

# SEARS

## MANUEL D'INSTRUCTIONS POUR L'INSTALLATION

### NO. DE MODÈLES

85230

85238

85239

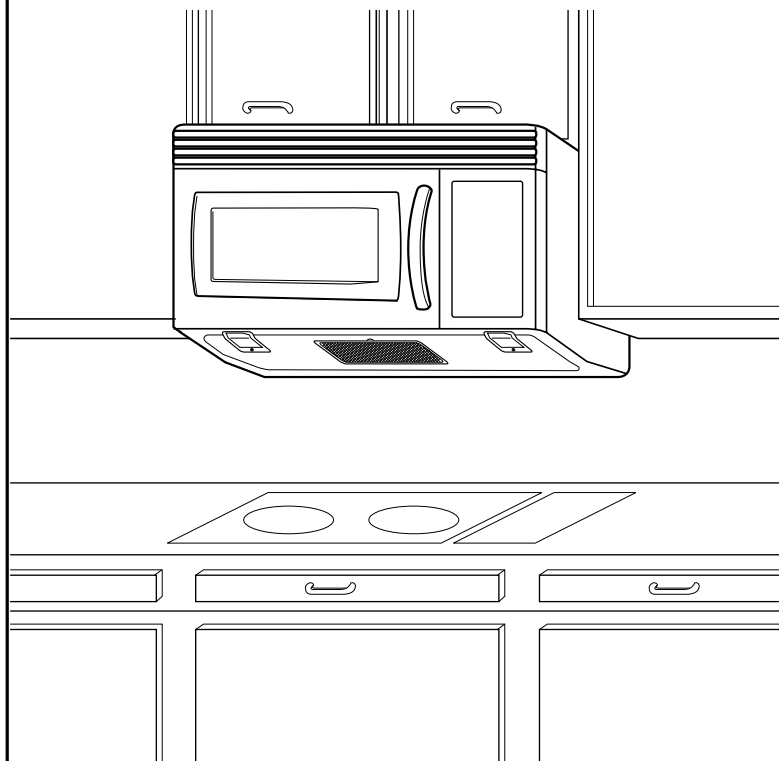
85240

85248

85249

Lisez toutes ces  
instructions et  
conservez-les pour toute  
référence ultérieure

# INSTRUCTIONS POUR L'INSTALLATION



## FOUR À MICRO-ONDES

\*Vendu par Sears du Canada

Imprimé en Corée

No. de Pièce 3828W5U0257

SEARS DU CANADA INC., TORONTO M5B 2B8

# VOTRE SÉCURITÉ AVANT TOUT

## AVANT DE DÉBUTER

- **Une installation adéquate est la responsabilité de l'installateur!**

– Veuillez lire tout le manuel avant de débiter. L'étiquette du numéro de modèle est située à l'avant du four à micro-ondes. Référez-vous au schéma 1. La plaque de montage est située à l'arrière du four. Référez-vous au schéma 2.

### ASSUREZ-VOUS DE LIRE LES MESURES DE PRÉVENTION SUIVANTES :

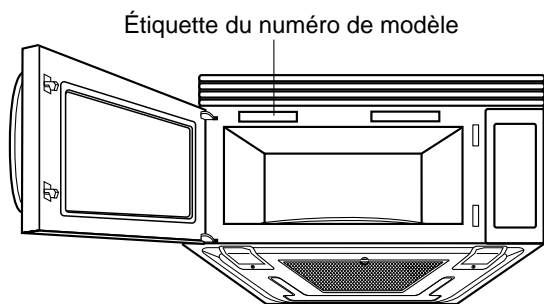
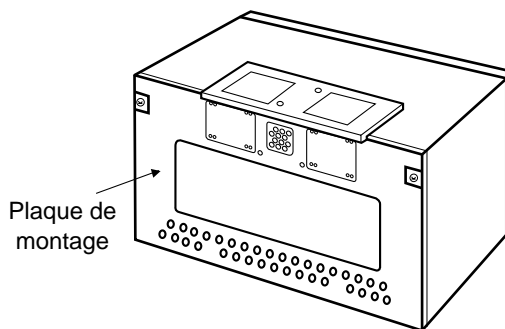


Schéma 1



Arrière du four à micro-ondes

Schéma 2



## AVERTISSEMENT



### POUR VOTRE SÉCURITÉ:

- DEUX personnes devront être présentes pour installer ce four. Il est lourd et pourrait vous blesser si vous ne le manipulez pas adéquatement. Voici les dimensions du four :

Hauteur : 16-7/16 po.

Largeur : 29-15/16 po.

Profondeur : 15-5/8 po.

Poids : 60 livres

- **Évitez les chocs électriques!**

– Avant de percer dans le mur, remarquez l'emplacement des prises de courant ainsi que l'endroit où passent les fils électriques. **VOUS POURRIEZ VOUS ÉLECTROCUTER** si vous touchez à des fils avec la mèche de votre perceuse.

– Localisez et coupez le courant de tous les circuits électriques qui pourraient être touchés lors de l'installation du four. **VOUS POURRIEZ VOUS ÉLECTROCUTER SI VOUS NE COUPEZ PAS LE COURANT.**

- **TENSION ASSIGNÉE À CE FOUR : 120V CA, 60Hz.**

13 ampères/1500 watts (four à micro-ondes + ampoules de la hotte + ventilateur)

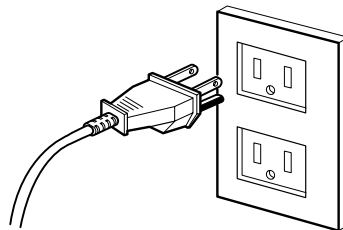
– Vous devez posséder une source d'alimentation avec fusibles (située dans l'armoire la plus proche que possible de la prise du four) de 120V, 60Hz, CA seulement, de 15A/20A et qui est dédiée exclusivement au four à micro-ondes.

# VOTRE SÉCURITÉ AVANT TOUT

## • VOUS DEVEZ EFFECTUER LA MISE À LA TERRE DE CET APPAREIL!

- S'il se produit un court-circuit, la mise à la terre réduit les risques de choc électrique en procurant une voie de sortie à l'alimentation électrique. Cet appareil possède un cordon d'alimentation muni d'un fil et d'une fiche avec mise à la terre.
- Branchez la fiche dans une prise bien installée et mise à la terre. Référez-vous au schéma 3.
- Ne vous servez pas de cordon d'extension.
- Gardez le cordon au sec et sans le pincer ni l'écraser.

PRISE DE COURANT POLARISÉE ET  
ADÉQUATEMENT MISE À LA TERRE



Fiche à trois broches (avec prise de terre)  
**Schéma 3**

## • NE COUPEZ JAMAIS LA BROCHE DE MISE À LA TERRE DE VOTRE CORDON D'ALIMENTATION!

Cet appareil **DOIT** être mis à la terre!



**AVERTISSEMENT**

**Vous risquez de vous électrocuter si vous n'utilisez pas adéquatement  
la prise avec mise à la terre!**

- Consultez un électricien qualifié si vous doutez que votre four soit bien mis à la terre ou si vous ne comprenez pas complètement les instructions de mise à la terre.
- N'UTILISEZ PAS DE FUSIBLE DANS LE CIRCUIT NEUTRE OU DE MISE À LA TERRE.



**AVERTISSEMENT**

**Une mauvaise mise à la terre pourrait occasionner un choc électrique ou  
d'autres blessures.**

CONSERVEZ CES INSTRUCTIONS EN CAS D'UNE VISITE PAR L'INSPECTEUR  
EN BÂTIMENTS DE VOTRE QUARTIER.

## • NE VOUS EXPOSEZ PAS À UN SURPLUS D'ÉNERGIE DU FOUR À MICRO-ONDES!

- NE TENTEZ PAS de faire fonctionner le four si la porte est ouverte.
- N'ESSAYEZ PAS d'altérer ni d'annuler les mécanismes d'enclenchement de sécurité.
- NE PLACEZ PAS d'objets entre la porte et la devanture du four.
- NE LAISSEZ PAS s'accumuler les résidus de saleté ou de détergents sur les surfaces plates autour de la porte du four.
- NE FAITES PAS FONCTIONNER le four s'il est endommagé.
- La porte du four doit pouvoir se refermer parfaitement afin que l'appareil fonctionne en toute sécurité.
- N'UTILISEZ PAS LE FOUR À MICRO-ONDES :
  - Si la porte est tordue.
  - Si les charnières ou loquets sont brisés ou lâches.
  - Si les joints d'étanchéité de la porte ou de la vitre sont brisés.
- N'ESSAYEZ PAS D'AJUSTER NI DE RÉPARER LE FOUR PAR VOUS-MÊME!  
Il ne doit être ajusté et réparé que par un technicien qui peut vérifier s'il n'y a pas de fuite de micro-ondes après avoir réparé le four.



**AVERTISSEMENT**

**Vous pourriez vous exposer à un surplus de micro-ondes si vous n'utilisez  
pas le four à micro-ondes tel qu'indiqué.**

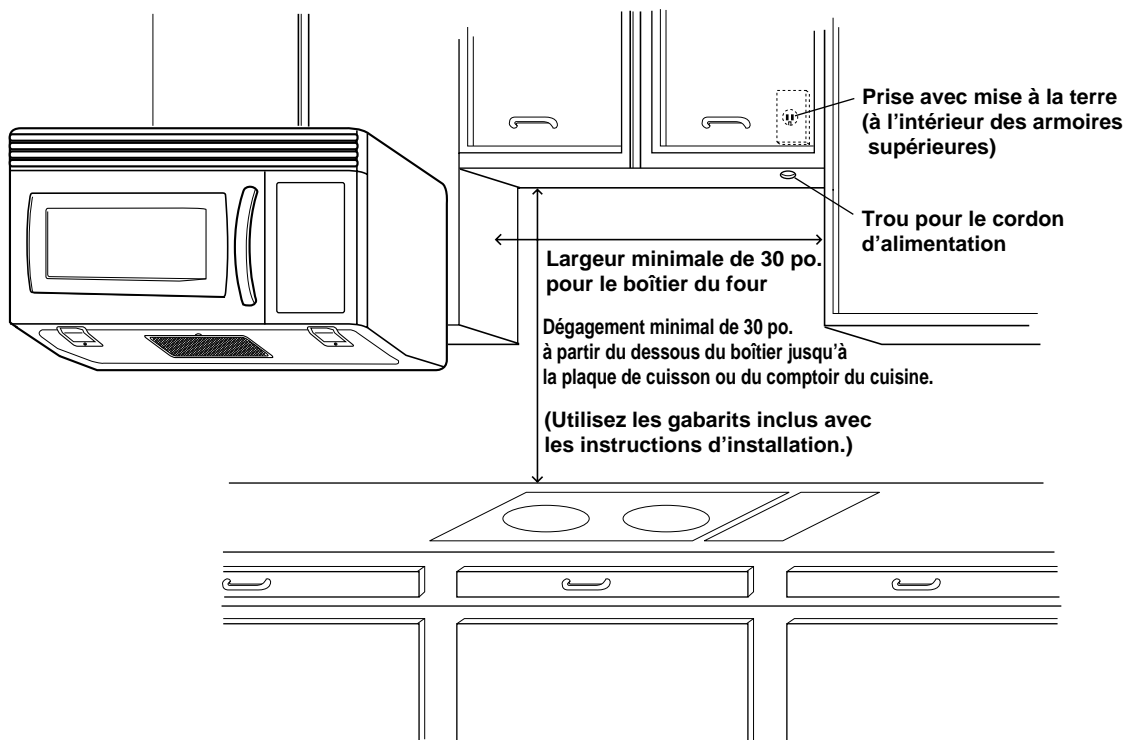
# VOTRE SÉCURITÉ AVANT TOUT

## • ASSUREZ-VOUS D'AVOIR SUFFISAMMENT D'ESPACE ET DE SOUTIEN.

- Montez le four sur un mur vertical et plat afin qu'il puisse être soutenu par le mur. Le mur devrait être monté sur des madriers d'au moins 2 po. x 4 po. et fait de plâtre, lattes ou de feuilles de gypse d'une épaisseur minimale de 3/8 po.
- VISSEZ AU MOINS UNE des deux vis à tête ronde qui supportent le four à un madrier vertical de 2 po. x 4 po.
- N'INSTALLEZ PAS le four au-dessus d'un îlot central ni sous une armoire suspendue.
- ASSUREZ-VOUS que les structures de l'armoire et du mur arrière puissent soutenir un poids de 150 lbs en plus du poids des items que vous placez dans le four et ceux qui se trouvent déjà dans les armoires supérieures.
- Éloignez le four des endroits où les courants d'air sont trop forts tels que les fenêtres, portes et bouches de chauffage puissantes.
- ASSUREZ-VOUS de posséder suffisamment d'espace. Référez-vous au schéma 4 ci-dessous pour calculer l'espace de dégagement minimal sur le plan vertical et horizontal.



**Vous risqueriez de vous blesser et/ou d'endommager vos biens si vous n'installez pas le four selon les instructions.**



**Schéma 4**

## MISE EN GARDE

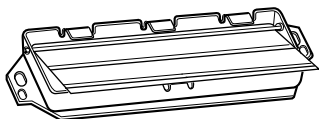
- Avant de débiter l'installation du four, PLACEZ UN MORCEAU DE CARTON OU DE TISSUS ÉPAIS (une couverture) sur le comptoir ou sur votre four conventionnel afin de le protéger. N'utilisez pas de recouvrement de plastique. Vous pourriez endommager vos biens si vous ne protégez pas adéquatement ces surfaces.

# PIÈCES, OUTILS, MATÉRIAUX

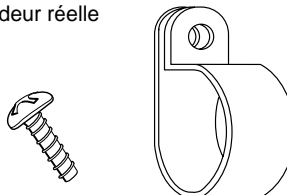
## VOICI LA LISTE DES PIÈCES INCLUSES :

REMARQUE : il se peut que vous n'avez pas à utiliser toutes ces pièces, selon vos besoins de ventilation.

**Connecteur de conduit/registre**  
(pour la ventilation du toit ou du mur)  
Pas la grandeur réelle



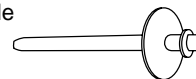
**Une attache pour cordon d'alimentation et  
une vis de montage de couleur foncée**  
(pour retenir le cordon d'alimentation)  
Grandeur réelle



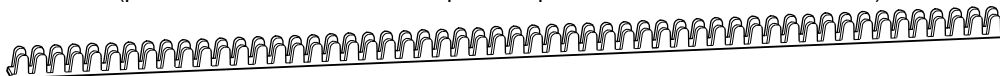
**Deux vis à tarauder - Grandeur réelle**  
(pour attacher le connecteur du conduit/registre)



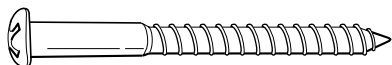
**Une broche de verrouillage et un écrou**  
Grandeur réelle



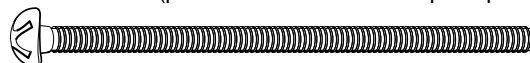
**Un manchon pour cordon d'alimentation - Grandeur réelle**  
(pour le trou du cordon dans la partie supérieure d'une armoire en métal)



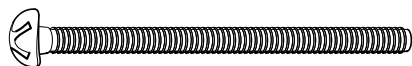
**Quatre vis à tête ronde de 1/4 po. x 2 po.**  
Grandeur réelle (pour les trous des montants)



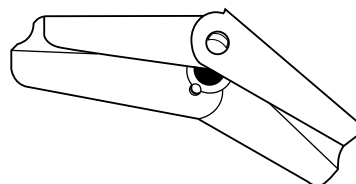
**Quatre boulons à ailettes de 1/4 po. x 3 po.**  
Grandeur réelle (pour les trous du mur de placoplâtre)



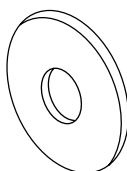
**Deux boulons de 1/4 po. x 2 po. - Grandeur réelle**  
(pour solidifier le boîtier à l'armoire supérieure)



**Quatre ailettes à ressort - Grandeur réelle**  
(pour les boulons à ailettes)



**Deux écrous - Grandeur réelle**  
(pour les deux boulons  
de l'armoire supérieure)



REMARQUE : vous devez installer au moins une vis à tête ronde dans un montant de 2 po. x 4 po. et quatre boulons d'ancrages dans le mur : la surface de montage doit pouvoir soutenir un poids de 150 lbs.

# PIÈCES, OUTILS, MATÉRIAUX

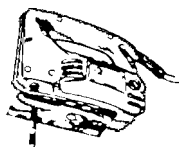
## VOICI LA LISTE DU MATÉRIEL QUE VOUS AVEZ BESOIN POUR FAIRE L'INSTALLATION :

Un morceau de carton ou tout autre matériel épais pour recouvrir le comptoir.

Du ruban adhésif transparent  
(pour coller les gabarits au mur)

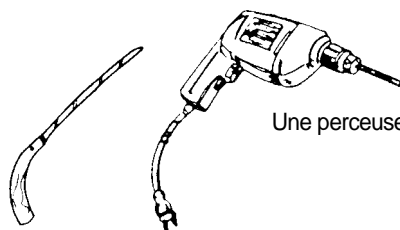


Un détecteur de madriers ou un long clou mince.



Scie sauteuse (pour couper les  
trous de ventilateur pour  
l'aération du toit ou du mur)

Une scie passe-partout (pour le trou du fil d'alimentation)



Une perceuse électrique

Un tournevis Phillips (pour les vis)



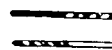
Mèches à bois de 3/8 po. et 3/4 po.



Un crayon



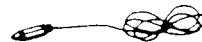
Mèches de 1/2 po.  
et 3/16 po.



Un tournevis plat (pour les boulons)



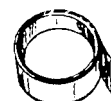
Ligne à plomb



Un ruban à mesurer (de métal, si possible)



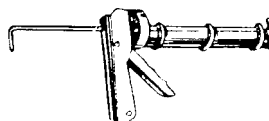
Ruban à conduit



Cisailles à tôle ou de ferblantier



Pistolet à calfeutrer



- Si vos murs sont faits de brique ou de maçonnerie, vous aurez besoin d'outils spéciaux.
- Les conduits dont vous pouvez avoir besoin ne sont pas inclus. Tous les capuchons de mur et de toit doivent avoir un registre pour le retour d'air.

# ÉTAPE 1 : PRÉPARA RACCORDEMENTS ÉLECTRIQUES



**ÉVITEZ LES RISQUES DE CHOC ÉLECTRIQUE!  
CET APPAREIL DOIT ÊTRE MIS À LA TERRE!**

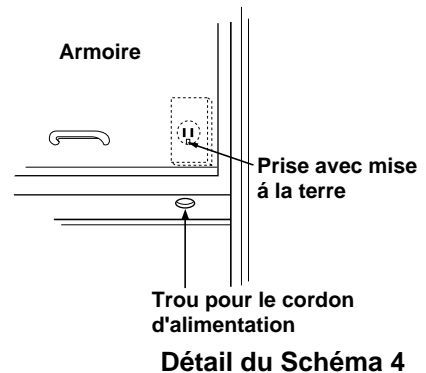
1. Placez la prise de courant avec mise à la terre de ce four dans l'armoire au-dessus du four, tel qu'illustré au schéma 4.

REMARQUE : la prise doit être raccordée à un circuit CA de 120V, 60Hz seulement, dédié spécifiquement au four à micro-ondes, avec une tension de 20 ampères avec fusibles.

IMPORTANT : VOUS DEVEZ faire installer cette prise si vous n'en possédez pas une.

2. Vous pourrez faire le trou pour le cordon d'alimentation (voir le schéma 4) plus tard lorsque vous préparerez le mur et l'armoire supérieure, au cours de l'étape 4.

REMARQUE : N'utilisez pas de fil d'extension. Gardez le cordon au sec : ne le pincez pas et ne l'écrasez pas.



**Une mauvaise mise à la terre pourrait occasionner un choc électrique ou des blessures graves.**

- N'ENLEVEZ PAS, SOUS AUCUN PRÉTEXTE, LA BROCHE DE MISE À LA TERRE DE LA FICHE ÉLECTRIQUE! Cet appareil DOIT être mis à la terre!

# ÉTAPE 2 : PRÉPAREZ LE SYSTÈME DE VENTILATION

REMARQUE : les conduits dont vous avez besoin pour évacuer l'air ne sont pas inclus avec votre four. Vous trouverez au schéma 9 de la page 9 les types de raccords et les longueurs de conduits.



## AVERTISSEMENT-DANGER D INCENDIE



### LA VENTILATION DE CE FOUR DOIT ÊTRE ADÉQUATE!

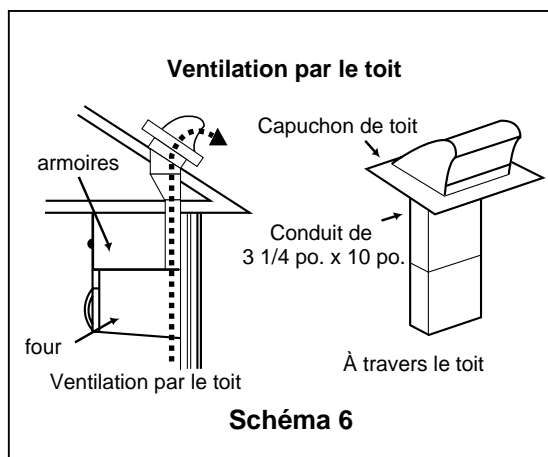
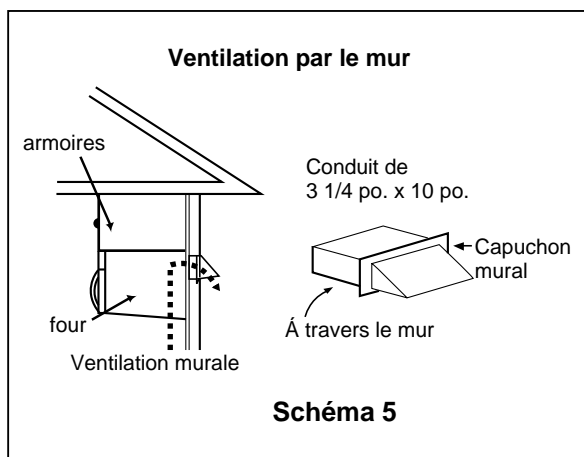
Il y a trois façons d'aérer adéquatement votre four :

**Ventilation par le toit** Si votre four est situé sur un mur extérieur, près du toit, tel que démontré aux schémas 6 (conduit de 3 1/4 po. x 10 po.) et 8 (tuyau rond de 6 po.).

**Ventilation par le mur** Si votre four est situé sur un mur extérieur, au premier étage de votre maison, tel que démontré aux schémas 5 (conduit de 3 1/4 po. x 10 po.) et 8 (tuyau rond de 6 po.).

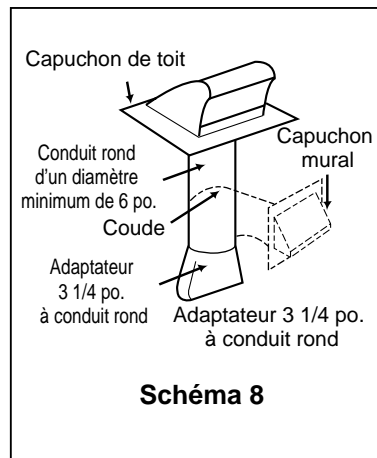
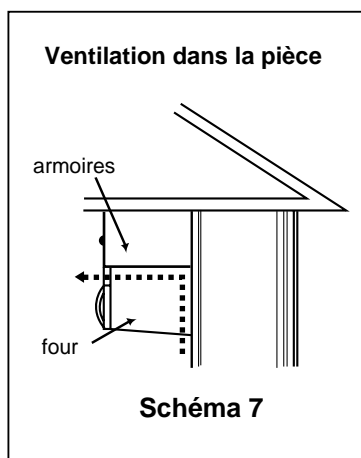
**Ventilateur de la pièce** Si votre four est situé sur un mur interne de votre maison, tel qu'illustré au schéma 7.

REMARQUE : si vous choisissez d'évacuer l'air par l'arrière (sur le toit ou au mur), assurez-vous de posséder le dégagement nécessaire pour accommoder le conduit d'échappement à l'intérieur du mur.



### N'OUBLIEZ PAS CECI LORSQUE VOUS INSTALLEZ LE SYSTÈME DE VENTILATION:

- Gardez la longueur des conduits et le nombre de coudes et de raccords à un minimum afin que la ventilation s'effectue efficacement. Référez-vous aux exemples de la page 9.
- Conservez la même grandeur de conduits.
- N'installez pas deux coudes côte à côte.
- Utilisez du ruban à conduits afin de sceller tous les joints du système de ventilation.
- Utilisez du calfeutrage pour sceller le mur extérieur ou l'ouverture du toit autour du capuchon.



# ÉTAPE 2 : PRÉPAREZ LE SYSTÈME DE VENTILATION

## RACCORDS STANDARDS

REMARQUE : si le conduit présent est rond, vous devez utiliser un adaptateur de forme "rectangulaire à rond", en posant un conduit d'extension rectangulaire de 3 po. entre l'ensemble du registre et l'adaptateur afin d'empêcher le registre d'évacuation de coller.

## LONGUEUR DU CONDUIT

La longueur totale du système de conduits, comprenant les conduits droits, coudes, raccords et capuchons de mur ou de toiture **ne doit pas dépasser 140 pieds**.

Pour une performance optimale, n'utilisez pas plus de trois coudes de 90°.

Vous trouverez ci-dessous les raccords standards ainsi que leurs longueurs équivalentes en pieds.





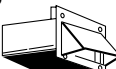


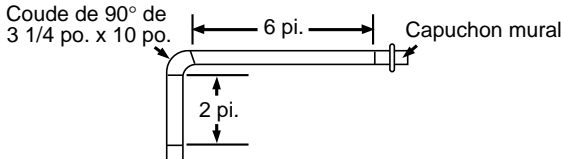
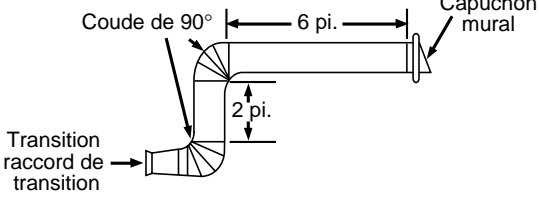
1  3 1/4 po. x 10 po. à 6" = 5 pi.	2  Capuchon pour toiture de 3 1/4 po. x 10 po. = 24 pi.	3  Coude de 90° de 3 1/4 po. x 10 po. = 25 pi.	
4  Coude de 90° = 10 pi.	5  Capuchon mural de 3 1/4 po. x 10 po. = 40 pi.	6  Coude de 45° = 5 pi.	7  Coude plat de 3 1/4 po. x 10 po. = 10 pi.

Schéma 9

Afin de calculer la longueur équivalente de chaque morceau de conduit, référez-vous aux exemples ci-dessous.... transition

POUR LES SYSTÈMES DE 3 1/4 PO. X 10 PO.		Exemples		POUR LES SYSTÈMES ROUNDS DE 6 PO.	
					
1 coude à 90° 3 1/4 x 10 po.	= 25 pi.	1 raccord de transition	= 5 pi.		
1 bouche de décharge murale	= 40 pi.	2 coudes à 90°	= 20 pi.		
8 pieds de conduit droit	= 8 pi.	1 bouche de décharge murale	= 40 pi.		
<b>LONGUEUR TOTALE</b>	<b>= 73 pi.</b>	8 pieds de conduit droit	= 8 pi.		
		<b>LONGUEUR TOTALE</b>	<b>= 73 pi.</b>		

# ÉTAPE 3 : PRÉPARER LA SOUFFLERIE DU VENTILATEUR

Votre four à micro-ondes vous est expédié avec un ventilateur pour toiture. Vous devez ajuster la soufflerie si vous désirez la ventilation murale ou dans la pièce (recirculation d'air).

## ⚠ AVERTISSEMENT ⚠ RISQUE DE CHOC ÉLECTRIQUE!

- NE TIREZ PAS SUR LE FILAGE DE LA SOUFFLERIE ET N'ÉTIREZ PAS CELUI-CI! Si vous l'étirez vous pourriez risquer de prendre un choc électrique.

### ENLÈVEMENT DE LA PLAQUE DE MONTAGE :

1. Retirez les matériaux d'expédition et toutes les pièces se trouvant à l'intérieur du four à micro-ondes.
2. Recouvrez le comptoir ou la plaque de cuisson d'une épaisse couverture de protection afin de prévenir les dommages et la saleté. Voir le schéma 10.

REMARQUE : si vous détenez une cuisinière indépendante, débranchez-la et décollez-la du mur en la faisant glisser sur un carton ou un placoplâtre; ceci vous aidera à vous rapprocher de l'armoire et du mur arrière où vous pourrez prendre vos mesures et percer des trous plus facilement.

3. Enlevez les un ou deux vis de la plaque de montage, tel qu'illustré.
4. Cette plaque servira de gabarit pour le mur arrière.
5. Repérez l'adaptateur d'évacuation, les filtres à graisse et le sachet de pièces.
6. Enlevez maintenant le ruban gommé (s'il y a lieu) qui se trouve sur l'adaptateur d'évacuation, les filtres à graisse et le cordon d'alimentation.

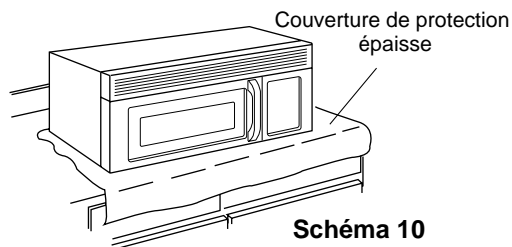


Schéma 10

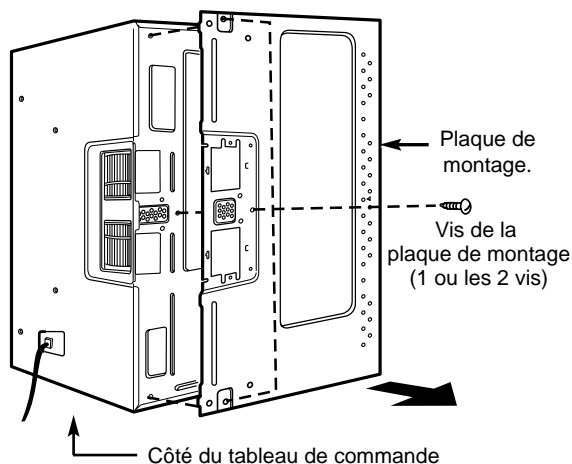


Schéma 11

### INSTALLATION DE LA VENTILATION PAR LE TOIT :

Ce four est expédié avec le ventilateur de toit.

Vous aurez besoin d'installer la pièce de fixation d'échappement sans se soucier du cabinet.

1. Attachez la pièce de fixation d'échappement à la plaque du ventilateur soufflant en la glissant dans les glissières. (Voir la Figure 12)

Suivez la marche 4 sur la page 13.

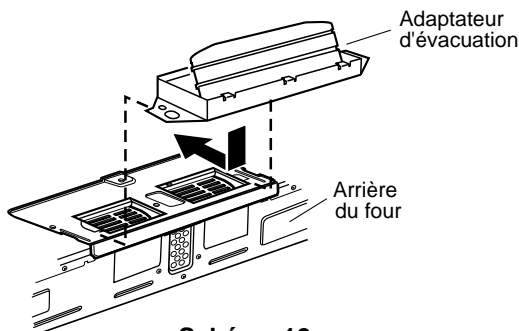


Schéma 12

# ÉTAPE 3 : PRÉPARER LA SOUFFLERIE DU VENTILATEUR

## INSTALLATION DE LA VENTILATION PAR LE MUR :

1. Retirez une vis de montage et une vis de la plaque de la soufflerie. Retirez la plaque de la soufflerie du boîtier. Référez-vous au schéma 13.
2. Soulevez soigneusement l'unité de soufflerie et retirez-la du four à micro-ondes.
3. À l'aide de cisailles à tôle ou cisailles de ferblantier, coupez et enlevez les retailles "B". Jetez les retailles. Référez-vous au schéma 14.
4. Remontez le fil de la soufflerie dans le four à micro-ondes. Référez-vous au schéma 15.
5. Rebranchez le fil de la soufflerie dans le four à micro-ondes. Ce fil doit être replacé sous le support. Référez-vous au schéma 16.
6. Remontez l'unité de soufflerie dans le boîtier. Vérifier que les orifices d'évent vers l'arrière sont alignés avec les trous à l'arrière du four. Référez-vous au schéma 17.
7. Réinstallez la plaque de la soufflerie au boîtier de façon à ce que les événements d'évacuation et les ouvertures de la plaque soient alignés. Vissez à l'aide d'une vis de montage de l'unité de soufflerie et les une vis de la plaque de la soufflerie. Référez-vous au schéma 18.

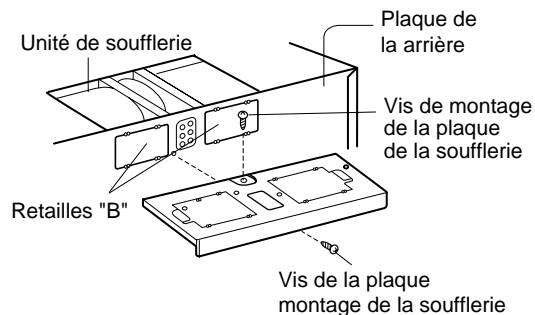


Schéma 13

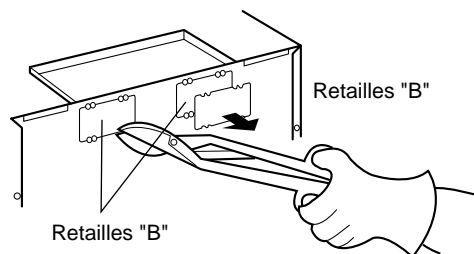


Schéma 14

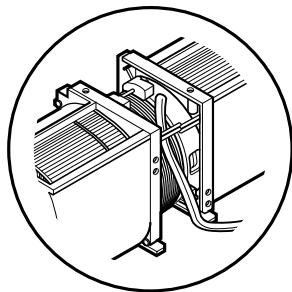


Schéma 15

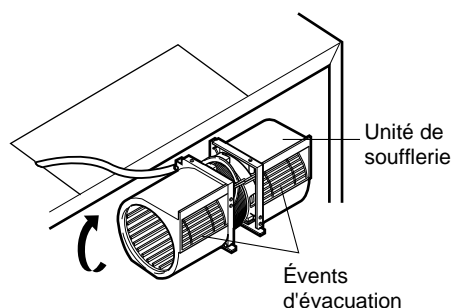


Schéma 16

# ÉTAPE 3 : PRÉPARER LA SOUFFLERIE DU VENTILATEUR

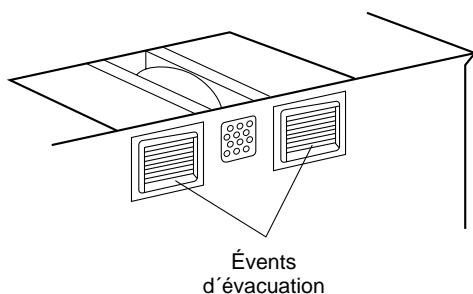


Schéma 17

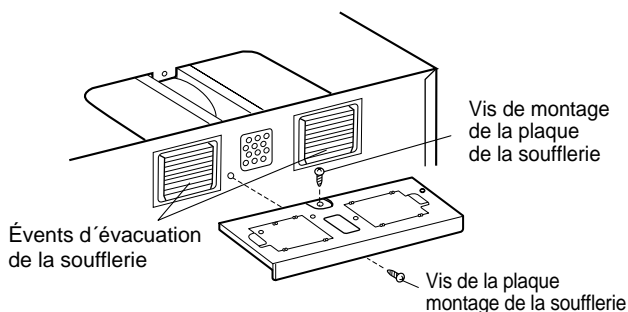


Schéma 18

## VENTILATION DANS LA PIÈCE (recirculation d'air) INSTALLATION:

1. Retirez une vis de montage et une vis de la plaque de la soufflerie. Retirez la plaque de la soufflerie du boîtier. Référez-vous au schéma 19.
2. Soulevez soigneusement l'unité de soufflerie et retirez-la du four à micro-ondes.
3. Tournez la soufflerie de 90° de façon à ce que les événements d'évacuation se trouvent face au devant de l'appareil. Voir le schéma 20.
4. Remplacez la soufflerie dans le four.
5. Réinstallez la plaque de la soufflerie au four à micro-ondes. Vissez à l'aide d'une vis de montage de l'unité de soufflerie et les une vis de la plaque de la soufflerie. Référez-vous au schéma 21.

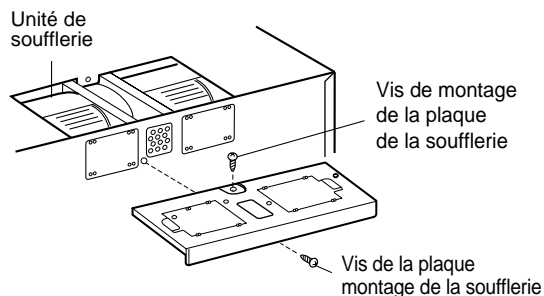


Schéma 19

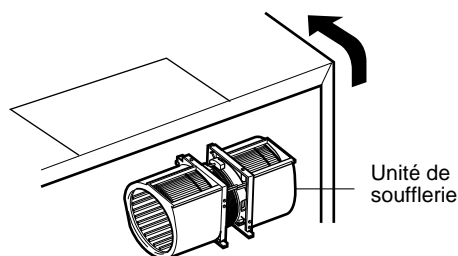


Schéma 20

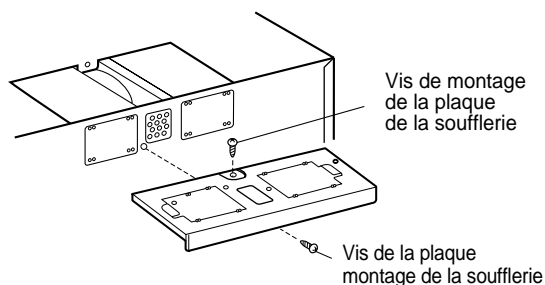


Schéma 21

# ÉTAPE 4 : PRÉPARATION DU MUR ET DE L'ARMOIRE SUPÉRIEURE AVANT L'INSTALLATION

## MESUREZ ET BROCHEZ/COLLEZ LES GABARITS AVEC DU RUBAN ADHÉSIF

1. À l'aide de la ligne à plomb et du ruban à mesurer (en métal), trouvez et marquez la ligne verticale du centre sur le mur arrière, tel que démontré au schéma 22.
2. Trouvez et marquez un ou deux endroits où se trouvent les montants (16 pouces les séparent normalement), puis mesurez et marquez l'endroit où se trouvent les montants dans la zone. Si vous ne pouvez trouver de montants, consultez un entrepreneur en construction.

### MISE EN GARDE

N'ESSAYEZ PAS D'INSTALLER CE FOUR À MICRO-ONDES SI VOUS NE TROUVEZ PAS DE MONTANTS.

3. Alignez la ligne à plomb sur le mur avec la ligne centrale du plaque de montage.

REMARQUE : assurez-vous d'avoir une largeur minimale de 30 po. et que la distance entre le haut du plaque de montage mural et la cuisinière soit d'au moins 30 po. Voir le schéma 4 de la page 4.

4. Aligner la plaque de fixation centrale avec la ligne droite du mur et la ligne centrale de la plaque de fixation. S'assurer que la largeur minimale et de 30 pouces et que le haut de la plaque de fixation est située à un minimum de 30 pouces au-dessus de la surface de cuisson. Voir figure 23.

REMARQUE : si les armoires ne sont pas au niveau, ajustez le plaque de montage selon celles-ci. Si le rebord des armoires est plus bas que l'arrière, ajustez le plaque de montage pour qu'il soit de niveau avec l'avant des armoires.

5. Mesurez le bas du cadre de l'armoire supérieure. Découpez les rebords "A", "B" et "C" de la partie supérieure du gabarit afin que celui-ci épouse parfaitement l'espace sous l'armoire. Si l'armoire possède un rebord décoratif, découpez le gabarit afin qu'il remplisse tout l'espace du cadre en retrait. Alignez la ligne centrale du gabarit supérieur avec la ligne centrale du plaque de montage; ensuite, brochez ou collez le gabarit supérieur en place. Consultez le schéma 23

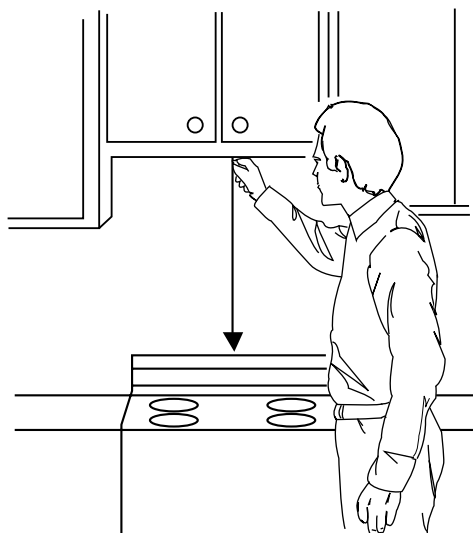


Schéma 22

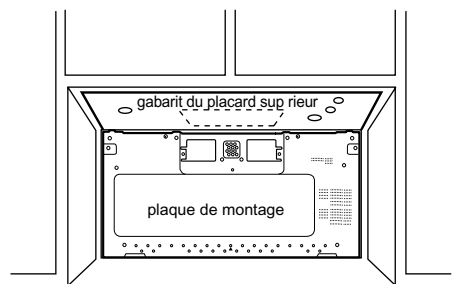


Schéma 23

# ÉTAPE 4 : PRÉPARATION DU MUR ET DE L'ARMOIRE SUPÉRIEURE AVANT L'INSTALLATION

## PERCEZ LES TROUS DANS LE MUR ET DANS L'ARMOIRE SUPÉRIEURE



### AVERTISSEMENT



### SOYEZ TRÈS PRUDENT LORSQUE VOUS PERCEZ DES TROUS DANS LE MUR.

**Des fils électriques peuvent être dissimulés derrière le mur et vous pourriez vous électrocuter si la perceuse touche l'un d'eux.**

1. Trouvez les points "A", "B", "C" et "D" sur la plaque de montage. Percez un trou de 3/16 po. dans n'importe quel point se trouvant devant un madrier. Percez un trou de 3/4 po. si vous percez dans un mur de placoplâtre.
2. Percez un trou de 3/8 po. aux points "J", "K" et "N" sur le gabarit de l'armoire supérieure.  
REMARQUE : si le dessous de l'armoire possède un rebord de 3/4 po. ou plus, utilisez des blocs de remplissage de 2 po. x 2 po. (non inclus) afin de mieux soutenir les boulons. Référez-vous au schéma 24.
  - Marquez le centre de chaque bloc et percez un trou de 3/8 po. de diamètre.
  - Alignez les blocs sur les deux ouvertures sur le dessus du boîtier du four à micro-ondes et collez-les sur l'armoire avec du ruban adhésif. Référez-vous au schéma 25.
3. Découpez ou percez un trou de 2 po. de diamètre à l'endroit marqué d'un "M" sur le gabarit supérieur (pour le trou du cordon d'alimentation). Si l'armoire est en métal, vous devrez recouvrir les côtés du trou avec le manchon pour le cordon d'alimentation (inclus) afin d'empêcher le cordon de s'écorcher sur les rebords acérés du métal.



### AVERTISSEMENT



**VOUS DEVEZ RECOUVRIR LES REBORDS DU TROU POUR LE CORDON D'ALIMENTATION AVEC LE MANCHON PRÉVU À CET EFFET. VOUS RISQUEZ D'ENDOMMAGER LE CORDON ET DE VOUS ÉLECTROCUTER SI VOUS N'OBSERVEZ PAS CETTE DIRECTIVE.**

4. Découpez les zones de ventilation (à l'aide de la scie sauteuse).
  - Ventilation par le toit—découpez l'endroit ombragé marqué d'un "L" sur le gabarit de l'armoire supérieure.
  - Ventilation murale—passez à l'étape 5, "INSTALLATION DE LA PLAQUE DE MONTAGE" à la page 16.
5. Terminez le travail de finition du système de ventilation que vous avez choisi. Utilisez un composé de calfeutrage pour sceller l'ouverture du mur extérieur ou du toit autour du capuchon mural ou du capuchon sur le toit.

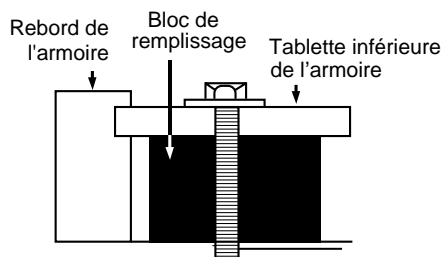


Schéma 24

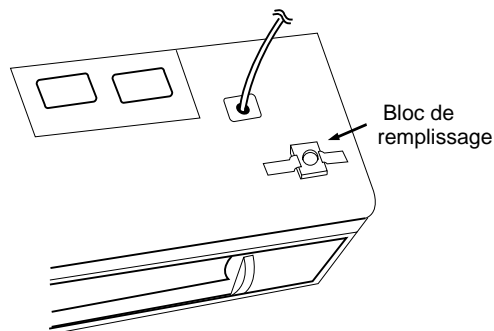


Schéma 25

# ÉTAPE 5 : INSTALLATION DE LA PLAQUE DE MONTAGE

## LE FOUR À MICRO-ONDES DOIT ÊTRE FIXÉ À AU MOINS UN MONTANT DU MUR.

1. Tracez une ligne verticale sur le mur au centre de l'espace de 30 po de large. Utilisez la plaque de montage comme gabarit pour le mur arrière. Mettez la plaque de montage sur le mur, en vous assurant que les languettes soient appuyées contre le fond de l'armoire. Alignez l'encoche et la ligne centrale de la plaque de montage avec la ligne centrale tracée sur le mur.
2. Tout en tenant la plaque de montage d'une main, tracez des cercles sur le mur aux points A, B, C et D. Quatre trous doivent être utilisés pour le montage. Si vous ne vous servez pas de ces trous, l'installation ne sera pas sécuritaire. L'installateur doit utiliser ces trous pour une installation adéquate. Insérez des boulons à ailettes dans ces trous, à moins que l'un d'eux se trouve juste en face d'un montant. Utilisez alors une vis à bois.

REMARQUE : Tracez un cinquième cercle à l'intérieur de E, à travers l'un des trous inférieurs (à l'emplacement de l'un des montants).

Pour ventilation murale : Il faut faire un découpage dans le mur arrière pour l'installation du conduit d'évacuation à l'arrière du four à micro-ondes, et l'adaptateur d'évacuation doit être attaché à la plaque de montage. Voir à la page suivante pour les directives sur la façon de préparer le découpage dans le mur arrière et l'adaptateur d'évacuation/plaque de montage pour ventilation murale.

3. Percez des trous à l'intérieur des cercles. S'il y a un montant, percez un trou de 3/16 po pour des vis à bois. S'il n'y a pas de montant, percez un trou de 5/8 po pour des boulons à ailettes. Assurez-vous d'insérer au moins une vis à bois dans le montant, et 4 boulons à ailettes dans le placoplâtre ou le plâtre.
4. Fixez la plaque de montage au mur. Si vous vous servez de boulons à ailettes : Enlevez les écrous à ailettes des boulons. Insérez les boulons dans la plaque de montage et vissez-les jusqu'à 3/4 po au-delà de l'extrémité du boulon. Pour installer la plaque de montage, insérez les écrous à ailettes dans les trous du mur. Vous pouvez tirer sur la plaque pour faciliter le serrage des boulons à ailettes. Serrez tous les boulons.

Trou de 3/16 po dans les montants  
Trou de 5/8 po dans un mur  
en placoplâtre seulement

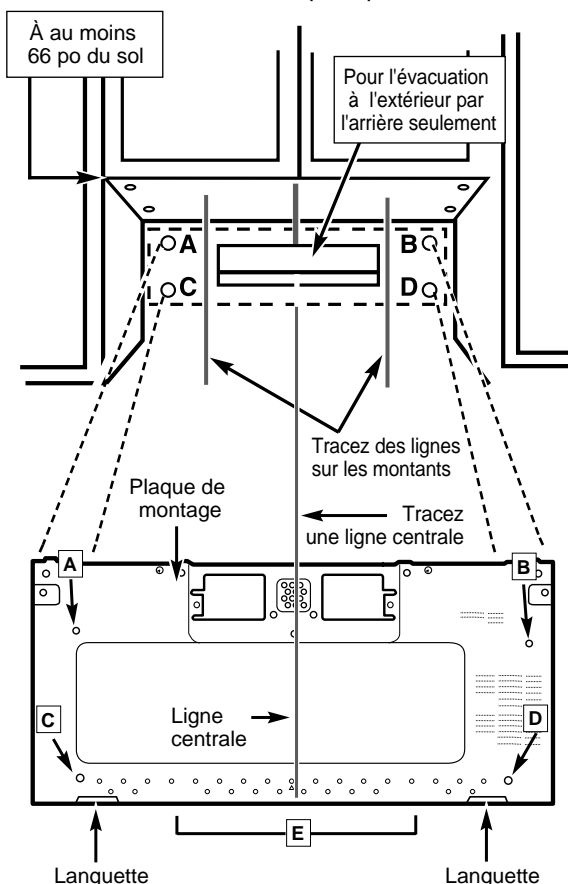


Schéma 26

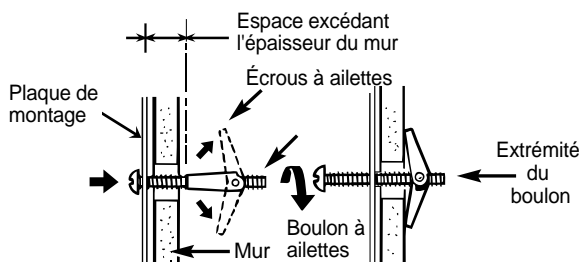


Schéma 27

# ÉTAPE 5 : INSTALLATION DE LA PLAQUE DE MONTAGE

## Préparation du découpage dans le mur arrière pour l'installation du ventilation murale :

1. Placez la plaque de montage contre le mur arrière, comme expliqué à l'étape 5, point 1.
  2. À l'aide d'un crayon, faites des marques dans les trous F, G, H et I. Enlevez la plaque de montage et tracez des lignes à travers les points. Vous obtiendrez ainsi l'emplacement et les dimensions du découpage du mur arrière.
- Fixez l'adaptateur d'évacuation à l'arrière de la plaque de montage en le glissant dans les brides à l'arrière au centre de la plaque sur le côté mur. Poussez bien en place jusqu'à ce qu'il soit retenu en place par les taquets de retenue et qu'il s'appuie sur les taquets de retenue inférieurs. Vérifiez bien que les pentures du registre soient installées de façon qu'elles soient dans le haut et que le registre bouge librement.
  - Guidez avec précaution l'adaptateur d'évacuation, maintenant rattaché à la plaque de montage, dans le conduit de la maison, avant d'utiliser les vis pour attacher la plaque au mur. Cela assurera un alignement convenable de l'installation.
  - Retournez à l'étape 5, point 3 (page 15) pour continuer. Après avoir complété l'installation de la plaque de montage, vérifiez de nouveau que le registre bouge librement pour un fonctionnement adéquat.

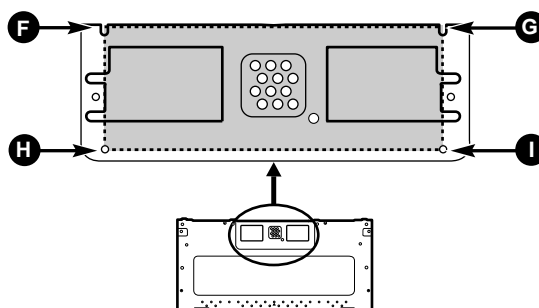


Schéma 28

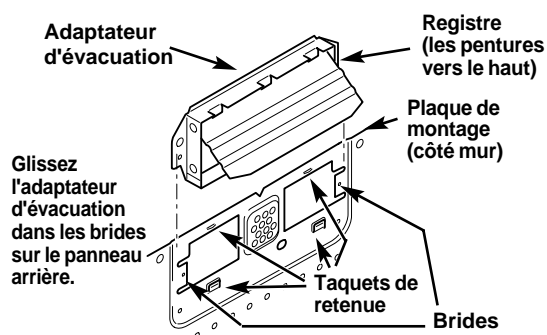


Schéma 29

# ÉTAPE 6 : INSTALLER LE FOUR AU MUR

## ⚠ AVERTISSEMENT ⚠

Deux personnes sont requises pour soulever ce four à micro-ondes. Vous risquez de vous blesser gravement si vous tentez de soulever seul l'appareil.

1. Soulevez doucement le four à micro-ondes et accrochez aux languettes de fixation (voir schéma 26) situées au bas de la plaque de montage. En passant par l'armoire supérieure, faites passer le cordon d'alimentation par le trou au fond de l'armoire. Référez-vous au schéma 30.

2. Tournez le four vers le haut de façon à ce que le dessus du four repose contre le bas de l'armoire supérieure.

3. Enfoncez la broche de verrouillage dans le trou "N" (trou latéral de gauche) et appuyez dessus afin qu'elle descende complètement. Référez-vous au schéma 31.

4. Couronnez deux boulons de 1/4 po. x 3 po. de deux écrous. Ensuite, insérez les boulons dans chacun des trous de l'armoire supérieure. Serrez les boulons à fond jusqu'à ce que le four soit verrouillé en place. Référez-vous au schéma 32.

5. Retirez la broche de verrouillage et la rondelle. Si vous sortez la ventilation dans le mur ou dans la pièce, passez au no. 8 à la page suivante.

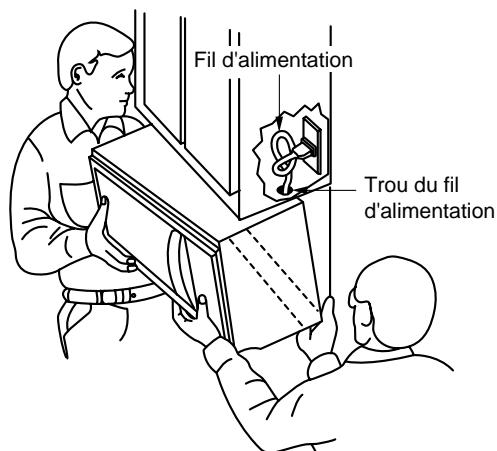


Schéma 30

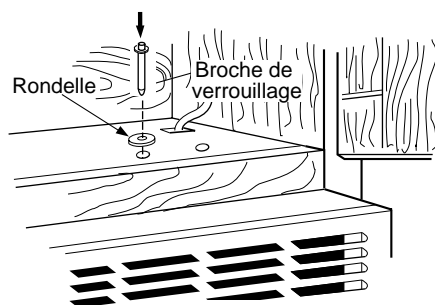


Schéma 31

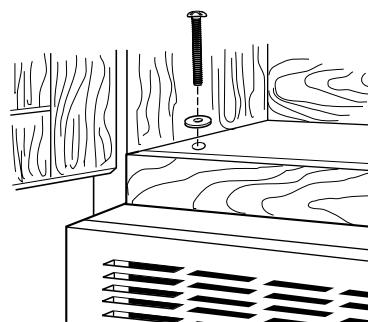


Schéma 32

# ÉTAPE 6 : INSTALLER LE FOUR AU MUR

6. Installation avec ventilation sur le toit (Référez-vous au schéma 33) : installez le système de conduit à travers l'ouverture de l'armoire. Passez le système de ventilation par le plafond selon la méthode de votre choix. Voir le schéma 34. Consultez l'étape 2 de la section "PRÉPARER LA SOUFFLERIE DU VENTILATEUR", à la page 8. Scellez l'ouverture extérieure sur le toit avec un enduit de calfeutrage, autour du capuchon d'évacuation. Voir le schéma 6 de la page 8.

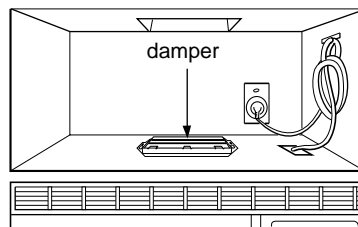


Schéma 33

7. Utilisez la pince du cordon d'alimentation afin d'enrouler celui-ci. Posez la pince du cordon d'alimentation à l'intérieur de l'armoire à l'aide d'une vis, tel que démontré au schéma 34.

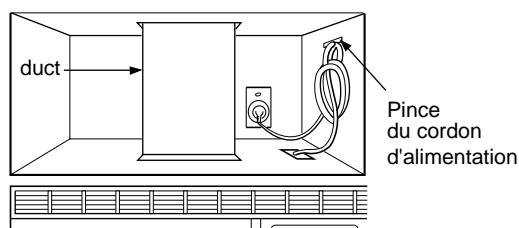


Schéma 34

8. Pour installer le filtre à graisse. Glissez-le dans la fente, ensuite relevez et poussez vers le centre de four pour bloquer. Voir la Figure 35.

9. Branchez le cordon d'alimentation dans la prise de courant.

10. Lisez votre guide d'utilisation et d'entretien afin de connaître le fonctionnement de votre four à micro-ondes.

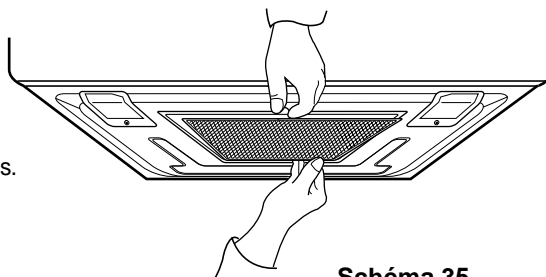


Schéma 35