

LG

Klimagerät

MONTAGEANLEITUNG

WICHTIG

- Lesen Sie diese Anleitung vor der Montage des Gerätes vollständig durch.
- Wenn das Netzkabel beschädigt ist, sollten es nur durch qualifiziertes Personal ersetzt werden
- Die Montage darf nur durch qualifiziertes Personal und muss gemäß den nationalen Bestimmungen für elektrische Anschlüsse erfolgen.

INHALTSVERZEICHNIS

Anforderungen für die Montage

Zur Sicherheit sollte immer Folgendes beachtet werden.....3-5

Montage von Innen-und Außengerät.....6-10

Bördelung und Anschluss der Rohrleitungen.....11-14

Anschluss des Kabels zwischen Innengerät und Außengerät15-16

Überprüfung des Abflusses und Verlegen der Rohrleitungen.....17-18

Entlüftung19-20

Montage der vorderen Blende21

Testbetrieb22

Kombinieren mit weiteren Innengeräten.....23

Benötigte Werkzeuge

- Füllstandsmesser
- Schraubenzieher
- Bohrmaschine
- Kernbohrer (ø 50 mm)
- Wasserwaage

- Bördelgerätesatz
- Angegebene Drehmomentschlüssel
1,8 kgm, 4,2 kgm, 5,5 kgm, 6,6 kgm
(unterschiedlich je nach Modellnr.)
- Schraubenschlüssel

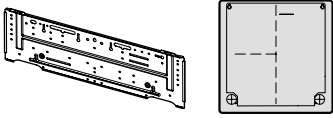


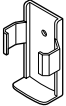
- Ein Glas Wasser
- Schraubenzieher

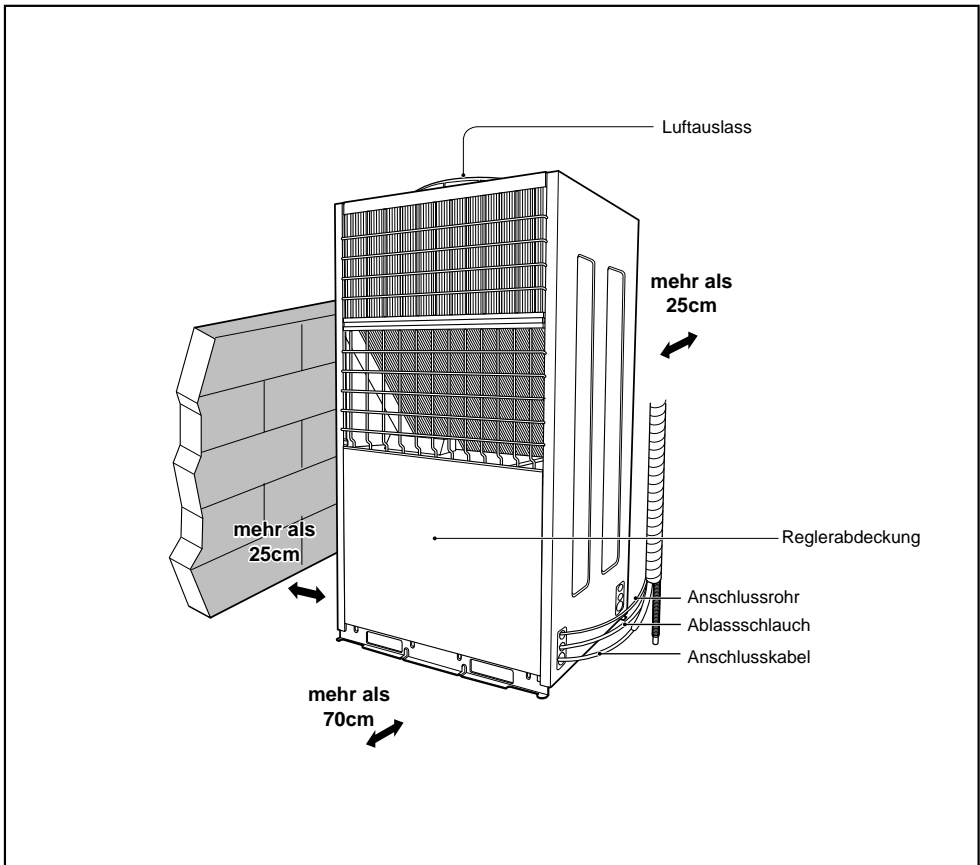
- Sechskantschlüssel (4 mm)
- Gasprüfgerät
- Vakuumpumpe
- Druckmessgerät

- Benutzerhandbuch
- Thermometer
- Halterung für Fernbedienung

Enthaltene Montagebauteile

Standardmodell

<p>Montageplatte</p>	<p>Schrauben (A) und Kunststoffdübel</p>
	
<p>Schrauben (B)</p>	<p>Halterung für Fernbedienung</p>
	



Sicherheitshinweise



Um Verletzungen des Benutzers oder anderer Personen sowie Sachbeschädigungen zu vermeiden, müssen die folgenden Anleitungen befolgt werden.

- Ein unsachgemäßer Betrieb bei Missachtung von Anleitungen führt zu Verletzungen oder Beschädigungen. Die Schweregrade werden durch folgende Symbole gekennzeichnet.

⚠️ WARNUNG Dieses Symbol bedeutet Lebensgefahr oder Gefahr schwerer Verletzungen.

⚠️ VORSICHT Dieses Symbol bedeutet Verletzungsgefahr oder Gefahr von Beschädigungen von Eigentum.

- Die Bedeutung von Symbolen in diesem Handbuch lauten wie folgt.

	Darf nicht ausgeführt werden.
	Die Anleitung sollte befolgt werden.

⚠️ WARNUNG

Gerät nicht auseinander bauen oder reparieren

- Händler und Service-Center verständigen.

Brennbares Gas und explosive Stoffe nicht in Gerätenähe verwenden.

- Ansonsten können Fehlfunktionen des Gerätes oder Feuer verursacht werden.

Gerät nicht auf einem defekten Montage- Standrahmen montieren.

- Ansonsten besteht Verletzungs- oder Unfallgefahr.

Zur Montage immer den Händler oder das Service-Center verständigen.

- Ansonsten besteht die Gefahr von Feuer, Stromschlägen, Explosionen oder Verletzungen.

Für elektrische Arbeiten immer den Händler oder das Service-Center verständigen.

- Ansonsten besteht Feuer- oder Stromschlaggefahr.

Das Gerät muss immer geerdet werden.

- Es besteht Feuer- oder Stromschlaggefahr.

Gerät nicht an einem Ort montieren, an dem brennbares Gas entweichen könnte.

- Ansonsten besteht Explosions- oder Feuergefahr.

Das Gerät vorsichtig entpacken und montieren.

- Scharfe Kanten bergen Verletzungsgefahr.

Gerät nicht auf einem defekten Montage- Standrahmen montieren.

- Ansonsten besteht Verletzungs- oder Unfallgefahr.

Kein beschädigtes Netzkabel verwenden.

- Es besteht Feuer- oder Stromschlaggefahr.

Immer einen Überlastungsschalter und eine Hauptsicherung installieren.

- Ansonsten besteht die Gefahr von Feuer und Stromschlägen.

Elektrik abdecken.

- Ansonsten besteht Feuer- oder Stromschlaggefahr.

Nicht auf das Gerät treten und nichts ablegen.

- Ansonsten besteht die Gefahr von Verletzungen und des Ausfalls des Gerätes.

Das Netzkabel darf sich nicht in der Nähe von Heizkörpern o.ä. befinden.

- Ansonsten besteht Feuer- oder Stromschlaggefahr.

Beim Entfernen des Luftfilters keine Metallteile berühren.

- Ansonsten besteht Verletzungsgefahr.

Bei ungewöhnlichen Geräuschen oder bei Rauchentwicklung des Gerätes die Sicherung abschalten oder den Netzstecker ziehen.

- Ansonsten besteht Feuer- oder Stromschlaggefahr.

Den Saugeinlass während des Betriebs des Gerätes nicht öffnen.

- Ansonsten besteht die Gefahr von Stromschlägen oder eines Ausfalls des Gerätes.

Gerät niemals mit nassen Händen berühren (bedienen).

- Ansonsten besteht Feuer- oder Stromschlaggefahr.

Während des Betriebs nicht die Sicherung ein-/ausschalten oder den Netzstecker anschließen/abziehen.

- Ansonsten besteht Feuer- oder Stromschlaggefahr.

**VORSICHT****Nach Montage oder Reparatur des Gerätes immer auf Gasleckstellen überprüfen.**

- Ansonsten könnte das Gerät ausfallen.

Das Gerät muss immer waagrecht montiert werden.

- Ansonsten können Vibrationen oder Wasserlecks entstehen.

Ablassschlauch so montieren, dass der Abfluss sicher erfolgen kann.

- Ansonsten können Wasserlecks entstehen.

Gerät so montieren, dass umliegende Bewohner nicht durch Lärm oder Warmluft der Außengerät belästigt werden.

- So vermeiden Sie Streitfälle mit den Nachbarn.

Montage von Innen- und Außengerät

Lesen Sie diese Anleitungen sorgfältig und führen Sie die Schritte nacheinander aus.

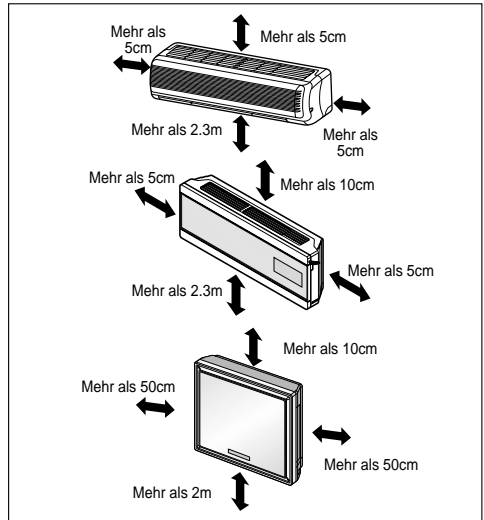
Wahl des optimalen Standorts

Innengerät

1. Keine Dampf- oder Wärmequellen in Gerätenähe.
2. Einen Standort wählen, an dem sich keine Hindernisse vor dem Gerät befinden.
3. Der Kondenswasserabfluss muss leicht verlegt werden können.
4. Nicht in der Nähe einer Tür montieren.
5. Durch Pfeile angegebene Abstände von Wand, Decke, Zaun und anderen Hindernissen einhalten.
6. Einen Bolzensucher zum Auffinden von Bolzen verwenden, um unnötige Beschädigungen der Wand zu vermeiden.

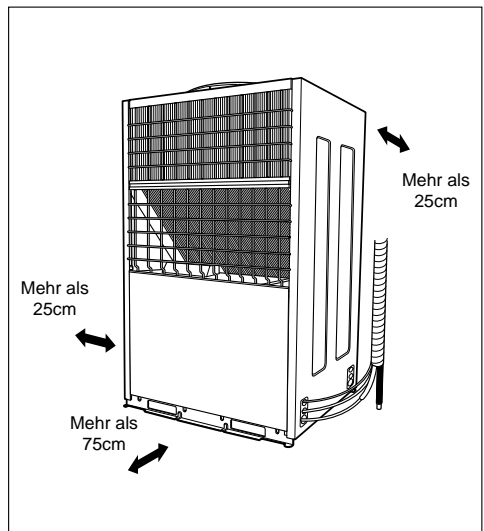


VORSICHT: Das Innengerät an der Wand 2,3 m über dem Boden montieren.



Außeneinheit

1. Wenn eine Markise zum Schutz gegen direkte Sonneneinstrahlung oder Regen montiert wird, darf die Wärmeabstrahlung vom Kondensator nicht behindert werden.
2. Die durch Pfeile angegebenen Abstände an Front, Seite und Rückseite sollten eingehalten werden.
3. Tiere und Pflanzen dürfen dem warmen Luftstrom nicht ausgesetzt sein.
4. Das Gewicht des Klimagerätes muss berücksichtigt werden und der Montageort sollte so ausgewählt werden, dass Lärm und Vibrationen begrenzt sind.
5. Benachbarten Personen sollten am Montageort nicht durch warme Luft und Lärm des Klimagerätes belästigt werden.



Dachmontage:

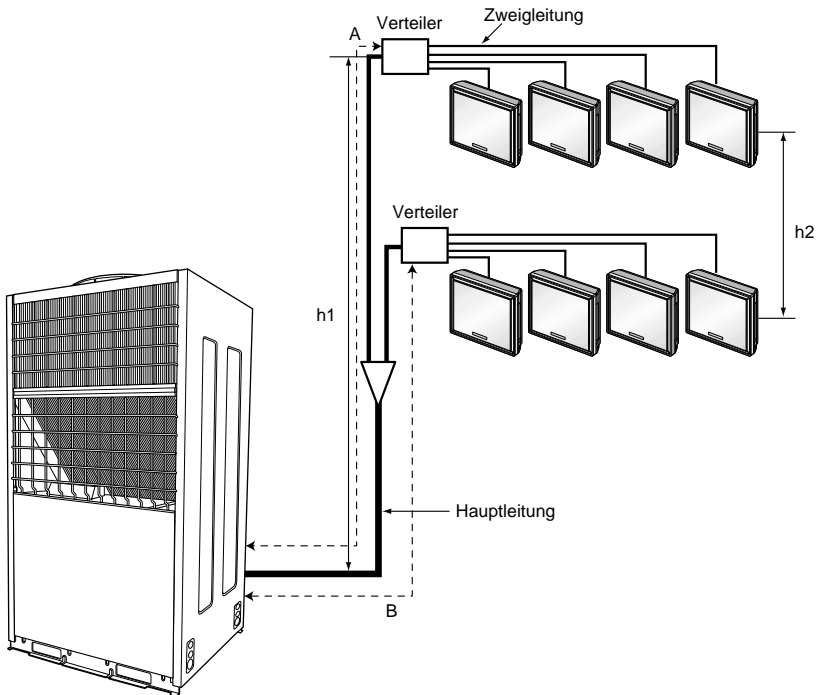
Wenn das Außengerät auf einem Dach montiert wird, muss das Gerät waagrecht sein. Die Beschaffenheit und Befestigung müssen für die Dachmontage geeignet sein. Achten Sie bei einer Dachmontage auf lokale Bestimmungen.

Erhöhung und Länge von Rohrleitungen

Verteiler

(m)

Leistung (Btu/Std.)	Gesamtlänge	Max. Länge Hauptleitung (A/B)	Gesamtlänge Zweigleitung	Max. Länge Zweigleitung	Max. Erhöhung (h1)	Inn. - Inn. Erhöhung (h2)
48k	110	50	60	15	30	10
50k	120	50	70	15	30	10



Verteiler

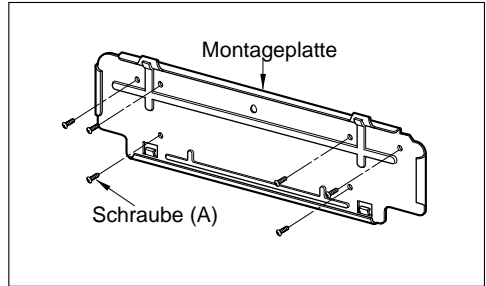


VORSICHT: Kapazität basiert auf der Standardlänge, die maximal erlaubte Länge basiert auf der Zuverlässigkeit.
Alle 5-7 Meter sollte ein Ölabscheider angebracht werden.

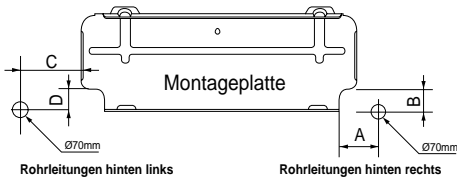
Anbringen der Montageplatte

Die ausgewählte Wand sollte hart und stabil genug sein, um Vibrationen zu vermeiden

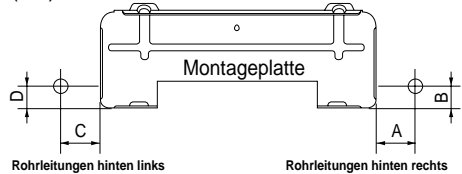
1. Befestigen Sie die Montageplatte mit den Schrauben (A) an der Wand. Verwenden Sie Dübel bei der Montage an einer Betonwand.
 - Befestigen Sie die Montageplatte waagrecht. Richten Sie die Mittellinie mit einer Waage aus.
2. Vermessen Sie die Wand und markieren Sie die Mitte. Beachten Sie, dass die elektrische Verkabelung für die Montageplatte normalerweise durch die Wand hindurch erfolgt. Bohrarbeiten in der Wand zum Verlegen der Rohrleitungen sollten vorsichtig erfolgen.



(SQ, SR, ST, SU)



(SZ)

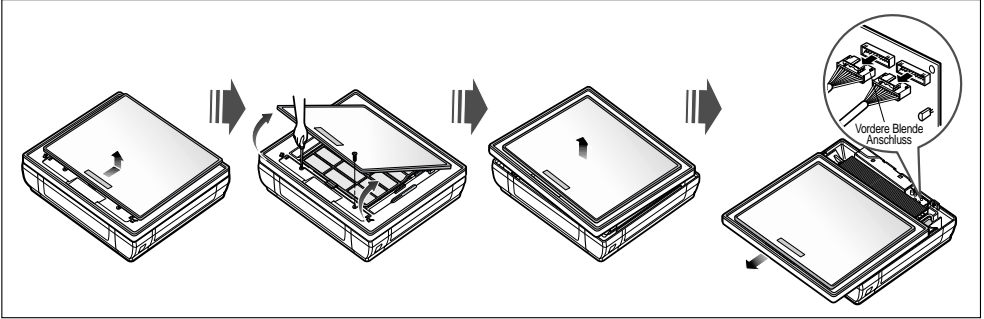


GEHÄUSE (Gruppe)	Abstand (mm)			
	A	B	C	D
SQ(7k~9k)	75	12	80	12
SR(9k~12k)	0	40	20	40
ST(18k~24k)	105	0	210	0
SZ(7k)	35	33	156	33
SU(9k~12k)	92	44	67	44

Vorbereitungen für die Montage (Nur Artcool-Modell)

Vordere Blende öffnen

1. Drücken Sie die Frontblende nach hinten und heben Sie sie an, um die Schrauben zu lösen.
2. Beim Anheben der beiden unteren Teile der vorderen Blende ist ein Geräusch zu hören, das darauf hinweist, dass die Blende herausgelöst wurde. Jetzt ist die vordere Blende entfernt.
3. Ziehen Sie dann diese Abdeckung etwas herunter und trennen Sie das Anschlusskabel vom Gerät.



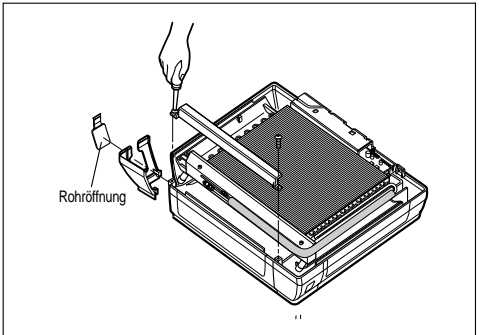
Rohrabdeckung und Seitenabdeckung entfernen

1. Zwei Schrauben lösen (zur Befestigung der Rohrabdeckung)
2. Ziehen Sie die Seitenabdeckung der gewünschten Anschlussseite ab. Jetzt ist die Seitenabdeckung entfernt.
3. Bei seitlichem Anschluss müssen Rohrleitungen durch die Seitenöffnungen verlegt werden.



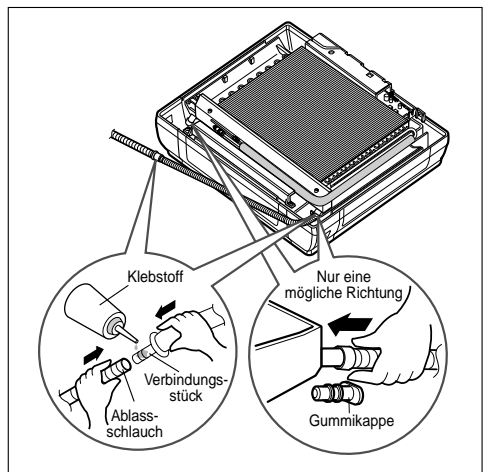
VORSICHT: Nach Entfernen der Abdeckung zur Sicherheit die Grate entfernen.

HINWEIS Bei Anschluss durch die Rückwand die Abdeckung nicht entfernen.



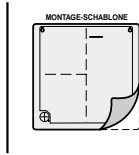
Ablassschlauch-Verbindung

1. Entfernen Sie den Gummistöpsel der gewünschten Abflussrichtung.
2. Ablassschlauch wie in der folgenden Abb. durch den Griff der Ablaufwanne führen und Ablassschlauch am Verbindungsschlauch anschließen.

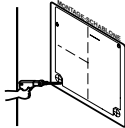


Montage-Schablone anbringen und Innengerät befestigen (Nur Artcool-Modell)

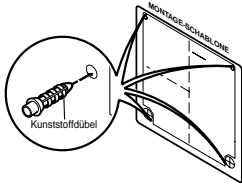
Montage-Schablone an der gewünschten Position befestigen.



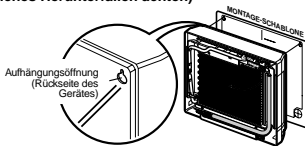
Bohrungen müssen einen Durchmesser von 6 mm und eine Tiefe von 30-35 mm haben.



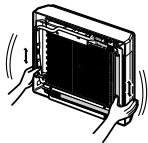
Setzen Sie die vier Dübel in die Bohrlöcher ein.



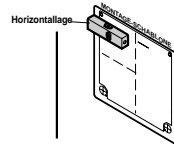
Hängen Sie das Gerät mit den Löchern in die oberen Schrauben ein (die Schablone jetzt entfernen). (Auf mögliches Herunterfallen achten)



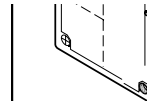
Befestigung mit leichter Kraft prüfen.



Überprüfen Sie mit einer Wasserwaage, ob das Gerät waagrecht ist und befestigen Sie die Schablone mit Klebeband.

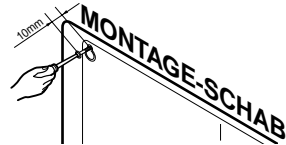


Bohrung mit einem Durchmesser von 50 mm für Rohranschluss fertigen. (Bei Verlegen durch die Rückseite)

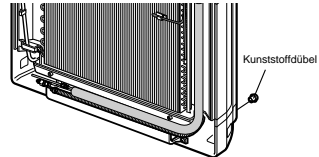


Lesen Sie beim Bohren in die Wand Nr. 5 auf dieser Seite.

Drehen Sie zunächst zwei Schrauben in die beiden Punkte der oberen Geräteteile. (Schrauben zum Aufhängen 10 mm herausragen)



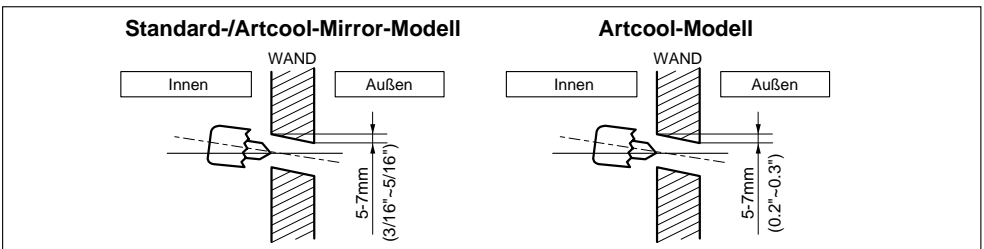
Richten Sie die Öffnung des Gerätes mit den Dübeln aus und ziehen Sie die oberen Schrauben fest.



Wenn das Gerät fest montiert ist, schließen Sie Rohre und Kabel an. (Montageanleitung - Referenz)

Loch in die Wand bohren

- Bohren Sie eine 70 mm-Öffnung für die Rohrleitungen mit einem Kernbohrer. Das Bohrloch sollte entweder auf der rechten oder linken Seite sein und leicht nach außen geneigt verlaufen.



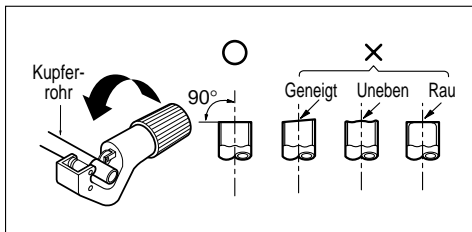
Bördelung und Anschluss der Rohrleitungen

Bördelung

Eine Hauptursache für Gaslecks sind fehlerhafte Bördelungen. Bördelungen sollten nach folgendem Verfahren ausgeführt werden.

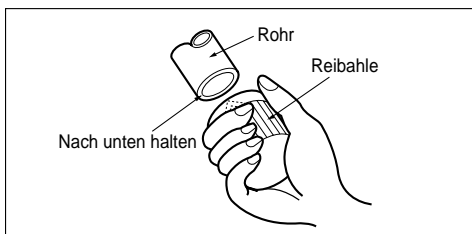
Rohre und Kabel schneiden.

1. Verwenden Sie den Einbausatz für Rohrleitungen oder die lokal erworbenen Rohre.
2. Messen Sie den Abstand zwischen Innen- und Außengerät.
3. Schneiden Sie die Rohre etwas länger als den gemessenen Abstand zu.
4. Schneiden Sie das Kabel 1,5 m länger als die Rohrlänge zu.



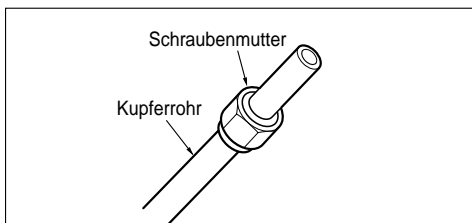
Entfernen der Schnittgrate

1. Entfernen Sie alle Grate von der Schnittstelle der Rohrleitung.
2. Halten Sie das Ende der Kupfer-Rohrleitung beim Entfernen von Graten nach unten, damit keine Grate in das Rohr fallen können.



Befestigen der Muttern

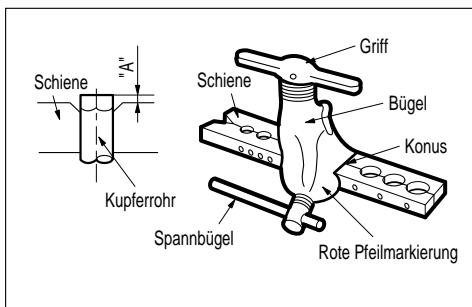
- Entfernen Sie die an Innen- und Außengerät befestigten Schraubenmutter und setzen Sie sie nach Entfernen aller Grate auf die Rohrleitungen. (Nach der Bördelung können diese nicht befestigt werden)



Bördelung

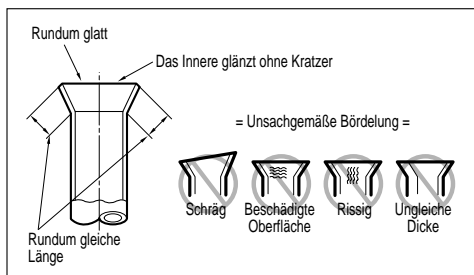
- Bördelungen müssen mit einem Bördelgerät wie gezeigt durchgeführt werden.
- Halten Sie das Kupferrohr fest in einer Form mit in der unteren Tabelle gezeigten Abmessungen.

Außendurchmesser		A
mm	Zoll	mm
Ø6,35	1/4	0~0,5
Ø9,52	3/8	0~0,5
Ø12,7	1/2	0~0,5
Ø15,88	5/8	0~1,0
Ø19,05	3/4	1,0~1,3



Überprüfung

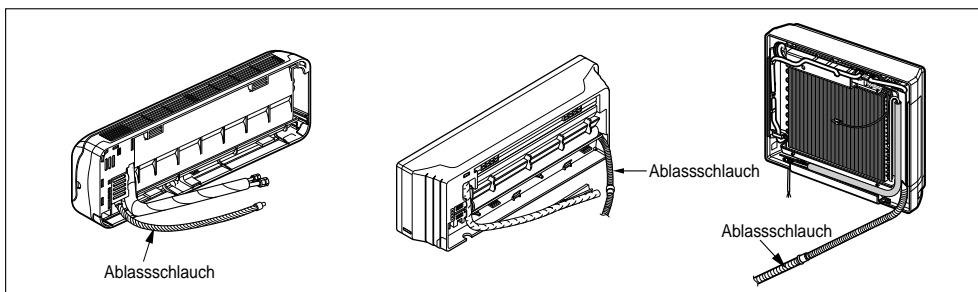
1. Vergleichen Sie die Bördelung mit der Abb.
2. Wenn die Bördelung offensichtlich beschädigt ist, schneiden Sie diesen Teil ab und wiederholen Sie die Bördelung.



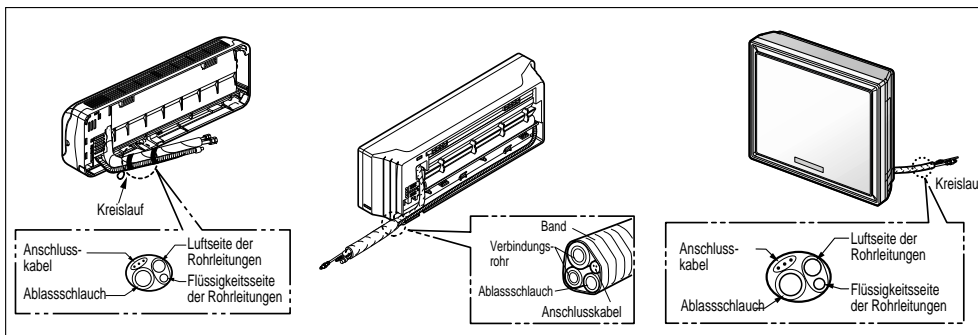
Anschluss der Rohrleitungen – Innen

Vorbereitung der Rohrleitungen und des Ablassschlauches der Innenanlage auf die Montage in der Wand.

1. Verlegen Sie die inneren Rohrleitungen und den Ablassschlauch entweder nach hinten, links oder rechts.



2. Umwickeln Sie Rohrleitung, Ablassschlauch und das Anschlusskabel mit Klebeband. Der Ablassschlauch muss sich innerhalb dieser gebündelten Anordnung unten befinden. Wenn sich der Schlauch in der Anordnung oben befindet, kann die Ablaufwanne im Geräteinnern überlaufen.

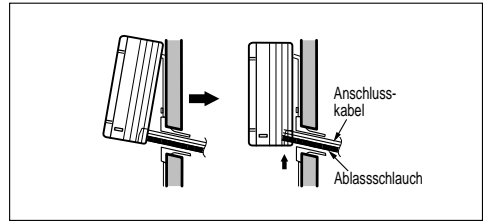


VORSICHT: Wenn der Ablassschlauch im Raum verlegt wird, muss der Schlauch mit isoliert* werden, damit Möbel oder Boden nicht durch "Schwitzwasser" (Kondensation) beschädigt werden.

*Empfohlen: Polyethylschaum oder gleichwertig.

Montage des Innengerätes

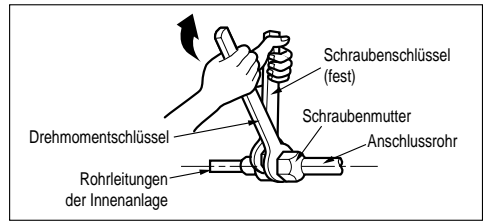
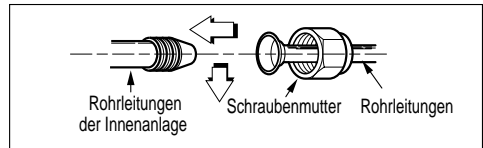
1. Haken Sie das Innengerät im oberen Teil der Montageplatte ein. (Setzen Sie die beiden Haken der oberen Rückseite des Innengerätes auf die Oberkante der Montageplatte.) Die Haken müssen durch Hin- und Herbewegen fest mit der Montageplatte verbunden werden. Drücken Sie linke und rechte Unterseite des Gerätes gegen die Montageplatte, bis die Haken in den Steckplätzen einrasten (klickendes Geräusch).



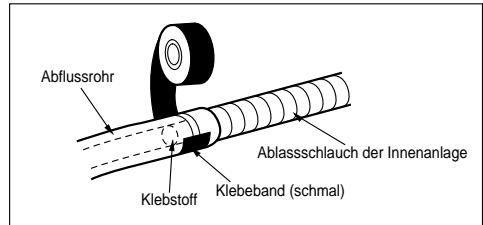
Anschluss der Rohre an das Innengerät und des Ablassschlauches an das Abflussrohr

1. Die Mitte der Rohrleitungen ausrichten und Schraubenmutter mit der Hand gut festziehen.
2. Mutter mit Schraubenschlüssel festziehen.

Außendurchmesser		Drehmoment
mm	Zoll	kg·m
Ø6,35	1/4	1,8
Ø9,52	3/8	4,2
Ø12,7	1/2	5,5
Ø15,88	5/8	6,6
Ø19,05	3/4	6,6

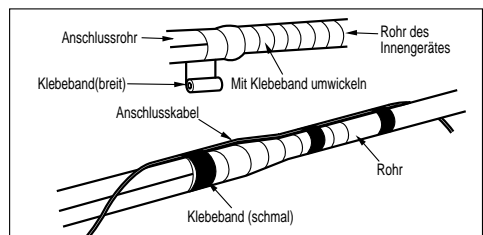
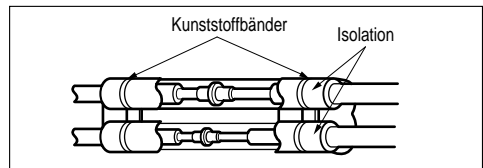


3. Beim Anschluss des Ablassschlauches an der Innenanlage muss das Abflussrohr montiert werden.

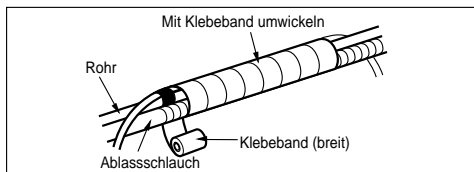


Isolation um den Verbindungsteil wickeln.

1. Isolation des Anschlussrohrs und Rohrisolation des Innengerätes müssen überlappen. Beide Isolationen müssen so mit einem Klebeband verbunden werden, dass keine Lücke entsteht.
2. Den Bereich des hinteren Gehäuseabschnitts der Rohrleitung mit Klebeband umwickeln.



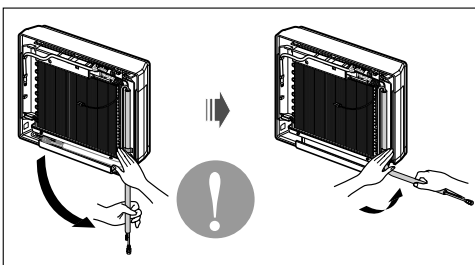
3. Rohrleitungen und Ablassschlauch mit Klebeband über den Bereich hinaus umwickeln, der im hinteren Gehäuseabschnitt der Rohrleitungen liegt.



⚠ VORSICHT: Montageinformationen (Zur richtigen Rohrverlegung)
Die Anleitung sollte befolgt werden.

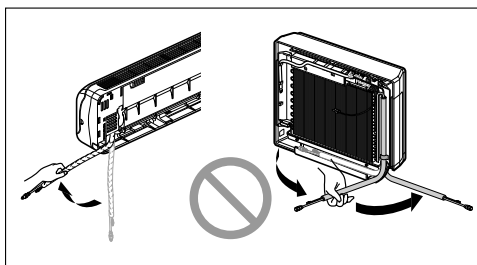
Korrektes Gehäuse

- Auf die Oberseite der Klemme drücken und die Rohrleitung vorsichtig nach unten biegen.



Inkorrektes Gehäuse

- Die dargestellte Verbiegung von links nach rechts könnte die Leitung beschädigen.



Anschluss der Rohrleitungen – Außen

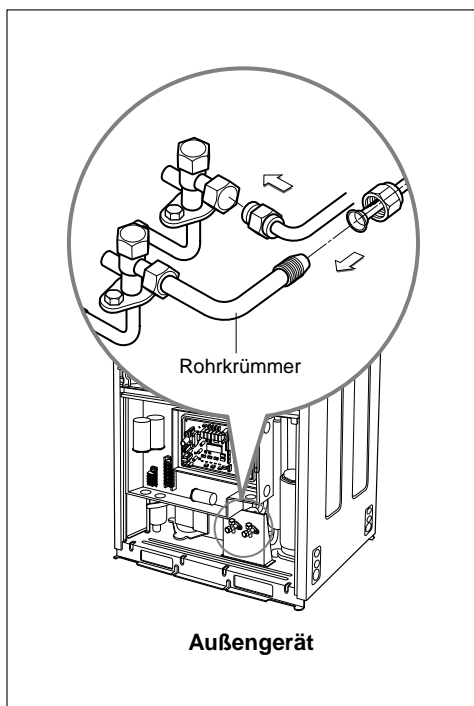
Die Mitte der Rohrleitungen ausrichten und Schraubenmutter mit der Hand festziehen.

Der enthaltene Rohrkrümmer kann für die rechte und linke Seite verwendet werden.

Mutter mit Drehmomentschlüssel festziehen, bis der Schraubenschlüssel klickt.

- Beim Festziehen der Schraubenmutter mit einem Drehmomentschlüssel muss der Schlüssel in Pfeilrichtung gedreht werden.

Außendurchmesser		Drehmoment
mm	Zoll	
Ø6.35	1/4	1.8
Ø9.52	3/8	4.2
Ø12.7	1/2	5.5
Ø15.88	5/8	6.6
Ø19.05	3/4	6.6



Kabel zwischen Innengerät und Außengerät anschließen

Kabel an der Innenanlage anschließen

Das Kabel an der Innenanlage anschließen, indem die Kabel nacheinander gemäß der Anschlüsse der Außenanlage an die Klemmen der Reglerkarte angeschlossen werden. (Die Farben der Drähte für Außengerät und Anschlussnr. müssen mit denen des Innengerätes übereinstimmen.)

Das Erdungskabel sollte länger als die übrigen Kabel sein.

Änderungen am vorhandenen Schaltplan sind ohne vorherige Ankündigung vorbehalten.

Bei der Montage nach dem Schaltplan hinter der vorderen Blende der Innenanlage vorgehen.

- Bei der Montage nach dem Schaltplan hinter der vorderen Blende der Innenanlage vorgehen.
- Bei der Montage nach dem Anschlusschaltplan auf der Reglerabdeckung im Innern der Außenanlage vorgehen.



VORSICHT:

Änderungen am vorhandenen Schaltplan sind ohne vorherige Ankündigung vorbehalten.

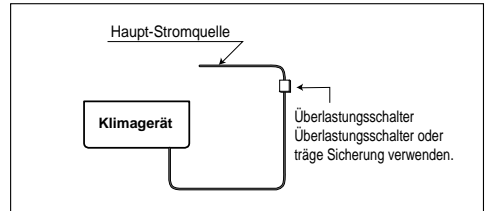
Die Kabel müssen gemäß dem Anschlusschaltplan angeschlossen werden.

Die Kabel müssen fest angeschlossen werden, so dass sie sich nicht lösen.

Die Kabel müssen gemäß den Farbkodierungen im Anschlusschaltplan angeschlossen werden.

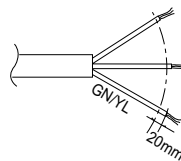


VORSICHT: Wenn ein Netzstecker nicht verwendet wird, muss ein Überlastungsschalter zwischen Stromquelle und Gerät angeschlossen werden (s. Abb.)

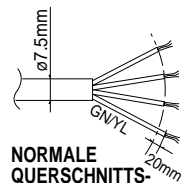


VORSICHT: Das am "A"-Gerät angeschlossene Netzkabel muss folgenden Angaben entsprechen (Typ "B" genehmigt durch HAR oder SAA).

	(mm ²)
NORMALE QUERSCHNITTFLÄCHE	Gruppe
	48k/56k
	5.5
Kabeltyp	H05RN-F



Das an Innen- und Außengerät angeschlossene Netzkabel muss den folgenden Angaben entsprechen (Typ "B" genehmigt durch HAR oder SAA).

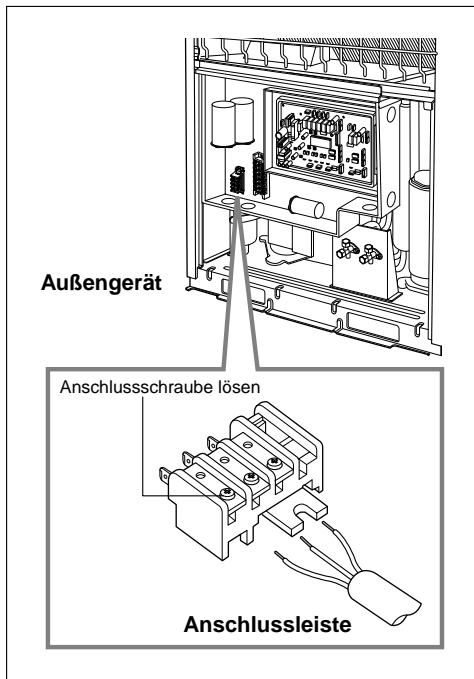


NORMALE QUERSCHNITTFLÄCHE 0.75mm²
H05VV-F

Kabel am Außengerät anschließen.

1. Nehmen Sie die Reglerabdeckung vom Gerät ab, indem Sie die Schraube lösen. Schließen Sie jedes Kabel wie gezeigt an die Anschlüsse der Reglerkarte an.
2. Befestigen Sie das Kabel mit der Halterung (Klemme) an der Reglerkarte.
3. Befestigen Sie die Reglerabdeckung wieder mit der Schraube.
4. Verwenden Sie einen zugelassenen Überlastungsschalter zwischen Stromquelle und Gerät. Es muss eine Schaltvorrichtung zum Trennen der Stromzufuhr montiert werden.

Überlastungs- schalter (A)	Leistung (Btu/Std.)				
	7k-14k	18k	24k-28k	30k, 32k	36k, 40k
	15	20	30	30	40



VORSICHT: Bereiten Sie die Verkabelung nach Erfüllen der oben genannten Voraussetzungen wie folgt vor:

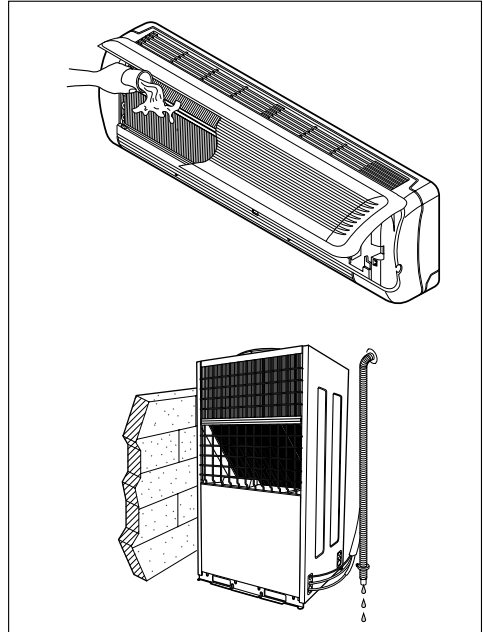
1. Für das Klimagerät muss immer ein eigener Stromkreis verwendet werden. Richten Sie sich bei der Verkabelung nach dem Schaltplan, der an der Innenseite der Reglerabdeckung angebracht ist.
2. Die Anschlusschrauben müssen festgezogen werden, so dass sie sich nicht lösen können. Ziehen Sie leicht an den Kabeln, um den festen Sitz zu überprüfen.
(Bei lockeren Schrauben arbeitet das Gerät nicht normal oder es besteht Kurzschlussgefahr.)
3. Angaben der Stromquelle.
4. Überprüfen Sie, ob eine ausreichende elektrische Kapazität vorhanden ist.
5. Stellen Sie sicher, dass die Anfangsspannung höher als 90 Prozent der auf dem Hinweisschild angegebenen Nenn-Spannung ist.
6. Stellen Sie sicher, dass die Kabeldicke den Angaben der Stromquelle entspricht.
(Zu beachten ist das Verhältnis zwischen Kabellänge und -dicke.)
7. In einer feuchten oder nassen Umgebung immer einen geerdeten Leck-Überlastungsschalter verwenden.
8. Ein Abfall der Spannung könnte Folgendes verursachen:
 - Erschütterung des Magnetschalters und somit Beschädigung des Kontaktes, Durchbrennen der Sicherung, Störungen des normalen Betriebs durch Überlastung.
9. Die Trennung von der Stromversorgung sollte in der Verkabelung enthalten sein und sollte ein Luftspalt zur Kontakttrennung von mindestens 3 mm bei jedem aktiven (Phasen-) Leiter aufweisen.

Überprüfung des Abflusses und Verlegen der Rohrleitungen

Überprüfung des Abflusses

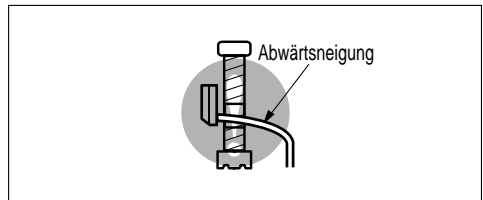
So überprüfen Sie den Abfluss.

1. Ein Glas Wasser auf den Verdunster gießen.
2. Das Wasser sollte ohne Leck durch den Abflussschlauch des Innengerätes fließen und aus dem Abfluss laufen.

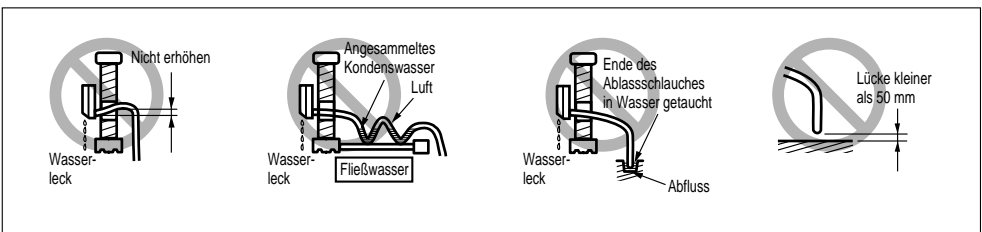


Abfluss-Rohrleitungen

1. Der Ablassschlauch sollte sich nach unten neigen, um den Wasserablauf zu gewährleisten.



2. Falsche Abfluss-Rohrleitungen.



Verlegen der Rohrleitungen

Die Rohre verlegen. Dazu den Verbindungsteil des Innengerätes mit einer Isolation umwickeln und mit zwei Klebebändern fixieren.

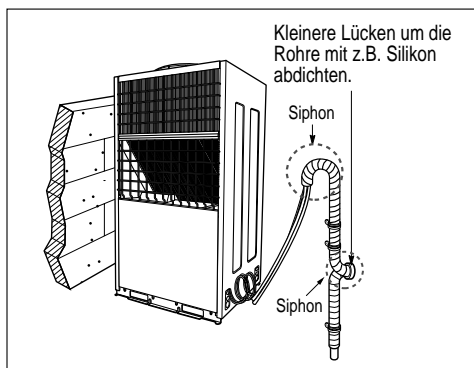
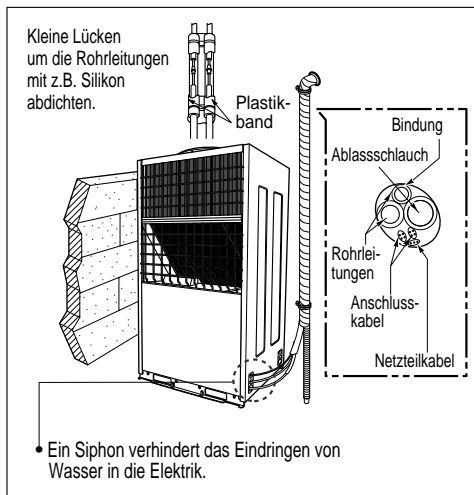
- Um einen weiteren Ablassschlauch anzuschließen, sollte das Ende des Abflusses über dem Boden verlegt werden. Ablassschlauch sicher befestigen.

Sollte das Außengerät unterhalb des Innengerätes montiert sein, führen Sie folgende Schritte durch.

1. Rohrleitung, Ablassschlauch und Anschlusskabel mit Klebeband von unten nach oben befestigen.
2. Die gebundenen Rohrleitungen entlang der Außenwand mit Schellen o.ä. befestigen.

Sollte das Außengerät oberhalb des Innengerätes montiert sein, führen Sie folgende Schritte durch.

1. Rohrleitung und Anschlusskabel mit Klebeband von unten nach oben befestigen.
2. Die gebundenen Rohrleitungen entlang der Wand befestigen. Einen Siphon formen, um das Eindringen von Wasser in den Raum zu verhindern.
3. Rohrleitungen an der Wand mit Hilfe von Schellen o.ä. befestigen.

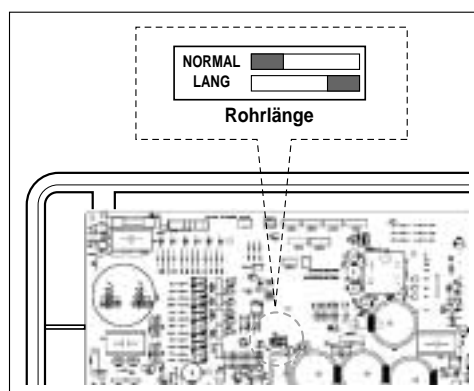


Einstellung bei langen Rohrleitungen

1. Öffnen Sie die obere Abdeckung des Außengerätes.
2. Wählen Sie eine der folgenden zwei Betriebsarten.
3. Schieben Sie den Schieberegler in die Position "LONG".
4. Schließen Sie die obere Abdeckung und überprüfen Sie den korrekten Betrieb des Gerätes.



WARNUNG: Während des Betriebs darf die Abdeckung nicht entfernt und die Einstellung für die Rohrlänge nicht vorgenommen werden.



Entlüftung

Luft und Feuchtigkeit im Kühlsystem haben unerwünschte Auswirkungen, wie im Folgenden aufgeführt.

1. Der Druck im System steigt.
2. Betriebsstrom steigt.
3. Leistung von Kühlung (bzw. Erwärmung) sinkt.
4. Feuchtigkeit im Kühlkreislauf kann gefrieren und die Kapillarrohre verstopfen.
5. Wasser kann Korrosion von Teilen im Kühlsystem verursachen.

Daher müssen Innengerät und Rohrleitung zwischen Innen- und Außengerät auf Lecks überprüft und leer gepumpt werden, um alle Nicht-Kondensate sowie Feuchtigkeit zu entfernen.

Überprüfung

Vorbereitung

- Sicherstellen, dass jedes Rohr (Flüssigkeits- und Luftseite) zwischen Innen- und Außengerät richtig verbunden sind und die Verkabelung für den Testbetrieb durchgeführt wurde. Wartungsventilkappen auf Luft- und Flüssigkeitsseite des Außengerätes entfernen. Zu beachten ist, dass beide Wartungsventile auf Flüssigkeits- und Luftseite des Außengerätes zu diesem Zeitpunkt geschlossen sind.

Überprüfung auf Lecks

- Das Mehrwegeventil (mit Druckmesser) und Gasflasche mit Trockenstickstoff mit den Füllschläuchen an diesem Wartungsanschluss anschließen.



VORSICHT: Zur Entlüftung muss ein Mehrwegeventil verwendet werden.

Falls keines verfügbar ist kann auch ein Absperrventil verwendet werden. Der "Hi"-Schalter des Mehrwegeventils muss immer geschlossen bleiben.

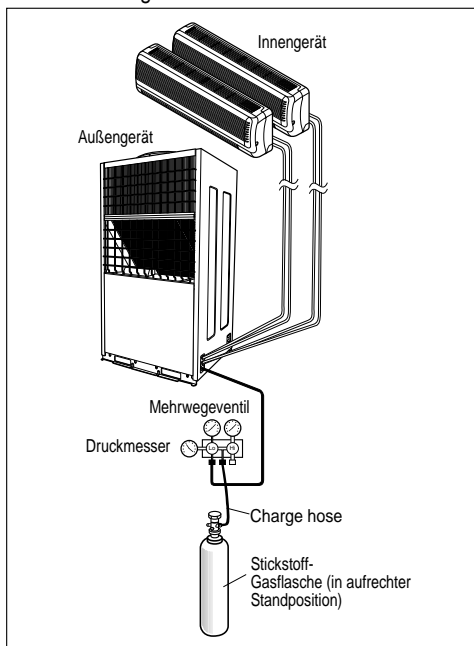
- Das System darf mit max. 10,4 bar Trockenstickstoffgas belastet werden. Das Flaschenventil muss bei einem Druck von 10,4 bar geschlossen werden. Als nächstes mit Flüssigseife nach Leckstellen suchen.



VORSICHT: Um das Eindringen von flüssigem Stickstoff in das

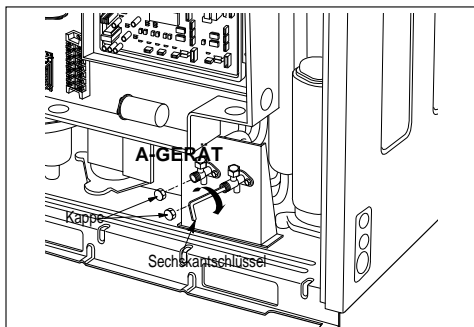
Kühlsystem zu verhindern, muss die Oberseite der Gasflasche beim Druckaufbau des Systems höher gelegen sein als die Unterseite. Die Flasche wird normalerweise aufrecht aufgestellt.

1. Alle Rohrverbindungen (Innen und Außen) und Wartungsventile der Luft- und Flüssigkeitsseite auf Lecks überprüfen. Blasen weisen auf ein Leck hin. Die Seife muss mit einem sauberen Tuch abgewischt werden.
2. Wenn keine Lecks am System festgestellt wurden, senken Sie den Stickstoffdruck durch Abnehmen des Füllschlauchanschlusses von der Gasflasche. Wenn der Systemdruck wieder normal ist, muss der Schlauch von der Gasflasche getrennt werden.



Mit Seifenwasser

1. Kappen von 2-Weg- und 3-Weg-Ventilen abnehmen.
2. Wartungsanschlusskappe vom 3-Weg-Ventil abnehmen.
3. Zum Öffnen des 2-Weg-Ventils den Ventilgriff um ca. 90° entgegen dem Uhrzeigersinn drehen. Ca. 2-3 Sek. warten und Ventil wieder schließen.
4. Seifenwasser oder flüssigen Neutralreiniger mit einem weichen Pinsel auf die Verbindungen von Innen- bzw. Außengerät geben, um die Rohrleitungen auf Lecks zu überprüfen.
5. Wenn Blasen entstehen, sind Lecks vorhanden.



Leerpumpen

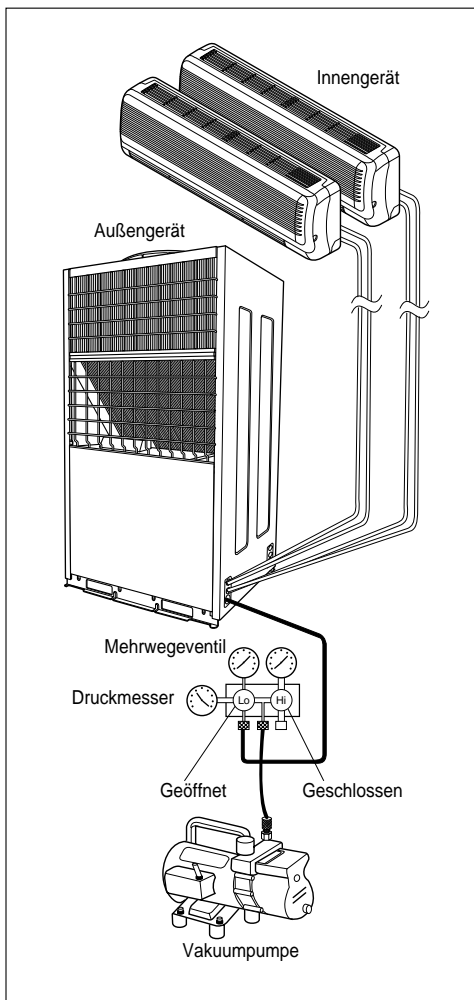
1. Das zuvor beschriebene Ende des Füllschlauchs an die Vakuumpumpe anschließen, um Rohrleitung und Innengerät leer zu pumpen. Der "Lo"-Schalter des Mehrwegeventils muss geöffnet sein. Die Vakuumpumpe starten. Die Dauer des Leerpumpens variiert bei unterschiedlichen Längen der Rohrleitung und der Pumpenleistung. Die folgende Tabelle zeigt die erforderliche Zeit für ein Leerpumpen.

Erforderliche Zeit für ein Leerpumpen mit einer 0,11 m ³ /Std. Vakuumpumpe	
Länge der Rohrleitung weniger als 10 m	Länge der Rohrleitung mehr als 10 m
10 Min. oder länger	15 Min. oder länger

2. Den "Lo"-Schalter des Mehrwegeventils bei gewünschtem Vakuumdruck schließen und die Vakuumpumpe ausschalten.

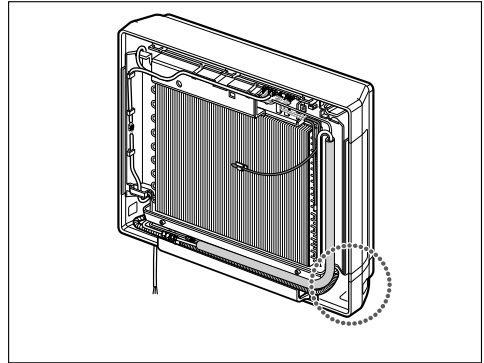
Abschließend

1. Den Ventilgriff des Ventils der Flüssigkeitsseite mit einem Wartungsventilschlüssel entgegen dem Uhrzeigersinn vollständig öffnen.
2. Ventilgriff des Ventils der Luftseite entgegen dem Uhrzeigersinn vollständig öffnen.
3. Den an der Luftseite angeschlossenen Füllschlauch etwas vom Wartungsanschluss lösen, um den Druck zu senken, und dann den Schlauch abnehmen.
4. Schraubenmutter und Kappen mit einem Verstell Schlüssel wieder am Wartungsanschluss der Luftseite fest anziehen. Dieser Vorgang ist sehr wichtig, um Lecks am System zu vermeiden.
5. Ventilkappen wieder auf die Wartungsventile der Luft- und Flüssigkeitsseite setzen und festziehen. Die Entlüftung mit Vakuumpumpe ist abgeschlossen. Das Klimagerät ist nun für einen Testbetrieb bereit.

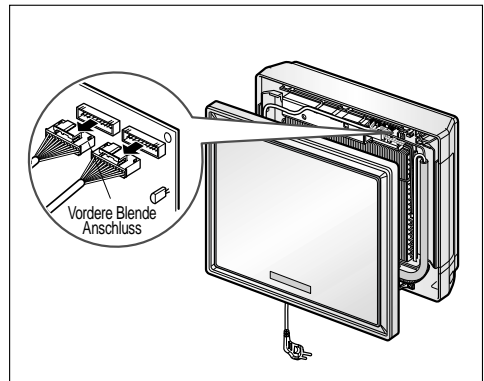


Montage der vorderen Blende (Nur Artcool-Modell)

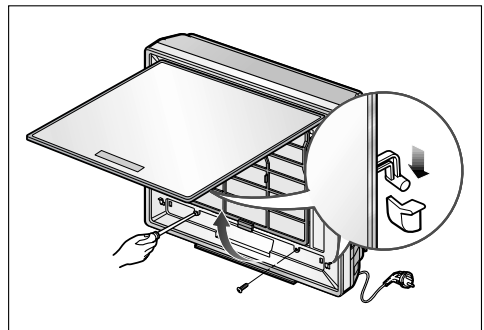
1. Zuerst die Seitenabdeckung genau überprüfen. Netzkabel in der unteren Aussparung der linken Seitenabdeckung befestigen.



2. Anschlussleitung an Steuerung anschließen und zuerst den oberen Teil der vorderen Blende befestigen, dann den unteren Teil anpassen



3. Haken der Frontblende nach Festziehen der beiden unteren Schrauben in die Öffnungen einsetzen.



Testbetrieb

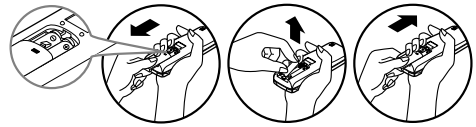
1. Alle Rohrleitungen und Verkabelungen auf korrekten Anschluss überprüfen.
2. Überprüfen, ob die Wartungsventile der Luft- und Flüssigkeitsseite vollständig geöffnet sind.

Vorbereitung der Fernbedienung

Batterieklappe durch Schieben in Pfeilrichtung entfernen.

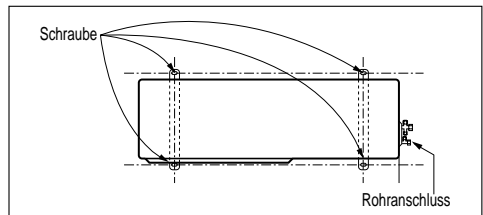
Neue Batterien einsetzen. Dabei auf die Polung der Batterie (+) und (-) achten.

Klappe wieder in die geschlossene Position schieben.



HINWEIS :

- Nur 2 AAA (1,5 V) Batterien verwenden, keine aufladbaren Batterien verwenden.
- Batterien aus der Fernbedienung herausnehmen, wenn das Gerät eine längere Zeit nicht betrieben wird.



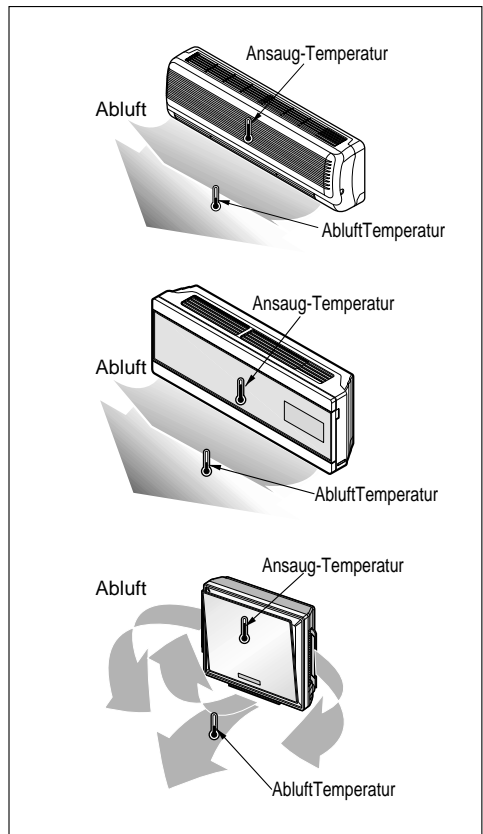
Ermitteln der Leistung

Das Gerät 15-20 Minuten betreiben. Danach das System-Kältemittel überprüfen:

1. Druck des Wartungsventils der Luftseite prüfen.
2. Temperatur der Ansaugluft und der Abluft prüfen.
3. Die Temperaturunterschied von zwischen Ansaugluft und Abluft muss mehr als 8°C betragen.
4. Richtmaß; Der optimale Druck der Luftseite wird in der Tabelle dargestellt. (Kühlung)

Kältemittel	Umgebungstemp. außen	Druck des Wartungsventils der Luftseite.
R-22	35°C (95°F)	4-5kg/cm ² G(56.8-71.0 P.S.I.G.)
R-410A	35°C (95°F)	8.5-9.5kg/cm ² G(120-135 P.S.I.G.)

HINWEIS : Wenn der vorhandene Druck höher als angegeben ist, wird das System u.U. überlastet und der Druck sollte verringert werden. Wenn der vorhandene Druck geringer als angegeben ist, ist das System u.U. nicht ausgelastet und der Druck sollte erhöht werden. Das Klimagerät ist nun für den Betrieb bereit.



Kombinieren mit weiteren Innengeräten

Die an dieses Gerät anschließbaren Innengeräte werden in der Tabelle aufgeführt.

Modell	Gehäuse- name	Modellname						
		Leistung, Btu/Std.						
		7000	9000	12000	18000	24000	3000	3600
Standardmodell	SQ							
	SR							
	ST							
Artcool-Mirror- Modell	SZ							
	SU							
Artcool-Modell	SP1							
Wandmontage Kassetenmodell 1-Weg	TC							
	TD							
Wandmontage Kassetenmodell 4-Weg	TE							
	TF							
Decken-Unterputz- Rohrleitung (Hohe Statik)	BG							
	BH							
Decken-Unterputz- Rohrleitung (Niedrige Statik)	BT							
	BT1							
Decken-Unterputz- Rohrleitung (Integriert)	BP							
Wechselmodell	VE							
	VB							

- HINWEIS** : 1. Die Gesamtleistung (in Btu/Std.) der verbundenen Innengeräte ergibt sich aus der Gesamtsumme der unter dem Innen-Modellnamen angegebenen Werte.
2. In Kombinationen, bei denen die Gesamtleistung der verbundenen Innengeräte die Leistung des Außengerätes übersteigt, wird die Leistung jedes Innengerätes während des gleichzeitigen Betriebs unterhalb der Nenn-Leistung gesenkt. Falls möglich sollten daher Innengeräte mit der Leistung des Außengerätes kombiniert werden.

