

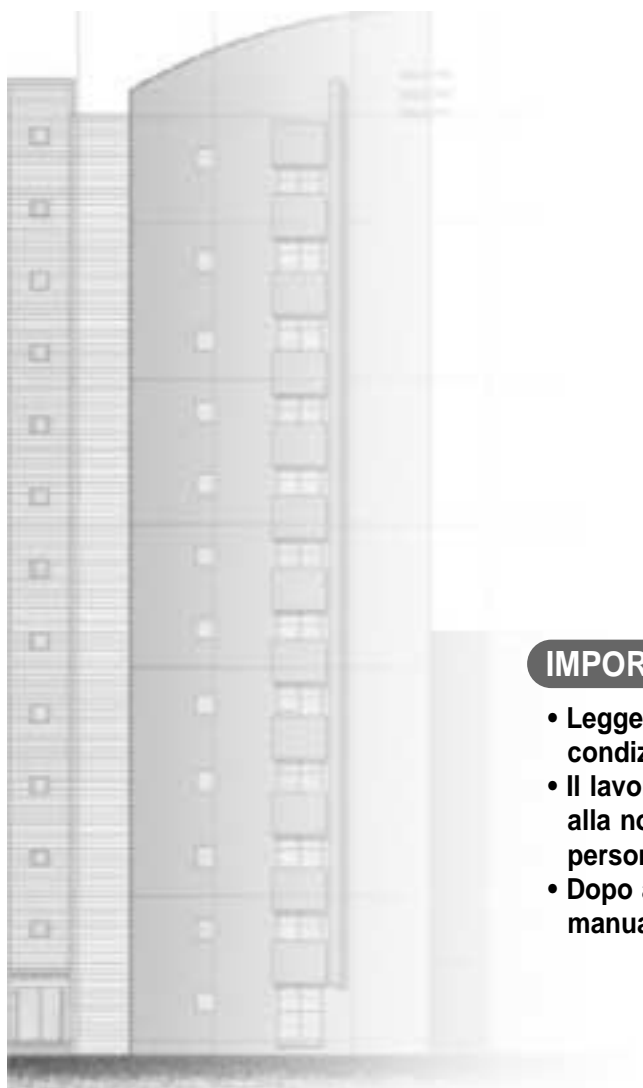
MULTI VTM System

Unit interna con pompa di calore

MANUALE D'INSTALLAZIONE

Modello N°: CRNN-CA/CB/CC/CD Series

Type: Da Pavimento



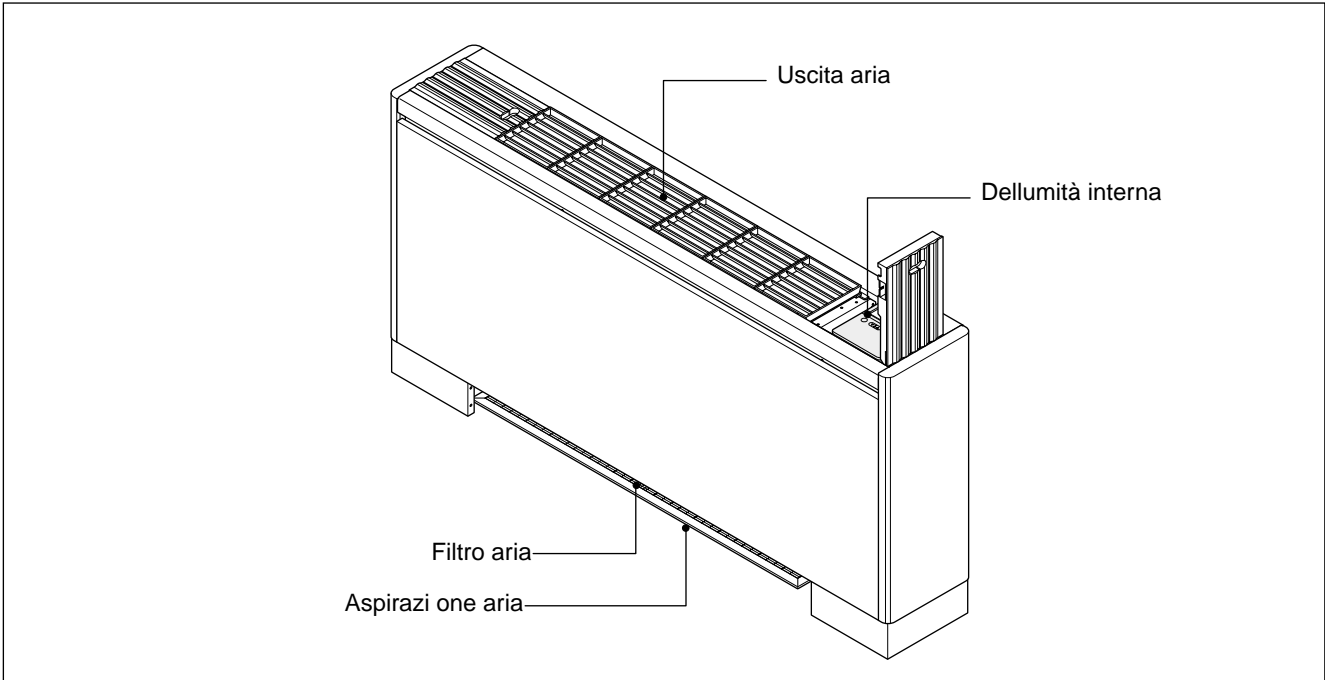
IMPORTANTE

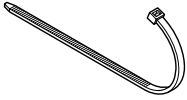
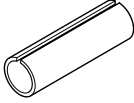
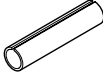
- Leggere questo manuale d'istruzioni prima di installare il condizionatore d'aria.
- Il lavoro d'installazione deve essere eseguito conformemente alla normativa vigente sugli impianti elettrici, solo da personale tecnico autorizzato.
- Dopo averlo letto dettagliatamente, conservare questo manuale come riferimento per il futuro

SOMMARIO

Lavori di installazione	Componenti dell'installazione	Arnesi richiesti
Installazione Componenti.....3		
Precauzioni di siculezza4		
Installazione		
Scelta del posizionamento piu indicato7	<input type="checkbox"/> Quattro viti del tipo "A" <input type="checkbox"/> Cavo di collegamento	<input type="checkbox"/> Livella <input type="checkbox"/> Cacciavite <input type="checkbox"/> Trapano elettrico <input type="checkbox"/> Punta a tazza per allargare i fori <input type="checkbox"/> Metro
Installazione Unità interna8	<input type="checkbox"/> Tubi: lato gas lato liquido	<input type="checkbox"/> Set utensili per svasatura <input type="checkbox"/> Chiavi dinamometriche <input type="checkbox"/> Chiave inglese
Verifica dello Scarico9	<input type="checkbox"/> Materiale isolante <input type="checkbox"/> Tubo flessibile scarico aggiuntivo	
Collegamento fili elettrici10		<input type="checkbox"/> Chiave esagonale <input type="checkbox"/> Rilevatore perdite di gas <input type="checkbox"/> Pompa del vuoto <input type="checkbox"/> Gruppo manometrico
Installazione dispositivo di regolazione12		
Tubazioni di scarico unità interna13		<input type="checkbox"/> Manuale di istruzioni <input type="checkbox"/> Termometro ambientale

Installazione Componeti



Nome	Fascia di plastica	Isolante per tubazioni	(Altro)
Quantità	4 EA	1 SET	
Forma		 lato gas  lato liquido	<ul style="list-style-type: none"> • Manuale di istruzioni • Manuale d'Installazione

Precauzioni di sicurezza

Rispettare le seguenti istruzioni per prevenire infortuni agli utenti, e alle altre persone in generale, e danni alle proprietà.

- Assicurarsi di aver letto le istruzioni prima di installare il condizionatore d'aria.
- Osservare le avvertenze specificate qui perché riguardano aspetti importanti attinenti alla sicurezza.
- Operazioni errate dovute alla non osservanza delle istruzioni possono causare lesioni o danni. La gravità del pericolo viene classificato sulla base delle seguenti segnalazioni.

⚠ PERICOLO Questo simbolo indica pericolo di morte o di seri infortuni.

⚠ ATTENZIONE Questo simbolo segnala la possibilità di lesioni o danni limitatamente alle proprietà.

- I significati dei simboli usati in questo manuale sono illustrati sotto.



Indica qualcosa da non fare assolutamente.



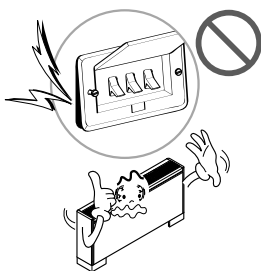
Indica che l'istruzione deve essere rispettata.

⚠ PERICOLO

■ Installazione

Non utilizzare interruttori automatici difettosi o di potenza inferiore. Utilizzare questa apparecchiatura su un circuito dedicato.

- Vi è il rischio di scosse elettriche o incendio.



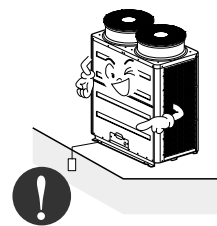
Per i collegamenti elettrici, rivolgersi al rivenditore, a un elettricista qualificato o a un centro di assistenza autorizzato.

- Non smontare o tentare di riparare il prodotto. Vi è il rischio di scosse elettriche o incendio.



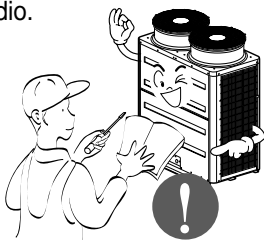
Il prodotto deve essere sempre provvisto di messa a terra.

- Vi è il rischio di scosse elettriche o incendio.



Installare il pannello e il coperchio della scatola di controllo in modo sicuro.

- Vi è il rischio di scosse elettriche o incendio.



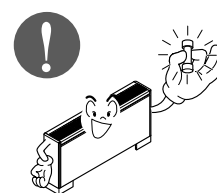
Installare sempre un interruttore automatico e circuito dedicato.

- L'errato cablaggio o installazione può causare incendi o scosse elettriche.



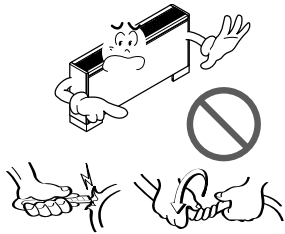
Utilizzare fusibili o interruttori automatici di giusta tensione.

- Vi è il rischio di scosse elettriche o incendio.



Non utilizzare interruttori automatici difettosi o di potenza inferiore. Utilizzare questa apparecchiatura su un circuito dedicato.

- Vi è il rischio di scosse elettriche o incendio.



Non utilizzare il prodotto troppo a lungo in ambienti molto umidi e con una finestra o una porta aperta.

- L'umidità potrebbe condensarsi e bagnare o danneggiare i mobili.



Il prodotto deve essere sempre provvisto di messa a terra.

- Vi è il rischio di scosse elettriche o incendio.



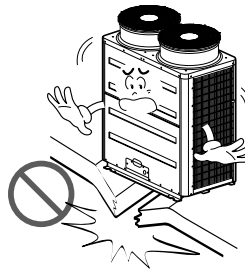
Per l'installazione, rivolgersi sempre al rivenditore o a un centro di assistenza autorizzato.

- Vi è il rischio di scosse elettriche, incendio, esplosione o lesioni.



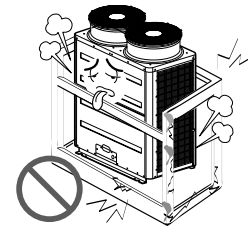
Non installare il prodotto su supporti di installazione difettosi.

- Ciò potrebbe causare infortuni, incidenti o danni al prodotto.



Accertarsi che l'area di installazione non sia soggetta a deterioramento nel tempo.

- Se la base si rompe, l'unità può cadere con essa, causando infortuni a persone, guasti al prodotto o danni alle cose.



■ Funzionamento

Non conservare o utilizzare gas infiammabili o combustibili in prossimità del prodotto.

- Vi è il rischio di incendio o guasti al prodotto.

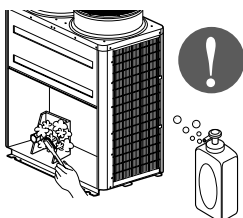


ATTENZIONE

■ Installazione

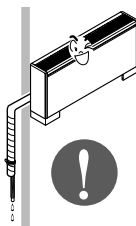
Dopo l'installazione o la riparazione del prodotto, verificare sempre che non vi siano perdite di gas (refrigerante).

- Livelli bassi di refrigerante potrebbero causare guasti al prodotto.



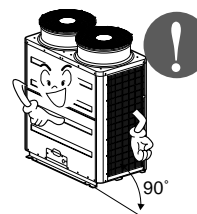
Installare il tubo flessibile di scarico in modo da garantire uno scarico corretto e sicuro.

- Un errato collegamento può causare perdite d'acqua.



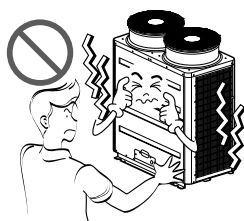
Installare il prodotto allineandolo in modo uniforme.

- Per evitare perdite d'acqua.



Non installare il prodotto in modo che il rumore o l'aria calda provenienti dall'unità esterna possano causare danni ai vicini.

- Ciò potrebbe causare problemi con i vicini.



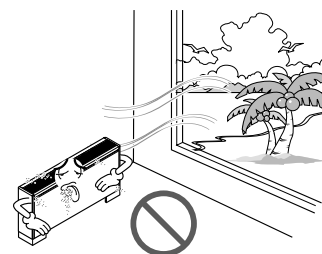
Per sollevare e trasportare il prodotto sono consigliabili due persone.

- Evitare lesioni personali.



Non installare il prodotto in luoghi esposti direttamente al vento di mare (spruzzi di sale).

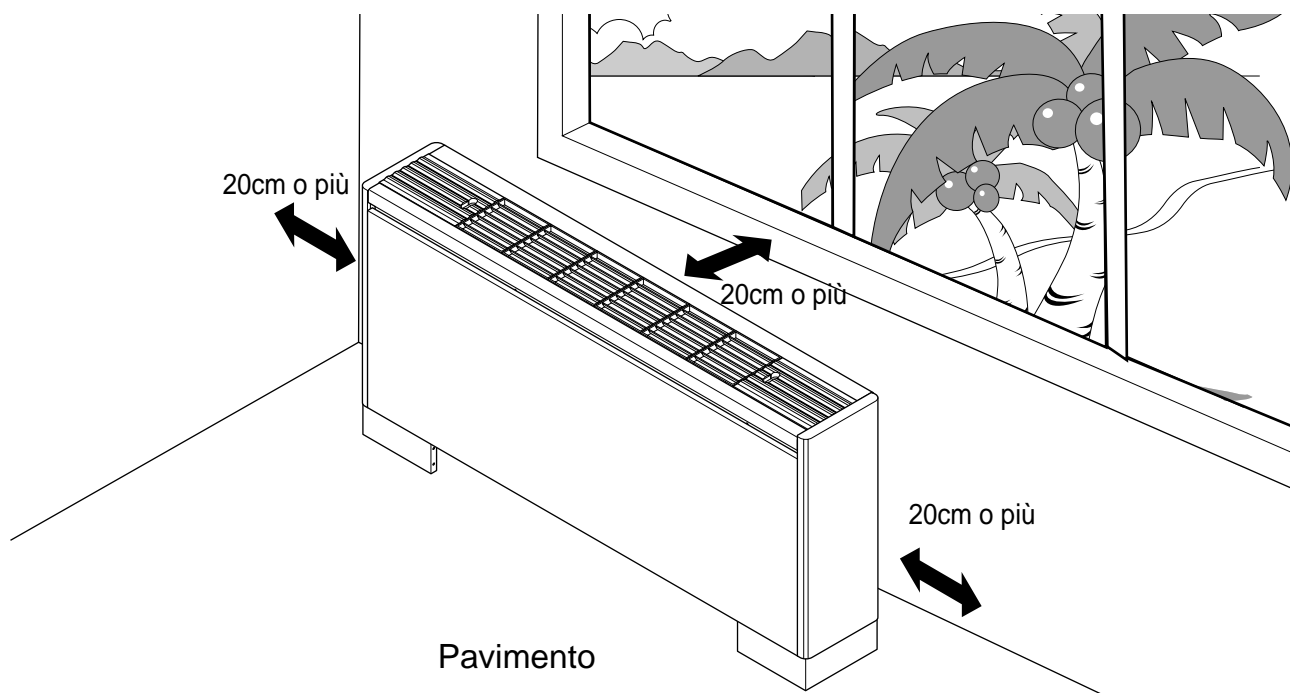
- Ciò potrebbe causare corrosioni al prodotto. La corrosione, in particolare sul condensatore e sulle alette dell'evaporatore, può causare malfunzionamenti o inefficienza.



Installazione

Scelta del posizionamento più indicato

- L'unità deve essere posizionata lontano da fonti di calore o vapore.
- L'unità deve essere posizionata dove non ci sono ostacoli alla circolazione dell'aria.
- L'unità deve essere posizionata dove c'è una buona circolazione dell'aria.
- Scegliere una posizione che permetta uno scarico liquidi senza problemi.
- L'unità deve essere installata in una posizione che premetta una ridotta rumorosità.
- Non installare l'unità vicino a ingressi.
- L'unità interna deve essere montata in modo tale da lasciare lo spazio per le operazioni di manutenzione.

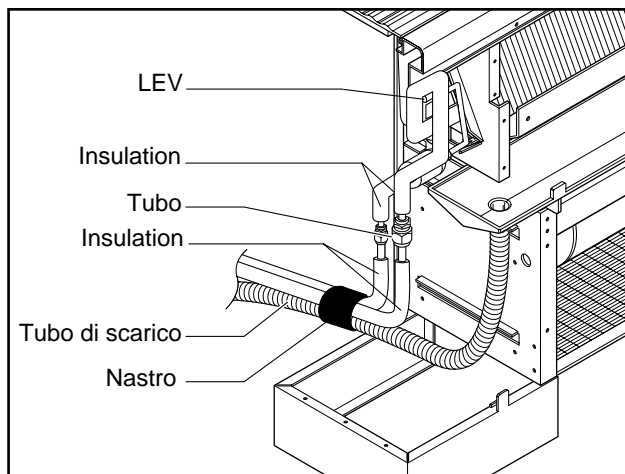


⚠ ATTENZIONE: Se l'unità è installata in un luogo vicino al mare, le parti potrebbero essere soggette a corrosione da sale, Prevedere misure adeguate di protezione dalla corrosione delle parti e dell'unità.

Installazione Unità Interna

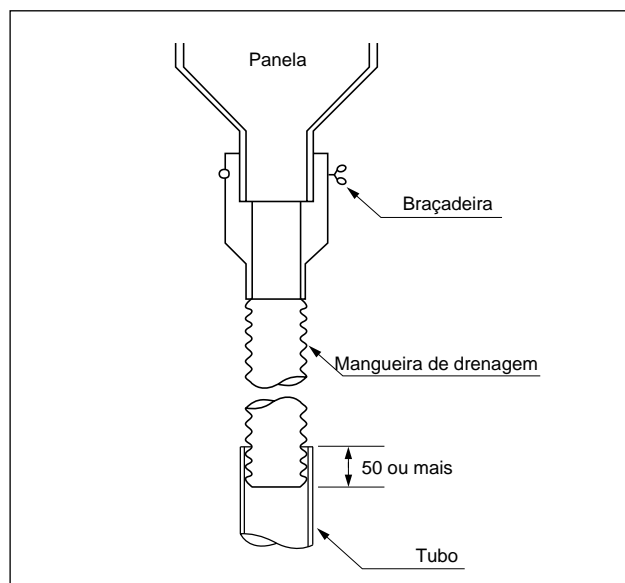
1) Collegamento dei tubi all'unità interna

- Dopo aver piegato un'estremità del tubo di collegamento, allineare il centro della tabatura e serrare manualmente il dado svasato.
- Infine, serrare il dado svasato a una coppia di serraggio tale da far scattare la chiave.



2) Collegamento del tubo flessibile di scarico

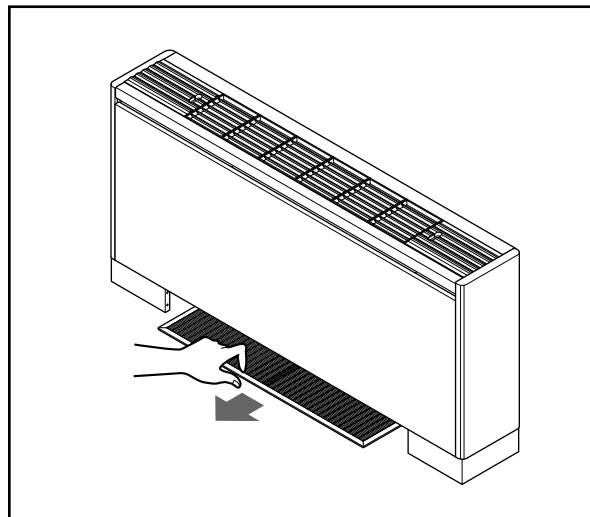
- Collegare il tubo di scarico.
- Durante il collegamento delle tubazioni, fare attenzione a non esercitare troppa pressione sull'attacco dello scarico unità interna.
- Assicurarsi di aver montato l'elemento termoisolante sulle tubazioni di scarico.



Verifica dello scarico

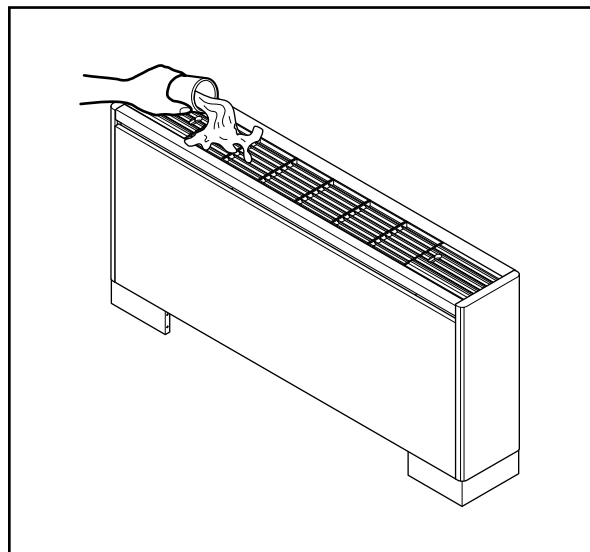
1. Rimozione del filtro dell'aria.

- Per rimuovere il filtro dell'aria, afferrare la linghetta e sollevarla leggermente.



2. Verifica dello scarico.

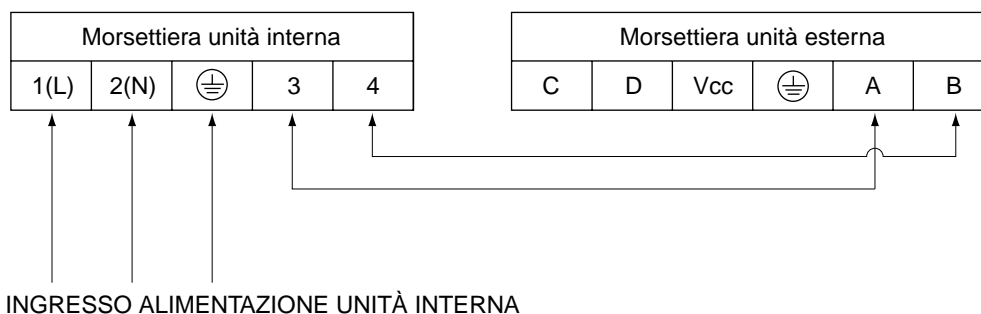
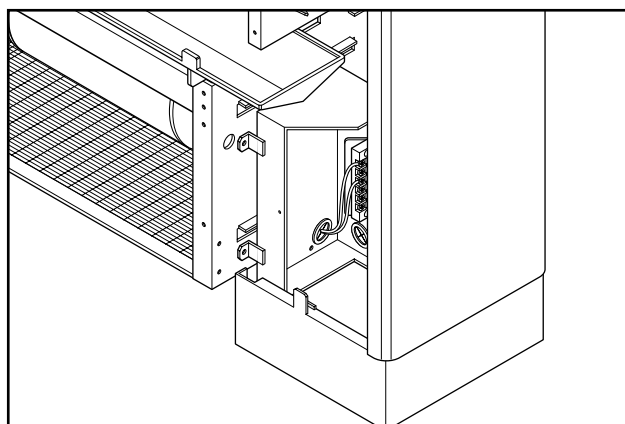
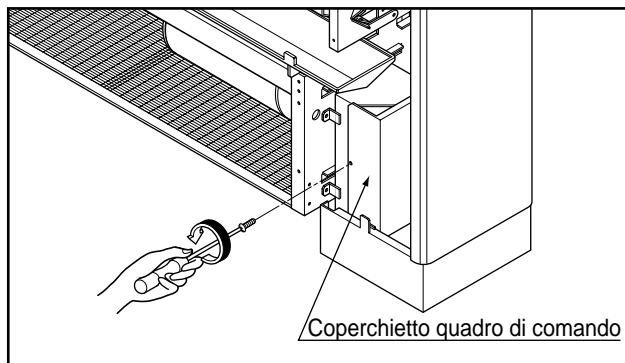
- Spruzzare uno o due bicchieri d'acqua sull' evaporatore.
- Verificare che l'acqua scorra nel flessibile di scarico dell' unità interna senza perdite.



Collegamento fili elettrici

Collegamento dei cavi all' unità interna.

- Aprire il coperchietto del quadro di comando e collegare il filo del dis positivo di regolazione di fili dell'alimentazione unità interna.



⚠ AVVERTENZA: Assicurarsi che le viti dei morsetti siano ben serrate.

**AVVERTENZA :**

Dopo aver realizzato le suddette condizioni, preparare i fili elettrici secondo le seguenti istruzioni:

- 1) **Utilizzare sempre un circuito di alimentazione dedicato esclusivamente al condizionatore. Per quanto riguarda il metodo di collegamento, seguire lo schema riportato all'interno del coperchietto quadro di comando.**
- 2) **Montare un interruttore tra la fonte di alimentazione elettrica e l'unità.**
- 3) **Le viti che fissa il cablaggio nella scatola componenti elettrici può allentarsi a causa delle vibrazioni alle quali è sottoposta durante il trasporto. Controllarle e verificare che siano tutte ben serrate. (Un eventuale allentamento può provocare la bruciatura dei fili da corto.)**
- 4) **Specificare la fonte di alimentazione elettrica**
- 5) **Controllare che la capacità elettrica sia sufficiente.**
- 6) **Verificare che la tensione di avviamento sia mantenuta almeno al 90% della tensione nominale indicata sulla targhetta.**
- 7) **Controllare che lo spessore dei cavi sia quello indicato nelle specifiche relative alle fonti di alimentazione elettrica. (Notare in particolare il rapporto lunghezza-spessore del cavo.)**
- 8) **Installare sempre un interruttore differenziale in ambienti dove sia presente acqua o umidità.**
- 9) **Eventuali cali di tensione possono causare i seguenti problemi:**
 - Vibrazioni sui teleruttori, danni ai loro punti di contatto, rottura dei fusibili, disturbi al normale funzionamento dei dispositivi di protezione da sovraccarico.
 - Assenza di energia di avviamento per il compressore.

CONSEGNA

Mostrare al cliente il funzionamento e le procedure di manutenzione del prodotto avvalendosi del manuale d'uso (pulizia del filtro aria, regolazione temperatura, ecc.).

Installazione dispositivo di regolazione

- Anche se il sensore di temperatura ambiente si trova nell'unità interna, il dispositivo di regolazione dovrebbe essere montato in ambienti lontani dalla luce del sole diretta e da forti concentrazioni di umidità.

Installazione del dispositivo di regolazione

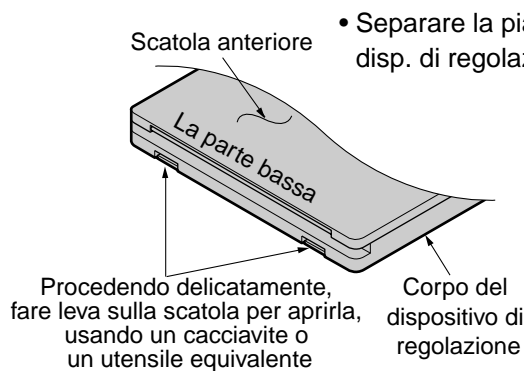
- Selezionare una posizione di montaggio non raggiungibile da eventuali schizzi d'acqua
- Su approvazione del cliente, stabilire una posizione di controllo.
- Il sensore di temperatura ambiente è integrato nell'unità interna.
- Questo dispositivo di regolazione è dotato di display a cristalli liquidi. Se posizionato più in alto o più in basso, il display è difficile da leggere (l'altezza di montaggio standard è compresa tra 1,2~1,5m).

Disposizione del filo dispositivo di regolazione

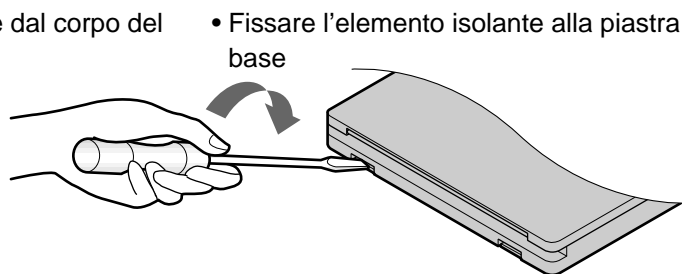
- Tenere il filo del dispositivo di regolazione lontano dalle tubazioni del refrigerante e dalle tubazioni di scarico.
- Per proteggere il filo del dispositivo di regolazione da eventuali disturbi elettrici, posizionare il filo a una distanza di almeno 5cm dagli altri cavi (impianti audio, TV, ecc.).
- Se il filo del dispositivo di regolazione è fissato al muro, sistemare un elemento isolante a monte del filo per evitare che venga percorso da gocce d'acqua.

INSTALLAZIONE DISPOSITIVO DI REGOLAZIONE CABLATO

SMONTAGGIO

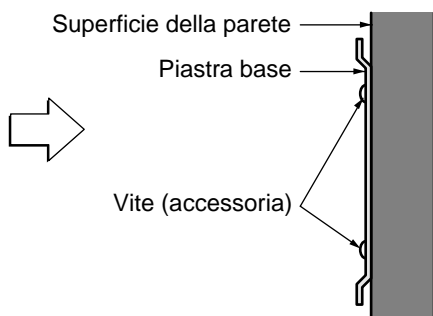


- Separare la piastra base dal corpo del disp. di regolazione

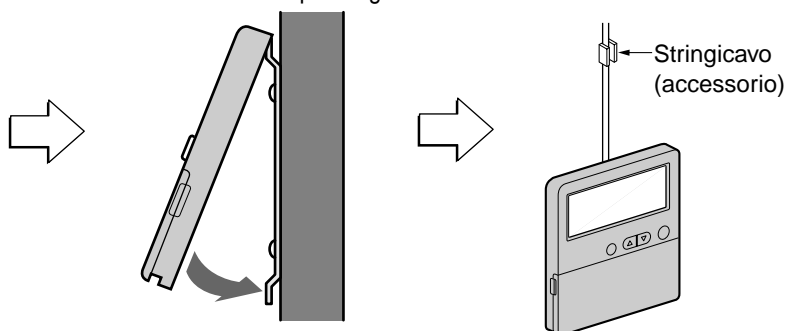


- Fissare l'elemento isolante alla piastra base

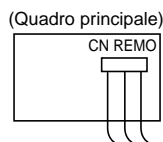
- Fissare la piastra base alla parete



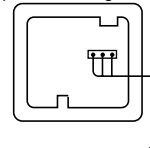
- Fissare gli stringicavo sulla parete utilizzando viti autofilettanti da $\varnothing 3$ (accessorie)
- Fissare il filo del disp. di regolazione.



SCHEMA ELETTRICO



Dispositivo di regolazione



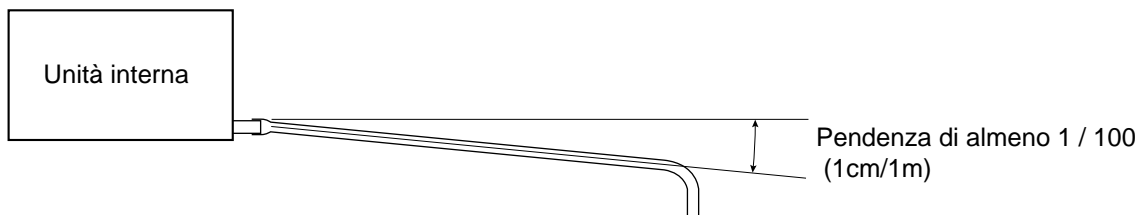
Collegare il filo assicurandosi che i numeri sul lato unità e sul lato dispositivo di regolazione corrispondano.

La lunghezza massima del filo è 100m.
Se la lunghezza del filo supera i 50m, usare un filo di dimensioni superiori a 0,5mm².

Tubazioni di scarico unità interna

1) Pendenza e supporto tubi di scarico

- a) - Il tubo di scarico deve avere una pendenza di almeno 1/100.
 - Il tubo di scarico deve essere il più corto possibile e non deve presentare sacche d'aria all'interno.



- b) - I bulloni di sospensione devono essere usati per sostenere i tratti più lunghi del tubo di scarico in modo da assicurare che venga mantenuta una pendenza di 1/100 (i tubi in PVC non vanno piegati).

Spaziatura dei supporti per i tubi orizzontali.

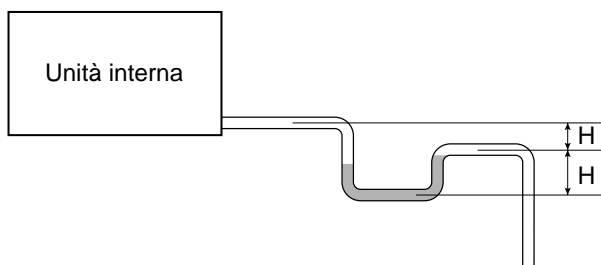
Classe	Diametro nominale	Spaziatura
Tubo rigido in PVC	25~40mm	1,0m o meno.

- c) - La lunghezza dei tubi disposti orizzontalmente deve essere ridotta al minimo.

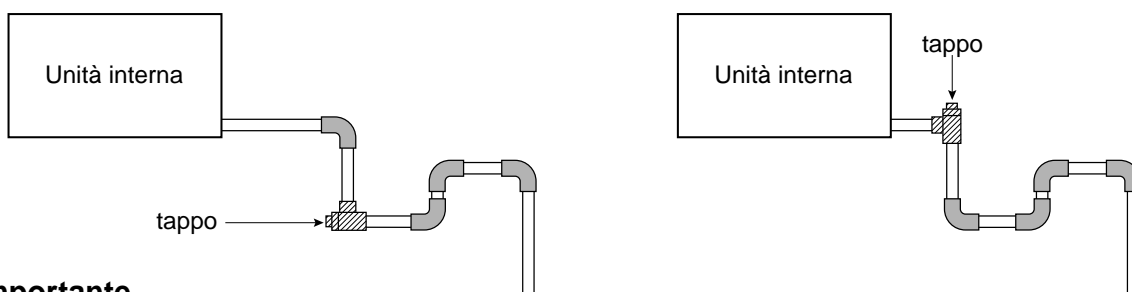
2) Sifone

Se l'unità interna presenta un collegamento al tubo di scarico soggetto a una pressione negativa, montare un sifone.

- a) Disporre il sifone come illustrato nella figura qui sotto.



- b) Montare un sifone per ogni unità. L'impiego di un solo sifone per più unità convergenti risulta inefficace.
 c) Montare il sifone in maniera tale da consentire eventuali modifiche future.



✱ Importante

- Il tubo di scarico deve avere le stesse dimensioni di quello dell'unità interna.
- Il tubo di scarico è dotato di isolamento termico per impedire la formazione di condensa al suo interno.
- Tutte le connessioni devono essere ben fissate. (Prestare particolare attenzione ai tubi in PVC.)
- Isolare il tubo di scarico con nastro termoisolante.

