

# LG

## Aire acondicionado

### ***MANUAL DE INSTALACIÓN***

ESPAÑOL

#### **IMPORTANTE**

- Le rogamos que lea esta hoja de instrucciones antes de instalar este producto.
- Cuando el cable de alimentación está dañado, sólo personal autorizado podrá realizar tareas de recambio.
- La instalación debe realizarla personal autorizado y de acuerdo con las normas nacionales de cableado.

# ÍNDICE

## **Requisitos de instalación**

Por su seguridad, siga estas normas .....3-5

Instalación de la unidad interior y exterior .....6-10

Abocinado y tuberías de conexión .....11-14

Conexión del cable situado entre la  
unidad interior y la exterior.....15-16

Comprobar el drenaje y  
acoplamiento de tuberías.....17-18

Purga de aire .....19-20

Montaje del panel frontal .....21

Prueba .....22

Combinación con unidades interiores.....23

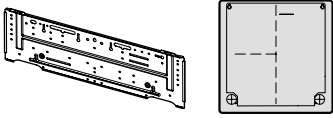

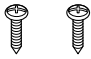

Tabla de combinación de modelos.....24

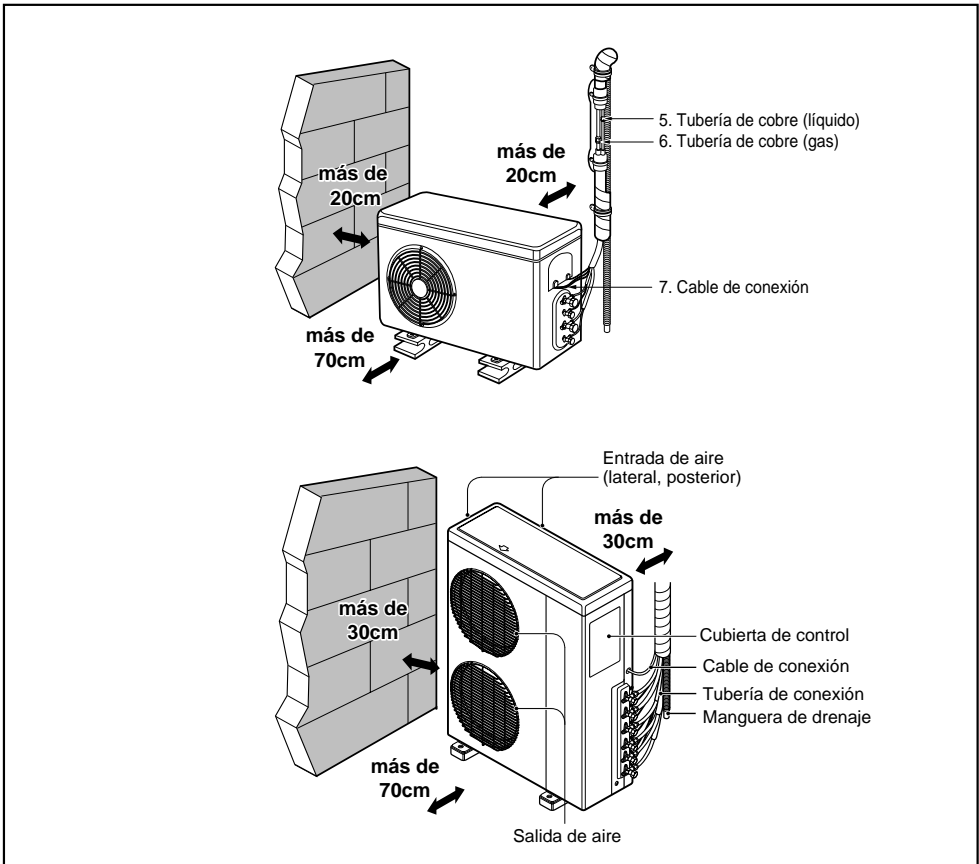
## **Herramientas necesarias**

- Calibre de nivel
- Destornillador
- Taladro eléctrico
- Taladradora (ø50mm)
- Metro horizontal
  
- Kit de herramientas para abocinado
- Llaves de apriete del par especificado  
1,8 kg-m, 4,2 kg-m, 5,5 kg-m, 6,6 kg-m  
(diferentes dependiendo del número del modelo)
- Llave inglesa.....Media unión
  
- Un vaso de agua
- Destornillador
  
- Llave hexagonal de apriete (4mm)
- Detector de escape de gases
- Bomba de vacío
- Colector
  
- Manual del usuario
- Termómetro
- Soporte para el mando a distancia

# Piezas de Instalación proporcionadas

## Tipo estándar

<p>Placa de instalación</p>	<p>Tornillos tipo "A" y anclajes de plástico</p>
	
<p>Tornillos tipo "B"</p>	<p>Soporte para el mando a distancia</p>
	



# Precauciones de seguridad



Para evitar lesiones al usuario o a otras personas o daños a la propiedad, deberán seguirse las siguientes instrucciones.

- Una operación incorrecta como consecuencia de ignorar las instrucciones provocará lesiones o daños. Su seriedad está clasificada según las siguientes indicaciones.

**⚠ ADVERTENCIA** Este símbolo indica la posibilidad de muerte o serias lesiones

**⚠ PRECAUCIÓN** Este símbolo indica sólo la posibilidad de lesión o daño a la propiedad.

- Significados de los símbolos utilizados en este manual

	<b>Prohibido.</b>
	<b>Recuerde seguir las instrucciones.</b>

## ⚠ ADVERTENCIA

**No desmonte ni repare el producto.**

- Contacte con su vendedor y centro de servicio.

**No manipule gas inflamable o materiales explosivos cerca del producto.**

- De lo contrario, puede provocar incendios o fallos en el producto.

**No instale el producto en una superficie de instalación insegura.**

- De lo contrario, pueden ocurrir lesiones o accidentes.

**Para la instalación, póngase en contacto siempre con su vendedor o centro de servicio.**

- De lo contrario, pueden ocurrir incendios, descargas eléctricas, explosiones o lesiones.

**Para todos los trabajos eléctricos, póngase en contacto con su vendedor o centro de servicio.**

- De lo contrario, pueden ocurrir incendios o descargas eléctricas.

**El producto siempre debe tener toma a tierra.**

- Ocurrirán incendios o descargas eléctricas.

**No instale en lugares en los que podría haber fugas de gas inflamable.**

- De lo contrario podrían causarse explosiones o incendios.

**Tenga cuidado al desembalar e instalar el producto.**

- Cualquier borde puntiagudo podría provocar lesiones.

**No instale el producto en una superficie de instalación insegura.**

- De lo contrario, pueden ocurrir lesiones o accidentes.

**No use un cable de alimentación dañado.**

- Ocurrirán incendios o descargas eléctricas.

**Instale siempre un disyuntor y un interruptor general.**

- No instalarlos puede provocar incendios y descargas eléctricas.

**Cubra la parte eléctrica.**

- De lo contrario podrían causarse explosiones o incendios.

**No pise ni ponga ningún otro objeto sobre el producto.**

- De lo contrario podría provocar lesiones personales y fallos del producto.

**No ponga el calentador, etc., cerca del cable de alimentación.**

- De lo contrario, pueden ocurrir descargas eléctricas o incendios.

**No toque las partes de metal del producto al quitar el filtro de aire.**

- De lo contrario, puede provocar lesiones personales.

**Si oye algún ruido extraño, o ve salir humo del producto, apague el disyuntor o desconecte el cable de alimentación.**

- De lo contrario, pueden ocurrir descargas eléctricas o incendios.

**No abra la entrada de succión del producto mientras está en funcionamiento.**

- De lo contrario, pueden ocurrir descargas eléctricas o fallos.

**No toque (ni opere) el producto con las manos mojadas.**

- De lo contrario, pueden ocurrir descargas eléctricas o incendios.

**No encienda / apague el disyuntor ni conecte / desconecte el enchufe de alimentación mientras la máquina está funcionando.**

- De lo contrario, pueden ocurrir descargas eléctricas o incendios.

 **PRECAUCIÓN**

**Inspeccione siempre las fugas de gas después de instalar y reparar el producto.**

- De lo contrario podría fallar el producto.

**Mantenga nivelado el producto incluso al instalarlo.**

- De lo contrario se podría causar vibraciones o escapes de agua.

**Instale la manguera de drenaje para asegurarse de que el drenaje puede llevarse a cabo adecuadamente.**

- De lo contrario podría haber escapes de agua.

**Instale el producto de modo que el ruido o el aire caliente producido por la unidad externa no afecten ni dañen a los vecinos.**

- De lo contrario puede dar lugar a disputas vecinales.

# Instalación de la unidad interior y exterior

Lea completamente estas instrucciones y sígalas paso a paso.

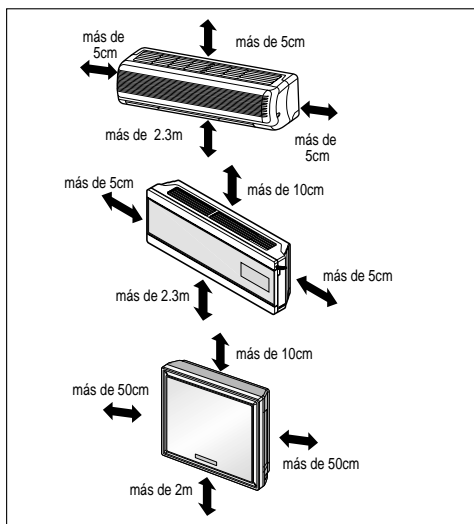
## Seleccione el mejor lugar

### Unidad interior

1. No sitúe cerca ninguna fuente de calor.
2. Seleccione un lugar en el cual no haya obstáculos enfrente de la unidad.
3. Asegúrese de que el drenaje de condensación puede ser llevado a un punto de desagüe.
4. No instale cerca de un pasillo.
5. Asegure los espacios indicados por las flechas de la pared, techo, valla u otros obstáculos.
6. Use tacos siempre en la instalación para evitar dañar excesivamente la pared.

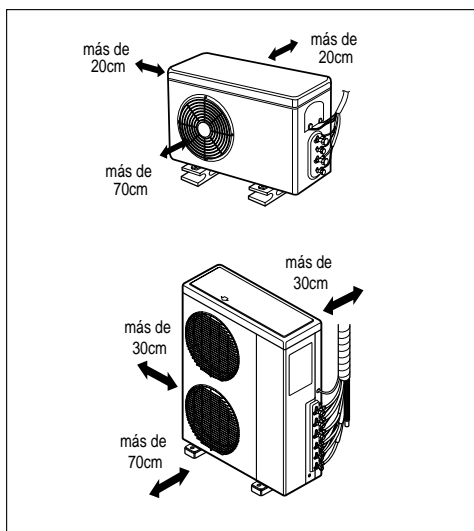


**PRECAUCIÓN: Instale la unidad interior en una pared en la que la altura desde el suelo sea superior a los 2,3 metros.**



### Unidad exterior

1. Si hay un toldo sobre la unidad para evitar que caiga sobre ella la luz solar o la lluvia directamente, asegúrese de que la radiación de calor del condensador no quede restringida.
2. Asegúrese de respetar el espacio indicado por las flechas en la parte delantera, laterales y posterior de la unidad.
3. No ponga plantas ni animales en la trayectoria que recorrerá el aire caliente.
4. Tenga en cuenta el peso del aire acondicionado y seleccione un lugar en el que el ruido y la vibración sean mínimos.
5. Seleccione un lugar en el que el aire caliente y el ruido del aire acondicionado no sean una molestia para los vecinos.



### Instalaciones en el tejado:

Si la unidad externa está instalada en una estructura de tejado, asegúrese de que la unidad está nivelada. Cerciórese asimismo de que la estructura del tejado y el método de anclaje son los adecuados para el emplazamiento de la unidad. Consulte los códigos locales sobre montaje en tejados.

## Longitud de la tubería y elevación

### Tipo multitubería

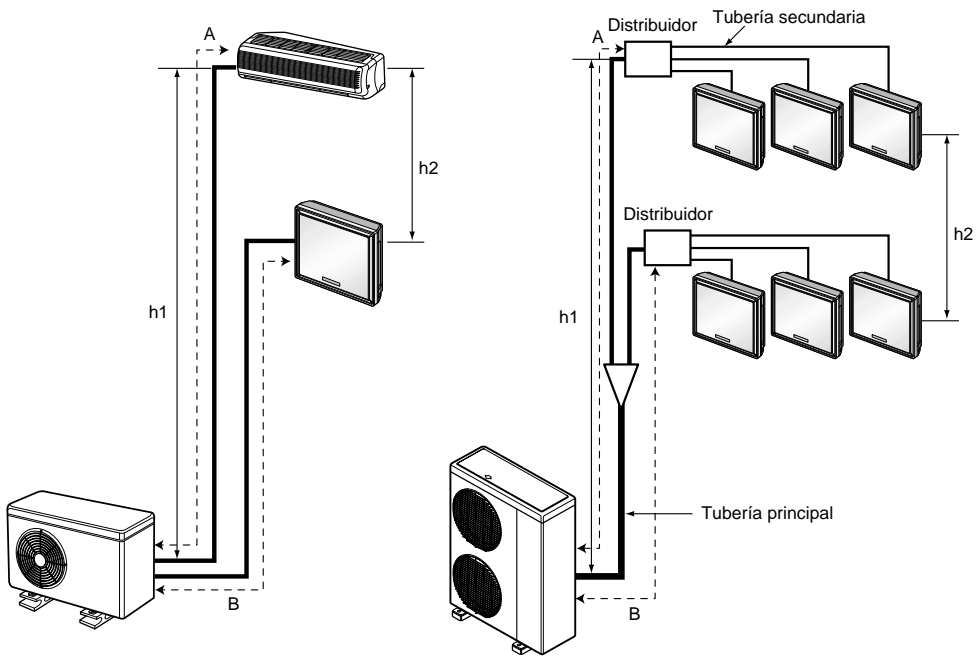
(m)

Capacidad (Btu/h)	Longitud total	Longitud (A/B)	Max elevación (h1)	Elevación In-In (h2)
18k	40	25	15	7.5
24k	50	25	15	7.5
30k	70	25	15	7.5

### Tipo de distribución

(m)

Capacidad (Btu/h)	Longitud total	Longitud max tubería ppal (A/B)	Longitud total ramal tubería	Longitud max ramal tubería	Max elevación (h1)	Elevación In-In (h2)
40k	100	50	50	15	30	10



Tipo multitubería

Tipo de distribución



**PRECAUCIÓN:** La capacidad está basada en la longitud estándar y la longitud máxima permitida sobre las bases de la fiabilidad. El desagüe del aceite debería instalarse cada 5-7 metros.

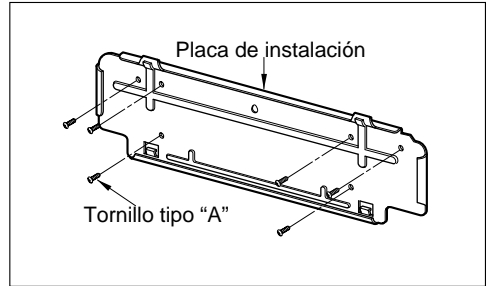
## Cómo acoplar la placa de instalación

La pared que seleccione debería ser fuerte y lo suficientemente sólida como para evitar posibles vibraciones.

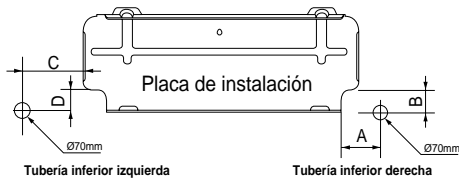
1. Monte la placa de instalación en la pared con tornillos de tipo "A". Si va a montar la unidad en una pared de hormigón armado, use pernos de anclaje.

- Monte la placa de instalación horizontalmente alineando la línea central usando un nivel.

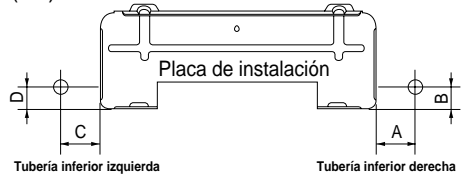
2. Mida la pared y marque la línea central. Es importante también tener precaución con la ubicación de la instalación del enrutamiento de la placa de cableado a las salidas de potencia, generalmente realizada por las paredes. Perforar un agujero en la pared para instalar conexiones de tuberías es una actividad en la que hay que tomar las debidas precauciones.



(SQ, SR, ST, SU)



(SZ)

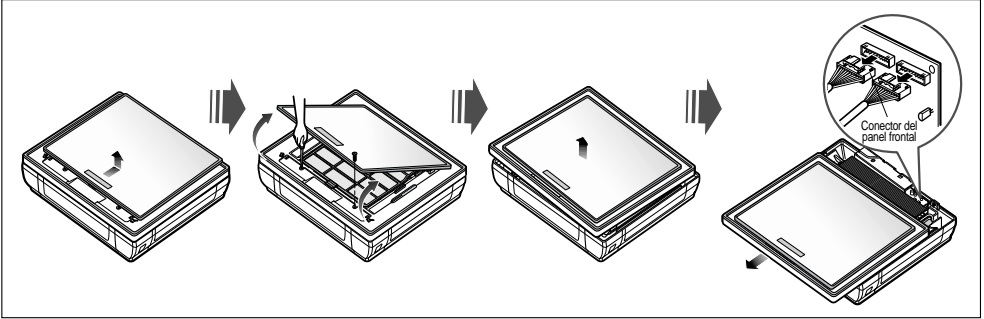


CHASIS (Grado)	Distancia (mm)			
	A	B	C	D
SQ(7k~9k)	75	12	80	12
SR(9k~12k)	0	40	20	40
ST(18k~24k)	105	0	210	0
SZ(7k)	35	33	156	33
SU(9k~12k)	92	44	67	44

## Preparación para las tareas de instalación (sólo tipo Artcool)

### Abra el panel frontal

1. En primer lugar, abra el panel frontal hacia atrás y levántelo para quitar los dos tornillos.
2. En el momento de levantar las dos partes inferiores del panel frontal, oírás un sonido al sacarlo que le indicará que se ha separado.
3. Después de estirar este panel hacia abajo un poco, separe el cable de conexión del producto.

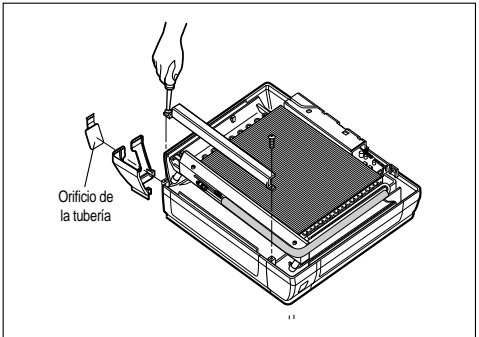


### Extracción de la cubierta de la tubería y de la cubierta lateral

1. Quite los dos tornillos (que unen la tubería de acoplamiento).
2. Tire hacia arriba de la cubierta lateral en la dirección deseada. La cubierta queda separada.
3. En el caso de que la dirección de conexión sea izquierda o derecha, atraviese el orificio del lateral de la tapa.



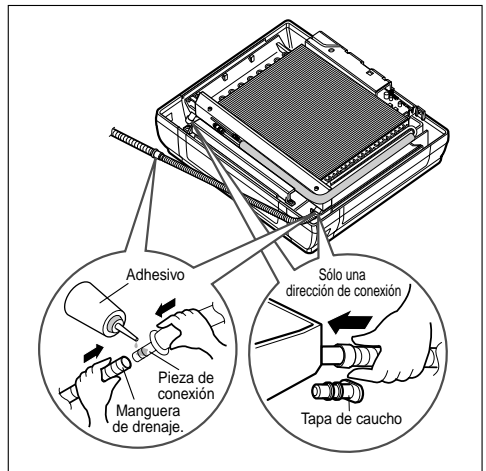
**PRECAUCIÓN:** Después de extraer el orificio de la tubería, corte la rebaba por seguridad.



**AVISO** Al conectar la trayectoria de la tubería por una pared, no quite el orificio.

### Unión de la manguera de drenaje

1. Desmonte el tapón de goma de la dirección de drenaje deseada.
2. Como puede apreciar en la ilustración, inserte la manguera de drenaje en el asa del colector de drenaje y une la manguera de drenaje con el punto de conexión.

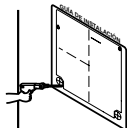


## Instalación de la guía de instalación y acoplamiento de la unidad interior (sólo tipo Artcool)

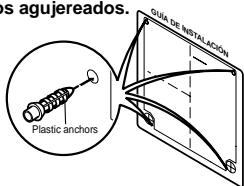
Coloque una guía de instalación en la superficie deseada.



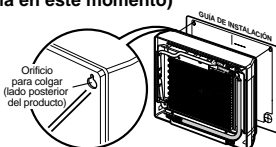
Haga un orificio con un diámetro de 6mm y una profundidad de 30-35mm atornillando.



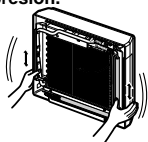
Introduzca los anclajes anteriores de plástico en los puntos agujereados.



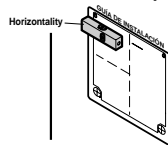
Cuelgue el orificio del producto en los tornillos superiores (quite la guía en este momento)



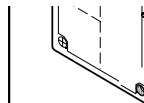
Compruebe que el producto está bien colgado ejerciendo una leve presión.



Ajuste el nivel con la manómetro de nivelado y fíjelo para instalarlo como referencia en la pared.

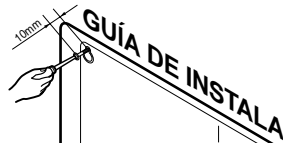


Perfore la pieza para conectar la tubería en un diámetro de 50mm (en caso de perforar la superficie posterior).

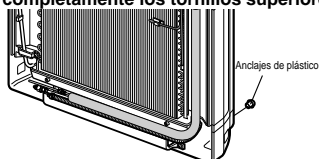


Consulte el número 5 de esta página al hacer el orificio en la pared

En primer lugar, atornille los dos puntos de las piezas superiores (deje 10mm para colgar el producto).



Atornille las piezas inferiores después de hacer coincidir todo el producto con los anclajes de plástico y acople completamente los tornillos superiores.

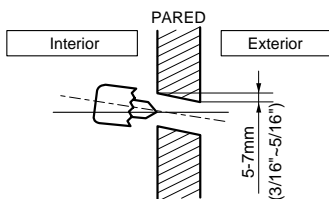


Si todo está bien, conecte la tubería y el cable (consulte el manual de instalación).

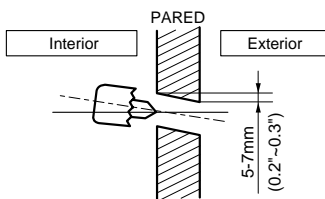
## Hacer un agujero en la pared

- Haga un orificio de  $\varnothing 70\text{mm}$  de diámetro para la tubería. Perfore el orificio por la derecha o por la izquierda, inclinando ligeramente el orificio hacia el lado externo.

### Tipo estándar / espejo Artcool



### Tipo Artcool



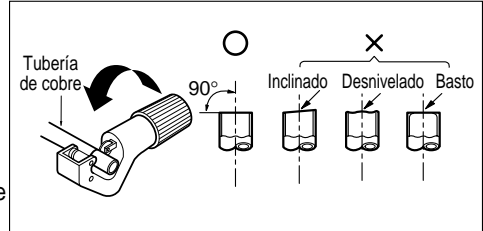
# Abocinado y tuberías de conexión

## Abocinado

La principal causa para las fugas de gas es un abocinado defectuoso. Realice un abocinado correcto siguiendo estas instrucciones.

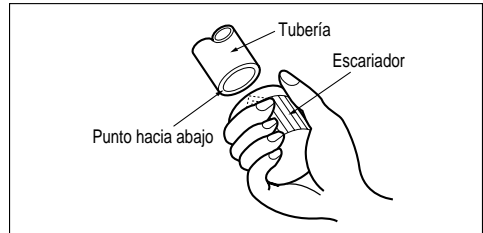
### Corte las tuberías y el cable.

1. Use los accesorios para tuberías o las tuberías que haya adquirido localmente.
2. Mida la distancia entre la unidad interior y la exterior.
3. Corte las tuberías un poco más largas que la distancia medida.
4. Corte el cable 1,5m más largo que la longitud de la tubería.



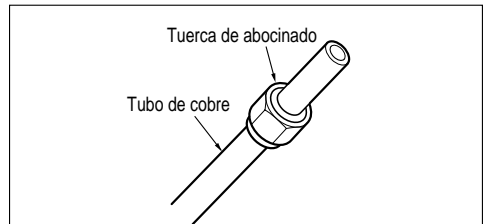
### Eliminación de rebabas

1. Quite completamente todas las rebabas de la sección cortada de la tubería / tubo.
2. Ponga el extremo de la tubería / tubo de cobre en dirección hacia abajo según va eliminando las rebabas para evitar que ésta caiga al interior de los tubos.



### Enroscar

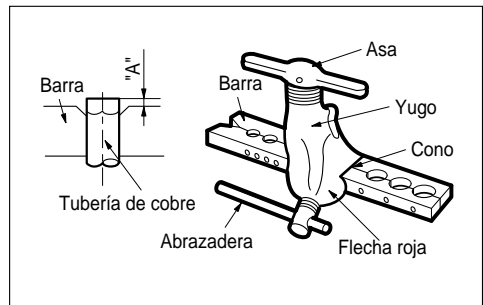
- Quite las tuercas de abocinado de la unidad interior y exterior. A continuación póngalos en una tubería / tubo una vez eliminada toda la rebaba. (No será posible enroscarlas después de abocinar).



### Abocinado

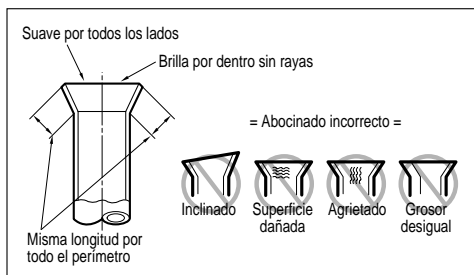
- Suelde con una herramienta como se muestra a continuación.
- Sujete firmemente la tubería de cobre en un molde en la dimensión que muestra la tabla.

Diámetro externo		A
mm	pulgadas	mm
Ø6.35	1/4	0~0.5
Ø9.52	3/8	0~0.5
Ø12.7	1/2	0~0.5
Ø15.88	5/8	0~1.0
Ø19.05	3/4	1.0~1.3



## Comprobación

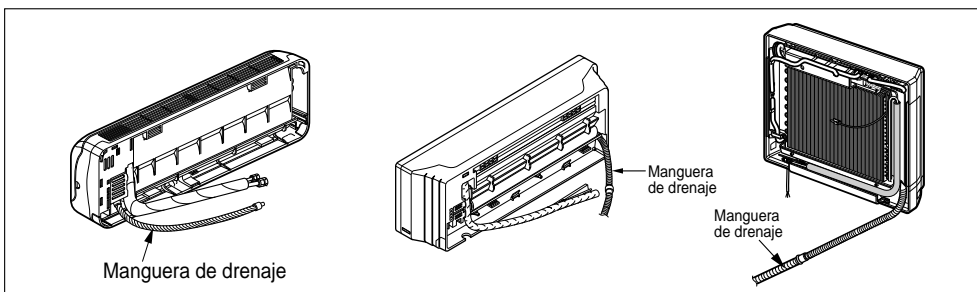
1. Compare el abocinado con la ilustración.
2. Si observa que el abocinado es defectuoso, recorte la sección abocinada y vuelva a abocinar.



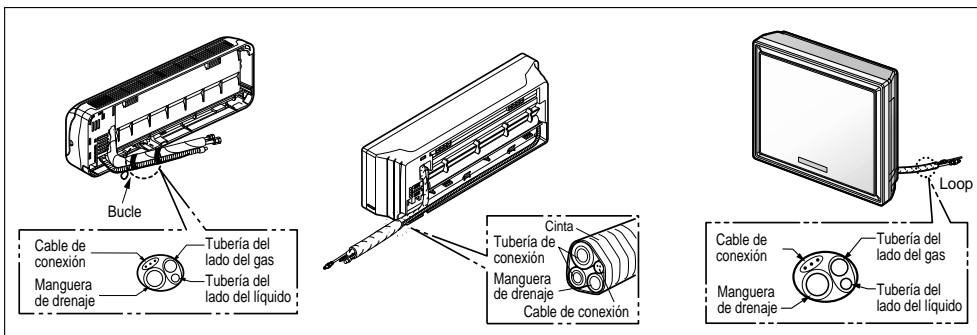
## Conexión de las tuberías - Interior

Preparar las tuberías de la unidad interior y la manguera de drenaje para la instalación mural.

1. Enrutar las tuberías interiores y la manguera de drenaje en dirección posterior izquierda o derecha.



2. Proteja con cinta los tubos, la manguera de drenaje y el cable de conexión. Cerciérese de que la manguera de drenaje esté situada en el lado más bajo del grupo. Situarla en la parte superior puede causar que se inunde el colector de drenaje en el interior de la unidad.

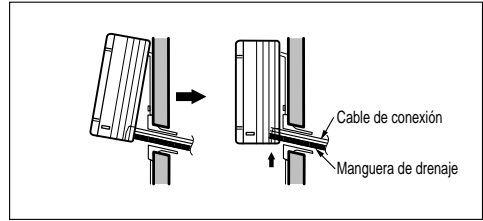


**PRECAUCIÓN:** Si se canaliza la manguera de drenaje en el interior de la sala, aisle la manguera utilizando un material\* aislante de modo que el goteo producido por el "sudor" (condensación) no dañe los muebles ni suelos.

\* Se recomienda el uso de polietileno esponjoso o equivalente.

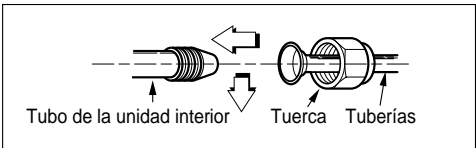
## Instalación de la unidad interior

- Enganche la unidad interior a la porción superior de la placa de instalación. (Enganche los dos ganchos en la parte posterior superior de la unidad interior con el borde superior de la placa de instalación). Cerciórese de que los ganchos se asientan debidamente sobre la placa de instalación moviéndolo a la derecha y a la izquierda. Pulse los lados inferior derecho e izquierdo de la unidad contra la placa de instalación hasta que los ganchos queden enganchados en sus ranuras (oír un clic).

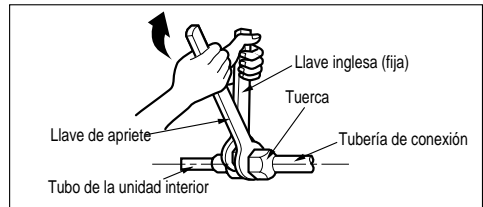


## Conexión de las tuberías a la unidad interior y manguera de drenaje a la tubería de drenaje

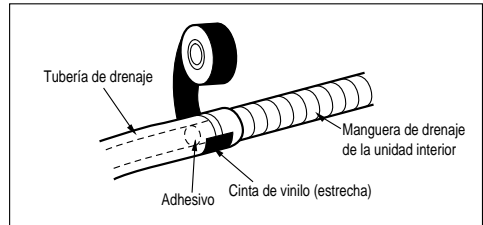
- Alinee el centro de las tuberías y apriete suficientemente la tuerca de abocinado a mano.
- Apriete la tuerca con una llave de apriete.



Diámetro exterior		Par de apriete kg·m
mm	pulgadas	
Ø6.35	1/4	1.8
Ø9.52	3/8	4.2
Ø12.7	1/2	5.5
Ø15.88	5/8	6.6
Ø19.05	3/4	6.6

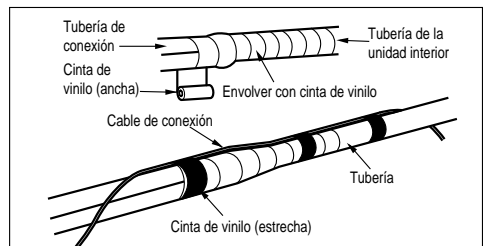
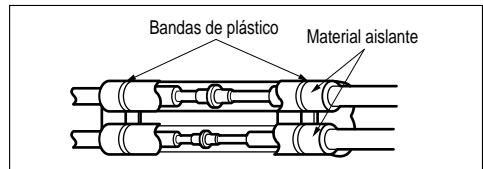


- Al extender la manguera de drenaje en la unidad interior, instale la manguera de drenaje.

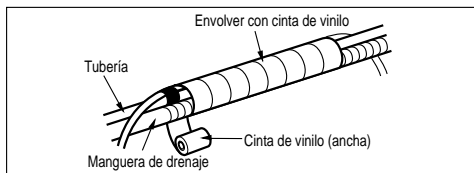


## Envuelva la porción de conexión con el material aislante

- Sobreponga el material aislante de la tubería de conexión con el material aislante de la tubería de la unidad interior. Únalos con cinta de vinilo de modo que no quede ningún hueco.
- Envuelva el área en donde se halla la sección de alojamiento de la tubería posterior con cinta de vinilo.



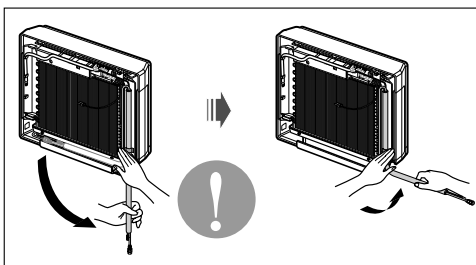
3. Una la tubería con la manguera de drenaje envolviéndolas con cinta de vinilo en la extensión en la que quepan en el interior de la sección de alojamiento de las tuberías posteriores.



**⚠ PRECAUCIÓN: Información sobre la instalación (para montaje por la derecha).**  
**Para montaje por la derecha. Siga las instrucciones.**

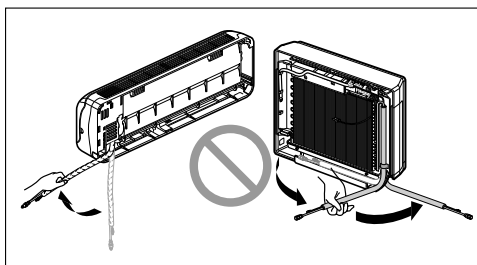
**Bien**

- Presione el lado superior de la brida y desdoble el tubo hacia abajo lentamente.



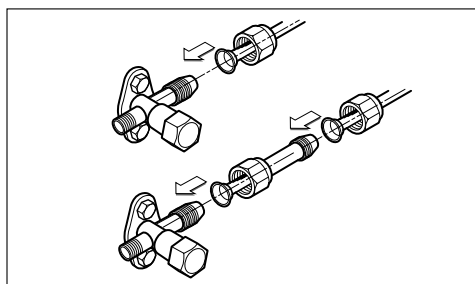
**Mal**

- Doblar de izquierda a derecha podría causar problemas o daños a las tuberías.



**Conexión de las tuberías - Exterior**

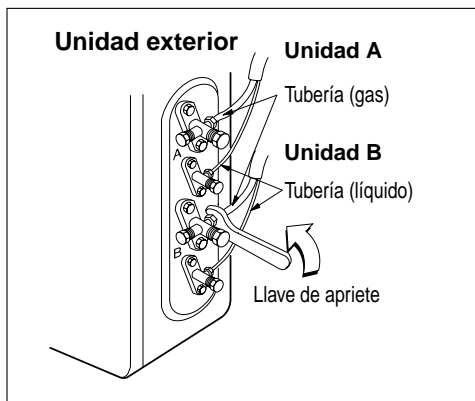
Alinee el centro de las tuberías y apriete suficientemente la tuerca de abocinado a mano.



Finalmente, apriete la tuerca de abocinado con una llave de apriete hasta que oiga un clic.

- Al apretar la tuerca de abocinado con la llave de apriete, asegúrese de que la dirección de apriete es la correcta siguiendo la flecha de la llave.

Diámetro externo		Par de apriete kg·m
mm	pulgadas	
Ø6.35	1/4	1.8
Ø9.52	3/8	4.2
Ø12.7	1/2	5.5
Ø15.88	5/8	6.6
Ø19.05	3/4	6.6



# Conexión del cable situado entre la unidad interior y la exterior

## Conectar el cable a la unidad interior

Conecte el cable a la unidad interior uniendo los cables a las terminales de la placa de control individualmente según la conexión de la unidad exterior. (Cerciórese de que el color de los cables de la unidad exterior y el número de terminal son los mismos que los de la unidad interior).

El cable de toma a tierra debería ser más largo que los cables de común.

Al instalar, consulte el diagrama del circuito que hay detrás del panel frontal de la unidad interior.

- Al instalar, consulte el diagrama del circuito que hay detrás del panel frontal de la unidad interior.
- Al instalar, consulte el diagrama de cableado de la cubierta de control que hay dentro de la unidad exterior.

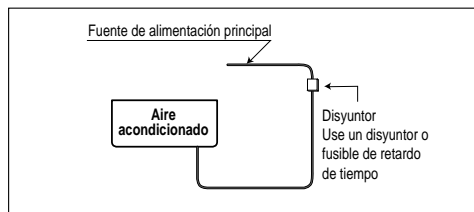


### PRECAUCIÓN:

- El diagrama de circuito anterior está sujeto a cambio sin previo aviso.
- Cerciórese de conectar los cables de acuerdo con el diagrama de cableado.
- Conecte los cables firmemente, de modo que no pueda estirar de ellos fácilmente.
- Conecte los cables según los códigos de color consultando el diagrama de cableado.



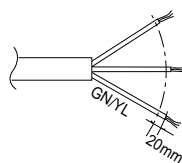
**PRECAUCIÓN:** Si no se va a utilizar un enchufe, proporcione un disyuntor entre la fuente de alimentación y la unidad como se muestra a continuación.



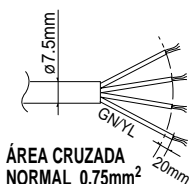
**PRECAUCIÓN:** El cable de alimentación conectado a la unidad "A" debería cumplir con las especificaciones siguientes: Tipo "B" aprobado por HAR o SAA.

ÁREA CRUZADA NORMAL	Grado			
	18k	24k	30k	40k
	2.5	2.5	3.5	5.5
Tipo de cable	H05RN-F	H05RN-F	H05RN-F	H05RN-F

(mm<sup>2</sup>)



El cable de alimentación que conecta la unidad exterior con la interior debería cumplir con las siguientes especificaciones: Tipo "B" aprobado por HAR o SAA.



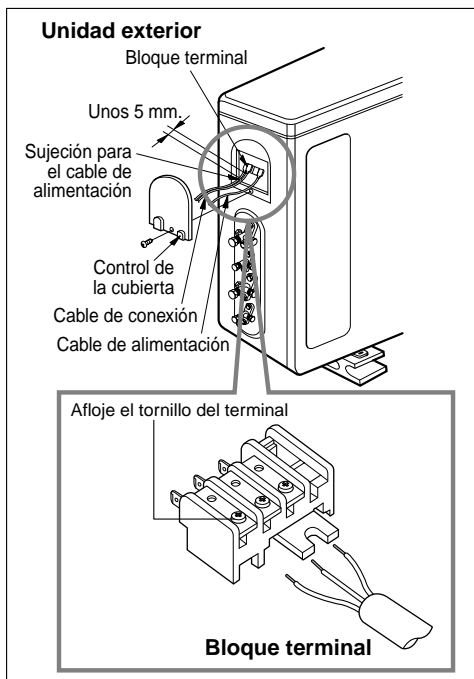
ÁREA CRUZADA NORMAL 0.75mm<sup>2</sup>

H05VV-F

## Conecte el cable a la unidad exterior.

1. Retire la cubierta de control de la unidad aflojando el tornillo.  
Conecte los cables a los terminales en la placa de control individualmente de la siguiente manera.
2. Fije el cable a la placa de control con el dispositivo (de fijación).
3. Vuelva a montar la cubierta de control en su posición original con el tornillo.
4. Use un interruptor diferencial reconocible entre la fuente de alimentación y la unidad. Deberá montarse un dispositivo de desconexión para desconectar adecuadamente las líneas de suministro.

Interruptor diferencial (A)	Grado (Btu/h)				
	7k-14k	18k	24k-28k	30k, 32k	36k, 40k
	15	20	30	30	40



**PRECAUCIÓN:** Después de confirmar las condiciones anteriores, prepare el cableado de la siguiente manera.

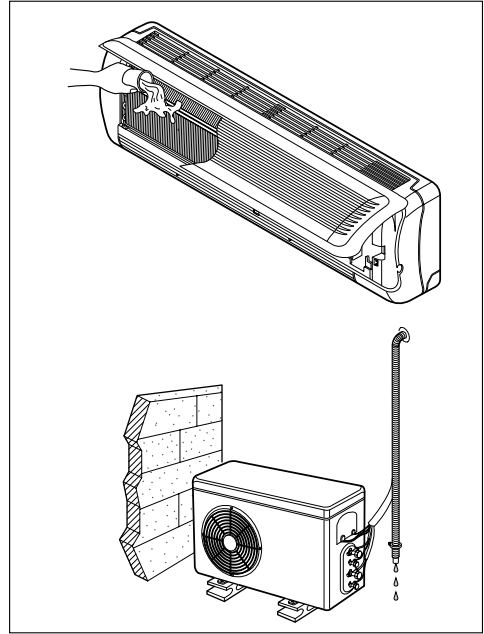
1. Que no falte un circuito eléctrico individual específico para el aparato de aire acondicionado. Al igual que para el método de cableado, guíese por el diagrama del circuito situado en la cubierta de control.
2. Apriete firmemente los tornillos del terminal para evitar que se suelten. Después de apretarlos, tire ligeramente de los cables para asegurarse de que no se mueven. (Si están sueltos la unidad no funcionará con normalidad o se podrán quemar los cables).
3. Especificación de la fuente de alimentación.
4. Asegúrese de que la capacidad eléctrica es suficiente.
5. Compruebe que se mantiene el voltaje de inicio a más del 90% de la tensión nominal que se indica en la placa.
6. Compruebe que el grosor del cable es el especificado en la especificación de la fuente de alimentación. (Fíjese en concreto en la relación entre la longitud y grosor del cable)
7. No instale un interruptor diferencial anti-escape de toma a tierra en un área húmeda o mojada.
8. Lo siguiente podría producirse debido a una caída en el voltaje.
  - Vibración en el interruptor magnético, que dañará el punto de contacto, estropeará el fusible y provocará un mal funcionamiento debido a la sobrecarga
9. Se incorporarán en el cableado fijo los medios para la desconexión del suministro de alimentación que deberán tener un espacio libre de contacto de al menos 3mm en cada conductor (fásico) activo.

# Comprobar el drenaje y acoplamiento de tuberías

## Comprobar el drenaje

### Cómo comprobar el drenaje

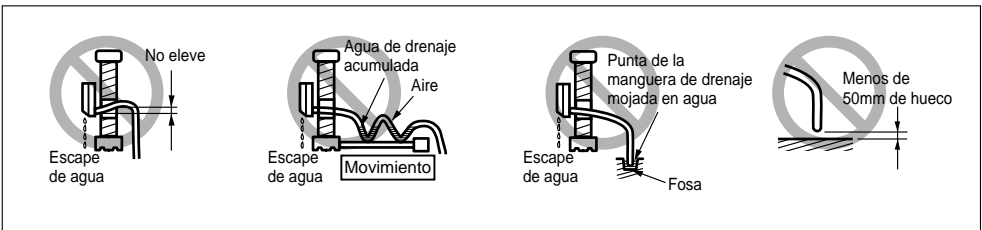
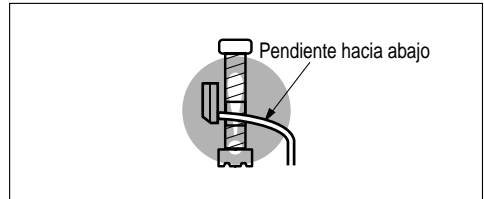
1. Eche un vaso de agua sobre el evaporador.
2. Asegúrese de que el agua fluye por la manguera de drenaje de la unidad interior sin que ninguna fuga salga por la salida de drenaje.



ESPAÑOL

### Tuberías de drenaje

1. La manguera de drenaje debería apuntar hacia abajo para poder drenar el flujo con facilidad.
2. No conecte tuberías de drenaje.



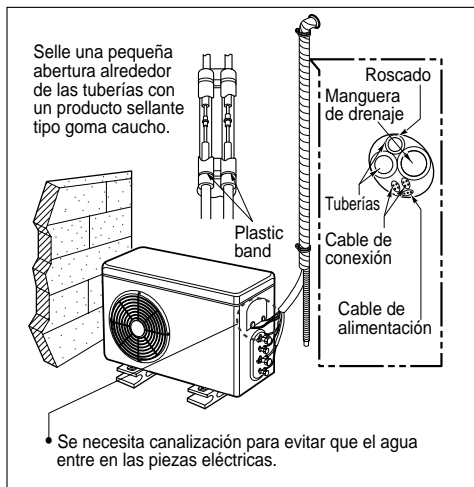
## Monte las tuberías

**Monte las tuberías envolviendo la porción de conexión de la unidad interior con material aislante y asegúrelo con dos tipos de cintas de vinilo.**

- Si desea conectar una manguera adicional de drenaje, el final de la salida de drenaje debería estar enrutado sobre el suelo. Asegure la manguera de drenaje adecuadamente.

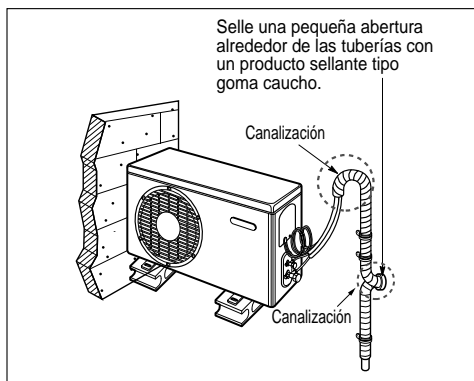
**En casos en los que la unidad exterior esté instalada por debajo de la unidad interior, siga estas instrucciones.**

1. Cierre con cinta la tubería, la manguera de drenaje y el cable de conexión desde abajo a arriba.
2. Asegure la tubería roscada a lo largo de la pared exterior usando una bancada o equivalente.



**En casos en los que la unidad exterior se instale sobre la unidad interior, siga estas instrucciones.**

1. Cierre con cinta la tubería, la manguera de drenaje y el cable de conexión desde abajo a arriba.
2. Asegure la tubería protegida por cinta a lo largo de la pared exterior. Canalice para evitar que entre el agua en la sala.
3. Acople las tuberías a la pared usando una bancada o equivalente.

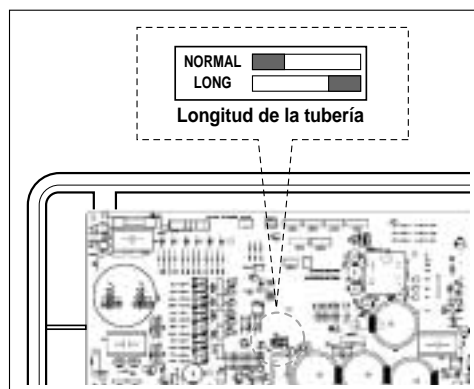


## Ajuste de las tuberías largas

1. Abra la cubierta superior de la unidad exterior.
2. Seleccione uno de los dos modos seleccionables de la siguiente manera.
3. Mueva el selector deslizable hasta la posición "LONG"
4. Cierre la cubierta superior y compruebe que el producto funciona con normalidad.



**ADVERTENCIA: No abra la cubierta superior o ajuste la longitud de la tubería mientras funciona el producto.**



# Purga de aire

El aire y la humedad que quedan en el sistema refrigerante provocan efectos no deseados como se indica a continuación.

1. Incremento de la presión en el sistema.
2. Incremento de la corriente de operación.
3. Caída de la eficiencia en el enfriamiento (o calefacción).
4. La humedad en el circuito refrigerante puede congelar y bloquear las tuberías capilares.
5. El agua puede llevar a corrosión de las piezas en el sistema de refrigeración.

Por ello, se debe realizar una prueba de fugas en la unidad interior y las tuberías de conexión entre la unidad interior y la exterior y evacuar sus contenidos para eliminar toda materia no condensable y humedad del sistema.

## Purga de aire con bomba de vacío

### Preparación

- Compruebe que cada tubo (los tubos del líquido y del gas) que hay entre las unidades interior y exterior han sido conectados debidamente y que todos el cableado en la puesta en marcha de prueba ha sido completado. Quite las tapas de las válvulas de servicio tanto de la parte del líquido como de la del gas de la unidad exterior. Recuerde que las válvulas de servicio del gas y del líquido de la unidad exterior han de mantenerse cerradas en esta etapa.

### Prueba de estanqueidad

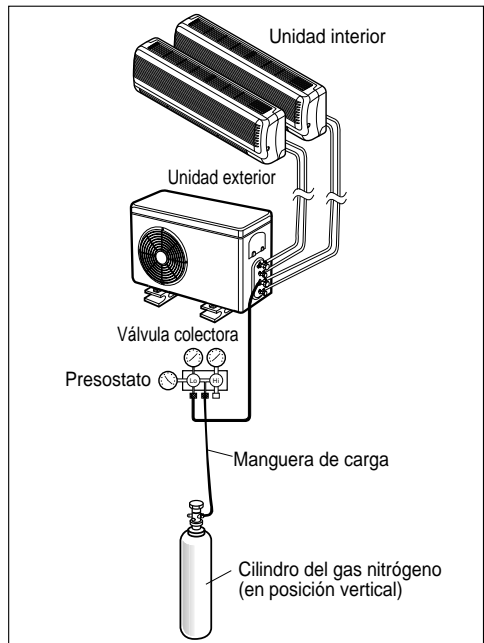
- Conecte la válvula colectora (con presostatos) y seque el cilindro del gas nitrógeno en este puerto de servicio con las mangueras de carga.

**PRECAUCIÓN:** Cerciórese de usar una válvula colectora para purgar el aire. Si no dispone de una, use una válvula de parada para este propósito. La llave de paso "Hi" de la válvula colectora debe mantenerse cerrado en todo momento.

- Presurice el sistema a no más de 150 P.S.I.G. con gas nitrógeno seco y cierre la válvula de cilindro cuando la lectura del manómetro indique 150 P.S.I.G. A continuación, compruebe la inexistencia de fugas con jabón líquido.

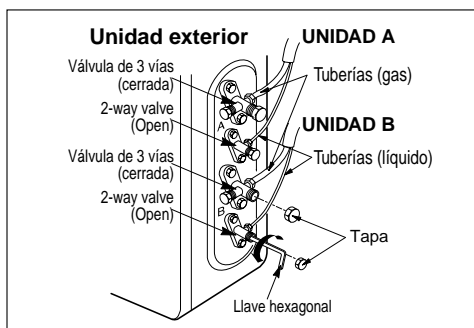
**PRECAUCIÓN:** Para evitar que entre el nitrógeno en el sistema de refrigeración en estado líquido, la parte superior del cilindro ha de estar más alta que su parte inferior al presurizar el sistema. Por regla general, el cilindro se usa en posición vertical.

1. Efectúe una prueba de estanqueidad de todas las juntas del tubo (tanto interior como exterior) y en las válvulas de servicio tanto del gas como del líquido. Si hay burbujas será porque hay fuga. Limpie el jabón con un paño limpio.
2. Una vez que se hay certificado la inexistencia de fugas / escapes en el sistema, libere la presión del nitrógeno aflojando el conector de la manguera de carga en el cilindro de nitrógeno. Cuando se reduzca a normal la presión del sistema, desconecte la manguera del cilindro.



## Método de agua y jabón

1. Elimine las tapas de las válvulas de 2 vías y de 3 vías.
2. Quite la tapa del puerto de servicio de la válvula de 3 vías.
3. Para abrir la válvula de 2 vías, gire el tallo de la válvula en sentido antihorario 90° aproximadamente y espere 2-3 segundos. A continuación, ciérrala.
4. Introduzca agua con jabón o un detergente líquido neutro en la conexión de la unidad interior o las conexiones de la unidad exterior con la ayuda de un cepillo suave para comprobar que no hay fugas en los puntos de conexión de las tuberías.
5. Si observa que salen burbujas, existe alguna fuga.



## Evacuación

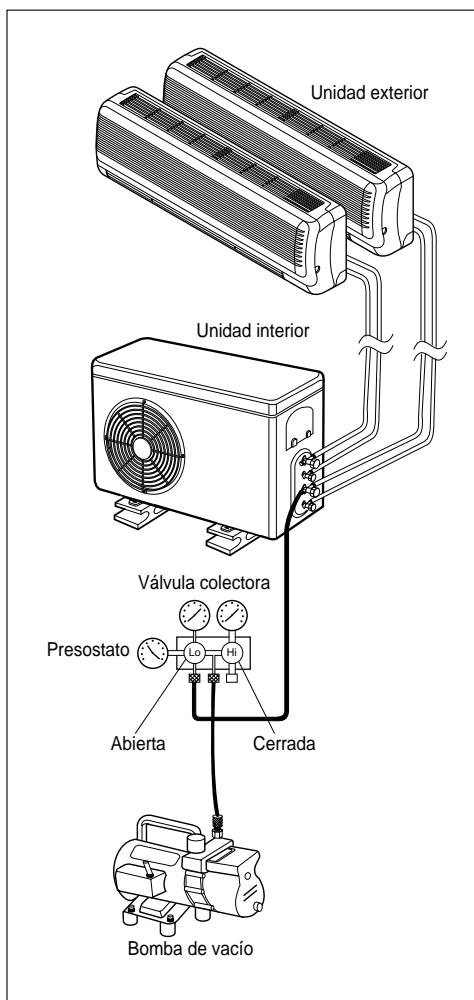
1. Conecte la manguera de carga descrita en pasos precedentes a la bomba de vacío para evacuar el tubo y la unidad interior. Confirme que la llave de paso "Lo" de la válvula colectora está abierta. A continuación, conecte la bomba de vacío. El tiempo de operación de la evacuación varía dependiendo de la longitud del tubo y la capacidad de la bomba. La tabla siguiente muestra el tiempo necesario para la evacuación.

Tiempo necesario para la evacuación cuando se usa una bomba de vacío de 30 galones/h	
Si el tubo mide menos de 10m (33ft)	Si el tubo mide más de 10m (33ft)
10 min. o más	15 min. o más

2. Cuando se alcanza el nivel de vacío deseado, cierre la llave de paso "Lo" de la válvula colectora y cierre la bomba de vacío.

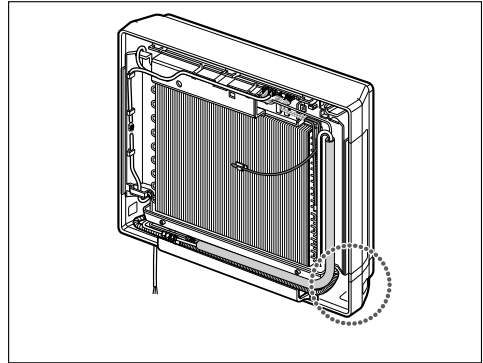
## Terminar el trabajo

1. Con la ayuda de una llave de apriete de servicio, gire el tallo de la válvula (líquido) en sentido antihorario para abrir completamente la válvula.
2. Gire el tallo de la válvula (gas) en sentido antihorario para abrir completamente la válvula.
3. Afloje la manguera de carga conectada al puerto de servicio del gas ligeramente para liberar presión y, a continuación, saque la manguera.
4. Recambie la tuerca de abocinado y su cubierta en el puerto de servicio del gas y amarre la tuerca con seguridad usando una llave de apriete. Este proceso es muy importante para evitar fugas en el sistema.
5. Recambie las tapas de las válvulas en las válvulas de servicio tanto del gas como del líquido y apriételas bien. Con esto queda completada la purga de aire con una bomba de vacío. El aire acondicionado está listo ahora para ser utilizado.

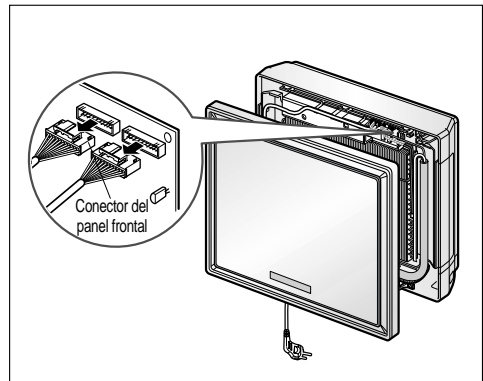


## Montaje del panel frontal (sólo tipo Artcool)

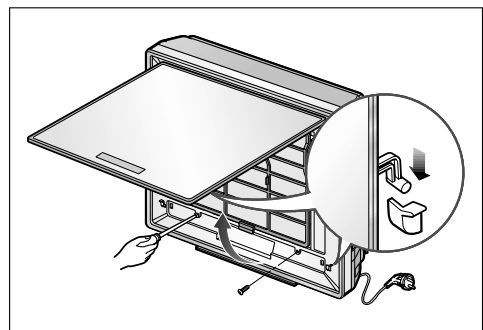
1. En primer lugar, compruebe que la cubierta lateral está bien montada, con el cable de alimentación instalado en la ranura inferior de la cubierta izquierda.



2. Monte el cable de conexión con el controlador y fije en primer lugar la parte superior del panel frontal. A continuación, haga coincidir la parte inferior del panel frontal.



3. Suspenda el gancho del panel frontal en la muesca después de contraer el inferior de los 2 tornillos.

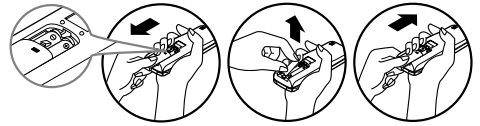


# Prueba

1. Compruebe todas las tuberías y el cableado para verificar que han sido debidamente conectadas.
2. Compruebe que las válvulas del gas y del líquido están totalmente abiertas.

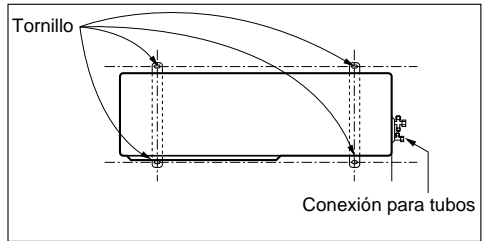
## Prepare el mando a distancia

Quite la tapa de las pilas estirando de ellas de acuerdo con la dirección que marca la flecha. Inserte las nuevas pilas asegurándose de que los polos (+) y (-) se instalan correctamente. Vuelva a acoplar la tapa empujándola hacia atrás en su posición.



### AVISO :

- Use 2 pilas AAA (1,5 voltios). No utilice pilas recargables.
- Saque las pilas del mando a distancia si el sistema no va a ser utilizado durante un largo período de tiempo.



## Evaluación del rendimiento

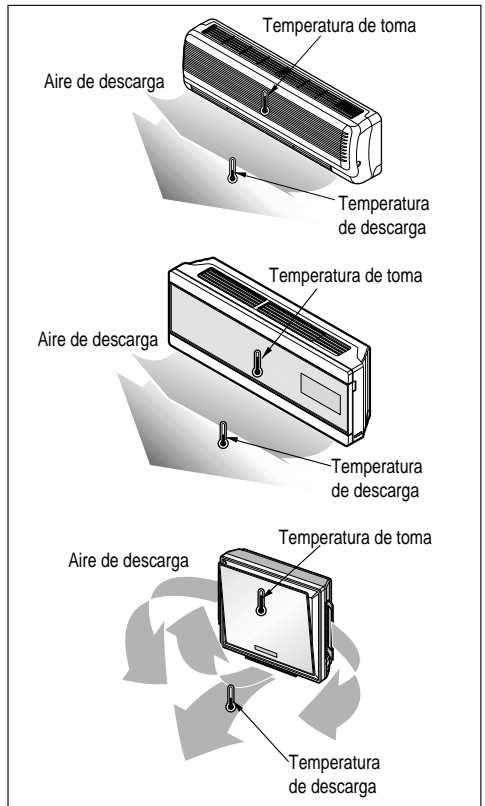
Ponga en funcionamiento la unidad durante 15-20 minutos. A continuación, compruebe la carga del refrigerante del sistema:

1. Mida la presión de la válvula de servicio del gas.
2. Mida la temperatura de la toma y descarga del aire.
3. Asegúrese de que la diferencia entre la temperatura de la toma y la de la descarga es superior a los 8øC.
4. Referencia: La presión del gas en condiciones óptimas es la siguiente (para enfriar):

Refrigerante	Temp ambiente exterior	Presión de la válvula de servicio del gas
R-22	35°C (95°F)	4-5kg/cm²G(56.8-71.0 P.S.I.G.)
R-410A	35°C (95°F)	8.5-9.5kg/cm²G(120-135 P.S.I.G.)

**AVISO** Si la presión real es superior a la mostrada, el sistema sufrirá por la excesiva carga a la que se ve sometido y debería eliminarse la carga. Si la presión real es inferior a la mostrada, es muy posible que el sistema esté infracargado, por lo que debería añadirse carga.

El aire acondicionado ya está listo para ser utilizado.



# Combinación con unidades interiores

Unidades interiores conectables a esta unidad.

Tipo	Nombre de la carcasa	Nombre del modelo				
		Capacidad, Btu/h				
		7000	9000	12000	18000	24000
Tipo estándar	SQ					
	SR					
	ST					
Tipo espejo Artcool	SZ					
	SU					
Tipo Artcool	SP1					
Casete de montaje en techo, 1 vía	TC					
Casete de montaje en techo, 4 vía	TE					
	TF					
Conducto escondido en el techo (alta estática)	BH					
Conducto escondido en el techo (baja estática)	BT					
	BT1					
Conducto escondido en el techo (incorporado)	BP					
Tipo convertible	VE					
	VB					

- AVISO** :
1. La capacidad total (in Btu/h unidad) de los modelos interiores conectados representa la suma total de las cifras expresadas en el nombre del modelo de interior.
  2. las combinaciones en las que la capacidad total de las unidades interiores conectadas supera la capacidad de la unidad exterior reducirá la capacidad de cada unidad interior por debajo de la capacidad nominal durante su funcionamiento simultáneo. Por ello, si las circunstancias lo permiten, combine las unidades de interior respetando la capacidad de la unidad exterior.

# Tabla de combinación de modelos

✳ Esta tabla muestra las combinaciones posibles.

Según las combinaciones estándar, es posible que no se obtenga el rendimiento adecuado dependiendo de las condiciones de funcionamiento.

## 18k (2 salas)

	Combinación		
	Unidad-A	Unidad-B	Total
1 UNIDAD	7		7
	9		9
	12		12
2 UNIDAD	7	7	14
	7	9	16
	9	9	18
	7	12	19
	9	12	21
	12	12	24

## 24k (3 salas)

	Combinación			
	Unidad-A	Unidad-B	Unidad-C	Total
1 UNIDAD	7			7
	9			9
	12			12
	18			18
2 UNIDAD	7	7		14
	7	9		16
	9	9		18
	7	12		19
	9	12		21
	12	12		24
	7	18		25
	9	18		27
	12	18		30
3 UNIDAD	7	7	7	21
	7	7	9	23
	7	9	9	25
	7	7	12	26
	9	9	9	27
	7	9	12	28
	9	9	12	30
	7	12	12	31
	9	12	12	33

## 30k (4 salas)

	Combinación				
	Unidad-A	Unidad-B	Unidad-C	Unidad-D	Total
1 UNIDAD	7				7
	9				9
	12				12
	18				18
2 UNIDAD	7	7			14
	7	9			16
	9	9			18
	7	12			19
	9	12			21
	12	12			24
	7	18			25
	9	18			27
	12	18			30
	18	18			36
3 UNIDAD	7	7	7		21
	7	7	9		23
	7	9	9		25
	7	7	12		26
	9	9	9		27
	7	9	12		28
	9	9	12		30
	7	12	12		31
	7	7	18		32
	9	12	12		33
	7	9	18		34
	12	12	12		36
	9	9	18		36
	7	12	18		37
	9	12	18		39
4 UNIDAD	7	7	7	7	28
	7	7	7	9	30
	7	7	9	9	32
	7	7	7	12	33
	7	9	9	9	34
	7	7	9	12	35
	9	9	9	9	36
	7	9	9	12	37
	7	7	12	12	38
	9	9	9	12	39
	7	7	7	18	39

**40k (6 salas)**

	Combinación						
	Unidad-A	Unidad-B	Unidad-C	Unidad-D	Unidad-E	Unidad-F	Total
1 UNIDAD	7						7
	9						9
	12						12
	18						18
	24						24
2 UNIDAD	7	7					14
	7	9					16
	9	9					18
	7	12					19
	9	12					21
	12	12					24
	7	18					25
	9	18					27
	12	18					30
	7	24					31
	9	24					33
	18	18					36
	12	24					36
	18	24					42
	24	24					48
3 UNIDAD	7	7	7				21
	7	7	9				23
	7	9	9				25
	7	7	12				26
	9	9	9				27
	7	9	12				28
	9	9	12				30
	7	12	12				31
	7	7	18				32
	9	12	12				33
	7	9	18				34
	12	12	12				36
	9	9	18				36
	7	12	18				37
	7	7	24				38
	9	12	18				39
	7	9	24				40
	12	12	18				42
	9	9	24				42
	7	18	18				43
	7	12	24				43
	9	18	18				45
	9	12	24				45
	12	18	18				48
	12	12	24				48
7	18	24				49	
9	18	24				51	
4 UNIDAD	7	7	7	7			28
	7	7	7	9			30
	7	7	9	9			32
	7	7	7	12			33
	7	9	9	9			34
	7	7	9	12			35
	9	9	9	9			36

	Combinación						
	Unidad-A	Unidad-B	Unidad-C	Unidad-D	Unidad-E	Unidad-F	Total
4 UNIDAD	7	9	9	12			37
	7	7	12	12			38
	9	9	9	12			39
	7	7	7	18			39
	7	9	12	12			40
	7	7	9	18			41
	9	9	12	12			42
	7	12	12	12			43
	7	9	9	18			43
	7	7	12	18			44
	9	12	12	12			45
	9	9	9	18			45
	7	7	7	24			45
	7	9	12	18			46
	7	7	9	24			47
	12	12	12	12			48
	9	9	12	18			48
	7	12	12	18			49
	7	9	9	24			49
	7	7	12	24			50
9	12	12	18			51	
9	9	9	24			51	
7	9	12	24			52	
5 UNIDAD	7	7	7	7	7		35
	7	7	7	7	9		37
	7	7	7	9	9		39
	7	7	7	7	12		40
	7	7	9	9	9		41
	7	7	7	9	12		42
	7	9	9	9	9		43
	7	7	9	9	12		44
	9	9	9	9	9		45
	7	9	9	9	12		46
	9	9	9	9	12		48
	7	7	7	12	12		45
	7	7	7	7	18		46
	7	7	9	12	12		47
	7	7	7	9	18		48
	7	9	9	12	12		49
	7	7	12	12	12		50
	7	7	9	9	18		50
	9	9	9	12	12		51
	7	7	7	12	18		51
7	9	12	12	12		52	
7	9	9	9	18		52	
7	7	7	7	24		52	
6 UNIDAD	7	7	7	7	7	7	42
	7	7	7	7	7	9	44
	7	7	7	7	9	9	46
	7	7	7	7	7	12	47
	7	7	7	9	9	9	48
	7	7	7	7	9	12	49
	7	7	9	9	9	9	50
	7	7	7	9	9	12	51
7	9	9	9	9	9	52	