



Website: <http://www.lg.ca>

FOUR À MICRO-ONDES

INSTRUCTIONS POUR L'INSTALLATION

LISEZ TOUTES CES INSTRUCTIONS ET
CONSERVEZ-LES POUR TOUTE RÉFÉRENCE ULTÉRIEURE.

Pièce n°. 3828W5U0447
Imprimé en Corée

VOTRE SÉCURITÉ AVANT TOUT

AVANT DE DÉBUTER

- **Une installation adéquate est la responsabilité de l'installateur!**

- Veuillez lire tout le manuel avant de débiter. L'étiquette du numéro de modèle est située à l'avant du four à micro-ondes. Référez-vous au schéma 1. La plaque de montage est située à l'arrière du four. Référez-vous au schéma 2.

ASSUREZ-VOUS DE LIRE LES MESURES DE PRÉVENTION SUIVANTES :

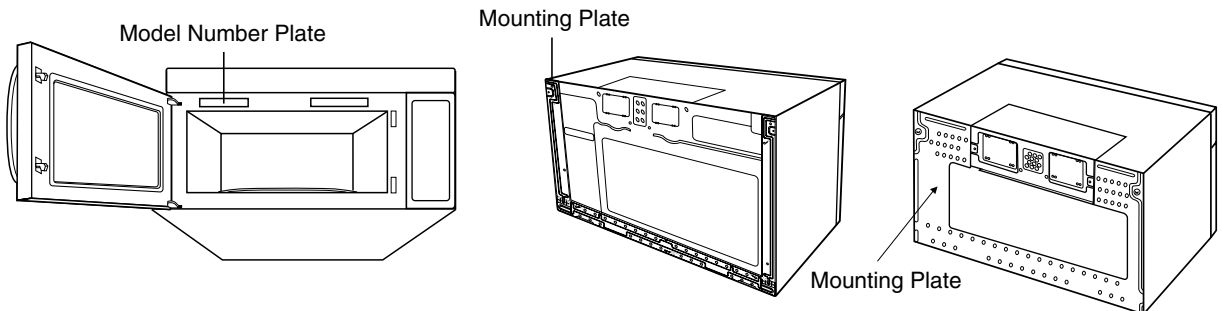


Schéma 1

Schéma 2



A V E R T I S S E M E N T



POUR VOTRE SÉCURITÉ:

- DEUX personnes devront être présentes pour installer ce four. Il est lourd et pourrait vous blesser si vous ne le manipulez pas adéquatement.

- **Évitez les chocs électriques!**

- Avant de percer dans le mur, remarquez l'emplacement des prises de courant ainsi que l'endroit où passent les fils électriques. VOUS POURRIEZ VOUS ÉLECTROCUTER si vous touchez à des fils avec la mèche de votre perceuse.
- Localisez et coupez le courant de tous les circuits électriques qui pourraient être touchés lors de l'installation du four. VOUS POURRIEZ VOUS ÉLECTROCUTER SI VOUS NE COUPEZ PAS LE COURANT.

- **TENSION ASSIGNÉE À CE FOUR : 120V CA, 60Hz.**

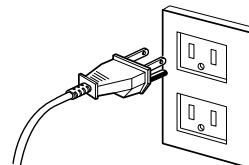
- Vous devez posséder une source d'alimentation avec fusibles (située dans l'armoire la plus proche que possible de la prise du four) de 120V, 60Hz, CA seulement, de 15A ou 20A et qui est dédiée exclusivement au four à micro-ondes.

VOTRE SÉCURITÉ AVANT TOUT

• VOUS DEVEZ EFFECTUER LA MISE À LA TERRE DE CET APPAREIL!

- S'il se produit un court-circuit, la mise à la terre réduit les risques de choc électrique en procurant une voie de sortie à l'alimentation électrique. Cet appareil possède un cordon d'alimentation muni d'un fil et d'une fiche avec mise à la terre.
 - Branchez la fiche dans une prise bien installée et mise à la terre. Référez-vous au schéma 3.
 - Ne vous servez pas de cordon d'extension.
 - Gardez le cordon au sec et sans le pincer ni l'écraser.

PRISE DE COURANT POLARISÉE ET
ADÉQUATEMENT MISE À LA TERRE



Fiche à trois broches (avec prise de terre)
Schéma 3

• NE COUPEZ JAMAIS LA BROCHE DE MISE À LA TERRE DE VOTRE CORDON D'ALIMENTATION!

Cet appareil **DOIT** être mis à la terre!



A V E R T I S S E M E N T



**Vous risquez de vous électrocuter si vous n'utilisez pas adéquatement
la prise avec mise à la terre!**

- Consultez un électricien qualifié si vous doutez que votre four soit bien mis à la terre ou si vous ne comprenez pas complètement les instructions de mise à la terre.

N'UTILISEZ PAS DE FUSIBLE DANS LE CIRCUIT NEUTRE OU DE MISE À LA TERRE.



A V E R T I S S E M E N T



**Une mauvaise mise à la terre pourrait occasionner un choc électrique ou
d'autres blessures.**

CONSERVEZ CES INSTRUCTIONS EN CAS D'UNE VISITE PAR L'INSPECTEUR
EN BÂTIMENTS DE VOTRE QUARTIER.

• NE VOUS EXPOSEZ PAS À UN SURPLUS D'ÉNERGIE DU FOUR À MICRO-ONDES!

- NE TENTEZ PAS de faire fonctionner le four si la porte est ouverte.
- N'ESSAYEZ PAS d'altérer ni d'annuler les mécanismes d'enclenchement de sécurité.
- NE PLACEZ PAS d'objets entre la porte et la devanture du four.
- NE LAISSEZ PAS s'accumuler les résidus de saleté ou de détergents sur les surfaces plates autour de la porte du four.
- NE FAITES PAS FONCTIONNER le four s'il est endommagé.
- La porte du four doit pouvoir se refermer parfaitement afin que l'appareil fonctionne en toute sécurité.
- N'UTILISEZ PAS LE FOUR À MICRO-ONDES :
 - Si la porte est tordue.
 - Si les charnières ou loquets sont brisés ou lâches.
 - Si les joints d'étanchéité de la porte ou de la vitre sont brisés.
- N'ESSAYEZ PAS D'AJUSTER NI DE RÉPARER LE FOUR PAR VOUS-MÊME!
Il ne doit être ajusté et réparé que par un technicien qui peut vérifier s'il n'y a pas de fuite de micro-ondes après avoir réparé le four.



A V E R T I S S E M E N T



**Vous pourriez vous exposer à un surplus de micro-ondes si vous n'utilisez
pas le four à micro-ondes tel qu'indiqué.**

VOTRE SÉCURITÉ AVANT TOUT

• ASSUREZ-VOUS D'AVOIR SUFFISAMMENT D'ESPACE ET DE SOUTIEN.

- Montez le four sur un mur vertical et plat afin qu'il puisse être soutenu par le mur. Le mur devrait être monté sur des madriers d'au moins 2 po. x 4 po. et fait de plâtre, lattes ou de feuilles de gypse d'une épaisseur minimale de 3/8 po.
- **VISSEZ AU MOINS UNE** des deux vis à tête ronde qui supportent le four à un madrier vertical de 2 po. x 4 po.
- **N'INSTALLEZ PAS** le four au-dessus d'un îlot central ni sous une armoire suspendue.
- ASSUREZ-VOUS que les structures de l'armoire et du mur arrière puissent soutenir un poids de 150 lbs en plus du poids des items que vous placez dans le four et ceux qui se trouvent déjà dans les armoires supérieures.
- Éloignez le four des endroits où les courants d'air sont trop forts tels que les fenêtres, portes et bouches de chauffage puissantes.
- ASSUREZ-VOUS de posséder suffisamment d'espace. Référez-vous au schéma 4 ci-dessous pour calculer l'espace de dégagement minimal sur le plan vertical et horizontal.

⚠ A V E R T I S S E M E N T ⚠

Vous risqueriez de vous blesser et/ou d'endommager vos biens si vous n'installez pas le four selon les instructions.

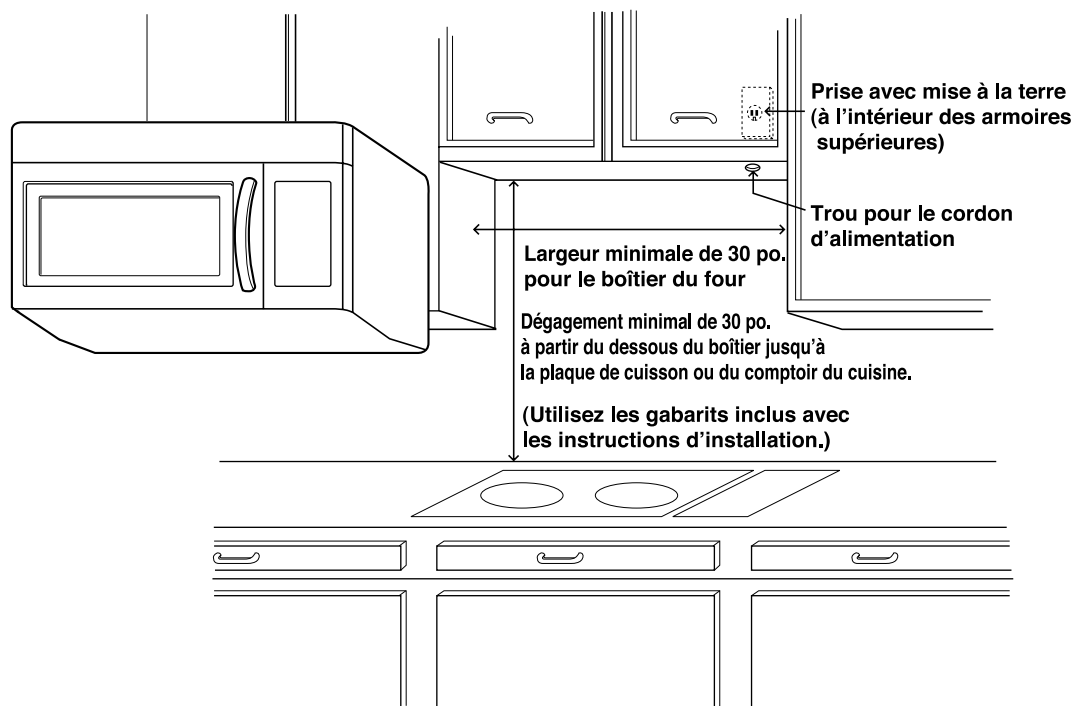


Schéma 4

MISE EN GARDE

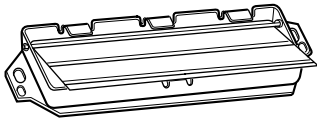
- Avant de débiter l'installation du four, **PLACEZ UN MORCEAU DE CARTON OU DE TISSUS ÉPAIS** (une couverture) sur le comptoir ou sur votre four conventionnel afin de le protéger. **N'utilisez pas de recouvrement de plastique.** Vous pourriez endommager vos biens si vous ne protégez pas adéquatement ces surfaces.

PIÈCES, OUTILS, MATÉRIAUX

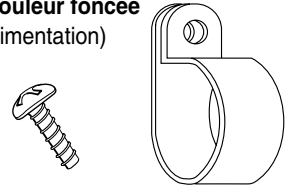
VOICI LA LISTE DES PIÈCES INCLUSES :

REMARQUE : il se peut que vous n'avez pas à utiliser toutes ces pièces, selon vos besoins de ventilation.

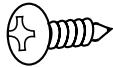
Connecteur de conduit/registre
(pour la ventilation du toit ou du mur)
Pas la grandeur réelle



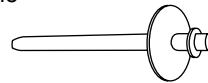
Une attache pour cordon d'alimentation et une vis de montage de couleur foncée
(pour retenir le cordon d'alimentation)
Grandeur réelle



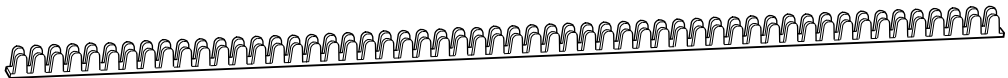
Deux vis à tarauder - Grandeur réelle
(pour attacher le connecteur du conduit/registre)



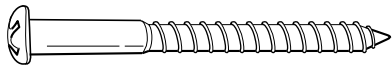
Une broche de verrouillage et un écrou
Grandeur réelle



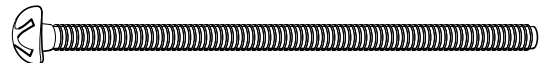
Un manchon pour cordon d'alimentation - Grandeur réelle
(pour le trou du cordon dans la partie supérieure d'une armoire en métal)



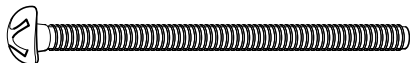
Quatre vis à tête ronde de 1/4 po. x 2 po.
Grandeur réelle (pour les trous des montants)



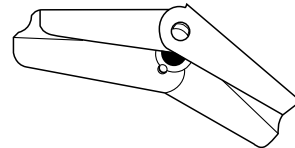
Quatre boulons à ailettes de 1/4 po. x 3 po.
Grandeur réelle (pour les trous du mur de placoplâtre)



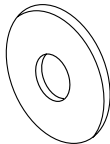
Deux boulons de 1/4 po. x 2 po. - Grandeur réelle
(pour solidifier le boîtier à l'armoire supérieure)



Quatre ailettes à ressort - Grandeur réelle
(pour les boulons à ailettes)



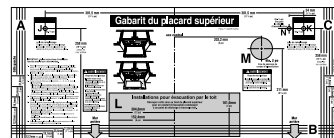
Deux écrous - Grandeur réelle
(pour les deux boulons de l'armoire supérieure)



Plantilla en la pared posterior - No es el tamaño real
(Placa de (3) tres piezas de montura solamente)



Plantilla de un gabinete superior -
No es de tamaño real



REMARQUE : vous devez installer au moins une vis à tête ronde dans un montant de 2 po. x 4 po. et quatre boulons d'ancrages dans le mur : la surface de montage doit pouvoir soutenir un poids de 150 lbs.

PIÈCES, OUTILS, MATÉRIAUX

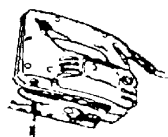
VOICI LA LISTE DU MATÉRIEL QUE VOUS AVEZ BESOIN POUR FAIRE L'INSTALLATION :

Un morceau de carton ou tout autre matériel épais pour recouvrir le comptoir.

Du ruban adhésif transparent
(pour coller les gabarits au mur)

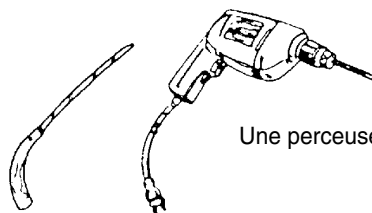


Un détecteur de madriers ou un long clou mince.



Scie sauteuse (pour couper les
trous de ventilateur pour
l'aération du toit ou du mur)

Une scie passe-partout (pour le trou du fil d'alimentation)

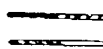


Une perceuse électrique

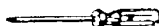
Mèches à bois de 3/8 po. et 3/4 po.



Mèches de 1/2 po.
et 3/16 po.



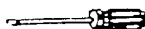
Un tournevis Phillips (pour les vis)



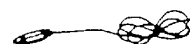
Un crayon



Un tournevis plat (pour les boulons)



Ligne à plomb



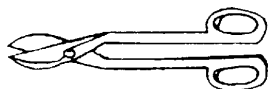
Un ruban à mesurer (de métal, si possible)



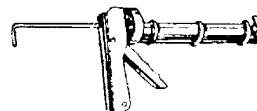
Ruban à conduit



Cisailles à tôle ou de ferblantier



Pistolet à calfeutrer



Gants



- Si vos murs sont faits de brique ou de maçonnerie, vous aurez besoin d'outils spéciaux.
- Les conduits dont vous pouvez avoir besoin ne sont pas inclus. Tous les capuchons de mur et de toit doivent avoir un registre pour le retour d'air.

ÉTAPE 1 : PRÉPARA RACCORDEMENTS ÉLECTRIQUES



**ÉVITEZ LES RISQUES DE CHOC ÉLECTRIQUE!
CET APPAREIL DOIT ÊTRE MIS À LA TERRE!**

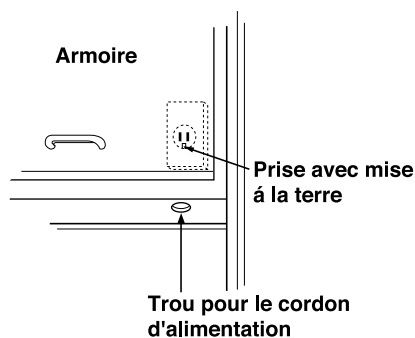
1. Placez la prise de courant avec mise à la terre de ce four dans l'armoire au-dessus du four, tel qu'illustré au schéma

REMARQUE : la prise doit être raccordée à un circuit CA de 120V, 60Hz seulement, dédié spécifiquement au four à micro-ondes, avec une tension de 20 ampères avec fusibles.

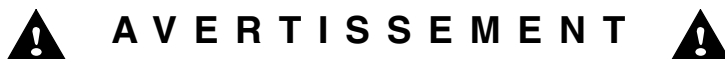
IMPORTANT : VOUS DEVEZ faire installer cette prise si vous n'en possédez pas une.

2. Vous pourrez faire le trou pour le cordon d'alimentation (voir le schéma 4) plus tard lorsque vous préparerez le mur et l'armoire supérieure, au cours de l'étape 4.

REMARQUE : N'utilisez pas de fil d'extension. Gardez le cordon au sec : ne le pincez pas et ne l'écrasez pas.



Détail du Schéma 4



Une mauvaise mise à la terre pourrait occasionner un choc électrique ou des blessures graves.

- N'ENLEVEZ PAS, SOUS AUCUN PRÉTEXTE, LA BROCHE DE MISE À LA TERRE DE LA FICHE ÉLECTRIQUE! Cet appareil DOIT être mis à la terre!

ÉTAPE 2: PRÉPARER LE SYSTÈME DE VENTILATION

REMARQUE : les conduits dont vous avez besoin pour évacuer l'air ne sont pas inclus avec votre four. Vous trouverez au schéma 9 de la page 9 les types de raccords et les longueurs de conduits.



AVERTISSEMENT-DANGER D'INCENDIE



LA VENTILATION DE CE FOUR DOIT ÊTRE ADÉQUATE!

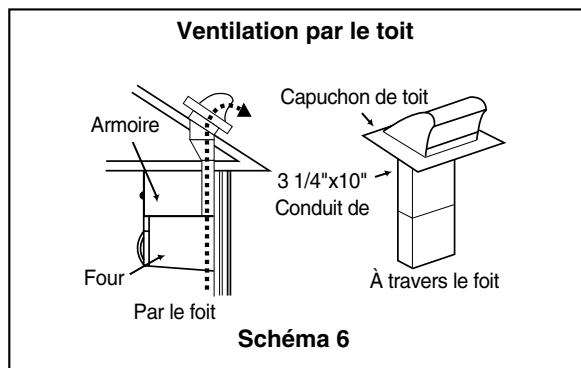
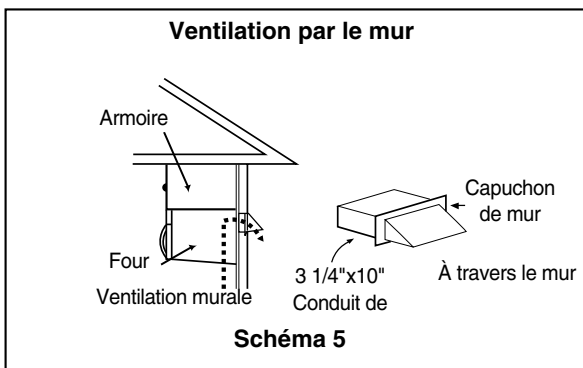
Il y a trois façons d'aérer adéquatement votre four :

Ventilation par le toit Si votre four est situé sur un mur extérieur, près du toit, tel que démontré aux schémas 6 (conduit de 3 1/4 po. x 10 po.) et 8 (tuyau rond de 6 po.).

Ventilation par le mur Si votre four est situé sur un mur extérieur, au premier étage de votre maison, tel que démontré aux schémas 5 (conduit de 3 1/4 po. x 10 po.) et 8 (tuyau rond de 6 po.).

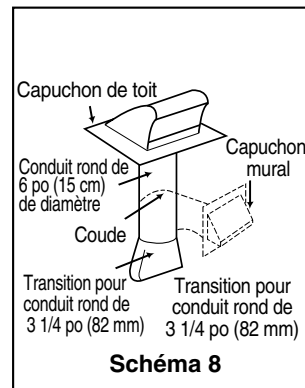
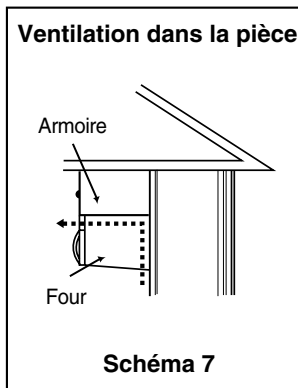
Ventilation dans la pièce Si votre four est situé sur un mur interne de votre maison, tel qu'illustré au schéma 7.

REMARQUE : si vous choisissez d'évacuer l'air par l'arrière (sur le toit ou au mur), assurez-vous de posséder le dégagement nécessaire pour accommoder le conduit d'échappement à l'intérieur du mur.



N'OUBLIEZ PAS CECI LORSQUE VOUS INSTALLEZ LE SYSTÈME DE VENTILATION:

- Gardez la longueur des conduits et le nombre de coudes et de raccords à un minimum afin que la ventilation s'effectue efficacement. Référez-vous aux exemples de la page 9.
- Conservez la même grandeur de conduits.
- N'installez pas deux coudes côte à côte.
- Utilisez du ruban à conduits afin de sceller tous les joints du système de ventilation.
- Utilisez du calfeutrage pour sceller le mur extérieur ou l'ouverture du toit autour du capuchon.



ÉTAPE 2: PRÉPARER LE SYSTÈME DE VENTILATION

RACCORDS STANDARDS

REMARQUE : si le conduit présent est rond, vous devez utiliser un adaptateur de forme "rectangulaire à rond", en posant un conduit d'extension rectangulaire de 3 po. entre l'ensemble du registre et l'adaptateur afin d'empêcher le registre d'évacuation de coller.

LONGUEUR DU CONDUIT

La longueur totale du système de conduits, comprenant les conduits droits, coudes, raccords et capuchons de mur ou de toiture **ne doit pas dépasser 140 pieds**.

Pour une performance optimale, n'utilisez pas plus de trois coudes de 90°.

Vous trouverez ci-dessous les raccords standards ainsi que leurs longueurs équivalentes en pieds.





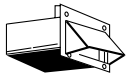

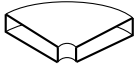
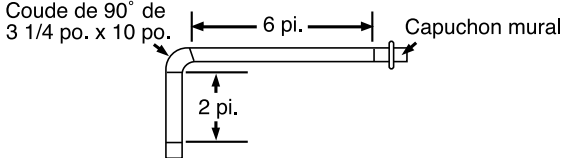
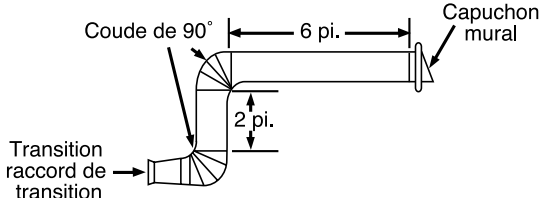
1  3 1/4 po. x 10 po." à 6" = 5 pi.	2  Capuchon pour toiture de 3 1/4 po. x 10 po. = 24 pi.	3  Coude de 90° de 3 1/4 po. x 10 po. = 25 pi.	
4  Coude de 90° = 10 pi.	5  Capuchon mural de 3 1/4 po. x 10 po. = 40 pi.	6  Coude de 45° = 5 pi.	7  Coude plat de 3 1/4 po. x 10 po. = 10 pi.

Schéma 9

Afin de calculer la longueur équivalente de chaque morceau de conduit, référez-vous aux exemples ci-dessous... transition

POUR LES SYSTÈMES DE 3 1/4 PO. X 10 PO.		Exemples		POUR LES SYSTÈMES ROUNDS DE 6 PO.	
					
1 coude à 90° de 3 1/4 x 10 po.	=	1 raccord de transition	=	5 pi.	
1 bouche de décharge murale	=	2 coudes à 90° = 20 pi.	=	20 pi.	
8 pieds de conduit droit	=	1 bouche de décharge murale	=	40 pi.	
LONGUEUR TOTALE	=	8 pieds de conduit droit	=	8 pi.	
		LONGUEUR TOTALE	=	73 pi.	

ÉTAPE 3 : PRÉPAREZ LA SOUFLERIE DU VENTILATEUR

Votre four à micro-ondes vous est expédié avec un ventilateur pour toiture. Vous devez ajuster la soufflerie si vous désirez la ventilation murale ou dans la pièce (recirculation d'air).

⚠ AVERTISSEMENT ⚠ **RISQUE DE CHOC ÉLECTRIQUE!**

- NE TIREZ PAS SUR LE FILAGE DE LA SOUFLERIE ET N'ÉTIREZ PAS CELUI-CI! Si vous l'étirez vous pourriez risquer de prendre un choc électrique.

Retirez les deux vis qui retiennent la plaque de montage au boîtier du four à micro-ondes. Référez-vous au schéma 10. Retirez la plaque et mettez-la de côté.

INSTALLATION DE LA VENTILATION PAR LE TOIT :

Insérer une extrémité de l'adaptateur d'échappement et fixer à l'aide de la vis à l'autre extrémité de l'adaptateur d'échappement sur la plaque de soufflerie. Référez-vous au schéma 11. Passez à l'étape 4 de la page 12.

INSTALLATION DE LA VENTILATION PAR LE MUR :

1. Retirez vis de montage et vis de la plaque de la soufflerie. Retirez la plaque de la soufflerie du boîtier. Référez-vous au schéma 12.
2. Soulevez soigneusement l'unité de soufflerie et retirez-la du four à micro-ondes.
3. À l'aide de cisailles à tôle ou cisailles de ferblantier, coupez et enlevez les retailles "B". Jetez les retailles. Référez-vous au schéma 13.
4. Rebranchez le fil de la soufflerie dans le four à micro-ondes. Ce fil doit être replacé sous le support. Référez-vous au schéma 14.
5. Remplacez l'unité de soufflerie dans le boîtier. Vérifier que les orifices d'évent vers l'arrière sont alignés avec les trous à l'arrière du four. Référez-vous au schéma 15.
6. Réinstallez la plaque de la soufflerie au boîtier de façon à ce que les événements d'évacuation et les ouvertures de la plaque soient alignés. Vissez à l'aide vis de montage de l'unité de soufflerie et les vis de la plaque de la soufflerie. Référez-vous au schéma 16.

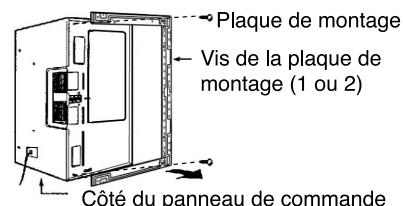
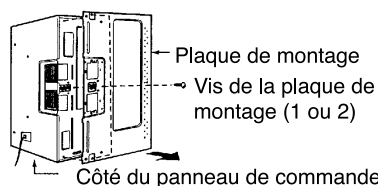


Schéma 10

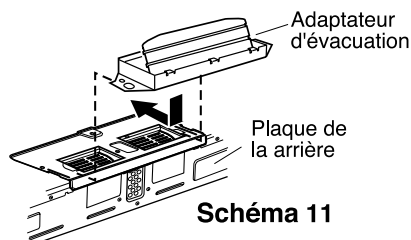


Schéma 11

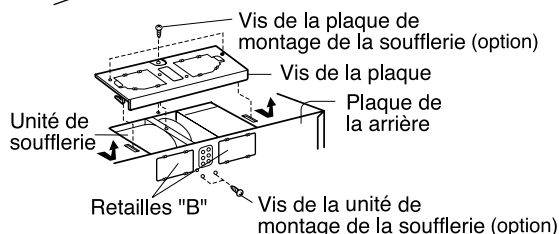


Schéma 12

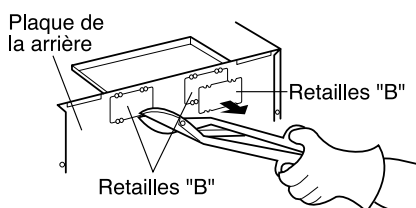


Schéma 13

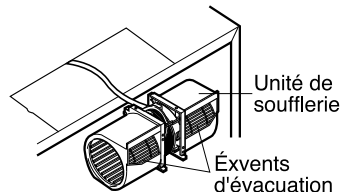


Schéma 14

ÉTAPE 3 : PRÉPAREZ LA SOUFFLERIE DU VENTILATEUR

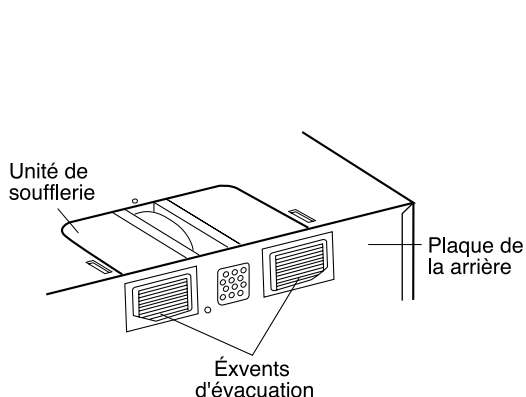


Schéma 15

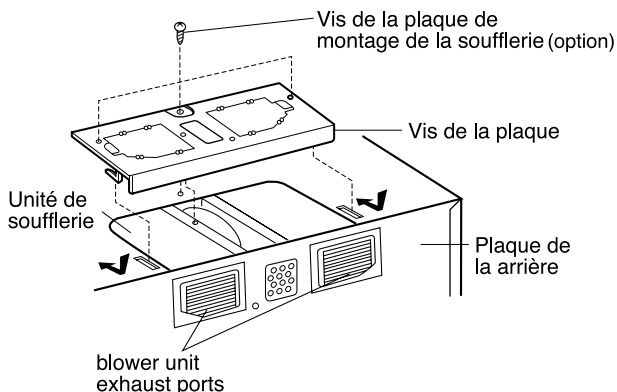


Schéma 16

VENTILATION DANS LA PIÈCE (recirculation d'air) INSTALLATION:

1. Retirez vis de montage et vis de la plaque de la soufflerie. Retirez la plaque de la soufflerie du boîtier. Référez-vous au schéma 17.

2. Soulevez soigneusement l'unité de soufflerie et retirez-la du four à micro-ondes.

3. Tournez la soufflerie de façon à ce que les événements d'évacuation se trouvent face au devant de l'appareil. Voir le schéma 18.

4. Remplacez la soufflerie dans le four.

5. Réinstallez la plaque de la soufflerie au four à micro-ondes. Vissez à l'aide vis de montage de l'unité de soufflerie et les vis de la plaque de la soufflerie. Référez-vous au schéma 19.

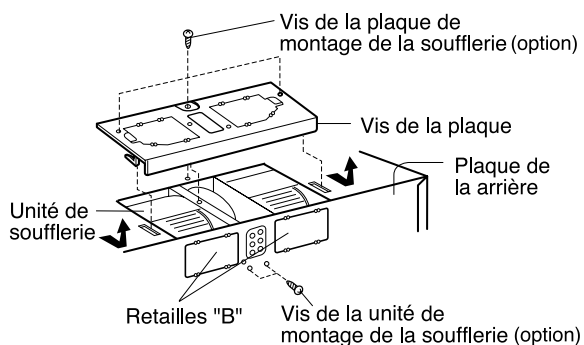


Schéma 17

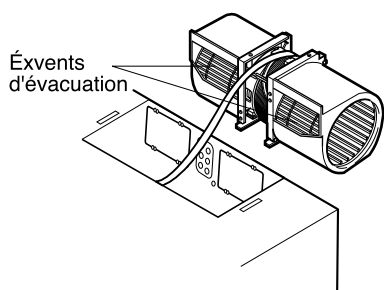


Schéma 18

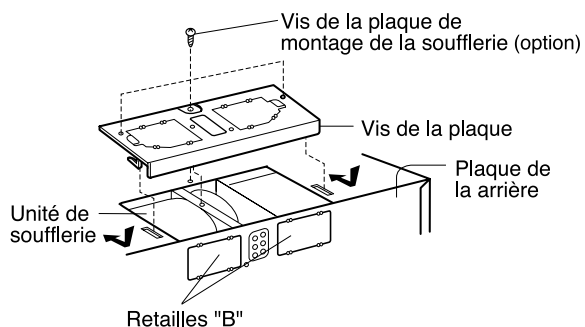


Schéma 19

ÉTAPE 4 : PRÉPARATION DU MUR ET DE L'ARMOIRE SUPÉRIEURE AVANT L'INSTALLATION

MESUREZ ET BROCHEZ/COLLEZ LES GABARITS AVEC DU RUBAN ADHÉSIF

1. À l'aide de la ligne à plomb et du ruban à mesurer (en métal), trouvez et marquez la ligne verticale du centre sur le mur arrière, tel que démontré au schéma 20.
2. Trouvez et marquez un ou deux endroits où se trouvent les montants (16 pouces les séparent normalement), puis mesurez et marquez l'endroit où se trouvent les montants dans la zone.
Si vous ne pouvez trouver de montants, consultez un entrepreneur en construction.

MISE EN GARDE

N'ESSAYEZ PAS D'INSTALLER CE FOUR À MICRO-ONDES SI VOUS NE TROUVEZ PAS DE MONTANTS.

3. Alignez la ligne à plomb sur le mur avec la ligne centrale du plaque de montage.

REMARQUE : assurez-vous d'avoir une largeur minimale de 30 po. et que la distance entre le haut du plaque de montage mural et la cuisinière soit d'au moins 30 po. Voir le schéma 4 de la page 4.

4. Aligner la plaque de fixation centrale avec la ligne droite du mur et la ligne centrale de la plaque de fixation. S'assurer que la largeur minimale est de 30 pouces et que le haut de la plaque de fixation est située à un minimum de 30 pouces au-dessus de la surface de cuisson. Voir figure 21.

REMARQUE : si les armoires ne sont pas au niveau, ajustez le plaque de montage selon celles-ci. Si le rebord des armoires est plus bas que l'arrière, ajustez le plaque de montage pour qu'il soit de niveau avec l'avant des armoires.

5. Mesurez le bas du cadre de l'armoire supérieure. Découpez les rebords "A", "B" et "C" de la partie supérieure du gabarit afin que celui-ci épouse parfaitement l'espace sous l'armoire. Si l'armoire possède un rebord décoratif, découpez le gabarit afin qu'il remplisse tout l'espace du cadre en retrait. Alignez la ligne centrale du gabarit supérieur avec la ligne centrale du plaque de montage; ensuite, brochez ou collez le gabarit supérieur en place.
Consultez le schéma 21

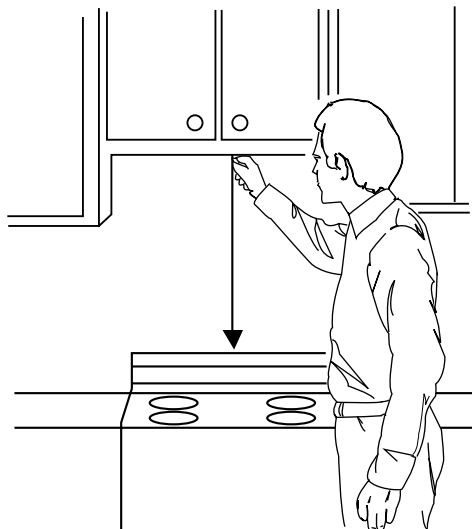
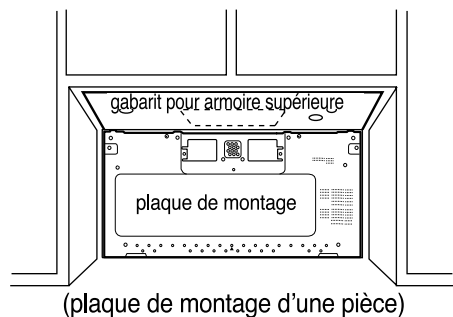
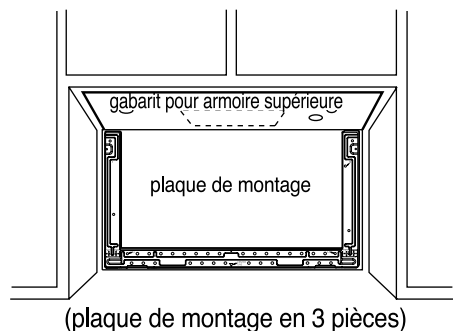


Schéma 20



(plaque de montage d'une pièce)



(plaque de montage en 3 pièces)

Schéma 21

ÉTAPE 4 : PRÉPARATION DU MUR ET DE L'ARMOIRE SUPÉRIEURE AVANT L'INSTALLATION

PERCEZ LES TROUS DANS LE MUR ET DANS L'ARMOIRE SUPÉRIEURE



AVERTISSEMENT

SOYEZ TRÈS PRUDENT LORSQUE VOUS PERCEZ DES TROUS DANS LE MUR.

Des fils électriques peuvent être dissimulés derrière le mur et vous pourrez vous électrocuter si la perceuse touche l'un d'eux.

1. Trouvez les points "A", "B", "C" et "D" sur la plaque de montage. Percez un trou de 3/16 po. dans n'importe quel point se trouvant devant un madrier. Percez un trou de 3/4 po. si vous percez dans un mur de placoplâtre.
2. Percez un trou de 3/8 po. aux points "J", "K" et "N" sur le gabarit de l'armoire supérieure.
REMARQUE : si le dessous de l'armoire possède un rebord de 3/4 po. ou plus, utilisez des blocs de remplissage de 2 po. x 2 po. (non inclus) afin de mieux soutenir les boulons. Référez-vous au schéma 22.
 - Marquez le centre de chaque bloc et percez un trou de 3/8 po. de diamètre.
 - Alignez les blocs sur les deux ouvertures sur le dessus du boîtier du four à micro-ondes et collez-les sur l'armoire avec du ruban adhésif. Référez-vous au schéma 23.
3. Découpez ou percez un trou de 2 po. de diamètre à l'endroit marqué d'un "M" sur le gabarit supérieur (pour le trou du cordon d'alimentation). Si l'armoire est en métal, vous devrez recouvrir les côtés du trou avec le manchon pour le cordon d'alimentation (inclus) afin d'empêcher le cordon de s'écorcher sur les rebords acérés du métal.



AVERTISSEMENT

VOUS DEVEZ RECOUVRIR LES REBORDS DU TROU POUR LE CORDON D'ALIMENTATION AVEC LE MANCHON PRÉVU À CET EFFET. VOUS RISQUEZ D'ENDOMMAGER LE CORDON ET DE VOUS ÉLECTROCUTER SI VOUS N'OBSERVEZ PAS CETTE DIRECTIVE.

4. Découpez les zones de ventilation (à l'aide de la scie sauteuse).

- Ventilation par le toit-découpez l'endroit ombragé marqué d'un "L" sur le gabarit de l'armoire supérieure.
 - Ventilación por la pared: Passez à l'étape 5, "INSTALLATION DE LA PLAQUE DE MONTAGE" à la page 15. Adhiera con cinta la plantilla de la pared posterior a la pared posterior, alineándola con los orificios taladrados previamente para los orificios A y B de la placa. Corte el área oscurecida marcada con F en la PLANTILLA DE LA PARED POSTERIOR.
5. Terminez le travail de finition du système de ventilation que vous avez choisi. Utilisez un composé de calfeutrage pour sceller l'ouverture du mur extérieur ou du toit autour du capuchon mural ou du capuchon sur le toit.

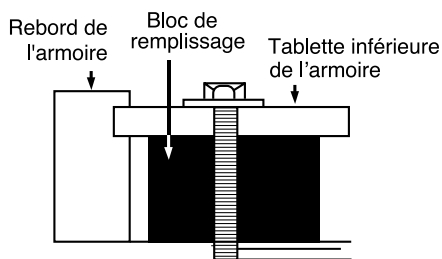


Schéma 22

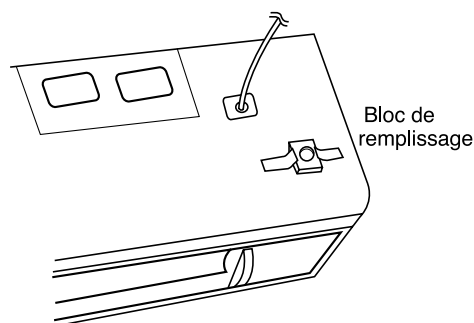


Schéma 23

ÉTAPE 5 : INSTALLATION DE LA PLAQUE DE MONTAGE

LE FOUR À MICRO-ONDES DOIT ÊTRE FIXÉ À AU MOINS UN MONTANT DU MUR.

- Tracez une ligne verticale sur le mur au centre de l'espace de 30 po de large. Utilisez la plaque de montage comme gabarit pour le mur arrière. Placez la plaque de montage sur le mur en veillant à ce que les pattes soient contre le fond de l'armoire. Aligner la fente et l'axe central de la plaque de montage et l'axe central tracé sur le mur.
- Tout en tenant la plaque de montage d'une main, tracez des cercles sur le mur aux points A, B, C et D. Quatre trous doivent être utilisés pour le montage. Si vous ne vous servez pas de ces trous, l'installation ne sera pas sécuritaire. L'installateur doit utiliser ces trous pour une installation adéquate. Insérez des boulons à ailettes dans ces trous, à moins que l'un d'eux se trouve juste en face d'un montant. Utilisez alors une vis à bois.

REMARQUE : Tracez un cinquième cercle à l'intérieur de E, à travers l'un des trous inférieurs (à l'emplacement de l'un des montants).

Pour ventilation murale : Il faut faire un découpage dans le mur arrière pour l'installation du conduit d'évacuation à l'arrière du four à micro-ondes, et l'adaptateur d'évacuation doit être attaché à la plaque de montage (plaque de la arrière). Voir à la page suivante pour les directives sur la façon de préparer le découpage dans le mur arrière et l'adaptateur d'évacuation/plaque de montage (plaque de la arrière) pour ventilation murale.

- Percez des trous à l'intérieur des cercles. S'il y a un montant, percez un trou de 3/16 po pour des vis à bois. S'il n'y a pas de montant, percez un trou de 5/8 po pour des boulons à ailettes. Assurez-vous d'insérer au moins une vis à bois dans le montant, et 4 boulons à ailettes dans le placoplâtre ou le plâtre.
- Fixez la plaque de montage au mur. Si vous vous servez de boulons à ailettes : Enlevez les écrous à ailettes des boulons. Insérez les boulons dans la plaque de montage et vissez-les jusqu'à 3/4 po au-delà de l'extrémité du boulon. Pour installer la plaque de montage, insérez les écrous à ailettes dans les trous du mur. Vous pouvez tirer sur la plaque pour faciliter le serrage des boulons à ailettes. Serrez tous les boulons.

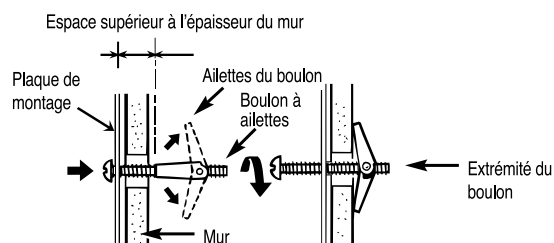


Schéma 25

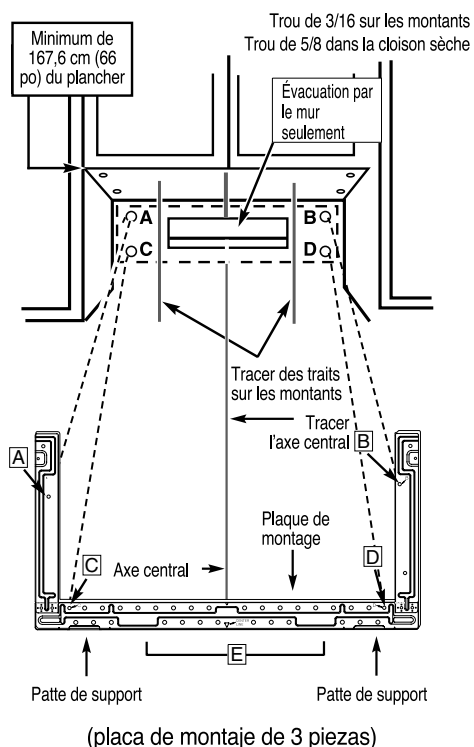
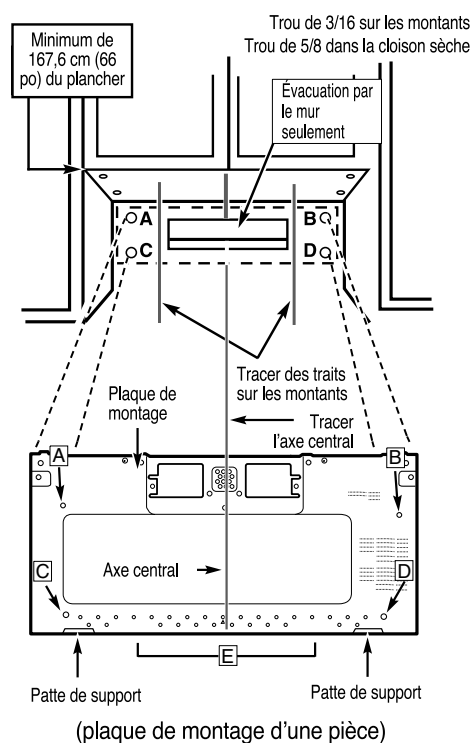


Schéma 24

ÉTAPE 5 : INSTALLATION DE LA PLAQUE DE MONTAGE

Préparation du découpage dans le mur arrière pour l'installation du ventilation murale :

- Realice el recorte de la caja para el ducto de la pared trasera.
 - Plaque de montage d'une pièce :
À l'aide d'un crayon à papier, faire des points dans les fentes F et G ainsi que dans les trous H et I. Retirer la plaque de montage et tracer des traits entre les points. Ceci donne l'emplacement et la taille de la découpe de la boîte pour le mur arrière (schéma 26).
 - Plaque de montage en 3 pièces :
Utilice la plantilla de la pared para determinar la ubicación y dimensiones del recorte de la caja para el ducto de la pared trasera
- Fixez l'adaptateur d'évacuation à l'arrière de la plaque de montage (plaque de la arrière) en le glissant dans les brides à l'arrière au centre de la plaque sur le côté mur. Poussez bien en place jusqu'à ce qu'il soit retenu en place par les taquets de retenue et qu'il s'appuie sur les taquets de retenue inférieurs. Vérifiez bien que les pentures du registre soient installées de façon qu'elles soient dans le haut et que le registre bouge librement.
- Guidez avec précaution l'adaptateur d'évacuation, maintenant rattaché à la plaque de montage (plaque de la arrière), dans le conduit de la maison, avant d'utiliser les vis pour attacher la plaque au mur. Cela assurera un alignement convenable de l'installation.
- Retournez à l'étape 5, point 3 (page 14) pour continuer. Après avoir complété l'installation de la plaque de montage, vérifiez de nouveau que le registre bouge librement pour un fonctionnement adéquat.

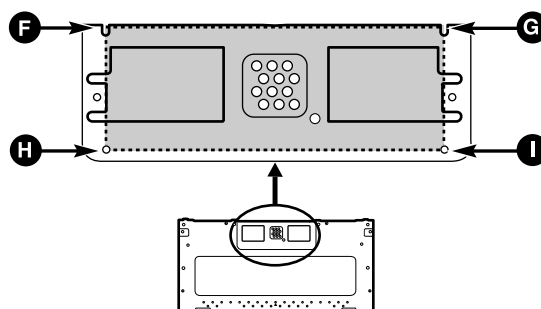


Schéma 26

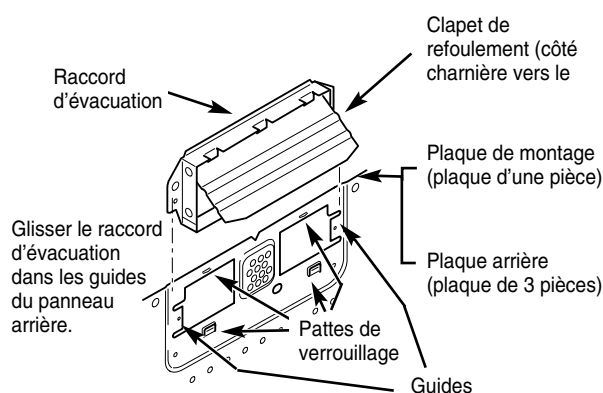


Schéma 27

ÉTAPE 6 : INSTALLER LE FOUR AU MUR

⚠ AVERTISSEMENT ⚠

Deux personnes sont requises pour soulever ce four à micro-ondes. Vous risquez de vous blesser gravement si vous tentez de soulever seul l'appareil.

1. Soulevez doucement le four à micro-ondes et accrochez aux languettes de fixation (voir schéma 24) situées au bas de la plaque de montage. En passant par l'armoire supérieure, faites passer le cordon d'alimentation par le trou au fond de l'armoire. Référez-vous au schéma 28.
2. Tournez le four vers le haut de façon à ce que le dessus du four repose contre le bas de l'armoire supérieure.
3. Enfoncez la broche de verrouillage dans le trou "N" (trou latéral de gauche) et appuyez dessus afin qu'elle descende complètement. Référez-vous au schéma 29.
4. Couronnez deux boulons de 1/4 po. x 3 po. de deux écrous. Ensuite, insérez les boulons dans chacun des trous de l'armoire supérieure. Serrez les boulons à fond jusqu'à ce que le four soit verrouillé en place. Référez-vous au schéma 30.
5. Retirez la broche de verrouillage et la rondelle. Si vous sortez la ventilation dans le mur ou dans la pièce, passez au no. 8 à la page suivante.

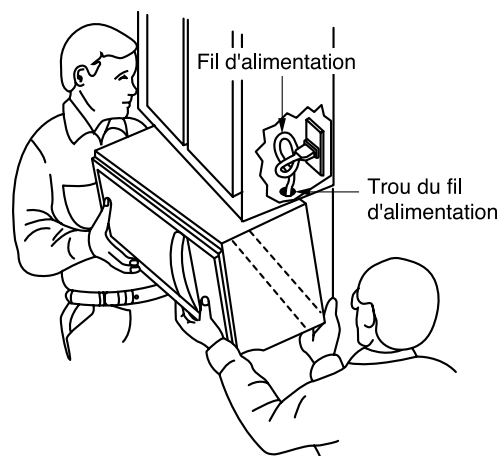


Schéma 28

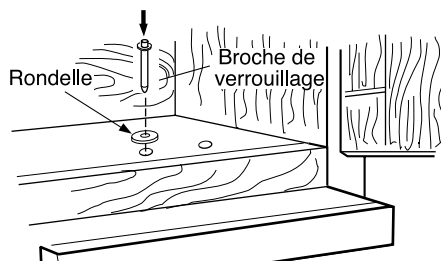


Schéma 29

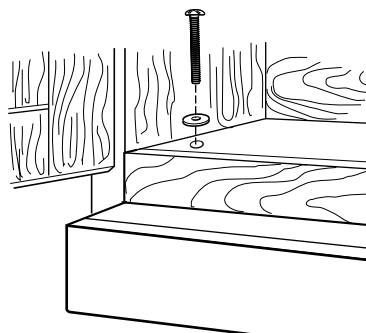


Schéma 30

ÉTAPE 6 : INSTALLER LE FOUR AU MUR

6. Installation avec ventilation sur le toit (Référez-vous au schéma 31) : installez le système de conduit à travers l'ouverture de l'armoire. Passez le système de ventilation par le plafond selon la méthode de votre choix. Voir le schéma 34. Consultez l'étape 2 de la section "PRÉPARER LA SOUFFLERIE DU VENTILATEUR", à la page 8.

Scellez l'ouverture extérieure sur le toit avec un enduit de calfeutrage, autour du capuchon d'évacuation. Voir le schéma 6 de la page 8.

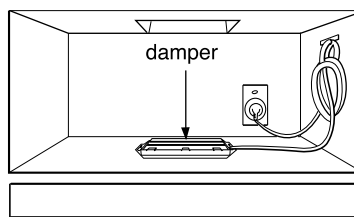


Schéma 31

7. Utilisez la pince du cordon d'alimentation afin d'enrouler celui-ci. Posez la pince du cordon d'alimentation à l'intérieur de l'armoire à l'aide d'une vis, tel que démontré au schéma 32.

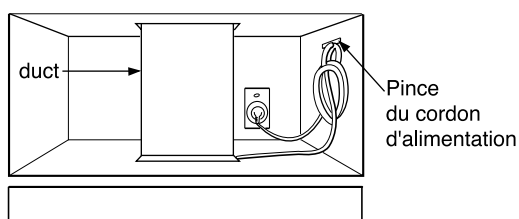


Schéma 32

8. Pour installer le filtre à graisse.
Glissez-le dans la fente, ensuite relevez et poussez vers le centre de four pour bloquer.
Voir la schéma 33.

9. Branchez le cordon d'alimentation dans la prise de courant.

10. Lisez votre guide d'utilisation et d'entretien afin de connaître le fonctionnement de votre four à micro-ondes.

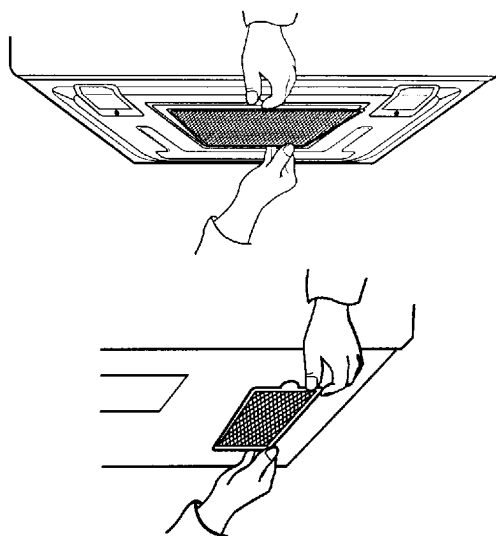


Schéma 33