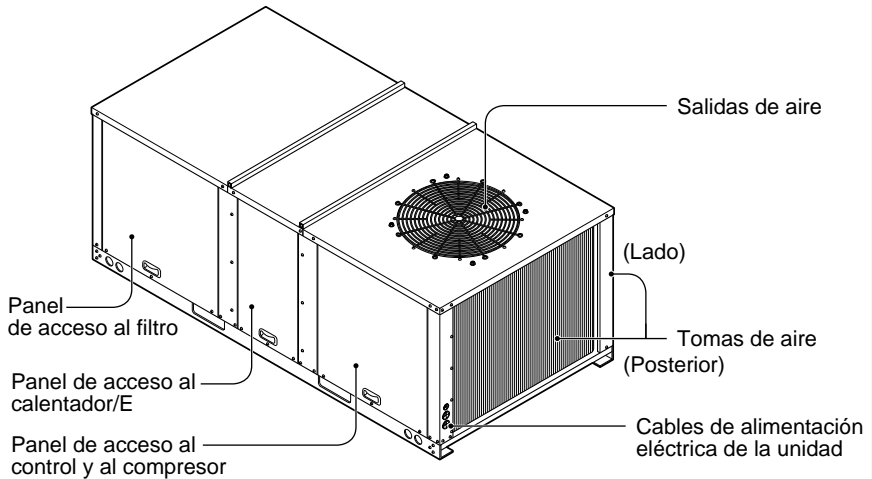


APARATOS DE AIRE ACONDICIONADO COMPACTOS

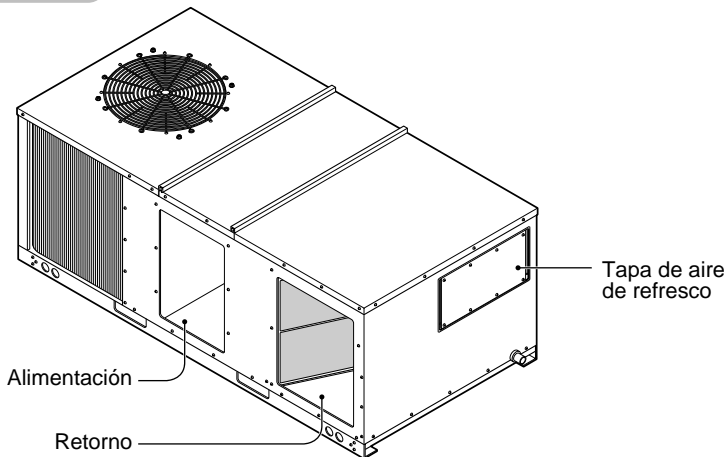
INSTRUCCIONES DE INSTALACIÓN Y MANTENIMIENTO

- Lea detenidamente esta hoja de instrucciones antes de instalar el aparato.
- La instalación deberá ser realizada por personal cualificado, de acuerdo con las regulaciones locales.

Vista frontal



Vista posterior





ÍNDICE

1. Por su seguridad cumpla siempre las siguientes indicaciones	3
2. Datos dimensionales	4
3. Instalación de la unidad	6
4. Tuberías	7
5. Drenaje del agua de condensación	8
6. Instalación del filtro	8
7. Instalación del control remoto	9
8. Conexiones eléctricas	10
9. Conexiones de control	13
10. Lista de comprobación rápida para la puesta en marcha	15
11. Procedimiento del modo de pruebas	16
12. Modo de ejecución de pruebas.....	18
13. Ajuste del ventilador del evaporador	19
14. Arranque de la unidad	20
15. Lista de comprobación de la instalación final y mantenimiento	22

1. Por su seguridad, cumpla siempre las siguientes

- Antes de conectar el sistema informe o reciba autorización de la autoridad competente.
- Asegúrese de leer la sección "POR SU SEGURIDAD CUMPLA SIEMPRE LAS SIGUIENTES INDICACIONES" antes de instalar el aparato de aire acondicionado.
- Las indicaciones y significados son como sigue:

 ADVERTENCIA	puede ocasionar la muerte, heridas graves, etc.
 PRECAUCIÓN	si se opera de manera incorrecta puede ocasionar heridas graves en determinadas condiciones de uso.

- Tras leer este manual, guárdelo junto con el manual del propietario.

ADVERTENCIA

No lo instale usted mismo (cliente).

- Una instalación incorrecta podría causar quemaduras, descargas eléctricas o fugas de agua. Consulte a su vendedor o instalador especial.

Realice la instalación del modo más seguro remitiéndose al manual de instalación.

- Una instalación incompleta podría causar quemaduras, descargas eléctricas, ruidos o distorsiones de funcionamiento.

Instale la unidad en un lugar seguro que soporte el peso de la misma.

- Si el lugar de instalación no ofrece la resistencia al peso necesaria, pueden producirse ruidos y distorsiones durante el funcionamiento.

Realice la instalación eléctrica de acuerdo con el manual y asegúrese de utilizar un circuito exclusivo.

- Si la capacidad del circuito eléctrico o la instalación eléctrica son insuficientes, podrían producirse incendios o descargas eléctricas.

Utilice los cables especificados para conectar la unidad y la caja de interruptores de desconexión de forma segura y conecte correctamente los cables a la terminal de modo que la presión de los cables no se aplique a las secciones.

- Si se conecta o se fija de manera incorrecta se podría ocasionar un incendio.

Coloque correctamente en la unidad la tapa de las partes eléctricas y el panel de servicio.

- En caso contrario, pueden producirse incendios, descargas eléctricas debidos al polvo, agua, etc.

Una vez finalizada la instalación compruebe que no hay filtraciones del gas refrigerante.

Una vez finalizada la instalación compruebe que no hay filtraciones del gas refrigerante.

La manipulación de los dispositivos del ventilador o los componentes eléctricos de alta tensión podrían ocasionar lesiones corporales. Para la protección contra estos peligros inherentes a la instalación y manejo, se debe desconectar el aparato de la red. Si es necesario realizar comprobaciones de funcionamiento con la unidad en funcionamiento, es responsabilidad del técnico reconocer estos peligros y proceder del modo más seguro.

Asegúrese de utilizar la pieza proporcionada o las piezas específicas para la instalación.

- El uso de piezas defectuosas podría ocasionar lesiones o fugas de agua debido a un incendio, descargas eléctricas, etc.

LA UNIDAD CONTIENE UN REFRIGERANTE HCFC (R-22)

El artículo 608, párrafo C de la Ley de Aire Limpio de 1990 establece que: a partir del 1 de julio de 1992 será ilegal, durante el mantenimiento, manipulación, reparación o eliminación de un sistema de aire acondicionado, la expulsión o liberación de cualquier emisión mínima de refrigerante CFC o HCFC asociados (purgas de aire o mangueras de refrigeración); los intentos de buena fe de recuperación o reciclaje están exentos de esta prohibición de emisiones.

PRECAUCIÓN

El equipo no contiene protección para sobrevoltaje. Para prevenir daños causado por el sobrevoltaje transitorios deberá tomarse las medidas apropiadas.

Gracias a un perfecto proceso de vacío en fábrica, nuestros equipos no tienen un filtro secador, sino el filtro en el circuito de refrigeración.

En caso de recarga de gas R-22 en el emplazamiento, debe instalarse el filtro

SECADOR en la línea de líquido que se conecta desde la parte de descarga del condensador a la parte de admisión del evaporador. Porque el circuito de refrigerante puede contener agua con vacío imperfecto.

2. Datos dimensionales

Las unidades de refrigeración compactas están diseñadas para su montaje en el exterior con descarga de condensador vertical. Se pueden colocar a nivel del suelo o en el tejado. Cada unidad contiene una carga operativa de refrigerante 22 en el momento de su entrega.

Dimensiones de la UNIDAD (Figura 1A)

Unidad: pulgadas(mm)

UNITS	5RT/6.25RT
A	41.93(1065)
B	43.70(1110)
C	50.39(1280)
D	29.49(749)
E	9.65(245)
F	2.36(60)
G	2.76(70)

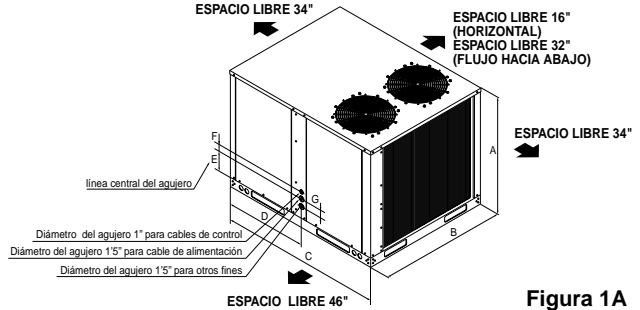


Figura 1A

Dimensiones de la UNIDAD (Figura 1B)

Unidad: pulgadas(mm)

UNITS	7.5RT
H	35,04(890)
I	46,93(1 159)
J	85,43(2 170)
K	10,43(265)
L	2,76(70)
M	2,36(60)
N	3,54(90)

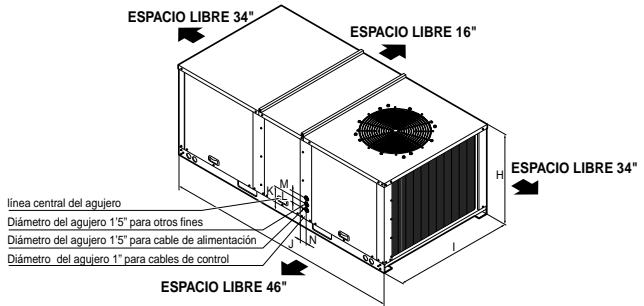


Figura 1B

Dimensiones de la UNIDAD (Figura 1C)

Unidad: pulgadas(mm)

UNITS	10RT
a	41,34(1 050)
b	48,89(1 242)
c	85,43(2 170)
d	55,0(1 397)
e	6,10(155)
f	8,46(215)
g	10,43(265)

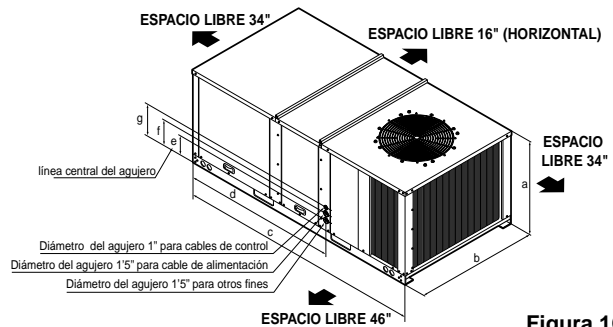


Figura 1C

Unidad de aplicación horizontal (Figura 1D)

Vista posterior que muestra las aberturas de los conductos para la corriente de aire horizontal

Unidad: pulgadas(mm)

UNITS	15RT/17.5RT	20RT/25RT
h	47,44(1 205)	65,35(1 660)
i	69,53(1 766)	74,02(1 880)
j	95,98(2 438)	109,21(2 774)
k	63,11(1 603)	69,69(1 770)
l	6,29(160)	7,68(195)
m	8,66(220)	11,89(302)
n	11,02(280)	-

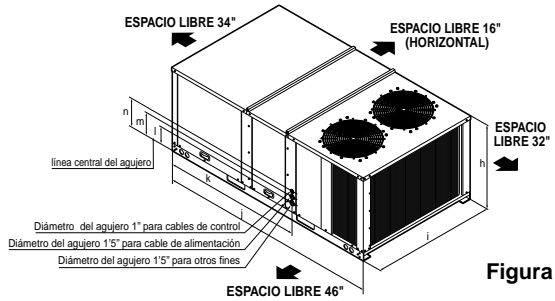


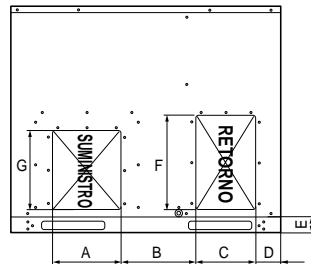
Figura 1D

Unidad de aplicación horizontal (Figura 1E)

Vista posterior que muestra las aberturas de los conductos para el flujo de aire horizontal

Unidad: pulgadas(mm)

UNITS	5RT	6.25RT
A	13,86(352)	15,51(394)
B	9,21(234)	8,43(214)
C	10,47(266)	10,94(278)
D	3,86(98)	2,87(73)
E	4,33(110)	4,33(110)
F	22,28(566)	24,25(616)
G	16,38(416)	13,15(334)



Vista Posterior

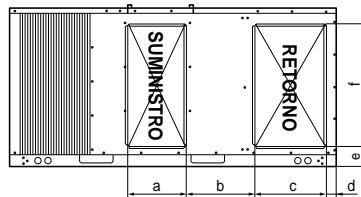
Figura 1E

Unidad de aplicación horizontal (Figura 1F)

Vista posterior que muestra las aberturas de los conductos para el flujo de aire horizontal

Unidad: pulgadas(mm)

UNITS	7.5RT	8.5RT 10RT	15RT 17.5RT	20RT 25RT
a	15,47(393)	16,06(408)	24,53(623)	25,57(649,5)
b	16,18(411)	14,02(356)	9,17(233)	15,28(388)
c	18,82(478)	20,16(512)	24,53(623)	27,34(694,5)
d	2,40(61)	2,44(62)	2,36(60)	2,40(61)
e	5,35(136)	2,01(51)	5,08(129)	6,10(155)
f	26,89(683)	34,33(872)	40,24(1 022)	57,09(1 450)



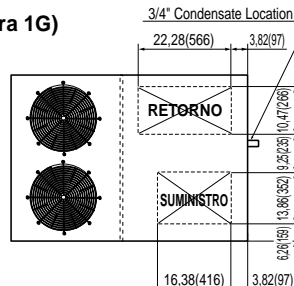
Vista Posterior

Figura 1F

Unidad de aplicación del flujo hacia abajo (Figura 1G)

(5RT sólo)

5RT es unidad convertible



Vista Superior

Unidad: pulgadas(mm)

Figura 1G

3. Instalación de la unidad

3-1 Inspección

- 1) Compruebe si hay daños una vez descargada la unidad. Informe inmediatamente al transportista si encuentra algún daño en la unidad. No deje caer la unidad.
- 2) Compruebe la placa de la unidad para determinar si la tensión es correcta para la aplicación. Determine si dispone de la potencia eléctrica adecuada. Remítase a las especificaciones de la aplicación.
- 3) Compruebe que se ha mantenido la carga de refrigerante durante el transporte. El acceso a las llaves de presión de llama de 1/4" se puede obtener retirando el panel de acceso al compartimento del compresor.

3-2. Ubicación y Recomendaciones

1) Apoyo de la unidad

Si va a montar la unidad en el tejado, compruebe la normativa de construcción en relación con los requisitos de distribución de peso.

2) Ubicación y Espacios.

La instalación de la unidad deberá cumplir con la normativa local de construcción y la Normativa Nacional de Electricidad.

Seleccione una ubicación que permita el flujo de aire sin obstruir la bobina del condensador y lejos de la descarga del ventilador y que permita el acceso de manejo sin obstruir en el compartimento del compresor. En la Figura 1 se sugieren espacios para el flujo de aire y el manejo.

3) Colocación y Sujeción

Sujete la unidad utilizando una correa o eslingas de cable. La abertura para la eslinga se debe colocar a través de los agujeros de elevación en el raíl de la base de la unidad. El punto donde las eslingas coinciden con la abertura debería estar al menos 6 pies por encima de la unidad. Utilice barras extensibles para evitar una presión excesiva en la parte superior de la unidad durante su elevación.

Importante: es necesario el uso de barras extensibles para izar la unidad (evita daños en los laterales y parte superior). Se puede usar embalaje de jaula como barras extensibles.

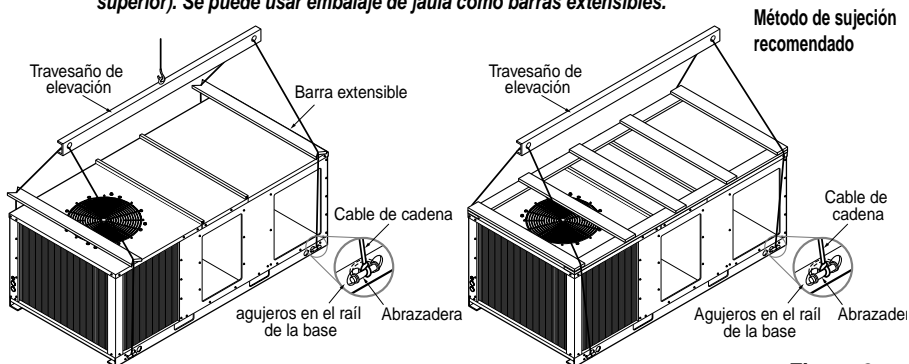


Figura 2

4) Unidades montadas en el tejado

Las unidades de flujo descendente (sólo 5,0 RT) deben montarse, siempre que sea posible, en un borde del tejado. Sobre tejados nuevos, el borde se soldará directamente a la cubierta del tejado. Para las construcciones ya existentes, se colocarán listones para clavar bajo el borde si no se puede soldar. Asegúrese de unir la conducción de flujo descendente al borde antes de colocar la unidad en su lugar.

Al instalar la unidad, debe estar nivelada para asegurar un flujo agua de condensación adecuado desde el drenaje de la unidad.

5) Montaje de Perforación

Para la instalación a ras del suelo, se apoyará la unidad de forma adecuada y se sujetará cerca del nivel. La instalación cumplirá con la normativa local.

4. Tuberías

1. Unión de las tuberías de la corriente descendente al borde del tejado (abajo 5,0 RT)

Se proporcionan las bridas de suministro y retorno de aire sobre el borde del tejado para una fácil instalación de las tuberías. La tubería transcurrirá unida al borde antes de colocar la unidad en su lugar.

2. Instrucciones de trabajo para las tuberías

Las conexiones a la unidad se harán con conectores de lona de tres pulgadas para reducir los ruidos y transmisión de vibraciones.

Se recomiendan codos con paletas enderezadoras o separadores para reducir el ruido y la resistencia del aire. El primer codo de la tubería que sale de la unidad no estará a una distancia inferior a tres veces el diámetro del ventilador para evitar turbulencias y presión de retorno.

3. Unión de la tubería horizontal a la unidad.

Se aislará la totalidad de la tubería del aire acondicionado para reducir las pérdidas en los conductos de calor y frío. Utilice un mínimo de 2" de aislante con una barrera de vapor. La tubería será resistente a las inclemencias meteorológicas entre la unidad y el edificio.

Al unir la tubería a una unidad horizontal, incluya una conexión de agua flexible hermética para impedir la transmisión de ruidos desde la unidad a los conductos. La conexión flexible debe estar situada en el interior y fabricada con lona gruesa.

Nota: no tense la lona entre las tuberías sólidas.

IMPORTANTE (abajo 5 RT)

Para convertir a corriente descendente, retire las tapas del suministro descendente y la abertura de aire de retorno (lado pintado hacia fuera) y fíjelo con un tornillo para chapa (véase la Figura 3).

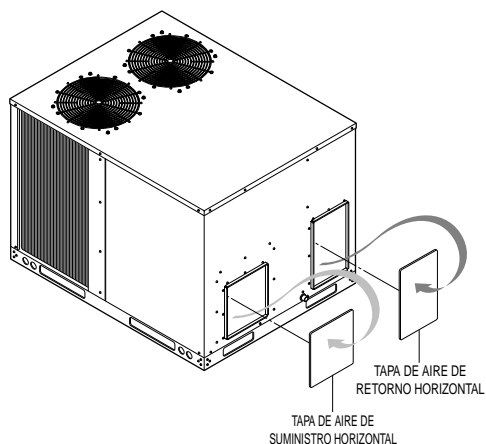


Figura 3

NOTA:

ABERTURA DE SUMINISTRO

1. Suelte el tornillo más cercano a la abertura y tire firmemente del panel hacia la parte externa de la unidad para desenganchar la unión posterior.

ABERTURA DE RETORNO

2. Suelte el tornillo derecho y mueva el panel hacia la derecha o retire ambos tornillos.

5. Drenaje del agua de condensación

A. Drenaje del agua de condensación

Una conexión macho de drenaje del agua de condensación de 3/4 pulgadas está situada en la esquina de la unidad cercana al panel de acceso a la sección del evaporador. Se instalará un purgador que se llenará con agua antes de poner en marcha la unidad para evitar que penetre el aire. Cumpla la normativa local y las prácticas habituales para instalación tuberías instalar la línea de drenaje. Coloque en la línea un paso descendente, separado de la unidad, y evite los tramos en horizontal. Véase la Figura 4.

No utilice empalmes reductores en las líneas de drenaje.

El drenaje del agua de condensación debe ser:

1. un tamaño de tubo de 3/4"
2. inclinado 1/4" por pie para proporcionar un drenaje libre al sistema de desagüe conveniente.
3. purgado
4. no estará conectado a un sistema de drenaje cerrado.

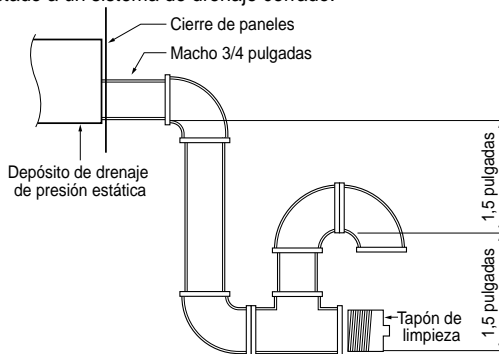


Figura 4

B. PRECAUCIÓN PARA EL DRENAJE DE LA CONDENSACIÓN DEL SERPENTÍN EXTERIOR

Se drena la condensación del serpentín exterior durante los ciclos de calor y desescarche.

Normalmente, esta condensación puede drenarse directamente al suelo/tejado. Se recomienda una capa de grava para evitar la creación de barro.

PRECAUCIÓN: No instale este equipo en un área en la que el barro o el hielo puedan crear riesgo de accidentes. Recuerde que la condensación gotea desde el serpentín exterior durante los ciclos de calor y desescarche y que la condensación se congela cuando las temperaturas exteriores son inferiores a 0°C(32°F).

6. Instalación del filtro

■ Arriba 7.5RT

Los filtros de esta unidad son antibacterias y lavables.

El acceso a los filtros se consigue retirando el panel de acceso al ventilador del evaporador. Cada unidad se entrega con filtros, determinados por el tamaño de la unidad.

En el panel de acceso al filtro en el lado izquierdo de la unidad, se encuentra la etiqueta "PANEL DE ACCESO AL FILTRO".

■ Abajo 6.25RT

Esta unidad no viene equipado de un filtro, y es la responsabilidad del instalador de asegurar un filtro durante la labor del ducto de retorno.

Importante: no ponga en funcionamiento el aparato sin haber colocado los filtros.

7. Instalación del control remoto

Instale correctamente la caja del control remoto y el cable.

PUNTO DE LA INSTALACIÓN DEL CONTROL REMOTO

- Como el sensor de la temperatura ambiente se halla en el control remoto, la caja del mismo se debería instalar en lugares alejados de la luz solar directa y de la humedad alta y suministro directo de aire frío para mantener 17.

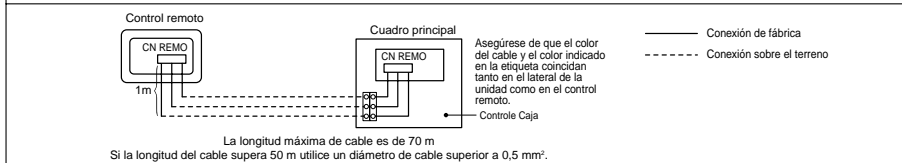
INSTALACIÓN DE LA CAJA DEL CONTROL REMOTO

- Seleccione lugares que no sean salpicados por el agua.
- Seleccione la posición de control tras recibir la aprobación del cliente.
- El sensor de temperatura ambiente del termostato para el control de temperatura está instalado en el control remoto.
- Este control remoto viene equipado con una pantalla de cristal líquido. Si esta posición es más alta o más baja, es difícil ver la pantalla. (La altura estándar es 1,2 - 1,5 m)

RECORRIDO DEL CABLE DEL CONTROL REMOTO

- Mantenga el cable del control remoto alejado de las tuberías de refrigerante y del drenaje.
- Para proteger el cable de ruidos eléctricos, colóquelo al menos a una distancia 5 cm de otros cables eléctricos. (Equipos de audio, televisión, etc).
- Si el cable del control remoto se fija en una pared, coloque un separador en la parte superior del cable para impedir que caigan gotas de agua.

CONEXIÓN ELÉCTRICA A LA UNIDAD INTERIOR



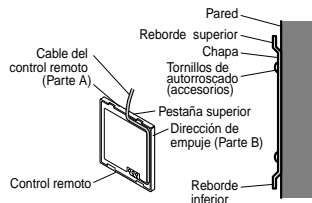
APERTURA DEL CONTROL REMOTO



CUANDO EL CONTROL REMOTO SE INSTALA CON EL CABLE EXPUESTO

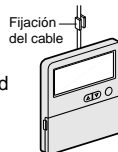
PROCEDIMIENTO DE INSTALACIÓN

1. Fije mediante tornillos de autorroscado la placa inferior a la pared (accesorios).
2. Haga una hendidura (Parte A) en el lado superior del cuerpo del control remoto con una pinza.
3. Pase el cable como se muestra en el siguiente dibujo. En este caso, introduzca el cable en la ranura alrededor de la caja (Parte B).
4. Enganche el control remoto en la chapa.



FIJACIÓN DEL CABLE DEL CONTROL REMOTO

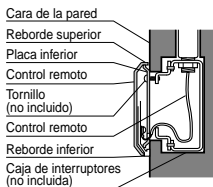
1. Fije las grapas del cable a la pared mediante tornillos de diámetro 3. (no incluidos).
2. Fije el cable del control remoto.



CUANDO EL CONTROL REMOTOR SE INSTALA CON EL CABLE OCULTO

PROCEDIMIENTO DE INSTALACIÓN

1. Fije mediante tornillos la placa inferior a la caja de interruptores (no incluida). En este caso, encaje la placa inferior a la pared, evitando deformaciones.
2. Reciba el cable del control remoto en la caja de interruptores.
3. Cuelgue la unidad del control remoto sobre la placa inferior.



8. Conexiones eléctricas

Compruebe en la placa de características del aparato la tensión necesaria.
Consulte las especificaciones de la aplicación.

Las conexiones eléctricas y la puesta a tierra se realizarán en cumplimiento con la normativa local y la última revisión de la Normativa Nacional de Electricidad Nacional.

Energía Eléctrica

Es importante que se disponga de la tensión eléctrica adecuada. La variación de tensión deberá encontrarse dentro los límites especificados en la placa de características.

Interruptor de Desconexión

Disponga un desconectador homologado resistente al agua en el lateral de la unidad o en las proximidades.

Protección contra Sobrecorriente

El circuito derivado que alimenta la unidad se debe proteger tal y como se muestra en la placa de datos de la unidad.

Cableado de Alimentación

Las líneas de alimentación de electricidad transcurrirán por canales de cables homologados hasta la desconexión y en la parte inferior de la caja de control de la unidad. Incluya protección contra tirones con los conectores adecuados. Coloque soportes de canales flexibles son necesarios siempre que la transmisión de vibraciones pueda ocasionar problemas de ruidos dentro de la estructura del edificio.

Guía de Entrada de Alimentación

Importante: Se incluyen agujeros para conexiones de alta y baja tensión. No es necesario realizar nuevos agujeros en los paneles interiores o exteriores de la unidad. Si se realizan nuevos agujeros, el rendimiento se verá seriamente afectado, a menos que se vuelvan a sellar para que sean herméticos.

Diagrama típico de conexión

■ Sólo en modelo con frío - 1 comp, 1 calentadore (Figura 5A)

Termóstato (Sólo en modelo con frío)

- Para aplicación con controlador remoto:
No soltar estos hilos.
- Para aplicación mecánica/termóstato:
soltar estos hilos.

- Ver más detalles en el diagrama de conexiones.

NOTA

- CONEXIÓN SOBRE EL TERRENO
- CONEXIÓN DE FÁBRICA

SOLTAR EL HILO DE PUENTE CUANDO SE CONECTA EL TERMOSTATO MECÁNICO.

Conectar los cables del control remoto a T/B 4 a través del núcleo ferrita en la caja de control.

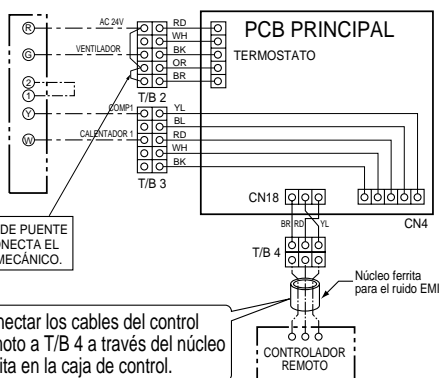


Figura 5A

■ Sólo en modelo con frío - 1 comp, 2 calentadores (Figura 5B)

Termóstato (Sólo en modelo con frío)

- Para aplicación con controlador remoto: No soltar estos hilos.
- Para aplicación mecánica/termóstato: soltar estos hilos.

- Ver más detalles en el diagrama de conexiones.

NOTA

- CONEXIÓN SOBRE EL TERRENO
- CONEXIÓN DE FÁBRICA

SOLTAR EL HILO DE PUENTE CUANDO SE CONECTA EL TERMOSTATO MECÁNICO.

Conectar los cables del control remoto a T/B 4 a través del núcleo ferrita en la caja de control.

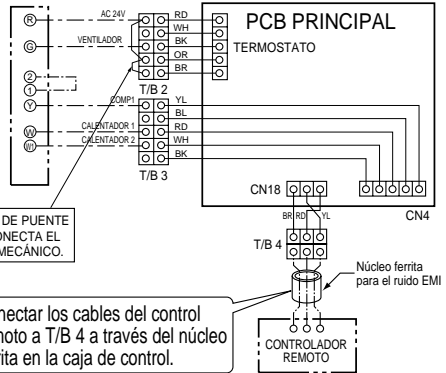


Figura 5B

■ Sólo en modelo con frío - 2 comp, 2 calentadores (Figura 5C)

Termóstato (Sólo en modelo con frío)

- Para aplicación con controlador remoto: No soltar estos hilos.
- Para aplicación mecánica/termóstato: soltar estos hilos.

- Ver más detalles en el diagrama de conexiones.

NOTA

- CONEXIÓN SOBRE EL TERRENO
- CONEXIÓN DE FÁBRICA

SOLTAR EL HILO DE PUENTE CUANDO SE CONECTA EL TERMOSTATO MECÁNICO.

Conectar los cables del control remoto a T/B 4 a través del núcleo ferrita en la caja de control.

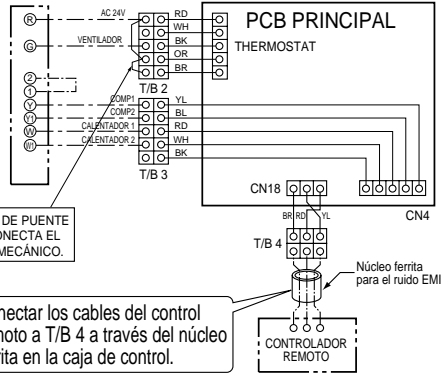


Figura 5C

■ Bomba de calor - 1 comp, 1 calentadore (Figura 5D)

Termóstato (Modelo bomba de calor)

- Para aplicación con controlador remoto: No soltar estos hilos.
- Para aplicación mecánica/termóstato: soltar estos hilos.

- Ver más detalles en el diagrama de conexiones.

NOTA

- CONEXIÓN SOBRE EL TERRENO
- CONEXIÓN DE FÁBRICA

SOLTAR EL HILO DE PUENTE CUANDO SE CONECTA EL TERMOSTATO MECÁNICO.

Conectar los cables del control remoto a T/B 4 a través del núcleo ferrita en la caja de control.

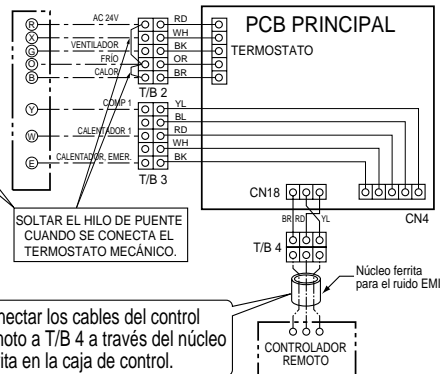


Figura 5D

**■ Bomba de calor - 1 comp, 2 calentadores (Figura 5E)
Termóstato (Modelo bomba de calor)**

- Para aplicación con controlador remoto:
No soltar estos hilos.
- Para aplicación mecánica/termóstato:
soltar estos hilos.
- Ver más detalles en el diagrama de conexiones.

NOTA
 --- CONEXIÓN SOBRE EL TERRENO
 ——— CONEXIÓN DE FÁBRICA

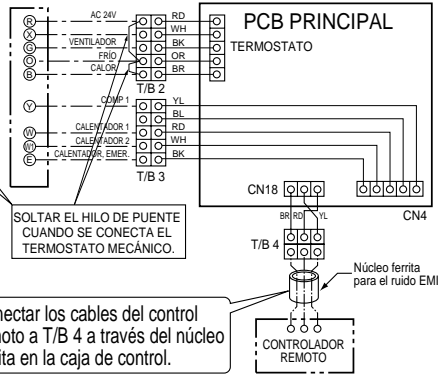


Figura 5E

**■ Bomba de calor - 2 comp, 2 calentadores (Figura 5F)
Termóstato (Modelo bomba de calor)**

- Para aplicación con controlador remoto:
No soltar estos hilos.
- Para aplicación mecánica/termóstato:
soltar estos hilos.
- Ver más detalles en el diagrama de conexiones.

NOTA
 --- CONEXIÓN SOBRE EL TERRENO
 ——— CONEXIÓN DE FÁBRICA

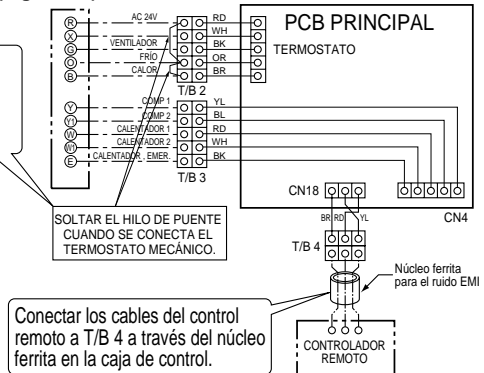


Figura 5F

**Diagrama de conexión de alta tensión (Figura 5G)
(Para productos eléctricos trifásicos)**

Los soportes de canales flexibles son necesarios siempre que la transmisión de vibraciones pueda ocasionar problemas de ruidos dentro de la estructura del edificio. Véanse en Figura 5G las conexiones alta tensión. Asegúrese de que todas las conexiones son herméticas.

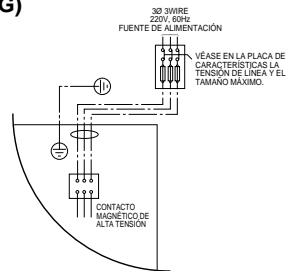


Figura 5G

Nota: Para la conexión del circuito derivado (fuente de alimentación principal para desconectar la unidad), el tamaño del cable para la longitud del recorrido se debería determinar utilizando el amperaje del circuito que se halla en la placa de la unidad y la N.E.C. (Normativa De Electricidad Nacional).

Para más de tres conductores en un conducto o cable, véase la N.E.C. para reducir el amperaje de cada conductor.

PUESTA A TIERRA: LA UNIDAD DEBE SER PUESTA A TIERRA DE ACUERDO CON LA NORMATIVA LOCAL Y LA NORMATIVA DE ELECTRICIDAD NACIONAL.

9. Conexiones de control

Los conductores del control remoto son cables estándar de termostato de 22 a 14 ga.

Los tamaños y longitudes de cable recomendados para la instalación del control remoto aparecen en la tabla de la página 12. Una resistencia de 2¹/₂ ohmios por conductor puede ocasionar una desviación en la precisión del control.

Conexión de Control CC. Instalado en Obra

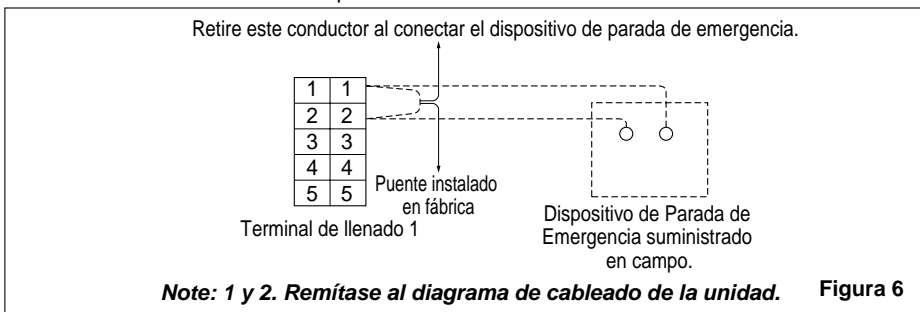
Antes de instalar la conexión entre los componentes utilizando una señal de salida/entrada analógica CC y la unidad, consulte en la tabla siguiente las directrices del tamaño del conductor y;

- 1) Utilice un cable de termostato conductor de cobre estándar a menos que se especifique lo contrario.
- 2) Asegúrese de que la conexión entre los controles y el punto de terminación de la unidad no excede de dos ohmios y medio (2¹/₂)/conductor para la longitud del recorrido.
- 3) Remítase a la Figura 5 para conocer las localizaciones de acceso eléctrico suministradas en la unidad.
- 4) No coloque los cables eléctricos que transportan señales CC del sensor en cables AC o alrededor de ellos.

Nota: la resistencia superior a 2,5 ohmios por conductor puede ocasionar desviaciones en la precisión del control.

Parada de Emergencia

Para la Parada de Emergencia, retire el puente entre el 1 y el 2 e instale normalmente contactos cerrados (Abrir en Caso de Avería). Ocurrirá una parada inmediata y el CONTROLADOR PRINCIPAL quedará fuera de uso.



Importante: Tras finalizar la conexiones, compruebe todas las conexiones eléctricas, incluido el cableado de fábrica de dentro de la unidad y asegúrese de que todas las conexiones son correctas. Vuelva a colocar todas las tapas de las cajas eléctricas y puertas de acceso antes de dejar la unidad o conectar la unidad a la red.

(Nota)

- Mantenga todos los cables lejos de las tuberías de refrigerante.
- Para proteger el cable de control de ruidos eléctricos, coloque los cables de CC al menos 0,2 pulgadas alejados de los cables de AC.
- El siguiente diagrama es un ejemplo de la disposición eléctrica del <LK-0880HH>

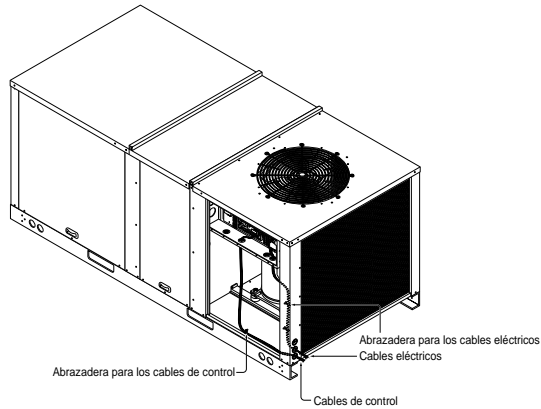
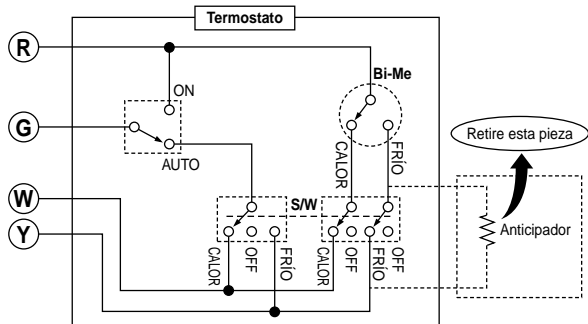


Figura 7

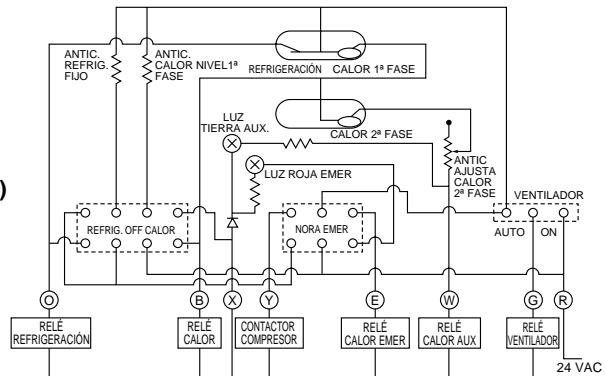
Nota

Se retirará anticipador del termostato si una unidad que tiene función de micro control está controlada por termostato con anticipador.

Termóstato (Sólo en modelo con frío)



Termóstato (Modelo bomba de calor)



10. Lista de comprobación rápida para la puesta en marcha

- Está la unidad colocada a nivel y con los espacios libres apropiados? → Véase Figura 1.
- Tienen las tuberías el tamaño, recorrido, derivación, aislamiento y resistencia a las inclemencias climatológicas correctos y con la adecuada disposición de la unidad? → Véase Instalación de la conducción
- Tiene la línea de condensación un tamaño, desvío del recorrido e inclinación adecuados?
- Tiene el filtro el tamaño correcto, está limpio y en su lugar?
- Tiene el cableado el tamaño y recorrido adecuados según del diagrama de conexión de la unidad?
- Están aisladas todas las conexiones del cableado incluidas las de la unidad y las cajas eléctricas del compresor?
- Ha sido la unidad puesta a tierra adecuadamente y protegida con fusibles del tamaño recomendado?
- Está el control remoto correctamente conectado y en una buena ubicación?
- Han sido comprobados los sistemas de aire acondicionado en los puertos de manejo para comprobar cargas y fugas si fuera necesario?
- Giran el ventilador del agua de condensador y el ventilador interior con libertad sin rozar y están firmes sobre los ejes?
- Inspeccione visualmente la unidad para asegurarse de que el flujo de aire requerido para la bobina del condensador no está obstruido desde la unidad.
- Inspeccione las conexiones del panel de control para verificar que todas las conexiones eléctricas son correctas, y que el aislamiento del hilo está intacto.
- Se ha determinado la velocidad del ventilador interior y se ha establecido la velocidad adecuada?
- Se ha realizado toda la instalación según la normativa local y nacional aplicables?
- Están todas las tapas y los paneles de acceso en su lugar para impedir pérdidas de aire y riesgos de seguridad?

ADVERTENCIA

Los componentes eléctricos de alta tensión podrían ocasionar lesiones de gravedad. Si las comprobaciones de funcionamiento se deben realizar con la unidad en funcionamiento, es responsabilidad del técnico reconocer estos peligros y proceder del modo más seguro. En caso contrario, podrían producirse lesiones de gravedad por descargas eléctricas o contacto con piezas móviles.

Inicialización del Encendido

La "inicialización" mediante el CONTROLADOR PRINCIPAL ocurre cada vez que el sistema se pone en marcha. El CONTROLADOR PRINCIPAL realiza comprobaciones internas de autodiagnóstico, que incluyen la identificación de los componentes de equipo de su sistema y la configuración del mismo para ese sistema. También comprueba el sistema para asegurarse de que funciona correctamente.

11. Procedimiento del modo de pruebas

Al operar la unidad desde el tejado utilice el modo de pruebas.

⚠ ADVERTENCIA

Al operar la unidad en el modo de pruebas, el panel de acceso al evaporador y la tapa de la caja de control deben estar cerrados. Si el panel de acceso al evaporador y la tapa de la caja de control no están en su lugar podrían producirse lesiones de gravedad o incluso la muerte.

Modo de Pruebas por pasos

El modo de pruebas por pasos se inicia pulsando la tecla de pruebas (interruptor táctil localizado en el CONTROLADOR PRINCIPAL).

Cuando se inicie el modo de pruebas, el sistema comenzará el primer paso de pruebas, encenderá el ventilador interior. (Véase tabla modo de pruebas).

Para continuar con el siguiente paso, vuelva a pulsar la tecla de pruebas.

Al volver a pulsar la tecla de pruebas, la unidad se moverá siguiendo los pasos según la tabla.

El modo de pruebas se realiza sólo cuando la unidad se halla en estado de "PARADA". Cualquier señal operativa del control remoto o del termostato puede interrumpir el "Modo de Pruebas" y operar la unidad hacia la señal.

Para abandonar el modo de pruebas, gire hasta desconectar la potencia de la unidad o repita pulsando la tecla de prueba hasta la parada de la unidad.

Ubicación de la Tecla de Pruebas.

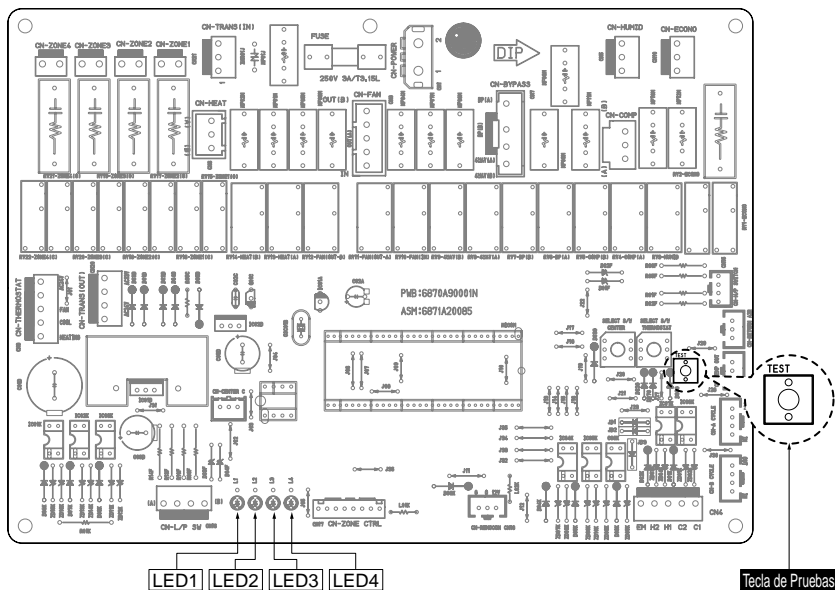


Tabla del Modo de Pruebas

O : EN
X : LEJOS

STEP	INDOOR FAN	*OUTDOOR FAN 1	*OUTDOOR FAN 2	COMP 1	* COMP 2	* HEATER 1	* HEATER 2	* HUMIDIFIER	*4WAY VALVE 1	*4WAY VALVE 2	* B/pass	* B/pass
1	O	X	X	X	X	X	X	X	X	X	X	X
2	O	O	X	X	X	X	X	X	X	X	X	X
3	O	O	O	X	X	X	X	X	X	X	X	X
4	O	O	O	O	X	X	X	X	X	X	X	X
5	O	O	O	O	O	X	X	X	X	X	X	X
6	O	X	X	X	X	O	X	X	X	X	X	X
7	O	X	X	X	X	O	O	X	X	X	X	X
8	O	X	X	X	X	O	O	O	X	X	X	X
9	O	X	X	X	X	X	X	X	O	X	X	X
10	O	X	X	X	X	X	X	X	O	O	X	X
11	X	X	X	X	X	X	X	X	X	X	O	O
12	X	X	X	X	X	X	X	X	X	X	X	X
13	O	X	X	X	X	X	X	X	O	O	X	X
14	X	X	X	X	X	X	X	X	X	X	X	X

(Nota)

1. La marca "*" significa que la función depende del modelo de unidad. En caso de que la unidad no tenga esa función u opciones, puede pasar al siguiente paso pulsando otra vez la TECLA DE PRUEBAS.
2. El modo de pruebas finaliza tras pulsar 14 veces la TECLA DE PRUEBAS, entonces usted puede controlarlo con el control remoto. Si pulsa una vez más la TECLA DE PRUEBAS tras pulsar 9 veces volverá al paso 1 del modo de pruebas. (NOTA)

12. Modo de ejecución de pruebas

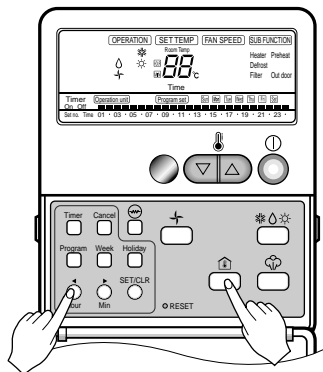
Opere la unidad en la estancia sin preocuparse por la temperatura establecida.

Al pulsar durante 3 segundos simultáneamente el "Botón Comprobar Temperatura Ambiente" y el "Botón Establecer Temporizador" no se establece la temperatura ambiente y la unidad opera en modo frío durante 18 minutos y se detiene.

Para cancelar el modo de funcionamiento de prueba, pulse uno de los botones de Seleccionar temperatura, seleccionar temporizador, funcionamiento de ventilador.

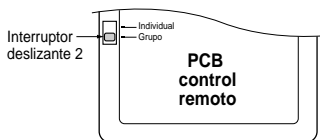
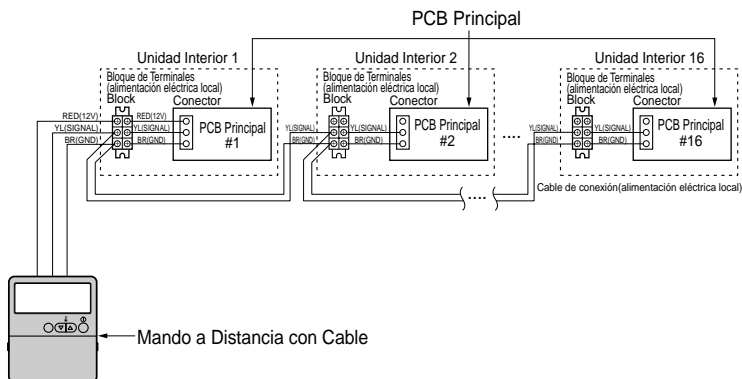
Cada vez que pulse el botón de selección de modo de funcionamiento, los modos de deshumidificación, calor y refrigeración funcionarán secuencialmente.

El calentador E no funciona durante el "Modo de Funcionamiento de Prueba" pero se puede seleccionar la función de deshumidificador.



13. Control del Grupo

Funciona con un máximo de 16 unidades con un solo control remoto con cable y cada unidad se pone en marcha secuencialmente para evitar una corriente eléctrica excesiva.



- Usando el control remoto con hilo, conéctelos según se ha indicado.
- Mover el conmutador deslizable 2 a la posición "GROUP" (grupo)
- Asegúrese del color del cable.

13. Ajuste del ventilador del evaporador

Utilice el siguiente procedimiento para determinar el ajuste adecuado del ventilador del evaporador para una aplicación específica.

- Determine la presión estática total del sistema (en pulgadas la columna de agua) con los accesorios instalados para lograr lo siguiente:
 - Obtenga el ritmo de flujo de aire diseñado y la caída de presión estática externa a través del sistema de distribución. Su representante de ventas o el ingeniero de diseño pueden proporcionarle estos valores.
 - Usando la tabla del Manual del Manejo de la unidad, añada la caída de presión estática de los accesorios instalados en la unidad.
 - Añada la caída total de la presión estática de los accesorios (del paso 1b) a la presión estática externa original. La suma de estos dos valores es la presión total estática externa del sistema.
- Utilice la tabla(s) del Manual de Servicio para hallar la presión estática externa (en pulgadas la columna de agua) que más se aproxime a la presión total estática externa del sistema. Luego coloque el ritmo de flujo de aire adecuado (en cfm) para su unidad. El valor obtenido representa la potencia en caballos para el motor del ventilador del evaporador y para el ventilador en RPM.

Importante: La potencia en caballos del freno del ventilador (BHP) indicada en la Tabla es el ámbito del porcentaje del amperaje de la placa dentro del cual los motores funcionan con seguridad, antes de que se requiera un motor de mayor tamaño.

En el modelo 6,25 RT se incluye el motor del ventilador interior para operar a altas velocidades de frío y calor. Se puede rehacer la instalación eléctrica para operar a bajas o superaltas velocidades de frío y calor. Véase en el diagrama de conexiones de la unidad, cómo rehacer la instalación eléctrica.

En los modelos superiores a 7,5 RT, la velocidad del ventilador interior se cambia abriendo o cerrando el disco ajustable del motor. Véase la Figura 8.

Para aumentar CFM

Suelte el tornillo que ajusta la polea y gire el disco en sentido horario.

Para reducir CFM

Suelte el tornillo que ajusta la polea y gire el disco en sentido antihorario.

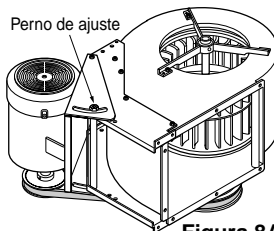


Figura 8A

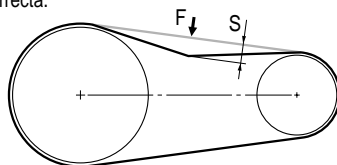
Nota: la presión estática externa real puede variar de la presión estática externa ESP original debido a la instalación de la conducción. Se deberá respetar el flujo de aire requerido para proporcionar la capacidad de enfriamiento diseñada.

Para aumentar la Tensión de la Correa

• 7.5RT ~ 25RT

- Suelte el perno de ajuste.
- Tire hacia atrás de la platina del motor hasta que la correa esté tirante.
- Tense el perno de ajuste una vez que la correa tenga la tensión correcta.

FUERZA(F)	ALTURA	OBSERVACIONES
9~11 lbf	0,8 ~ 1,2(inch)	-



14. Arranque de la unidad

Los calentadores de manivela se activan cuando el aparato está en funcionamiento. Active los calentadores 24 horas antes de poner en marcha el aire acondicionado.

Modo Frío

Verifique que el ritmo del flujo de aire está ajustado según la información proporcionada en la sección de este manual "Determinar el Ajuste del Ventilador del Evaporador".

Para arrancar la unidad en el modo frío, cierre el interruptor de desconexión de la unidad y establezca el modo de funcionamiento en FRÍO y mueva el punto para establecer el frío aproximadamente 5°C por debajo de la temperatura ambiente. El motor del evaporador del condensador, y el del ventilador del compresor y el evaporador deberían funcionar automáticamente. Se producirá un retraso de hasta 3 minutos antes de que la unidad arranque en el modo frío.

Modo de calor

(sólo en modelo con bomba de calor)

Verifique que la corriente de aire se ajusta de acuerdo con la información facilitada en la sección "Determinación del ajuste de ventilador del evaporador" de este manual.

Para poner en marcha la unidad en el modo de calor, cierre la unidad, desconecte el interruptor y ponga el modo operativo en CALOR y mueva el valor de la temperatura de funcionamiento de calor aproximadamente 5° por encima de la temperatura de la habitación. Se pondrán en funcionamiento automáticamente el motor del ventilador del condensador, el compresor y el motor del ventilador del evaporador. Se producirá un retraso de 3 minutos antes de la puesta en funcionamiento de la unidad en el modo de calor.

Modo de calentador eléctrico(opcional)

(Si la unidad viene equipada con calor eléctrico)

Asegúrese de que todas las rejillas y registros están abiertos y que todas las puertas de acceso a la unidad están cerradas antes de la puesta en marcha.

Ponga en marcha la fuente de alimentación principal de la unidad.

Pulse el botón E/Heater del control remoto.

Establezca la temperatura aproximadamente 5°C por encima de la temperatura ambiente.

Calor y calentador eléctrico(opcional)

(sólo modelo con bomba de calor)

Para poner en marcha la unidad en el modo de calor y el modo de funcionamiento de calentador eléctrico, cierre la unidad, desconecte el interruptor y ponga el modo operativo en CALOR y mueva el valor de la temperatura de funcionamiento de calor aproximadamente 5° por encima de la temperatura de la habitación. Se pondrán en funcionamiento automáticamente el motor del ventilador del condensador, el compresor y el motor del ventilador del evaporador. Se producirá un retraso de 3 minutos antes de la puesta en funcionamiento de la unidad en el modo de calor.

Presiones de Funcionamiento

Una vez que la unidad ha operado en modo frío durante un breve período de tiempo, instale los indicadores de presión en los puertos de los indicadores de las válvulas de las líneas de descarga y aspiración.

Nota: Siempre haga pasar las mangueras de refrigerante a través del agujero del puerto incluido y con el panel de acceso al compresor colocado en su lugar.

Compruebe las presiones de aspiración y descarga y compárelas con las presiones de funcionamiento normales proporcionadas en el Manual de Servicio de la unidad.

Nota: No utilice presiones del manual de servicio para determinar la carga de refrigerante de la unidad. La carga correcta se muestra en la placa de características. Para cargar con precisión el sistema, utilice cargas de supercalor o pese la carga.

Tensión

Con el compresor en funcionamiento, compruebe la tensión de la línea en la unidad. La tensión debería estar dentro de los valores mostrados en la placa de la unidad. Si se encuentra tensión baja, compruebe el tamaño y la longitud de la línea de alimentación eléctrica desde la desconexión principal a la unidad. La línea puede tener un tamaño pequeño para la longitud del recorrido.

ADVERTENCIA

Los componentes eléctricos de alta tensión pueden ocasionar lesiones de gravedad. Si las comprobaciones de funcionamiento se deben realizar con la unidad en funcionamiento, es responsabilidad del técnico reconocer estos peligros y proceder del modo más seguro. En caso contrario, el resultado podría ser lesiones de gravedad e incluso la muerte por descargas eléctricas o el contacto con piezas móviles.

15. Lista de comprobación de la instalación final y mantenimiento

- Funciona y opera la unidad tal y como se describe en la "Secuencia de Funcionamiento" del manual de servicio de la unidad?
- Funcionan correctamente el ventilador del condensador y el ventilador interior, con la rotación adecuada y sin ruidos indebidos?
- Están funcionando correctamente los compresores y se ha comprobado el sistema con una lista de cargas?
- Han sido comprobadas la tensión y las corrientes de funcionamiento para determinar si están dentro de los límites?
- Se han ajustado las rejillas de descarga de aire para equilibrar el sistema?
- Se han comprobado las tuberías en busca de fugas y condensación?
- Se ha comprobado y ajustado el flujo de aire interior, por si fuera necesario?
- Se ha comprobado la unidad en busca de vibraciones en los tubos y las chapas y existen ruidos inusuales que hay que comprobar?
- Están todas las tapas y paneles en su lugar y ajustados adecuadamente?
- Ha recibido el propietario o el personal de mantenimiento este manual, y la garantía y se les ha enseñado el manejo y mantenimiento adecuados?

Mantenimiento de rutina por parte del propietario

Usted puede hacer por sí mismo parte de las funciones periódicas de mantenimiento de su unidad; esto incluye la limpieza de los filtros de aire, del armario de la unidad, la bobina del condensador y la realización de una inspección general y regular de la unidad.

ADVERTENCIA

Antes de retirar los paneles de acceso, desconecte la fuente de alimentación. Si no se desconecta antes de intentar cualquier manipulación, podrían producirse lesiones graves o fatales.

Filtros de Aire

■ Arriba 7,5RT

Es muy importante mantener limpios los filtros de aire del sistema central. Asegúrese de inspeccionarlos al menos una vez al mes cuando el sistema funcione constantemente. (En edificios nuevos, compruebe los filtros todas las semanas durante las 4 primeras).

Estas unidades tienen un filtro antihongos.

Los filtros de tipo permanente se pueden limpiar lavándolos con un detergente suave y agua. Asegúrese de que los filtros están completamente secos antes de volverlos a instalar en la unidad (o sistema de tuberías).

■ Abajo 6,25RT

Es muy importante mantener limpios los filtros de aire del sistema central. Asegúrese de inspeccionarlos al menos una vez al mes cuando el sistema funcione constantemente.

Los filtros de tipo permanente se pueden limpiar lavándolos con un detergente suave y agua. Asegúrese de que los filtros están completamente secos antes de volverlos a instalar en la o sistema de tuberías.

Bobina del condensador

El aire sin filtrar circula a través de la bobina del condensador de la unidad y puede ocasionar que la superficie de la bobina se obstruya con polvo, suciedad, etc... Para limpiarla, golpee verticalmente (es decir a lo largo de las aletas) la superficie de la bobina con un cepillo de púas suave.

Mantenga alejada cualquier planta de la zona de la bobina del condensador.

Mantenimiento realizado por el técnico - Sesión de enfriamiento

Para mantener su unidad funcionando con seguridad y de modo eficaz, el fabricante recomienda que un técnico cualificado compruebe todo el sistema al menos una vez al año, o con más frecuencia si las condiciones lo requieren. Su técnico puede examinar estas zonas del equipo:

1. Filtros	→ para limpieza
2. Motores y componentes del sistema de impulsión	
3. Bobinas del condensador	→ para limpieza
4. Controles de seguridad	→ para limpieza mecánica
5. Componentes eléctricos y cableado	→ para posible sustitución o tensión de conexión.
6. Drenaje de condensación	
7. Inspeccione las conexiones de los conductos de la unidad para asegurarse que están físicamente seguros y sellados a la caja de la unidad.	
8. Inspeccione el apoyo de montaje para ver si está seguro.	
9. Inspeccione la unidad para asegurarse de que no hay un deterioro obvio.	

Mantenimiento realizado por el técnico - Sesión de calentamiento

Complete las inspecciones de la unidad y las rutinas de manejo descritas abajo al comienzo de cada sesión de calentamiento.

⚠ ADVERTENCIA

Para impedir lesiones graves o fatales debidas a descargas eléctricas por contacto con piezas móviles, cierre el interruptor de desconexión de la unidad en posición abierta antes de manejar la unidad.

Para impedir una explosión y posibles lesiones, muerte o daños en el equipo, no almacene materiales combustibles, gasolina u otros vapores o líquidos inflamables cerca de la unidad.

Inspeccione el cableado del panel de control para verificar que todas las conexiones eléctricas son correctas y el aislamiento de los hilos se halla intacto.

Nota

A series of horizontal dotted lines for writing notes.