



Instrucciones de instalación

HORNO EMPOTRADO

Lea atentamente las instrucciones antes de instalar el producto.

LB672098S
LB652088S
LB652082S
LB632120S
LB652078S

LB642058S
LB642052S
LB642022S
LB632100S

Precauciones de seguridad

Todas las tareas de instalación eléctrica deben ser realizadas por un electricista homologado o persona competente.

Este electrodoméstico eléctrico debe ser instalado conforme a las instrucciones, a fin de evitar ocasionar daños. Desconecte el horno de la alimentación eléctrica antes de realizar tareas de instalación o mantenimiento. Este horno debe permanecer puesto a tierra en todo momento.

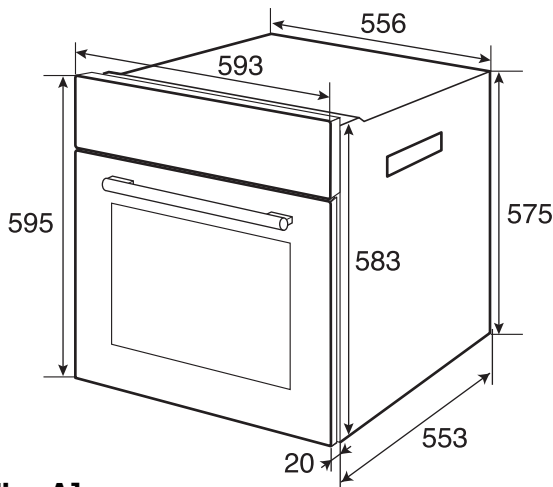
Tareas a realizar en armario inferior

Las dimensiones del horno y del espacio necesario bajo la encimera se muestran en las figuras 1A, 1C, 1D. La toma de alimentación del horno debe encontrarse en la parte posterior (P) del armario o en el exterior del espacio de instalación (mueble).

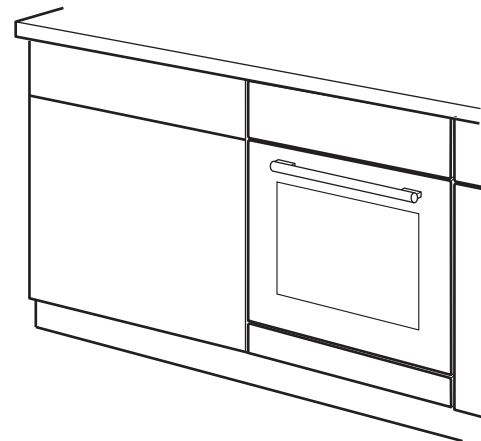
Conforme a la posición de la toma de alimentación, realice un orificio "P" en la pared posterior, o un orificio "R" en la pared lateral del armario para conducir el cable de conexión.

Levante el horno y deslícelo en su lugar haciendo uso de los orificios laterales. Sin embargo, no intente levantar el horno por el asa de su puerta.

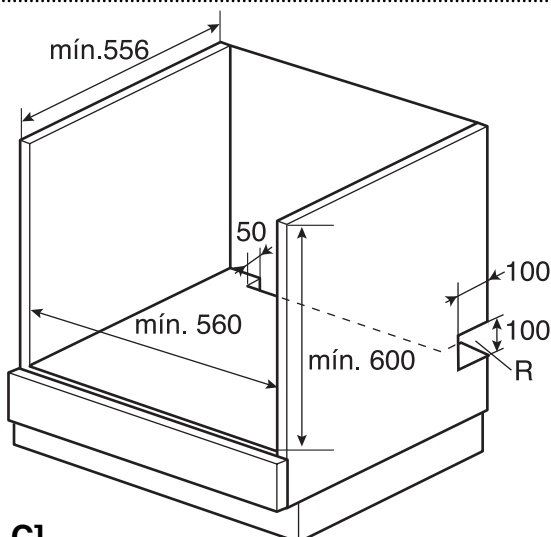
Tenga cuidado de no doblar los cables de alimentación. Si ha decidido instarlo con quemadores, siga las instrucciones de instalación correspondientes.



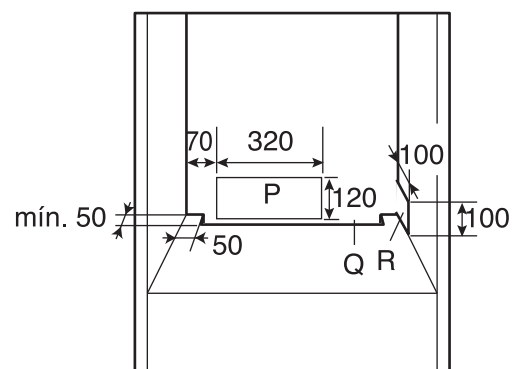
[Fig. A]



[Fig. B]



[Fig. C]



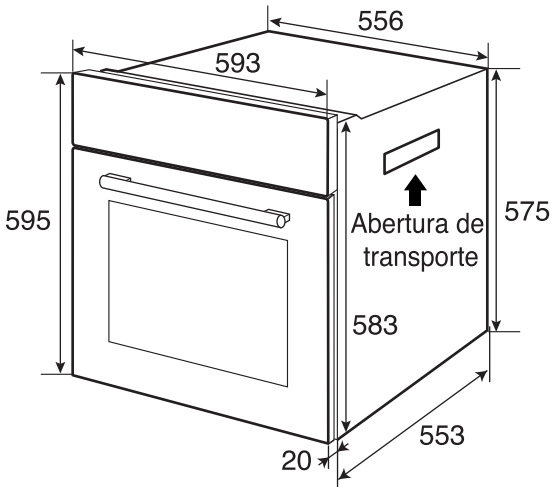
[Fig. D]

Tareas a realizar en armario superior

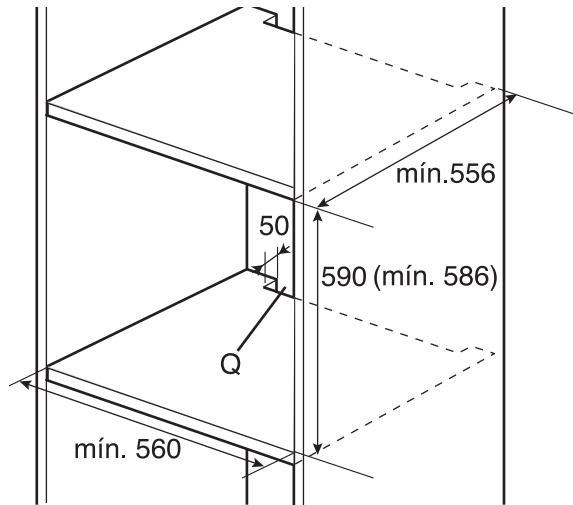
Las dimensiones del horno y del espacio necesario bajo la encimera se muestran en las figuras 2A, 2B.

Deje una separación de 10 mm, mínimo, entre la parte posterior del horno y la pared de conexión.

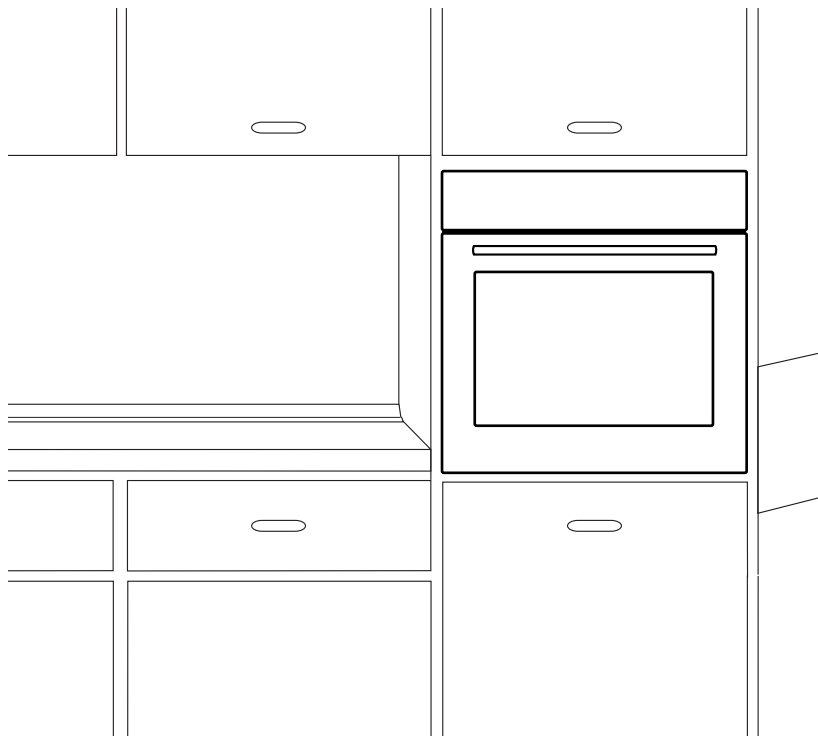
Para levantar el horno, utilice los orificios laterales del mismo (consulte la flecha en la Fig. 2A). El área de contacto del armario de cocina con el horno, debe ser resistente al calor, hasta 90° C, y a otras fuentes de calor cercana (hasta 70° C).



[Fig. 2A]



[Fig. 2B]



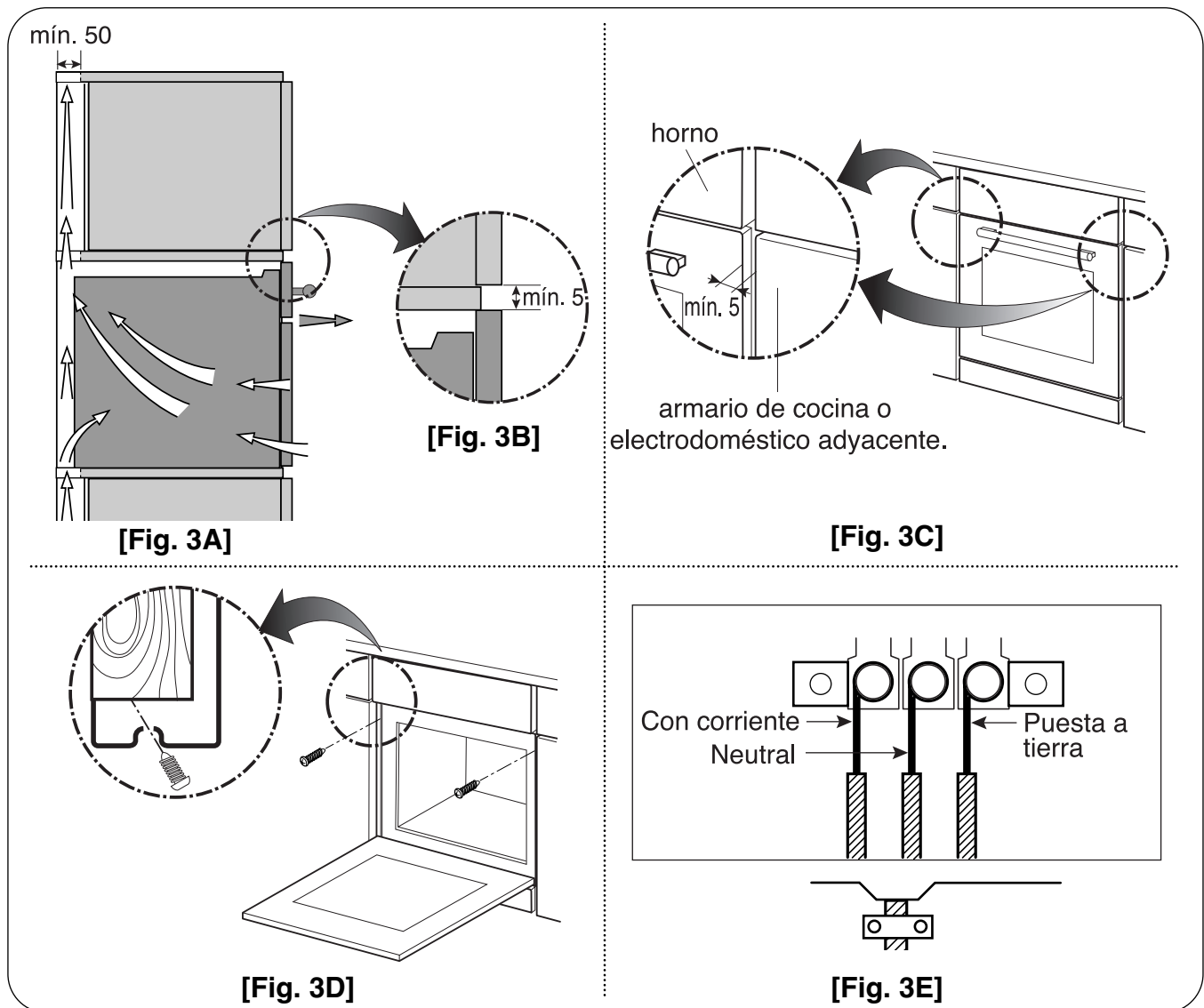
[Fig. 2C]

Ventilación

Para lograr una correcta ventilación, debe situar la abertura de venteo de 50 mm entre la pared posterior y el suelo del armario de instalación (consulte "Q" en la Fig. 1D, 2B y 3A); igualmente es necesario respetar un huelgo de ventilación de 5 mm entre el borde superior del horno y el borde inferior de la vitrocerámica, así como entre ambos lados del horno y el armario (Fig. 3B, 3C). Estas aperturas deben permanecer siempre abiertas, nunca obstruidas. Asegúrese de que ninguno de los lados está en contacto con los bordes delanteros del alojamiento. Conecte la toma de alimentación del horno. Asegure el horno al armario de cocina mediante tornillos (Fig. 3D).

Conexión de la toma de alimentación del horno

El horno debe ser conectado por un especialista homologado en conformidad con estas instrucciones y conforme a las normativas y leyes vigentes. Asegúrese de que la tensión eléctrica indicada en la placa de datos del horno es la misma que la utilizada en su hogar. Utilice un cable de alimentación tipo H05 VV-F. El horno debe conectarse a la toma de alimentación por medio de un dispositivo de conexión con interruptor y un huelgo mínimo de 3 mm. Por ley, debe permanecer puesta a tierra en todo momento. El enchufe de alimentación debe ser accesible tras la instalación. Los componentes del horno funcionan a 220 – 240 V. Identifique el conductor neutro y de fase de la toma. Una conexión incorrecta podría dañar el horno. (Fig. 3E)



Memorando

Memorando

Memorando

