

# MANUEL D'INSTALLATION

# CUISINIÈRE ÉLECTRIQUE

Veillez lire ces directives d'installation  
en entier avant de procéder.

## Modèles

LSC5622W

LSC5674W

LSB5611S

LSC5683W

LST5601S

LSB5682S

LSC5633W

LST5651S

LRE3012S

LRE5602S

LSC5605W

**1 AVANT DE COMMENCER**

Retirer tous les rubans adhésifs et les matériaux d'emballage avant d'utiliser la cuisinière. Jeter tous les sacs en plastique après avoir déballé la cuisinière. Ne jamais permettre aux enfants de jouer avec les matériaux d'emballage.

**CONSIGNES DE SÉCURITÉ IMPORTANTES**

Lire et suivre toutes les instructions avant d'utiliser le four pour éviter les risques d'incendie, de choc électrique ou de blessures corporelles ou de dommages matériels lors de l'utilisation de la cuisinière. Ce guide ne prévoit pas toutes les situations qui pourraient se produire. Pour obtenir plus d'assistance, communiquer avec un préposé au service ou le fabricant.



Ce symbole représente une alerte de sécurité. Ce symbole vous avise de dangers possibles qui peuvent causer la mort ou des blessures. Tous les messages de sécurité seront précédés du symbole d'alerte de sécurité, ainsi que du mot « AVERTISSEMENT » ou « MISE EN GARDE ». Ces mots signifient ce qui suit :

**AVERTISSEMENT**

Ce symbole avise de dangers ou de pratiques dangereuses qui pourraient entraîner des blessures graves, voire la mort.

**MISE EN GARDE**

Ce symbole avise de dangers ou de pratiques dangereuses qui pourraient entraîner des blessures ou des dommages matériels.

**AVERTISSEMENT**

- **Les informations contenues dans ce manuel devraient être suivies exactement.**
  - Un incendie ou une électrocution peuvent se produire et entraîner des dommages matériels, des blessures ou la mort.
- **NE PAS marcher ou s'asseoir sur la porte. Installer le support antibasculement emballé avec la cuisinière.**
  - La cuisinière pourrait basculer et des blessures pourraient être causées par le déversement de liquides ou d'aliments chauds, ou par la cuisinière elle-même.
  - Si la cuisinière est tirée du mur pour le nettoyage, le service ou autre raison, s'assurer que la fixation antibascule est réenclenchée lorsque l'appareil est remis en place contre le mur.
- **Les installations sur un nouveau circuit de dérivation (NEC 1996), dans une maison mobile, dans un véhicule récréatif et autres où le code local ne permet pas la mise à la terre par le neutre, nécessitent un câble de cuisinière certifié UL à 4 conducteurs ou une connexion à un conduit à 4 fils.**
- **Le fil central (neutre ou mise à la terre) du câble d'alimentation ou du conduit à 3 conducteurs doit être raccordé à la borne centrale du bloc de raccordement principal. Les deux fils restants du câble ou du conduit doivent être raccordés aux bornes extérieures du bloc de raccordement principal.**
  - Tout manquement à le faire peut entraîner des blessures graves, la mort ou l'électrocution.
- **Utiliser seulement un câble d'alimentation à 4 conducteurs coté à 120/240 volts, 50 ampères, marqué pour utilisation avec une cuisinière à connecteurs en boucle fermée, et muni de broches à extrémités relevées. Le fil central (neutre ou mise à la terre) du câble d'alimentation ou du conduit à 4 fils doit être raccordé à la borne centrale du bloc de raccordement principal. Les deux autres fils du câble ou du conduit doivent être raccordés aux bornes extérieures du bloc de raccordement principal. Le quatrième fil de la mise à la terre, doit être raccordé au cadre de la cuisinière à l'aide de la vis de mise à la terre.**
  - Tout manquement à le faire peut entraîner des blessures graves, la mort ou l'électrocution.

**MISE EN GARDE**

- **S'assurer que le revêtement mural, le comptoir et les armoires autour de la cuisinière peuvent résister à la chaleur (jusqu'à 90 °C [194 °F]) produite par la cuisinière.**
  - Cela peut entraîner la décoloration, le délaminage ou la fonte.
  - Cette cuisinière a été conçue pour se conformer à la température maximale permise pour les armoires en bois de 90 °C (194 °F).
- **Il est recommandé d'éviter de placer des armoires de rangement au-dessus de la cuisinière.**
  - Les risques de blessure ou d'incendie en s'étendant au-dessus d'une surface chaude peuvent être éliminés.
- **Installer une hotte qui s'étend d'un minimum de 12.7 cm (5 po) au-delà des armoires si des armoires sont installées au-dessus de la cuisinière.**
  - Les risques peuvent être réduits.

**⚠ AVERTISSEMENT**

- Les informations contenues dans ce manuel devraient être suivies exactement.

- Un incendie ou une électrocution peuvent se produire et entraîner des dommages matériels, des blessures ou la mort.

**⚠ AVERTISSEMENT**

- **NE PAS marcher ou s'asseoir sur la porte. Installer le support antibasculement emballé avec la cuisinière.**

- La cuisinière pourrait basculer et des blessures pourraient être causées par le déversement de liquides ou d'aliments chauds, ou par la cuisinière elle-même.

- Si la cuisinière est tirée du mur pour le nettoyage, le service ou autre raison, s'assurer que la fixation antibasculade est réenclenchée lorsque l'appareil est remis en place contre le mur.

**Remarques importantes à l'installateur**

- Lisez toutes les directives contenues dans ce manuel d'installation, avant d'installer la cuisinière.
- Enlevez tout matériel d'emballage des logements du four avant de brancher la cuisinière au secteur.
- Observez tous les codes et tous les règlements en vigueur.
- Assurez-vous de remettre ce manuel au consommateur.

**Remarques importantes au consommateur**

Conservez ces directives avec le guide de l'utilisateur, aux fins de référence ultérieure.

- Comme utiliser la cuisinière dégage de la chaleur, certaines précautions doivent être prises.
- Assurez-vous que la cuisinière est installée et connectée à la terre correctement par un installateur ou un technicien de service agréé.
- Assurez-vous que les revêtements muraux autour de la cuisinière peuvent supporter la chaleur dégagée par la cuisinière.
- Pour éliminer la nécessité de s'étirer au-dessus des éléments de la table de cuisson, on devrait éviter de poser une armoire de rangement au-dessus de la cuisinière.

**PRÉPARATION À L'INSTALLATION****OUTILS REQUIS**

Tournevis à pointe Phillips



Niveau



Tournevis à lame plate



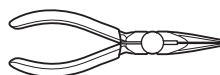
Clé anglaise



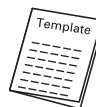
Tournevis à douille 5/16 po



Perceuse



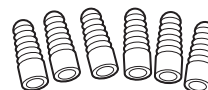
Pinces

**PIÈCES FOURNIES**

Gabarit



Support anti-basculade



Manchons d'ancrage



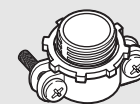
Tirefonds

(Pour le dispositif antibasculement monté sur un mur ou un plancher en béton)

**PIÈCES NON FOURNIES**

(Approuvé UL 40 ou 50 A)

Cordon à 4 fils **OU** Cordon à 3 fils  
4 pi de long 4 pi de long



Connecteur à pression  
(pour la pose d'une conduite seulement)

## 2 SCHÉMAS D'INSTALLATION

CONSERVEZ-LES COMME RÉFÉRENCE POUR L'INSPECTEUR ÉLECTRIQUE LOCAL.

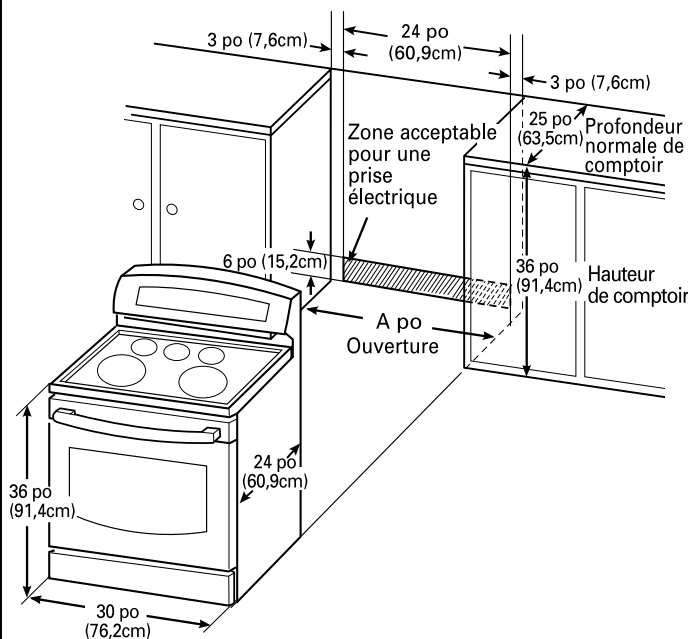
### DÉGAGEMENTS ET DIMENSIONS (ILL. 1)

Référez-vous à l'illustration 1 pour installer la cuisinière.

**Au CANADA, une cuisinière autoportante doit avoir un dégagement minimal de 12 mm avec toute surface adjacente.**

#### ⚠ MISE EN GARDE

- **S'assurer que le revêtement mural, le comptoir et les armoires autour de la cuisinière peuvent résister à la chaleur (jusqu'à 90 °C [194 °F]) produite par la cuisinière.**
  - Cela peut entraîner la décoloration, le délaminage ou la fonte.
  - Cette cuisinière a été conçue pour se conformer à la température maximale permise pour les armoires en bois de 90 °C (194 °F).

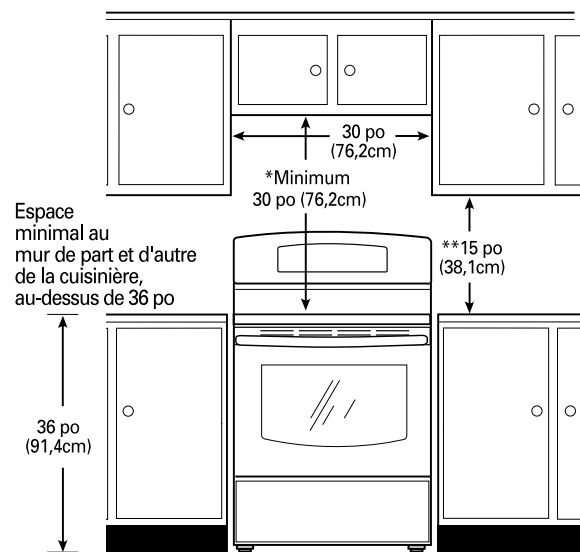


"A" = 30 po (76,2 cm) au É.-U.  
= 30 po (76,2 cm) ~ 31 po (78,7 cm) au CANADA

ILL. 1

#### ⚠ MISE EN GARDE

- **Il est recommandé d'éviter de placer des armoires de rangement au-dessus de la cuisinière.**
  - Les risques de blessure ou d'incendie en s'étendant au-dessus d'une surface chaude peuvent être éliminés.
- **Installer une hotte qui s'étend d'un minimum de 12.7 cm (5 po) au-delà des armoires si des armoires sont installées au-dessus de la cuisinière.**
  - Les risques peuvent être réduits.



ILL. 2

### DIMENSIONS MINIMALES (ILL. 2)

\* Dégagement minimal de 30 po (76,2cm) entre le dessus de la table de cuisson et le fond d'une armoire en bois ou métal non protégé; ou 24 po (60,9cm) si le fond de bois ou de métal est protégé par un placage ignifuge d'au moins 1/4 po (6,4cm) d'épaisseur couvert d'une tôle d'au moins 28 MSG, d'acier inoxydable 0.015 po (0,381mm), d'aluminium 0.024 po (0,610mm) ou de cuivre 0.020 po (0,508mm).

\*\* Minimum de 15 po (38,1cm) entre le comptoir et le fond d'une armoire adjacente.

### 3 EXIGENCES POUR LES CONNEXIONS ÉLECTRIQUES

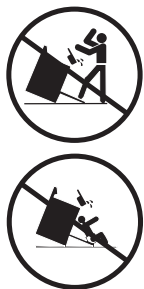
La cuisinière doit être installée conformément aux codes municipaux et au code canadien de l'électricité (édition la plus récente). Voyez la plaque signalétique pour connaître le A connecté total. Ce modèle est expédié directement de l'usine avec un câble électrique. Aucune connexion à la cuisinière n'est requise.

#### Remarque : Remplacement du câble

N'utilisez qu'un câble de cuisinière 40 A d'une tension minimale de 120/240 V. Si vous utilisez un câble de cuisinière de 50 A, il devrait être identifié pour les ouvertures de diamètre de 1 3/8 po.

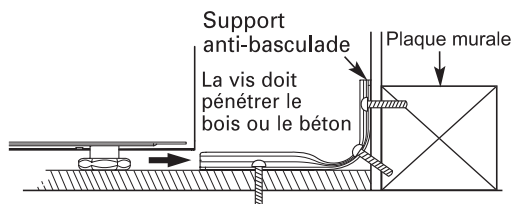
### 4 ANTI-TIP DEVICE INSTALLATION

#### ⚠ AVERTISSEMENT



- **NE PAS marcher ou s'asseoir sur la porte. Installer le support antibasculement emballé avec la cuisinière.**

- La cuisinière pourrait basculer et des blessures pourraient être causées par le déversement de liquides ou d'aliments chauds, ou par la cuisinière elle-même.
- Si la cuisinière est tirée du mur pour le nettoyage, le service ou autre raison, s'assurer que la fixation antibasculade est réenclenchée lorsque l'appareil est remis en place contre le mur.

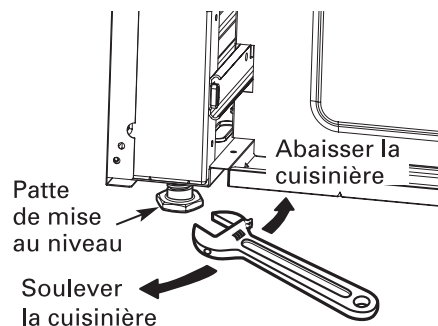


#### 1. Positionnez le support en utilisant le gabarit

Le gabarit est fourni avec le support. Les instructions fournissent les renseignements nécessaires pour effectuer l'installation. Lisez et suivez les directives d'installation (gabarit).

#### 2. Mettez la cuisinière au niveau

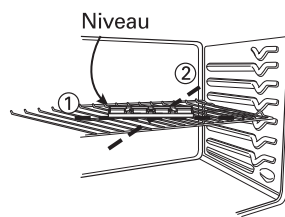
Mettez la cuisinière au niveau en ajustant les pattes de mise à niveau avec une clé anglaise.



Utilisez un niveau à bulle pour vérifier l'ajustement. Placez le niveau selon la diagonale sur la grille du four et vérifiez le niveau dans toutes les directions.

Vérifiez d'abord la direction ①.

Vérifiez ensuite la direction ②.



Si le niveau montre que la cuisinière n'est pas au niveau, ajustez les pattes de mise au niveau avec une clé anglaise.

### 5 FINALISATION DE L'INSTALLATION

- Amenez la cuisinière assez près de l'ouverture pour pouvoir la connecter dans la prise de courant.
- Poussez la cuisinière en place, vous assurant que la patte gauche arrière se glisse sous le support antibasculade. Bien installée, la cuisinière reposera contre le mur arrière.
- Tentez, soigneusement, de faire basculer la cuisinière vers l'avant pour vous assurer que le support anti-basculade est bien engagé.
- Mettez le circuit sous tension. Assurez-vous que la cuisinière fonctionne correctement, tel qu'indiqué dans le manuel d'utilisation.



To contact LG Electronics  
24 hours a day, 7 days a week:  
**1-888-542-2623 (CANADA)**  
Or visit us on the Web at: [www.lg.com](http://www.lg.com)

Pour contacter LG Electronics  
24h/24 et 7jours/7:  
**1-888-542-2623 (CANADA)**  
Ou consultez notre site Internet au: [www.lg.com](http://www.lg.com)