



Visit us at : <http://www.lgservice.com>

LG

ITALIANO

LG

Kit di espansione 128

MANUALE D'INSTALLAZIONE

MODELLI: PQCSE440U0

IMPORTANTE

- Leggere per intero queste istruzioni prima di installare il prodotto.
- Il servizio di installazione deve essere eseguito solo da personale autorizzato e in conformità con gli standard di cablaggio nazionali.
- Dopo aver letto interamente il manuale d'installazione, conservarlo per riferimento futuro.

SOMMARIO

■ Precauzioni di sicurezza	3
■ Introduzione del kit di espansione AC Smart 128.....	5
Parte esterna del kit di espansione AC Smart 128.....	5
Parte interna del kit di espansione AC Smart 128.....	6
■ Installazione del kit di espansione AC Smart 128.....	7
Prima di installare il kit di espansione AC Smart.....	8
Installazione del kit di espansione AC Smart 128 e collegamento della linea	9

Precauzioni di sicurezza



Per evitare infortuni all'utente o a terzi e danni alla proprietà, attenersi alle seguenti istruzioni.

- L'uso errato causato dalla mancata osservanza delle istruzioni può causare danni o lesioni. L'importanza è classificata dalle seguenti indicazioni.

⚠ ATTENZIONE Questo simbolo indica la possibilità di decesso o di grave infortunio.

⚠ AVVISO Questo simbolo indica il rischio di lesioni alla persona o di danni alla proprietà.

- Il significato dei simboli utilizzati in questo manuale è spiegato di seguito.

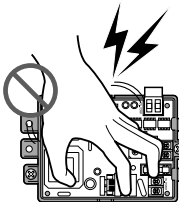
	Azione/operazione da non fare.
	Attenersi alle istruzioni.

⚠ ATTENZIONE

■ Installazione

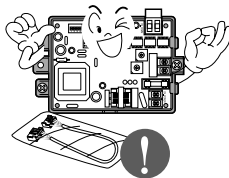
Non toccare l'unità accesa con le mani bagnate.

- Vi è il rischio di scosse elettriche o incendio.



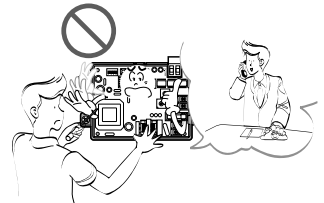
Utilizzare solo componenti standard (connettore).

- Non smontare o tentare di riparare il prodotto. Vi è il rischio di scosse elettriche o incendio.



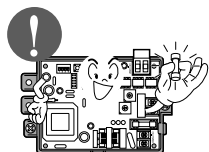
Per i collegamenti elettrici, rivolgersi al rivenditore, a un elettricista qualificato o a un centro di assistenza autorizzato.

- Non smontare o tentare di riparare il prodotto. Vi è il rischio di scosse elettriche o incendio.



Utilizzare fusibili o interruttori automatici di giusta tensione.

- Vi è il rischio di scosse elettriche o incendio.



L'unità non deve essere installata né rimossa dall'utente (cliente).

- Vi è il rischio di scosse elettriche, incendio, esplosione o lesioni.



Per l'installazione, rivolgersi sempre al rivenditore o a un centro di assistenza autorizzato.

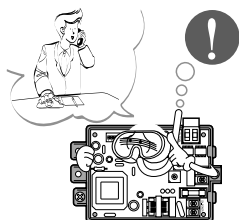
- Vi è il rischio di scosse elettriche, incendio, esplosione o lesioni.



■ Funzionamento

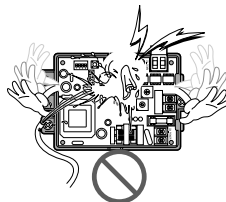
In caso di allagamento del prodotto, rivolgersi a un centro di assistenza autorizzato.

- Vi è il rischio di scosse elettriche o incendio.



Evitare che nel prodotto entri acqua.

- Vi è il rischio di scosse elettriche, incendio o danni al prodotto.



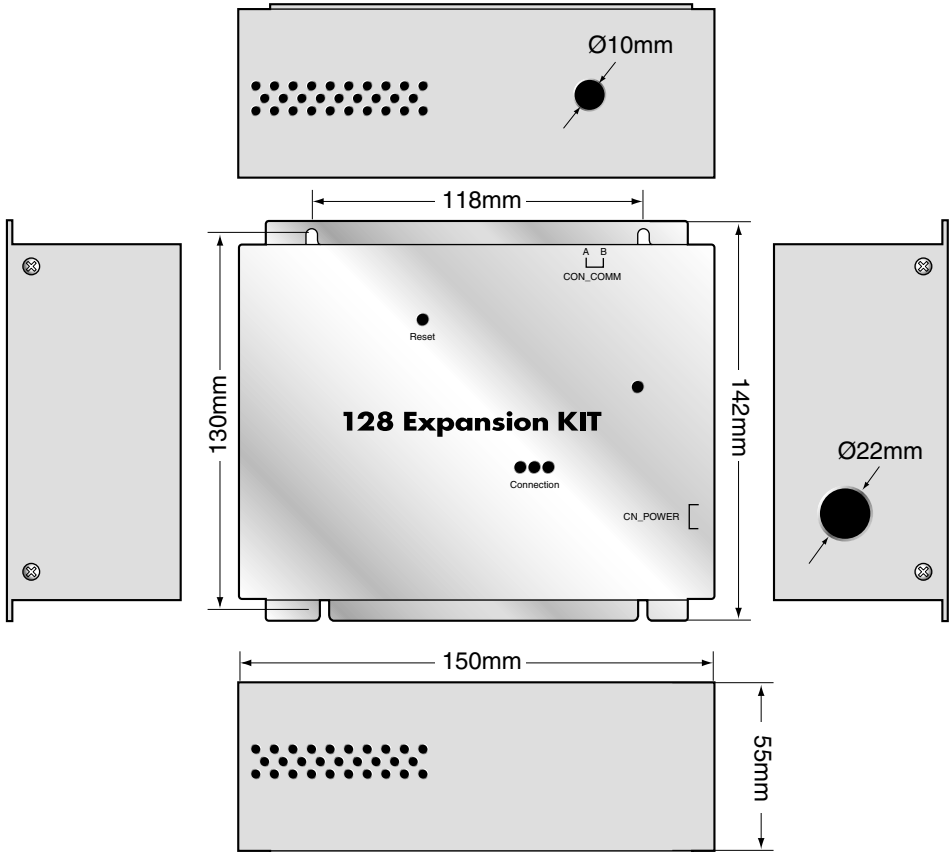
Introduzione del kit di espansione AC Smart 128

Il kit di espansione AC Smart è un dispositivo che viene collegato all'AC Smart. Di base, l'AC Smart è in grado di controllare fino a 64 unità.

Quando il kit di espansione AC Smart 128 è collegato all'AC Smart, il numero di unità controllabili dall'AC Smart aumenta automaticamente a 128 unità.

Parte esterna del kit di espansione AC Smart 128

Il kit di espansione AC Smart 128 comprende:



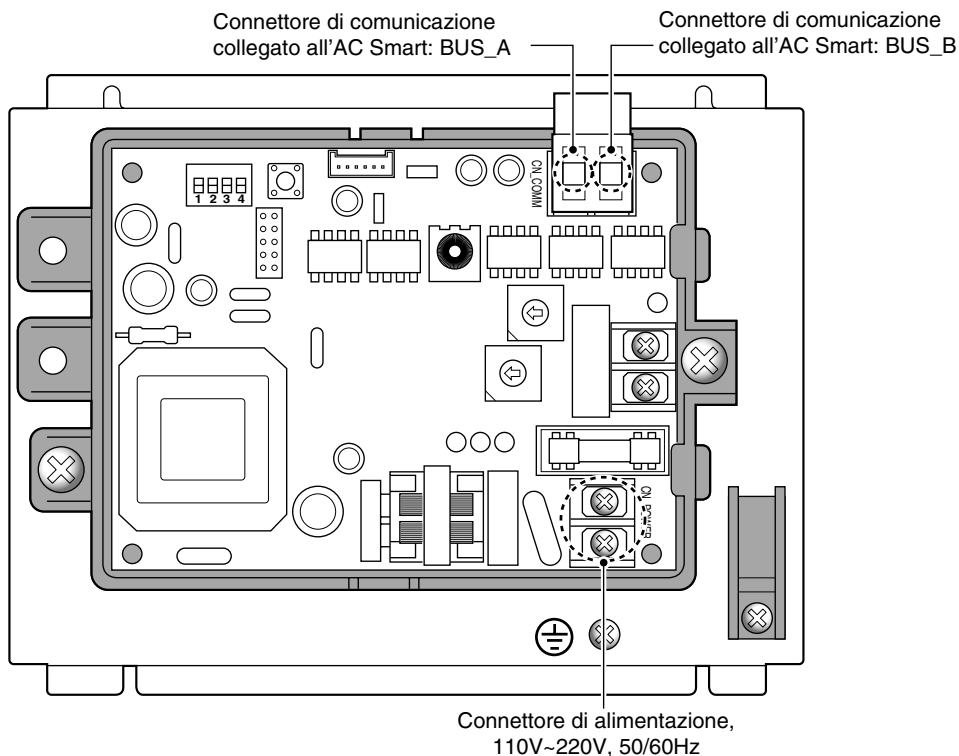
CON_COMM

Connettore del cavo di comunicazione RS485 collegato all'AC Smart, cavo di comunicazione: cavo schermato da 0.75 mm^2 o superiore

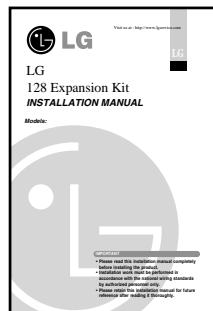
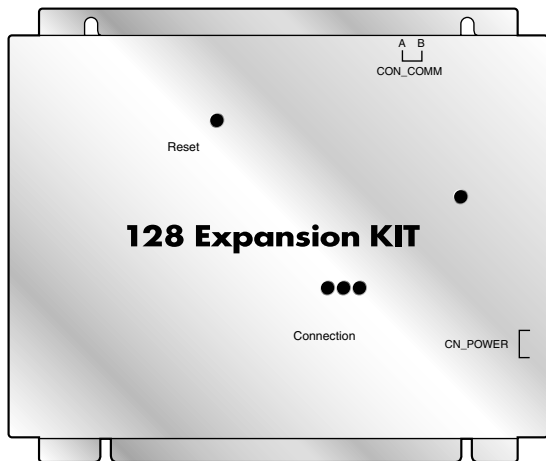
CN_POWER

PowAlimentatore, $110\sim 250\text{V}$, $50/60\text{Hz}$

Parte interna del kit di espansione AC Smart 128



I seguenti componenti sono compresi nella confezione del kit di espansione AC Smart 128. Aprire la confezione e controllare la presenza di tutti i componenti.



Manuale D'installazione

Installazione del kit di espansione AC Smart 128

Questa sezione descrive l'installazione del kit di espansione AC Smart 128.

Attenzione: Installazione del kit di espansione AC Smart 128



L'installazione del kit di espansione AC Smart 128 richiede una tecnologia speciale.

Pertanto, i dettagli di installazione descritti in questa sezione devono essere implementati da un tecnico qualificato.

In caso di dubbi e richieste relative all'installazione, rivolgersi al centro di assistenza o all'installatore autorizzato dal fabbricante.

Per usare il kit di espansione AC Smart 128 è necessario un ambiente che possa permettere la comunicazione tra l'AC Smart e il kit stesso.

Installare l'unità nell'ordine seguente per usare il kit di espansione AC Smart 128.

FASE 1. Controllare l'ambiente prima di installare il kit di espansione AC Smart 128

Prima di installare il kit di espansione AC Smart, controllare la rete dell'unità esterna e dell'AC Smart.

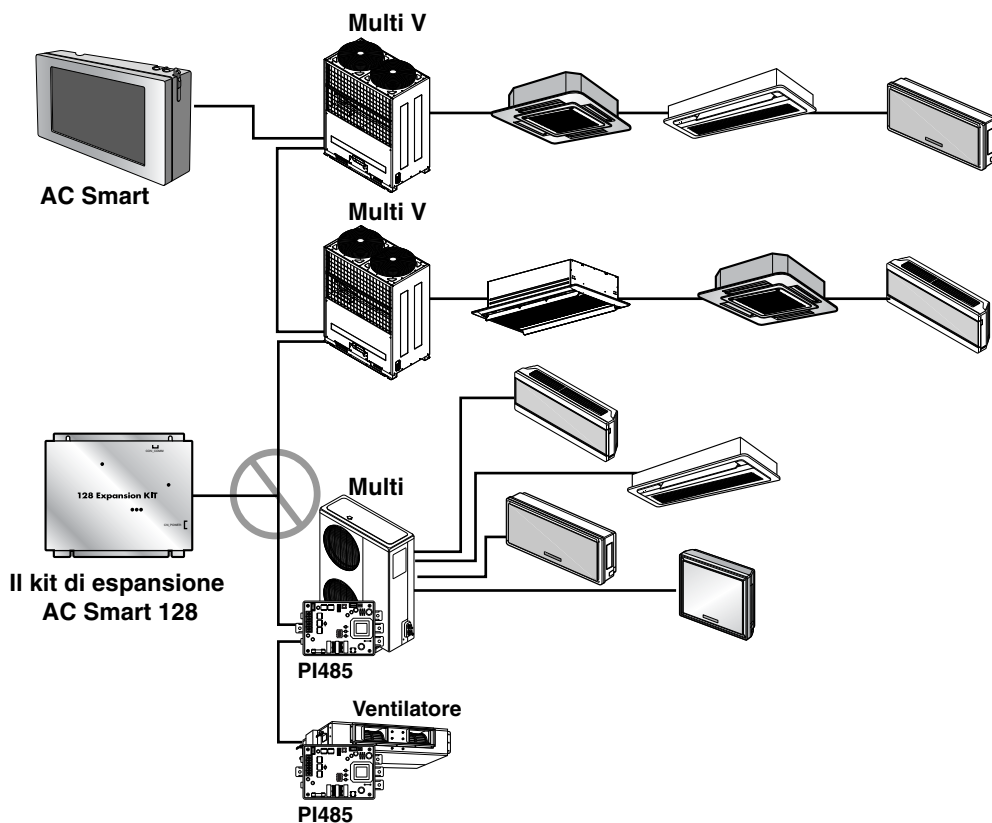
FASE 2. Controllare il collegamento del cavo di comunicazione con l'AC Smart.

Collegare il kit di espansione AC Smart 128 e l'AC Smart e controllare che il collegamento sia corretto.

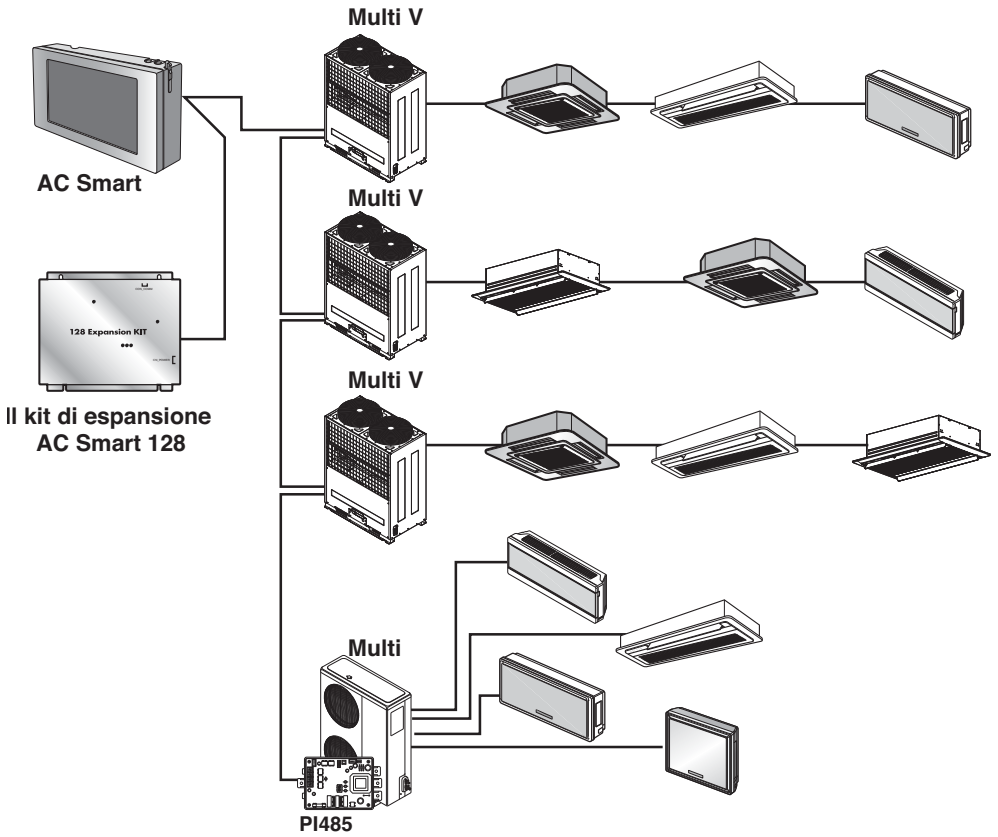
Prima di installare il kit di espansione AC Smart

Il kit di espansione AC Smart 128 e l'AC Smart devono essere collegati in parallelo con metodo di comunicazione bus.

La figura seguente mostra un collegamento a stella errato.



La figura seguente mostra il collegamento a stella in una installazione normale. Collegare come segue.



ITALIANO

Dopo aver installato l'AC Smart, occorre collegare la linea RS485 in comunicazione con il kit di espansione AC Smart 128.

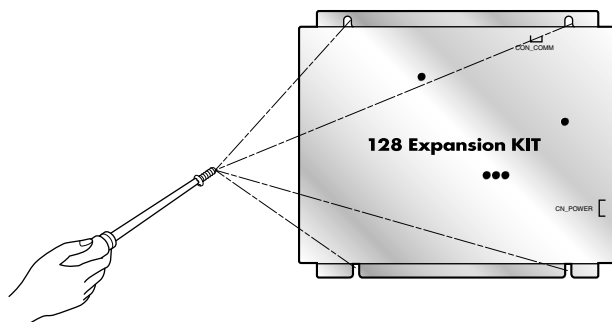
Dopo aver installato l'AC Smart, occorre collegare la linea RS485 in comunicazione con il kit di espansione AC Smart 128.

Per installare il kit di espansione AC Smart e collegare la linea, procedere nel modo seguente.

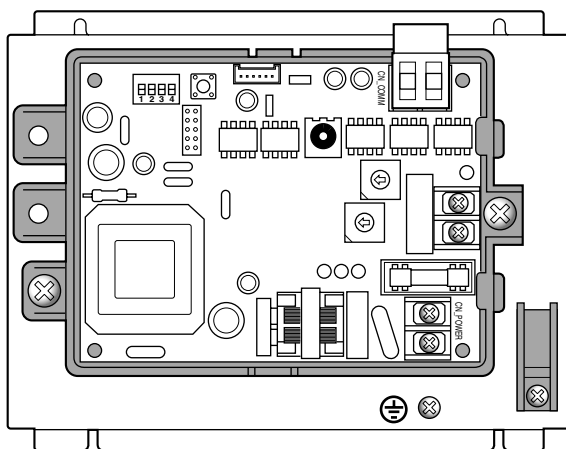
Riferimenti: Installazione del kit di espansione AC Smart 128

Il kit di espansione AC Smart è un dispositivo per installazione a parete.
Viene qui descritto il metodo di installazione a parete a titolo di esempio.

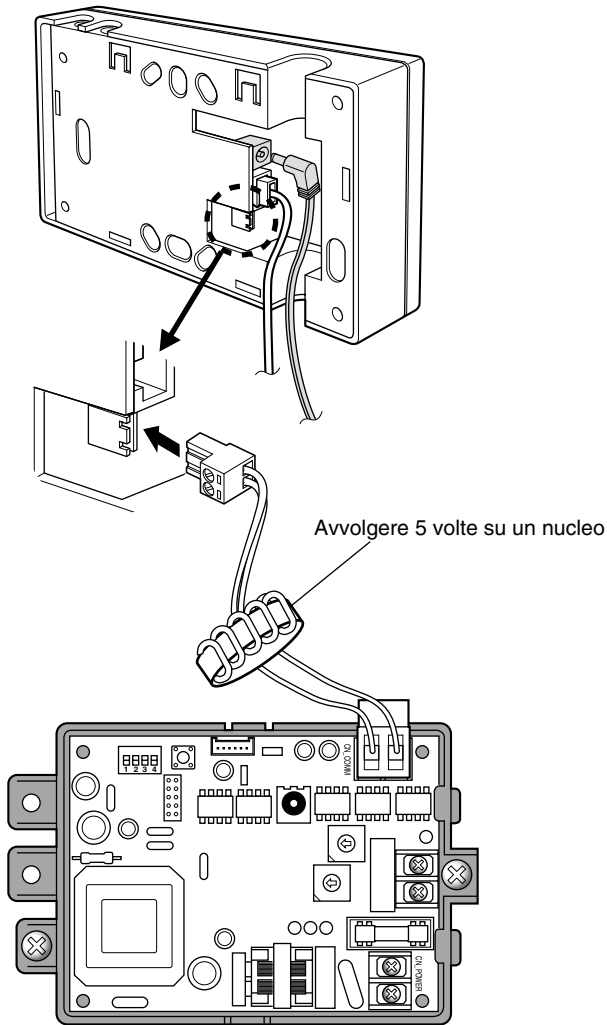
1. Stabilire il punto di installazione del kit di espansione AC Smart.
Prima di installare il kit, verificare che la posizione scelta sia adatta per collegare l'AC Smart alla linea RS485.
2. Fissare il kit di espansione AC Smart a parete. Utilizzare un cacciavite per fissare l'unità alla parete.



3. Con un cacciavite, allentare le viti ai lati del kit di espansione AC Smart.



4. Collegare la linea RS485 tra A sul pannello posteriore dell'AC Smart e BUS_A del kit di espansione, quindi collegare a B sul pannello posteriore a BUS_B.



Attenzione: connessione del cavo di comunicazione RS485



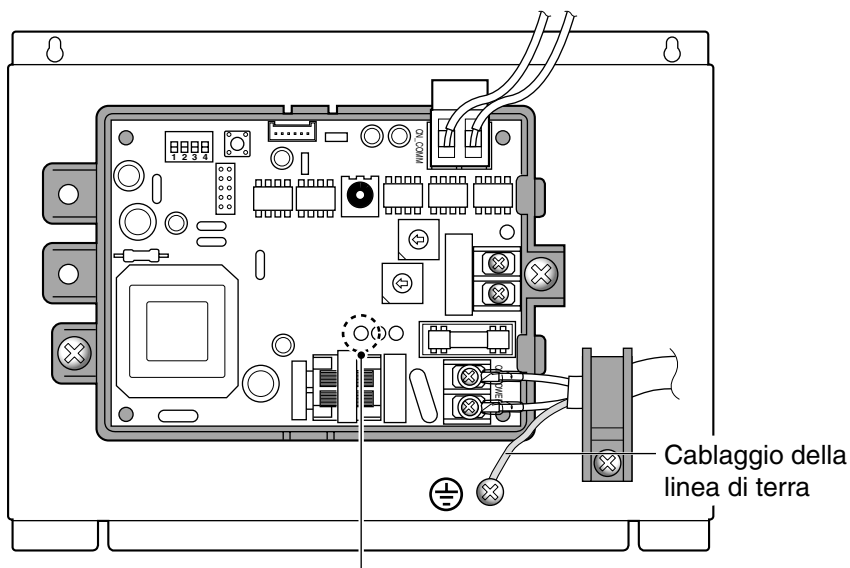
Poiché vi è una polarità per il collegamento del cavo di comunicazione RS485, fare attenzione a rispettarla.

L'installatore deve avvolgere la linea di comunicazione 5 volte sul nucleo fornito come mostrato sopra.

5. Collegare l'alimentazione del kit di espansione AC Smart 128 e dell'AC Smart.

Dopo aver collegato l'alimentazione, verificare che il LED rosso del kit di espansione AC Smart 128 sia acceso.

Se il LED rosso è acceso, il collegamento è avvenuto correttamente.



LED rosso: indica lo stato di collegamento con l'AC Smart

6. Montare il corpo del kit di espansione AC Smart 128.

7. Usare la funzione di impostazione del sistema dell'AC Smart per registrare i dati di sistema delle 128 unità.

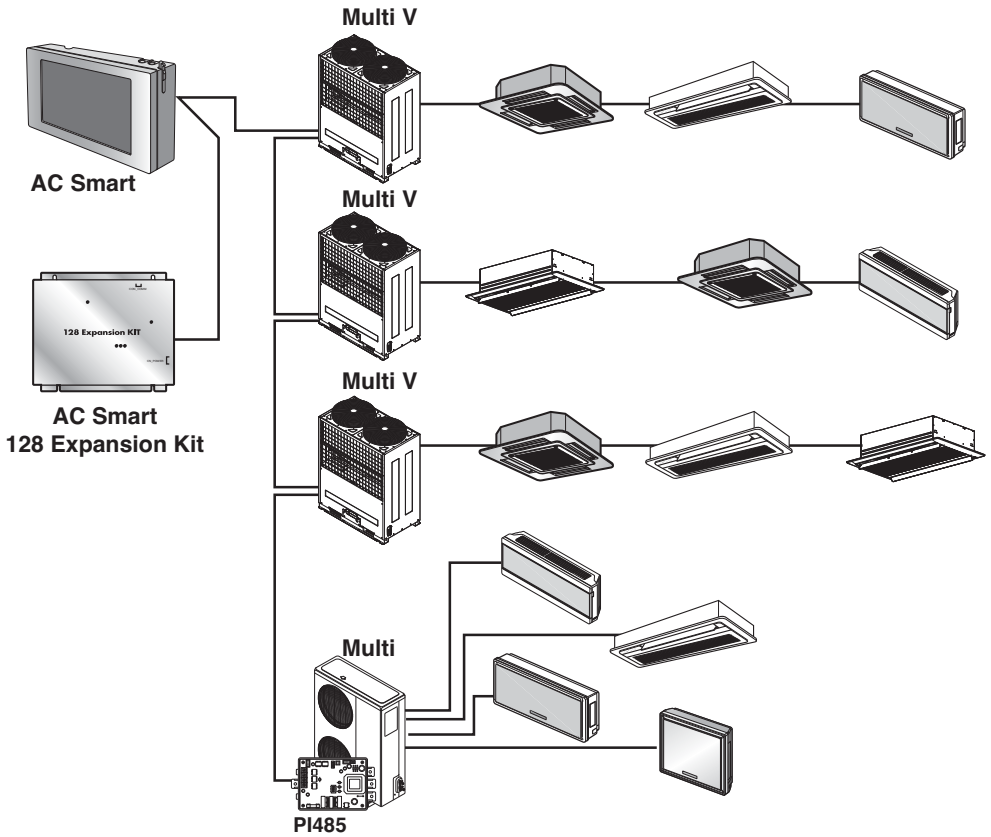
Attenzione: in caso di errore 251



Quando il kit di espansione AC Smart 128 viene scollegato dopo averlo collegato all'AC Smart, più di 64 unità tra quelle dell'AC Smart generano l'errore 251.

In tal caso, verificare la connessione tra kit di espansione e AC Smart.

Ниже на рисунке показана схема правильного способа связи через шины. Подсоедините, как показано ниже.



Установка AC Smart 128 Expansion Kit и подключение проводов

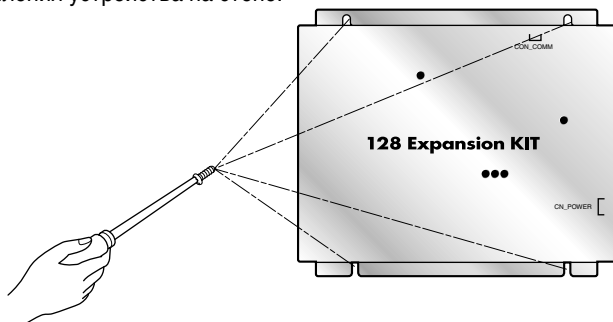
После подключения AC Smart вам необходимо подключить провод RS485, чтобы наладить связь с AC Smart 128 Expansion Kit.

Чтобы установить AC Smart 128 Expansion Kit и подключить провод, действуйте, как показано ниже.

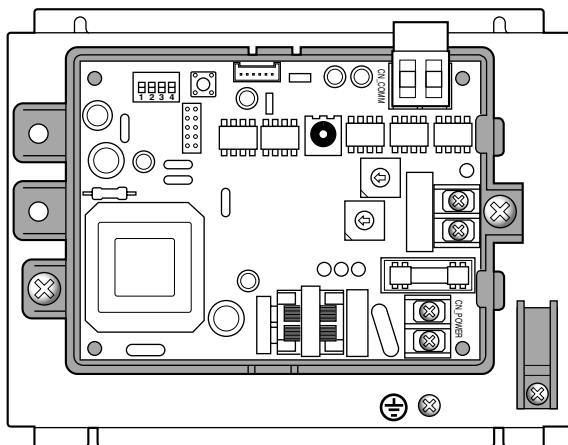
Справочная информация: Установка AC Smart 128 Expansion Kit

AC Smart 128 Expansion Kit спроектирован так, чтобы его можно было прикрепить к стене. Здесь на примере показан способ установки устройства на стене.

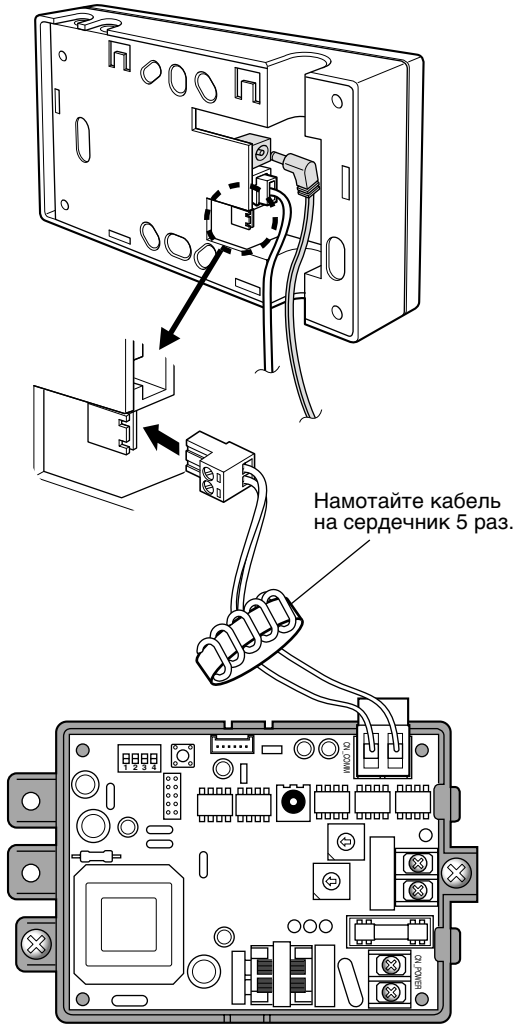
1. Определите место, где будет установлен AC Smart 128 Expansion Kit.
Перед установкой убедитесь, что выбранное месторасположение устройства подходит для подсоединения AC Smart с проводом RS485.
2. Закрепите AC Smart expansion kit на стене. Используйте шуруповерт для плотного закрепления устройства на стене.



3. Используйте шуруповерт для ослабления шурупов на стороне корпуса AC Smart expansion kit.



4. Подсоедините провод RS485 с А на задней панели AC Smart и BUS_A на expansion kit, потом подсоедините его с В на задней панели и с BUS_B.



Внимание: Подключение кабеля связи RS485



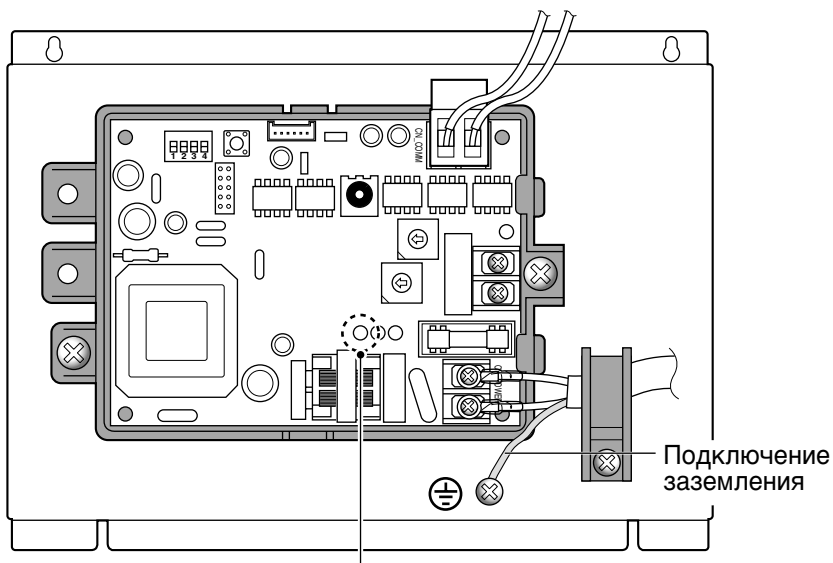
Так как существует полярность для подключения кабеля связи RS485, будьте осторожны, не перепутайте соединение двух кабелей.

Установщик должен намотать коммуникационный кабель на сердечник, поставляемый с изделием, 5 раз, как показано на рисунке выше.

5. Включите источник энергии AC Smart и источник энергии AC Smart 128 Expansion Kit.

После включения источника энергии, проверьте включен ли СИД (светодиодирующий диод) красного свечения AC Smart 128 Expansion Kit.

Если СИД красного свечения включен, значит соединение прошло нормально.



Red LED: Shows the connected condition with AC Smart

6. Соберите корпус AC Smart 128 Expansion Kit.

7. Используйте систему установочных функций AC Smart для регистрации системной информации 128 элементов.

Внимание: В случае ошибки 251



При разъединении связи AC Smart 128 Expansion Kit с AC Smart, после подключения AC Smart 128 Expansion Kit, более 64 элементов, среди элементов AC Smart произойдет ошибка 251.

В этом случае проверьте соединение между AC Smart и expansion kit.

