

MANUALE D'INSTALLAZIONE CLIMATIZZATORE

- Leggere questo manuale d'istruzioni prima di installare il condizionatore d'aria.
- Il lavoro d'installazione deve essere eseguito conformemente alla normativa vigente sugli impianti elettrici, solo da personale tecnico autorizzato.
- Dopo averlo letto dettagliatamente, conservare questo manuale come riferimento per il futuro

TIPO : Unità interna parete standard

SOMMARIO

Requisiti di installazione	Elementi richiesti	Utensili richiesti
Misure di sicurezza3	<input type="checkbox"/> Alcune viti di tipo "A"	<input type="checkbox"/> Indicatore di livello
	<input type="checkbox"/> Cavo di collegamento	<input type="checkbox"/> Cacciavite
Introduzione6	<input type="checkbox"/> Mappa guida d'installazione	<input type="checkbox"/> Trapano elettrico
Simboli utilizzati nel manuale.....6	<input type="checkbox"/> Tubi: lato gas	<input type="checkbox"/> Trapano per carotaggio (ø 70 mm)
Caratteristiche.....6	Lato liquidi	<input type="checkbox"/> Metro orizzontale
	<input type="checkbox"/> Materiali per l'isolamento	<input type="checkbox"/> Set di strumenti per svasatura
Installazione7	<input type="checkbox"/> Tubo di scarico aggiuntivo (Diametro esterno15,5mm)	<input type="checkbox"/> Coppie di serraggio specificate 1,8 kgm, 4,2 kgm, 5,5 kgm, 6,6 kgm (differenti a seconda del n.° di modello)
Componenti installazione.....7	<input type="checkbox"/> Alcune viti di tipo "B"	<input type="checkbox"/> ChiaveSemi-raccordo
Attrezzi di installazione.....7	<input type="checkbox"/> Alcune viti di tipo "C"	<input type="checkbox"/> Un bicchiere d'acqua
Mappa di installazione.....8		<input type="checkbox"/> Chiave esagonale (4mm)
Scelta della posizione migliore8		<input type="checkbox"/> Rilevatore di fughe di gas
Fissaggio della piastra di installazione..9		<input type="checkbox"/> Pompa a vuoto
Praticare un foro nella parete9		<input type="checkbox"/> Manometro
Svasatura.....10		<input type="checkbox"/> Manuale dell'utente
Installazione dell'unità interna11		<input type="checkbox"/> Termometro
Collegamento dei cavi.....16		<input type="checkbox"/> Supporto del telecomando
Verifica dello scarico.....17		
Esecuzione del test18		

Misure di sicurezza



Per evitare infortuni all'utente o a terzi e danni alla proprietà, attenersi alle seguenti istruzioni.

- Prima di installare il condizionatore d'aria, leggere le istruzioni.
- Attenersi agli avvisi specificati nel presente documento poiché includono importanti indicazioni relative alla sicurezza.
- L'uso errato causato dalla mancata osservanza delle istruzioni può causare danni o lesioni. La gravità viene classificata sulla base delle indicazioni seguenti.

⚠ AVVERTENZA Questo simbolo indica la possibilità di lesioni gravi o decesso.

⚠ ATTENZIONE Questo simbolo indica la possibilità di infortuni o danni materiali soltanto.

- Il significato dei simboli utilizzati in questo manuale è spiegato di seguito.

	Non fare assolutamente.
	Seguire attentamente le istruzioni.

⚠ AVVERTENZA

■ Installazione

Collegare sempre il conduttore di terra

- L'errata connessione può causare scosse elettriche.

Non utilizzare cavi di alimentazione, spine o prese danneggiate.

- In caso contrario, si potrebbero verificare incendi o scosse elettriche.

Per l'installazione del prodotto, rivolgersi sempre a personale qualificato

- In caso contrario, si potrebbero verificare incendi, scosse elettriche, esplosioni o lesioni.

Chiudere correttamente i coperchi delle parti elettriche/tubazioni

- Se il coperchio del quadro elettrico o il pannello a copertura dei tubi dell'unità esterna non sono saldamente fissati, ciò potrebbe provocare incendi o scosse elettriche dovute all'accumulo di polvere, acqua, ecc..

Installare sempre un interruttore di protezione

- La mancata installazione può causare incendi e scosse elettriche.

Non conservare o utilizzare gas infiammabili o combustibili in prossimità del condizionatore.

- In caso contrario, si potrebbero verificare incendi o guasti al prodotto.

Accertarsi che la console di installazione dell'unità esterna non sia danneggiata a causa di uso prolungato.

- Ciò potrebbe causare infortuni o incidenti.

Non smontare o tentare di riparare il prodotto.

- Si potrebbero verificare incendi o scosse elettriche.

Non installare il prodotto in luoghi in cui vi sia il pericolo che cada.

- In caso contrario, si potrebbero verificare lesioni personali.
- I bordi taglienti possono causare lesioni.

Disimballare e installare l'unità con attenzione.

■ Funzionamento

Non utilizzare la presa contemporaneamente per altri apparecchi.

- Ciò causerà scosse elettriche o incendi dovuti alla generazione di calore.

Non utilizzare il cavo di alimentazione se danneggiato.

- In caso contrario, si potrebbero verificare incendi o scosse elettriche.

Non modificare o prolungare il cavo di alimentazione.

- In caso contrario, si potrebbero verificare incendi o scosse elettriche.

Avere cura di non tirare il cavo di alimentazione durante il funzionamento.

- In caso contrario, si potrebbero verificare incendi o scosse elettriche.

Scollegare l'unità in caso di rumori, odori o fumo anomali.

- In caso contrario, si potrebbero verificare incendi o scosse elettriche.

Tenere lontana qualsiasi fiamma dal prodotto.

- In caso contrario, si potrebbero verificare incendi.

Se presente, scollegare la spina di alimentazione maneggiandola per il manico.

- In caso contrario, si potrebbero verificare incendi o scosse elettriche.

Non utilizzare il cavo di alimentazione in prossimità degli utensili di riscaldamento.

- In caso contrario, si potrebbero verificare incendi o scosse elettriche.

Non aprire la bocca dell'unità interna/esterna durante il funzionamento.

- Ciò potrebbe causare guasti o scosse elettriche.

Evitare l'ingresso di acqua nelle parti elettriche.

- In caso contrario, si potrebbero causare danni all'apparecchio o scosse elettriche.

Estrarre il cavo di alimentazione tenendolo per la testa della spina.

- In caso contrario, potrebbero verificarsi scosse elettriche o danni.

Non toccare le parti metalliche dell'unità durante la rimozione del filtro.

- Le parti metalliche sono affilate e potrebbero causare infortuni.

Non sedersi sull'unità interna/esterna e non appoggiarvi nulla sopra.

- Ciò potrebbe causare infortuni causati dalla caduta dell'unità.

Non mettere oggetti pesanti sul cavo di alimentazione.

- In caso contrario, si potrebbero verificare incendi o scosse elettriche.

Nel caso in cui il prodotto venga immerso nell'acqua, rivolgersi sempre al centro assistenza.

- In caso contrario, si potrebbero verificare incendi o scosse elettriche.

Accertarsi che i bambini non si seggano sull'unità esterna.

- In caso contrario, i bambini potrebbero subire gravi lesioni dovute alla caduta.

⚠ ATTENZIONE

■ Installazione

Installare il tubo flessibile di scarico in modo da garantire uno scarico corretto e sicuro.

- In caso contrario, si potrebbero verificare perdite d'acqua.

Installare il prodotto in modo che il rumore o l'aria calda provenienti dall'unità esterna non causino danni ai vicini.

- In caso contrario, potrebbero crearsi dei fastidi con i vicini.

Dopo l'installazione o la riparazione del prodotto, verificare sempre che non vi siano perdite di gas.

- In caso contrario, si potrebbero verificare guasti al prodotto.

Installare le unità in modo che siano perfettamente orizzontali.

- In caso contrario, si potrebbero verificare vibrazioni o perdite d'acqua.

■ Funzionamento

Evitare l'eccessivo raffreddamento e ventilare i locali di tanto in tanto.

- In caso contrario, si potrebbero verificare danni alla salute.

Utilizzare un panno soffice per la pulizia. Non utilizzare cera, solventi o forti detersivi.

- L'aspetto del condizionatore può deteriorarsi, cambiare colore o sviluppare crepe sulla superficie.

L'apparecchio non è idoneo ad applicazioni speciali, quali, climatizzazione di ambienti per animali o vegetali, conservazione di alimenti o di opere d'arte.

- In caso contrario, si potrebbero verificare danni alle proprietà.

Non posizionare ostacoli attorno all'ingresso o l'uscita del flusso d'aria.

- In caso contrario, si potrebbero causare danni all'apparecchio o incidenti.

Introduzione

Simboli utilizzati nel manuale



Questo simbolo indica il pericolo di scosse elettriche.

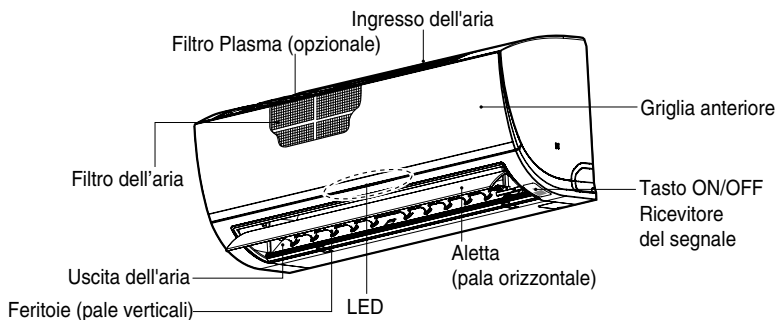


Questo simbolo indica pericoli che potrebbero danneggiare il condizionatore.

AVVISO

Questo simbolo indica avvisi particolari.

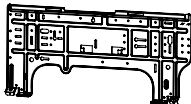

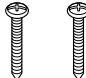

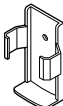
Caratteristiche



Installazione

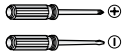




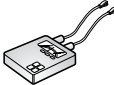



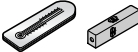


Leggere attentamente e seguire passo passo.

Componenti installazione

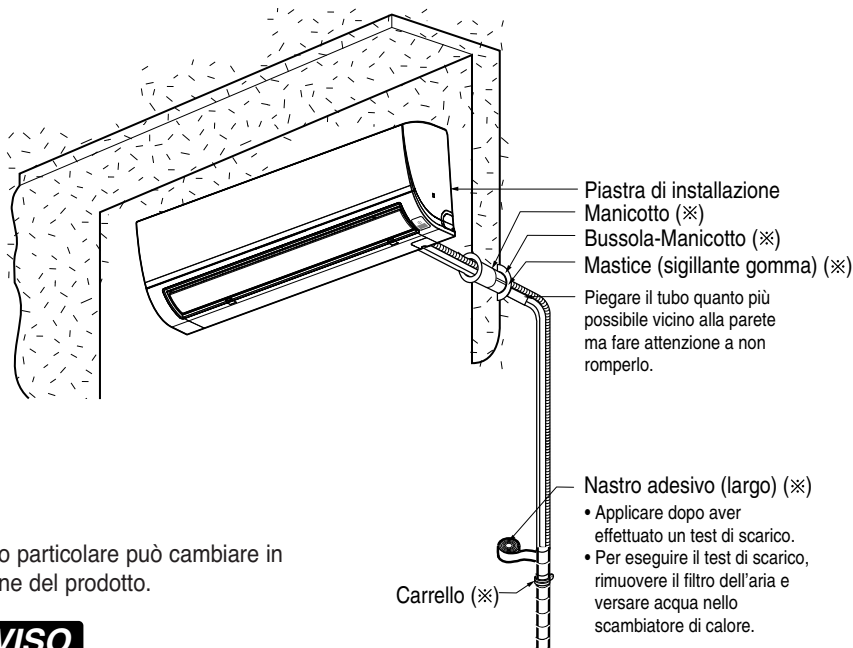
Piastra di installazione  <p>Questo particolare può cambiare in funzione del prodotto</p>		Vite di tipo "A" 
Vite di tipo "B" 	Vite di tipo "C" 	Supporto del telecomando 

ITALIANO

Attrezzi di installazione

Figura	Nome	Figura	Nome
	Cacciavite		Multimetro
	Trapano elettrico		Chiave esagonale
	Nastro adesivo, Taglierino		Amperometro
	Trapano per carotaggio		Rilevatore di fughe di gas
	Chiave		Termometro, Livella
	Coppia di serraggio		Set di strumenti per svasatura

Mapa di installazione



- Questo particolare può cambiare in funzione del prodotto.

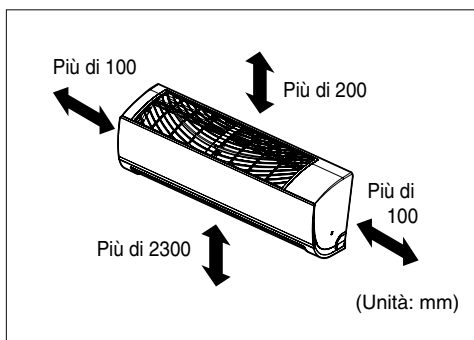
AVVISO

※ Le parti di installazione non sono fornite.

Scelta della posizione migliore

Unità interna

1. Non deve esserci alcuna fonte di calore o vapore vicino all'unità.
2. Selezionare un posto in cui non vi sono ostacoli attorno all'unità.
3. Accertarsi che lo scarico della condensa possa essere comodamente realizzato.
4. L'unità non deve essere installata vicino a vie d'accesso.
5. Accertarsi che lo spazio esistente a sinistra e a destra dell'unità sia superiore ai 100 mm.
L'unità deve essere installata a muro più in alto possibile, con un minimo di 200mm dal soffitto.
6. Utilizzare un metal detector / rilevatore di metalli per evitare di forare tubazioni nel.



⚠ ATTENZIONE

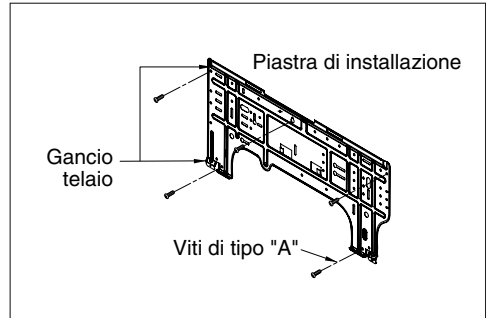
Installare l'unità interna sulla parete ad altezza dal suolo superiore a 2,3 metri.

Unità interna

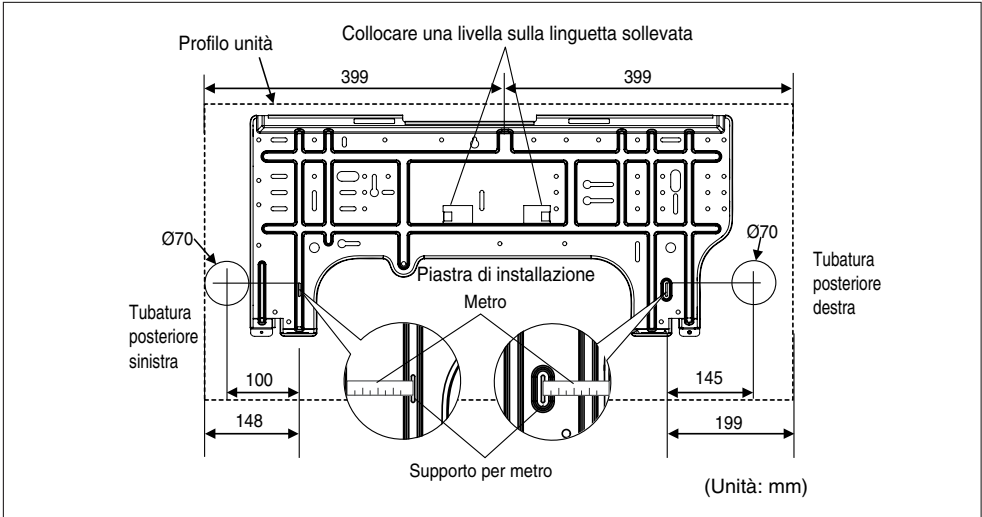
Fissaggio della piastra di installazione

Il muro scelto deve essere forte e solido sufficientemente da evitare vibrazioni.

1. Montare la piastra di installazione sulla parete mediante viti di tipo "A". Se l'unità viene montata su pareti in calcestruzzo, utilizzare bulloni di ancoraggio.
- Montare la piastra di installazione orizzontalmente allineando la linea centrale con una livella.

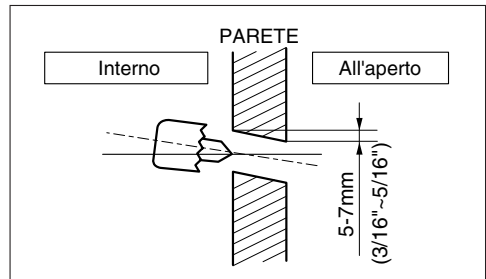


2. Misurare la parete e contrassegnare la linea centrale. È importante fare attenzione alla posizione di installazione dei cablaggi alle prese di uscita. Questi generalmente sono attraverso le pareti. La foratura delle pareti per il collegamento delle tubature deve essere praticata con molta attenzione.



Praticare un foro nella parete

- Forare il foro della tubatura mediante un trapano con punta da $\varnothing 70$ mm. Forare il foro della tubatura sul lato destro o sinistro; il foro deve essere leggermente inclinato sul lato esterno.



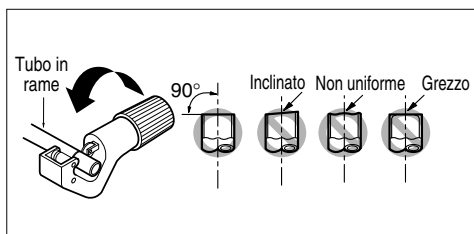
ITALIANO

Svasatura

La causa principale delle perdite di gas è un'errata procedura di svasatura. Eseguire il lavoro di svasatura seguendo la procedura riportata di seguito:

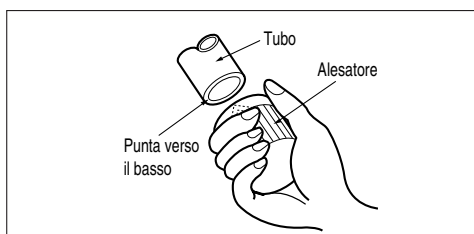
Tagliare tubi e il cavo.

1. Utilizzare tubazioni in rame ad uso frigorifero reperite da un rivenditore locale.
2. Misurare la distanza tra l'unità interna ed esterna.
3. Tagliare i tubi un po' più lunghi della distanza misurata.
4. Tagliare il cavo 1500mm più della lunghezza del tubo.



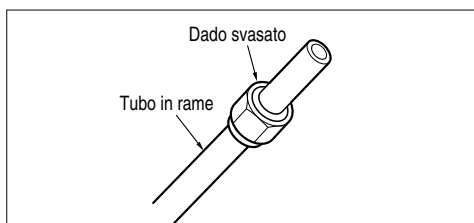
Rimozione delle sbavature

1. Rimuovere ogni sbavatura dalla sezione tagliata in trasversale del tubo.
2. Nel rimuovere le sbavature, posizionare l'estremità del tubo in rame verso il basso durante la rimozione delle sbavature per evitare la caduta delle stesse nella tubatura.



Montaggio del dado

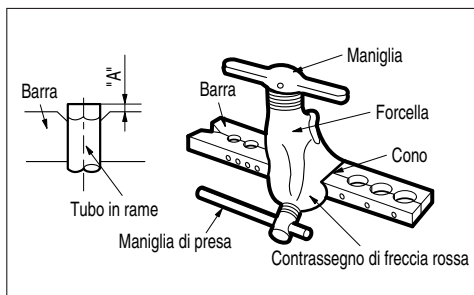
- Rimuovere i dadi svasati fissati all'unità interna ed esterna, posizzionarli sul tubo completamente privo di sbavature (non è possibile montarli prima).



Svasatura

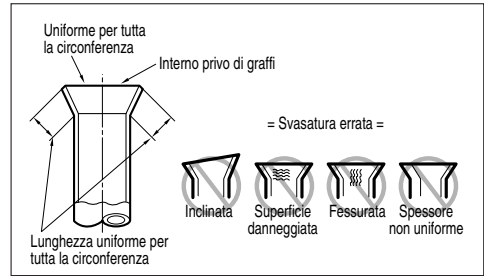
1. Tenere saldamente il tubo in rame in una barra delle dimensioni indicate nella tabella in basso.
2. Eseguire la svasatura con l'attrezzo apposito.

Diametro esterno		A
mm	pollici	mm
Ø6.35	1/4	1.1~1.3
Ø9.52	3/8	1.5~1.7
Ø12.7	1/2	1.6~1.8
Ø15.88	5/8	1.6~1.8
Ø19.05	3/4	1.9~2.1



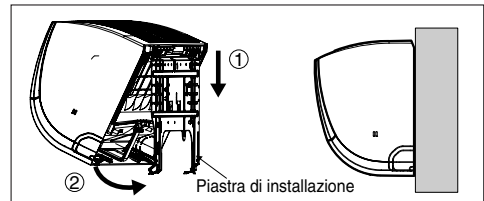
Verifica

1. Confrontare la svasatura con la figura in basso.
2. Se la svasatura è difettosa, tagliare la sezione svasata e ripetere la svasatura.

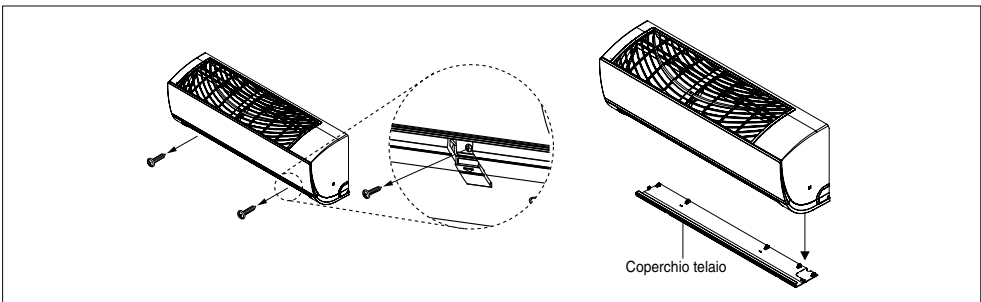


Installazione dell'unità interna

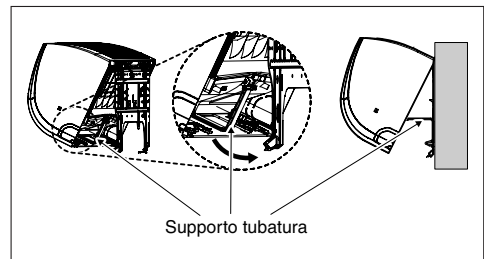
1. Appendere l'unità interna sulla parte superiore della piastra di installazione (fissare i due ganci nella parte superiore dell'unità interna al bordo superiore della piastra di installazione). Verificare che i ganci siano saldamente alloggiati sulla piastra di installazione spostandoli verso destra e verso sinistra.



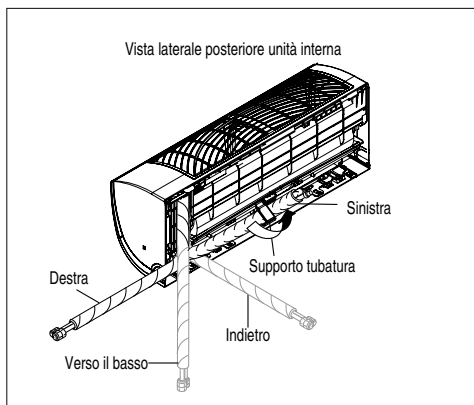
2. Tirare i tappi viti nella parte inferiore dell'unità interna. Rimuovere il coperchio del telaio dall'unità allentando le due viti. (Attenzione a non graffiare il prodotto)



3. Sbloccare il supporto della tubatura dal telaio e montarlo tra il telaio e la piastra di installazione per separare la parte inferiore dell'unità interna dalla parete.

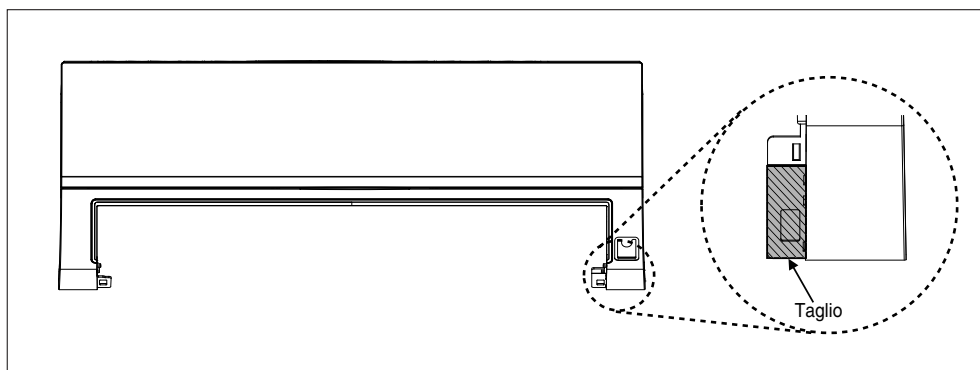


4. Rimuovere il coperchio della porta dei tubi e posizionare i tubi.



⚠ ATTENZIONE

Quando si installa la tubazione verso il basso, accertarsi di tagliare la parte indicata nel disegno seguente.

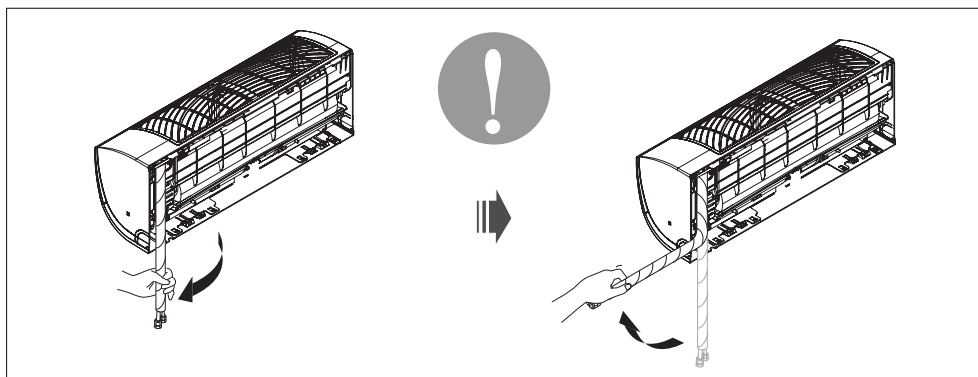


⚠ ATTENZIONE

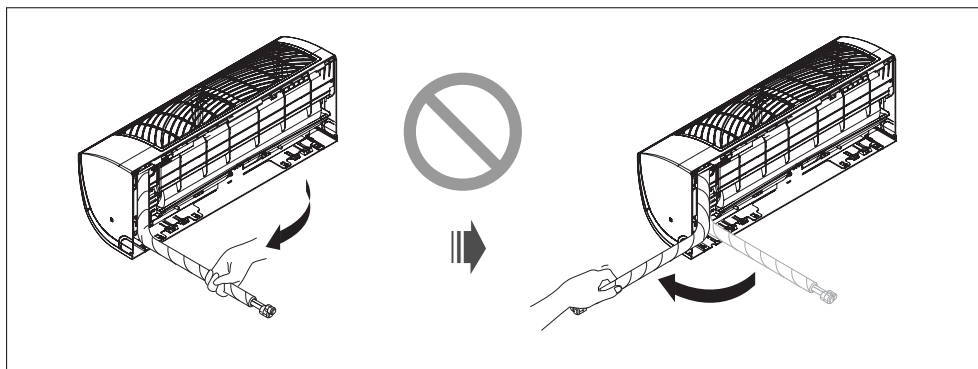
Per il collegamento delle tubazioni da destra, seguire le istruzioni in basso.

Corretto

- Premere il coperchio della tubatura e svolgerla lentamente verso il basso. Quindi, piegare lentamente verso sinistra.

**Errato**

- Il seguente tipo di piegatura direttamente da destra a sinistra può danneggiare la tubatura.



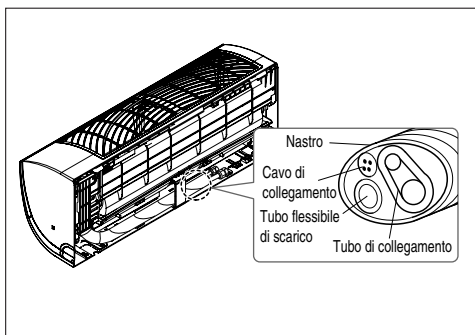
⚠ ATTENZIONE

Legare con nastro le tubature, il tubo flessibile e il cavo di collegamento. Accertarsi che il tubo flessibile sia posizionato nel lato inferiore del gruppo. Posizionandolo nel lato superiore si può verificare un traboccamento della vaschetta di scarico dentro l'unità.

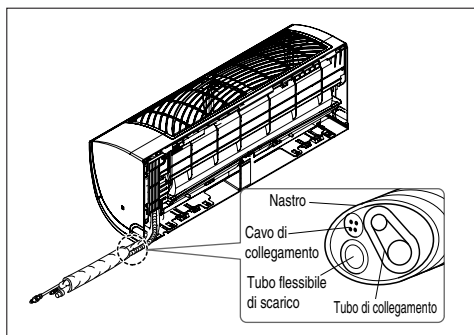
Se il tubo flessibile di scarico viene diretto all'interno della stanza, isolarlo con del materiale isolante* in modo che il gocciolamento derivante dalla condensa non danneggi mobili o pareti.

* Consigliato polietilene espanso o equivalente.

Per la tubatura laterale sinistra

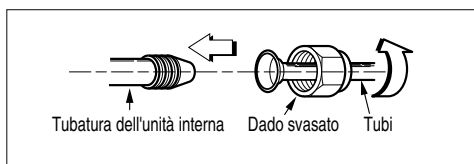


Per la tubatura laterale destra



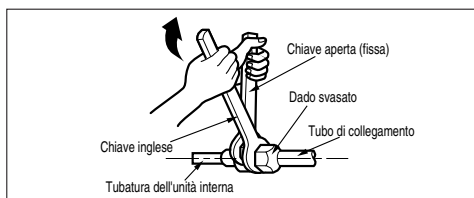
Collegamento del tubo di installazione e del tubo flessibile di scarico all'unità interna.

1. Allineare il centro dei tubi e serrare sufficientemente a mano il dado svasato.

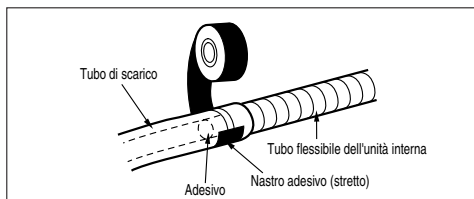


2. Serrare il dado svasato con una chiave inglese.

Diametro esterno		Coppia
mm	pollici	kgf-m
Ø 6.35	1/4	1.8~2.5
Ø 9.52	3/8	3.4~4.2
Ø 12.7	1/2	5.5~6.5
Ø 15.88	5/8	6.3~8.2
Ø 19.05	3/4	9.9~12.1

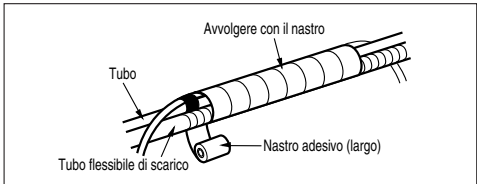
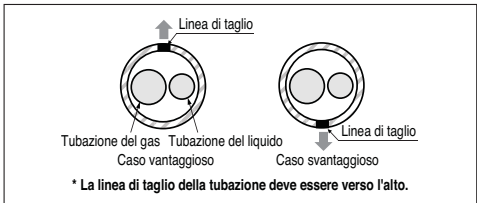
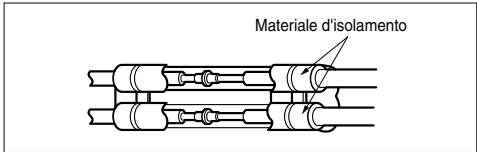


3. Quando occorre estendere il tubo flessibile dell'unità interna, installare il tubo di scarico come mostrato in figura.



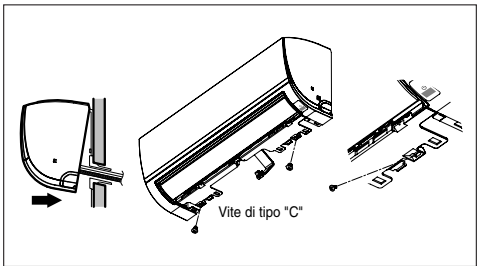
Avvolgere il materiale isolante attorno alla parte di collegamento.

1. Sovrapporre il materiale di isolamento del tubo di collegamento e il materiale di isolamento del tubo dell'unità interna. Unirli insieme con il nastro adesivo in modo che non vi siano spazi.
2. Impostare la linea di taglio della tubazione verso l'alto. Avvolgere l'area che accoglie la sezione di contenimento della tubatura posteriore con il nastro adesivo.
3. Raggruppare la tubatura e il tubo flessibile di scarico insieme avvolgendoli con nastro adesivo sufficiente a coprire il punto in cui combaciano con la sezione di contenimento della tubatura posteriore.



Completamento dell'installazione dell'unità interna

1. Montare il supporto della tubatura nella posizione originaria.
2. Verificare che i ganci siano saldamente alloggiati sulla piastra di installazione spostandoli verso destra e verso sinistra.
3. Premere i lati inferiori destro e sinistro dell'unità contro la piastra di installazione fino a far impegnare i ganci nelle relative scanalature (si udirà uno scatto).
4. Terminare il montaggio avvitando l'unità alla piastra di installazione usando due viti di tipo "C". Montare il coperchio del telaio.



ITALIANO

Collegamento dei cavi

Collegare il cavo all'unità interna collegando i fili ai terminali situati sulla scheda di controllo secondo il collegamento all'unità esterna. Accertarsi che il colore dei fili dell'unità esterna e i numeri dei terminali siano uguali a quelli dell'unità interna.

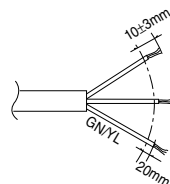
⚠ ATTENZIONE

- Lo schema dei circuiti è soggetto a modifiche senza preavviso.
- Il filo di terra deve essere più lungo degli altri.
- Durante l'installazione, fare riferimento allo schema dei circuiti sul coperchio del telaio.
- Collegare i fili in modo sicuro, in modo che non possano essere facilmente rimossi.
- Collegare i fili secondo i codici colore indicati sullo schema di cablaggio.

⚠ ATTENZIONE

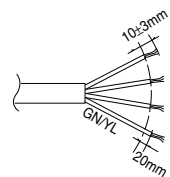
Il cavo di alimentazione connesso all'unità esterna deve essere conforme con. (Il cablaggio in campo deve essere eseguito in modo che i conduttori che trasferiscono corrente siano tesi prima del conduttore di terra se il cordone scorre fuori del suo ancoraggio.)

AREA NORMALE IN SEZIONE TRASVERSALE	(mm ²)	
	Tipo	
	5k ~ 12kBtu	1.0
Tipo di cavo (B)	H07RN-F	



Il cavo di alimentazione che connette unità interna e unità esterna deve essere conforme con. (Il cablaggio in campo deve essere eseguito in modo che i conduttori che trasferiscono corrente siano tesi prima del conduttore di terra se il cordone scorre fuori del suo ancoraggio.)

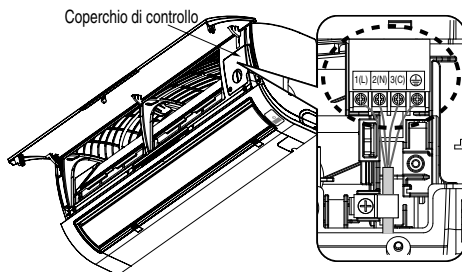
AREA NORMALE IN SEZIONE TRASVERSALE	(mm ²)	
	Tipo	
	5k ~ 12kBtu	1.0
Tipo di cavo (B)	H07RN-F	



※ Il cablaggio in campo deve essere eseguito in modo che i conduttori che trasferiscono corrente siano tesi prima del conduttore di terra se il cordone scorre fuori del suo ancoraggio.

Inserire il cavo di collegamento dal lato inferiore dell'unità interna e connettere il cavo (è possibile vedere i dettagli riguardo questa operazione nella sezione "Connessione dei cavi")

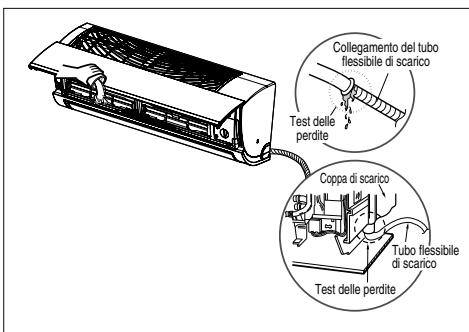
- (1) Aprire la griglia anteriore
- (2) Sostenere la griglia anteriore con un supporto
- (3) Aprire il coperchio di controllo
- (4) Connettere il cavo di collegamento



Verifica dello scarico

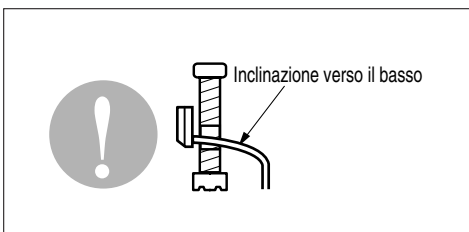
Per verificare lo scarico.

1. Versare un bicchiere d'acqua sull'evaporatore.
2. Accertarsi che l'acqua scorra attraverso il tubo flessibile dell'unità interna senza perdite ed esca dall'uscita di scarico.



Tubatura di scarico

1. Il tubo flessibile di scarico deve essere diretto verso il basso per facilitare il flusso di scarico.



2. Non montare in maniera errata la tubatura di scarico.

