

# FOUR À MICRO-ONDES

## INSTRUCTIONS POUR L'INSTALLATION

LISEZ TOUTES CES INSTRUCTIONS ET  
CONSERVEZ-LES POUR TOUTE RÉFÉRENCE ULTÉRIEURE.

**GMV1580TW**

**GMV1580TB**

**MV-1500MG**

**GMV-1540TB**

**GMV-1540TM**

**GMV1608ST**

**GMV1608BB**

**GMV1608WW**

Pièce n°. MFL37192901  
Imprimé en Chine

# VOTRE SÉCURITÉ AVANT TOUT

## AVANT DE DÉBUTER

- **Une installation adéquate est la responsabilité de l'installateur!**

- Veuillez lire tout le manuel avant de débiter. L'étiquette du numéro de modèle est située à l'avant du four à micro-ondes. Référez-vous au schéma 1. La plaque de montage est située à l'arrière du four. Référez-vous au schéma 2.

## ASSUREZ-VOUS DE LIRE LES MESURES DE PRÉVENTION SUIVANTES :

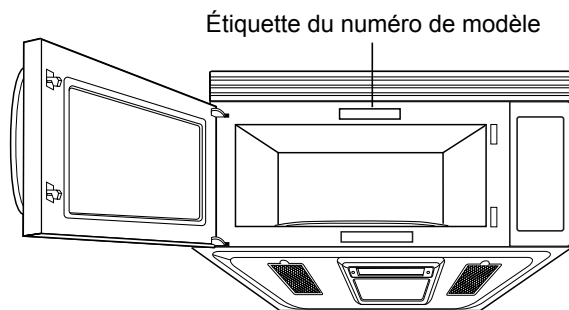


Schéma 1

Plaque de montage

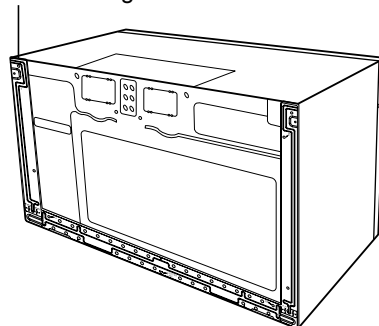


Schéma 2



## AVERTISSEMENT



### POUR VOTRE SÉCURITÉ:

- **DEUX** personnes devront être présentes pour installer ce four. Il est lourd et pourrait vous blesser si vous ne le manipulez pas adéquatement.

- **Évitez les chocs électriques!**

- Avant de percer dans le mur, remarquez l'emplacement des prises de courant ainsi que l'endroit où passent les fils électriques. **VOUS POURRIEZ VOUS ÉLECTROCUTER** si vous touchez à des fils avec la mèche de votre perceuse.
- Localisez et coupez le courant de tous les circuits électriques qui pourraient être touchés lors de l'installation du four. **VOUS POURRIEZ VOUS ÉLECTROCUTER SI VOUS NE COUPEZ PAS LE COURANT.**

- **TENSION ASSIGNÉE À CE FOUR : 120V CA, 60Hz.**

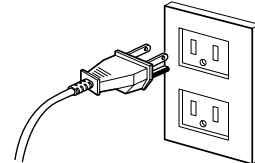
- Vous devez posséder une source d'alimentation avec fusibles (située dans l'armoire la plus proche que possible de la prise du four) de 120V, 60Hz, CA seulement, de 15A ou 20A et qui est dédiée exclusivement au four à micro-ondes.

# VOTRE SÉCURITÉ AVANT TOUT

## • VOUS DEVEZ EFFECTUER LA MISE À LA TERRE DE CET APPAREIL!

- S'il se produit un court-circuit, la mise à la terre réduit les risques de choc électrique en procurant une voie de sortie à l'alimentation électrique. Cet appareil possède un cordon d'alimentation muni d'un fil et d'une fiche avec mise à la terre.
  - Branchez la fiche dans une prise bien installée et mise à la terre. Référez-vous au schéma 3.
  - Ne vous servez pas de cordon d'extension.
  - Gardez le cordon au sec et sans le pincer ni l'écraser.

PRISE DE COURANT POLARISÉE ET  
ADÉQUATEMENT MISE À LA TERRE



Fiche à trois broches (avec prise de terre)  
Schéma 3

## • NE COUPEZ JAMAIS LA BROCHE DE MISE À LA TERRE DE VOTRE CORDON D'ALIMENTATION!

Cet appareil **DOIT** être mis à la terre!

### ⚠ A V E R T I S S E M E N T ⚠

**Vous risquez de vous électrocuter si vous n'utilisez pas adéquatement la prise avec mise à la terre!**

Consultez un électricien qualifié si vous doutez que votre four soit bien mis à la terre ou si vous ne comprenez pas complètement les instructions de mise à la terre.

N'UTILISEZ PAS DE FUSIBLE DANS LE CIRCUIT NEUTRE OU DE MISE À LA TERRE.

### ⚠ A V E R T I S S E M E N T ⚠

**Une mauvaise mise à la terre pourrait occasionner un choc électrique ou d'autres blessures.**

CONSERVEZ CES INSTRUCTIONS EN CAS D'UNE VISITE PAR L'INSPECTEUR  
EN BÂTIMENTS DE VOTRE QUARTIER.

## • NE VOUS EXPOSEZ PAS À UN SURPLUS D'ÉNERGIE DU FOUR À MICRO-ONDES!

- NE TENTEZ PAS de faire fonctionner le four si la porte est ouverte.
- N'ESSAYEZ PAS d'altérer ni d'annuler les mécanismes d'enclenchement de sécurité.
- NE PLACEZ PAS d'objets entre la porte et la devanture du four.
- NE LAISSEZ PAS s'accumuler les résidus de saleté ou de détergents sur les surfaces plates autour de la porte du four.
- NE FAITES PAS FONCTIONNER le four s'il est endommagé.
- La porte du four doit pouvoir se refermer parfaitement afin que l'appareil fonctionne en toute sécurité.
- N'UTILISEZ PAS LE FOUR À MICRO-ONDES :
  - Si la porte est tordue.
  - Si les charnières ou loquets sont brisés ou lâches.
  - Si les joints d'étanchéité de la porte ou de la vitre sont brisés.
- N'ESSAYEZ PAS D'AJUSTER NI DE RÉPARER LE FOUR PAR VOUS-MÊME!  
Il ne doit être ajusté et réparé que par un technicien qui peut vérifier s'il n'y a pas de fuite de micro-ondes après avoir réparé le four.

### ⚠ A V E R T I S S E M E N T ⚠

**Vous pourriez vous exposer à un surplus de micro-ondes si vous n'utilisez pas le four à micro-ondes tel qu'indiqué.**

# VOTRE SÉCURITÉ AVANT TOUT

## • ASSUREZ-VOUS D'AVOIR SUFFISAMMENT D'ESPACE ET DE SOUTIEN.

- Montez le four sur un mur vertical et plat afin qu'il puisse être soutenu par le mur. Le mur devrait être monté sur des madriers d'au moins 2 po. x 4 po. et fait de plâtre, lattes ou de feuilles de gypse d'une épaisseur minimale de 3/8 po.
- VISSEZ AU MOINS UNE des deux vis à tête ronde qui supportent le four à un madrier vertical de 2 po. x 4 po.
- N'INSTALLEZ PAS le four au-dessus d'un îlot central ni sous une armoire suspendue.
- ASSUREZ-VOUS que les structures de l'armoire et du mur arrière puissent soutenir un poids de 150 lbs en plus du poids des items que vous placez dans le four et ceux qui se trouvent déjà dans les armoires supérieures.
- Éloignez le four des endroits où les courants d'air sont trop forts tels que les fenêtres, portes et bouches de chauffage puissantes.
- ASSUREZ-VOUS de posséder suffisamment d'espace. Référez-vous au schéma 4 ci-dessous pour calculer l'espace de dégagement minimal sur le plan vertical et horizontal.

## ⚠ AVERTISSEMENT ⚠

**Vous risqueriez de vous blesser et/ou d'endommager vos biens si vous n'installez pas le four selon les instructions.**

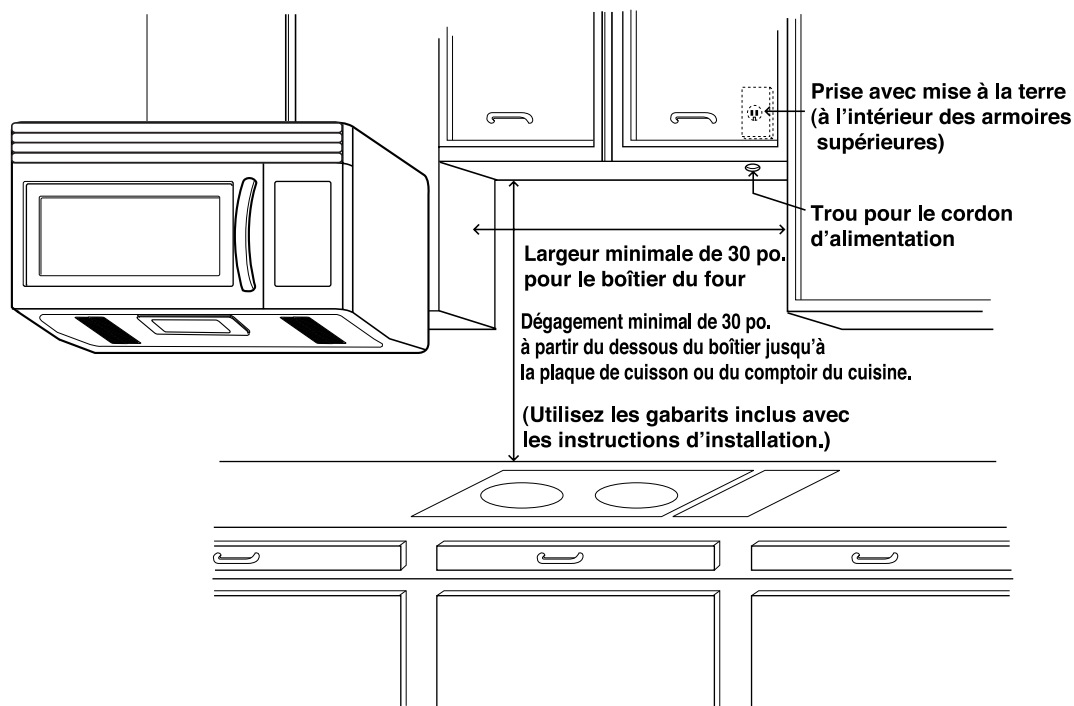


Schéma 4

## MISE EN GARDE

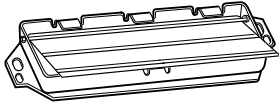
- Avant de débiter l'installation du four, PLACEZ UN MORCEAU DE CARTON OU DE TISSUS ÉPAIS (une couverture) sur le comptoir ou sur votre four conventionnel afin de le protéger. **N'utilisez pas de recouvrement de plastique.** Vous pourriez endommager vos biens si vous ne protégez pas adéquatement ces surfaces.

# PIÈCES, OUTILS, MATÉRIAUX

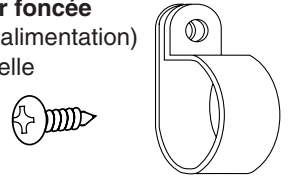
LES PIÈCES SUIVANTES SONT FOURNIES AVEC LE FOUR:

**REMARQUE:** Les pièces utilisées dépendent des besoins en ventilation ; elles ne sont pas nécessairement toutes utilisées.

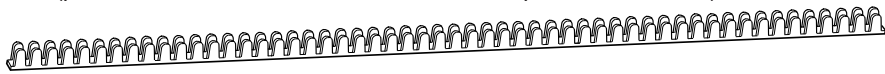
**Clapet de refoulement / raccord de conduit**  
(pour les installations à évacuation par le toit ou le mur) Taille non réelle (les 2 éléments doivent être assemblés tel qu'indiqué)



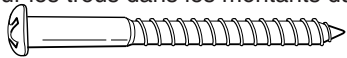
**Un serre-câble et une vis de couleur foncée**  
(pour retenir le cordon d'alimentation)  
Grandeur réelle



**Une traversée pour serre-câble** - Grandeur réelle  
(pour le trou de cordon dans une armoire supérieure en métal)



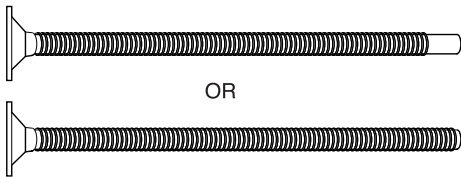
**Quatre tire-fonds de 1/4 x 2 po (6 x 51 mm)**-  
Grandeur réelle  
(pour les trous dans les montants du mur)



**Quatre boulons à ailettes de 1/4 x 3 po (6 x 76 mm)**-  
Grandeur réelle  
(pour les trous dans le placoplâtre)



**Deux boulons 1/4 x 3 po** - Grandeur réelle  
(pour attacher l'armoire supérieure)

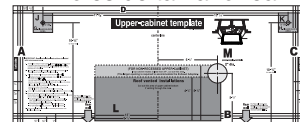


OR

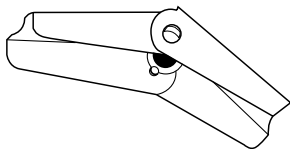
**Deux vis autotaraudeuses** - Grandeur réelle  
(pour attacher le raccord de conduit du clapet de refoulement)



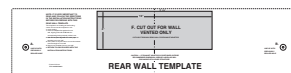
**Plantilla de un gabinete superior** -  
No es de tamaño real



**Quatre écrous à ailettes** - Grandeur réelle  
(pour les boulons à ailettes)



**Plantilla en la pared posterior** - No es el tamaño real  
(Placa de (3) tres piezas de montura solamente)



**REMARQUE:** Il faudra poser au moins deux tire-fonds dans un montant de 2 x 4 po (51 x 102 mm) et quatre boulons d'ancrage dans le mur. La partie portante doit satisfaire aux conditions de capacité de support de 150 lb (68 kg) minimum.

# PIÈCES, OUTILS, MATÉRIAUX

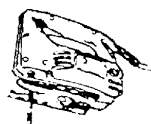
Il faut les outils et matériaux suivants :

Carton ou autre matériau épais pour couvrir le comptoir.

Ruban adhésif transparent  
(pour maintenir les gabarits sur le mur)

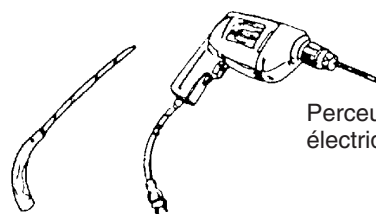


Détecteur de clous ou clou mince



Scie sauteuse  
(pour découper les trous  
d'évacuation dans le toit ou le mur)

Scie à guichet (pour découper le trou du cordon  
d'alimentation)

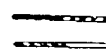


Perceuse  
électrique

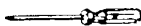
Forets à bois de 3/8 po et 3/4 po



Forets à bois de  
1/2 po et 3/16 po



Tournevis cruciforme  
(pour les vis)



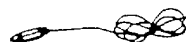
Crayon à papier



Tournevis à lame plate  
(pour les boulons à ailettes)



Fil à plomb



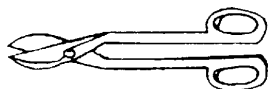
Ruban à mesurer  
(de préférence en métal)



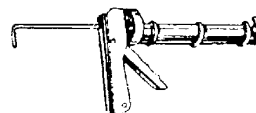
Ruban adhésif en toile



Pince à coupe de côté ou ciseaux à métaux



Pistolet à calfeutrer



- Si le mur est en briques ou en maçonnerie, il faut de la visserie et des outils spéciaux.
- Les conduits nécessaires pour l'évacuation ne sont pas inclus. Les capuchons muraux ou de toit doivent être munis d'un clapet de refoulement. (Montré page 4.)

# ÉTAPE 1 :

## Préparer le raccordement à l'électricité

### ⚠ A V E R T I S S E M E N T ⚠

**ÉVITER L'ÉLECTROCUTION ! CET APPAREIL DOIT ÊTRE RELIÉ À LA TERRE !**

1. Placer la prise de courant reliée à la terre dans laquelle sera branché le four dans l'armoire au-dessus du four, tel qu'indiqué à la schéma 5 .

**REMARQUE :** La prise doit être raccordée à un circuit réservé au four à micro-ondes (120 V, 60 Hz, courant alternatif uniquement) et protégé par un fusible de 15 ou 20 A.

**IMPORTANT:** En cas d'absence d'une prise de courant qui convienne, il FAUT en faire poser une par un électricien qualifié.

2. Le trou pour le cordon électrique (montré à la schéma 5) sera découpé plus tard, au moment de la préparation du mur et de l'armoire supérieure, à l'étape 4.

**REMARQUE :** Ne pas utiliser de rallonge.

Garder le cordon d'alimentation au sec et ne pas le pincer ni l'écraser.

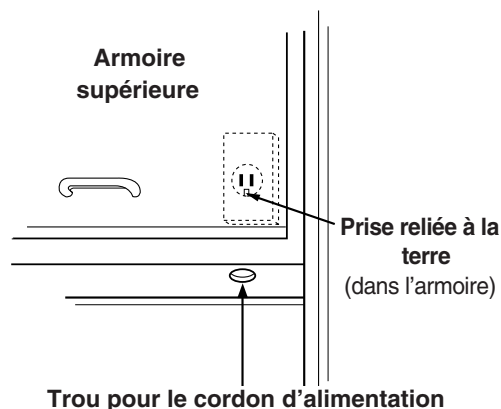


Schéma 5

### ⚠ A V E R T I S S E M E N T ⚠

**Une mauvaise mise à la terre peut entraîner des électrocutions ou autres dommages corporels.**

- LA BROCHE DE MISE À LA TERRE DU CORDON D'ALIMENTATION ÉLECTRIQUE NE DOIT EN AUCUN CAS ÊTRE COUPÉE OU ENLEVÉE DE LA PRISE !
- Cet appareil DOIT être relié à la terre !

# ÉTAPE 2 : Préparer l'évacuation

**REMARQUE :** Les conduits nécessaires à l'évacuation vers l'extérieur ne sont pas fournis. Le matériel et les longueurs de conduits standard sont indiqués à la schéma 10 , page 9.

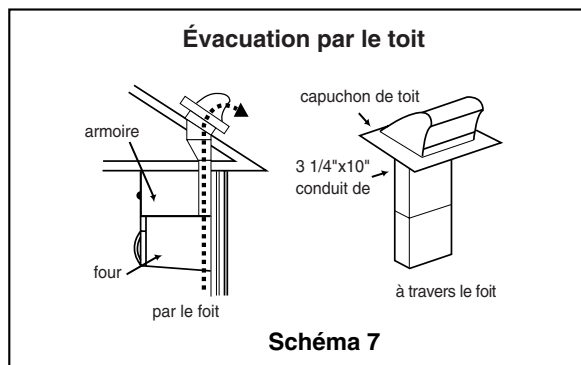
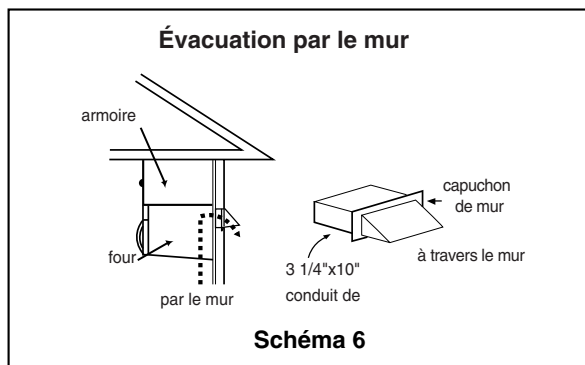
## ! A V E R T I S S E M E N T !

**CE FOUR DOIT ÊTRE RACCORDÉ À UNE ÉVACUATION APPROPRIÉE !**

L'évacuation peut se faire de trois façons différentes. Toutefois, NE PAS faire déboucher l'évacuation dans une cavité, un grenier ou un endroit non utilisé.

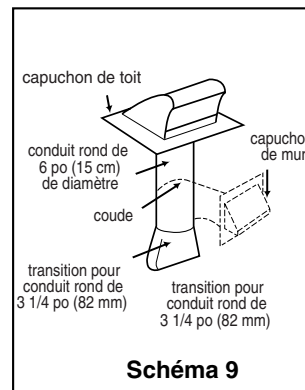
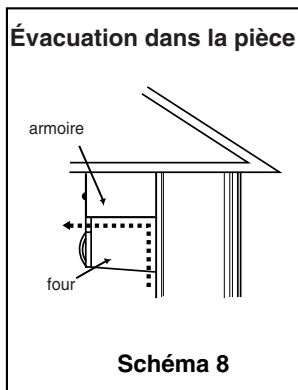
- **Évacuation par le toit** Si le four est posé sur un mur donnant sur l'extérieur et à proximité d'un toit, comme l'illustrent les schéma 7 (conduit de 3 1/4 x 10 po [8,2 x 25,4 cm]) et 9 (conduit de 6 po [15 cm] de diamètre).
- **Évacuation par le mur** Si le four est posé sur un mur donnant sur l'extérieur, comme l'illustrent les schéma 6 (conduit de 3 1/4 x 10 po [8,2 x 25,4 cm]) et 9 (conduit de 6 po [15 cm] de diamètre).
- **Évacuation dans la pièce** Si le four est posé sur une cloison intérieure, comme l'illustre laschéma 8.

**REMARQUE :** Dans le cas d'une évacuation par l'arrière (évacuation par le mur ou par le toit), vérifier qu'il y a suffisamment de place dans le mur pour le conduit d'évacuation.



### PENDANT LA POSE DU MATÉRIEL D'ÉVACUATION, NE PAS OUBLIER :

- Pour une évacuation efficace, garder la longueur des conduits et le nombre de coudes au minimum. Voir les exemples page 9.
- Les conduits doivent tous être de la même dimension.
- Ne pas raccorder deux coudes ensemble.
- Utiliser du ruban adhésif en toile pour étanchéifier tous les joints.
- Utiliser du mastic pour calfater le pourtour du capuchon sur le mur ou le toit.



# ÉTAPE 2 : Préparer l'évacuation

## Matériel standard

**REMARQUE :** Si le conduit existant est rond, il faut utiliser un adaptateur rectangle-rond avec la rallonge de conduit carrée de 3 po (76 mm) posée entre le clapet de refoulement et l'adaptateur pour empêcher que le clapet ne se bloque.

## Longueur de conduit

La longueur totale des conduits, c'est-à-dire conduits droits, coudes, transitions et capuchons de mur ou de toit compris, **ne doit pas dépasser l'équivalent de 140 pieds (42,7 m)**.

Pour une évacuation optimum, ne pas utiliser plus de 3 coudes à 90 degrés et faire en sorte que le conduit soit le plus court possible.

Voici le matériel standard et la longueur de conduit équivalente.

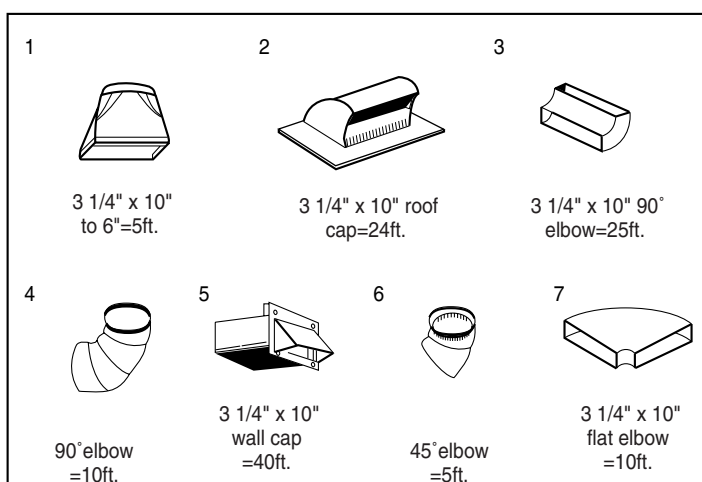
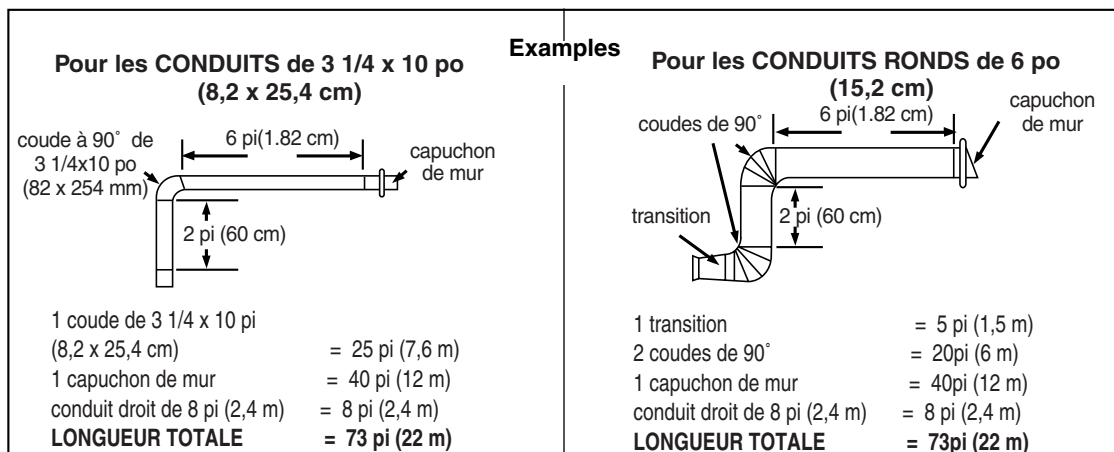


Schéma 10

Pour calculer l'équivalence de longueur de chaque élément de conduit utilisé, voir les exemples ci-dessous.



# ÉTAPE 3 :

## Préparer le ventilateur d'évacuation

Le four à micro-ondes est expédié prêt pour une évacuation dans la pièce (recirculation de l'air).  
Pour une évacuation murale ou par le toit, le ventilateur doit être changé tel qu'expliqué ci-dessus.

**! A V E R T I S S E M E N T !**

**RISQUE DE CHOC ÉLECTRIQUE!**

- NE PAS TIRER SUR LE CBLAGE DU VENTILATEUR NI L'ÉTIRER! Ceci pourrait provoquer une électrocution.

### Retirer la plaque de montage:

1. Enlever les matériaux d'emballage et les pièces de l'intérieur du four.
2. Couvrir le comptoir ou la surface de cuisson avec un matériau protecteur épais afin d'empêcher les dégâts et la saleté. Voir la Schéma 11.

**REMARQUE:** Dans le cas d'une cuisinière autonome, la débrancher, la mettre sur un morceau de carton ou d'isorel et l'éloigner du mur pour pouvoir se rapprocher de l'armoire supérieure et du mur et se faciliter la tâche pour prendre des mesures et percer des trous

3. Retirer la ou les vis de la plaque de montage (1 ou 2 vis) tel qu'illustré et les mettre au rebut. Voir la Schéma 12.
4. Cette plaque sera utilisée comme plaque de montage à l'arrière. (Elle servira à déterminer les trous de montage sur le mur arrière et à les marquer d'un repère.)
5. Trouver l'adaptateur d'évacuation, les filtres à graisse et le paquet de matériel.
6. À ce point, enlever tout ruban adhésif (si nécessaire) du raccord d'évacuation, des filtres à graisse et du cordon d'alimentation.

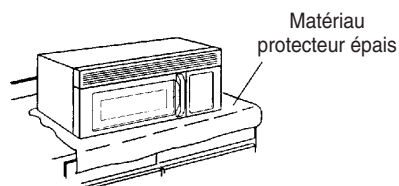


Schéma 11

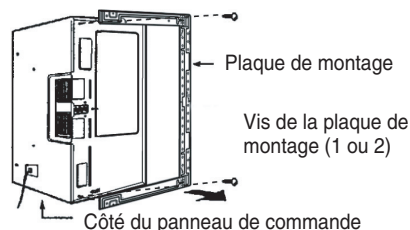
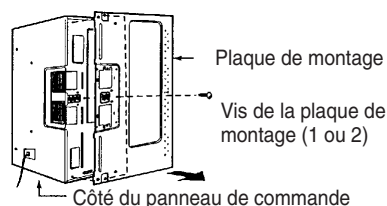


Schéma 12

### Évacuation par le toit :

Ce four est livré monté pour une évacuation dans la pièce

1. Fixer l'adaptateur de l'évacuation à la plaque du ventilateur en le glissant dans le guide. Voir la Schéma 13.

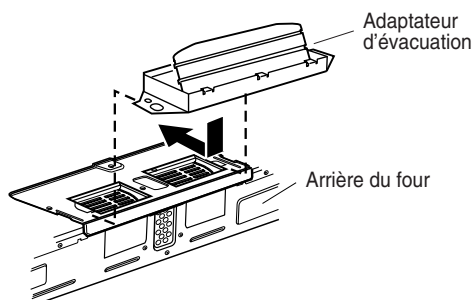


Schéma 13

# ÉTAPE 3 :

## Préparer le ventilateur d'évacuation

### Évacuation par le mur :

1. Enlever une vis du ventilateur et une ou deux vis de la plaque du ventilateur. Enlever la plaque du ventilateur de l'armoire. Voir la Schéma 14.
2. Soulever, en procédant avec soin, le ventilateur du four à micro ondes.
3. Utiliser une pince à coupe de côté ou des ciseaux à métaux pour découper et enlever les pièces B de la plaque arrière. Mettre les pièces B au rebut. Faire attention à ne pas tordre la plaque. Voir la Schéma 15
4. Poser à nouveau le fil du ventilateur. Voir la Schéma 16 .
5. Faire tourner le dispositif de façon à ce que les bouches d'évacuation soient dirigées vers l'arrière de l'armoire. Voir la Schéma 17 .
6. Remettre le ventilateur dans l'armoire. S'assurer que les bouches d'évacuation sont dirigées vers l'arrière de l'armoire. Voir la Schéma 18 .
7. Remonter la plaque du ventilateur sur l'armoire de façon à ce que les bouches d'évacuation et la plaque du ventilateur soient centrées. Enlever une vis du ventilateur et une ou deux vis de la plaque du ventilateur. Voir la Schéma 19 .

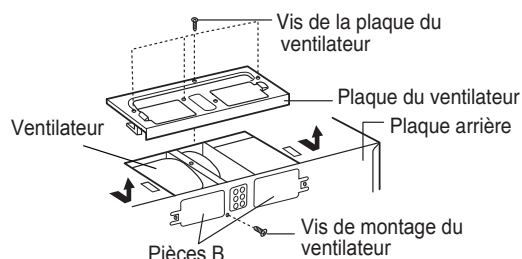


Schéma 14

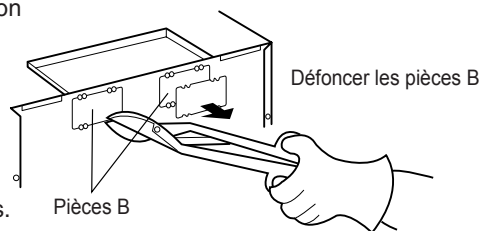


Schéma 15

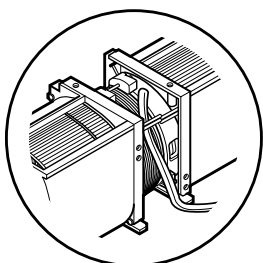


Schéma 16

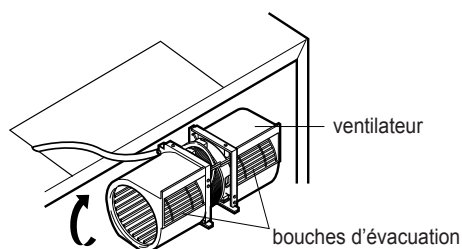


Schéma 17

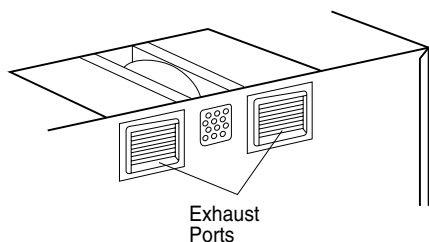


Schéma 18

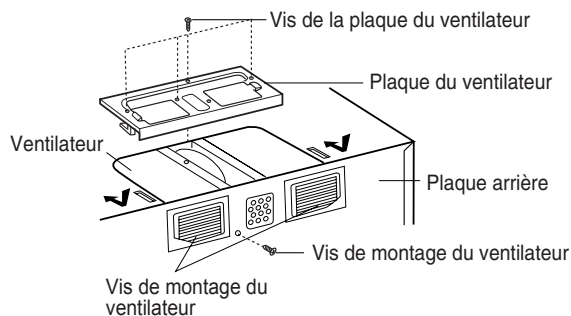


Schéma 19

# ÉTAPE 3 :

## Préparer le ventilateur d'évacuation

### Évacuation dans la pièce (recirculation de l'air) :

1. Enlever une vis du ventilateur et une ou deux vis de la plaque du ventilateur. Enlever la plaque du ventilateur de l'armoire. Voir le schéma 20
2. Soulever, en procédant avec soin, le ventilateur du four à micro ondes.
3. Tournez la soufflerie de 90°, de façon à ce que les évents d'évacuation se trouvent face au devant de l'appareil. Voir le schéma 21.
4. Remettre le ventilateur dans le four à micro-ondes.
5. Remonter la plaque du ventilateur sur le four à micro-ondes. Fixer en place avec une vis du ventilateur et une ou deux vis de la plaque du ventilateur. Voir la schéma 22.

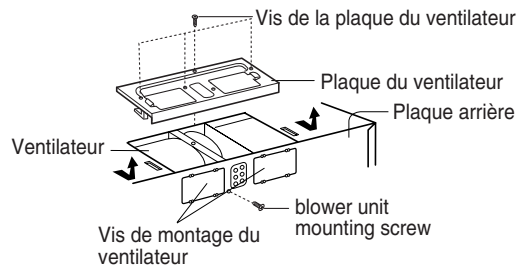


Schéma 20

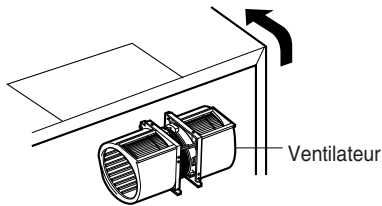


Schéma 21

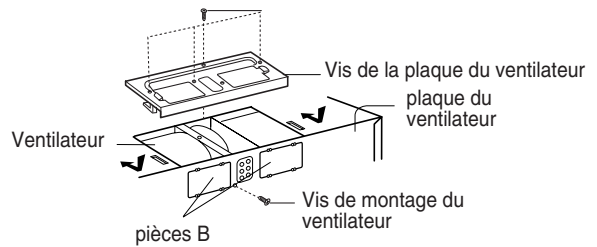


Schéma 22

# ÉTAPE 4 :

## Préparer le mur et l'armoire supérieure

### ⚠ A V E R T I S S E M E N T ⚠

Pour éviter les blessures ou les dégâts matériels, ne pas effectuer la pose de ce four à micro-ondes s'il n'est pas possible de trouver de montant dans le mur.

Mesurer et fixer les gabarits en place à l'aide de punaises ou de ruban adhésif.

1. À l'aide d'un fil à plomb et d'un ruban à mesurer (en métal), trouver et marquer d'un repère l'axe central vertical du mur arrière, tel qu'indiqué à la schéma 23 .
2. Trouver et marquer d'un repère un ou deux points où se trouvent des montants dans le mur. (Les montants sont normalement à 40 cm [16po] les uns des autres.) Mesurer ensuite l'emplacement des montants et les marquer d'un repère. S'il n'est pas possible de repérer de montants dans le mur, consulter un entrepreneur de bâtiment local.

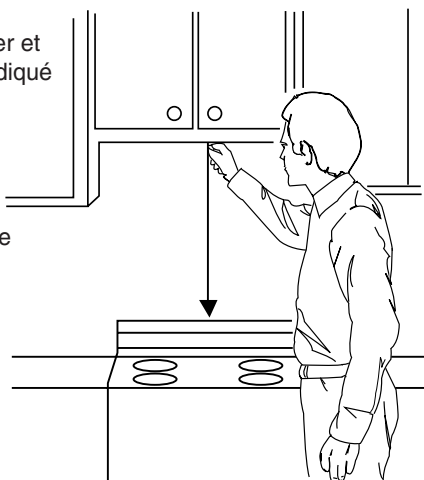


Schéma 23

### ATTENTION

NE PAS EFFECTUER LA POSE DU FOUR À MICRO-ONDES S'IL N'EST PAS POSSIBLE DE TROUVER DE MONTANT DANS LE MUR.

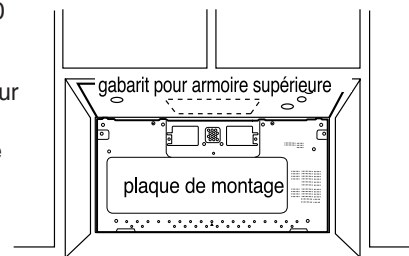
3. Placer le fil à plomb sur l'axe central de la plaque de montage sur le mur.

**REMARQUE:** S'assurer que la largeur minimum est de 76 cm (30 po) et que la distance entre le haut du gabarit au mur et le dessus de la cuisinière ou du comptoir est d'au moins 76 cm (30 po). Voir la schéma 23 .

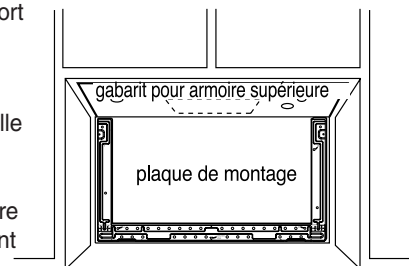
4. Centrer la plaque de montage en alignant la ligne à plomb le long du mur et sur l'axe central de la plaque de montage. S'assurer que la largeur minimum est de 76 cm (30 po) et que le haut de la plaque de montage se trouve au moins à 76 cm (30 po) au-dessus de la cuisinière ou du comptoir. Voir la schéma 24 .

**REMARQUE:** Si les armoires ne sont pas parfaitement verticales, ajuster la plaque de montage par rapport à l'armoire. Si le bord avant de l'armoire est plus bas que le bord arrière, ajuster la plaque de montage de façon à ce qu'elle soit au bon niveau par rapport à l'avant de l'armoire.

5. Mesurer le bas de l'encadrement de l'armoire supérieure. Couper les bords A, B et C du gabarit de l'armoire supérieure pour que le gabarit aille sur le dessous de l'armoire supérieure. Si l'armoire supérieure a un encadrement encastré, couper les bords du gabarit pour qu'il puisse s'insérer dans l'encadrement. Aligner l'axe central du gabarit de l'armoire supérieure et l'axe central de la plaque de montage, puis fixer solidement le gabarit en place à l'aide de punaises ou de ruban adhésif. Voir la schéma 24 .



(plaque de montage d'une pièce)



(plaque de montage en 3 pièces)

Schéma 24

# ÉTAPE 4 :

## Préparer le mur et l'armoire supérieure

### ⚠ A V E R T I S S E M E N T ⚠

Pour éviter les risques de blessures et d'électrocution, voire de décès :

- Prendre note de l'emplacement des câbles et des prises de courant avant de percer les trous.
- Localiser et couper du secteur tout circuit électrique pouvant être affecté lors de la pose du four.

### ⚠ A V E R T I S S E M E N T ⚠

Pour éviter les risques de blessures, d'électrocution ou de décès, couvrir le rebord du trou du cordon d'alimentation de la traversée pour serre-câble.

#### Percer les trous dans le mur et l'armoire supérieure.

1. Trouver les points A, B, C et D de la plaque de montage et percer un trou de 3/16 po (5 mm) en tout point qui donne sur un montant mural. Percer un trou de 3/4 po (19 mm) en tout point qui se trouve dans le vide entre les montants.
2. Percer un trou de 3/8 po (10 mm) aux points J, et K du gabarit de l'armoire supérieure.

**REMARQUE :** Si le bas de l'armoire supérieure forme un encastrement de 3/4 po (19 mm) ou plus, il faudra deux morceaux de bois de remplissage de 2 x 2 po (51 x 51 mm) pour assurer un support complémentaire aux boulons. Voir la schéma 25 .

- Marquer le centre de chaque morceau de bois et percer d'un trou de 3/8 (10 mm) de diamètre en ce point.
  - Aligner les morceaux de bois de remplissage sur les deux ouvertures du dessus du four et les fixer en place à l'aide de ruban adhésif. Voir la schéma 26 .
3. Couper ou percer un trou de 2 po (51 mm) de diamètre dans la zone marquée d'un M, pour le cordon d'alimentation, sur le gabarit de l'armoire supérieure. Si l'armoire supérieure est en métal, il faudra couvrir les rebords du trou avec la traversée pour serre-câble (fournie) afin d'éviter que le cordon ne se trouve endommagé par le rebord métallique.
  4. Découper les trous d'évacuation (à l'aide de la scie sauteuse) :
    - Évacuation par le toit : découper la partie ombrée marquée d'un L sur le gabarit de l'armoire supérieure.
    - Ventilación por la pared: Adhiera con cinta la plantilla de la pared posterior a la pared posterior, alineándola con los orificios taladrados previamente para los orificios A y B de la placa. Corte el área oscurecida marcada con F en la PLANTILLA DE LA PARED POSTERIOR.
    - Évacuation dans la pièce : passer à l'ÉTAPE 5, POSER LA PLAQUE DE MONTAGE, page 15.
  5. Terminer l'évacuation désirée. Utiliser du mastic pour calfeutrer le pourtour du capuchon sur le mur ou le toit.

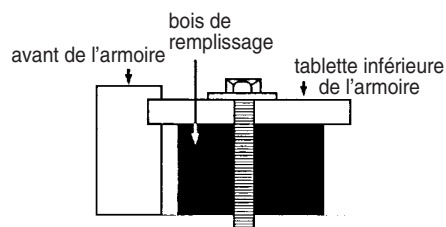


Schéma 25

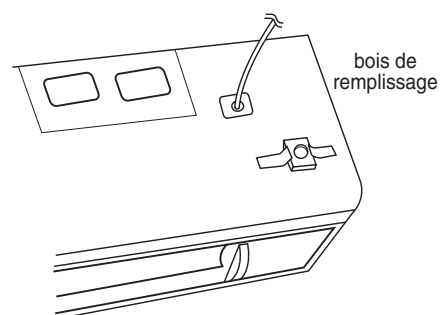


Schéma 26

# ÉTAPE 5 : Poser la plaque de montage

**Le four doit être fixé à au moins un montant de mur.**

1. Tracer une ligne verticale sur le mur au centre de l'espace de 76 cm (30 po) de large. Utiliser la plaque de montage comme gabarit pour le mur arrière. Placer la plaque de montage sur le mur en veillant à ce que les pattes soient contre le fond de l'armoire. Aligner la fente et l'axe central de la plaque de montage et l'axe central tracé sur le mur.
2. Tenir la plaque de montage d'une main et tracer des cercles sur le mur au niveau des trous A, B, C et D. Le montage exige quatre trous. S'il n'y a pas quatre trous, le four ne sera pas fixé suffisamment solidement au mur. L'installateur doit utiliser ces trous pour assurer une pose correcte. Utiliser des boulons à ailettes dans ces trous, sauf si l'un d'eux tombe sur un montant de mur. Dans ce cas, utiliser une vis à bois.

**REMARQUE:** Tracer un cinquième cercle dans la partie E, qui traverse l'un des trous du fond et soit placé à l'emplacement d'un montant.

**Évacuation par le mur:** Le four doit avoir une ouverture découpée dans le mur arrière pour le conduit mural arrière et le raccord d'évacuation doit être fixé à la plaque de montage. Voir page suivante la marche à suivre pour préparer l'ouverture dans le mur arrière et le raccord d'évacuation / plaque de montage dans le cas d'un four dont l'évacuation se fait par le mur.

3. Percer des trous sur les cercles tracés. À l'emplacement d'un montant, percer un trou de 5 mm (3/16 po) pour les tire-fond. En l'absence de montant, percer un trou de 16 mm (5/8 po) pour les boulons à ailettes. Veiller à utiliser au moins un tire-fond dans le cas d'un montant et 4 boulons à ailettes dans le cas de placoplâtre ou de plâtre.
4. Fixer la plaque au mur. Pour utiliser les écrous à ailettes : Enlever les ailettes des boulons. Insérer les boulons dans la plaque de montage et remettre l'ailette en place en la vissant au 3/4 de la hauteur du boulon à partir de l'extrémité. Insérer le boulon à ailettes dans le trou dans le mur pour fixer la plaque en place. Tirer la plaque vers soi pour aider à serrer les boulons à ailettes. Serrer tous les boulons.

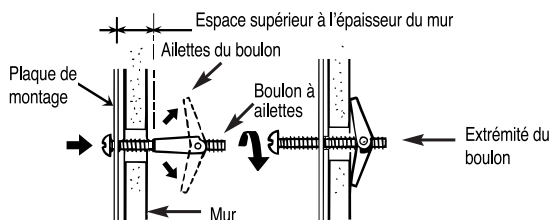


Schéma 28

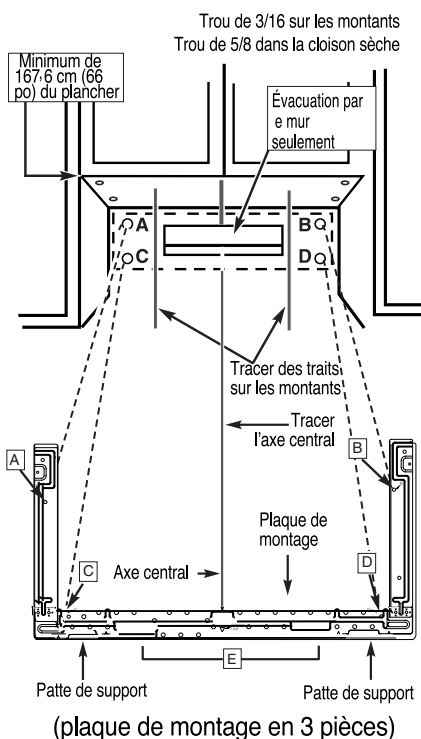
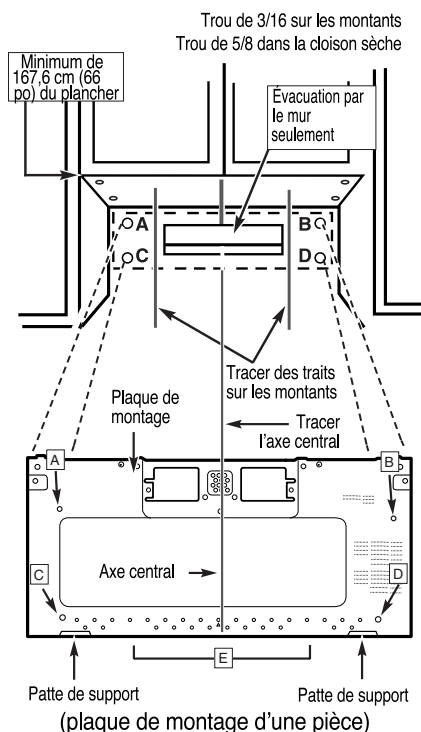


Schéma 27

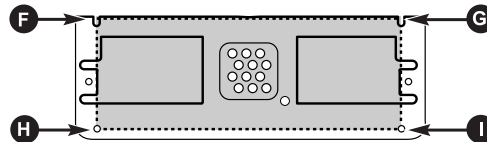
# ÉTAPE 5 : Poser la plaque de montage

## Évacuation par le mur

- Ouvrir la découpe de la boîte pour le conduit mural arrière.

- Plaque de montage d'une pièce :

À l'aide d'un crayon à papier, faire des points dans les fentes F et G ainsi que dans les trous H et I. Retirer la plaque de montage et tracer des traits entre les points. Ceci donne l'emplacement et la taille de la découpe de la boîte pour le mur arrière (schéma 29).



- Plaque de montage en 3 pièces :

Utilice la plantilla de la pared para determinar la ubicación y dimensiones del recorte de la caja para el ducto de la pared trasera.

- Fixer le raccord d'évacuation à la plaque de montage arrière (plaque arrière) en le faisant coulisser entre les guides au haut et au centre de la plaque du côté mur de celle-ci. Pousser fermement jusqu'à ce qu'il aille au-delà des pattes de verrouillage supérieures et qu'il soit inséré dans les pattes de verrouillage inférieures. Veiller à s'assurer que la charnière du clapet soit en place de façon à ce qu'elle soit au haut du clapet et que celui-ci pivote librement.
- Guider soigneusement le raccord d'évacuation fixé à la plaque de montage dans le conduit d'évacuation dans le mur avant d'utiliser les vis pour fixer la plaque au mur. Ceci assure un bon alignement avant la pose finale.
- Une fois la pose de la plaque de montage terminée, revérifier que le clapet de refoulement arrière pivote librement afin de s'assurer qu'il fonctionne correctement

Schéma 29

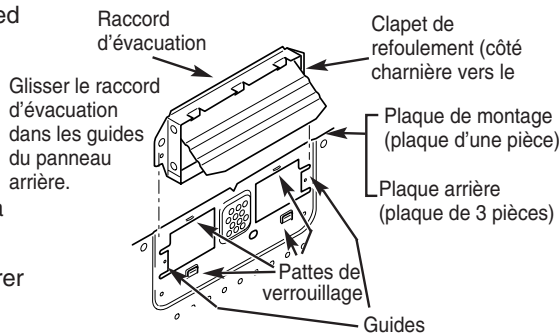


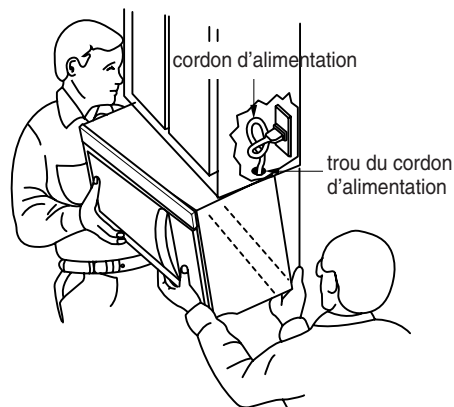
Schéma 30

## ÉTAPE 6 : Fixer le four au mur

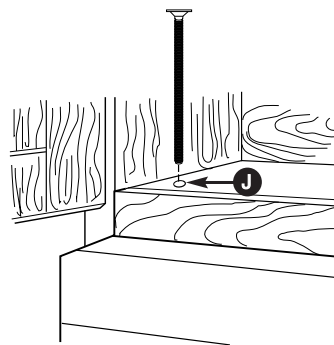
### ⚠ A E R T I S S E M E N T ⚠

**Pour éviter les risques de blessures ou de dégâts, deux personnes sont nécessaires pour la pose du four.**

1. Soulever avec soin le four à micro-ondes et le suspendre sur les pattes de support (voir la schéma 27) au bas de la plaque de montage. Passer par l'armoire supérieure pour faire passer le cordon d'alimentation dans le trou ménagé à cet effet dans le dessous de l'armoire supérieure. Voir la schéma 31 .
2. Faire tourner le four vers le haut de façon à ce que le dessus du four soit contre le dessous de l'armoire supérieure ou de son encadrement.
3. Insérer un boulon dans chaque trou du dessous de l'armoire supérieure. Voir la schéma 32 . Serrer les boulons jusqu'à ce qu'il n'y ait plus d'espace entre l'armoire et le four à micro-ondes.
4. Dans le cas d'une évacuation par le mur ou dans la pièce, passer à l'étape 7, page suivante.



**Schéma 31**



**Schéma 32**

## ÉTAPE 6 : Fixer le four au mur

5. Installation avec ventilation sur le toit (Référez-vous au schéma 33) : installez le système de conduit à travers l'ouverture de l'armoire. Passez le système de ventilation par le plafond selon la méthode de votre choix. Voir le schéma 34. Consultez l'étape 2 de la section "PRÉPARER LA SOUFFLERIE DU VENTILATEUR", à la page 8. Scellez l'ouverture extérieure sur le toit avec un enduit de calfeutrage, autour du capuchon d'évacuation. Voir le schéma 7 de la page 8.

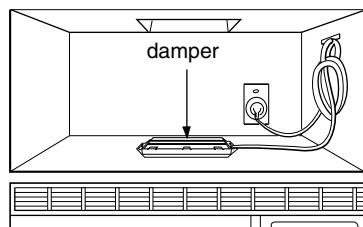


Schéma 33

6. Utilisez la pince du cordon d'alimentation afin d'enrouler celui-ci. Posez la pince du cordon d'alimentation à l'intérieur de l'armoire à l'aide d'une vis, tel que démontré au schéma 34.

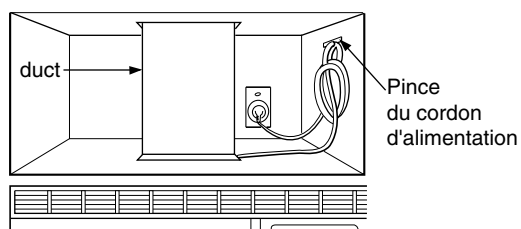


Schéma 34

7. Pour installer le filtre à graisse.  
Glissez-le dans la fente, ensuite relevez et poussez vers le centre de four pour bloquer.  
Voir la Figure 35.

8. Branchez le cordon d'alimentation dans la prise de courant.

9. Lisez votre guide d'utilisation et d'entretien afin de connaître le fonctionnement de votre four à micro-ondes.

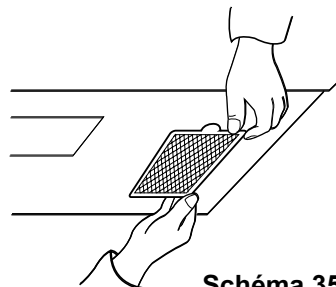


Schéma 35