

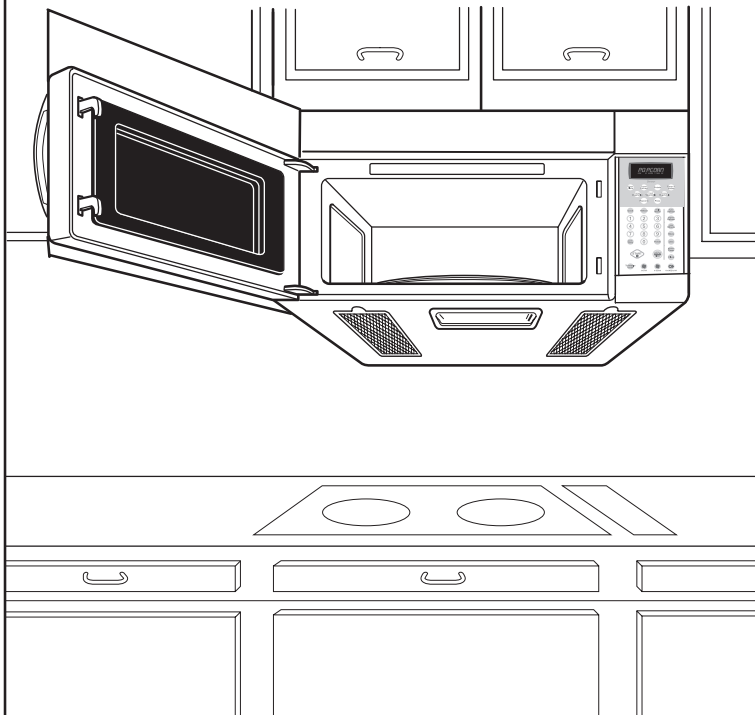
Models/Modèles

767.85052

767.85053

767.85059

INSTALLATION INSTRUCTIONS INSTRUCTIONS D'INSTALLATION



Read and save these
installation instructions.

Lire et conserver ces
instructions d'installation.

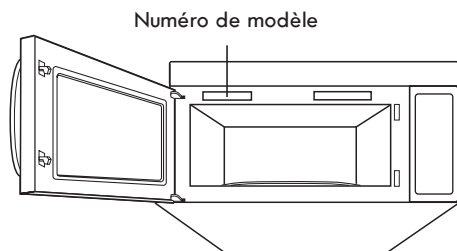
Microwave Hood Combination Four à micro-ondes à hotte intégrée

VOTRE SÉCURITÉ D'ABORD

AVANT DE COMMENCER

- L'installateur est responsable de la correction de l'installation!
 - Lire le manuel en entier avant de commencer.
 - L'étiquette du numéro de modèle est située sur le devant du four Voir Diagramme 1.
 - La plaque de montage se trouve sur le côté arrière du four à micro-ondes Voir Diagramme 2.

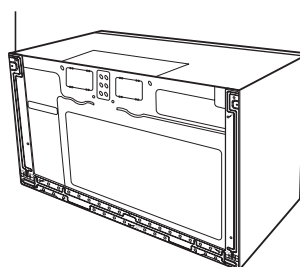
BIEN LIRE LES CONSIGNES DE SECURITE:



Numéro de modèle

Diagramme 1

Plaque de montage



Plaque de montage

Diagramme 2



AVERTISSEMENT



POUR VOTRE SECURITE :

- Ce four doit être installé ou mis en place exclusivement par un technicien correctement qualifié.
- Vous aurez besoin de DEUX personnes pour installer ce four. Il est lourd et pourrait provoquer des blessures s'il n'est pas manipulé correctement.
- **ÉVITER TOUT CHOC ÉLECTRIQUE!**
 - Avant de percer dans le mur, notez l'endroit où sont les prises électriques et où les fils électriques pourraient être cachés derrière le mur. **VOUS POURRIEZ SOUFFRIR D'UNE DECHARGE ELECTRIQUE** si vous touchez des fils électriques avec votre foret.
 - Repérez et débranchez l'électricité de tous les circuits électriques qui pourraient être affectés par l'installation de ce four. **SI VOUS NE DEBRANCHEZ PAS LE COURANT, VOUS POURRIEZ RECEVOIR UNE DECHARGE ELECTRIQUE.**
- **CARACTERISTIQUES ELECTRIQUES DE CE FOUR: 120V, 60 Hz.**
 - Vous avez besoin d'une prise de 120V, 60Hz, CA seulement, 15A ou 20A, protégée par un fusible (situé dans l'armoire au-dessus du micro-ondes aussi proche que possible du circuit à micro-ondes) qui ne desservent que le micro-ondes.

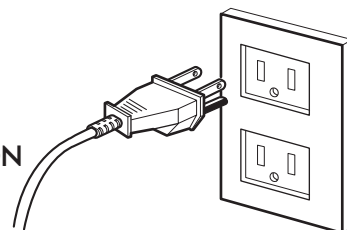
VOTRE SÉCURITÉ D'ABORD

• CET APPAREIL DOIT ÊTRE BANCHE À LA TERRE!

- S'il y a un court-circuit, la terre réduit le risque de choc électrique en fournissant un câble d'échappement pour le courant électrique. Cet appareil est équipé d'un cordon ayant un câble de terre avec une fiche de terre.

CONVENABLEMENT POLARISÉ ET
BRANCHE A LA TERRE

- Placez la fiche dans une prise correctement installée et mise à la terre. Voir **Diagramme 3**.
- Ne pas utiliser de rallonge.
- Garder le cordon d'alimentation sec et ne pas le pincer ou écraser.



Prise (de terre) à trois fourches
Diagramme 3

• EN AUCUN CAS NE DEBRANCHER LE CORDON D'ALIMENTATION DE LA PRISE DE TERRE!

Cet appareil **DOIT** être branché à la terre!

⚠ AVERTISSEMENT ⚠

Si vous utilisez la prise de terre de manière incorrecte, vous risquez un choc électrique et/ou un incendie!

- Vérifier avec un électricien qualifié si vous n'êtes pas sûr de savoir si le four est correctement branché à la terre ou si vous ne comprenez pas complètement les instructions de mise à terre.
- LE PAS UTILISE DE FUSIBLE DANS LE CIRCUIT NEUTRE OU DE TERRE.**

⚠ AVERTISSEMENT ⚠

Une mise à la terre incorrecte peut entraîner un choc électrique, un incendie ou des blessures corporelles.

CONSERVEZ CES INSTRUCTIONS POUR L'UTILISATION DE L'INSPECTEUR LOCAL EN ELECTRICITE.

• NE VOUS EXPOSEZ PAS A UNE ENERGIE EXCESSIVE DU MICRO-ONDES!

- NE PAS essayer de faire fonctionner le four avec la porte ouverte.
- NE PAS altérer ou contrecarrer le verrouillage de sécurité.
- NE PAS placer d'objets entre la face avant du four micro-ondes et la porte.
- NE LAISSEZ PAS de saleté ou de résidu de nettoyage s'accumuler sur les surfaces planes autour de la porte du four à micro-ondes.
- NE PAS faire fonctionner le four à micro-ondes, s'il est endommagé.
- La porte du four à micro-ondes doit fermer correctement pour fonctionner en toute sécurité.
- NE PAS utiliser le four à micro-ondes:
 - Si la porte est déformée.
 - Si les charnières ou les loquets sont brisés ou lâches.
 - Si les joints de porte, les surfaces d'étanchéité ou la vitre sont brisés.
- NE PAS essayer d'ajuster ou de réparer le four vous-même!
Il doit être ajusté et réparé par un technicien qualifié qui pourra vérifier l'étanchéité du micro-ondes après avoir réparé le four.

⚠ AVERTISSEMENT ⚠

Si vous n'utilisez pas le four à micro-ondes en suivant les instructions, vous pourriez être exposé à des micro-ondes excessives.

VOTRE SÉCURITÉ D'ABORD

• ASSUREZ-VOUS D'AVOIR ASSEZ D'ESPACE ET DE SOUTIEN.

- Monter le four contre un mur vertical plat, de sorte qu'il soit soutenu par le mur. Le mur devrait être construit d'un minimum de 2"x 4" de montants de bois et d'une épaisseur de 3/8" de cloison sèche ou de plaques/lattes de plâtre.
- FIXER AU MOINS UN des deux tirefonds soutenant le four dans un montant vertical du mur de 2"x 4".
- NE PAS monter le four sur un meuble îlot ou un bar.
- ASSUREZ-VOUS que la partie supérieure du cabinet et les structures des parois arrière soit capables de soutenir 150 livres, plus le poids des éléments que vous placerez dans le four ou sur le haut de l'armoire.
- Placez le four loin des zones de courants d'air forts, tels que les fenêtres, les portes et les bouches de chauffage.
- ASSUREZ-VOUS que vous avez suffisamment d'espace. Voir le Diagramme 4 ci-dessous pour le dégagement vertical et horizontal minimum.

⚠ AVERTISSEMENT ⚠

Si vous ne montez pas le four selon les instructions, vous risquez des blessures et/ou des dommages matériels.

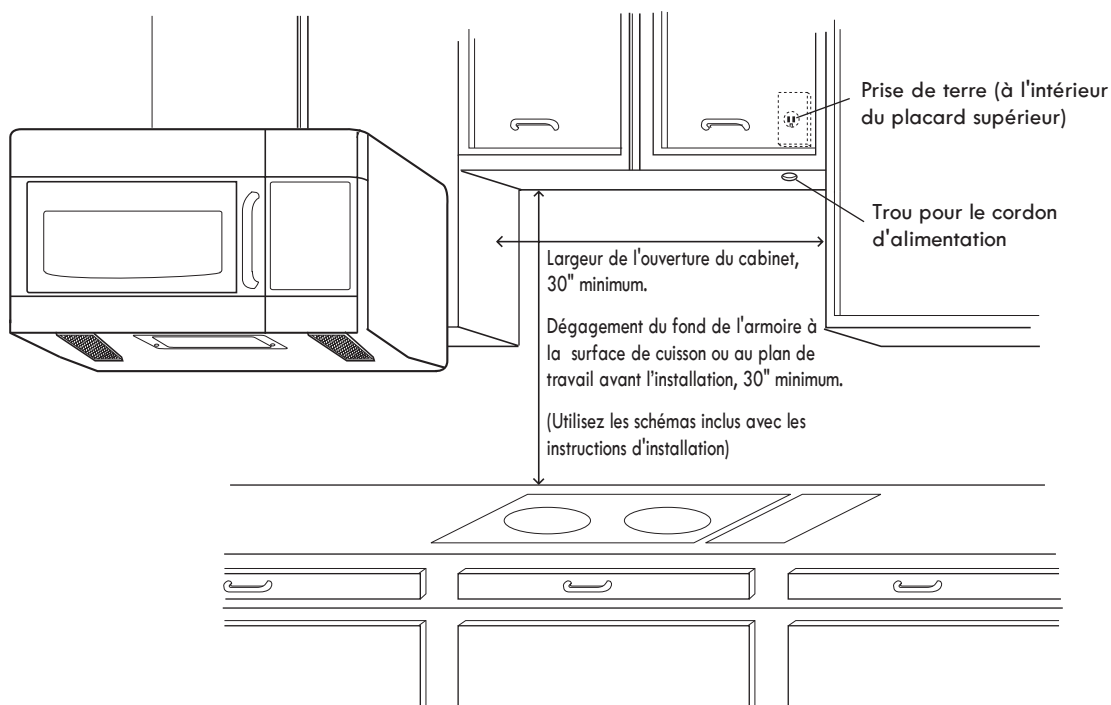


Diagramme 4

⚠ MISE EN GARDE ⚠

Avant de commencer l'installation du four, PLACEZ UN MORCEAU DU CARTON OU AUTRE MATIÈRE PROTECTRICE (une couverture) sur le comptoir ou la table de cuisson pour le protéger. Ne pas utiliser une couverture en plastique. Ne pas protéger ces surfaces peut entraîner des dommages matériels.

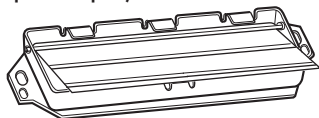
ELEMENTS, OUTILS, MATERIELS

LES PIÈCES SUIVANTES SONT FOURNIES AVEC LE FOUR:

NOTE: En fonction de vos besoins de ventilation, vous pouvez ne pas avoir à utiliser l'ensemble de ces pièces.

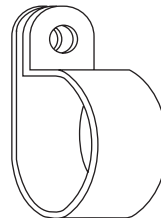
Connecteur d'amortisseur/ conduit
(Pour ventilation de toit ou murale)

Pas de taille réelle (les 2 pièces doivent être
assemblées telles qu'indiqué)

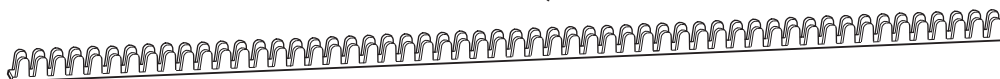


Un serre-joint de cordon d'alimentation
et une vis de montage de couleur
sombre (pour tenir le cordon
d'alimentation)

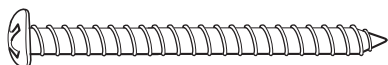
A l'échelle



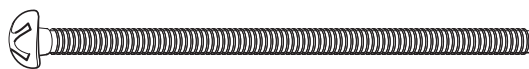
Deux bagues de serrage du cordon d'alimentation – A l'échelle
(pour le trou de cordon dans une haute armoire en métal)



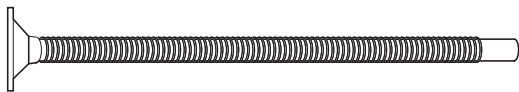
Deux tirefonds de 1/4" x 2" – A l'échelle
(pour trous de fixation du mur)



Quatre boulons à ailettes de 1/4 "x 3" - A
l'échelle (pour les trous de cloison sèche)



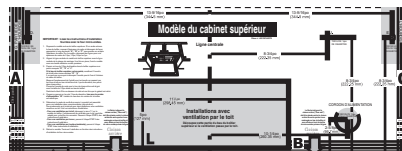
Trois boulons de 1/4"x 3" – A l'échelle
(pour la fixation à l'armoire supérieure)



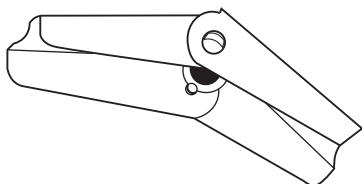
Deux vis auto-taraudeuses – A l'échelle
(pour fixer le raccord de conduit du clapet)



Un modèle de placard mural
- Taille non réelle



Quatre segments à ressort – A l'échelle
(pour les boulons à ailettes)



Un modèle de paroi arrière - Taille non réelle
(plaque de montage de 3 pièces uniquement)



NOTE: Vous devez installer au moins deux tirefonds dans un montant de 2"x 4" et quatre boulons d'ancrage dans le mur. Et la zone de montage pouvoir supporter 150 livres.

ELEMENTS, OUTILS, MATERIELS

VOUS AUREZ BESOIN DES OUTILS ET DU MATERIEL SUIVANT POUR L'INSTALLATION:

Carton ou autre protection épaisse pour couvrir le dessus du comptoir.

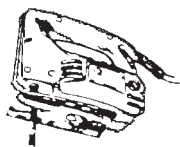
Ruban adhésif transparent
(Pour coller les modèles sur le mur)



Localisateur de montants

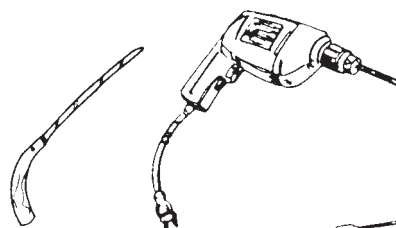


Scie sauteuse
(Pour tailler des trous de ventilation dans toit ou le mur d'aération)



Une scie (pour le trou du cordon d'alimentation)

Perceuse électrique



Forets de bois de 3/8" et 3/4"



Forets de 1/2"
et 3/16"



Tournevis cruciforme



Crayon



Tournevis plat



Mètre



Fil à plomb



Petits cutters latéraux ou cisailles minces



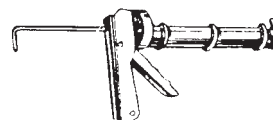
Ruban adhésif



Gants



Pistolet à calfeutrer



- Si vous avez des murs de brique ou de maçonnerie, vous avez besoin de matériel et d'outils spéciaux.
- Les conduits nécessaires pour l'installation ne sont pas inclus. Tous les murs et plafonds doivent avoir un registre de contre-courant d'air. (Indiqué à la page 4)

ETAPE 1: PREPARER LES CONNEXIONS ELECTRIQUES

⚠ AVERTISSEMENT ⚠

ÉVITER TOUT CHOC ÉLECTRIQUE! CET APPAREIL DOIT ÊTRE MIS À LA TERRE!

1. Localisez la prise de terre électrique pour ce four dans le meuble au-dessus du four, comme le montre le **Diagramme 5**.

NOTE: La prise doit être sur un circuit dédié au micro-onde (120V, 60Hz., Courant Alternatif seulement) avec une alimentation électrique 20A fusionné sur la provision électrique.

IMPORTANT: Si vous n'avez pas une prise murale appropriée, vous devez en faire installer une par un électricien qualifié.

2. Vous couperez le cordon d'alimentation électrique, (**Diagramme 5**) plus tard, lorsque vous préparerez le mur et l'armoire supérieure à l'étape 4.

NOTE: Ne pas utiliser de rallonge.

Garder le cordon d'alimentation sec et ne pas le pincer ou écraser.

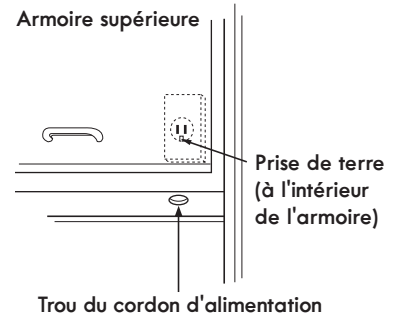


Diagramme 5

⚠ AVERTISSEMENT ⚠

Une mise à la terre incorrecte peut entraîner un choc électrique ou d'autres blessures.

- EN AUCUN CAS NE DEBRANCHER LE CORDON D'ALIMENTATION DE LA PRISE DE TERRE!
- Cet appareil doit être branché à terre!

ETAPE 2: PRÉPARER LE SYSTÈME DE VENTILATION

NOTE: Les conduits dont vous avez besoin pour une ventilation extérieure ne sont pas fournis avec votre four. Les raccords et la longueur des conduits standards sont indiqués sur le **Diagramme 10**, page 8.



AVERTISSEMENT



CE FOUR DOIT ÊTRE CONVÉNABLEMENT VENTILÉ!

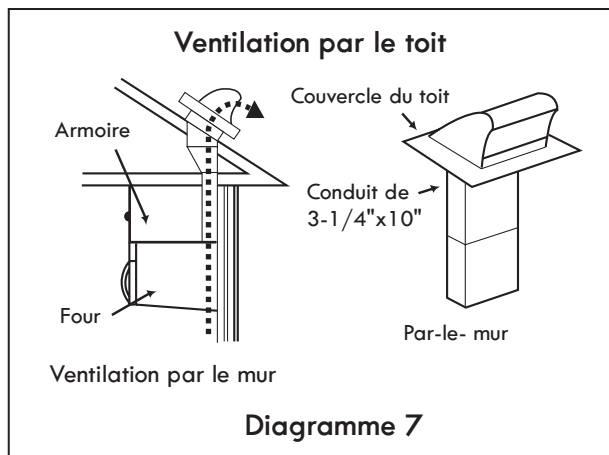
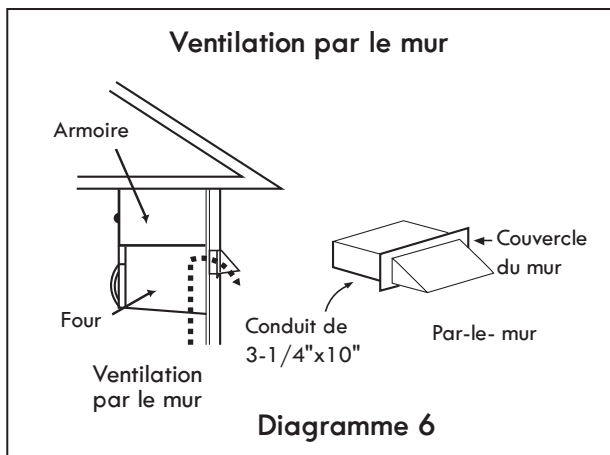
Vous pouvez ventiler votre four de trois façons différentes. Ne déviez pas la ventilation dans une cavité du mur, un grenier ou un espace utilisé.

Ventilation par le toit: Si votre four est situé sur un mur extérieur près du toit, comme dans le **Diagramme 7** (conduit de 3-1/4" x 10") et le **Diagramme 9** (conduit rond de 6").

Ventilation par le mur: Si votre four est situé sur un mur extérieur de votre maison, comme dans le diagramme 6 (conduit de 3-1/4" x 10") et le **Diagramme 9** (conduit rond de 6").

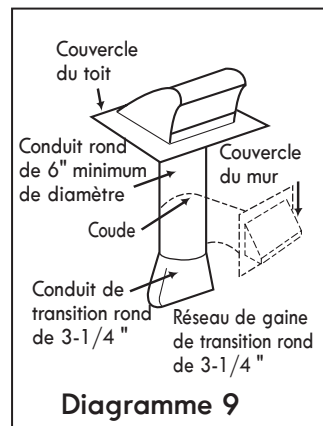
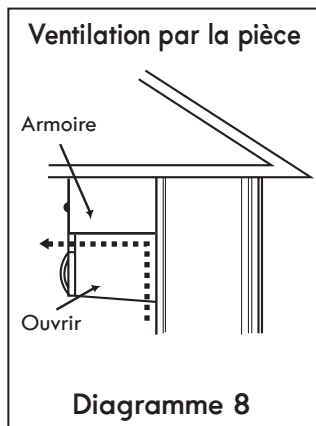
Ventilation par la pièce: Si votre four est situé sur un mur intérieur de votre maison, comme dans le **Diagramme 8**.

NOTE: Si vous choisissez la méthode d'évacuation arrière (ventilation par le mur ou le toit), assurez-vous qu'il y ait suffisamment de dégagement dans le mur pour le conduit d'évacuation.



RAPPELEZ-VOUS QUAND VOUS INSTALLEZ LA VENTILATION:

- Gardez la longueur du conduit et le nombre de coudes au minimum pour ventiler efficacement votre four. Voir les exemples à la page 8.
- Conserver la même taille de conduit.
- Ne pas installer deux coudes ensemble.
- Utiliser du ruban adhésif pour sceller tous les joints du système de conduit.
- Utilisez du calfeutrage pour sceller les ouvertures du mur extérieur ou du toit autour du couvercle.



ETAPE 2: PRÉPARER LE SYSTÈME DE VENTILATION

INSTALLATIONS STANDARD

NOTE: Si le conduit existant est rond, vous devez utiliser un adaptateur rectangulaire-à -rond, avec un conduit d'extension rectangulaire de 3" installé entre le clapet et l'adaptateur pour empêcher l'amortisseur d'échappement de coller.

LONGUEUR DE CONDUIT

La longueur totale du système de conduits, y compris les conduit droit, les coudes, les transitions, les couvercles de mur ou de toit ne doit pas dépasser l'équivalent de 140 pieds.

Pour des performances optimales, ne pas utiliser plus de trois coudes à 90 degrés, et garder une longueur aussi courte que possible.

Voici le matériel standard et leur longueur équivalente en pieds.

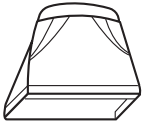
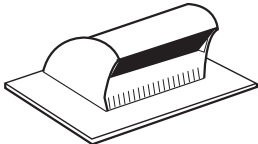
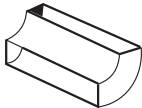

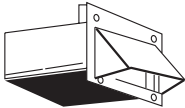

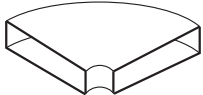
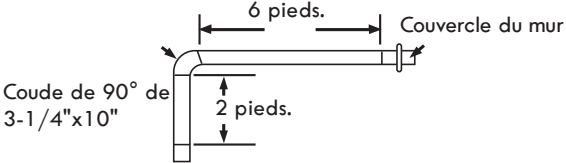
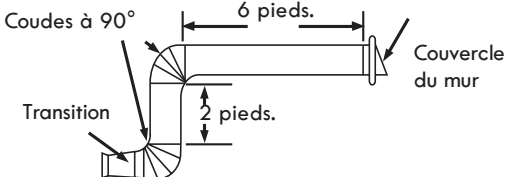
		
3-1/4"x10" à 6" = 5 pieds	Couvercle de toit de 3-1/4"x10" = 24 pieds	Coude à 90° de 3-1/4"x10" = 25 pieds
		
Coude de 90° = 10 pieds	Couvercle de mur de 3-1/4"x10" = 40 pieds	Coude de 45° = 5 pieds
		
		Coude plat de 3-1/4"x10" = 10 pieds

Diagramme 10

Pour calculer la longueur équivalente de chaque tronçon de tuyau utilisé, voir les exemples ci-dessous.

Exemples	
<p>Pour un SYSTÈME de 3-1/4"x10"</p>  <p>Coude de 90° de 3-1/4"x10" = 10 pieds</p> <p>6 pieds. Couvercle du mur = 40 pieds</p> <p>2 pieds.</p> <p>8 pieds de conduit droit = 8 pieds</p> <p>LONGUEUR TOTALE = 73 pieds.</p>	<p>Pour des SYSTÈMES ROUNDS de 6"</p>  <p>Coudes à 90° = 20 pieds</p> <p>6 pieds. Couvercle du mur = 40 pieds</p> <p>2 pieds.</p> <p>Transition = 5 pieds</p> <p>8 pieds de droite = 8 pieds</p> <p>LONGUEUR TOTALE = 73 pieds.</p>

ETAPE 3: PREPARER LA SOUFFLERIE DU VENTILATEUR

⚠ AVERTISSEMENT ⚠

- Pour éviter tout risque de dommages matériel, débranchez le four à micro-ondes ou coupez le courant à la source en retirant le fusible ou en coupant le disjoncteur.
- Pour éviter tout risque de blessures, portez des gants de protection lorsque vous manipulez la plaque de montage.

NE PAS TIRER OU ETIRER LE CABLAGE DE SOUFFLERIE! Tirer ou étirer le câblage de la soufflerie pourrait entraîner un choc électrique.

- Votre four à micro-ondes est fourni avec le ventilateur monté pour une aération dans la pièce. Si vous voulez une installation de ventilation par le mur ou par le toit, vous devez changer le ventilateur, comme indiqué ci-dessous.

Avant de commencer

1. Retirez tous les matériaux d'emballage et les pièces de l'intérieur du four à micro-ondes.
2. Recouvrir le comptoir ou la table de cuisson avec une épaisse couverture de protection pour le protéger contre les dommages et la saleté. Voir le Diagramme 11.

NOTE: Si vous avez une série autonome, la débrancher, la mettre sur un morceau de carton ou de panneaux durs et la détacher du mur, de sorte que vous puissiez vous rapprocher de l'armoire et du mur du fond pour faciliter la mesure et le forage.

Retirer la plaque de montage:

1. Retirer les vis plaque de montage (1 ou 2 vis) de la plaque de montage comme indiqué et les mettre de côté. Voir le Diagramme 12.
2. Cette plaque sera utilisée comme plaque de montage arrière. (elle sera utilisée pour repérer et marquer les trous de fixation sur le mur arrière).
3. Localiser l'adaptateur d'évacuation, les filtres à graisse et le paquet de matériel.
4. À ce stade, retirez le ruban adhésif (s'il y en a), sur l'adaptateur d'évacuation, les filtres à graisse et le cordon d'alimentation.

Installation de ventilation par la pièce (recyclage):

Ce four est livré monté pour une ventilation par la pièce.

Installation ventilé par le mur

1. Enlever une vis de l'unité de soufflerie et une ou deux vis de la plaque de soufflerie. Enlever la plaque de soufflerie de l'armoire. Voir le Diagramme 13.
2. Soulevez délicatement le ventilateur du four à micro-ondes.

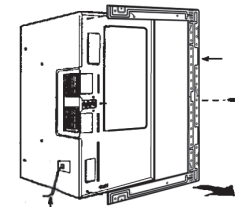
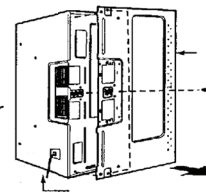
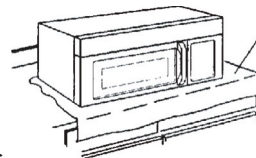


Diagramme 12

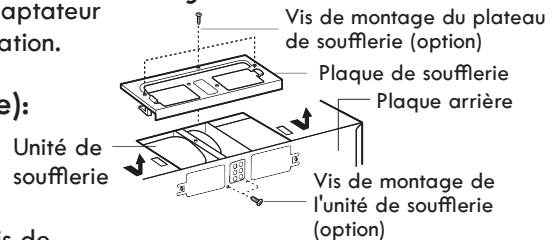


Diagramme 13

ETAPE 3: PREPARER LA SOUFFLERIE DU VENTILATEUR

4. Remonter le câble du ventilateur. Voir le Diagramme 14.
5. Tournez l'appareil de sorte que les ports de gaz d'échappement fassent face à l'arrière de l'armoire. Voir le Diagramme 16. Lorsque vous insérez le ventilateur, le fil électrique doit être comme indiqué sur le Diagramme 15.
6. Remettre le ventilateur dans l'armoire. Vérifiez que la face d'échappement soit vers l'arrière de l'armoire. Voir le Diagramme 16.
7. Remettez la plaque du ventilateur dans l'armoire afin que le port d'échappement et la plaque du ventilateur soient alignés. Fixez avec un une vis de montage de ventilateur, puis avec une vis de montage de la plaque du ventilateur. Voir le Diagramme 17.

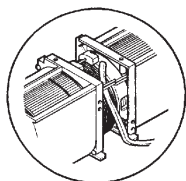


Diagramme 14

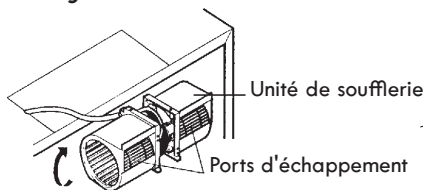


Diagramme 15

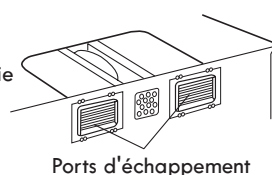


Diagramme 16

Installation ventilée par le toit:

1. Enlever une vis de l'unité de soufflerie et une ou deux vis de plaque de soufflerie. Enlever la plaque de soufflerie de l'armoire. Voir le Diagramme 18.
2. Utiliser un cutter latéral ou des cisailles minces pour couper et enlever les alvéoles défonçables "A" de la plaque de soufflerie. Jeter les alvéoles. Veillez ne pas tordre la plaque. Voir le Diagramme 19.
3. Soulevez délicatement le ventilateur du four à micro-ondes.
4. Faire tourner le ventilateur à 90° de sorte que la le port d'échappement fasse face au haut de l'armoire. Voir le Diagramme 20.
5. Remonter le câble du ventilateur.
6. Remettre le ventilateur dans le four à micro-ondes.
7. Remettez la plaque du ventilateur dans le four à micro-ondes. Fixez avec la vis de montage de l'unité du ventilateur, puis une ou deux vis de montage de la plaque du ventilateur. Voir le Diagramme 21.
8. Fixez l'adaptateur d'échappement à la plaque du ventilateur en le glissant dans le Guide. Voir le Diagramme 22.

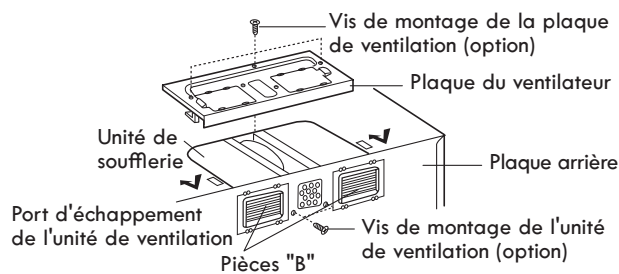


Diagramme 17

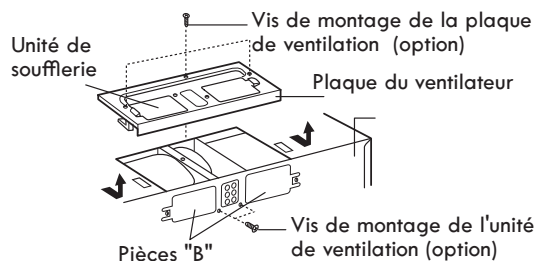


Diagramme 18

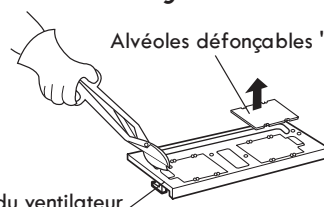


Diagramme 19

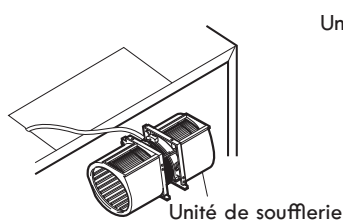


Diagramme 20

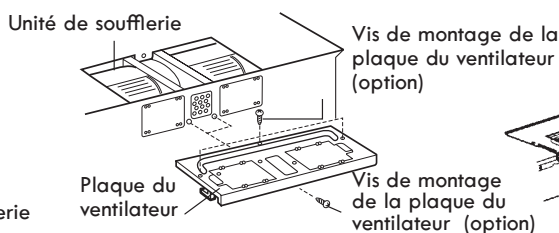


Diagramme 21

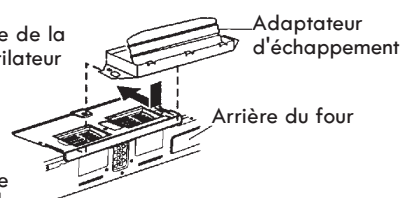


Diagramme 22

ETAPE 4: PREPARER LE MUR ET L'ARMOIRE SUPERIEURE POUR INSTALLATION

⚠ AVERTISSEMENT ⚠

Pour éviter les blessures ou les dommages matériels, ne pas essayer d'installer ce four à micro-ondes si vous ne pouvez pas trouver un montant du mur.

MESURE ET PUNAISER/COLLER LE MODELE

1. A l'aide d'un fil à plomb et d'un mètre, trouver et marquer la ligne centrale verticale (V) sur le mur du fond, comme dans le Diagramme 23.
2. Trouver et marquer un ou deux points à l'endroit où sont les montants sur le mur. Ensuite, mesurer et marquer les emplacements des poteaux. Si vous ne pouvez pas trouver un montant du mur, consultez un entrepreneur local.

⚠ MISE EN GARDE ⚠

NE TENTEZ PAS D'INSTALLER LE FOUR A MICRO-ONDES SI VOUS NE POUVEZ PAS TROUVER UN MONTANT DU MUR.

3. Alignez le fil à plomb sur le mur avec la ligne médiane sur la plaque de montage.

NOTE: Assurez-vous que la largeur minimale soit de 30 pouces et la distance entre le sommet du modèle du mur et le comptoir soit d'au moins 30 pouces. Voir Diagramme 23.

4. Centrer la plaque de montage dans l'ouverture en alignant le fil à plomb sur le mur avec l'axe sur la plaque de montage. Assurez-vous que la largeur minimale soit de 30 pouces et que le haut de la plaque de montage se trouve à un minimum de 30 pouces au-dessus de la surface de cuisson. Voir Diagramme 24.

NOTE: Si les armoires ne sont pas droites, ajuster la plaque de montage aux armoires. Si le bord avant du meuble est inférieur au bord arrière, ajuster la plaque de montage à niveau avec le devant de l'armoire.

5. Mesurer le bas du cadre supérieur de l'armoire. Couper les bords "A", "B" et "C" sur le modèle de l'armoire supérieure de sorte que le modèle s'adapte sur le fond de l'armoire supérieure. Si armoire supérieure a une structure encastré, taillez le modèle afin qu'il tienne dans la zone en retrait. Aligner l'axe du modèle du placard mural avec l'axe de la plaque de montage; puis en toute sécurité coller ou punaiser le modèle de l'armoire supérieure en place. Voir Diagramme 24.

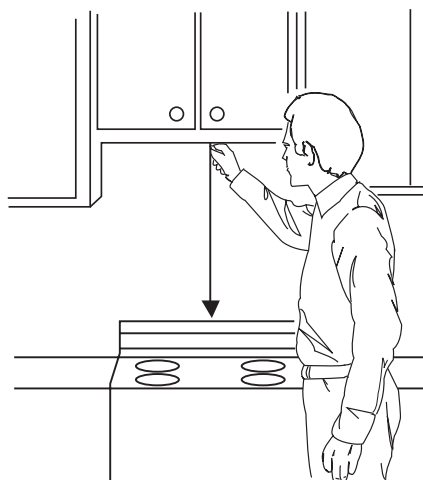
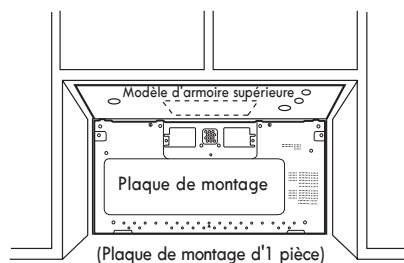
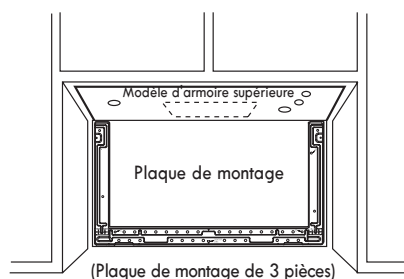


Diagramme 23



(Plaque de montage d'1 pièce)



(Plaque de montage de 3 pièces)

Diagramme 24

ETAPE 4: PREPARER LE MUR ET L'ARMOIRE SUPERIEURE POUR INSTALLATION

⚠ AVERTISSEMENT ⚠

Pour éviter tout risque de blessures corporelles, de choc électrique ou de mort:

- Notez l'endroit où sont les prises électriques et les fils électriques avant de percer dans le mur.
- Localiser et débrancher le courant aux circuits électriques qui pourrait être affectés en installant ce four.

⚠ AVERTISSEMENT ⚠

Pour éviter tout risque de blessures corporelles, de choc électrique ou de mort, couvrir le bord du trou de cordon d'alimentation avec la traversée du cordon d'alimentation.

Percer les trous dans le mur et l'armoire supérieure

1. Percez des trous sur les cercles. S'il y a un montant, percez un trou de 3/16" pour vis d'ancrage. S'il n'y a pas de montant, percez un trou 3/4" pour vis à ailettes. Assurez-vous d'utiliser au moins 1 vis d'ancrage dans un montant, et 4 vis à ailettes dans le mur sec ou le plâtre.

2. Percer un trou de 1/2" aux endroits D, E et J sur le modèle de l'armoire supérieure.

NOTE : Si le fond de l'armoire supérieure est encastré de 3/4" ou plus, vous aurez besoin de blocs de remplissage de 2" x 2" (non inclus) pour fournir un soutien supplémentaire pour les boulons. Voir Diagramme 25.

- Marquez le centre de chaque bloc de remplissage et forer un trou de 1/2" de diamètre à la marque.
 - Alignez les blocs de remplissage sur les deux ouvertures dans le haut de l'armoire à four à micro-ondes et les fixer à l'armoire avec du ruban adhésif. Voir Diagramme 26.
3. Coupez ou percez un trou de 1 3/4 de diamètre à la zone marquée "M", "trou du cordon d'alimentation" sur le modèle de l'armoire supérieure. Si l'armoire supérieure est en métal, vous aurez besoin de couvrir le bord du trou avec le cordon d'alimentation électrique (fourni) pour éviter d'endommager le cordon sur le rebord métallique.
 4. Découpez les zones de ventilation (avec la scie sauteuse):
Ventilation par le toit: Découper la zone grisée marquée "L" sur le modèle de l'armoire supérieure.
 - Ventilation par le mur: Collez le modèle du mur arrière à la paroi arrière, en l'alignant sur les trous percés précédemment pour les trous A et B de la plaque. Découpez la partie ombrée marquée F sur le MODELE DU MUR ARRIERE.
 - Ventilation par la pièce: Passez à l'étape 5, POSER LA PLAQUE DE MONTAGE, située à la page 13.
 5. Compléter le système de ventilation que vous avez choisi. Utiliser un composé de calfeutrage pour sceller le mur extérieur ou le toit ouvrant autour du couvercle du mur ou du toit.

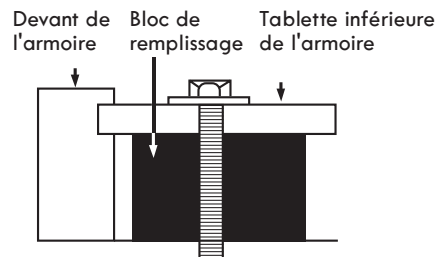


Diagramme 25

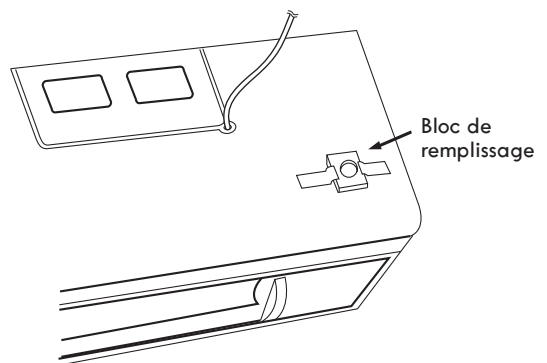


Diagramme 26

ETAPE 5: INSTALLER LA PLAQUE DE MONTAGE AU MUR

LE FOUR DOIT ETRE CONNECTE A AU MOINS UN CLOU DE MUR

- Tracez une ligne verticale sur le mur au centre de l'espace de 30" de large. Utilisez la plaque de montage comme modèle pour le mur arrière. Placer la plaque de montage sur le mur, en vous assurant que les onglets sont contre le fond de l'armoire. Alignez l'encoche et la ligne centrale de la plaque de montage sur la ligne centrale sur le mur.
- Tout en maintenant la plaque de montage avec une seule main, dessiner des cercles sur le mur aux trous "A", "B", "C" et "D". Quatre trous doivent être utilisés pour le montage. Si les trous ne sont pas utilisés, l'installation ne sera pas sécurisée. L'installateur doit utiliser ces trous pour une installation correcte. Utilisez des boulons à ailettes dans ces trous, sauf si l'un d'eux est aligné sur un montant. Utilisez une vis à bois pour les montants. Voir le Diagramme 25.

NOTE: Tracer un cinquième cercle à l'intérieur de la zone "E", à travers un des trous pour correspondre à l'emplacement d'un montant. Pour une ventilation par le mur: Le four nécessite une ouverture dans le mur arrière pour conduit du mur arrière et l'adaptateur d'échappement doit être fixé à la plaque de montage. Voir la page suivante sur la façon de préparer l'ouverture du mur arrière et l'adaptateur d'échappement/plaque de montage pour une ventilation par le mur.

- Percer des trous dans les cercles. S'il y a un montant, percez un trou de 3/16" pour vis d'ancrage. S'il n'y a pas de montant, percez un trou de 5/8" pour boulon. Assurez-vous d'utiliser au moins 1 vis de décalage au niveau des trous de la zone "E" dans un montant, et 4 boulons à ailettes moins dans le mur sec ou le plâtre.
- Attacher la plaque au mur. Pour utiliser les écrous à ailettes: Retirer les ailettes des boulons. Insérer les boulons dans la plaque de montage et replacer les segments à ressort 3/4" plus loin que l'extrémité du boulon. Insérez les segments à ressort dans les trous dans le mur pour fixer la plaque. Vous pouvez tirer en avant sur le support pour aider à resserrer les boulons à ailettes. Serrez tous les boulons.

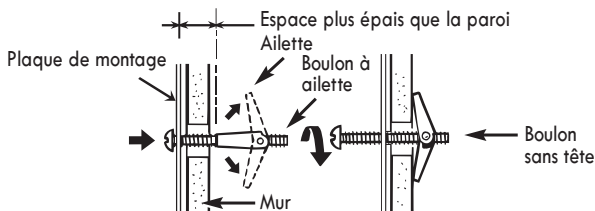
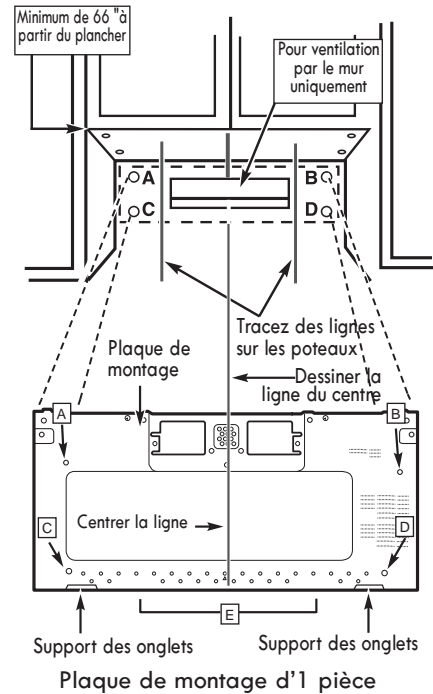


Diagramme 28

Trous de 3/16" sur poteaux
Trou de 3/4" sur mur sec seulement



Trous de 3/16" sur poteaux
Trou de 3/4" sur mur sec seulement

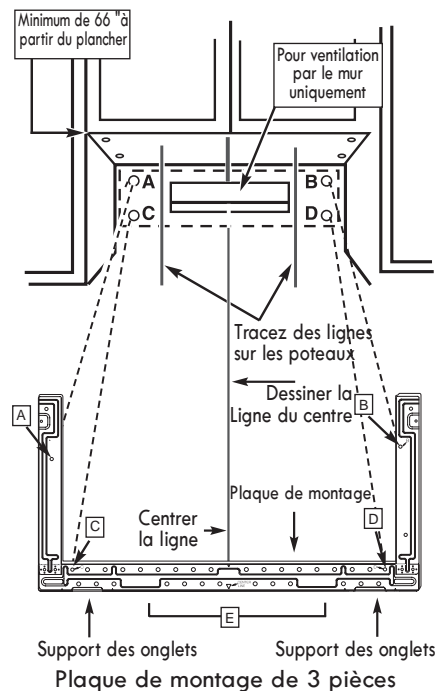


Diagramme 27

ETAPE 5: INSTALLER LA PLAQUE DE MONTAGE AU MUR

POUR VENTILATION PAR LE MUR

- Faire la découpe de boîte pour le conduit du mur arrière.

- Plaque de montage d'1 pièce:

Avec un crayon, tracer des points à travers les fentes F et G, et à travers les trous H et I. Retirer la plaque de montage et tracer des lignes s'étendant à travers les points. Ceci donnera l'emplacement et la taille de la découpe de boîte pour le conduit de mur arrière. (Diagramme 29)

- Plaque de montage de 3 pièces:

Utilisez le modèle mural pour déterminer l'emplacement et la taille de la découpe de la boîte pour la conduit du mur arrière.

- Attacher l'adaptateur d'échappement au côté du mur de la plaque de montage arrière (la plaque arrière). Pousser fermement jusqu'à ce qu'il ait passé les pattes de verrouillage en haut et en bas. Prendre soin d'assurer que la charnière du clapet soit installée de sorte qu'elle soit au sommet et que l'amortisseur se balance librement.
- Guider avec précaution l'adaptateur d'évacuation, désormais rattaché à la plaque de montage, dans le conduit de la maison, avant d'utiliser les vis pour fixer la plaque au mur. Cela assure un bon alignement pour l'installation.
- Retour à l'étape 5, point 3 pour continuer. Après avoir terminé l'installation de la plaque de montage, vérifiez de nouveau l'amortisseur arrière pour la libre circulation pour vous assurer qu'il fonctionne correctement.

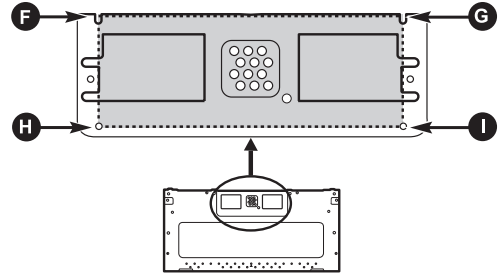


Diagramme 29

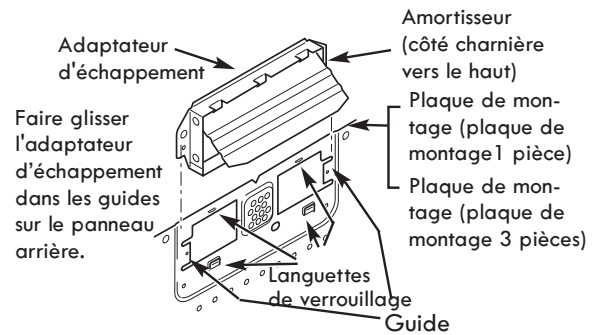


Diagramme 30

ETAPE 6: FIXER LE FOUR AU MUR

⚠ AVERTISSEMENT ⚠

Pour éviter tout risque de blessures ou de dommages matériels, deux personnes seront nécessaires pour installer ce four à micro-ondes.

1. Soulevez délicatement le four micro-ondes et le suspendre sur les pattes de support (Voir Diagramme 27) au bas de la plaque de montage. En passant par le placard mural, enfiler le cordon d'alimentation dans le trou du cordon d'alimentation dans le bas de l'armoire supérieure. Voir Diagramme 31.
2. Faire tourner le four vers le haut de sorte que le dessus du four soit contre le fond de l'armoire supérieure ou le cadre du cabinet.
3. Ensuite, insérez un boulon dans chaque trou dans le fond de l'armoire supérieure. Voir Diagramme 32. Serrer les boulons jusqu'à ce que l'écart entre l'armoire et le four à micro-ondes soit fermé.
4. Si l'installation de ventilation par le mur ou par la pièce est utilisée, allez au NO. 7.
5. Installation ventilée par le toit: Voir Diagramme 33. Installer des conduits par le biais de l'ouverture d'aération dans l'armoire supérieure. Compléter le système de ventilation par le toit selon la méthode nécessaire. Voir "PREPARER LE SYSTEME DE VENTILATION" ETAPE 2. Utilisez du calfeutrage pour sceller l'ouverture du toit autour du couvercle d'échappement. Voir le Diagramme 7 à la page 7.
6. Utiliser le serre-joint de la corde d'alimentation pour regrouper la corde d'alimentation. Installer le serre-joint du cordon d'alimentation, en utilisant une vis selon le Diagramme 34, à l'intérieur de l'armoire.
7. Saisissez le filtre d'écran d'une main tenant l'anneau et l'extrémité opposée de l'autre main. Insérez l'extrémité du filtre sans anneau dans l'ouverture et la glissez vers le côté du four à micro-ondes. Insérez le bout à anneau du filtre dans l'ouverture et faites glisser le filtre entier vers le centre du four jusqu'à ce qu'il soit fermement en position. Répétez l'opération pour l'autre filtre. Voir Diagramme 35.
8. Branchez le cordon d'alimentation.
9. Lisez votre manuel d'utilisation, puis vérifiez le fonctionnement de votre four à micro-ondes.

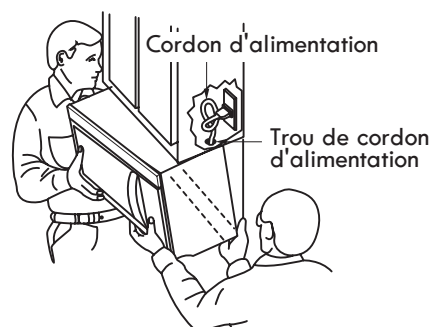


Diagramme 31

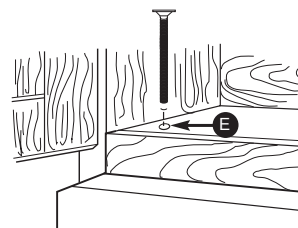


Diagramme 32

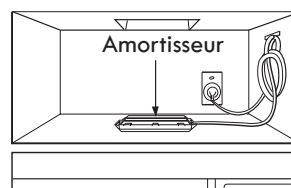


Diagramme 33

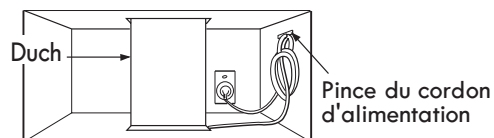


Diagramme 34

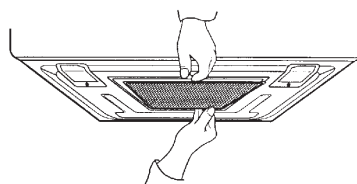


Diagramme 35

