

Models/Modèles

767.85000

767.85012

767.85450

767.85453

767.85459

767.85470

767.85473

767.85479

767.85022

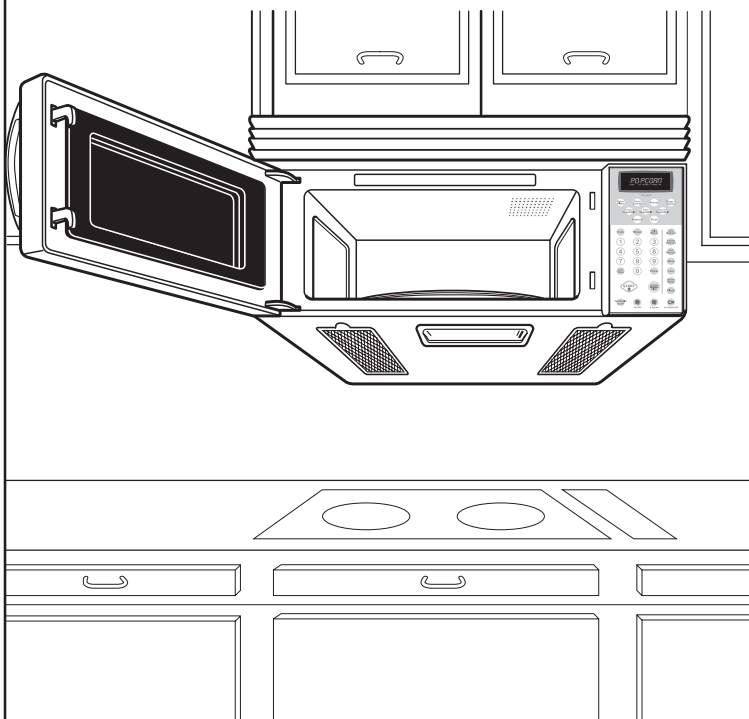
767.85023

767.85029

Read and save these
installation instructions.

Lire et conserver ces
instructions d'installation.

INSTALLATION INSTRUCTIONS INSTRUCTIONS D'INSTALLATION



ENGLISH

FRANÇAIS

Microwave Hood Combination Four à micro-ondes à hotte intégrée

VOTRE SÉCURITÉ D'ABORD

AVANT DE COMMENCER

- L'installateur est responsable de la correction de l'installation!
 - Lire le manuel en entier avant de commencer.
 - L'étiquette du numéro de modèle est située sur le devant du four Voir Diagramme 1.
 - La plaque de montage se trouve sur le côté arrière du four à micro-ondes Voir Diagramme 2.

BIEN LIRE LES CONSIGNES DE SECURITE:

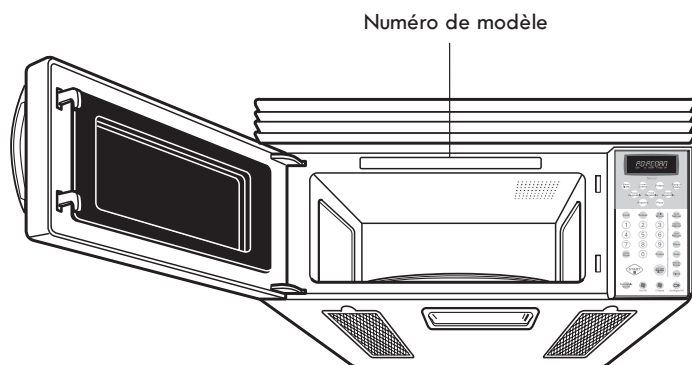


Diagramme 1

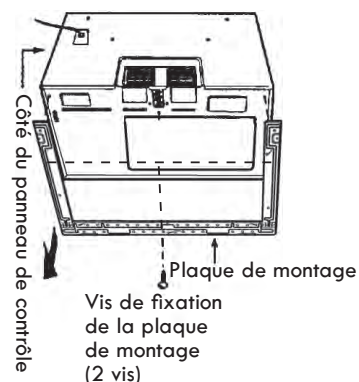


Diagramme 2

⚠ AVERTISSEMENT ⚠

POUR VOTRE SECURITE:

- Vous aurez besoin de DEUX personnes pour installer ce four. Il est lourd et pourrait provoquer des blessures s'il n'est pas manipulé correctement. Les dimensions du four sont les suivantes:

Hauteur	:	16-7/16 pouces
Largeur	:	29-15/16 pouces
Profondeur	:	15-3/8 pouces
Poids	:	52 livres

• ÉVITER TOUT CHOC ÉLECTRIQUE!

- Avant de percer dans le mur, notez l'endroit où sont les prises électriques et où les fils électriques pourraient être cachés derrière le mur. **VOUS POURRIEZ SOUFFRIR D'UNE DECHARGE ELECTRIQUE** si vous touchez des fils électriques avec votre foret.
- Repérez et débranchez l'électricité de tous les circuits électriques qui pourraient être affectés par l'installation de ce four. **SI VOUS NE DEBRANCHEZ PAS LE COURANT, VOUS POURRIEZ RECEVOIR UNE DECHARGE ELECTRIQUE.**

• CARACTERISTIQUES ELECTRIQUES DE CE FOUR: 120V, 60 Hz.

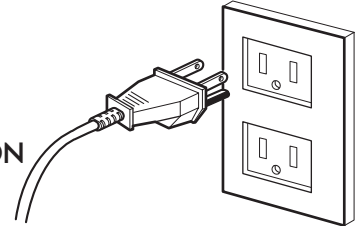
- 13 Amps/1500 Watts (Four micro-ondes + Lampe de la table de cuisson + ventilateur).
Vous avez besoin d'une prise de 120V, 60Hz, CA seulement, 15A ou 20A, protégée par un fusible (situé dans l'armoire au-dessus du micro-ondes aussi proche que possible du circuit à micro-ondes) qui ne desservent que le micro-ondes.

VOTRE SÉCURITÉ D'ABORD

• CET APPAREIL DOIT ÊTRE BANCHE À LA TERRE!

- S'il y a un court-circuit, la terre réduit le risque de choc électrique en fournissant un câble d'échappement pour le courant électrique. Cet appareil est équipé d'un cordon ayant un câble de terre avec une fiche de terre.
- Placez la fiche dans une prise correctement installée et mise à la terre. Voir Diagramme 3.
- Ne pas utiliser de rallonge.
- Garder le cordon d'alimentation sec et ne pas le pincer ou écraser.

CONVENABLEMENT POLARISE
ET BRANCHE A LA TERRE



Prise (de terre) à trois fourches

Diagramme 3

• EN AUCUN CAS NE DEBRANCHER LE CORDON D'ALIMENTATION DE LA PRISE DE TERRE!

Cet appareil DOIT être branché à la terre!

⚠ AVERTISSEMENT ⚠

Si vous utilisez la prise de terre de manière incorrecte, vous risquez un choc électrique!

- Vérifier avec un électricien qualifié si vous n'êtes pas sûr de savoir si le four est correctement branché à la terre ou si vous ne comprenez pas complètement les instructions de mise à terre.
- LE PAS UTILISE DE FUSIBLE DANS LE CIRCUIT NEUTRE OU DE TERRE.**

⚠ AVERTISSEMENT ⚠

Une mise à la terre incorrecte peut entraîner un choc électrique, un incendie ou des blessures corporelles.

CONSERVEZ CES INSTRUCTIONS POUR L'UTILISATION DE L'INSPECTEUR LOCAL EN ELECTRICITE.

• NE VOUS EXPOSEZ PAS A UNE ENERGIE EXCESSIVE DU MICRO-ONDES!

- NE PAS essayer de faire fonctionner le four avec la porte ouverte.
- NE PAS altérer ou contrecarrer le verrouillage de sécurité.
- NE PAS placer d'objets entre la face avant du four micro-ondes et la porte.
- NE LAISSEZ PAS de saleté ou de résidu de nettoyant s'accumuler sur les surfaces planes autour de la porte du four à micro-ondes.
- NE PAS faire fonctionner le four à micro-ondes, s'il est endommagé.
- La porte du four à micro-ondes doit fermer correctement pour fonctionner en toute sécurité.
- NE PAS utiliser le four à micro-ondes:
 - Si la porte est déformée.
 - Si les charnières ou les loquets sont brisés ou lâches.
 - Si les joints de porte, les surfaces d'étanchéité ou la vitre sont brisés.
- NE PAS essayer d'ajuster ou de réparer le four vous-même!
Il doit être ajusté et réparé par un technicien qualifié qui pourra vérifier l'étanchéité du micro-ondes après avoir réparé le four.

⚠ AVERTISSEMENT ⚠

Si vous n'utilisez pas le four à micro-ondes en suivant les instructions, vous pourriez être exposé à des micro-ondes excessives.

VOTRE SÉCURITÉ D'ABORD

• ASSUREZ-VOUS D'AVOIR ASSEZ D'ESPACE ET DE SOUTIEN.

- Monter le four contre un mur vertical plat, de sorte qu'il soit soutenu par le mur. Le mur devrait être construit d'un minimum de 2" x 4" de montants de bois et d'une épaisseur de 3/8" de cloison sèche ou de plaques/lattes de plâtre.
- FIXER AU MOINS UN des deux tirefonds soutenant le four dans un montant vertical du mur de 2"x 4".
- NE PAS monter le four sur un meuble îlot ou un bar.
- ASSUREZ-VOUS que la partie supérieure du cabinet et les structures des parois arrières soit capables de soutenir 150 livres, plus le poids des éléments que vous placerez dans le four ou sur le haut de l'armoire.
- Placez le four loin des zones de courants d'air forts, tels que les fenêtres, les portes et les bouches de chauffage.
- ASSUREZ-VOUS que vous avez suffisamment d'espace. Voir le Diagramme 4 ci-dessous pour le dégagement vertical et horizontal minimum.

⚠ AVERTISSEMENT ⚠

Si vous ne montez pas le four selon les instructions, vous risquez des blessures et/ou des dommages matériels.

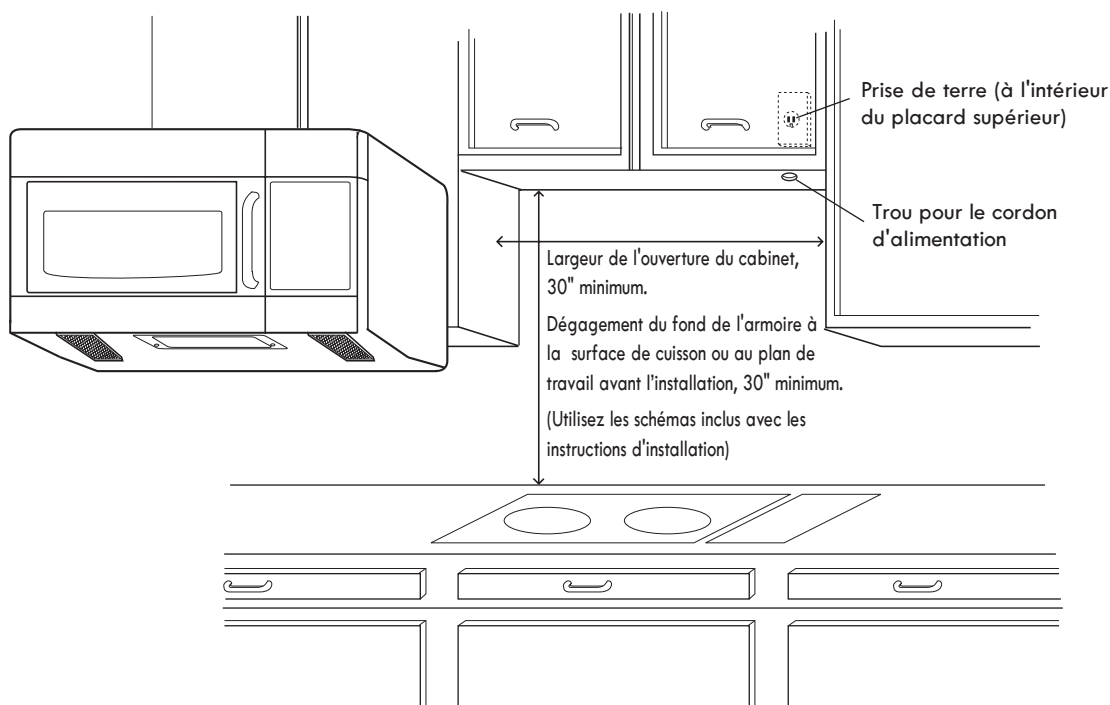


Diagramme 4

⚠ MISE EN GARDE ⚠

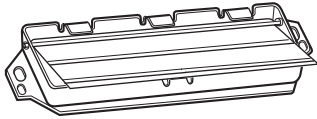
Avant de commencer l'installation du four, PLACEZ UN MORCEAU DU CARTON OU AUTRE MATIÈRE PROTECTRICE (une couverture) sur le comptoir ou la table de cuisson pour le protéger. Ne pas utiliser une couverture en plastique. Ne pas protéger ces surfaces peut entraîner des dommages matériels.

ELEMENTS, OUTILS, MATERIELS

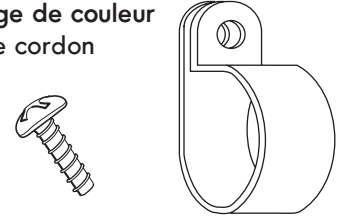
LES PIECES SUIVANTES SONT FOURNIES AVEC LE FOUR:

NOTE: En fonction de vos besoins de ventilation, vous pouvez ne pas avoir à utiliser l'ensemble de ces pièces.

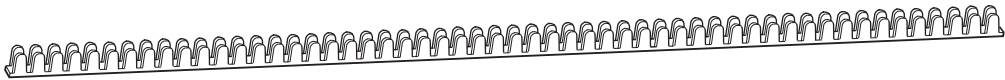
Connecteur d'amortisseur/ conduit
(Pour ventilation de toit ou murale)
Pas de taille réelle



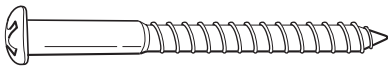
Un serre-joint de cordon d'alimentation
et une vis de montage de couleur
sombre (pour tenir le cordon
d'alimentation)
A l'échelle



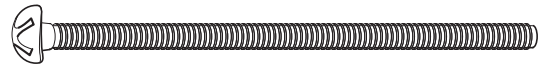
Une bague de serre-joint de cordon d'alimentation – A l'échelle
(pour le trou de cordon dans une haute armoire en métal)



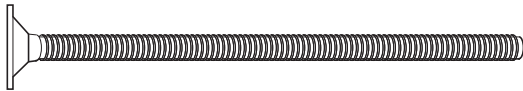
Quatre tirefonds de 1/4" x 2" – A l'échelle
(pour trous de fixation du mur)



Quatre boulons à ailettes de 1/4" x 3"
– A l'échelle (pour les trous de cloison sèche)



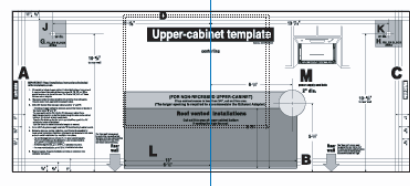
Quatre boulons de 1/4" x 3" – A l'échelle
(pour la fixation à l'armoire supérieure)



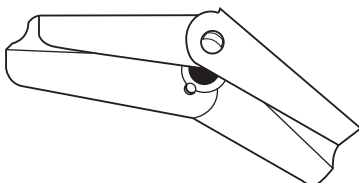
Deux vis auto-taraudeuses – A l'échelle
(pour fixer le raccord de conduit du clapet)



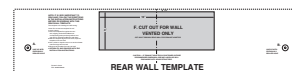
Un modèle de placard mural
– Taille non réelle



Quatre segments à ressort – A l'échelle
(pour les boulons à ailettes)



Plantilla en la pared posterior - No es el tamaño real



NOTE: Vous devez installer au moins deux tirefonds dans un montant de 2" x 4" et quatre boulons d'ancrage dans le mur. Et la zone de montage pouvoir supporter 150 livres minimum.

ELEMENTS, OUTILS, MATERIELS

VOUS AUREZ BESOIN DES OUTILS ET DU MATERIEL SUIVANT POUR L'INSTALLATION:

Carton ou autre protection épaisse pour couvrir le dessus du comptoir.

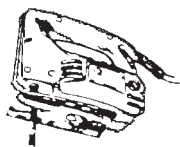
Ruban adhésif transparent
(Pour coller les modèles sur le mur)



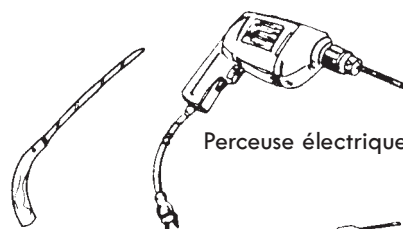
Localisateur de montants ou clou mince



Scie sauteuse
(Pour tailler des trous de ventilation dans toit ou le mur d'aération)



Une scie (pour le trou du cordon d'alimentation)



Perceuse électrique

Forets de bois de 3/8" et 3/4"



Forets de 1/2" et 3/16"



Tournevis cruciforme (pour les vis)



Crayon



Tournevis plat (Pour les boulons)



Fil à plomb



Mètre (de préférence en métal)



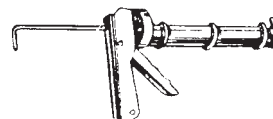
Ruban adhésif



Petits cutters latéraux ou cisailles minces



Pistolet à calfeutrer



- Si vous avez des murs de brique ou de maçonnerie, vous avez besoin de matériel et d'outils spéciaux.
- Les conduits nécessaires pour l'installation ne sont pas inclus. Tous les murs et plafonds doivent avoir un registre de contre-courant d'air.

ETAPE 1: PREPARER LES CONNEXIONS ELECTRIQUES

⚠ AVERTISSEMENT ⚠

ÉVITER TOUT CHOC ÉLECTRIQUE! CET APPAREIL DOIT ÊTRE MIS À LA TERRE!

1. Localisez la prise de terre électrique pour ce four dans le meuble au-dessus du four, comme le montre le **Diagramme 4 Détails**.

NOTE: La prise doit être sur un circuit dédié au micro-onde (120V, 60Hz., Courant Alternatif seulement) avec une alimentation électrique 20A fusionné sur la provision électrique.

IMPORTANT: Si vous n'avez pas une prise murale appropriée, vous devez en faire installer une par un électricien qualifié.

2. Vous couperez le cordon d'alimentation électrique, (**Diagramme 4 Détails**) plus tard, lorsque vous préparerez le mur et l'armoire supérieure à l'étape 4.

NOTE: Ne pas utiliser de rallonge.

Garder le cordon d'alimentation sec et ne pas le pincer ou écraser.

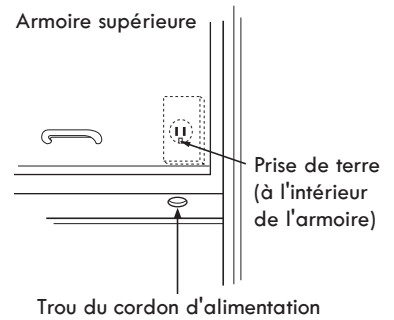


Diagramme 4 Détails

⚠ AVERTISSEMENT ⚠

Une mise à la terre incorrecte peut entraîner un choc électrique ou d'autres blessures.

- EN AUCUN CAS NE DEBRANCHER LE CORDON D'ALIMENTATION DE LA PRISE DE TERRE!
- Cet appareil doit être branché à terre!

ETAPE 2: PRÉPARER LE SYSTÈME DE VENTILATION

NOTE: Les conduits dont vous avez besoin pour une ventilation extérieure ne sont pas fournis avec votre four. Les raccords et la longueur des conduits standards sont indiqués sur le Diagramme 9, page 8.



AVERTISSEMENT-RISQUE D'INCENDIE



CE FOUR DOIT ÊTRE CONVENABLEMENT VENTILE!

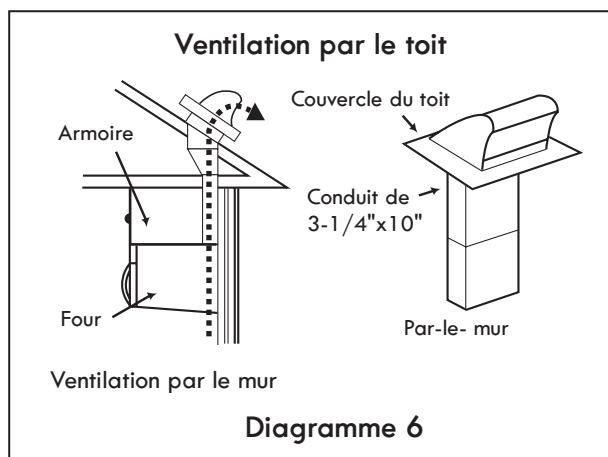
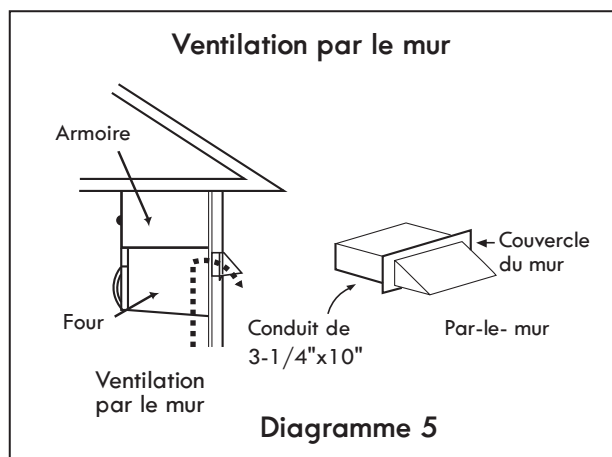
Vous pouvez ventiler votre four de trois façons différentes:

Ventilation par le toit: Si votre four est situé sur un mur extérieur près du toit, comme dans le Diagramme 6 (conduit de 3-1/4" x 10") et le Diagramme 8 (conduit rond de 6").

Ventilation par le mur: Si votre four est situé sur un mur extérieur au rez-de-chaussée de votre maison, comme dans le Diagramme 5 (conduit de 3-1/4" x 10) et le Diagramme 8 (conduit rond de 6").

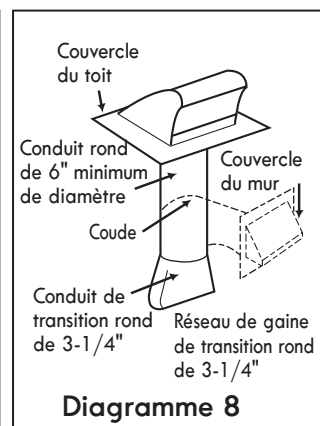
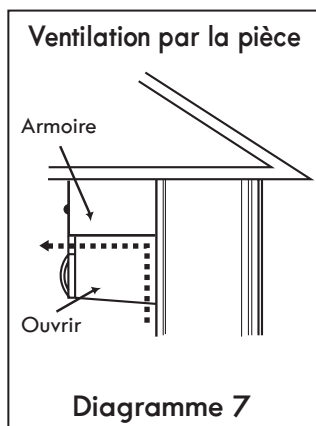
Ventilation par la pièce: Si votre four est situé sur un mur intérieur de votre maison, comme dans le Diagramme 7.

NOTE: Si vous choisissez la méthode d'évacuation arrière (ventilation par le mur ou le toit), assurez-vous qu'il y ait suffisamment de dégagement dans le mur pour le conduit d'évacuation.



RAPPELEZ-VOUS QUAND VOUS INSTALLEZ LA VENTILATION:

- Gardez la longueur du conduit et le nombre de coudes au minimum pour ventiler efficacement votre four. Voir les exemples à la page 8.
- Conserver la même taille de conduit.
- Ne pas installer deux coudes ensemble.
- Utiliser du ruban adhésif pour sceller tous les joints du système de conduit.
- Utilisez du calfeutrage pour sceller les ouvertures du mur extérieur ou du toit autour du couvercle.



ETAPE 2: PRÉPARER LE SYSTÈME DE VENTILATION

INSTALLATIONS STANDARD

NOTE: Si le conduit existant est rond, vous devez utiliser un adaptateur rectangulaire-à -rond, avec un conduit d'extension rectangulaire de 3" installé entre le clapet et l'adaptateur pour empêcher l'amortisseur d'échappement de coller.

LONGUEUR DE CONDUIT

La longueur totale du système de conduits, y compris les conduit droit, les coudes, les transitions, les couvercles de mur ou de toit ne doit pas dépasser l'équivalent de 140 pieds.

Pour des performances optimales, ne pas utiliser plus de trois coudes à 90 degrés.

Voici le matériel standard et leur longueur équivalente en pieds.

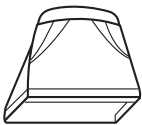
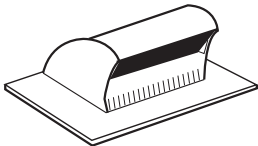
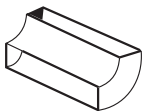

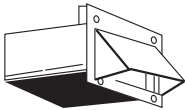

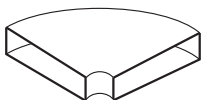
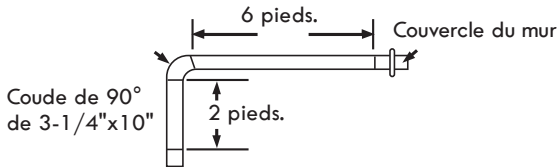
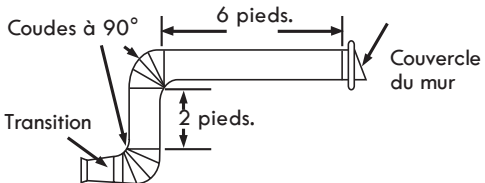
		
3-1/4"x10" à 6" = 5 pieds	Couvercle de toit de 3-1/4"x10" = 24 pieds	Coude à 90° de 3-1/4"x10" = 25 pieds
		
Coude de 90° = 10 pieds	Couvercle de mur de 3-1/4"x10" = 40 pieds	Coude de 45° = 5 pieds
		
		Coude plat de 3-1/4"x10" = 10 pieds

Diagramme 9

Pour calculer la longueur équivalente de chaque tronçon de tuyau utilisé, voir les exemples ci-dessous.

Exemples	
<p>Pour un SYSTÈME de 3-1/4"x10"</p>  <p>Coude de 90° de 3-1/4"x10" = 25 pieds. 1 couvercle de mur = 40 pied. 8 pieds de conduit droit = 8 pieds. LONGUEUR TOTALE = 73 pieds.</p>	<p>Pour des SYSTÈMES ROUNDS de 6"</p>  <p>1 transition = 5 pieds. 2 coudes à 90° = 20 pieds. 1 bouchon de mur = 40 pieds. 8 pieds de droite = 8 pieds. LONGUEUR TOTALE = 73 pieds.</p>

ETAPE 3: PREPARER LA SOUFFLERIE DU VENTILATEUR

Votre four à micro-ondes est fourni avec le ventilateur monté pour chambre d'aération (recirculation). Vous devez ajuster le ventilateur si vous voulez une installation de ventilation par le mur ou le toit.

⚠ AVERTISSEMENT ⚠

RISQUE DE CHOC ELECTRIQUE!

DEBRANCHER L'UNITE AVANT DE TRAVAILLER. NE PAS TIRER OU ETIRER LE CABLAGE DE SOUFFLERIE!
Tirer et tendre l'installation électrique de la ventilation pourrait provoquer une décharge électrique.

1. Retirez tous les matériaux d'emballage et les pièces de l'intérieur du four à micro-ondes.

2. Recouvrir le comptoir ou la table de cuisson avec une épaisse couverture de protection pour le protéger contre les dommages et la saleté. Voir le Diagramme 10.

NOTE: Si vous avez une série autonome, la débrancher, la mettre sur un morceau de carton ou de panneaux durs et la détacher du mur, de sorte que vous puissiez vous rapprocher de l'armoire et du mur du fond pour faciliter la mesure et le forage.

3. Retirer les 2 vis de la plaque de montage de la plaque de montage comme indiqué et les laisser de côté. (Voir Diagramme 11)

4. La plaque de montage sera également utilisée pour repérer et marquer les trous de fixation sur le mur arrière.

5. Localiser l'adaptateur d'évacuation, les filtres à graisse et le paquet de matériel.

6. À ce stade, retirez le ruban adhésif (s'il y a lieu), sur l'adaptateur d'échappement, les filtres à graisse et le cordon d'alimentation.

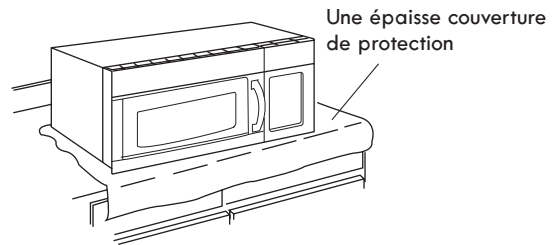


Diagramme 10

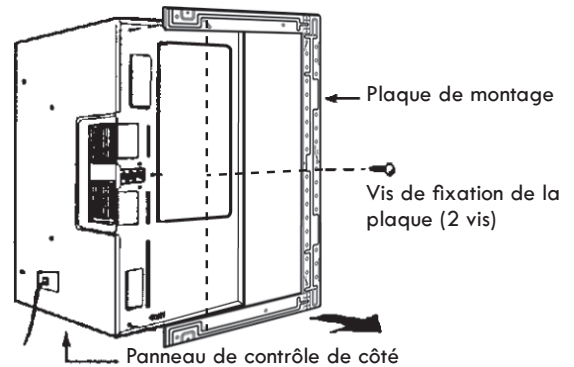


Diagramme 11

INSTALLATION D'AERATION PAR LA PIECE:

Allez à l'étape 4, préparation du mur et de l'armoire supérieure POUR L'INSTALLATION situé sur la page 13.

ETAPE 3: PREPARER LA SOUFFLERIE DU VENTILATEUR

INSTALLATION D'AERATION PAR LE MUR

1. Enlever une vis du ventilateur et deux vis de la plaque du ventilateur. Enlever la plaque de soufflerie de l'armoire. Voir Diagramme 12.
2. Soulevez délicatement le ventilateur du four à micro-ondes. Débranchez le câble du ventilateur du connecteur. Voir Diagramme 13.
3. Utiliser des cutters latéraux ou des cisailles d'étain pour couper et enlever des alvéoles défonçables "B" de la plaque arrière. Jeter les alvéoles. Veillez ne pas tordre la plaque. Voir Diagramme 14.
4. Tournez l'appareil de sorte que les ports d'échappement fassent face à l'arrière de l'armoire. Voir Diagramme 15. Avant que vous n'insériez le ventilateur, le fil électrique doit être comme sur le Diagramme 15.
5. Remonter le fil du ventilateur dans le connecteur.
6. Remettre le ventilateur dans l'armoire. Vérifiez que le port d'échappement soit vers l'arrière de l'armoire. Voir Diagramme 16.
7. Remettez la plaque du ventilateur vers le haut du meuble, comme elle avait été initialement assemblée. Fixez avec la vis de l'unité de montage du ventilateur, puis deux vis de la plaque de montage du ventilateur. Voir Diagramme 17.
8. Allez à l'étape 4, préparation du mur et de l'armoire supérieure POUR L'INSTALLATION situé sur la page 13.

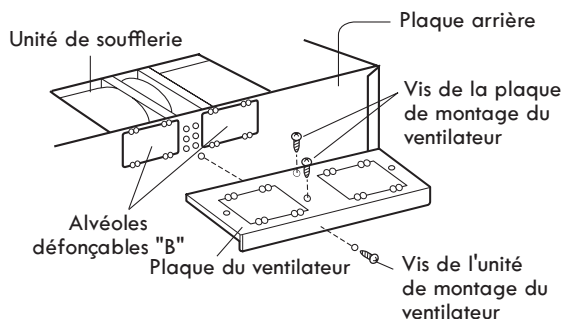


Diagramme 12

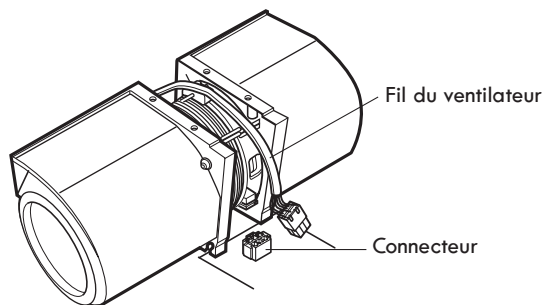


Diagramme 13

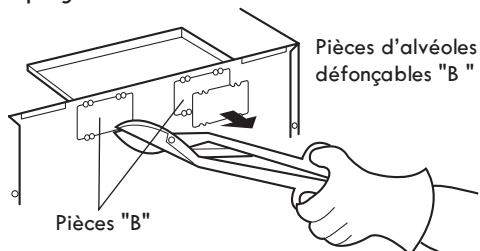


Diagramme 14

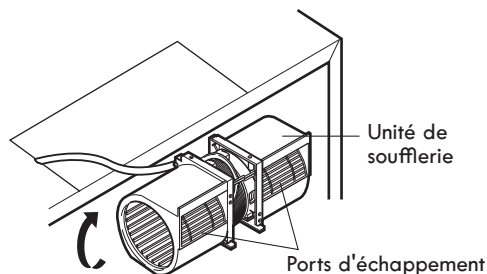


Diagramme 15

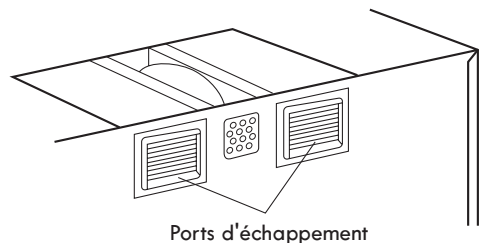


Diagramme 16

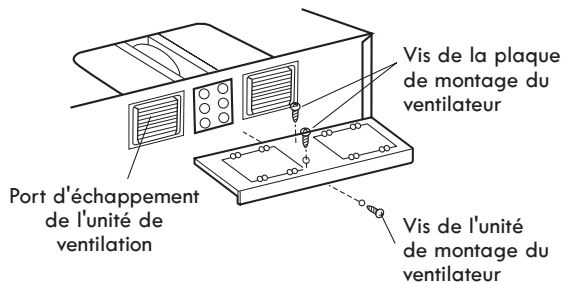


Diagramme 17

ETAPE 3: PREPARER LA SOUFFLERIE DU VENTILATEUR

INSTALLATION D'AERATION PAR LE TOIT

1. Enlever une vis du ventilateur et deux vis de la plaque du ventilateur. Enlever la plaque de soufflerie de l'armoire. Voir Diagramme 18.
2. Soulevez délicatement le ventilateur du four à micro-ondes.
3. Faire tourner le ventilateur à 90° de sorte que le port d'échappement soit en face du haut de l'armoire. Voir Diagramme 19.
4. Remettre le ventilateur dans le four à micro-ondes.
5. Utiliser des cutters latéraux ou des cisailles d'étain pour couper et enlever les alvéoles défonçables "A" de la plaque du ventilateur. Jeter les alvéoles. Veillez ne pas tordre la plaque. Voir Diagramme 20.
6. Remettez la plaque du ventilateur dans le four à micro-ondes. Fixez avec une vis de l'unité de montage du ventilateur, puis deux vis de la plaque de montage du ventilateur. Voir Diagramme 21.

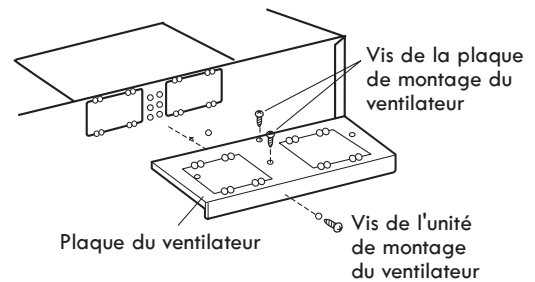


Diagramme 18

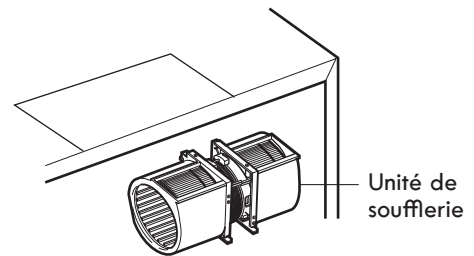


Diagramme 19

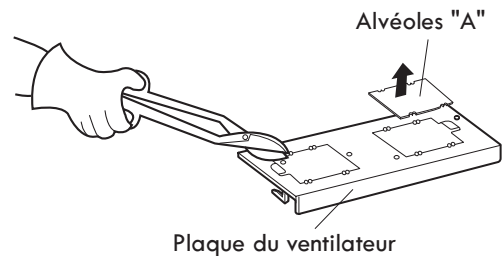


Diagramme 20

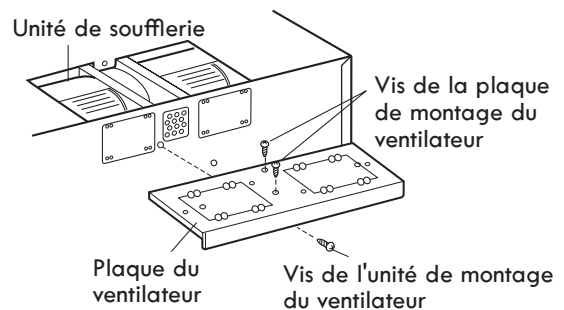


Diagramme 21

ETAPE 4: PREPARER LE MUR ET L'ARMOIRE SUPERIEURE POUR INSTALLATION

MESURE ET PUNAISER/COLLER LE MODELE

1. A l'aide d'un fil à plomb et d'un mètre, trouver et marquer la ligne centrale verticale (V) sur le mur du fond, comme dans le Diagramme 22.
2. Trouver et marquer un ou deux points à l'endroit où sont les montants sur le mur (Les montants sont normalement espacés de 16 pouces). Puis, mesurer et marquer les emplacements des poteaux. Si vous ne pouvez pas trouver un montant du mur, consultez un entrepreneur local.

⚠ MISE EN GARDE ⚠

NE TENTEZ PAS D'INSTALLER LE FOUR A MICRO-ONDES SI VOUS NE POUVEZ PAS TROUVER UN MONTANT DU MUR.

3. Alignez le fil à plomb sur le mur avec la ligne médiane sur la plaque de montage.

NOTE: Assurez-vous que la largeur minimale soit de 30 pouces et la distance entre le haut de la plaque de montage au comptoir soit d'au moins 30 pouces.

Voir le Diagramme 4 à la page 3.

4. Centrer la plaque de montage dans l'ouverture en alignant le fil à plomb sur le mur avec l'axe sur la plaque de montage. Assurez-vous que la largeur minimale soit de 30 pouces et que le haut de la plaque de montage se trouve à un minimum de 30 pouces au-dessus de la surface de cuisson. Voir Diagramme 23.

NOTE: Si le bord avant du meuble est inférieur au bord arrière, ajuster le niveau de la plaque de montage afin qu'elle soit alignée avec le devant de l'armoire.

5. Mesurer le bas du cadre supérieur de l'armoire. Couper les bords "A", "B" et "C" sur le modèle de l'armoire supérieure de sorte que le modèle s'adapte sur le fond de l'armoire supérieure. Si armoire supérieure a une structure encastré, taillez le modèle afin qu'il tienne dans la zone en retrait. Aligner l'axe du modèle du placard mural avec l'axe de la plaque de montage; puis en toute sécurité coller ou punaiser le modèle de l'armoire supérieure en place. Voir Diagramme 23.

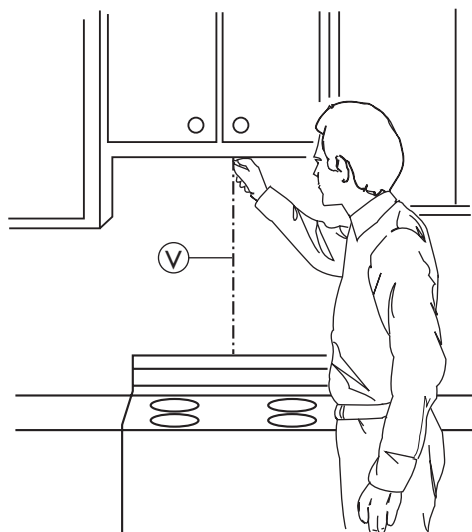


Diagramme 22

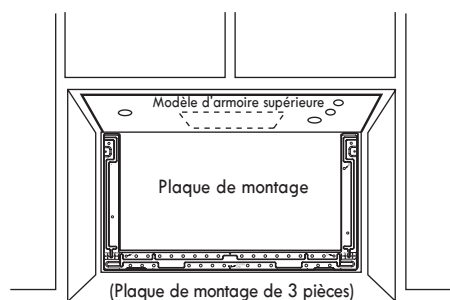


Diagramme 23

ETAPE 4: PREPARER LE MUR ET L'ARMOIRE SUPERIEURE POUR INSTALLATION

PERCER LES TROUS DANS LE MUR ET L'ARMOIRE SUPERIEURE.

⚠ AVERTISSEMENT ⚠

SOYEZ TRÈS PRUDENT EN PERÇANT LES TROUS DANS LE MUR.

Les fils électriques peuvent être cachés derrière les revêtements muraux et si la perceuse les touche vous pourriez recevoir un choc électrique.

1. Trouver les points sur la plaque de montage étiquetés "A", "B", "C" et "D". Percer un trou de 3/16" de diamètre à un de ces points qui soit en face d'un mur d'ossature. Percer un trou de 3/4" de diamètre à un de ces points qui soit sur les cloisons sèches.
2. Percer un trou de 3/8" aux endroits D, E et J sur le modèle de l'armoire supérieure.
NOTE: Si le fond de l'armoire supérieure est encastré de 3/4" ou plus, vous aurez besoin de blocs de remplissage de 2" x 2" (non inclus) pour fournir un soutien supplémentaire pour les boulons.
Voir Diagramme 24.
 - Marquez le centre de chaque bloc de remplissage et forer un trou de 3/8" de diamètre à la marque.
 - Alignez les blocs de remplissage sur les deux ouvertures dans le haut de l'armoire à four à micro-ondes et les fixer à l'armoire avec du ruban adhésif. Voir Diagramme 25.
3. Coupez ou percez un trou de 2" de diamètre à la zone marquée "M", "trou du cordon d'alimentation" sur le modèle de l'armoire supérieure. Si l'armoire supérieure est en métal, vous aurez besoin de couvrir le bord du trou avec le cordon d'alimentation électrique (fourni) pour éviter d'endommager le cordon sur le rebord métallique.

⚠ AVERTISSEMENT ⚠

VOUS DEVEZ COUVRIR LE BORD DU TROU DE LA CORDE D'ALIMENTATION DANS L'ARMOIRE METALLIQUE AVEC LA BAGUE DE CORDE D'ALIMENTATION. LE NON-RESPECT DE CECI POURRAIT ENTRAINER DES DOMMAGES A LA CORDE ET UNE DECHARGE ELECTRIQUE.

4. Découpez les zones de ventilation (avec la scie sauteuse):
 - Ventilation par le toit: Découper la zone grisée marquée "L" sur le modèle de l'armoire supérieure.
 - Ventilation par le mur ou la pièce (recirculation): passez à l'étape 5, POSER LA PLAQUE DE MONTAGE, page 14.
5. Utiliser un composé de calfeutrage pour sceller le mur extérieur ou le toit ouvrant autour du couvercle du mur ou du toit.

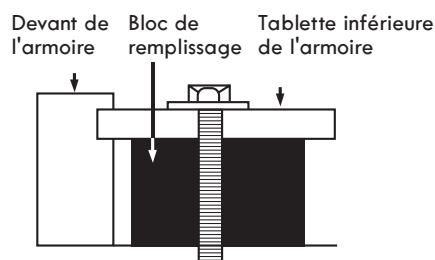


Diagramme 24

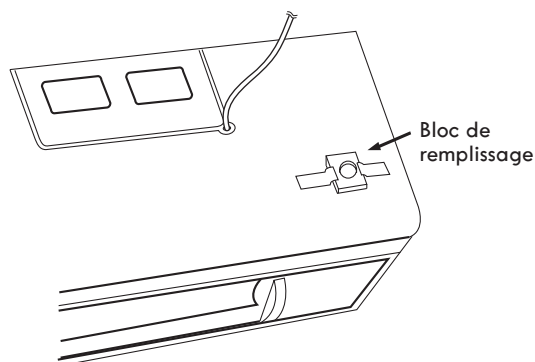


Diagramme 25

ETAPE 5: INSTALLER LA PLAQUE DE MONTAGE AU MUR

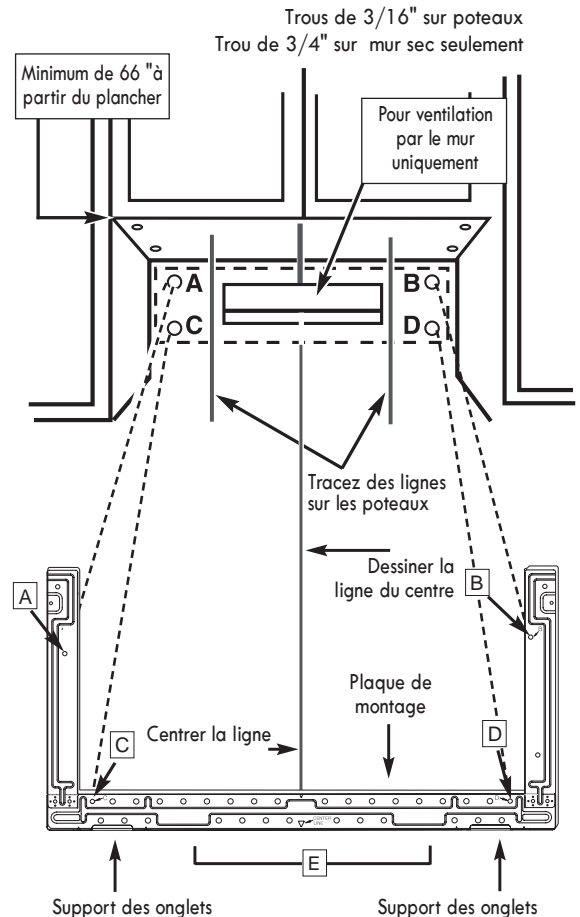
LE FOUR DOIT ETRE CONNECTE A AU MOINS UN CLOU DE MUR

- Tracez une ligne verticale sur le mur au centre de l'espace de 30" de large. Utilisez la plaque de montage comme modèle pour le mur arrière. Placer la plaque de montage sur le mur, en vous assurant que les onglets sont contre le fond de l'armoire. Alignez l'encoche et la ligne centrale de la plaque de montage sur la ligne centrale sur le mur.
- Tout en maintenant la plaque de montage avec une seule main, dessiner des cercles sur le mur aux trous "A", "B", "C" et "D". Quatre trous doivent être utilisés pour le montage. Si les trous ne sont pas utilisés, l'installation ne sera pas sécurisée. L'installateur doit utiliser ces trous pour une installation correcte. Utilisez des boulons à ailettes dans ces trous, sauf si l'un d'eux est aligné sur un montant. Utilisez une vis à bois pour les montants. Voir le **Diagramme 26**.

NOTE: Tracer un cinquième cercle à l'intérieur de la zone "E", à travers un des trous pour correspondre à l'emplacement d'un montant. Pour une ventilation par le mur:

Le four nécessite une ouverture dans le mur arrière pour conduit du mur arrière et l'adaptateur d'échappement doit être fixé à la plaque de montage. Voir la page suivante sur la façon de préparer l'ouverture du mur arrière et l'adaptateur d'échappement/plaque de montage pour une ventilation par le mur.

- Percer des trous dans les cercles. S'il y a un montant, percez un trou de 3/16" pour vis d'ancrage. Deux ou, de préférence quatre tirefonds au niveau des trous "A" et "C", ou "B" et "C" doivent être utilisés pour fixer la plaque de montage au mur. S'il n'y a pas de montant, percez un trou de 3/4" pour boulon à ailette. Assurez-vous d'utiliser au moins 1 tirefond au niveau des trous de la zone "E" dans un poteau, et 4 boulons à ailettes au niveau des trous "A", "B", "C" et "D" dans la cloison sèche ou le plâtre.
- Attacher la plaque au mur. Pour utiliser les écrous à ailettes: Retirer les ailettes des boulons. Insérer les boulons dans la plaque de montage et replacer les segments à ressort 3/4" plus loin que l'extrémité du boulon. Insérez les segments à ressort dans les trous dans le mur pour fixer la plaque. Vous pouvez tirer en avant sur le support pour aider à resserrer les boulons à ailettes. Serrez tous les boulons. Voir **Diagramme 27**.



Plaque de montage de 3 pièces

Diagramme 26

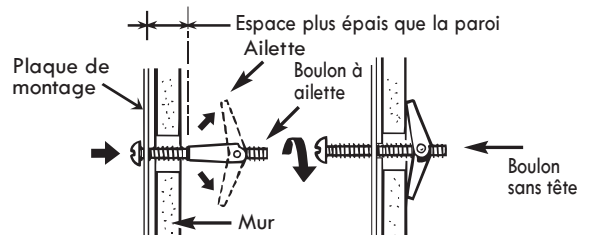


Diagramme 27

ETAPE 5: INSTALLER LA PLAQUE DE MONTAGE AU MUR

POUR PRÉPARER L'OUVERTURE DU MUR ARRIÈRE ET L'ADAPTATEUR D'ÉCHAPPEMENT/PLAQUE DE MONTAGE POUR LA VENTILATION PAR LE MUR ET LE TOIT:

NOTE: Si l'installation est pour une ventilation par la pièce sauter cette étape.

1. Utiliser le modèle du mur. Ce modèle vous donnera l'emplacement et la taille de la découpe du conduit du mur arrière tel que décrit à l'étape 5 du point 1 (page 14).
2. Avec un crayon, tracer des points à travers les fentes "F" et "G", et à travers les trous "H" et "I". Retirer la plaque de montage et tracer des lignes s'étendant à travers les points. Ceci donnera l'emplacement et la taille de la découpe de boîte pour le conduit de mur arrière. Voir **Diagramme 28**.

- Fixez l'adaptateur d'échappement à la plaque de montage arrière en le glissant dans les guides en haut au centre de la plaque sur la paroi latérale. Pousser fermement jusqu'à ce qu'il ait passé les pattes de verrouillage en haut et en bas. Prendre soin d'assurer que la charnière du clapet soit installée de sorte qu'elle soit au sommet et que l'amortisseur se balance librement.
- Guider avec précaution l'adaptateur d'évacuation, désormais rattaché à la plaque de montage, dans le conduit de la maison, avant d'utiliser les vis pour fixer la plaque au mur. Cela assure un bon alignement pour l'installation. Voir **Diagramme 29**.

- Retour à l'étape 5, point 3 (page 14) pour continuer. Après avoir terminé l'installation de la plaque de montage, vérifiez de nouveau l'amortisseur arrière pour la libre circulation pour vous assurer qu'il fonctionne correctement.

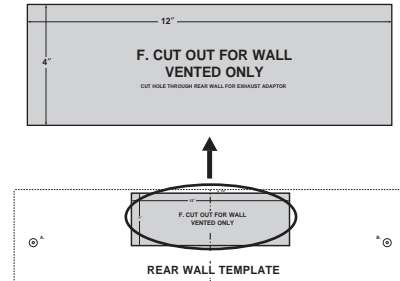


Diagramme 28

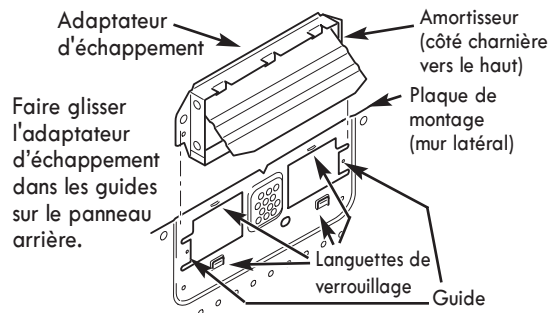


Diagramme 29

ETAPE 6: FIXER LE FOUR AU MUR

⚠ AVERTISSEMENT ⚠

**Vous aurez besoin de deux personnes pour soulever ce micro-ondes.
Ne pas utiliser plus d'une personne pourrait entraîner des blessures.**

1. Soulevez délicatement le four micro-ondes et le suspendre sur les pattes de support (Voir Diagramme 26) au bas de la plaque de montage. En passant par le placard mural, enfiler le cordon d'alimentation dans le trou du cordon d'alimentation dans le bas de l'armoire supérieure. Voir Diagramme 30.
2. Faire tourner le four vers le haut de sorte que le dessus du four soit contre le fond de l'armoire supérieure ou le cadre du cabinet.
3. Ensuite, insérez un boulon dans chaque trou dans le fond de l'armoire supérieure. Voir Diagramme 31. Serrer les boulons jusqu'à ce que l'écart entre l'armoire et le four à micro-ondes soit fermé.
4. Si l'installation de ventilation par le mur ou par la pièce est utilisée, allez au NO.7 sur la page suivante.

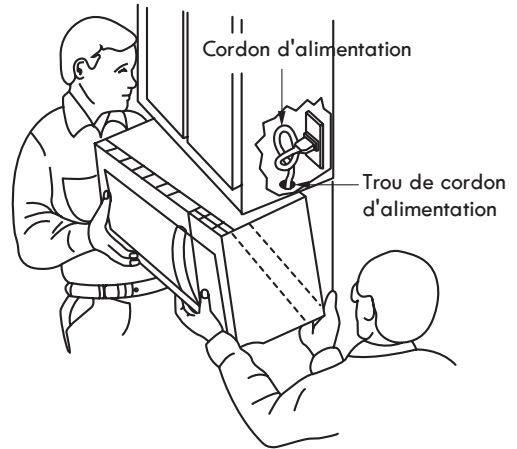


Diagramme 30

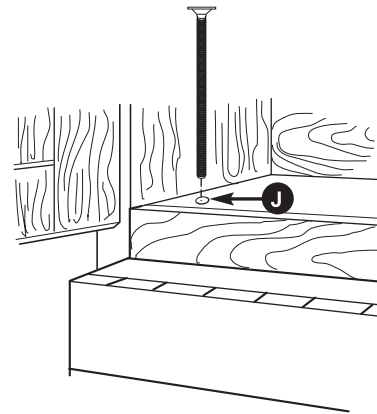


Diagramme 31

ETAPE 6: FIXER LE FOUR AU MUR

5. Installation ventilée par le toit: Voir **Diagramme 32**.

Installer des conduits par le biais de l'ouverture d'aération dans l'armoire supérieure.

Compléter le système de ventilation par le toit selon la méthode nécessaire. Voir "PREPARER LE SYSTEME DE VENTILATION" ETAPE 2 à la page 7. Utilisez du calfeutrage pour sceller l'ouverture du toit autour du couvercle d'échappement. Voir le diagramme 6 à la page 7.

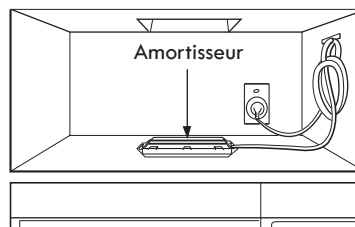


Diagramme 32

6. Utiliser le serre-joint de la corde d'alimentation pour regrouper la corde d'alimentation. Installer le serre-joint du cordon d'alimentation, en utilisant une vis selon le **Diagramme 33**, à l'intérieur de l'armoire.

7. Pour installer le filtre à graisse: Faites-le glisser dans la fente, puis appuyez sur le haut et vers le centre du four pour le verrouiller. Voir **Diagramme 34**.

8. Branchez le cordon d'alimentation.

9. Lisez votre manuel d'utilisation, puis vérifiez le fonctionnement de votre four à micro-ondes.

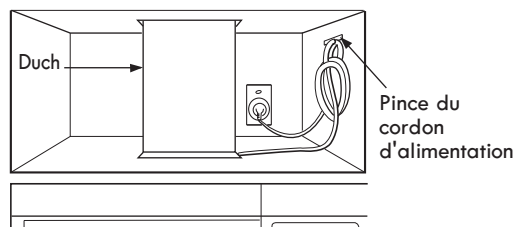


Diagramme 33

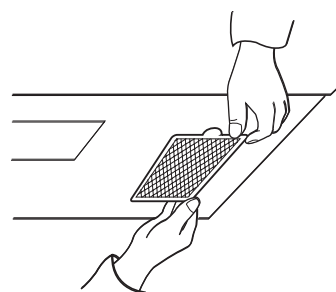


Diagramme 34

