

MANUALE D'INSTALLAZIONE CLIMATIZZATORE

- Leggere questo manuale d'istruzioni prima di installare il condizionatore d'aria.
- Il lavoro d'installazione deve essere eseguito conformemente alla normativa vigente sugli impianti elettrici, solo da personale tecnico autorizzato.
- Dopo averlo letto dettagliatamente, conservare questo manuale come riferimento per il futuro

TIPO: Unità interna parete standard

INDICE

Requisiti d'installazione	Parti richieste	Attrezzi richiesti
Istruzioni di sicurezza3	<input type="checkbox"/> Alcune viti di tipo "A"	<input type="checkbox"/> Indicatore di livello
Introduzione6	<input type="checkbox"/> Cavo di collegamento	<input type="checkbox"/> Cacciavite
Simboli usati in questo manuale.....6	<input type="checkbox"/> Mappa guida d'installazione	<input type="checkbox"/> Trapano elettrico
Installazione7	<input type="checkbox"/> Tubi: lato gas	<input type="checkbox"/> Trapano per carotaggio (ø 70 mm)
Parti d'installazione.....7	Lato liquidi	<input type="checkbox"/> Metro orizzontale
Attrezzi d'installazione.....7	<input type="checkbox"/> Materiali per l'isolamento	<input type="checkbox"/> Set di strumenti per svasatura
Collocazione dell'impianto.....8	<input type="checkbox"/> Tubo di scarico aggiuntivo	<input type="checkbox"/> Coppie di serraggio specificate
Scelta della collocazione	(Diametro esterno15,5mm)	1,8 kgm, 4,2 kgm, 5,5 kgm, 6,6
migliore.....8	<input type="checkbox"/> Alcune viti di tipo "B"	kgm (differenti a seconda del n.° di
Montaggio della piastra		modello)
d'installazione.....9		<input type="checkbox"/> ChiaveSemi-raccordo
Foratura del muro.....9		<input type="checkbox"/> Un bicchiere d'acqua
Svasatura.....10		<input type="checkbox"/> Chiave esagonale (4mm)
Connessione delle tubazioni.....11		<input type="checkbox"/> Rilevatore di fughe di gas
Collegamento dei cavi.....16		<input type="checkbox"/> Pompa a vuoto
Controllo dello scarico.....17		<input type="checkbox"/> Manometro
Esecuzione del test.....18		<input type="checkbox"/> Manuale dell'utente
		<input type="checkbox"/> Termometro
		<input type="checkbox"/> Supporto del telecomando

Misure di sicurezza

Per evitare infortuni all'utente o a terzi e danni alla proprietà, attenersi alle seguenti istruzioni.

- Prima di installare il condizionatore d'aria, leggere le istruzioni.
- Attenersi agli avvisi specificati nel presente documento poiché includono importanti indicazioni relative alla sicurezza.
- L'uso errato causato dalla mancata osservanza delle istruzioni può causare danni o lesioni. La gravità viene classificata sulla base delle indicazioni seguenti.

⚠ AVVERTENZA Questo simbolo indica la possibilità di lesioni gravi o decesso.

⚠ ATTENZIONE Questo simbolo indica la possibilità di infortuni o danni materiali soltanto.

- Il significato dei simboli utilizzati in questo manuale è spiegato di seguito.



Non fare assolutamente.



Seguire attentamente le istruzioni.

⚠ AVVERTENZA

■ Installazione

Collegare sempre il conduttore di terra

- L'errata connessione può causare scosse elettriche.

Non utilizzare cavi di alimentazione, spine o prese danneggiate.

- In caso contrario, si potrebbero verificare incendi o scosse elettriche.

Per l'installazione del prodotto, rivolgersi sempre a personale qualificato

- In caso contrario, si potrebbero verificare incendi, scosse elettriche, esplosioni o lesioni.

Chiudere correttamente i coperchi delle parti elettriche/tubazioni

- Se il coperchio del quadro elettrico o il pannello a copertura dei tubi dell'unità esterna non sono saldamente fissati, ciò potrebbe provocare incendi o scosse elettriche dovute all'accumulo di polvere, acqua, ecc..

Installare sempre un interruttore di protezione

- La mancata installazione può causare incendi e scosse elettriche.

Non conservare o utilizzare gas infiammabili o combustibili in prossimità del condizionatore.

- In caso contrario, si potrebbero verificare incendi o guasti al prodotto.

Accertarsi che la console di installazione dell'unità esterna non sia danneggiata a causa di uso prolungato.

- Ciò potrebbe causare infortuni o incidenti.

Non smontare o tentare di riparare il prodotto.

- Si potrebbero verificare incendi o scosse elettriche.

Non installare il prodotto in luoghi in cui vi sia il pericolo che cada.

- In caso contrario, si potrebbero verificare lesioni personali.

Disimballare e installare l'unità con attenzione.

- I bordi taglienti possono causare lesioni.

Esiste il rischio di incendio ed esplosione.

- Il gas inerte (azoto) dovrebbe essere usato quando si controllano le perdite delle tubazioni, si puliscono o riparano le tubazioni, ecc. Se state usando gas combustibili includenti ossigeno, il prodotto può presentare il rischio di incendi e di esplosioni.

Usare una pompa a vuoto o gas inerte (azoto) quando si esegue il test di perdita o lo spurgo di aria. Non comprimere l'aria o l'ossigeno e non usare gas infiammabili. Altrimenti questa azione può provocare incendio o esplosione.

- Esiste il rischio di morte, ferimento, incendio o esplosione.

■ Funzionamento

Non utilizzare la presa contemporaneamente per altri apparecchi.

- Ciò causerà scosse elettriche o incendio dovuti alla generazione di calore.

Non utilizzare il cavo di alimentazione se danneggiato.

- In caso contrario, si potrebbero verificare incendi o scosse elettriche.

Non modificare o prolungare il cavo di alimentazione.

- In caso contrario, si potrebbero verificare incendi o scosse elettriche.

Avere cura di non tirare il cavo di alimentazione durante il funzionamento.

- In caso contrario, si potrebbero verificare incendi o scosse elettriche.

Scollegare l'unità in caso di rumori, odori o fumo anomali.

- In caso contrario, si potrebbero verificare incendi o scosse elettriche.

Tenere lontana qualsiasi fiamma dal prodotto.

- In caso contrario, si potrebbero verificare incendi.

Se presente, scollegare la spina di alimentazione maneggiandola per il manico.

- In caso contrario, si potrebbero verificare incendi o scosse elettriche.

Non utilizzare il cavo di alimentazione in prossimità degli utensili di riscaldamento.

- In caso contrario, si potrebbero verificare incendi o scosse elettriche.

Non aprire la bocca dell'unità interna/esterna durante il funzionamento.

- Ciò potrebbe causare guasti o scosse elettriche.

Evitare l'ingresso di acqua nelle parti elettriche.

- In caso contrario, si potrebbero causare danni all'apparecchio o scosse elettriche.

Estrarre il cavo di alimentazione tenendolo per la testa della spina.

- In caso contrario, potrebbero verificarsi scosse elettriche o danni.

Non toccare le parti metalliche dell'unità durante la rimozione del filtro.

- Le parti metalliche sono affilate e potrebbero causare infortuni.

Non sedersi sull'unità interna/esterna e non appoggiarvi nulla sopra.

- Ciò potrebbe causare infortuni causati dalla caduta dell'unità.

Non mettere oggetti pesanti sul cavo di alimentazione.

- In caso contrario, si potrebbero verificare incendi o scosse elettriche.

Nel caso in cui il prodotto venga immerso nell'acqua, rivolgersi sempre al centro assistenza.

- In caso contrario, si potrebbero verificare incendi o scosse elettriche.

Accertarsi che i bambini non si seggano sull'unità esterna.

- In caso contrario, i bambini potrebbero subire gravi lesioni dovute alla caduta.


ATTENZIONE

■ Installazione

Installare il tubo flessibile di scarico in modo da garantire uno scarico corretto e sicuro.

- In caso contrario, si potrebbero verificare perdite d'acqua.

Dopo l'installazione o la riparazione del prodotto, verificare sempre che non vi siano perdite di gas.

- In caso contrario, si potrebbero verificare guasti al prodotto.
- Il cordone di alimentazione collegato all'unità dovrebbe essere scelto secondo le seguenti specifiche.

Installare il prodotto in modo che il rumore o l'aria calda provenienti dall'unità esterna non causino danni ai vicini.

- In caso contrario, potrebbero crearsi dei fastidi con i vicini.

Installare le unità in modo che siano perfettamente orizzontali.

- In caso contrario, si potrebbero verificare vibrazioni o perdite d'acqua.

■ Funzionamento

Evitare l'eccessivo raffreddamento e ventilare i locali di tanto in tanto.

- In caso contrario, si potrebbero verificare danni alla salute.

L'apparecchio non è idoneo ad applicazioni speciali, quali, climatizzazione di ambienti per animali o vegetali, conservazione di alimenti o di opere d'arte.

- In caso contrario, si potrebbero verificare danni alle proprietà.

Utilizzare un panno soffice per la pulizia. Non utilizzare cera, solventi o forti detersivi.

- L'aspetto del condizionatore può deteriorarsi, cambiare colore o sviluppare crepe sulla superficie.

Non posizionare ostacoli attorno all'ingresso o l'uscita del flusso d'aria.

- In caso contrario, si potrebbero causare danni all'apparecchio o incidenti.

Introduzione

Simboli usati in questo manuale



Questo simbolo segnala il rischio di scossa elettrica.



Questo simbolo segnala la presenza di pericoli che possono causare danni al condizionatore d'aria.

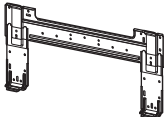
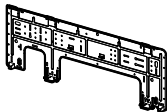






AVVISO

Questo simbolo indica note speciali.

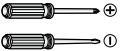




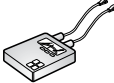



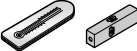


Installazione

Leggere attentamente, e quindi eseguire passo passo.

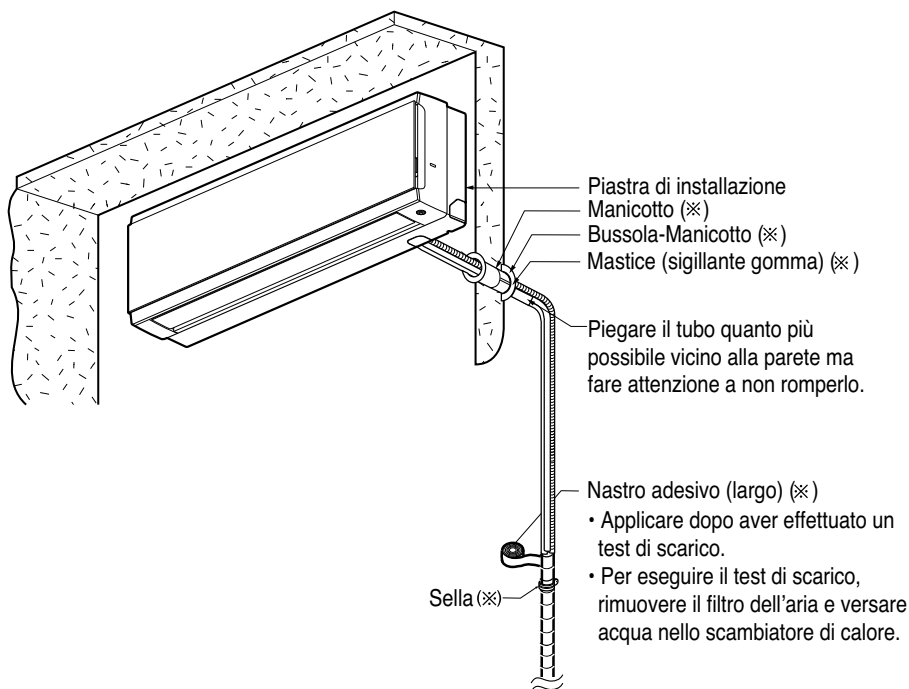
Parti di installazione

Tipo 1	Tipo 2
Piastra di installazione	Piastra di installazione
	
Vite Tipo "B"	Vite Tipo "B"
	
Vite Tipo "A" (6 EA)	Vite Tipo "A" (8 EA)
	
Supporto telecomando	Supporto telecomando
	

Attrezzi di installazione

Figura	Nome	Figura	Nome
	Cacciavite		Ohmmetro
	Trapano elettrico		Chiave esagonale
	Metro flessibile, coltello		Amperometro
	Alesatore		Rivelatore di fughe di gas
	Chiave inglese		Termometro, livella
	Chiave di coppia		Utensili per svasatura

Collocazione dell'impianto



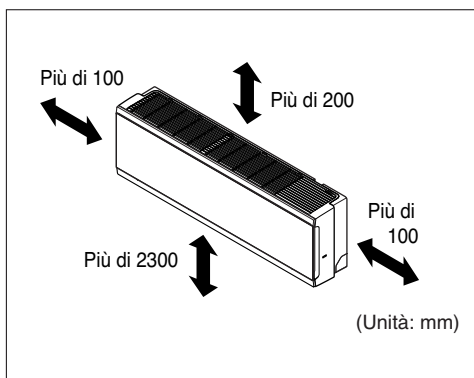
- Questo particolare può cambiare in funzione del prodotto.

AVVISO

(⊗) Le parti di installazione non sono fornite.

Scelta della collocazione migliore

1. Non deve esserci alcuna fonte di calore o vapore vicino all'unità.
2. Selezionare un posto in cui non vi sono ostacoli attorno all'unità.
3. Accertarsi che lo scarico della condensa possa essere comodamente realizzato.
4. L'unità non deve essere installata vicino a vie d'accesso.
5. Accertarsi che lo spazio esistente a sinistra e a destra dell'unità sia superiore ai 100 mm.
L'unità deve essere installata a muro più in alto possibile, con un minimo di 200mm dal soffitto.
6. Utilizzare un metal detector / rilevatore di metalli per evitare di forare tubazioni nel.



⚠ ATTENZIONE

Installare l'unità interna sulla parete ad altezza dal suolo superiore a 2,3 metri.

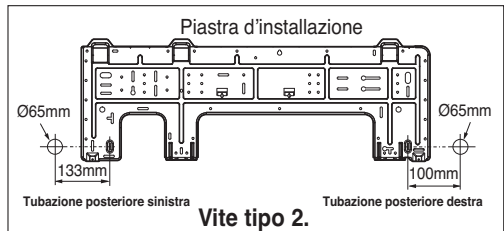
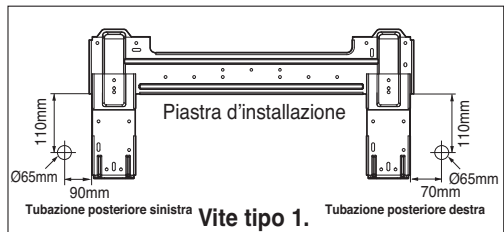
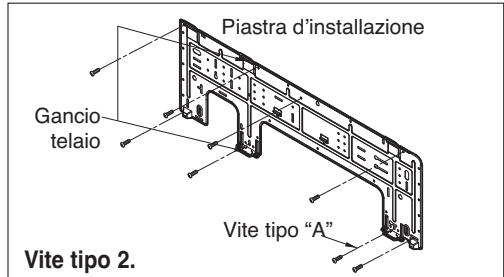
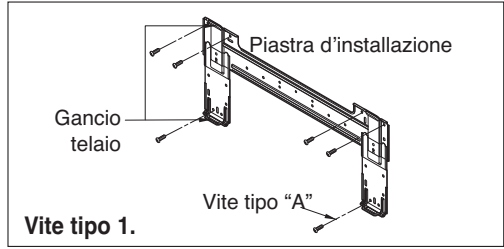
Montaggio della piastra di installazione

Il muro che si sceglie deve essere abbastanza solido e resistente da evitare l'insorgere di vibrazioni.

1. Montare la piastra di installazione sul muro usando viti di tipo "A". Se si monta l'unità su un muro di cemento, usare dei bulloni di ancoraggio.

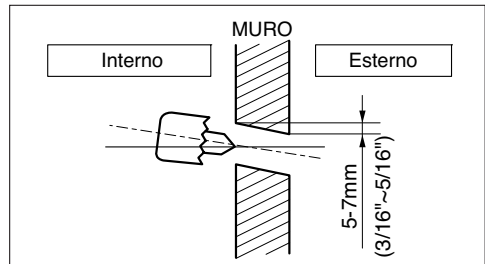
- Montare la piastra di installazione orizzontalmente allineando il centro linea tramite una livella.

2. Prendere le misure sul muro e marcare il centrilinea. È anche importante curare la posizione di installazione per tenere conto delle necessità di alimentazione dell'unità. I fori attraverso il muro per la connessione dei tubi devono essere eseguiti con i necessari criteri di sicurezza.



Foratura del muro

- Eseguire i fori per le tubazioni usando una punta da 65 mm di diametro. Eseguire un foro sia sul lato destro sia sinistro, mantenendo la direzione del foro leggermente inclinata rispetto al piano esterno di foratura.

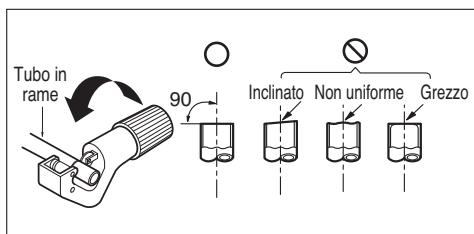


Svasatura

La causa principale delle perdite di gas è un'errata procedura di svasatura. Eseguire il lavoro di svasatura seguendo la procedura riportata di seguito:

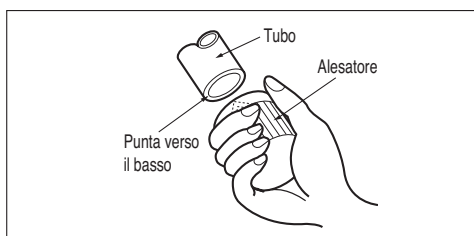
Tagliare tubi e il cavo.

1. Utilizzare tubazioni in rame ad uso frigorifero reperite da un rivenditore locale.
2. Misurare la distanza tra l'unità interna ed esterna.
3. Tagliare i tubi un po' più lunghi della distanza misurata.
4. Tagliare il cavo 1,5 m più della lunghezza del tubo.



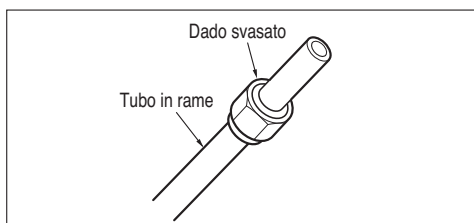
Rimozione delle sbavature

1. Rimuovere ogni sbavatura dalla sezione tagliata in trasversale del tubo.
2. Nel rimuovere le sbavature, posizionare l'estremità del tubo in rame verso il basso durante la rimozione delle sbavature per evitare la caduta delle stesse nella tubatura.



Montaggio del dado

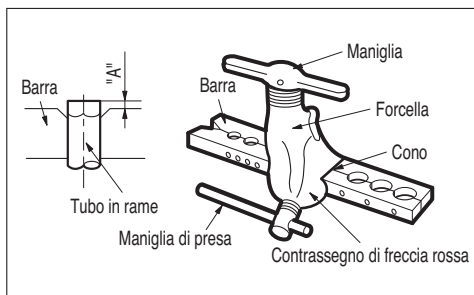
- Rimuovere i dadi svasati fissati all'unità interna ed esterna, posizionarli sul tubo completamente privo di sbavature (non è possibile montarli prima).



Svasatura

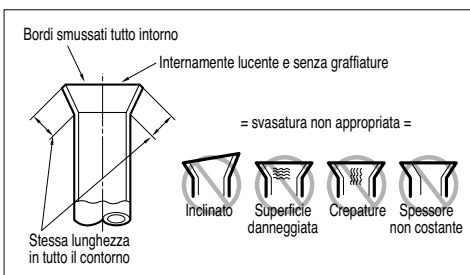
1. Tenere saldamente il tubo in rame in una barra delle dimensioni indicate nella tabella in basso.
2. Eseguire la svasatura con l'attrezzo apposito.

Diametro esterno		A
mm	pollici	mm
Ø6.35	1/4	1.1~1.3
Ø9.52	3/8	1.5~1.7
Ø12.7	1/2	1.6~1.8
Ø15.88	5/8	1.6~1.8
Ø19.05	3/4	1.9~2.1



Controllo

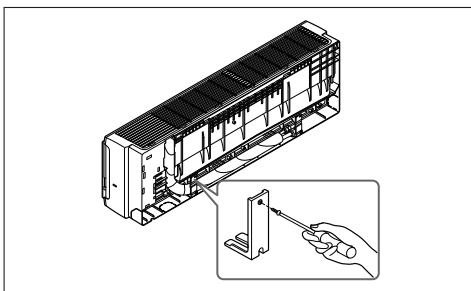
1. Confrontare la svasatura effettuata confrontandola con le illustrazioni accanto.
2. Se la sezione della svasatura non è idonea, tagliarla via ed eseguirne una nuova.



Connessione delle tubazioni

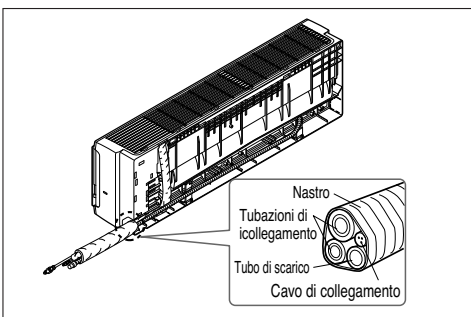
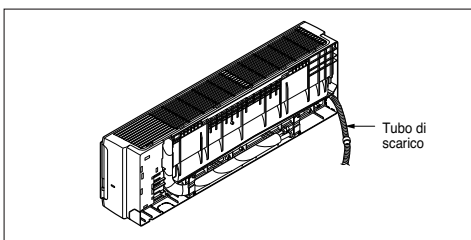
Interno

1. Predisporre le tubazioni e il tubo di scarico dell'unità interna per l'installazione a muro.
2. Rimuovere il ferma tubi di plastica (vedere l'illustrazione accanto) ed estrarre dal telaio le tubazioni e il condotto di scarico.
3. Rimontare solo il supporto tubo 1, non il 2, nella posizione originale.



Per collegare i tubi sul lato posteriore destro

1. Orientare le tubazioni interne e il tubo di scarico lungo la direzione posteriore destra.
2. Inserire nell'unità interna il cavo di collegamento proveniente dall'unità esterna e passante attraverso il foro delle tubazioni.
 - Non collegare il cavo all'unità interna.
 - Fare un piccolo cappio al cavo per facilitarne il collegamento successivo.
3. Innastrare le tubazioni, il tubo di scarico, e il cavo di collegamento. Assicurarsi che nel fascio il tubo di scarico sia posizionato nella posizione più in basso. Posizionarlo nella parte superiore potrebbe causare il traboccamento dentro all'unità del liquido contenuto nel vassoio di raccolta.



ATTENZIONE

Se il tubo di scarico viene instradato internamente nel locale, isolarlo con materiale* isolante, in maniera tale che lo sgocciolamento per "traspirazione" (condensazione) non possa danneggiare il mobilio e i pavimenti.

*si raccomanda l'uso di gommapiuma in polietilene o materiali equivalenti.

4. Installazione dell'unità interna

Aggianciare l'unità interna nella parte superiore della piastra d'installazione. (Fissare i due ganci situati in alto nel retro dell'unità interna ai bordi superiori della piastra d'installazione.) Assicurarsi che i ganci siano alloggiati appropriatamente sulla piastra d'installazione muovendola verso destra e verso sinistra.

Premere la parte bassa dei fianchi sinistro e destro dell'unità contro la piastra d'installazione finché i ganci non si inseriscano completamente nelle loro fessure di alloggiamento (si deve sentire il suono dello scatto).

Collegamento delle tubazioni all'unità interna e connessione del condotto di scarico al tubo di scarico.

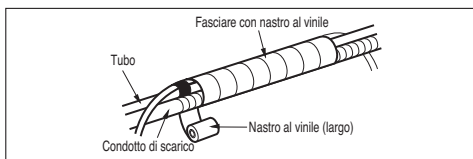
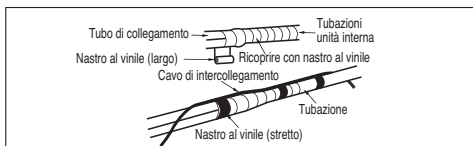
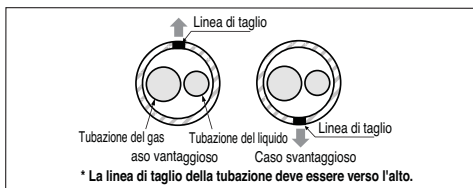
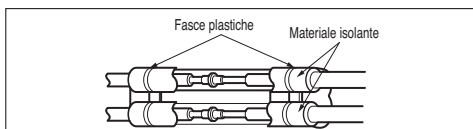
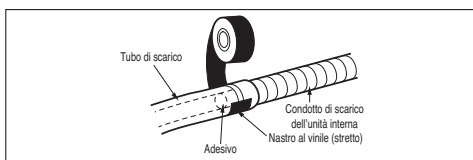
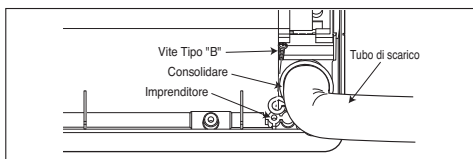
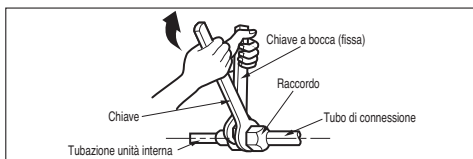
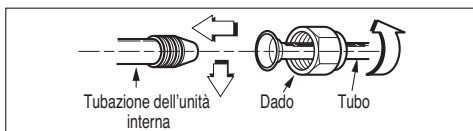
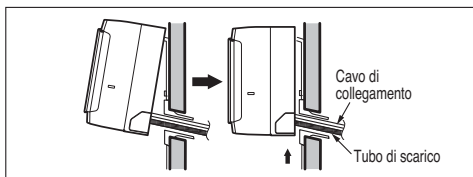
1. Allineare il centro dei tubi, e quindi serrare il raccordo stringendo manualmente con forza sufficiente.
2. Stringere il raccordo con una chiave.

Diametro esterno		Coppia
mm	pollice	kgf·m
Ø6.35	1/4	1.8~2.5
Ø9.52	3/8	3.4~4.2
Ø12.7	1/2	5.5~6.6
Ø15.88	5/8	6.3~8.2

3. Montare la fascetta sulla borchia con una vite tipo "B". (opzionale)
4. Dopo avere esteso il condotto di scarico in corrispondenza dell'unità interna, montare il tubo di scarico.

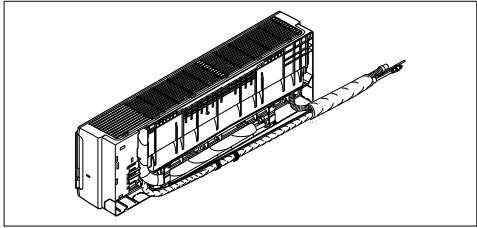
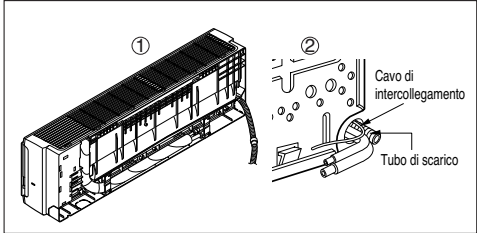
Ricoprire con materiale isolante la zona di giunzione delle tubazioni.

1. Rivestire di materiale isolante in modo da ricoprire sia le tubazioni di collegamento sia i tubi dell'unità interna. Fasciare il tutto con nastro al vinile in modo da formare una struttura compatta priva di fessure vuote.
2. Impostare la linea di taglio della tubazione verso l'alto. Fasciare con nastro al vinile la parte destinata ad essere fissata nell'alloggiamento posteriore delle tubazioni.
3. Rivestire insieme con nastro al vinile le tubazioni e il tubo di scarico, in modo tale da ricoprire la parte destinata ad essere installata nell'alloggiamento posteriore.

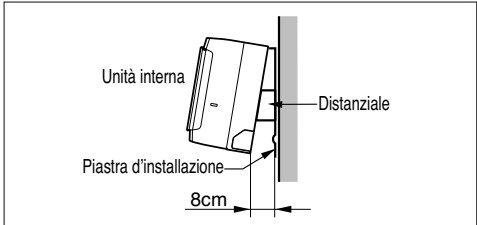


Per collegare i tubi sul lato posteriore sinistro

- Instradare le tubazioni e condotto di scarico dell'unità interna fino alla posizione del foro di passaggio dei tubi.
- Inserire le tubazioni, il condotto di scarico, e il cavo di collegamento nell'apposito foro di passaggio.
- Inserire il cavo di collegamento nell'unità interna.
 - Non connettere il cavo alla unità interna.
 - Fare al cavo un piccolo cappio per facilitarne il successivo collegamento.
- Innastrare il condotto di scarico e i cavi di collegamento.

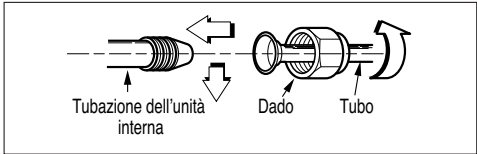


5. Installazione dell'unità interna
 - Appendere l'unità interna ai ganci situati sulla parte alta della piastra di installazione.
 - Inserire il distanziale tra l'unità interna e la piastra di installazione, separando dal muro la parte bassa dell'unità interna.

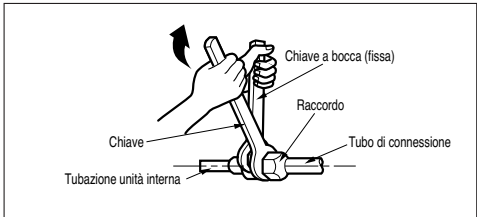


Collegamento delle tubazioni all'unità interna e del condotto di scarico al tubo di scarico.

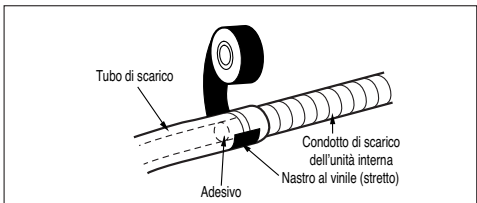
- Allineare il centro dei tubi, quindi serrare manualmente il raccordo stringendo sufficientemente.
- Serrare il raccordo con una chiave.



Diametro esterno		Coppia di serraggio
mm	pollice	kgf·m
Ø6.35	1/4	1.8~2.5
Ø9.52	3/8	3.4~4.2
Ø12.7	1/2	5.5~6.6
Ø15.88	5/8	6.3~8.2

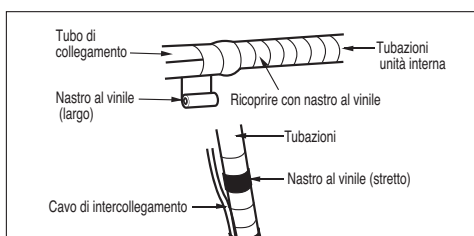
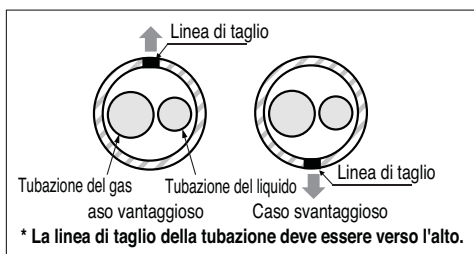
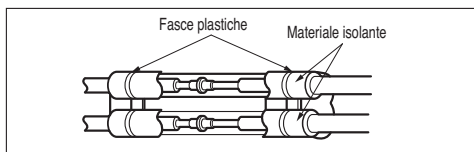


3. Dopo avere esteso il condotto di scarico in corrispondenza dell'unità interna, montare il tubo di scarico.

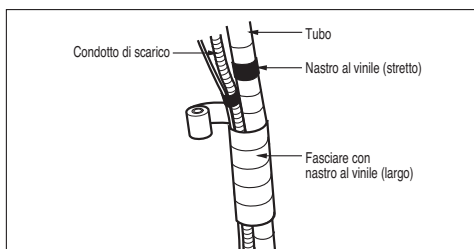


Ricoprire con materiale isolante la zona di giunzione delle tubazioni.

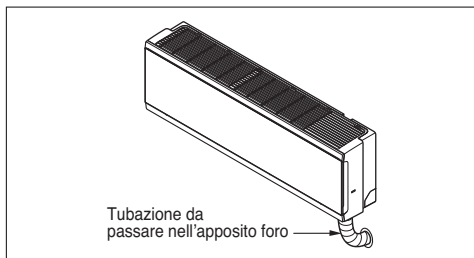
1. Rivestire di materiale isolante in modo da ricoprire sia le tubazioni di collegamento sia i tubi dell'unità interna. Fasciare il tutto con nastro al vinile in modo da formare una struttura compatta priva di fessure vuote
2. Impostare la linea di taglio della tubazione verso l'alto. Rivestire con nastro al vinile la porzione destinata ad essere installata nell'alloggiamento posteriore.



3. Rivestire insieme con nastro al vinile le tubazioni e il tubo di scarico, in modo tale da ricoprire la parte destinata ad essere installata nell'alloggiamento posteriore.

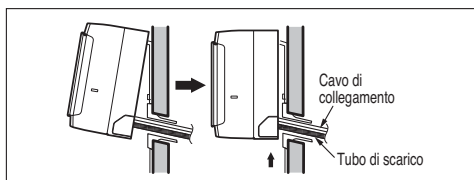


Risistemare le tubazioni e il condotto di scarico lungo il retro del telaio dell'unità.



Installazione dell'unità interna

1. Rimuovere il distanziale.
2. Assicurarsi che i ganci siano appropriatamente posizionati sulla piastra d'installazione muovendo l'unità verso destra e verso sinistra.
3. Premere la parte bassa dei fianchi sinistro e destro dell'unità contro la piastra d'installazione fino ad inserire completamente i ganci nelle loro fessure di alloggiamento (si deve sentire il suono dello scatto).



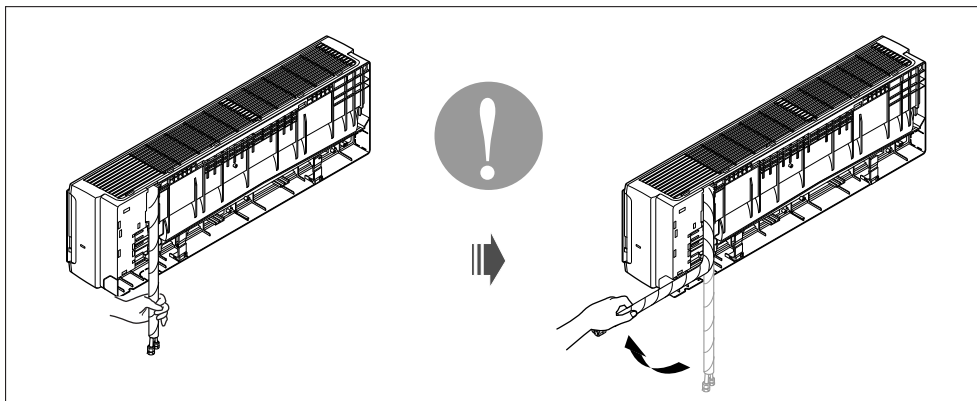
⚠ ATTENZIONE

Informazioni sull'installazione.

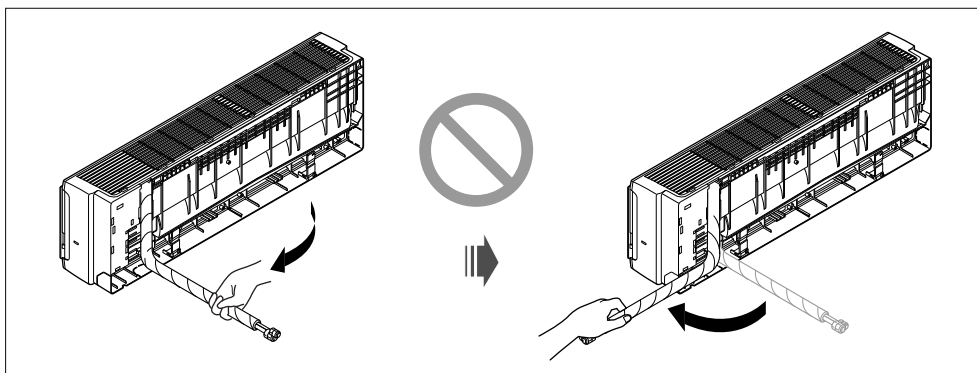
Per tubazioni collegate dal lato sinistro. Seguire le seguenti istruzioni.

Azione corretta

- Premere il lato superiore del fermo e svolgere il tubo in discesa in senso ascendente.

**Azione sbagliata**

- il tipo di piegamento seguente, da destra verso sinistra, può causare danni alle tubazioni.



Collegamento dei cavi

Interno

Collegare il cavo all'unità interna connettendo individualmente i fili ai terminali del quadro elettrico, Congruentemente con gli allacciamenti elettrici eseguiti nell'unità esterna. (Assicurarsi che il colore e il numero identificativo dei fili elettrici dell'unità esterna siano gli stessi di quelli dell'unità interna.)

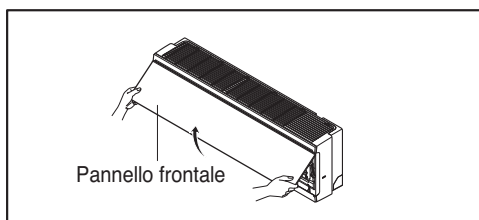
* Il cablaggio in campo deve essere eseguito in modo che i conduttori che trasferiscono corrente siano tesi prima del conduttore di terra se il cordone scorre fuori del suo ancoraggio.

⚠ AVVERTENZA

Uso del pannello frontale

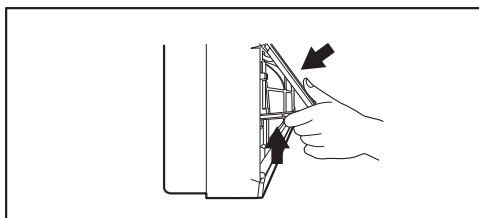
1. Apertura del pannello frontale

Afferrare le due estremità del pannello frontale dal basso e sollevare.



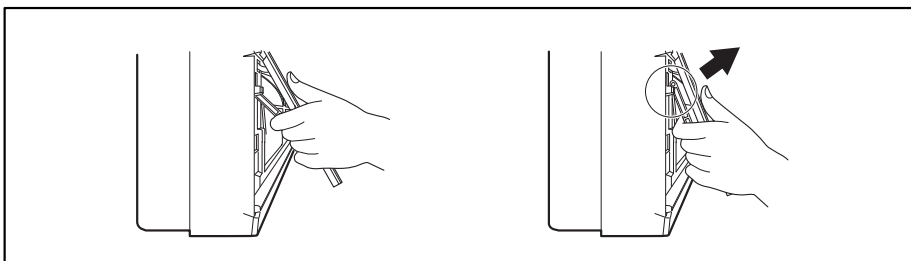
2. Chiusura del pannello frontale

Sollevare il gancio e chiudere il pannello frontale.



3. Rimozione del pannello frontale

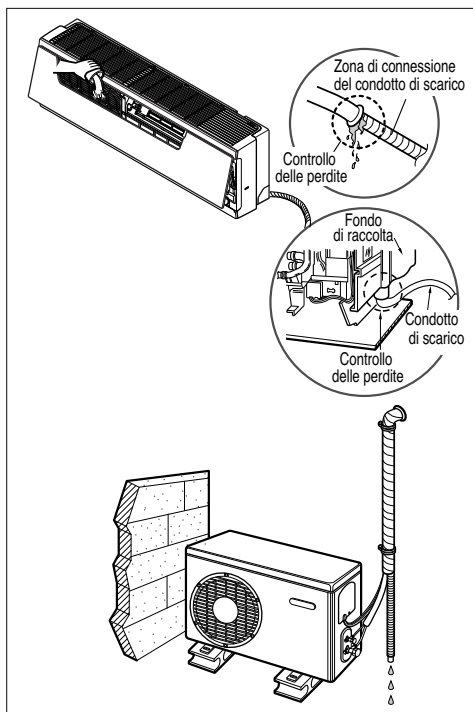
Sollevare il gancio e tirare il pannello frontale per rimuoverlo.



Controllo dello scarico

Per controllare lo scarico.

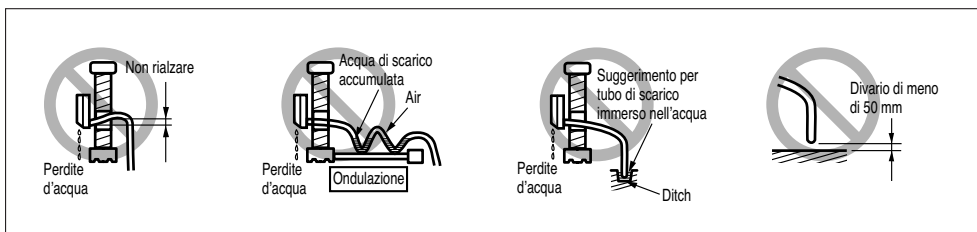
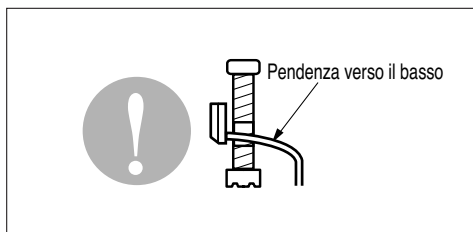
1. Versare un bicchiere d'acqua sull'evaporatore.
2. Assicurarsi che l'acqua fluisca attraverso il tubo di scarico dell'unità interna senza alcuna perdita, e che defluisca tutta dall'uscita di scarico.



ITALIANO

Tubazione di scarico

1. Il condotto di scarico dovrebbe puntare in basso per favorire il processo di deflusso.
2. Non sistemare il tubo di scarico similmente a quanto descritto nel seguito.



Esecuzione del test

1. Controllare che tubature e cablaggi siano collegati correttamente.
2. Verificare che le valvole gas e liquidi siano completamente aperte.

Preparazione del telecomando

1. Rimuovere il coperchio delle batterie estraendolo nella direzione della freccia.
2. Inserire batterie nuove facendo attenzione alla corretta installazione dei poli (+) e (-).
3. Reinscrivere il coperchio spingendolo in posizione.

AVVISO

- Utilizzare 2 batterie 2 AAA (1,5 V).
Non utilizzare batterie ricaricabili.
- Rimuovere le batterie dal telecomando in caso di inutilizzo del sistema per lunghi periodi.

