



FRANÇAIS

# MANUEL D'INSTALLATION CUISINIÈRE ÉLECTRIQUE

Veillez lire ces directives d'installation  
en entier avant de procéder.

LRE6327ST	LRE6323SB	LRE6385ST	LRE6383SW	LDE3037ST
LRE6325ST	LRE6323SW	LRE6385SB	LSE3092ST	LDE3031ST
LRE6325SB	LRE6321ST	LRE6385SW	LSE3090ST	
LRE6325SW	LRE6321SW	LRE6383ST	LSE3392ST	
LRE6323ST	LRE6387ST	LRE6383SB	LSE3390ST	

# TABLE DES MATIÈRES

## **3 SÉCURITÉ**

---

- 3 Avant la mise en service
- 3 Consignes de sécurité importantes
- 5 Préparations avant l'installation de la cuisinière

## **6 PRÉPARATION À L'INSTALLATION**

---

- 6 Schémas d'installation (série LSE uniquement)
- 7 Schémas d'installation (série LRE uniquement)
- 8 Schémas d'installation (série LDE uniquement)

## **9 INSTALLATION DE LA CUISINIÈRE**

---

- 9 Exigences pour les connexions électriques
- 9 Installation du dispositif antibasculement
- 9 Installation finale

## AVANT LA MISE EN SERVICE

Retirez tous les rubans adhésifs et matériaux d'emballage avant d'utiliser la cuisinière.

Éliminez tous les sacs de plastique après avoir déballé la cuisinière. Ne permettez jamais aux enfants de jouer avec les matériaux d'emballage.

Vous pouvez télécharger le Guide d'installation du site suivant : <http://www.lg.com>.

## CONSIGNES DE SÉCURITÉ IMPORTANTES

Lisez et suivez toutes les instructions avant de mettre en service votre cuisinière afin d'éviter les risques d'incendie, d'électrocution, de blessures corporelles ou de dommages matériels lors de l'utilisation de la cuisinière. Ce Guide ne couvre pas toutes les situations possibles susceptibles de survenir. Pour obtenir une aide supplémentaire, veuillez communiquer avec votre agent du service à la clientèle ou le fabricant.



Ceci est le symbole d'alerte à la sécurité. Ce symbole vous alerte des dangers potentiels pouvant provoquer des blessures corporelles à vous-même et aux autres personnes. Tous les messages de sécurité associés au symbole d'alerte à la sécurité sont suivis de la mention « AVERTISSEMENT » ou « MISE EN GARDE ».

### ⚠ AVERTISSEMENT

Ce symbole vous alerte des dangers ou des pratiques dangereuses susceptibles d'occasionner des blessures corporelles graves, voire la mort.

### ⚠ MISE EN GARDE

Ce symbole vous alerte des dangers ou des pratiques dangereuses susceptibles d'occasionner des blessures corporelles ou des dommages matériels.

### ⚠ AVERTISSEMENT

- **Il est impératif de suivre à la lettre toutes les informations contenues dans ce Guide.**
  - Un incendie ou une décharge électrique pourrait provoquer des dommages matériels, des blessures corporelles, voire la mort.
- **Ne marchez pas ni n'asseyez-vous sur la porte du four. Installez les supports antibasculement fournis avec la cuisinière.**
  - La cuisinière pourrait basculer et vous blesser ou faire déverser des liquides ou des aliments chauds sur vous.
  - Si la cuisinière doit être retirée du mur à des fins de nettoyage, de réparation ou pour toute autre raison, veillez à ce que le dispositif antibasculement soit correctement réinstallé avant de replacer la cuisinière contre le mur.
  - Installez les supports antibasculement. Les vis doivent être placées à au moins deux endroits.
  - Un enfant ou un adulte peut faire basculer la cuisinière et être tué.
  - Le manquement à prendre les mesures de sécurité nécessaires peut entraîner la mort et de sérieuses brûlures aux enfants ou aux adultes.
  - 1) Selon le modèle de support antibasculement, installez le support antibasculement sur le sol et le mur.
  - L'antibasculement fixera la cuisinière en maintenant les pattes de la cuisinière à l'arrière et le modèle de support antibasculement vous avise de l'emplacement du support antibasculement.
  - 2) Fixez la cuisinière dans le support antibasculement en plaçant les pattes de la cuisinière dans chaque support antibasculement.
  - 3) Si vous pouvez encore déplacer la cuisinière, assurez-vous que les pattes sont bien insérées dans les supports antibasculement. Sinon, réinsérez-les.
  - 4) Reportez-vous aux instructions d'installation pour de plus amples détails (voir en page 9).
  - Le non-respect de cette consigne peut entraîner des brûlures graves aux enfants et aux adultes, voire la mort.
- **Veillez à être au moins deux personnes lorsque vous déplacez et installez la cuisinière. (Danger en raison du poids excessif)**
  - Le non-respect de cette consigne risque d'entraîner des blessures au dos ou d'autres types de blessures.
- **Ne tirez ni ne poussez jamais sur la poignée de la porte pour déplacer et installer la cuisinière.**
  - Le non-respect de cette consigne risque d'endommager considérablement la porte.
- **Dans le cas des nouvelles installations de circuit de dérivation (Code national de l'électricité 1996) dans les maisons mobiles, les véhicules de récréation et les domiciles pour lesquels la réglementation électrique locale interdit la mise à la terre à l'aide du fil neutre, un câble à quatre conducteurs pour cuisinières, homologué UL, ou un connecteur de conduit pour quatre fils doit être utilisé.**

### ⚠ AVERTISSEMENT

- **Le câble d'alimentation et la fiche ne doivent jamais être modifiés. Si la fiche ne convient pas à la prise murale, demandez à un électricien d'installer une prise adéquate.**
- **Le code de l'électricité interdit l'utilisation de cordons de rallonge. Vous devez brancher la fiche du câble d'alimentation directement dans la prise murale.**
- **Une mise à la terre appropriée est requise sur cet appareil électroménager.**
- **Assurez-vous que le câble d'alimentation n'est pas coincé par la cuisinière ni par aucun autre objet lourd.**
  - Le non-respect de cette consigne peut occasionner des blessures graves ou une décharge électrique.
- **Ne retirez jamais le panneau de protection qui recouvre l'arrière de la cuisinière.**
  - Le non-respect de cette consigne risque d'endommager considérablement le câble d'alimentation. Les dommages ainsi provoqués risquent de causer des blessures graves et des décharges électriques.
- **Le fil au milieu (le fil neutre ou de mise à la terre) d'un câble d'alimentation trifilaire ou d'un conduit pour trois fils doit être connecté à la borne centrale du bornier principal. Les deux autres fils du câble d'alimentation ou du conduit doivent être connectés aux bornes extérieures du bornier principal de connexion.**
  - Le non-respect de cette consigne peut occasionner une décharge électrique, des blessures corporelles graves, voire la mort.
- **Seulement un ensemble de câble d'alimentation à quatre conducteurs de 120/240 volts, 50 ampères, conçu spécifiquement pour une utilisation avec des cuisinières dotées de connecteurs à boucle fermée ou de connecteurs avec cosses à fourche à extrémités ouvertes orientées vers le haut peut être utilisé. Le fil central (neutre) du câble d'alimentation ou du conduit pour quatre fils doit être connecté à la borne située au milieu du bornier principal. Les deux autres fils du câble d'alimentation ou du conduit doivent être connectés aux bornes extérieures du bornier principal de connexion. Le quatrième fil, qui est le fil de mise à la terre, doit être connecté à l'armature de la cuisinière à l'aide de la vis de mise à la terre.**
  - Le non-respect de cette consigne peut occasionner une décharge électrique, des blessures corporelles graves, voire la mort.

### ⚠ MISE EN GARDE

- **Vous devez porter des gants durant la procédure d'installation.**
  - Le non-respect de cette consigne risque d'entraîner des blessures corporelles.
- **Assurez-vous que le revêtement du mur, des comptoirs et des armoires de cuisine autour de la cuisinière est à l'épreuve de la chaleur (jusqu'à 90 °C [194 °F]) produite par la cuisinière.**
  - Faute de quoi, ces surfaces risquent de se décolorer, de s'écailler ou de fondre.
  - Cette cuisinière a été conçue de manière à ne pas dépasser la limite thermique maximale autorisée en présence d'armoires de cuisines, à savoir 90 °C (194 °F).
- **L'utilisation des armoires de rangement situées au-dessus des éléments chauffants de la cuisinière devrait être évitée.**
- **Vous devez installer une hotte de cuisinière qui dépasse horizontalement d'au moins 12,7 cm (5 po) le dessous des armoires de rangement Si l'utilisation de ce type d'armoire est à prévoir.**
  - Ainsi, il est possible d'éliminer le risque de brûlures et d'incendie lorsque vous tendez la main par-dessus les éléments chauffants allumés.
- **Veillez à ne pas installer la cuisinière dans un endroit humide. Les éclaboussures d'eau sur la cuisinière ou les électrolytes risquent de provoquer des décharges électriques.**
- **Veillez à ce qu'il n'y ait aucune accumulation de graisse de cuisson ou de résidus inflammables dans la cuisinière ni à sa proximité.**
  - Le non-respect de cette consigne peut provoquer des brûlures.

**⚠ AVERTISSEMENT**

• **Il est impératif de suivre à la lettre toutes les informations contenues dans ce Guide.**

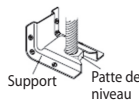
- Un incendie ou une décharge électrique pourrait provoquer des dommages matériels, des blessures corporelles, voire la mort.

**⚠ AVERTISSEMENT****Danger de basculement**

Un enfant ou un adulte peut faire basculer le four et se tuer. Assurez-vous que le support antibasculement a été installé. Assurez-vous que le support antibasculement est bien fixé lorsque vous déplacez la cuisinière.

Ne faites pas fonctionner la cuisinière si le support antibasculement n'est pas en place. Le manquement à respecter ces instructions peut entraîner de sérieuses brûlures, voire la mort, aux enfants et aux adultes.

Pour une vérification visuelle à savoir si la patte de la cuisinière est bien insérée dans le support, attrapez le bord supérieur arrière de la cuisinière et tentez de la faire basculer vers l'avant doucement.

**⚠ MISE EN GARDE**

• **Vous devez porter des gants durant la procédure d'installation.**

- Le non-respect de cette consigne risque d'entraîner des blessures corporelles.

**! REMARQUE**

- Lisez toutes les instructions contenues dans ce Guide d'installation avant d'installer la cuisinière.
- Retirez tous les matériaux d'emballage des cavités du four avant d'alimenter la cuisinière en électricité.
- Respectez tous les codes et ordonnances applicables.
- Assurez-vous de laisser ces instructions au consommateur.

**! REMARQUE**

- Conservez ces instructions avec votre Guide du propriétaire à des fins de référence ultérieure.
- Comme pour tous les appareils produisant de la chaleur, il y a certaines précautions de sécurité que vous devez respecter lors de leur utilisation.
  - Assurez-vous que votre cuisinière est correctement installée et mise à la terre par un installateur ou un technicien de service qualifié.
  - Assurez-vous que les revêtements muraux autour de la cuisinière résistent à la chaleur produite par la cuisinière.
  - Pour éliminer le besoin de tendre la main au-dessus des éléments chauffants, l'utilisation des armoires de rangement au-dessus de la cuisinière devrait être évitée.

**PRÉPARATIONS AVANT L'INSTALLATION DE LA CUISINIÈRE****OUTILS REQUIS**

Tournevis à tête cruciforme



Niveau



Tournevis à tête plate



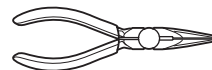
Clé ajustable



Tourne-écrou 1/4 po



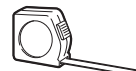
Perceuse



Pince



Lunettes de sécurité



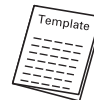
Ruban à mesurer



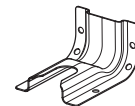
Gants



Crayon

**ACCESSOIRES FOURNIS**

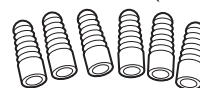
Gabarit (1)



Supports antibasculement (1)



Support de remplissage arrière et 2 vis (série LSE uniquement)



Douilles d'ancrage (6)



Vis tire-fond (6)

**(pour le montage des supports antibasculement sur un plancher et un mur en béton)**

**ACCESSOIRES NON FOURNIS****(40 ou 50 ampères, homologue UL)**

Câble quadri laire ou câble tri-laire

**Collier de serrage (pour l'installation d'un conduit seulement)**

## SCHÉMAS D'INSTALLATION (série LSE uniquement)

### REMARQUE

CONSERVEZ-LES COMME RÉFÉRENCE POUR L'INSPECTEUR ÉLECTRIQUE LOCAL.

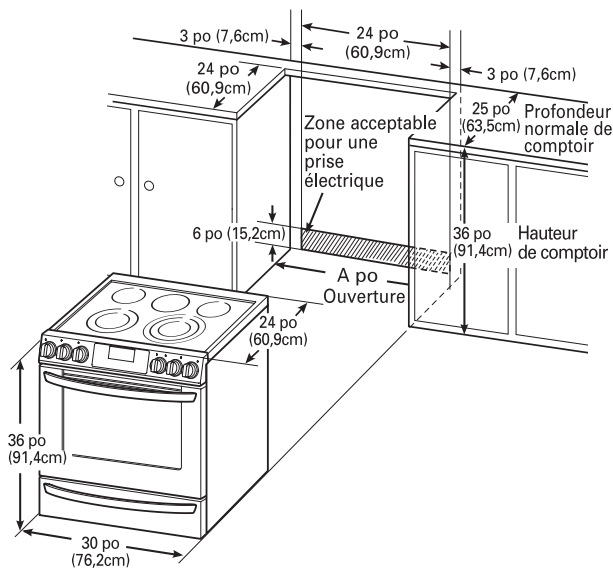
### DÉGAGEMENTS ET DIMENSIONS (ILL. 1)

Référez-vous à l'illustration 1 pour installer la cuisinière.

**Au CANADA, une cuisinière autoportante doit avoir un dégagement minimal de 12 mm avec toute surface adjacente.**

#### MISE EN GARDE

- **S'assurer que le revêtement mural, le comptoir et les armoires autour de la cuisinière peuvent résister à la chaleur (jusqu'à 90 °C [194 °F]) produite par la cuisinière.**
  - Cela peut entraîner la décoloration, le délaminage ou la fonte.
  - Cette cuisinière a été conçue pour se conformer à la température maximale permise pour les armoires en bois de **90 °C (194 °F)**.

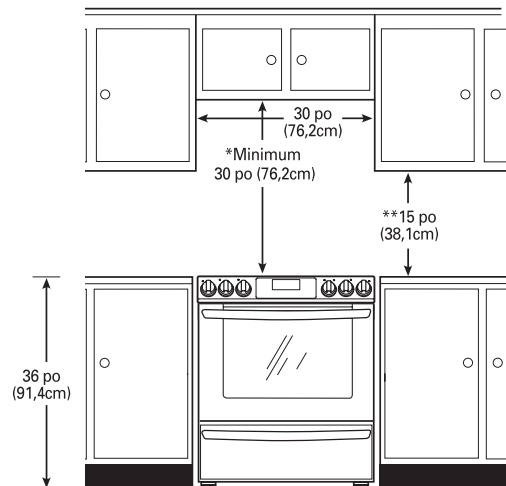


"A" = 30 po (76,2 cm) au É.-U.  
= 30 po (76,2 cm) ~ 31 po (78,7 cm) au CANADA

ILL. 1

#### MISE EN GARDE

- **Il est recommandé d'éviter de placer des armoires de rangement audessus de la cuisinière.**
- **Installer une hotte qui s'étend d'un minimum de 12.7 cm (5 po) au-delà des armoires si des armoires sont installées au-dessus de la cuisinière**
  - Ainsi, il est possible d'éliminer le risque de brûlures et d'incendie lorsque vous tendez la main par-dessus les éléments chauffants allumés.



ILL. 2

### DIMENSIONS MINIMALES (ILL. 2)

\* Dégagement minimal de 30 po(76,2cm) entre le dessus de la table de cuisson et le fond d'une armoire en bois ou métal non protégé; ou 24 po(60,9cm) si le fond de bois ou de métal est protégé par un placage ignifuge d'au moins 1/4 po(6,4cm) d'épaisseur couvert d'une tôle d'au moins 28 MSG, d'acier inoxydable 0.015 po(0,381mm), d'aluminium 0.024 po(0,610mm) ou de cuivre 0.020 po(0,508mm).

\*\* Minimum de 15 po(38,1cm) entre le comptoir et le fond d'une armoire adjacente.

## SCHÉMAS D'INSTALLATION (série LRE uniquement)

### REMARQUE

CONSERVEZ-LES COMME RÉFÉRENCE POUR L'INSPECTEUR ÉLECTRIQUE LOCAL.

### DÉGAGEMENTS ET DIMENSIONS (ILL. 1)

Référez-vous à l'illustration 1 pour installer la cuisinière.

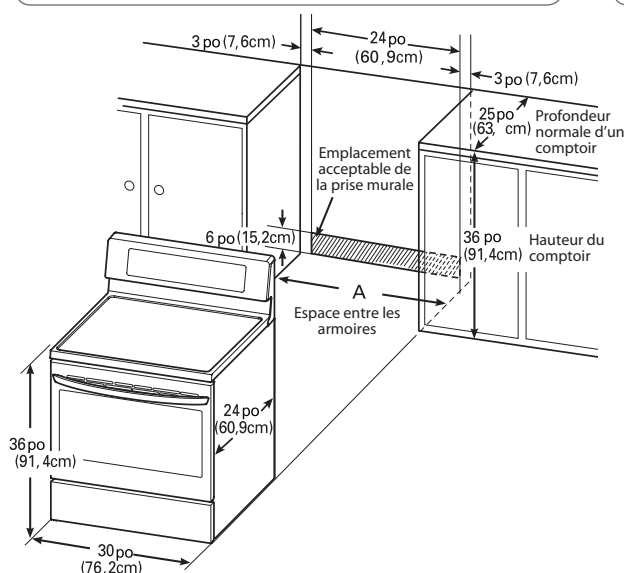
**Au CANADA, une cuisinière autoportante doit avoir un dégagement minimal de 12 mm avec toute surface adjacente.**

#### MISE EN GARDE

- S'assurer que le revêtement mural, le comptoir et les armoires autour de la cuisinière peuvent résister à la chaleur (jusqu'à 90 °C [194 °F]) produite par la cuisinière.
  - Cela peut entraîner la décoloration, le délaminage ou la fonte.
  - Cette cuisinière a été conçue pour se conformer à la température maximale permise pour les armoires en bois de 90 °C (194 °F).

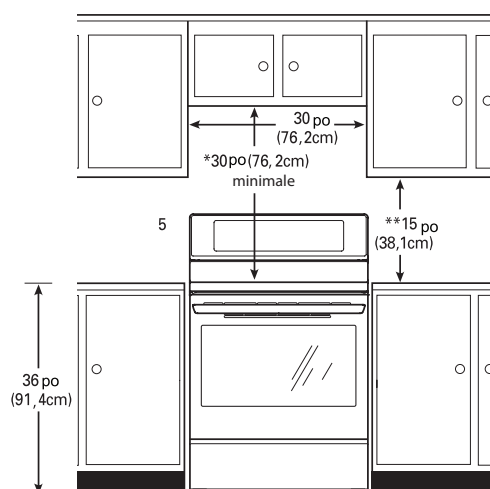
#### MISE EN GARDE

- Il est recommandé d'éviter de placer des armoires de rangement audessus de la cuisinière.
- Installer une hotte qui s'étend d'un minimum de 12.7 cm (5 po) au-delà des armoires si des armoires sont installées au-dessus de la cuisinière
  - Ainsi, il est possible d'éliminer le risque de brûlures et d'incendie lorsque vous tendez la main par-dessus les éléments chauffants allumés.



"A" = 30 po (76,2 cm) au É.-U.  
= 30 po (76,2 cm) ~ 31 po (78,7 cm) au CANADA

ILL. 1



ILL. 2

### DIMENSIONS MINIMALES (ILL. 2)

\* Dégagement minimal de 30 po(76,2cm) entre le dessus de la table de cuisson et le fond d'une armoire en bois ou métal non protégé; ou 24 po(60,9cm) si le fond de bois ou de métal est protégé par un placage ignifuge d'au moins 1/4 po(6,4cm) d'épaisseur couvert d'une tôle d'au moins 28 MSG, d'acier inoxydable 0.015 po(0,381mm), d'aluminium 0.024 po(0,610mm) ou de cuivre 0.020 po(0,508mm).

\*\* Minimum de 15 po(38,1cm) entre le comptoir et le fond d'une armoire adjacente.

## SCHÉMAS D'INSTALLATION (série LDE uniquement)

### REMARQUE

CONSERVEZ-LES COMME RÉFÉRENCE POUR L'INSPECTEUR ÉLECTRIQUE LOCAL.

### DÉGAGEMENTS ET DIMENSIONS (ILL. 1)

Référez-vous à l'illustration 1 pour installer la cuisinière.  
**Au CANADA, une cuisinière autoportante doit avoir un dégagement minimal de 12 mm avec toute surface adjacente.**

### AVERTISSEMENT

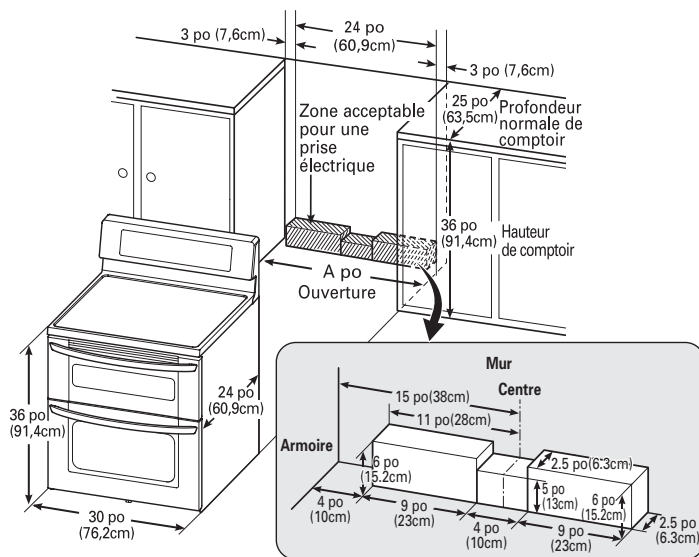
- **Deux ou plusieurs personnes sont nécessaires pour déplacer et installer la cuisinière. (Danger de poids excessif)**
  - Le non-respect de cette consigne peut se traduire par des douleurs au dos ou ailleurs.
- **Vous ne devez jamais pousser ni tirer sur les poignées des portes supérieure et inférieure pour déplacer ou installer la cuisinière.**
  - Le non-respect de cette consigne peut se traduire par de sérieux dommages aux portes de la cuisinière.

### MISE EN GARDE

- **S'assurer que le revêtement mural, le comptoir et les armoires autour de la cuisinière peuvent résister à la chaleur (jusqu'à 90 °C [194 °F]) produite par la cuisinière.**
  - Cela peut entraîner la décoloration, le délaminage ou la fonte.
  - Cette cuisinière a été conçue pour se conformer à la température maximale permise pour les armoires en bois de **90 °C (194 °F)**.

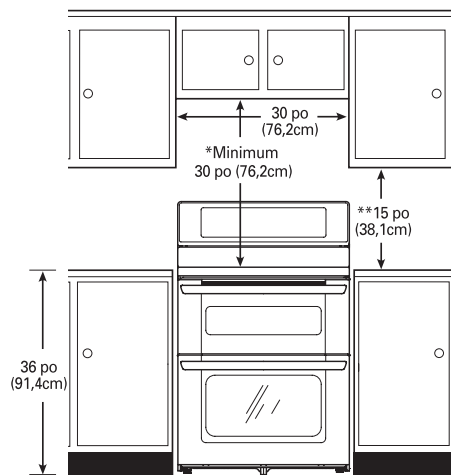
### MISE EN GARDE

- **Il est recommandé d'éviter de placer des armoires de rangement audessus de la cuisinière.**
- **Installer une hotte qui s'étend d'un minimum de 12.7 cm (5 po) au-delà des armoires si des armoires sont installées au-dessus de la cuisinière**
  - Ainsi, il est possible d'éliminer le risque de brûlures et d'incendie lorsque vous tendez la main par-dessus les éléments chauffants allumés.



"A" = 30 po (76,2 cm) au É.-U.  
 = 30 po (76,2 cm) ~ 31 po (78,7 cm) au CANADA

ILL. 1



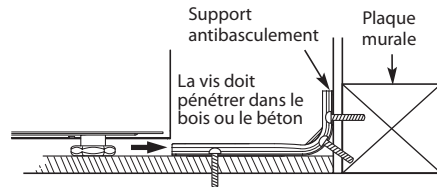
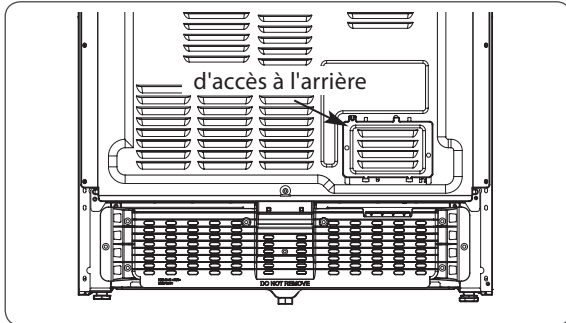
ILL. 2

### DIMENSIONS MINIMALES (ILL. 2)

\* Dégagement minimal de 30 po(76,2cm) entre le dessus de la table de cuisson et le fond d'une armoire en bois ou métal non protégé; ou 24 po(60,9cm) si le fond de bois ou de métal est protégé par un placage ignifuge d'au moins 1/4 po(6,4cm) d'épaisseur couvert d'une tôle d'au moins 28 MSG, d'acier inoxydable 0.015 po(0,381mm), d'aluminium 0.024 po(0,610mm) ou de cuivre 0.020 po(0,508mm).

\*\* Minimum de 15 po(38,1cm) entre le comptoir et le fond d'une armoire adjacente.

Remplacez le capot d'accès à l'arrière de la cuisinière. Pour replacer le couvre-fils, insérez les deux languettes dans les ouvertures situées en dessous de l'ouverture et serrez les trois vis.

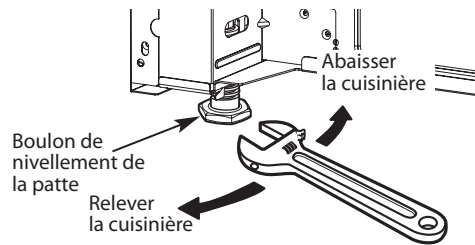


**1. Déterminez l'emplacement des supports en utilisant le gabarit**

Les supports antibasculement se trouvent dans l'emballage du gabarit. Les instructions contiennent les détails nécessaires pour leur installation. Lisez et suivez les instructions sur la feuille décrivant l'installation de la cuisinière (gabarit).

**2. Mettez la cuisinière à niveau**

Pour ce faire, ajustez les pattes de nivellement à l'aide d'une clé.



**EXIGENCES POUR LES CONNEXIONS ÉLECTRIQUES**

La cuisinière doit être installée conformément aux codes municipaux et au code canadien de l'électricité (édition la plus récente). Voyez la plaque signalétique pour connaître le A connecté total. Ce modèle est expédié directement de l'usine avec un câble électrique. Aucune connexion à la cuisinière n'est requise.

**Remarque : Remplacement du câble**

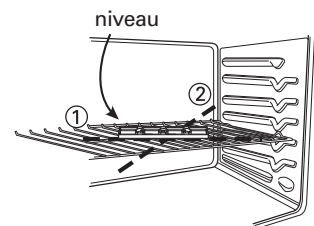
N'utilisez qu'un câble de cuisinière 40 A d'une tension minimale de 120/240 V. Si vous utilisez un câble de cuisinière de 50 A, il devrait être identifié pour les ouvertures de diamètre de 1 3/8 po.

Servez-vous d'un niveau pour vérifier si des ajustements sont nécessaires. Placez le niveau diagonalement sur la grille du four et vérifiez chaque direction pour vous assurer que la cuisinière est bien de niveau.

Vérifiez d'abord la direction ①.

Vérifiez ensuite la direction ②.

Si la bulle du niveau n'est pas centrée, ajustez les pattes de nivellement en utilisant une clé.



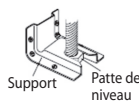
**INSTALLATION DU DISPOSITIF ANTIBASQUEMENT**

**⚠ AVERTISSEMENT**

**Danger de basculement**

Un enfant ou un adulte peut faire basculer le four et se tuer. Assurez-vous que le support antibasculement a été installé. Assurez-vous que le support antibasculement est bien fixé lorsque vous déplacez la cuisinière. Ne faites pas fonctionner la cuisinière si le support antibasculement n'est pas en place. Le manquement à respecter ces instructions peut entraîner de sérieuses brûlures, voire la mort, aux enfants et aux adultes.

Pour une vérification visuelle à savoir si la patte de la cuisinière est bien insérée dans le support, attrapez le bord supérieur arrière de la cuisinière et tentez de la faire basculer vers l'avant doucement.



**INSTALLATION FINALE**

- Rapprochez la cuisinière suffisamment près de l'espace ouvert entre les armoires, de manière à pouvoir la brancher sur la prise murale.
- Glissez la cuisinière en position, tout en veillant que les deux pattes arrière se glissent sous les supports antibasculement. Une fois correctement installée, la cuisinière devrait être alignée contre le mur.
- Essayez d'incliner doucement la cuisinière vers l'avant pour vous assurer que les pattes arrière sont correctement insérées dans les supports antibasculement. Si l'installation a été effectuée correctement, les supports antibasculement empêcheront la cuisinière de tomber vers l'avant. Si la cuisinière peut être inclinée vers l'avant, refaites son installation jusqu'à ce que les supports soient correctement installés et que la cuisinière ne puisse plus être inclinée vers l'avant.
- Mettez la cuisinière sous tension. Vérifiez-la pour vous assurer de son bon fonctionnement ainsi qu'il est décrit dans le Guide du propriétaire.



**LG Customer Information Center**

For inquiries or comments, visit [www.lg.com](http://www.lg.com) or call

**1-800-243-0000** USA, Consumer User

**1-888-865-3026** USA, Commercial User

**1-888-542-2623** CANADA

**Register your product Online!**

[www.lg.com](http://www.lg.com)