

Aspirapolvere

Istruzioni per l'uso

MODELLO : V-4000CT



Nel ringraziarVi per avere acquistato questo prodotto LG Vi raccomandiamo di leggere attentamente le seguenti istruzioni prima di iniziare ad utilizzarlo. In qualsiasi caso di dubbio potrete interpellare il Vostro abituale rivenditore di prodotti LG.



AVVERTENZE IMPORTANTI

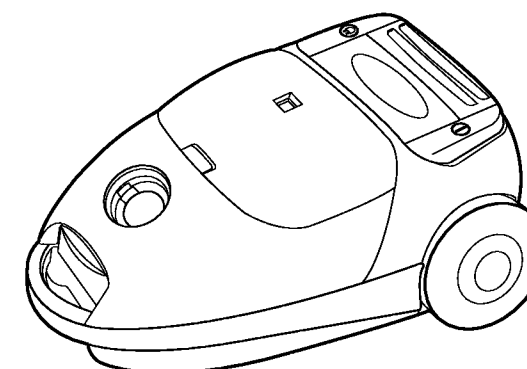
Quando si utilizza l'aspirapolvere si devono osservare le seguenti precauzioni.

PRIMA DI INIZIARE AD UTILIZZARE L'ASPIRAPOLVERE SI DEVE ESSERE A CONOSCENZA DELLE SEGUENTI AVVERTENZE.

ATTENZIONE-Per prevenire qualsiasi pericolo di folgorazione, di principio di incendio o di lesione personale:

1. Evitare di lasciare l'aspirapolvere sempre collegato a rete. Al termine del suo impiego, scollegare il cavo di alimentazione dalla presa di corrente.
2. Evitare di utilizzare l'aspirapolvere all'esterno, oppure su superfici molto umide o bagnate.
3. Evitare che l'aspirapolvere possa essere utilizzato da dei bambini, se non sotto l'attenta sorveglianza di un adulto.
4. Evitare che l'aspirapolvere possa essere utilizzato in modo difforme da quanto indicato su questo manuale. Si raccomanda inoltre di usare solo gli accessori (tubi e bocchette) forniti in dotazione.
5. Evitare di utilizzare l'aspirapolvere se si ritiene che il cavo di alimentazione possa essere stato danneggiato. Se l'apparecchio non funziona regolarmente, se è caduto, se è stato esposto alla pioggia o all'umidità o se vi è penetrato un liquido, deve essere controllato presso un Centro di Assistenza Tecnica autorizzato.
6. Evitare di tirare, di trasportare o di appendere l'aspirapolvere utilizzando il cavo di alimentazione. Si deve inoltre prestare la massima attenzione per fare in modo che il cavo non venga chiuso tra una porta e il battente, non venga avvicinato a fonti di calore e non entri in contatto con superfici taglienti o spigolose.
7. Per estrarre la spina del cavo di alimentazione dalla presa serrarla saldamente tra il pollice e l'indice, ed evitare di tirare il cavo.
8. Evitare di inserire la spina del cavo di alimentazione nella presa di rete mentre si hanno le mani bagnate od umide.
9. Non ostacolare il flusso dell'aria di raffreddamento. Qualsiasi eventuale occlusione delle bocchette, dei tubi di prolunga o delle fessure di uscita dell'aria può diminuire la potenza di aspirazione e compromettere il raffreddamento del motore, provocandone pericolosi surriscaldamenti.
10. Evitare di avvicinare i capelli o gli indumenti alle bocchette di aspirazione o alle parti in movimento.
11. Evitare di aspirare mozziconi incandescenti di sigarette, fiammiferi, braci o tizzoni ardenti e qualsiasi altro materiale rovente o infiammabile.
12. Evitare di far funzionare l'apparecchio senza aver prima montato il sacchetto raccogli-polvere e i filtri.
13. Prima di scollegare l'aspirapolvere dalla rete accertarsi che sia spento.

CARATTERISTICHE TECNICHE



- ALIMENTAZIONE:Vedere etichetta sul mobile
- CAPACITA':5 ℓ
- LUNGHEZZA CAVO ALIMENTAZIONE: 6 m
- PESO NETTO:5,8 kg
- DIMENSIONI (L × A × P):314 × 242 × 535 mm
- DIMENSIONI IMBALLO (L × A × P):370 × 377 × 585 mm
- ACCESSORI IN DOTAZIONE:

PARTS	MODEL	V-4000CD	V-4000CT
Tubo flessibile		7	7
Tubo di prolunga ASM		7	7
Bocchetta per pavimenti e tappeti		7	7
Bocchetta con effetto-turbo		7	7
Bocchetta a spatola		7	7
Bocchetta a spazzola		Opzione: sacchetto raccogli-polvere in carta o in tessuto	

- * GARANZIA: IL PRODOTTO GODE DI UNA GARANZIA DI 3ANNI SOLO SUL MOTORE
- * L'estetica e le caratteristiche tecniche del prodotto possono subire modifiche senza preavviso.

Sul fondo del mobile è apposta un'etichetta nella quale è riportato il numero di matricola. Si consiglia di trascrivere questo numero nella tabella a lato, insieme agli altri dati relativi all'acquisto.

DATA D'ACQUISTO _____

RIVENDITORE _____

INDIRIZZO _____

NUMERO DI TELEFONO _____

MODELLO _____

NUMERO DI MATRICOLA _____

IN CASO DI PROBLEMI

Questo aspirapolvere non richiede alcuna manutenzione, se non la sostituzione periodica del sacchetto raccogli-polvere e la semplice pulizia dei filtri descritta nelle pagine precedenti. Queste operazioni devono essere effettuate solo dopo che si è scollegato l'aspirapolvere dalla presa di corrente.

Il motore dispone di una lubrificazione permanente, che rende del tutto superflui i controlli e gli eventuali rabbocchi periodici.

Le riparazioni eventualmente necessarie devono essere effettuate solo presso un Centro di Assistenza Tecnica autorizzato.

Questo aspirapolvere può essere utilizzato solo in ambito domestico, e non per eventuali applicazioni di tipo industriale o professionale.

PROBABILI CAUSE DI EVENTUALI INCONVENIENTI

Prima di interpellare il Servizio di Assistenza Tecnica si dovrebbe consultare la tabella sottostante, in modo da individuare la probabile causa dell'inconveniente che si verifica. In questo modo si potranno fornire ai tecnici le indicazioni più utili all'identificazione dell'eventuale guasto.

ATTENZIONE - Prima di intraprendere qualsiasi operazione di controllo o di pulizia dell'aspirapolvere, lo si deve scollegare dalla presa di rete.

INCONVENIENTI	PROBABILI CAUSE	POSSIBILE SOLUZIONE
L'aspirapolvere non funziona.	1. L'aspirapolvere non è collegato a rete. 2. L'aspirapolvere non è acceso.	1. Inserire a fondo la spina di alimentazione nella presa. 2. Accendere l'aspirapolvere.
La potenza aspirante sembra notevolmente ridotta.	1. Il sacchetto è pieno di polvere. 2. Il filtro è occluso dalla polvere. 3. Il tubo non è collegato correttamente al bocchettone. 4. Il tubo è danneggiato. 5. La bocchetta è ostruita. 6. Il coperchio del mobile non è ben chiuso.	1. Sostituire o svuotare il sacchetto raccogli-polvere. 2. Pulire il filtro. 3. Controllare che il tubo sia collegato correttamente. 4. Sostituire il tubo. 5. Liberare la bocchetta da ciò che la ostruisce. 6. Chiudere bene il coperchio del mobile.
La potenza aspirante sembra eccessiva.	1. Il motore esercita un'azione aspirante di elevata potenza.	1. Selezionare una potenza di aspirazione ridotta.

* L'uso dei dispositivi trasmettenti della radio vicino all'apparecchio può interferire la funzione dell'apparecchio, alimentazione in ingresso di entrata può variare.

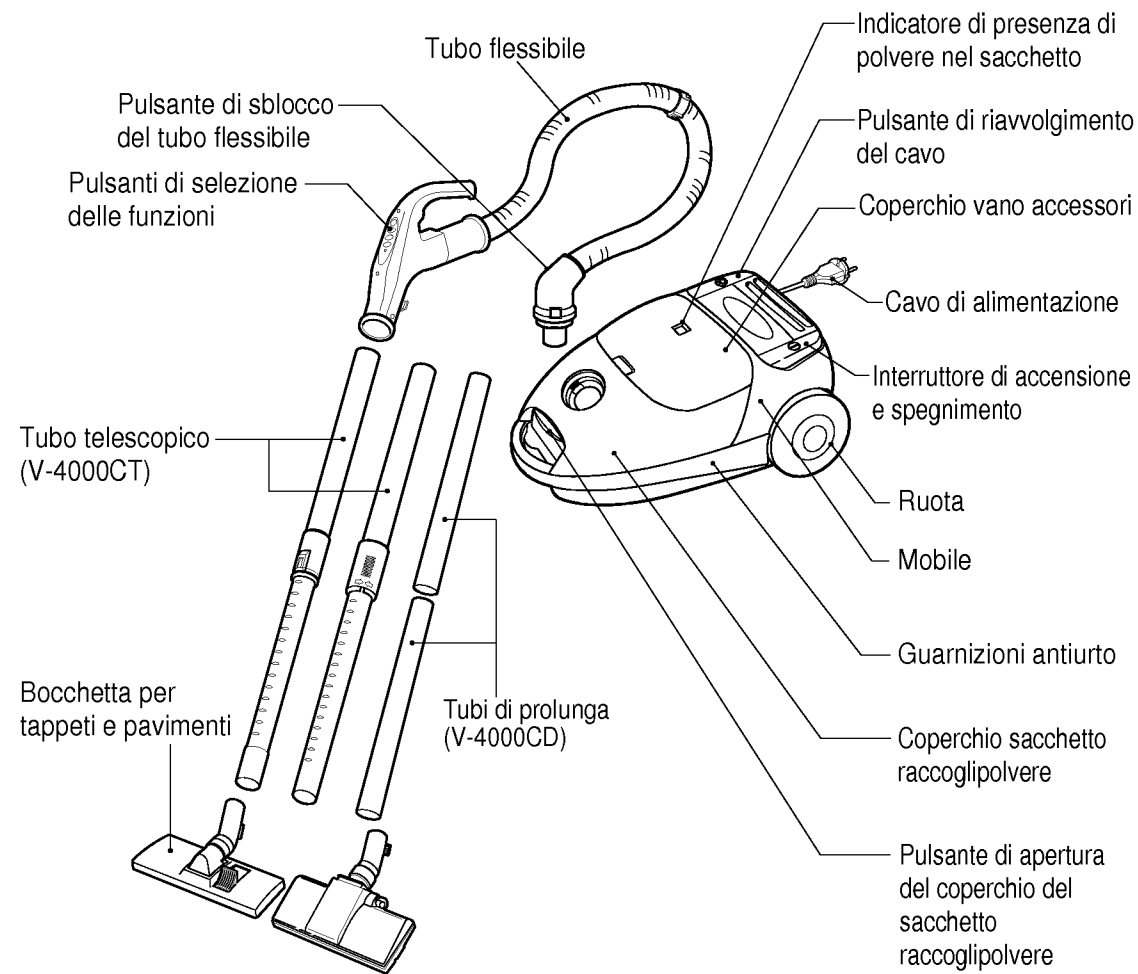
14. Prestare la massima attenzione durante la pulizia delle scale o di eventuali superfici inclinate.
15. Evitare di aspirare sia gas infiammabili che vapori di benzina o di altri combustibili.
16. Accompagnare sempre il cavo di alimentazione durante il suo riavvolgimento, in modo da impedire che possa attorcigliarsi e da prevenire l'effetto-frusta.
17. Non utilizzare questo apparecchio per aspirare liquidi.
18. Nell'eventuale caso di danni alle bocchette, ai tubi di prolunga o al tubo flessibile si deve fare controllare questi componenti presso un Centro di Assistenza Tecnica.

INDICE

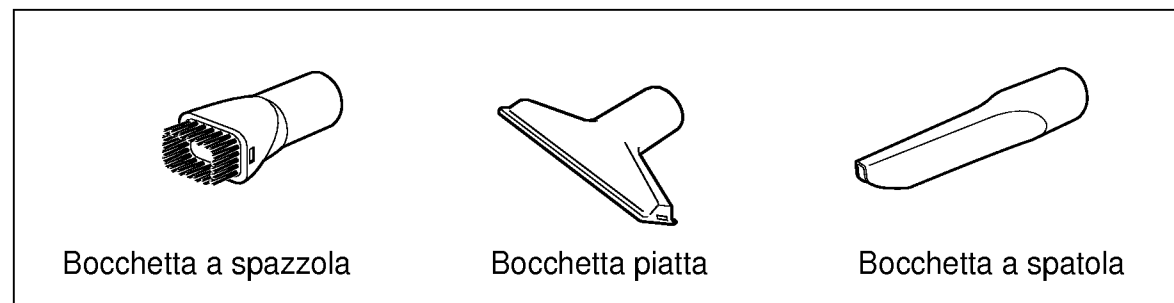
Elenco dei comandi e dei componenti	4
Avvertenze di sicurezza	5
Istruzioni operative	
Usò dell'aspirapolvere	6
Pulizia del sacchetto raccogli-polvere	8
Pulizia del filtro principale	8
Sostituzione del microfiltro	9
Usò degli accessori	9
Alloggiamento per le bocchette	9
In caso di problemi	10
Probabili cause di eventuali inconvenienti	10
Caratteristiche tecniche	11

ELENCO DEI COMANDI E DEI COMPONENTI

Per utilizzare in modo appropriato l'aspirapolvere se ne devono conoscere i comandi e i componenti: a questo scopo si consiglia di osservare attentamente la seguente illustrazione.

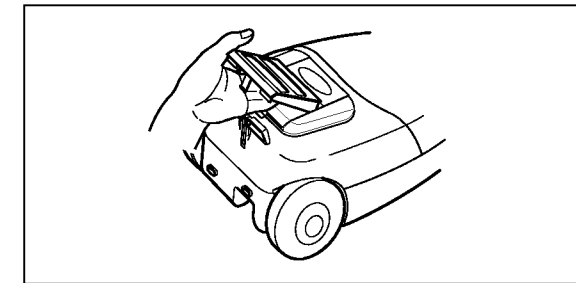


ACCESSORI IN DOTAZIONE

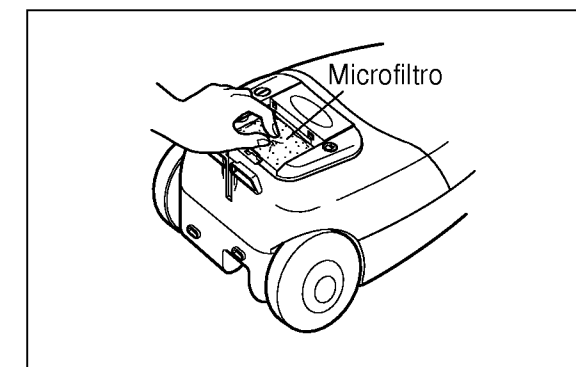


Sostituzione del microfiltro

1. Rimuovere il coperchio posteriore del mobile.

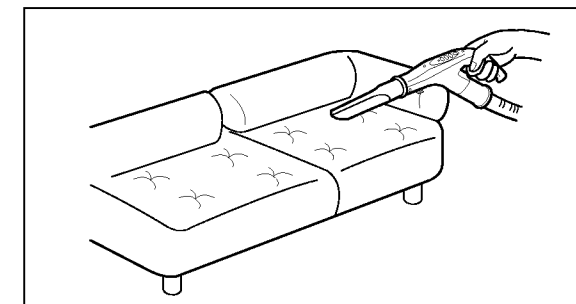


2. Togliere il vecchio microfiltro e montare quello nuovo, accertandosi che sia posizionato accuratamente. Riposizionare il coperchio.

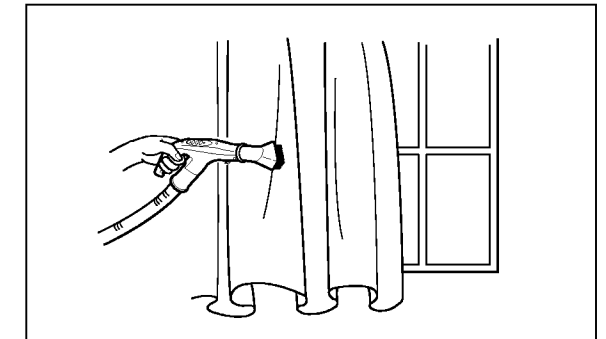


Uso degli accessori

- Bocchetta a spatola: E' indicata per pulire poltrone, divani e letti, oltre che tutte le superfici sulle quali è richiesta una notevole potenza di aspirazione.



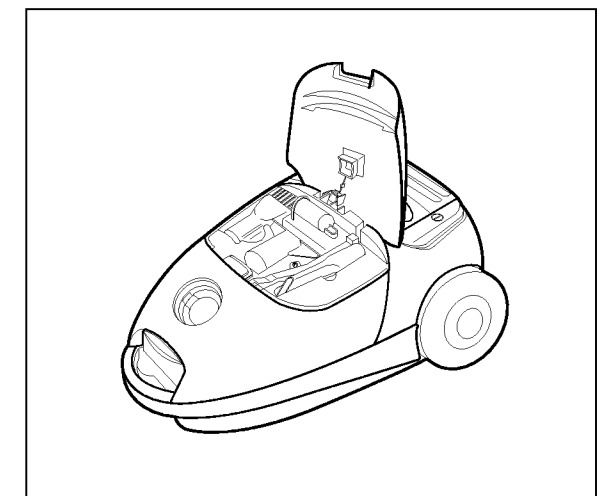
- Bocchetta a spazzola: E' indicata per pulire tendaggi leggeri, mobili e tutte le superfici delicate.



- Bocchetta piatta: E' indicata per la pulizia della tappezzeria.

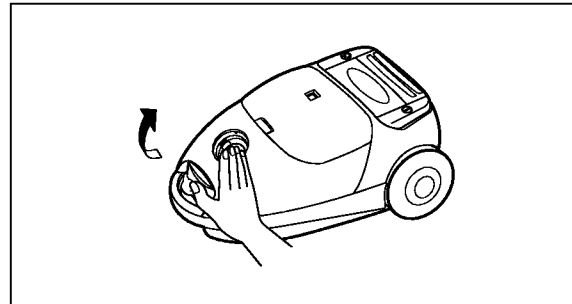
Alloggiamento per le bocchette

- Le bocchette possono essere riposte nell'apposito alloggiamento previsto nel mobile dell'aspirapolvere, in modo che siano sempre a portata di mano.

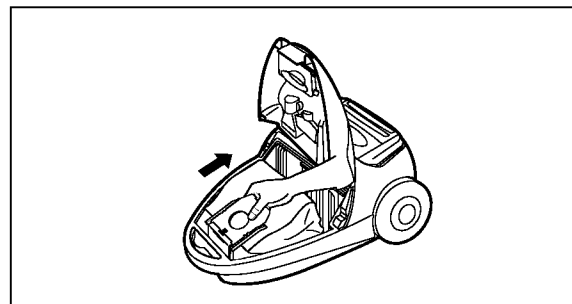


Pulizia del sacchetto raccogli-polvere

1. Scollegare l'aspirapolvere dalla presa di rete, scollegare il tubo flessibile dal bocchettone, premere il pulsante di sbloccaggio e sollevare il coperchio.

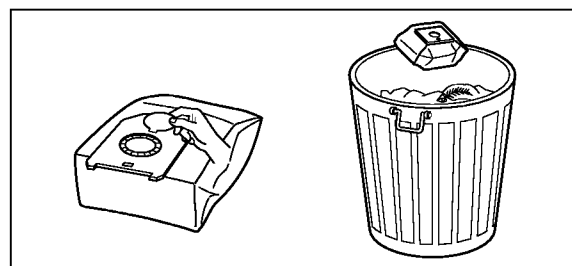


2. Estrarre il sacchetto.

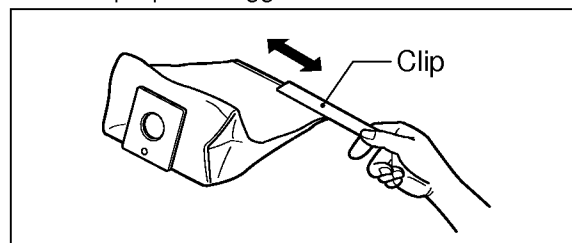


3. Svotare o gettare nei rifiuti il sacchetto.

- 1) Sacchetto in carta
Dopo aver richiuso il foro, gettare il sacchetto.



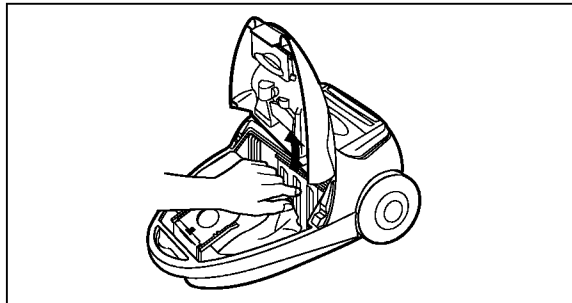
- 2) Sacchetto in tessuto
Sfilare la clip di fissaggio e svuotarlo. Rimontare la clip e reinserire il sacchetto nel proprio alloggiamento.



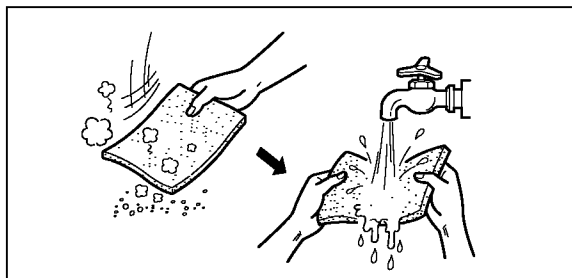
Pulizia del filtro principale

- Il filtro principale deve essere estratto e pulito periodicamente.

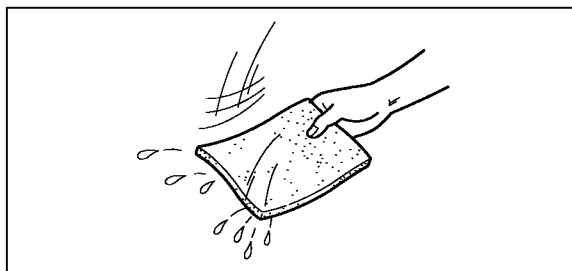
1. Scollegare l'aspirapolvere dalla presa di rete, sollevare il coperchio ed estrarre il filtro principale dal proprio alloggiamento.



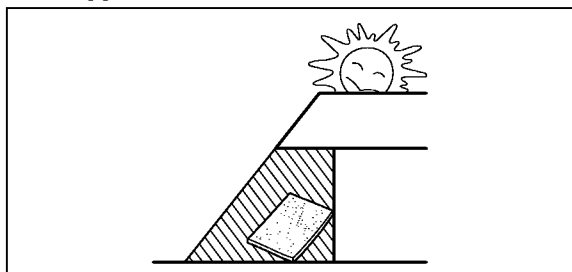
2. Lavare il filtro con acqua tiepida ed un detergente neutro. Il filtro non deve essere lavato in lavatrice.



3. Al termine del lavaggio eliminare l'acqua in eccesso, senza torcere né strizzare.



4. Lasciare asciugare perfettamente il filtro, in un luogo ombreggiato e convenientemente arieggiato.

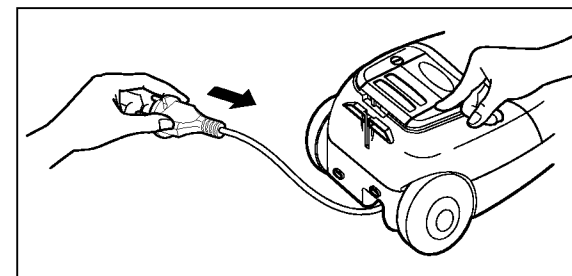


AVVERTENZE DI SICUREZZA

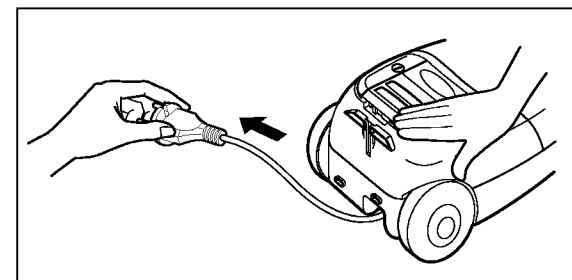
Si consiglia di leggere attentamente questo manuale prima di iniziare ad utilizzare l'aspirapolvere, e di osservare le seguenti avvertenze.

ATTENZIONE: L'aspirapolvere deve sempre essere scollegato dalla rete dopo che lo si è utilizzato o prima di iniziare a pulirlo.

1. Utilizzando l'aspirapolvere all'aperto o su una superficie bagnata si può correre il rischio di folgorazione.
2. Si consiglia di impedire che i bambini possano avvicinarsi all'aspirapolvere in funzione, e in particolar modo alla bocchetta aspirante.
3. E' necessario prestare la massima attenzione affinché i bambini non possano utilizzare per gioco l'aspirapolvere. Evitare pertanto di lasciarlo incustodito alla loro portata mentre è collegato alla corrente.
4. Premendo l'apposito pulsante, il cavo di alimentazione si riavvolge rapidamente all'interno dell'aspirapolvere. Si raccomanda di accompagnarlo, mentre viene riavvolto, in modo da impedire che possa attorcigliarsi e che la spina possa, a causa dell'effetto-frusta, rompersi oppure colpire qualcuno che si trova nelle sue vicinanze.



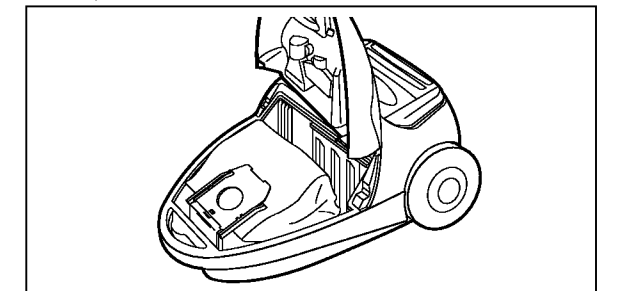
5. Sfilare il cavo di alimentazione dalla presa di rete tirando con cautela verso l'esterno la spina, e non il cavo stesso.



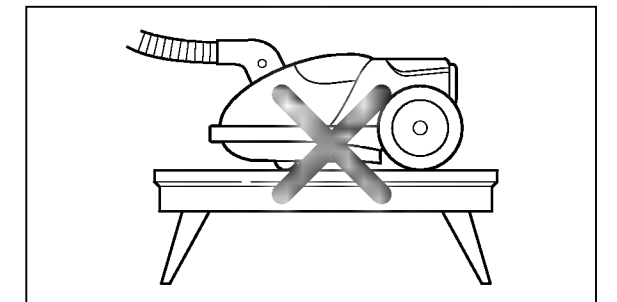
6. Spegnerne sempre l'aspirapolvere prima di scollegarlo dalla corrente.

7. Se si prevede di lasciare l'aspirapolvere inutilizzato per qualche minuto si consiglia di scollegarlo da rete, in particolar modo se lo si lascia alla portata di bambini.

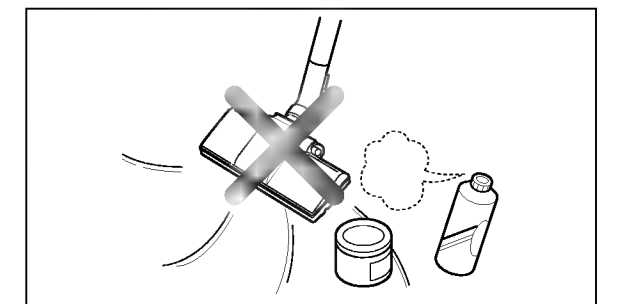
8. Al termine dell'impiego controllare sempre che il sacchetto non sia pieno di polvere. La sua eventuale ostruzione potrebbe danneggiare irreparabilmente il motore.



9. Evitare di appoggiare l'aspirapolvere su sedie o tavolini, dai quali potrebbe cadere. Prestare la massima attenzione durante la pulizia delle scale o di superfici inclinate.

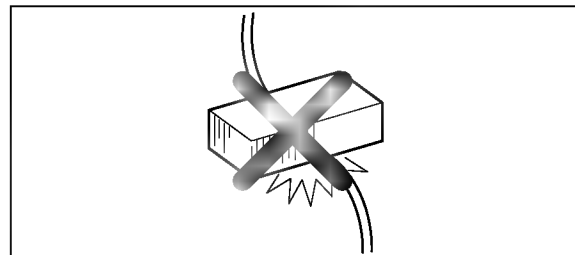


10. Evitare di aspirare mozziconi di sigarette, cenere di caminetti e vapori o gas infiammabili (ad esempio, quelli prodotti da solventi, deodoranti, eccetera).



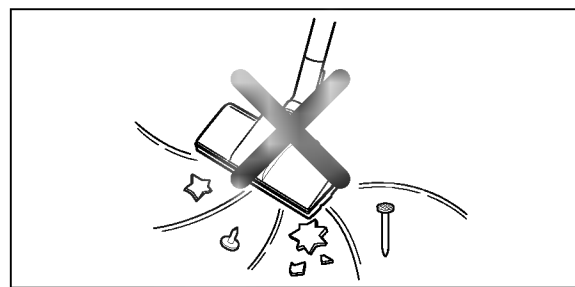
11. Al termine dell'uso riporre l'aspirapolvere in un luogo fresco e asciutto.

12. Non appoggiare al cavo di alimentazione oggetti taglienti o molto pesanti, che potrebbero danneggiarlo.

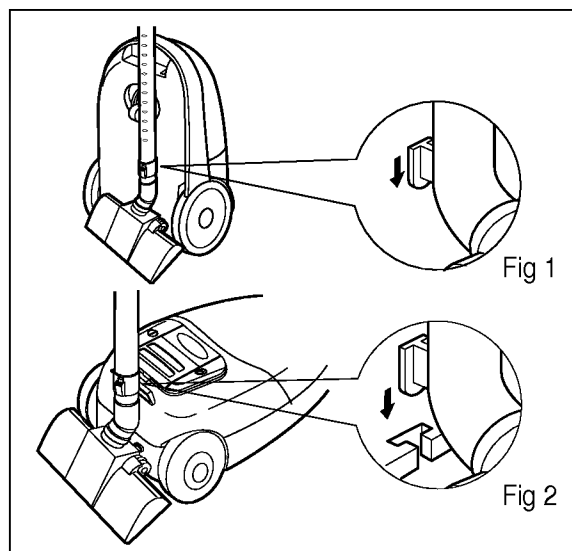


13. Evitare di utilizzare l'aspirapolvere se si sospetta che il cavo di alimentazione possa essere stato danneggiato.

14. Evitare di aspirare oggetti taglienti o appuntiti, che potrebbero danneggiare le bocchette, i tubi o il sacchetto raccogli-polvere.



15. Per riporre l'aspirapolvere lo si può appoggiare sul lato posteriore, in modo da poter agganciare il tubo nell'apposito alloggiamento previsto sul fondo del mobile. Se si ripone l'aspirapolvere in posizione orizzontale, il tubo può invece essere agganciato nell'alloggiamento che si trova sul retro del mobile.

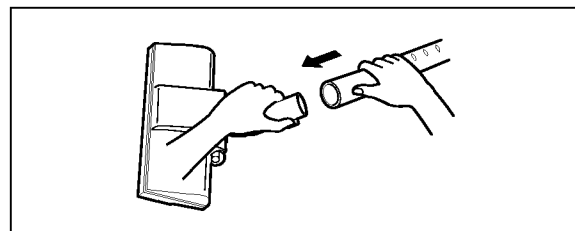


16. Evitare di utilizzare l'aspirapolvere per lavori che non siano prettamente domestici, o per impieghi non previsti in questo manuale.

ISTRUZIONI OPERATIVE

Uso dell'aspirapolvere

1. Agganciare il tubo di prolunga alla bocchetta.

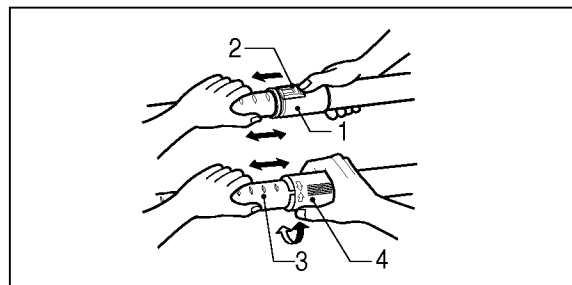


2. Tubo telescopico(1)

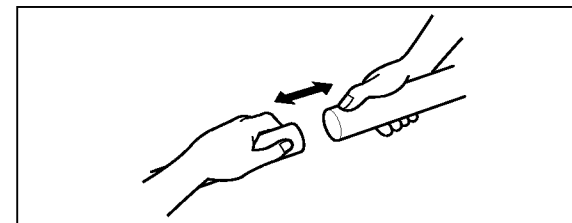
- Spingere il pulsante(2) a molla in avanti.
- Estrarre il tubo interno sino alla lunghezza desiderata.
- Rilasciare il pulsante. Il tubo si blocca in posizione.

Tubo telescopico(3)

- Aprire la chiusura(4)(girare in senso orario)
- Estrarre il tubo interno sino alla lunghezza desiderata.
- Girare la chiusura in senso antiorario fino all'arresto.

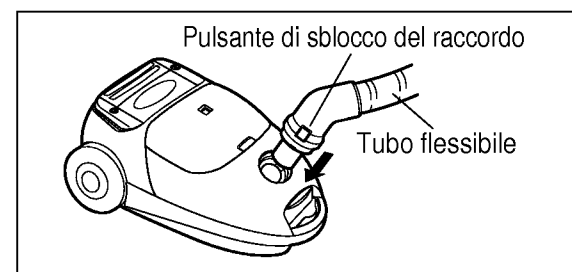


3. Agganciare il tubo di prolunga al tubo flessibile.



4. Inserire il tubo nel bocchettone sul mobile, in modo da avvertire uno scatto di bloccaggio.

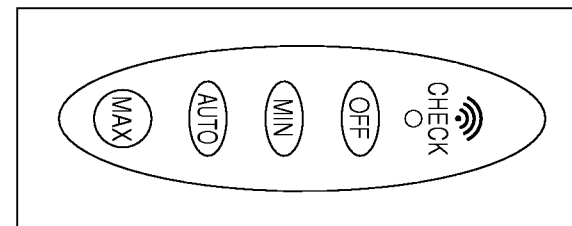
- Per rimuovere il tubo flessibile, premere il pulsante di sblocco sul raccordo del tubo e sganciarlo dal bocchettone.



5. Inserire la spina del cavo di alimentazione in una presa di corrente.

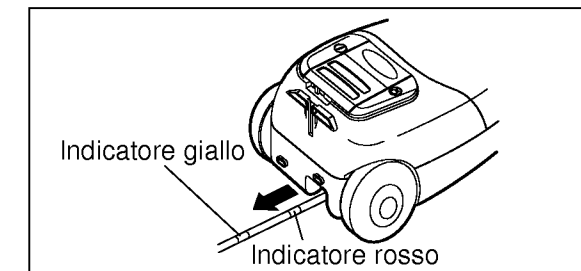
6. Accendere l'aspirapolvere per mezzo del pulsante di accensione e regolare la potenza di aspirazione.

- La potenza di aspirazione può essere regolata per mezzo dei pulsanti che si trovano sull'impugnatura del tubo flessibile.
- AUTO: Selezionando questa funzione, l'aspirapolvere rileva automaticamente le condizioni del pavimento e la quantità di polvere presente, e regola di conseguenza la potenza di aspirazione in modo completamente automatico.
- MIN: Selezionando questa funzione si riduce notevolmente la rumorosità dell'aspirapolvere.
- MAX: A questa funzione corrisponde la massima potenza aspirante, particolarmente indicata per la pulizia di tappeti e tendaggi pesanti.
- OFF: Utilizzare questo pulsante per spegnere l'aspirapolvere.

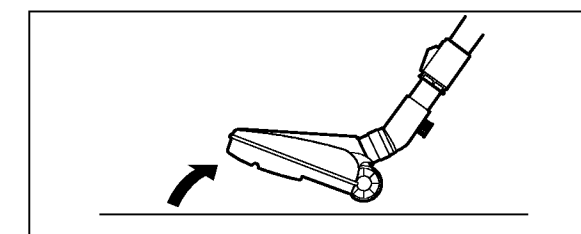


7. Estrarre il cavo di alimentazione, in modo da poter allontanare l'aspirapolvere dalla presa di corrente.

- Evitare di estrarre eccessivamente il cavo.



8. Fare scorrere la bocchetta sulla superficie da aspirare. Si consiglia di non esercitare una forte pressione, in particolar modo quando si opera su superfici delicate (come ad esempio i mobili o il parquet), che potrebbero altrimenti rigarsi. Se la potenza di aspirazione diminuisce, alzare leggermente l'estremità anteriore della bocchetta (vedere illustrazione).



9. Per controllare l'eventuale eccessiva presenza di polvere nel sacchetto, sollevare di circa 10 centimetri la bocchetta dalla superficie da aspirare.

- Indicatore rosso: Il sacchetto è pieno di polvere, e deve essere pertanto pulito o sostituito al più presto.
- Indicatore verde: Si può continuare ad utilizzare l'aspirapolvere.

