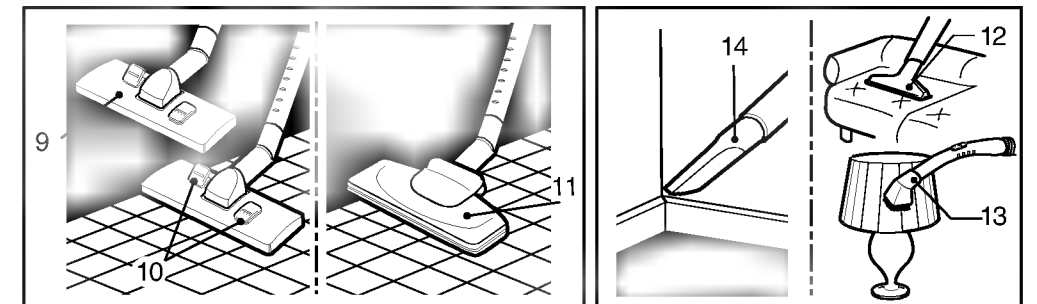
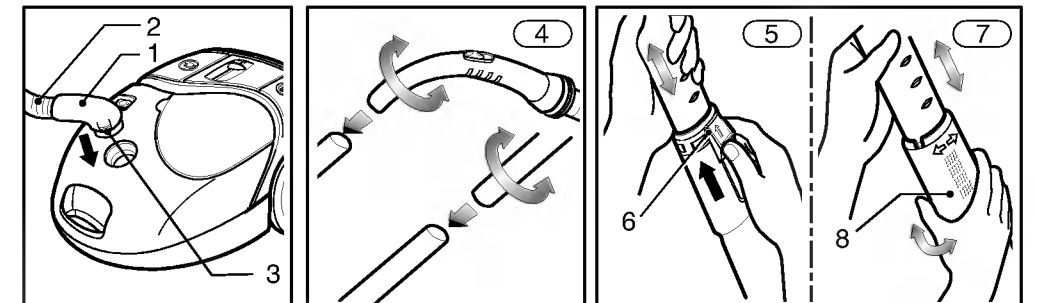
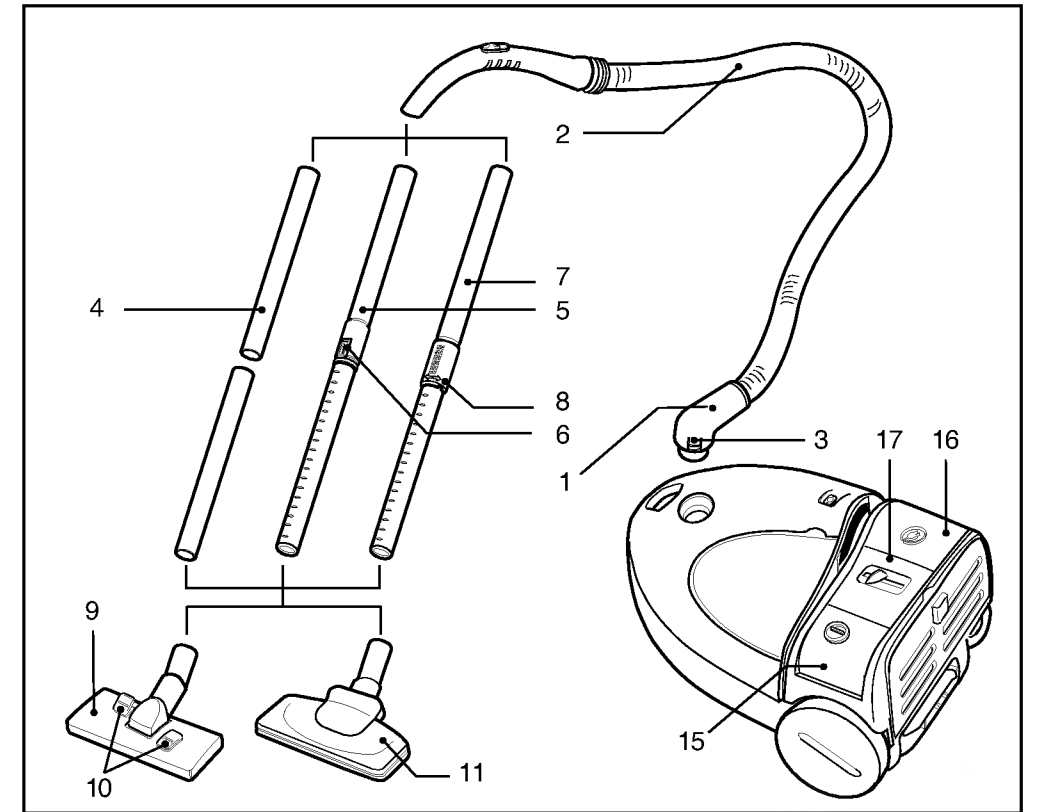
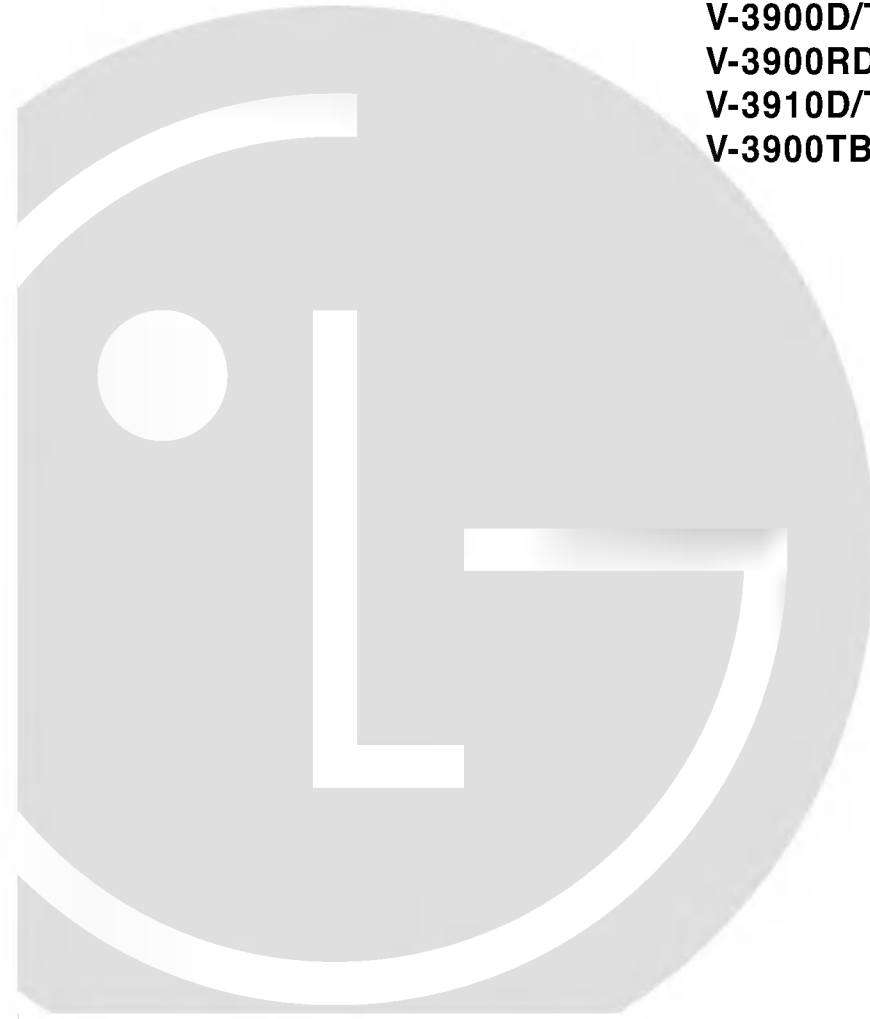
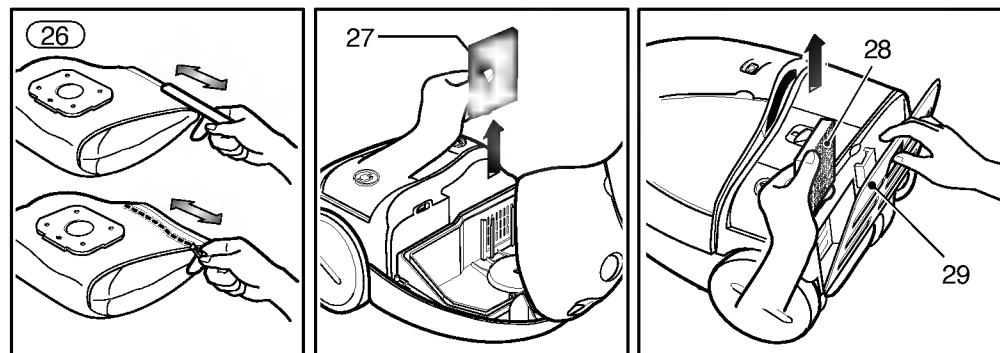
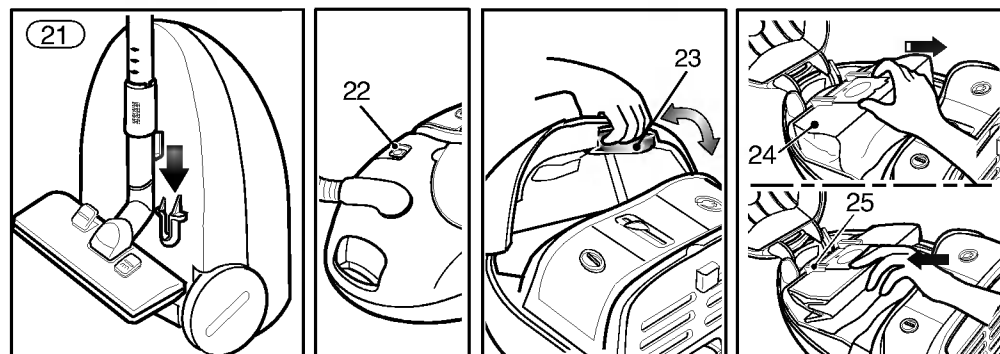
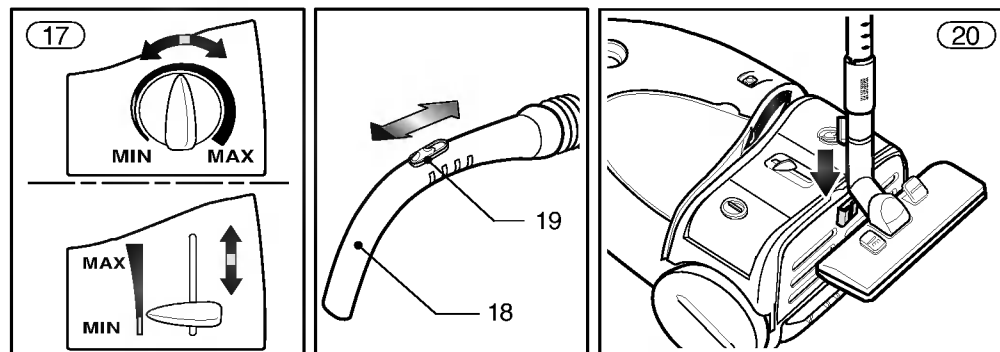
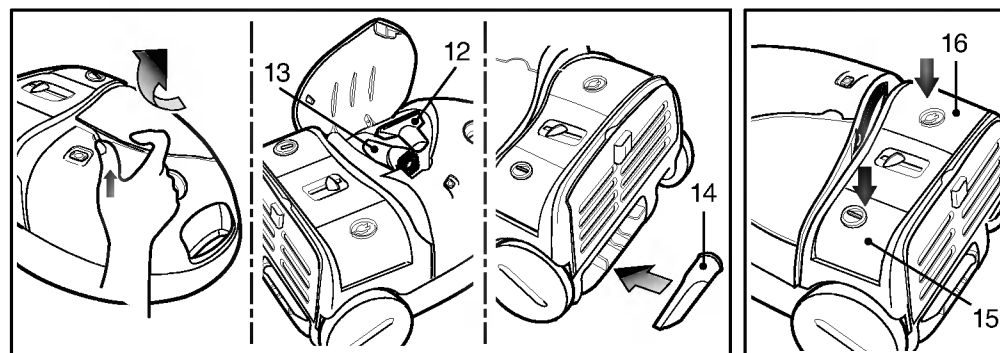


Extron

V-3900D/T/DV/TV
V-3900RD/RT/RDV/RTV
V-3910D/T/DV/TV
V-3900TB/TR/TS





Informazioni per la Vostra sicurezza

Prima di iniziare ad utilizzare l'aspirapolvere si deve leggere attentamente questo manuale di istruzioni, nel quale sono riportate importanti informazioni relative all'uso e alla manutenzione.

Questo aspirapolvere risponde ai requisiti imposti dalle seguenti normative comunitarie, relative alla compatibilità elettromagnetica e all'emissione di disturbi ed interferenze: 73/23, 93/68 (bassa tensione), 89/336.

- Evitare che l'aspirapolvere possa essere utilizzato da dei bambini, se non sotto l'attenta, diretta e costante sorveglianza di un adulto. Se si prevede di lasciare l'aspirapolvere inutilizzato per qualche minuto si consiglia di scollegarlo dalla corrente, in particolar modo se lo si lascia alla portata di bambini.
- Evitare di utilizzare l'aspirapolvere se si ritiene che il cavo di alimentazione possa essere stato danneggiato.
- L'eventuale sostituzione del cavo di alimentazione deve essere effettuata presso un Centro di Assistenza Tecnica, che dispone degli utensili e dei ricambi necessari.
- Spegner sempre l'aspirapolvere prima di:
 - sostituire il filtro a sacchetto.
 - pulire o sostituire gli altri filtri.
- Se il filtro a sacchetto non è in posizione, il coperchio non può essere chiuso. Evitare di forzarlo!
- Evitare di aspirare sia gas infiammabili che vapori di benzina o di altri combustibili.
- Evitare di aspirare mozziconi incandescenti di sigarette, fiammiferi, braci o tizzoni ardenti e qualsiasi altro materiale rovente.
- Evitare di aspirare acqua o altri liquidi.
- Se si usa una bocchetta dotata di spazzola rotante, si deve prestare la massima attenzione al fine di non inciamparvi.

Istruzioni per l'uso

Collegamento del tubo

Inserire il raccordo (1) del tubo flessibile (2) nel bocchettone sul mobile, in modo da avvertire uno scatto di bloccaggio. Per rimuovere il tubo, premere il pulsante di sblocco (3) sul raccordo e sganciarlo dal bocchettone.

Assemblaggio del tubo

(in base al tipo di modello)

- **Tubi metallici (4)**
 - Incastrare un tubo sull'altro, ruotandoli leggermente.
- **Tubi telescopici (5)**
 - Premere il pulsante di sbloccaggio (6).
 - Sfilare la parte estraibile, in modo da farle raggiungere la lunghezza desiderata.
 - Rilasciare il pulsante di sbloccaggio.
- **Tubi telescopici (7)**
 - Svitare la ghiera di bloccaggio (8) ruotandola in senso orario.
 - Sfilare la parte estraibile, in modo da farle raggiungere la lunghezza desiderata.
 - Riavvitare la ghiera di bloccaggio.

Montaggio della bocchetta

(in base al tipo di modello)

Montare sull'estremità del tubo la bocchetta più idonea.

- **Bocchetta per pavimenti e tappeti (9)**
 - E' dotata di un pedale (10) per mezzo del quale la si può adattare al tipo di superficie da pulire.
 - Pavimenti o parquet : Premere il pedale in modo da fare fuoriuscire la spazzola.
 - Tappeti o moquette : Premere il pedale in modo da fare rientrare la spazzola.
- **La bocchetta automatica (11) che equipaggia alcune versioni dell'aspirapolvere è priva di pedale, e si adatta automaticamente al tipo di superficie da pulire.**
- **Bocchetta piatta (12)**
 - Può essere utilizzata per pulire materassi o tappezzerie, oltre a tutte le superfici sulle quali è richiesta una notevole potenza di aspirazione.
- **Bocchetta a spazzola (13)**
 - E' indicata per pulire tendaggi leggeri, mobili, cornici di quadri, libri e tutte le superfici delicate.
- **Bocchetta a spatola (14)**
 - E' indicata per pulire poltrone, divani e letti, e permette di raggiungere i punti meno accessibili.

Collegamento a rete e accensione

Estrarre il cavo di alimentazione in modo da poter allontanare l'aspirapolvere dalla presa di corrente, quindi premere il pulsante di accensione (15). Per spegnere l'aspirapolvere, premere nuovamente il pulsante di accensione.

Regolazione della potenza di aspirazione

(in base al tipo di modello)

- La potenza di aspirazione può essere regolata sino al massimo (MAX) utilizzando l'apposito cursore (17).
- La potenza di aspirazione può anche essere regolata per mezzo dell'apertura (19) che si trova sull'impugnatura del tubo (18).

Dispositivo di aggancio del tubo (20)

Per riporre momentaneamente il tubo (ad esempio per spostare un piccolo mobile, una sedia, eccetera), lo si può agganciare all'apposito alloggiamento che si trova sul retro dell'aspirapolvere.

Al termine dell'utilizzo (21)

Spegner l'aspirapolvere, scollegare la spina del cavo di alimentazione dalla presa di corrente e fare riavvolgere il cavo all'interno del mobile premendo il pulsante (16). Se si ripone l'aspirapolvere in posizione verticale, si può agganciare il tubo agli appositi alloggiamenti previsti sul fondo del mobile.

Sostituzione o pulizia del filtro a sacchetto

Il filtro a sacchetto deve essere sostituito periodicamente quando l'apposito indicatore di presenza di polvere (22) diventa di colore rosso.

Se l'indicatore diventa completamente rosso quando il filtro non è del tutto pieno, può darsi che il sacchetto sia occluso da polvere particolarmente fine. In questo caso, la potenza aspirante è notevolmente ridotta, e il filtro deve essere sostituito anche se non è completamente pieno.

- Spegner l'aspirapolvere e scollegarlo dalla presa di corrente.
- Aprire il coperchio del mobile premendo il pulsante di sgancio (23), e sollevarlo sino a farlo rimanere bloccato in posizione aperta.

In base al modello, l'aspirapolvere può essere dotato di filtro in carta oppure in tessuto (24).

- **Sacchetto in carta** : Sfilarlo e sostituirlo con un sacchetto nuovo, avendo cura di inserire a fondo il supporto in cartoncino nell'apposito alloggiamento (25).
- **Sacchetto in tessuto** : Sfilarlo, svuotarlo e rimontarlo (26). Questo tipo di sacchetto non deve essere lavato.

Attenzione : Questo aspirapolvere è dotato di un dispositivo di sicurezza che impedisce di chiudere il coperchio del mobile quando il filtro a sacchetto non si trova in posizione.

Pulizia del filtro principale

Il filtro principale (27) è interposto tra il filtro a sacchetto ed il motore, e serve ad impedire che la polvere possa eventualmente raggiungere quest'ultimo.

Si consiglia di pulire il filtro principale ogni volta che si sostituisce o si pulisce il filtro a sacchetto.

Pulizia del filtro ambiente

Il filtro ambiente serve a filtrare l'aria prima che venga reimmessa nell'ambiente, e deve essere pulito o sostituito con una certa frequenza. In base al modello, l'aspirapolvere può essere dotato di filtro ambiente in spugna, elettrostatico oppure deodorizzante al carbone attivo (28).

- Per pulire o sostituire il filtro ambiente si deve togliere il coperchio (29), che si trova nella parte posteriore del mobile, sollevandone il gancetto.
- **Filtro ambiente in spugna**: Sfilarlo e pulirlo con un pennello morbido.
- **Filtro ambiente elettrostatico o al carbone attivo**: Sfilarlo e sostituirlo (all'incirca ogni 6 sostituzioni del filtro a sacchetto).

Cosa fare se l'aspirapolvere non sembra funzionare?

- Controllare che la spina del cavo di alimentazione sia inserita a fondo in una presa alimentata da corrente.

Cosa fare se la potenza di aspirazione è ridotta?

- Spegner l'aspirapolvere e scollegarlo dalla presa di corrente.
- Controllare che i tubi o la bocchetta non siano occlusi.
- Controllare che il filtro a sacchetto non sia pieno di polvere (in questo caso, sostituirlo o pulirlo).
- Controllare che il filtro ambiente non sia ostruito (in questo caso, sostituirlo o pulirlo).