



# Condicionador de Ar Tipo Janela

## **MANUAL DO USUÁRIO**

Antes de utilizar o seu condicionador de ar, leia este manual atentamente por gentileza este manual e guarde-o para futuras consultas.

**MODELO: LG-AW18/21**



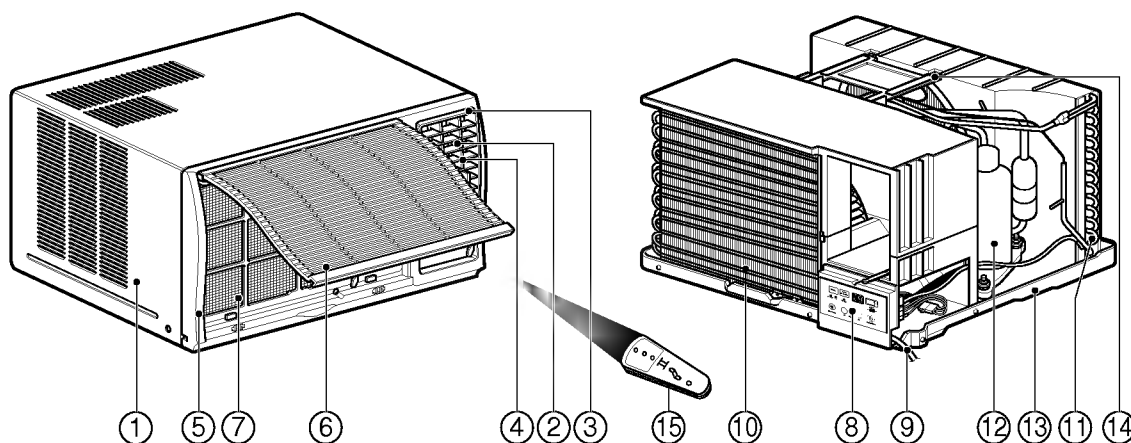
# ÍNDICE

---

CARACTERÍSTICAS .....	2
OPERAÇÃO .....	3
CONTROLE DIRECIONAL DO AR .....	5
CUIDADOS E MANUTENÇÃO .....	5
PRECAUÇÕES .....	7
ANTES DE SOLICITAR ASSISTÊNCIA TÉCNICA .....	7

## CARACTERÍSTICAS

---



- |  |                                 |
|--|---------------------------------|
| 1. GABINETE  | 8. PAINEL DE CONTROLE           |
| 2. DEFLETORES DE AR HORIZONTAIS<br>(ABERTURA VERTICAL) | 9. CABO DE ALIMENTAÇÃO ELÉTRICA |
| 3. DEFLETORES DE AR VERTICAIS<br>(ABERTURA HORIZONTAL) | 10. EVAPORADOR                  |
| 4. DESCARGA DO AR                                      | 11. CONDENSADOR                 |
| 5. GRADE FRONTAL                                       | 12. COMPRESSOR                  |
| 6. ADMISSÃO DO AR<br>(GRADE DE ENTRADA)                | 13. BANDEJA DA BASE             |
| 7. FILTROS DO AR                                       | 14. REFORÇO                     |
|  | 15. CONTROLE REMOTO             |

# OPERAÇÃO

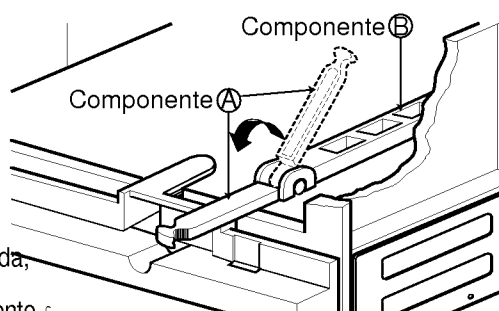
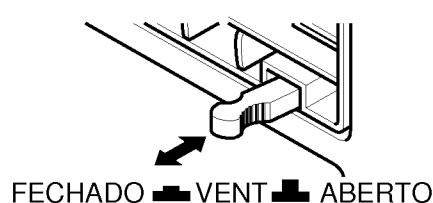
## • ATENÇÃO

- Se o condicionador de ar esteve executando a operação de refrigeração e for desligado ou for selecionada a operação de ventilação, espere pelo menos 3 minutos antes de reiniciar a operação de refrigeração.
- Coloque o comutador de reativação na posição "DESLIGA", antes de sair do aposento.

## VENTILAÇÃO

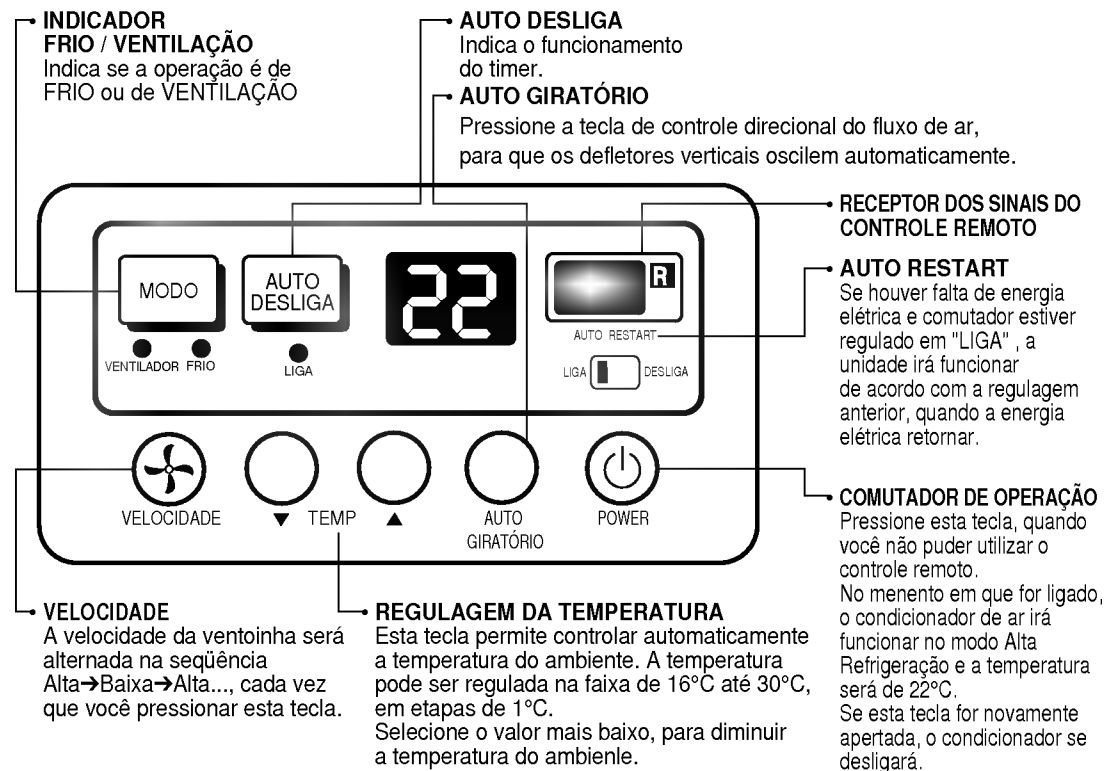
A alavanca da ventilação deverá ser colocada na posição "FECHADO", para que sejam mantidas as melhores condições de refrigeração. Quando for necessário deixar entrada ar fresco, coloque a alavanca da ventilação na posição "ABERTO".

Os defletores se abrirão e o ar do aposento será aspirado para o exterior.



**OBSERVAÇÃO:** Coloque a alavanca na posição ilustrada, antes de utilizar o recurso da ventilação. Abaixar primeiro o componente A até a linha horizontal, por meio do componente B.

## VISOR



---

## CONTROLE REMOTO

**Atenção:** O Controle Remoto não irá funcionar adequadamente, se a abertura sensor do condicionador de ar for atingida por luzes fortes ou houver obstáculos entre o Controle Remoto e o condicionador de ar.

### AUTO GIRATÓRIO

- Pressione a tecla de controle direcional do fluxo de ar, para que os defletores verticais oscilem automaticamente.

### ATUO DESLIGA

- O timer será regulado nos intervalos que se seguem, cada vez que você pressionar esta tecla:  
1Hora → 2Horas → 3Horas → 4Horas → 6Horas → 8Horas → 10Horas → 12Horas → Cancelar
- A Temperatura Constante será automaticamente aumentada de 1°C 30 minutos depois, e de 2°C uma hora mais tarde.

### FRIO/VENTILAÇÃO

- As operações de FRIO e VENTILAÇÃO se alternarão cada vez que você pressionar esta tecla.

### ALIMENTAÇÃO ELÉTRICA

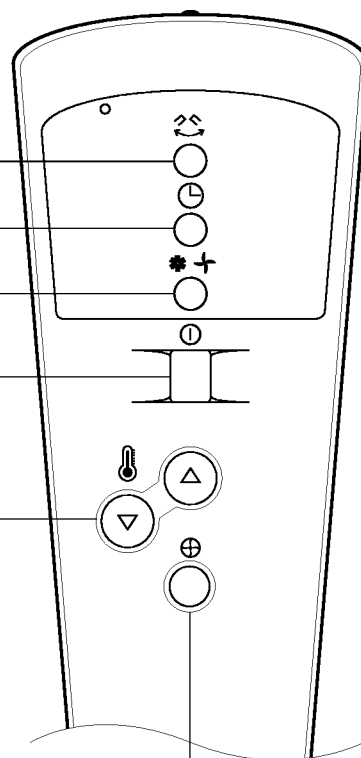
- Pressione esta tecla para ligar o aparelho e aperte-a novamente para desligar o condicionador de ar.
- Esta tecla tem prioridade sobre todas as outras teclas.
- No momento em que for ligado, o condicionador de ar irá funcionar no modo Alta Refrigeração e a temperatura será de 22°C

### REGULAGEM DA TEMPERATURA

- Esta tecla permite controlar automaticamente a temperatura do ambiente. A temperatura pode ser regulada na faixa de 16°C até 30°C, em etapas de 1°C. Selecione o valor mais baixo, para diminuir a temperatura do ambiente.

### VELOCIDADE DE ROTAÇÃO DA VENTONHA

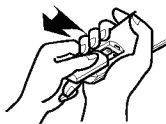
- A velocidade da ventoinha será alternada na seqüência (Alta → Baixa → Alta..., ) cada vez que você pressionar esta tecla.



## COMO INSTALAR AS BATERIAS

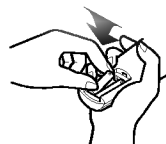
**1** Retire a tampa das baterias do controle remoto.

- Deslize a tampa na direção da seta.



**2** Instale as duas baterias.

- Certifique-se da polaridade (+) e (-) correta.
- Certifique-se de que as duas baterias sejam novas.



**3** Reinstale a tampa.

- Retorne a tampa à posição original.

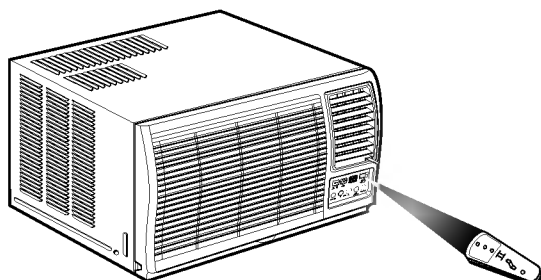


- Não use baterias recarregáveis, pois elas diferem das baterias comuns, na forma, nas dimensões e no desempenho.

- Retire as baterias do controle remoto, se o condicionador de ar não for utilizado durante um período prolongado.

## CONTROLE DIRECIONAL DO AR

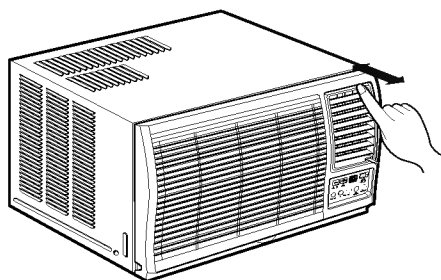
A direção do ar poderá ser orientada para qualquer ponto que você queira refrigerar, regulando-se os defletores horizontais e verticais.



### • CONTROLE DA DIREÇÃO HORIZONTAL DO AR

Pressione a tecla de controle direcional do fluxo de ar, para orientar a direção horizontal do ar; o sistema de oscilação automática fará o fluxo executar movimentos de varredura.

Pressione novamente a tecla, se quiser parar os movimentos de varredura em uma determinada posição dos defletores.

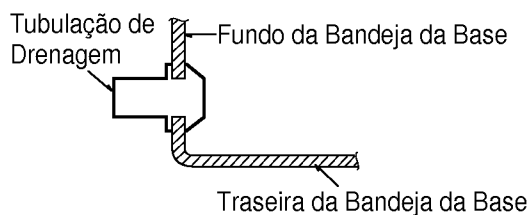


### • CONTROLE DA DIREÇÃO HORIZONTAL DO AR

A direção vertical do fluxo de ar pode ser regulada girando-se os defletores para frente ou para trás.

## CUIDADOS E MANUTENÇÃO

### • DRENAGEM DO APARELHO (se o teor de unidade ambiental for elevado)



Certifique-se de haver inserido a mangueira de drenagem na bandeja da base, antes da instalação do aparelho.

O condicionador de ar deverá ser instalado ligeiramente inclinado para fora, visando a drenagem adequada da água.

Em condições normais, o condicionador de ar consegue drenar a água condensada, eliminando-a através da tubulação de drenagem. (Veja a descrição)

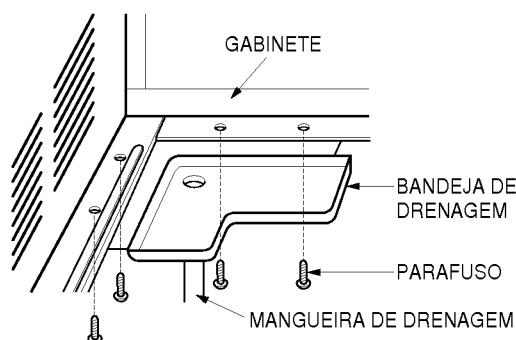
## • ADATAÇÃO DA BANDEJA DE DRENAGEM(Se o teor de umidade ambiental for elevado)

O condicionador de ar utiliza um método de drenagem que drena a água condensada (umidade eliminada do ar) para o exterior do edifício.

Em climas muito úmidos (e no modo reverso dos modelos com ciclo inversor), a unidade excessiva eliminada do ar pode ocasionar a condensação de água. A fim de eliminar esse excesso de água, você poderá instalar a bandeja de drenagem como indicado abaixo:

1. Retire a bandeja de drenagem localizada na descarga do ar.
2. Retire o tampão de borracha da bandeja da base (em alguns modelos).
3. Instale a bandeja de drenagem no canto esquerdo do gabinete, por meio de 4 (ou 2) parafusos.
4. Conecte a mangueira de drenagem no ponto de saída localizado no fundo da bandeja de drenagem.

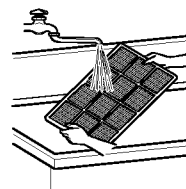
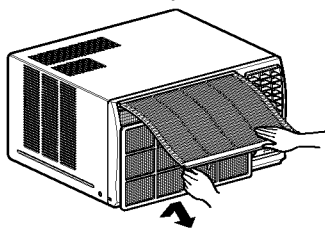
Você poderá adquirir localmente a mangueira de drenagem que atenda às suas necessidades.  
(A mangueira não é fornecida com o aparelho.)



## • LIMPEZA DOS FILTROS DE AR

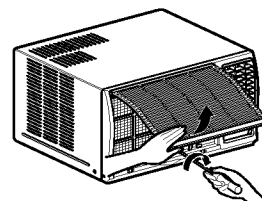
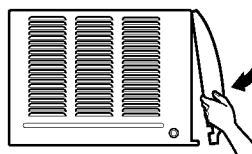
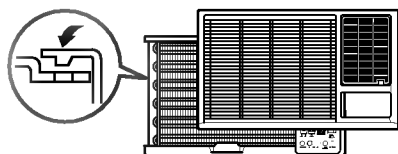
Os filtros de ar deverão ser examinados pelo menos duas vezes por mês e limpos se for necessário. As partículas de pó retidas pelos filtros se acumulam e bloqueiam o fluxo do ar. Isso reduzirá a capacidade de refrigeração, além de ocasionar o acúmulo de gelo nas serpentinas de refrigeração.

1. Abra e levante a grade de admissão, puxando para fora a parte inferior da mesma.
2. Retire os filtros de ar do conjunto da grade frontal, puxando-os ligeiramente para cima.
3. Lave os filtros com água morna abaixo de 40°C(104°F).
4. Agite delicadamente os filtros, para eliminar o excesso de água. Reinstale os filtros.



## • REINSTALAÇÃO DA GRADE FRONTAL DO GABINETE

1. Adapte a grade ao gabinete, começando pela parte de cima.
2. Empurre as lingüetas da grade na direção do gabinete, para encaixá-las no lugar.
3. Abra a grade de admissão do ar.
4. Aperte o parafuso de fixação na traseira do gabinete, através da grade frontal, na bandeja de base.
5. Feche a grade de admissão do ar.



# PRECAUÇÕES

---

Seguem-se instruções importantes que prevenirão a ocorrência de defeitos ou problemas mais sérios com o seu condicionador de ar.

1. Só utilize a unidade a partir de uma fonte de alimentação elétrica estável; a tensão não deverá variar em  $\pm 10\%$  da tensão nominal.
2. Não modifique nenhum componente da unidade.
3. Não introduza varetas, arames etc., em nenhum componente da unidade.
4. Não acione a unidade sem os filtros de ar.
5. Não segure o cabo de alimentação elétrica com as mãos molhadas.
6. Não obstrua o fluxo de ar sobre o evaporador, o que poderia ocasionar problemas.
7. Desligue o cabo de alimentação elétrica da tomada na parede, durante o inverno ou quando for examinar a unidade.
8. Feche os defletores de ventilação, nos dias de muito vento e/ou durante as chuvas fortes.

## ANTES DE SOLICITAR ASSISTÊNCIA TÉCNICA

---

Quando seu condicionador de ar não estiver funcionando corretamente, verifique os itens abaixo. Se você não conseguir encontrar a causa, entre em contato com a assistência técnica.

### **A. O CONDICIONADOR DE AR NÃO FUNCIONA:**

1. O condicionador está ligado corretamente na tomada?
2. A tomada fornece a tensão adequada?
3. O fusível ou o disjuntor estão em ordem?
4. Não estaria ocorrendo falta de energia elétrica?
5. O condicionador de ar não teria sido acidentalmente desligado?
6. O circuito não estaria sobrecarregado pela conexão de outros aparelhos elétricos?
7. Durante a operação de refrigeração: A temperatura constante não teria sido regulada muito elevada, comparativamente à temperatura do ambiente?
8. Se for utilizado um fio de extensão, a bitola do mesmo é suficiente para a corrente exigida?

### **B. O CONDICIONADOR DE AR FUNCIONA MAS A REFRIGERAÇÃO É INSUFICIENTE:**

1. O comutador de seleção do modo operacional foi colocado na posição correta?
2. A temperatura constante foi regulada corretamente, de forma a oferecer a temperatura desejada?
3. Existem mais pessoas que o habitual, no interior da sala?
4. A circulação do ar não estaria sendo prejudicada por cortinas, móveis etc., ou pela regulagem incorreta dos defletores do ar?
5. As portas e janelas do ambiente não estariam abertas? Existe uma fonte de calor no ambiente?
6. Os defletores de ventilação não estariam fechados, para se obter a refrigeração máxima?
7. Os filtros de ar estão limpos, de forma a não obstruir o fluxo de ar?
8. Foram seguidas todas as Instruções de Instalação?

**MEMO**

---

# **CERTIFICADO DE GARANTIA**

## **Linha de Ar-Condicionados**

### **Garantia Contratual**

A LG Eletrônica da Amazônia Ltda., através de sua Rede de Serviços Autorizados, garante ao usuário deste produto os serviços de Assistência Técnica para substituição de componentes ou partes, bem como mão-de-obra necessária para reparos de eventuais defeitos, devidamente constatados como sendo de fabricação , pelo período de 2(dois) anos para evaporador e 5(cinco) anos para compressor, incluindo o período de garantia legal de 90 dias, contados a partir da data de emissão da nota fiscal de compra pelo primeiro proprietário, desde que o mesmo tenha sido instalado conforme orientações descritas no manual de instalação que acompanha o produto e se somente em território nacional.

### **Garantia Legal**

Plásticos, filtros de ar e correias são garantidos contra defeitos de fabricação pelo prazo legal de 90 (noventa) dias, contados a partir da data de emissão da nota fiscal de compra.

### **Condições para validade da garantia legal e contratual**

A Garantia Legal e Contratual perderá seu efeito se:

- O Produto não for utilizado para os fins a que se destina;
- A instalação ou utilização do produto estiverem em desacordo com as recomendações do manual de instruções;
- O produto sofrer qualquer dano provocado por mau uso, acidente, queda, agentes da natureza, agentes químicos, aplicação inadequada, alterações, modificações ou consertos realizados por pessoas ou entidades não credenciadas pela LG Eletrônica da Amazônia Ltda.;
- Houver remoção e/ou alteração do número de série ou da identificação do produto.

### **Condições não cobertas pela garantia legal e contratual**

A garantia não cobre:

- Corrosão provocada por riscos, amassados e uso de produtos químicos/abrasivos sobre o gabinete;
- Transporte e remoção de produtos para conserto que estejam instalados fora do perímetro urbano onde se localiza o Serviço Autorizado LG mais próximo. Nestes locais, qualquer despesa de locomoção e/ou transporte do produto, bem como despesas de viagem e estada do técnico, quando for o caso, ocorrerão por conta e risco do Consumidor;
- Desempenho insatisfatório do produto devido a instalação ou rede elétrica inadequadas;
- Despesas decorrentes da preparação do local de instalação e funcionamento do produto (ex. rede elétrica, de água, esgoto, aterramento, alvenaria, etc.), sendo estas de total responsabilidade do Consumidor;
- Troca de peças e componentes sujeitos a desgaste normal de utilização ou por dano de uso tais como: filtro de ar, carga de gás refrigerante, pintura, óleo, correias, etc.;
- Manutenção preventiva do produto, que inclui limpeza e troca de filtro de ar.

### **Observações**

- A LG Eletrônica da Amazônia Ltda. não assume custos ou responsabilidade relativos a pessoa ou entidade que venham a oferecer garantia sobre produtos LG, além das aqui descritas;
- As despesas decorrentes e consequentes da instalação de peças que não pertençam ao produto são de responsabilidade única e exclusiva do comprador;
- A LG Eletrônica da Amazônia Ltda. se reserva o direito de alterar as características gerais, técnicas e estéticas de seus produtos sem aviso prévio;
- A garantia somente é válida mediante a apresentação de nota fiscal de compra deste produto;
- Fica compreendido que em hipótese alguma, a LG Eletrônica assumirá custos com eventuais perdas e danos ao comprador caso ocorra mau funcionamento ou paralisação do produto, assumindo a responsabilidade apenas nos termos deste Certificado de Garantia.

Para sua conveniência utilize o telefone de atendimento ao consumidor:

**Central de Atendimento ao Consumidor 0800-17 15 14 (Ligação Gratuita)**



**LG Electronics Inc.**

**ATENÇÃO:**

Para os modelos **Split** e **Floor Standing**, solicitamos, para seu controle e segurança, o preenchimento do quadro abaixo, por parte do instalador do produto. Salientamos que a instalação poderá ser realizada através da rede credenciada pela LG Eletronics da Amazônia Ltda.

<b>LG eletronics da Amazônia Ltda.</b>
--

<b>Dados do Produto/Equipamento</b>	
Modelo:	
Nº de Série:	
Nº da Nota Fiscal:	Data:
Revendedor:	

<b>Dados do Instalador</b>	
Empresa Instaladora:	
Endereço:	
Cidade/Estado:	
Telefone:	
Nome do Instalador:	
Nome do primeiro usuário:	
Data da Instalação:	
Assinatura do instalador:	

**LG Electronics Inc.**

