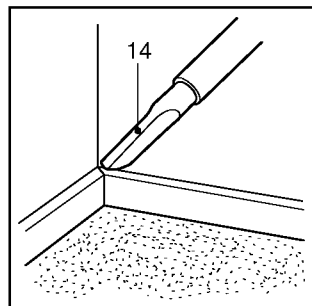
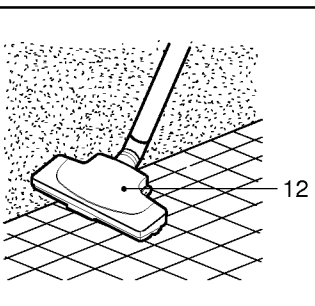
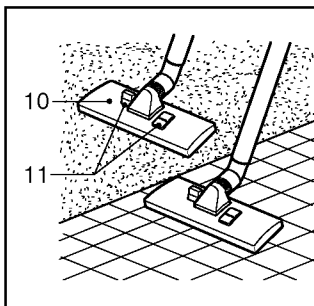
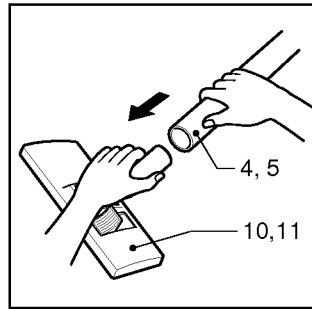
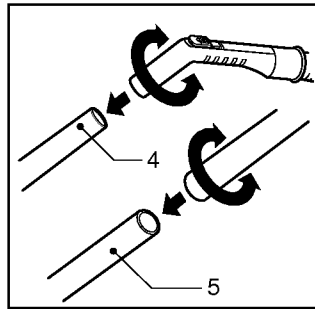
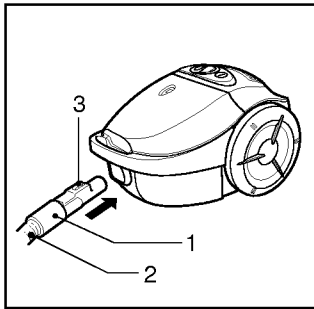
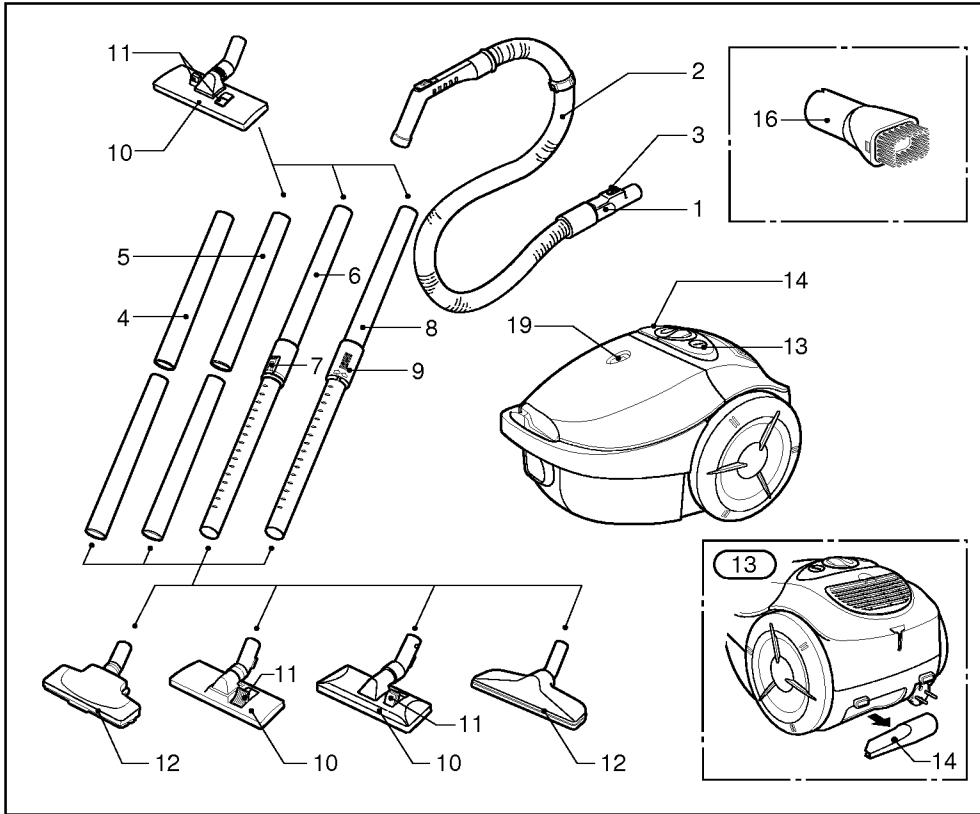
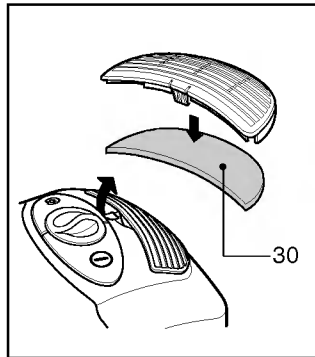
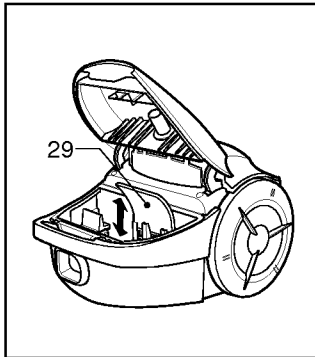
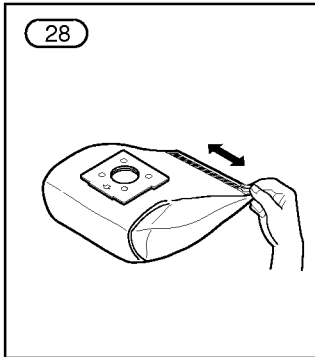
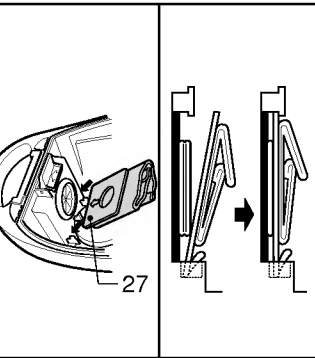
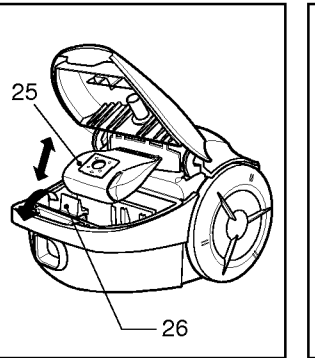
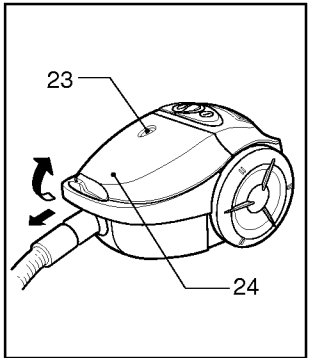
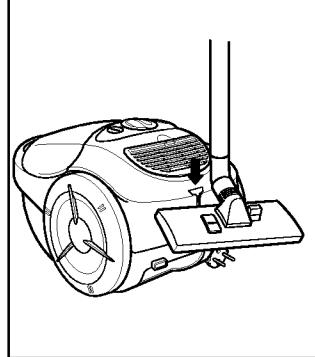
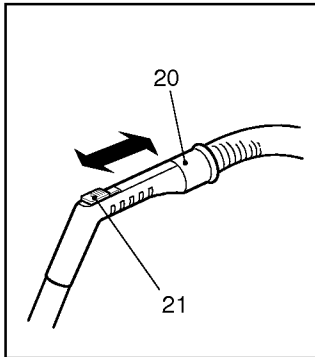
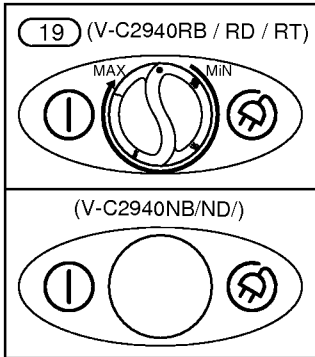
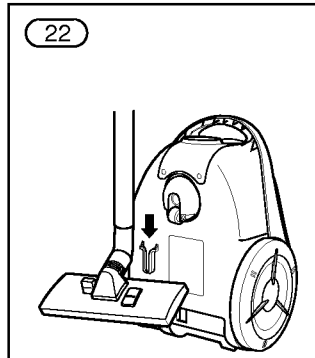
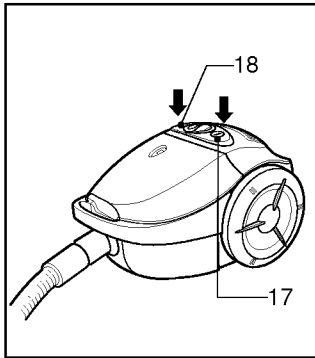
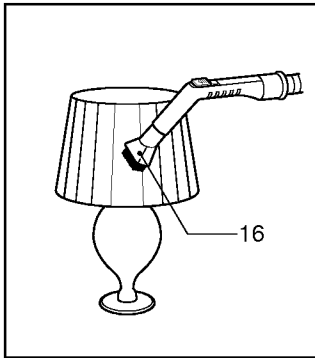


V-C2940NB/ND
V-C2940RB/RD/RT
V-C2940RDB/RDR







Informazioni per la Vostra sicurezza

Si prega di leggere attentamente le seguenti informazioni. Esse forniscono avvertenze importanti per la sicurezza, l'uso e la manutenzione dell'apparecchio.

Questo apparecchio rispetta le direttive della Comunità Europea qui di seguito elencate:- 73/23/CE, 93/68/CE-Direttive per bassa tensione- 89/336/CE-Direttive concernenti la "Compatibilità elettromagnetica".

- Non lasciate mai utilizzare l'apparecchio ai bambini senza la vostra sorveglianza
- Collegare l'apparecchio soltanto alla presa di alimentazione monofase 220/230 Volt.
- La presa di corrente utilizzata deve essere protetta da un interruttore di protezione di almeno 10A.
- Non si metta in esercizio l'apparecchio quando:
 - il cavo di alimentazione della corrente elettrica è danneggiato
 - sul corpo dell'apparecchio sono visibili danneggiamenti.
- **Se il filtro di carta non è stato applicato, il coperchio non può essere chiuso. Vi preghiamo di non tentare di chiuderlo con forza!**
- Non aspirare oggetti appuntiti, bollenti o incandescenti. Non aspirare sostanze umide o liquide. Non aspirare oggetti facilmente infiammabili, esplosivi o gas.
- Prima di ogni pulizia/manutenzione, spegnere l'apparecchio e staccare la spina.
- Non usare il cavo di alimentazione per portare l'apparecchio, non tirarlo su spigoli taglienti, non schiacciarlo sotto le porte o non impigliarlo.
- Qualora il cavo di alimentazione della corrente elettrica fosse difettoso, il servizio tecnico assistenza clienti o un centro autorizzato deve sostituire il rullo del cavo completo.

Utilizzo

Collegamento del flessibile di aspirazione

Inserite la testa rotativa posta all'estremità del flessibile (1,2) nell'apposita apertura di aspirazione.

Per sganciarlo premete sui due tasti (3) situati sulla testa rotativa e tirate.

Montaggio dei tubi (secondo i modelli)

• Tubo in plastica (4) o metallo (5)

- Collegare i due tubi con un movimento rotatorio

• Tubo telescopico (6)

- Spingere il pulsante (7) a molla in avanti.
- Estrarre il tubo interno sino alla lunghezza desiderata.
- Rilasciare il pulsante. Il tubo si blocca in posizione.

• Tubo telescopico (8)

- Aprire la chiusura (9) (girare in senso orario)
- Estrarre il tubo interno sino alla lunghezza desiderata .
- Girare la chiusura in senso antiorario fino all'arresto.

Utilizzo degli ugelli (secondo i modelli)

Inserite la spazzola grande all'estremità del tubo.

- **La spazzola a 2 posizioni (10)** è dotata di il pedale (11) basculante che vi permette di adattarla al tipo di suolo da pulire:

Posizione pavimenti lisci(piastrelle, parquet...). La spazzola deve essere posta in posizione bassa premendo sul pedale.

Posizione tappeti o moquette. La spazzola deve essere posta in posizione alta spostando il tasto verso l'alto.

- **Se il vostro apparecchio è dotato di una spazzola automatica (12) senza pedale** si adatta automaticamente ai differenti tipi di pavimento.

Il compartimento dell' apparecchio contiene gli accessori (13).

• Ugello per fessure (14)

Per l'aspirazione di sporco da fessure, angoli e giunti.

• Spazzolina per mobili (16)

Per aspirare le cornici dei quadri, i profili del mobili, libri ed altri oggetti non in piano.

Collegamento del cavo e messa in funzione

Fate uscire il cavo dall'apparecchio fino alla lunghezza desiderata e collegatelo. Premete sul pedale (17) per metterlo in funzione.

Per spegnerlo premete nuovamente sul pedale (17).

Regolazione della potenza d'aspirazione

La capacità di aspirazione aumenta gradualmente fino a MAX. (19)

L'impugnatura (20) presenta un regolatore manuale (21) del flusso d'aria che permette di ridurre momentaneamente la potenza d'aspirazione.

(secondo i modelli)

Sistemazione

Dopo aver spento e disinserito il vostro apparecchio avvolgete il cavo elettrico premendo sul pedale (18).

Usare il fermaglio di stoccaggio quando l'aspirapolvere non è in funzione (22).

Sostituzione del sacchetto di carta

La sostituzione del sacchetto di carta è necessaria quando con apparecchio inserito su potenza massima e con ugello sollevato dal pavimento si constata che la finestrella di ispezione dell'indicazione (23) di sostituzione del sacchetto è completamente rossa.

Qualora foste dell'opinione che il sacchetto di carta non fosse ancora pieno, vi consigliamo ciò nonostante di sostituirlo, poiché i pori della superficie del sacchetto sono otturati o intasati già attraverso il polverino fino.

- Fermate l'apparecchio e disinseritelo.
- Rimuovere il tubo flessibile.
- Aprire il coperchio (24).

Il vostro apparecchio è dotato di un sacchetto raccogli-polvere in carta o in tessuto (25) (secondo i modelli)

- Premere la levetta in avanti nella direzione della freccia (26), ed estrarre il sacchetto di carta pieno tirando verso il retro. Rimuovere il sacchetto e gettare.
- Inserire il sacchetto nuovo nell'unità con la freccia puntata verso il basso (27).

Se il vostro apparecchio è dotato di un sacco in tessuto procedete nello stesso modo. Vuotatelo e riposizionatelo (28). Non lavatelo.

Nota: l'apparecchio è munito di un sistema di sicurezza "presenza del sacchetto" che non vi permette di chiudere lo sportello dello scomparto se il sacchetto non è posizionato.

Pulizia del filtro motore

Il filtro motore si trova all'interno dell'apparecchio fra il sacchetto raccogli-polvere e il motore. Ogni volta che cambiate il filtro di uscita aria vi consigliamo di togliere il filtro motore(29), di pulirlo tamponandolo e poi di rimetterlo in posizione.

Pulizia del filtro di uscita dell'aria (30).

- Controllare occasionalmente il filtro di uscita dell'aria e pulire quando questo è sporco.
- Estrarre il cavo di alimentazione dalla presa di corrente.
- Aprire il coperchio dello scarico e rimuovere il filtro come indicato.
- Le procedure che seguono sono simili a quelle adottate per il filtro motore.

Cosa fare se il vostro apparecchio non funziona?

- Verificate che il cavo sia collegato e che la presa di corrente funzioni.

Cosa fare quando la capacità d'aspirazione si riduce?

- Scollegate l'apparecchio.
- Verificate che i tubi, il flessibile e la spazzola non siano ostruiti.
- Cambiate il sacchetto raccogli-polvere se pieno.

