



Lavatrice

MANUALE D'USO

WD-10130(5)F
WD-80130F
WD-65130F

Grazie per avere acquistato una lavatrice automatica LG.
Leggere attentamente il manuale d'uso. Il manuale fornisce
le istruzioni per l'installazione, l'utilizzo e la manutenzione.
Conservare il manuale per consultazioni future.
Annotare i numeri di modello e di serie della lavatrice.



■ **Cestello Jumbo**

Il cestello Jumbo di LG è in grado di lavare il 40% di biancheria in più rispetto alle lavatrici tradizionali. Le grandi dimensioni del cestello inoltre migliorano l'efficacia del lavaggio.



■ **Maggiore risparmio grazie al Sistema di lavaggio intelligente**

Il Sistema di lavaggio intelligente rileva il carico e la quantità dell'acqua, quindi determina il livello d'acqua e il tempo di lavaggio ottimali per ridurre al minimo il consumo elettrico e idrico.



■ **Sicurezza bambini**

Il sistema di blocco di sicurezza bambini impedisce ai bambini di premere i pulsanti e di cambiare il programma durante il funzionamento.



■ **Sistema di controllo della velocità a bassa rumorosità**

Rilevando la quantità di carico e il bilanciamento, distribuisce il carico in modo uniforme riducendo al minimo la rumorosità dovuta alla rotazione.

Avvertenze	3
Specifiche	4
Installazione	5
Precauzioni prima del lavaggio	11
Aggiunta di detersivo	12
Funzioni	13
Come usare la lavatrice	14
Manutenzione	21
Ricerca guasti	24
Termini di garanzia	27

LEGGERE TUTTE LE ISTRUZIONI PRIMA DI UTILIZZARE LA MACCHINA



Per la propria sicurezza, si devono seguire tutte le istruzioni contenute in questo manuale al fine di ridurre al minimo i rischi di incendi, esplosioni, scosse elettriche, e per prevenire possibili danni alle cose, lesioni alle persone e rischio di morte.

NORME DI SICUREZZA IMPORTANTI

AVVERTENZA : Al fine di ridurre il rischio di incendi, scosse elettriche o lesioni personali durante l'utilizzo della lavatrice, adottare alcune precauzioni basilari, tra cui:

- Non installare o conservare la lavatrice in luoghi esposti alle intemperie.
- Non manomettere i comandi.
- Non riparare o sostituire componenti della lavatrice o tentare di effettuare interventi di manutenzione non specificatamente raccomandati nel manuale dell'utente o pubblicati in manuali di riparazione se non si hanno le capacità per farlo.
- Mantenere la superficie sotto alla macchina libera da materiali combustibili come carta, stracci, panni, sostanze chimiche ecc.
- Se la macchina viene utilizzata da bambini o in ambienti dove sono presenti bambini è necessario esercitare la massima sorveglianza. Non lasciare che i bambini giochino con questo o con altri elettrodomestici o entrino al suo interno.
- Non lasciare aperto lo sportello della lavatrice. Uno sportello aperto può stimolare i bambini ad appendersi o a cercare di infilarsi nella macchina.
- Non infilare mai le mani nella lavatrice mentre questa è ancora in movimento. Attendere che il cestello si arresti completamente.
- Il procedimento di lavaggio può ridurre le capacità di resistenza al fuoco dei tessuti.
- Non lavare o asciugare capi che siano stati puliti, lavati, impregnati o macchiati con sostanze combustibili o esplosive (ad es. cera, oli, vernici, sgrassanti, solventi per lavaggio a secco, kerosene ecc.) in quanto possono incendiarsi o esplodere.
- Per evitare questi inconvenienti, seguire attentamente le istruzioni di lavaggio e di cura del fabbricante dell'indumento.
- Evitare di sbattere lo sportello della lavatrice o di tentare di forzarlo quando è bloccato. Così facendo si rischia di danneggiare la macchina.
- Per ridurre al minimo i rischi di scosse elettriche, prima di eseguire operazioni di pulizia o di manutenzione scollegare l'alimentazione elettrica della macchina staccando la spina oppure staccando l'interruttore del circuito.
- Non cercare di azionare la macchina se questa è danneggiata, malfunzionante, parzialmente smontata o se ha delle parti mancanti o rotte, ad esempio se il cavo di alimentazione o la spina sono danneggiati.

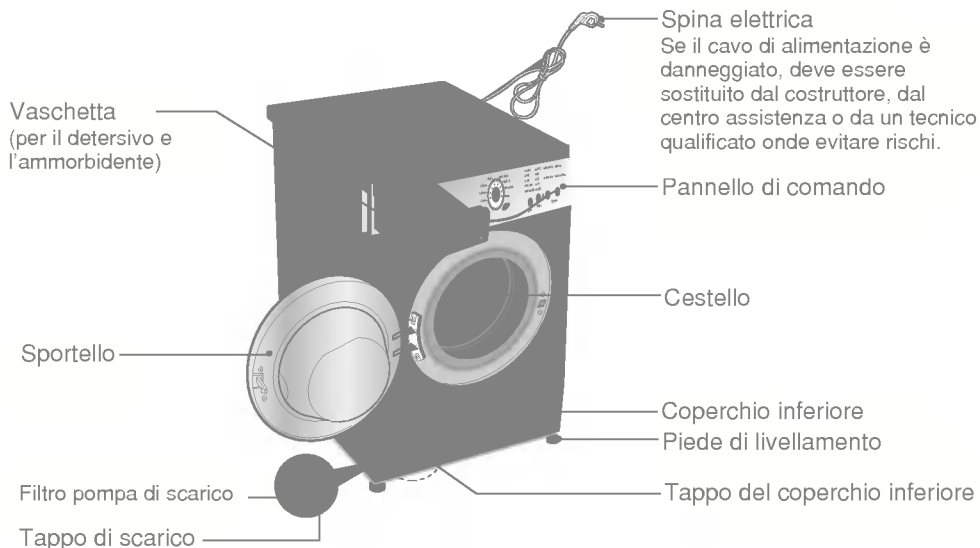
CONSERVARE QUESTE ISTRUZIONI

ISTRUZIONI PER LA MESSA A TERRA

La lavatrice deve essere collegata a terra. In caso di malfunzionamento o di guasto, il collegamento a terra riduce i rischi di scosse elettriche in quanto fornisce un percorso di minima resistenza alla corrente elettrica. La macchina è munita di un cavo dotato di un conduttore e di una spina di messa a terra. La spina deve essere inserita in un'apposita presa di terra in conformità alla normativa locale vigente.

- Non usare adattatori e non manomettere la spina di collegamento a terra.
- Se non si dispone di una presa adeguata, rivolgersi a un elettricista.

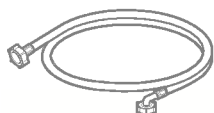
AVVERTENZA : Un collegamento non corretto del conduttore di messa a terra della macchina può aumentare i rischi di scosse elettriche. Rivolgersi a un elettricista qualificato o a un addetto dell'assistenza se si hanno dei dubbi sulla correttezza del collegamento a terra. Non modificare la spina fornita con la macchina. Se non si inserisce nella presa, fare sostituire la presa da un elettricista qualificato.



- Denominazione : Lavatrice a caricamento frontale
- Alimentazione : 220-240 V ~, 50 Hz
- Dimensioni (mm) : 600 (largh.) x 600 (prof.) x 850 (alt.)
- Peso : 67 kg
- Capacità di lavaggio : 7,0 kg
- Potenza max. : 2200 W
- Velocità di centrifugazione : No centrifuga/400/500/650[WD-65130F]
No centrifuga/400/600/800[WD-80130F]
No centrifuga/400/800/1000[WD-10130(5)F]
- Consumo idrico : 67 ℓ (9,6 ℓ / kg)
- Pressione idrica max. : 0,3-10kgf/ cm² (30-1000kPa)

* L'aspetto e le specifiche della macchina possono essere modificate senza preavviso allo scopo di migliorare la macchina stessa.

■ Accessori



Tubo di alimentazione (1EA)



Chiave

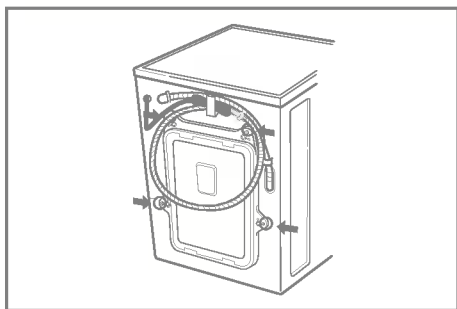
Installare o conservare la macchina in ambienti non esposti a intemperie o a temperature sotto lo zero. Effettuare il collegamento a terra della lavatrice in base alle normative vigenti.

L'apertura alla base non deve essere ostruita se la macchina viene collocata su un pavimento rivestito da tappeti o moquette.

■ Viti di trasporto

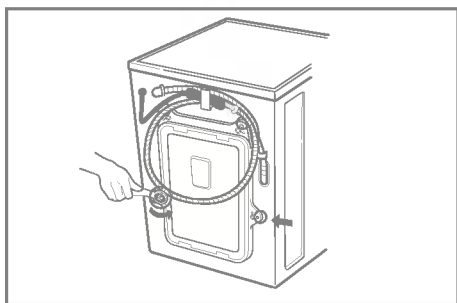
La macchina è munita di viti di trasporto per evitare danni interni durante il trasporto.

■ Rimozione delle viti di trasporto

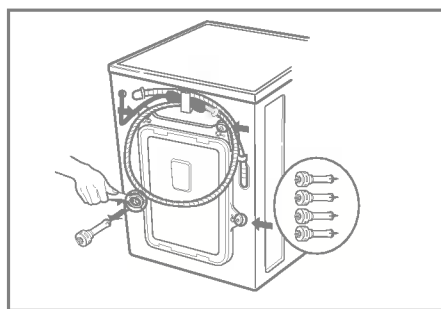


1. Per evitare possibili danni interni durante il trasporto, le 4 viti speciali vengono bloccate. Prima di azionare la macchina, rimuovere le viti unitamente ai tappi di gomma.

• Se le viti non vengono rimosse, possono verificarsi forti vibrazioni, rumore e malfunzionamenti.

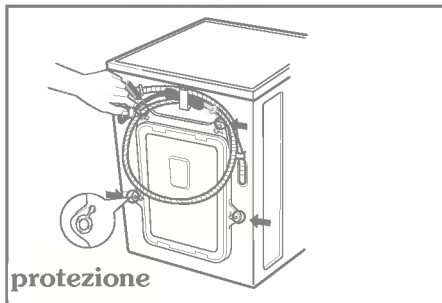


2. Svitare le quattro viti con la chiave in dotazione.



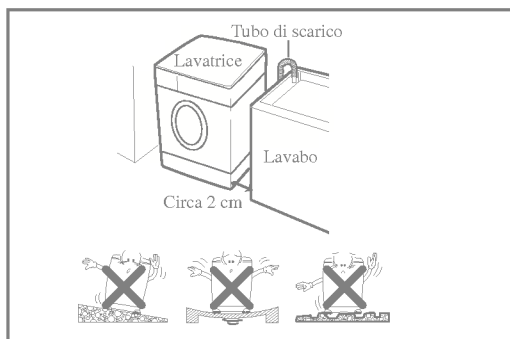
3. Estrarre le 4 viti e i relativi tappi torcendo leggermente i tappi. Conservare le 4 viti e la chiave per un eventuale riutilizzo futuro.

• Le viti di trasporto devono essere utilizzate tutte le volte che la lavatrice viene trasportata.



4. Chiudere i fori con i tappini in dotazione.

■ Luogo di installazione



Inclinazione del pavimento:

La massima inclinazione del pavimento consentita sotto la lavatrice è di 1° .

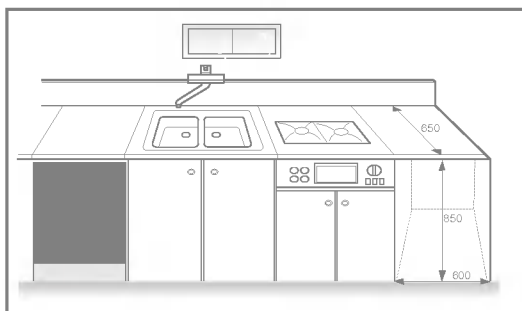
Presa di corrente:

Deve trovarsi nel raggio di 1,5 m dalla lavatrice. Per non sovraccaricarla, evitare di collegare altri elettrodomestici alla stessa presa.

Distanze:

Dalla parete (tenere conto dello spazio per l'apertura dello sportello). Il pavimento deve essere levigato.

(Post.: 10 cm; lato destro e sinistro: 2 cm).



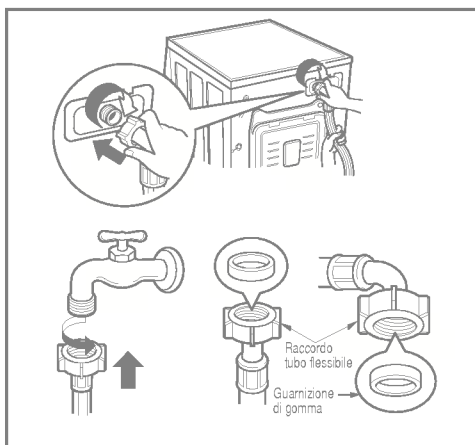
Non appoggiare mai prodotti di lavaggio sopra la lavatrice. Possono danneggiare le finiture e i comandi.

■ Collegamento elettrico

1. Non usare prolunghe o adattatori doppi.
2. Se il cavo di alimentazione è danneggiato, onde evitare rischi è necessario sostituirlo con un cavo equivalente reperibile presso il proprio concessionario o la casa costruttrice o un elettricista qualificato.
3. Dopo l'utilizzo scollegare sempre la macchina e chiudere l'alimentazione dell'acqua.
4. Collegare la macchina a una presa provvista di messa a terra in conformità alle normative vigenti.
5. La macchina deve essere posizionata in modo che la spina sia facilmente accessibile.

■ La lavatrice deve essere collegata alla presa idrica con tubi flessibili nuovi. Evitare di utilizzare tubi già usati.

■ Collegamento del tubo di alimentazione idrica



► La pressione di alimentazione dell'acqua deve essere compresa tra 30 kPa e 1000 kPa (0,3~10 kgf/cm²).

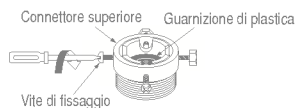
► Evitare di deformare o torcere il tubo di alimentazione quando lo si collega alla valvola.

► Se la pressione idrica è superiore a 1000 kPa, è necessario installare un dispositivo di decompressione.

- Assieme ai tubi flessibili di alimentazione vengono fornite due guarnizioni di gomma al fine di impedire le perdite d'acqua.
- Controllare l'impermeabilità dei collegamenti idrici della macchina aprendo completamente il rubinetto.
- Controllare periodicamente le condizioni del tubo sostituendolo se necessario.
- Assicurarsi che il tubo non sia piegato o schiacciato.

■ Rubinetto normale non filettato e tubo di alimentazione filettato

1. Svitare la vite di fissaggio per fissare il rubinetto.



2. Spingere il connettore verso l'alto finché la guarnizione di gomma non è a stretto contatto con il rubinetto. Quindi stringere le 4 viti.



3. Spingere il tubo flessibile di alimentazione dell'acqua verso l'alto in modo che la guarnizione di gomma interna al tubo possa aderire completamente al rubinetto, quindi stringere ruotando in senso orario.

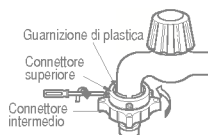


■ Rubinetto normale non filettato e tubo di alimentazione a innesto rapido

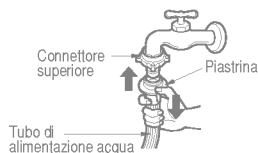
1. Allentare la vite del connettore superiore.



2. Spingere il connettore verso l'alto finché la guarnizione di gomma non è a stretto contatto con il rubinetto. Quindi stringere le 4 viti.



3. Collegare il tubo di alimentazione dell'acqua al connettore intermedio, spingendo la piastrina verso il basso.

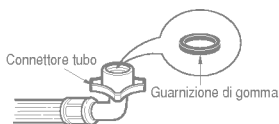


• Nel caso il rubinetto abbia un diametro grande rimuovere la piastra di guida.



- Ruotare il connettore intermedio per prevenire perdite d'acqua.
- Assicurarsi che la guarnizione di gomma si trovi all'interno del connettore del tubo.

- Per separare il tubo di alimentazione idrica dal connettore intermedio chiudere il rubinetto. Quindi tirare il tubo verso il basso spingendo la piastrina verso il basso.



Usare il rubinetto orizzontale

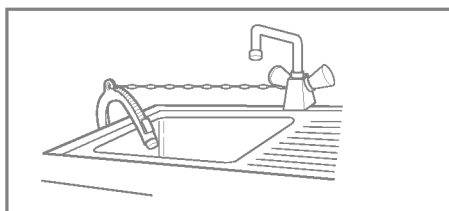
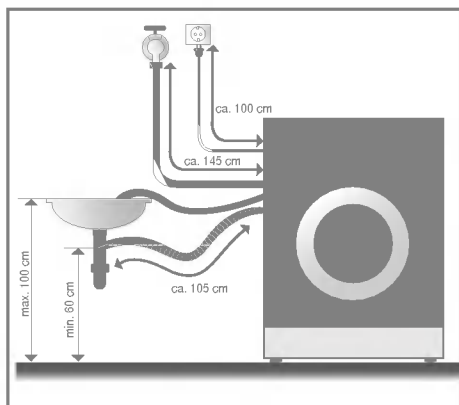
Rubinetto orizzontale

Rubinetto con prolunga

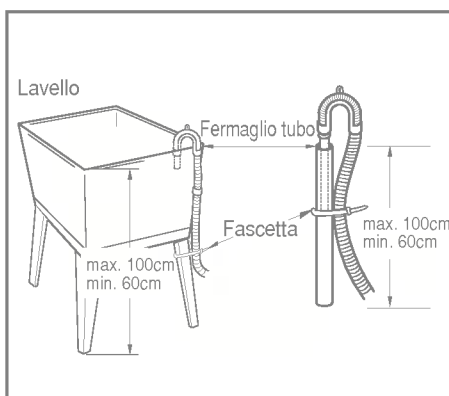
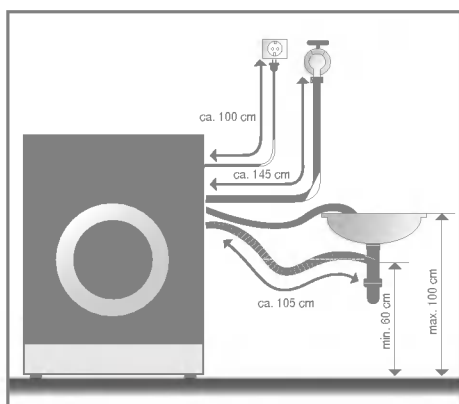
Rubinetto quadrato

- La macchina viene fornita con il solo raccordo per l'acqua fredda.
- Assicurarsi che il tubo non sia piegato o schiacciato.

■ Installazione del tubo di scarico

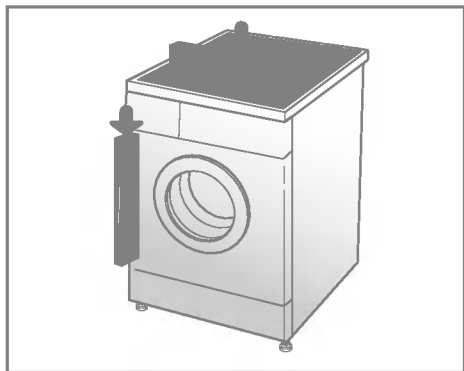


- Nell'installare il tubo di scarico allo scarico del lavandino stringerlo a fondo con una fascetta.
- Un fissaggio accurato del tubo di scarico previene danni al pavimento dovuti alle perdite d'acqua.

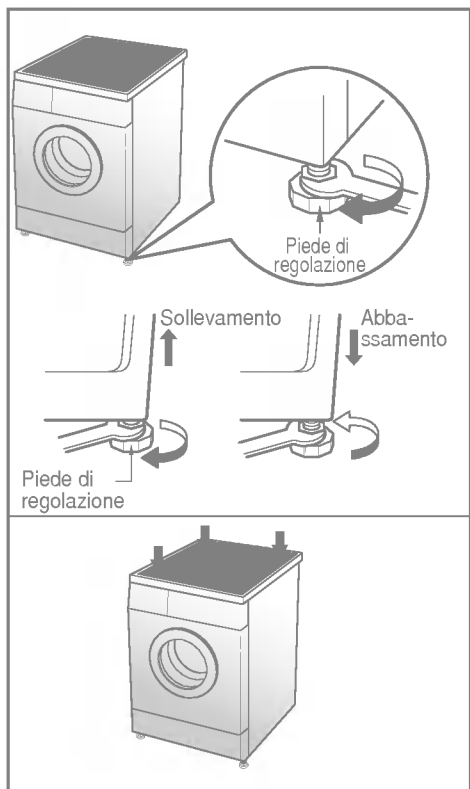


- Il tubo di scarico non deve essere collocato a un'altezza superiore a 100 cm dal pavimento.
- Un fissaggio accurato del tubo di scarico previene danni al pavimento dovuti alle perdite d'acqua.
- Se il tubo di scarico è troppo lungo evitare di infilarlo nella lavatrice per non causare una rumorosità eccessiva.

■ Livellamento



1. Un corretto livellamento della lavatrice serve a impedire che si producano vibrazioni e rumori eccessivi. Installare la macchina su un pavimento ben livellato e compatto, preferibilmente in un angolo della stanza.



2. Se il pavimento non è uniforme, regolare il piede di regolazione secondo necessità (non inserire spessori di nessun tipo sotto i piedi della macchina).

Assicurarsi che tutti quattro i piedi siano stabili e appoggiati al pavimento, quindi verificare che la macchina sia ben livellata (usare una livella a bolla d'aria).

* Verifica diagonale

Spingendo verso il basso i bordi del coperchio superiore della lavatrice in senso diagonale, la macchina non deve alzarsi né abbassarsi (verificare in entrambi i sensi). Se la macchina invece oscilla, è necessario regolare nuovamente i piedi.

■ Precauzioni prima del lavaggio

1. Leggere le etichette

Cercare l'etichetta con le istruzioni di lavaggio attaccata agli indumenti. Su questa viene indicato il tipo di tessuto e come deve essere lavato.

2. Suddividere gli indumenti

Per ottenere risultati ottimali, suddividere gli indumenti in carichi che possono essere lavati in un unico ciclo di lavaggio. La temperatura dell'acqua e la velocità di centrifugazione richiedono che tessuti diversi vengano lavati in modi diversi. Separare sempre i colori scuri dai colori chiari e dalla biancheria. Lavare i capi separatamente, altrimenti si possono macchiare, il bianco può scolorirsi ecc. Se possibile evitare di lavare assieme capi molto sporchi e capi appena sporchi.

Sporco (molto, normale, poco)

Colore (bianco, chiaro, scuro)

Fili (capi che si sfilacciano, capi che attirano i filamenti)

Separare i capi secondo la quantità di sporco

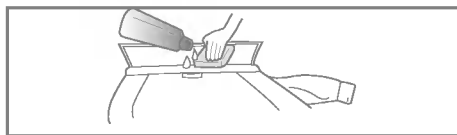
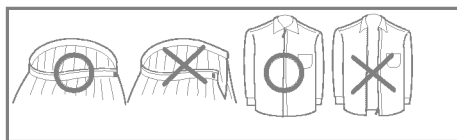
Separare i capi bianchi da quelli colorati

Lavare separatamente i capi che si sfilacciano e quelli che attirano i filamenti.

3. Precauzioni prima di caricare la macchina

■ In un singolo carico combinare capi grandi con capi più piccoli. Caricare prima i capi grandi. I capi grandi non devono superare la metà del carico totale di lavaggio.

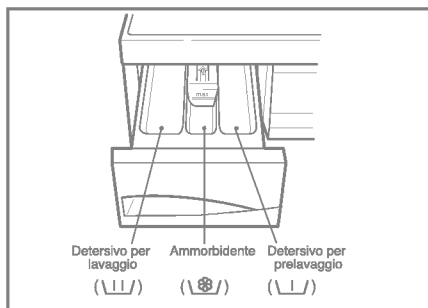
Evitare di lavare singoli capi. Può verificarsi uno sbilanciamento del carico. Aggiungere uno o due capi simili.



- Controllare che le tasche degli indumenti siano vuote. Oggetti come puntine, fermagli per capelli, fiammiferi, penne, monete e chiavi possono danneggiare sia la lavatrice che gli indumenti.
- Chiudere cerniere, ganci e stringhe onde evitare che si impiglino in altri indumenti.
- Pretrattare lo sporco e le macchie con una piccola quantità di detergente disciolto in acqua spazzolando colli e polsini per togliere lo sporco.

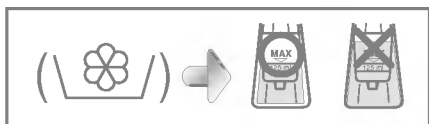
■ Adding detergent and fabric softener

1. Vaschetta di dosaggio



- Solo lavaggio → 
- Prelavaggio + Lavaggio → 

2. Aggiunta di ammorbidente



- Non superare la linea di massimo riempimento. Se si riempie troppo la vaschetta l'ammorbidente può fuoriuscire prima del dovuto e macchiare gli indumenti.
- Non lasciare l'ammorbidente nella vaschetta per più di 2 giorni (può solidificarsi).
- L'ammorbidente viene aggiunto all'acqua automaticamente nell'ultimo ciclo di risciacquo.
- Non aprire la vaschetta durante il lavaggio.
- Non usare solventi (benzene ecc.).

NOI Non versare l'ammorbidente direttamente sugli indumenti.

3. Dosaggio del detersivo

- Usare il detersivo seguendo le istruzioni del fabbricante del detersivo.
- Se si utilizza una quantità di detersivo superiore a quella prescritta, si forma una schiuma eccessiva che può ridurre l'efficacia del lavaggio o sovraccaricare il motore (malfunzionamento).
- Usare detersivo in polvere solo per le lavatrici a caricamento frontale.
- È possibile che per l'uso del detersivo ci si debba regolare in base alla temperatura e alla durezza dell'acqua, alle dimensioni e al grado di sporcizia dei capi caricati nella macchina. Per ottenere risultati ottimali evitare la formazione di schiuma.

* Suggerimenti

Pieno carico: secondo le istruzioni del fabbricante.

Carico parziale: 3/4 della quantità normale.

Carico minimo: 1/2 del carico totale.

- Il detersivo viene distribuito dalla vaschetta all'inizio del ciclo.

■ Procedura raccomandata in base al tipo di biancheria

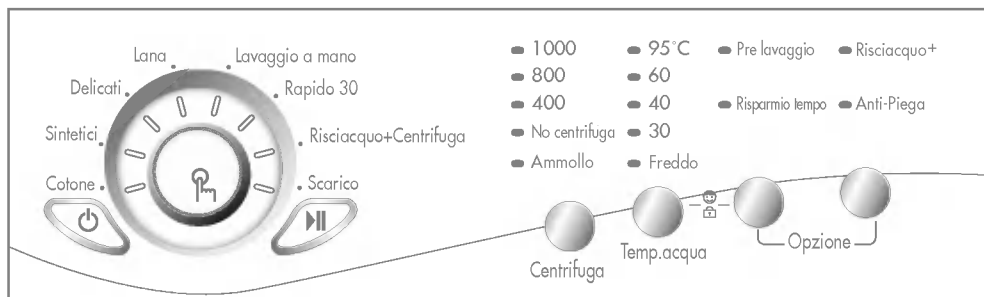
Programma	Tipo di tessuto	Temp. corretta (opzione)	Lavaggio (opzione)	Carico massimo	Energia in kWh	Tempo in minuti
Cotone	Controllare prima se la biancheria è lavabile in lavatrice (cotone bianco, tovaglie, lenzuola ecc.)	95°C	Prelavaggio Risparmio tempo Risciacquo+ Anti-Piega	Nominale	2,74	158
	Capi colorati (camicie, camicie da notte, pigiama) e capi bianchi in cotone leggermente sporchi (biancheria intima ecc.)	60°C (Freddo, 30°C, 40°C)			1,33	154
Sintetici	Poliammide, acrilici, poliestere	40°C (60°C, Freddo, 30°C)	Prelavaggio Risparmio tempo Risciacquo+ Anti-Piega	Meno di 3,5 kg	0,45	88
Delicati	Capi delicati (seta, tende ecc.) Lane lavabili in lavatrice solo con pura lana vergine	30°C (40°C, Freddo)	Risparmio tempo Risciacquo+	Meno di 3,0 kg	0,41	58
Lana	Lana lavabili in lavatrice solo con para lana vergine	30°C(40°C, Freddo)	Risparmio tempo Risciacquo+	Meno di 2,0 kg	0,28	58
Lavaggio a mano	“Lavaggio a mano” contrassegnato Delicati di Lana biancheria	Freddo (30°C, 40°C)	Risparmio tempo Risciacquo+	Meno di 2,0 kg	0,03	57
Rapido 30	Biancheria colorata non molto sporca	30°C(40°C, Freddo)	Risciacquo+	Meno di 2,0 kg	0,35	30

* Pre lavaggio: se la biancheria è molto sporca, si consiglia di fare il pre lavaggio.

Il prelavaggio è utilizzabile con i programmi Cotone e Sintetici.

* Risciacquo+ : Se si desidera risciacquare in modo più efficace, la funzione Risciacquo+ permette la rimozione di ogni traccia di detersivo.

ome usare la lavatrice



1. Uso del programma iniziale (Cotone)

- Per iniziare premere il pulsante di **Accensione** (☰).
- Premere il pulsante **Avvio/Pausa** (▶||).
- Condizione iniziale

- *Lavaggio: solo lavaggio principale*
- *Risciacquo: 3 volte*
- *Centrifuga: 1000 rpm [WD-10130(5)F]*
800 rpm [WD-80130F]
650 rpm [WD-65130F]

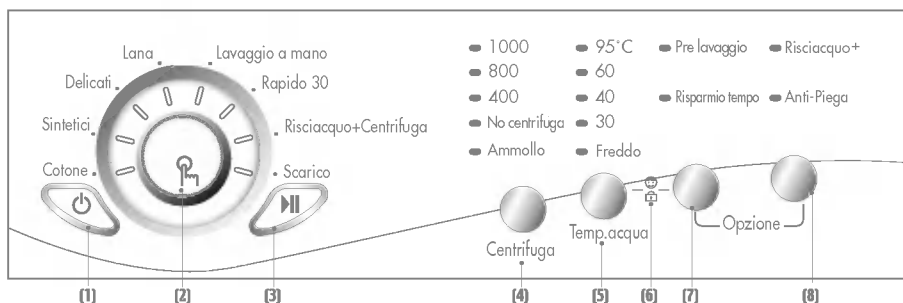
- *Temperatura acqua: 60° C*
- *Programma: Cotone*

2. Selezione manuale

- Per iniziare premere il pulsante di **Accensione** (☰).
- Selezionare le condizioni che si desiderano utilizzare premendo i singoli pulsanti.

Per selezionare le singole condizioni, vedere da pagina 15 a pagina 20.

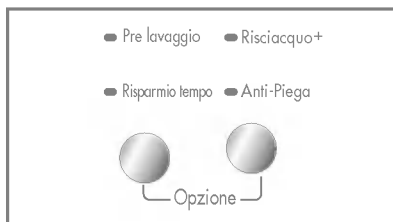
- Premere il pulsante **Avvio/Pausa** (▶||).



- (1) Pulsante: Accensione
- (2) Pulsante : Programma
- (3) Button : Avvio/Pausa

- (4) Pulsante: Centrifuga
- (5) Pulsante : Temperatura dell'acqua

- (6) Sicurezza bambini
- (7) Pulsante : Opzione
- (8) Pulsante : Opzione



• Premendo il pulsante Opzione è possibile selezionare il tipo di Opzione

- *Pre lavaggio*
- *Risparmio tempo*
- *Risciacquo+*
- *Anti-Piegia*

1. Pre lavaggio

- Se la biancheria è molto sporca, è efficace il ciclo di **"Pre lavaggio"**.
- Il pre lavaggio e' utilizzabile con i programmi cotone e sintetici.

La spia si accende in corrispondenza della finzione selezionata.

2. Risparmio tempo

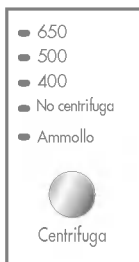
- Per utilizzare questa opzione premere il pulsante risparmio tempo una volta, prima che il ciclo di lavaggio abbia inizio.

3. Risciacquo+

- Se si desidera risciacquare in modo più efficace, la funzione risciacquo plus oermette la rimozione di ogni traccia di detersivo.

4. Anti-Piegia

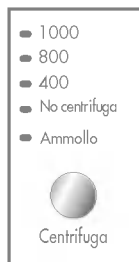
- Se si desidera prevenire la formazione di pieghe, selezionare l'opzione anti piega attraverso il pulsante "Opzione" insieme alla centrifuga.



[WD-65130F]



[WD-80130F]



[WD-10130(5)F]

- Premendo il pulsante Centrifuga, è possibile scegliere la velocità di centrifugazione.

1. Selezione della centrifuga

- In base al programma sono disponibili le seguenti velocità di centrifugazione (giri/min.):
- **WD-65130F**
 - **Cotone/Sintetici**
650→Ammollo→No centrifuga→400→500
 - **Delicati/Lana/Lavaggio a mano /Rapido 30**
400→500→650→Ammollo→No centrifuga
- **WD-80130F**
 - **Cotone/Sintetici**
800→Ammollo→No centrifuga→400→600
 - **Delicati/Lana/Lavaggio a mano /Rapido 30**
400→600→800→Ammollo→No centrifuga
- **WD-10130(5)F**
 - **Cotone/Sintetici**
1000→Ammollo→No centrifuga→400→800
 - **Lana/Rapido 30**
400→800→1000→Ammollo→No centrifuga
 - **Lavaggio a mano/Delicati**
400→800→Ammollo→No centrifuga

2. No centrifuga

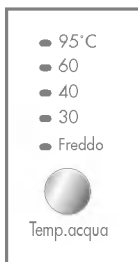
- Se si sceglie di non centrifugare selezionando “No centrifuga”, la lavatrice si ferma dopo lo scarico dell’acqua.

La spia si accende quando la funzione è selezionata.

3. Ammollo

- Se si desidera lasciare i capi nella macchina senza centrifugarli dopo il risciacquo onde evitare che si stropicciano, è possibile selezionare la funzione di pausa risciacquo premendo il pulsante Centrifuga.
- Per procedere allo scarico oppure alla centrifuga una volta completata la funzione ammollo, utilizzare la manopola programma per selezionare lo scarico oppure il pulsante centrifuga per selezionare la centrifuga.

La spia si accende quando la funzione è selezionata.



- Premendo il pulsante Temp. acqua è possibile selezionare la temperatura dell'acqua.
- **Freddo**
- **30°C / 40°C / 60°C / 95°C**

1. Temperatura dell'acqua

• La temperatura dell'acqua può essere selezionata come segue in base al programma.

- Cotone

60°C → 95°C → Freddo → 30°C → 40°C

- Sintetici

40°C → 60°C → Freddo → 30°C

- Delicati & Lana & Rapido 30

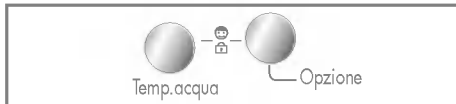
30°C → 40°C → Freddo

- Lavaggio a mano

Freddo → 30°C → 40°C

La spia della temperatura selezionata si accende.

Per maggiori informazioni, vedere a pagina 13.



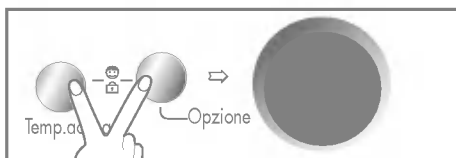
È possibile usare questa funzione se si desidera bloccare tutti i pulsanti per impedire l'utilizzo della macchina da parte dei bambini o delle persone inferme.

1. Sicurezza bambini

- Il blocco bambini può essere attivato premendo contemporaneamente i pulsanti **Temp. acqua** e **Opzione**

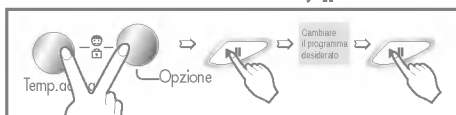


- Quando il blocco bambini è attivo, tutti i pulsanti non sono operativi ad eccezione del pulsante Accensione
- Per disattivare la sicurezza bambini premere di nuovo contemporaneamente i pulsanti di Funzione timer e di Anti-Piega.



- Se si desidera cambiare il programma con la Sicurezza bambini inserita:

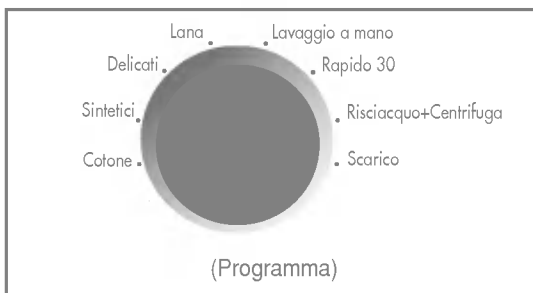
1. Premere contemporaneamente i pulsanti di **Temp.acqua** e di **Opzione**.
2. Premere il pulsante di **Avvio/Pausa** (▶▶).
3. Cambiare il programma desiderato e premere il pulsante di **Avvio/Pausa** (▶▶).



- La Sicurezza bambini può essere inserita in qualsiasi momento e viene automaticamente disattivata quando si verificano degli errori. La **Sicurezza bambini** rimane inserita anche a macchina spenta.

ome usare la lavatrice

- È possibile selezionare 8 diversi programmi a seconda del tipo di biancheria:



1. Programma

- Premendo il pulsante di Avvio/Pausa (▶||) si seleziona automaticamente il programma Cotone.
- Ruotando la manopola di programma, i programmi vengono selezionati nella sequenza: "Cotone→Sintetici→Delicati→Lana→Lavaggio a mano→Rapido 30 → Risciacquo+Centrifuga→Scarico".

Per il tipo di lavaggio relativo a ciascun programma vedere a pagina 13.

2. Cicli di lavaggio

- Cotone
- Sintetici
- Delicati
- Lana
- Lavaggio a mano
- Rapido 30
- Risciacquo+Centrifuga
- Scarico

ome usare la lavatrice



1. Avvio

- Il pulsante **Avvio/Pausa** (▶||) serve per avviare il ciclo di lavaggio o mettere in pausa i cicli.

2. Pausa

- Se occorre interrompere temporaneamente un ciclo di lavaggio, premere il pulsante **Avvio/Pausa** (▶||).
- Quando si preme il pulsante di pausa, il ciclo si interrompe automaticamente trascorsi 4 minuti.



1. Accensione

- Premere il pulsante di **Accensione** (⏻) per accendere/spegnere la macchina.

2. Programma iniziale

- Premendo il pulsante di accensione, la macchina si predispose per il programma Cotone. Le altre condizioni iniziali sono le seguenti.
- Se si vuole proseguire nel ciclo di lavaggio senza selezionare il programma, premere il pulsante di Avvio/Pausa (▶||).

Programma iniziale

[WD-65130F]

*-Programma Cotone/Lavaggio principale/
Risciacquo normale/650 rpm/60 °C*

[WD-80130F]

*-Programma Cotone/Lavaggio principale/
Risciacquo normale/800 rpm/60 °C*

[WD-10130(5)F]

*-Programma Cotone/Lavaggio principale/
Risciacquo normale/1000 rpm/60 °C*

ome usare la lavatrice

- Programmi raccomandati dal costruttore.
 - Cotone 95°C : circa 2 ora e 38 minuti
 - Cotone 60°C : circa 2 ora e 34 minuti
 - Sintetici : circa 1 ora e 28 minuti
 - Delicati : circa 58 minuti
 - Lana : circa 58 minuti
 - Lavaggio a mano : circa 57 minuti
 - Rapido 30 : circa 30 minuti
 - Risciacquo+Centrifuga : circa 19 minuti
 - Scarico : circa 1 minuti
- Il tempo di lavaggio può variare a seconda della quantità di biancheria, della pressione e della temperatura dell'acqua e di altre condizioni di lavaggio.
- Se viene rilevato uno sbilanciamento o se entra in funzione il programma di eliminazione della schiuma, il tempo di lavaggio può essere più lungo (al massimo 45 minuti in più).

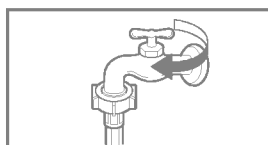
* Prima di pulire l'interno della lavatrice, scollegare il cavo di alimentazione al fine di prevenire possibili rischi di scosse elettriche.

■ Filtro di alimentazione acqua

- Il messaggio di errore "Risciacquo+, Anti-Piega" lampeggia sul pannello di controllo se l'acqua non entra nella vaschetta del detersivo.

- Se l'acqua utilizzata è molto dura o contiene tracce di depositi di calcare, il filtro di alimentazione dell'acqua può intasarsi.

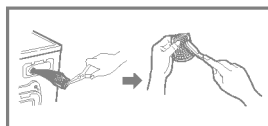
Pertanto è opportuno pulirlo di tanto in tanto.



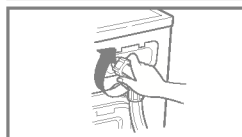
1. Chiudere il rubinetto dell'acqua.



2. Svitare il tubo di alimentazione e dell'acqua.



3. Pulire il filtro con una spazzola con setole dure.



4. Stringere il tubo di alimentazione.

■ Filtro della pompa di scarico

* Il filtro di scarico raccoglie i filamenti e i corpuscoli rimasti nella biancheria.

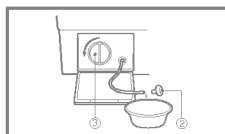
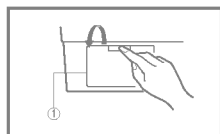
Verificare periodicamente la pulizia del filtro per assicurare il regolare funzionamento della lavatrice.

▲ **ATTENZIONE** Prima scaricare il filtro attraverso il tubo di scarico, quindi aprirlo per rimuovere gli eventuali corpuscoli rimasti nel filtro stesso. Fare attenzione se si compie questa operazione quando l'acqua è calda.

1. Aprire lo sportellino in basso con un dito. Ruotare il tappo di scarico per estrarre il tubetto.

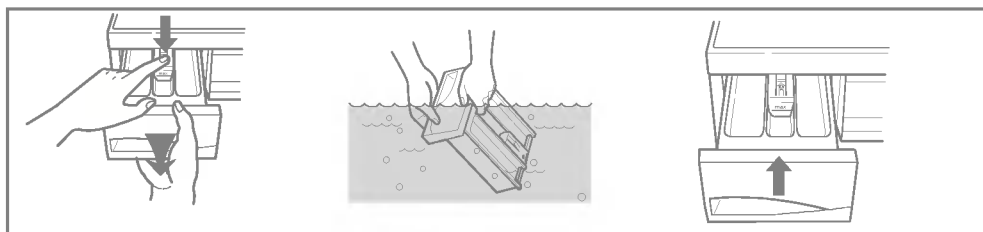
2. Sfilare il tappo di scarico (②) consentendo all'acqua di uscire. In questa fase servirsi di un recipiente per evitare che l'acqua si sparga sul pavimento. Quando l'acqua non esce più, aprire il filtro della pompa (③) ruotandolo a sinistra.

3. Rimuovere tutto il materiale estraneo dal filtro della pompa (③). Dopo la pulizia, ruotare il filtro della pompa (③) in senso orario e inserire il tappo di scarico (②) nella posizione originale. Chiudere il tappo del coperchio inferiore.



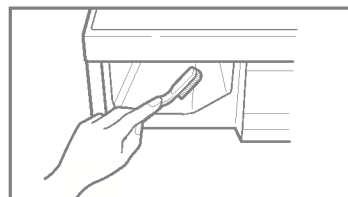
■ Vaschetta di dosaggio

- * Dopo qualche lavaggio i detersivi e gli ammorbidenti iniziano a lasciare dei depositi nella vaschetta.
- Questi depositi devono essere rimossi periodicamente con un getto d'acqua corrente.
- Se necessario la vaschetta può essere tolta dalla macchina premendola verso il basso e sfilandola.
- Per facilitare la pulizia, la parte superiore dello scomparto dell'ammorbidente può essere rimossa.



■ Vano della vaschetta

- * Il detersivo può accumularsi anche all'interno del vano della vaschetta, che deve essere pulito di tanto in tanto con uno spazzolino usato.
- Una volta terminata la pulizia, rimettere a posto la vaschetta ed eseguire un ciclo di risciacquo senza biancheria.



■ Il cestello dellalavatrice

- Se vivete in un' area con acqua dura, il calcare si può formare continuamente in posti dove non può essere visto né facilmente rimosso.
- Il continuo crearsi di incrostazioni può intasare i meccanismi e, se non si tiene sotto controllo, può rendere necessaria la sostituzione delle parti.
- Nonostante il cestello sia fatto di acciaio inossidabile, macchioline di ruggine possono essere causate da piccoli oggetti in metallo come graffette o spille, che sono state lasciate nel cestello.
- Il cestello della lavatrice deve essere pulito periodicamente.
Se usate agenti disincrostanti, tinture o candeggianti, assicuratevi prima che siano compatibili per l'uso in lavatrice.
- * Un disincrostante può contenere componenti che possono danneggiare le parti della vostra lavatrice.
- * Rimuovete le macchine con un detergente per acciaio inossidabile.
- * Non usate mai per pulire una paglietta.

■ Pulizia della lavatrice

1. Esterno

Una corretta manutenzione della lavatrice può allungarne notevolmente la vita.

L'esterno della macchina può essere pulito con acqua tiepida e un normale detergente per uso domestico neutro e non abrasivo.

Rimuovere immediatamente le eventuali sostanze versate sulla macchina. Pulire con uno straccio umido.

Fare attenzione a non scalfire la superficie con oggetti appuntiti.

* **IMPORTANTE:** Non utilizzare alcol denaturato, diluenti o prodotti simili.

2. Interno

Asciugare attorno all'apertura dello sportello, la guarnizione flessibile e il vetro dello sportello. Queste aree devono rimanere sempre pulite al fine di assicurare la tenuta dell'acqua.

Fare eseguire un ciclo completo alla macchina utilizzando acqua calda.

Ripetere il procedimento se necessario.

NO Per togliere i depositi di calcare utilizzare solo detersivi etichettati come utilizzabili per lavatrici.

■ Istruzioni per l'inverno

Se la lavatrice viene collocata in un ambiente dove la temperatura può scendere sotto zero, seguire queste istruzioni onde prevenire possibili danni alla macchina:


1. Chiudere il rubinetto di alimentazione dell'acqua.
2. Scollegare i tubi dall'alimentazione idrica e scaricare l'acqua dai tubi.
3. Inserire il cavo di alimentazione elettrica in una presa dotata di messa a terra.
4. Aggiungere nel cestello vuoto circa 3,8 litri (1 gallone) di antigelo atossico di tipo RV (utilizzato per camper e caravan). Chiudere lo sportello.
5. Impostare il ciclo di centrifugazione e far centrifugare per circa 1 minuto in modo da scaricare tutta l'acqua. Non tutti gli antigelo di tipo RV vengono espulsi.
6. Scollegare il cavo di alimentazione elettrica, asciugare l'esterno del cestello e chiudere lo sportello.
7. Togliere la vaschetta di dosaggio. Scaricare l'acqua contenuta negli scomparti della vaschetta e asciugare gli scomparti. Inserire nuovamente la vaschetta.
8. Conservare la lavatrice in posizione orizzontale.
9. Per rimuovere l'antigelo dalla lavatrice al termine del periodo di non utilizzo, eseguire un intero ciclo di lavaggio con detersivo. Non aggiungere capi da lavare.

*** Questa lavatrice è dotata di funzioni automatiche di sicurezza che rilevano e diagnosticano i guasti non appena questi si verificano, reagendo di conseguenza.**

Se la macchina non funziona correttamente o non funziona affatto, controllare i seguenti punti prima di rivolgersi al Servizio Assistenza.

Sintomo	Possibile causa	Soluzione
Rumore metallico	<ul style="list-style-type: none"> • Corpi estranei come monete o forcine presenti nel cestello o nella pompa. 	<p>Fermare la lavatrice e controllare il cestello e il filtro di scarico.</p> <p>Se il rumore persiste al riavvio della macchina, chiamare il proprio centro assistenza.</p>
Rumore sordo	<ul style="list-style-type: none"> • Questo rumore può essere prodotto da carichi di lavaggio pesanti. Di solito è normale. 	<p>Se il rumore persiste, significa che probabilmente la lavatrice è sbilanciata. Fermarla e ridistribuire il carico di lavaggio.</p>
Vibrazioni	<ul style="list-style-type: none"> • Sono state rimosse tutte le viti di trasporto e gli imballaggi? • I piedi sono appoggiati correttamente al pavimento? 	<p>Se non sono state tolte durante l'installazione, vedere rimozione delle viti di trasporto nel paragrafo Installazione.</p> <p>Il carico di lavaggio non è distribuito uniformemente nel cestello. Fermare la lavatrice e ridistribuire il carico.</p>
Perdite d'acqua	<ul style="list-style-type: none"> • Il raccordo del tubo di riempimento è allentato al rubinetto o alla macchina. • I tubi di scarico dell'abitazione sono intasati. • Formazione eccessiva di schiuma 	<p>Controllare e stringere i raccordi del tubo.</p> <p>Liberare il tubo di scarico. Se necessario chiamare un idraulico.</p> <p>Detersivo in eccesso o inadatto? la formazione di schiuma può causare perdite d'acqua.</p>
L'acqua non entra nella lavatrice o entra lentamente	<ul style="list-style-type: none"> • Alimentazione idrica non adeguata. • Rubinetto di alimentazione non aperto completamente. • Tubo di alimentazione dell'acqua piegato. • Filtro o tubo di alimentazione intasato. 	<p>Provare con un altro rubinetto.</p> <p>Aprire completamente il rubinetto.</p> <p>Raddrizzare il tubo.</p> <p>Controllare il filtro del tubo di alimentazione.</p>
L'acqua nella lavatrice non si scarica o si scarica lentamente	<ul style="list-style-type: none"> • Il tubo di scarico è piegato o intasato. • Il filtro di scarico è intasato. 	<p>Pulire e raddrizzare il tubo di scarico.</p> <p>Pulire il filtro di scarico.</p>

Sintomo	Possibile causa	Soluzione
<p>La lavatrice non si avvia</p> <p>Il cestello non gira</p>	<ul style="list-style-type: none"> • Il cavo di alimentazione elettrica non è collegato o è collegato male. • Fusibile dell'abitazione bruciato, interruttore di sicurezza scattato o interruzione della corrente elettrica. • Rubinetto di alimentazione acqua chiuso. <p>* Controllare che lo sportello sia ben chiuso.</p>	<p>Assicurarsi che la spina sia inserita correttamente nella presa a muro.</p> <p>Ripristinare l'interruttore o sostituire il fusibile. Non aumentare la capacità del fusibile. Se il problema è un sovraccarico del circuito, rivolgersi a un elettricista.</p> <p>Aprire il rubinetto.</p> <p>Chiudere lo sportello e premere il pulsante di Avvio/Pausa. Una volta premuto questo pulsante, ci vuole qualche secondo prima che la lavatrice inizi a girare. Lo sportello deve essere chiuso.</p>
<p>Lo sportello non si apre</p>		<p>Una volta avviata la lavatrice, lo sportello non può essere aperto per motivi di sicurezza. Attendere uno o due minuti prima di aprire lo sportello per lasciare al meccanismo elettrico di chiusura il tempo di sbloccarsi.</p>
<p>Ciclo di lavaggio ritardato</p>		<p>Il tempo di lavaggio può variare in base alla quantità di biancheria, pressione e temperatura dell'acqua ed altre condizioni d'uso.</p> <p>Se viene rilevato uno sbilanciamento o se entra in funzione il programma di eliminazione della schiuma, il tempo di lavaggio si allunga.</p>

Sintomo	Possibile causa	Soluzione
<ul style="list-style-type: none"> ☹ Risciacquo+ ☹ Anti-Piega 	<ul style="list-style-type: none"> • Alimentazione idrica non adeguata. • Rubinetto di alimentazione non aperto completamente. • Tubo di alimentazione dell'acqua piegato. • Filtro o tubo di alimentazione intasato. 	<p>Provare con un altro rubinetto. Aprire completamente il rubinetto.</p> <p>Raddrizzare il tubo.</p> <p>Controllare il filtro del tubo di alimentazione.</p>
<ul style="list-style-type: none"> ☹ Pre lavaggio ☹ Risparmio tempo 	<ul style="list-style-type: none"> • Il tubo di scarico è piegato o intasato. • Il filtro di scarico è intasato. 	<p>Pulire e raddrizzare il tubo di scarico. Pulire il filtro di scarico.</p>
<ul style="list-style-type: none"> ☹ 1000 (800) (650) ☹ 800 (600) (500) ☹ 400 (400) (400) ☹ No centrifuga ☹ Ammollo 	<ul style="list-style-type: none"> • Il carico è troppo ridotto. • Il carico è sbilanciato. • La macchina ha un sistema di rilevazione e correzione degli sbilanciamenti. Se si caricano singoli capi pesanti, ad es. accappatoi ecc., il sistema può interrompere la rotazione o anche tutto il ciclo di lavaggio, se lo sbilanciamento rimane troppo elevato dopo diversi avviamenti. • Se alla fine del ciclo la biancheria è ancora molto umida, aggiungere alcuni capi piccoli per bilanciare il carico e ripetere la centrifugazione. 	<p>Aggiungere 1 o 2 capi simili per bilanciare il carico. Ridistribuire il carico per consentire una corretta centrifugazione.</p>
<ul style="list-style-type: none"> ☹ 95°C ☹ Pre lavaggio ☹ Risciacquo+ ☹ 60 ☹ 40 ☹ Risparmio tempo ☹ Anti-Piega ☹ 30 ☹ Freddo 	 <ul style="list-style-type: none"> • Lo sportello è aperto? 	<p>Chiudere lo sportello. * se l'errore "sportello non chiuso" non scompare, chiamare l'assistenza.</p>
<ul style="list-style-type: none"> ☹ 95°C ☹ ☹ 60 ☹ 40 ☹ ☹ 30 ☹ Freddo 		<p>Staccare il cavo di alimentazione e chiamare l'Assistenza.</p>
<ul style="list-style-type: none"> ☹ Pre lavaggio ☹ Risciacquo+ ☹ Risparmio tempo ☹ Anti-Piega 	<ul style="list-style-type: none"> • Se vi è un riempimento eccessivo d'acqua a causa di un difetto della valvola di alimentazione. 	<p>Chiudere il rubinetto dell'acqua. Staccare il cavo di alimentazione elettrica. Chiamare l'Assistenza.</p>
<ul style="list-style-type: none"> ☹ 95°C ☹ Pre lavaggio ☹ ☹ 60 ☹ 40 ☹ Risparmio tempo ☹ 30 ☹ Freddo 	<ul style="list-style-type: none"> • Questa indicazione viene visualizzata quando si verificano irregolarità nel funzionamento dei sensori di livello. 	
<ul style="list-style-type: none"> ☹ 1000 ☹ 95°C ☹ 800 ☹ 60 ☹ 400 ☹ 40 ☹ No centrifuga ☹ 30 ☹ Ammollo ☹ Freddo 	<ul style="list-style-type: none"> • Sovraccarico del motore. 	

Esclusioni dalla garanzia:

- Il nostro servizio a domicilio ti insegnerà come utilizzare il prodotto.
- Se il prodotto è alimentato con un voltaggio diverso da quello indicato sulla placchetta dei dati tecnici.
- Se il guasto è causato da incidenti, negligenza, uso improprio o eventi imprevedibili.
- Se il guasto è causato da fattori diversi dal normale uso domestico fatto secondo le istruzioni del manuale del proprietario.
- Utilizzo delle istruzioni fornite per l'uso del prodotto o il cambiamento della regolazione del prodotto.
- Se il guasto è causato da animali nocivi, per esempio, ratti o scarafaggi ecc.
- Rumori o vibrazioni che sono da considerarsi normali come per esempio il rumore dello scarico dell'acqua, il rumore della ventola o i segnali acustici di riscaldamento.
- Correggendo l'installazione, per esempio, livellamento del prodotto, aggiustamento dell'umidità.
- La normale manutenzione come raccomandata dal manuale d'uso.
- Rimozione di oggetti o sostanze estranee dall'apparecchio compresa la pompa e il filtro del manicotto d'entrata, ad esempio sabbia, unghie, bottoni e oggetti metallici in genere.
- Sostituzione dei fusibili o correzione dei cavi elettrici o delle tubazioni di casa.
- Correzioni di riparazioni non autorizzate.
- Incidenti o danni conseguenti alla proprietà privati causati da possibili difetti di questo apparecchio.
- La garanzia non è valida nel caso questo prodotto venga utilizzato per scopi commerciali. (per esempio per attività commerciale di vendita, luoghi pubblici come bagni, hotel, palestre, locande).



LG Electronics Inc.