

TABLE DES MATIÈRES

SÉCURITÉ DU RÉFRIGÉRATEUR	19
INSTALLATION DE VOTRE RÉFRIGÉRATEUR	20
Déballage de votre réfrigérateur	20
Installation	20
Exigences électriques	21
TABLEAU DES FONCTIONS	22
FONCTIONNEMENT	23
Mise en marche	23
Contrôle de la température	23
Production de glaçons	24
Décongélation	24
Démontage et réglages	25
SUGGESTIONS POUR LA CONSERVATION DES ALIMENTS	26
NETTOYAGE DE VOTRE RÉFRIGÉRATEUR	27
REPLACEMENT DES LAMPES	28
INFORMATIONS GÉNÉRALES	28
REPLACEMENT DU TYPE D'OUVERTURE DES PORTES	29
AVANT D'APPELER LE SERVICE ASSISTANCE	32

SÉCURITÉ DU RÉFRIGÉRATEUR

Votre sécurité et celle des autres est très importante.

Nous avons placé plusieurs messages importants de sécurité dans ce manuel et sur votre appareil. Lisez-les toujours et suivez tous ces messages de sécurité.



C'est le symbole d'alerte de sécurité

Ce symbole vous alerte sur les risques qui peuvent causer la mort ou des blessures.

Tous les messages de sécurité sont précédés par le symbole d'alerte de sécurité et par le mot "DANGER" ou "AVERTISSEMENT". Ces mots indiquent:

DANGER

Vous serez tués ou sérieusement blessés si vous ne suivez pas ces instructions

AVERTISSEMENT

Vous pourriez être tués ou sérieusement blessés si vous ne suivez pas ces instructions.

Tous les messages de sécurité identifient le risque, vous disent comment réduire le risque de blessure et vous disent ce qui peut arriver si vous ne suivez pas ces instructions.

IMPORTANTES INSTRUCTIONS DE SÉCURITÉ

AVERTISSEMENT: Pour réduire le risque d'incendie, de choc électrique ou de blessures quand vous utilisez votre réfrigérateur, suivez ces précautions de base:

- Branchez l'appareil sur une prise à 3 broches mise à la terre
- N'enlevez pas la broche de mise à la terre
- N'utilisez pas d'adaptateur
- N'utilisez pas de rallonge
- Débranchez l'appareil avant l'entretien
- Remplacez tous les panneaux avant de le faire fonctionner
- Enlevez les portes de votre ancien réfrigérateur
- Utilisez des produits nettoyants non inflammables
- Conservez les matériaux inflammables et les vapeurs, comme l'essence, loin du réfrigérateur
- Utilisez deux personnes ou plus pour déplacer le réfrigérateur en utilisant les poignées et pour installer le réfrigérateur.
- Débranchez l'alimentation avant d'installer l'appareil à glaçons (sur certains modèles).

CONSERVEZ CES INSTRUCTIONS

Mise au rebut de votre ancien réfrigérateur

DANGER

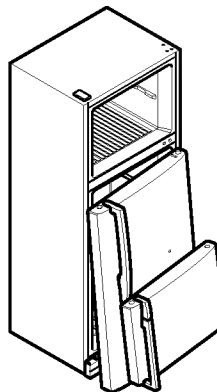
Risque de suffocation

Enlevez les portes de votre ancien réfrigérateur

IMPORTANT - Les risques de prise au piège et de suffocation des enfants ne sont pas des problèmes du passé. Les réfrigérateurs jetés ou abandonnés sont encore dangereux - même si c'est pendant "seulement quelques jours". Si vous vous débarrassez de votre ancien réfrigérateur, suivez SVP ces instructions pour aider à éviter les incidents.

Avant de jeter votre ancien réfrigérateur ou congélateur:

- Enlevez les portes
- Laissez les clayettes en place pour que les enfants ne puissent pas entrer facilement dans le réfrigérateur.



FRANÇAIS

INSTALLATION DE VOTRE RÉFRIGÉRATEUR

⚠ AVERTISSEMENT

Risque dû au poids

Deux personnes ou plus doivent déplacer et installer le réfrigérateur.

Sinon, il pourrait en résulter des problèmes au dos ou d'autres blessures.

Déballage de votre réfrigérateur

Enlevez les adhésifs et les étiquettes temporaires de votre réfrigérateur avant de l'utiliser. N'enlevez pas les étiquettes d'avertissement, l'étiquette portant le numéro du modèle et de série ou la fiche technique fixées sur la paroi arrière du réfrigérateur.

Pour enlever les adhésifs ou la colle, frottez vivement la zone avec votre pouce. Les adhésifs ou la colle peuvent facilement être enlevés en frottant un peu de liquide savonneux sur les adhésifs avec vos doigts. Rincez avec de l'eau chaude et séchez.

N'utilisez pas d'outils pointus, d'alcool à 90°, des liquides inflammables ou des produits nettoyants abrasifs pour éliminer les adhésifs ou la colle. Ces produits peuvent endommager la surface de votre réfrigérateur. Pour plus d'informations, voir "Importantes instructions de sécurité" dans la section "Sécurité du réfrigérateur".

Les clayettes du réfrigérateur sont installées dans la position de transport.

Réinstallez ces clayettes selon vos besoins.

Quand vous déplacez votre réfrigérateur:

Votre réfrigérateur est lourd. Quand vous le déplacez pour le nettoyage ou l'entretien, protégez votre plancher.

Tirez toujours le réfrigérateur en ligne droite quand vous le déplacez. Ne l'agitez pas ou ne le faites pas "marcher" en essayant de le déplacer car vous pourriez endommager le plancher.

⚠ AVERTISSEMENT





Risque d'explosion

Conservez les matériaux inflammables et les vapeurs, comme l'essence, loin du réfrigérateur.

Sinon il pourrait se produire une explosion, un incendie ou la mort.

Installation

- Évitez de placer l'appareil à côté de sources de chaleur, de la lumière solaire directe ou de sources d'humidité.
- Pour éviter les vibrations, l'appareil doit être mis de niveau.
Si nécessaire, réglez les vis de mise à niveau pour compenser l'inégalité du plancher.
Le devant doit être légèrement plus haut que l'arrière pour aider la fermeture de la porte. Les vis de mise à niveau peuvent facilement être tournées en faisant légèrement basculer l'appareil.
Tournez les vis de mise à niveau dans le sens des aiguilles d'une montre () pour soulever l'appareil et dans le sens inverse des aiguilles d'une montre pour l'abaisser ().
- Installez cet appareil entre 55°F (13°C) et 110°F (43°C). Si la température autour de l'appareil est trop basse ou trop élevée, la capacité de refroidissement peut être inférieure.

ENSUITE

- Nettoyez minutieusement votre réfrigérateur et enlevez toute la poussière accumulée pendant le transport.
- Installez les accessoires comme le bac à glaçons, les tiroirs, les clayettes, etc. dans leur emplacement. Ils sont emballés ensemble pour éviter tout dommage pendant le transport.
- Laissez le réfrigérateur fonctionner pendant 2 ou 3 heures avant d'y placer les aliments. Contrôlez le débit d'air froid dans le compartiment congélateur pour assurer un refroidissement correct.
Votre réfrigérateur est maintenant prêt à être utilisé.

Exigences électriques

⚠ AVERTISSEMENT



Risque de choc électrique

Branchez l'appareil sur une prise de courant mise à terre à la 3 broches.

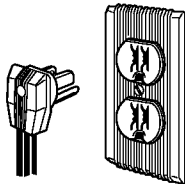
N'enlevez pas la broche de mise à la terre.

N'utilisez pas d'adaptateur.

N'utilisez pas de rallonge.

Si vous ne suivez pas ces instructions, vous risquez la mort, un incendie ou un choc électrique.

Avant de déplacer votre réfrigérateur dans sa position définitive, il est important de vérifier que vous ayez la connexion électrique appropriée.



Méthode recommandée de mise à la terre

Une alimentation électrique mise à la terre de 115 Volts, 60 Hz, uniquement CA avec fusibles de 15 ou 20 Ampères, est nécessaire. Nous recommandons qu'un circuit séparé soit utilisé uniquement pour votre réfrigérateur. Utilisez une prise de courant qui ne peut pas être éteinte par un interrupteur. N'utilisez pas de rallonge.

REMARQUE: Avant d'effectuer toute installation, nettoyage ou changement d'ampoule, mettez le cadran de contrôle à OFF (selon le modèle, contrôle de thermostat, réfrigérateur ou congélateur) et débranchez le réfrigérateur de la source d'alimentation. Lorsque vous avez terminé, rebranchez le réfrigérateur sur la source d'alimentation électrique et remettez le contrôle (selon le modèle, contrôle de thermostat, réfrigérateur ou congélateur) au réglage désiré.

TABLEAU DES FONCTIONS

COMPARTIMENTO CONGELADOR

Clayette congélateur

Récipient à glace général

Cadran de contrôle température du congélateur

Récipient à glaçons

COMPARTIMENT DE RÉFRIGÉRATEUR

Cadran de contrôle température

Lampe

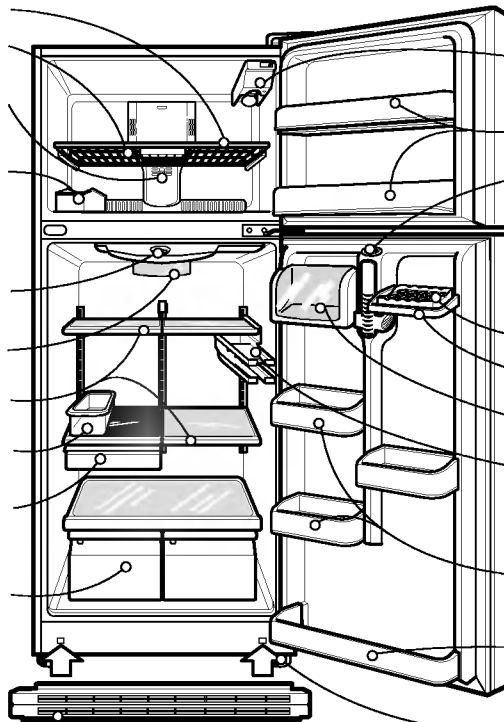
Clayettes

Casier à oeufs

Compartment snack

Compartment fruits et légumes
(utilisé pour conserver les fruits et légumes frais)

Grille de Base
(Poussez la grille vers le réfrigérateur jusqu'à ce qu'elle encliquette à sa place.)



Lampe

Galerie porte congélateur

Refroidissement porte
(Sur la porte du réfrigérateur, un passage d'air froid est installé pour fournir de l'air froid à l'intérieur de la porte du compartiment réfrigérateur)

Bandeja para huevos

Porte-canettes

Coin produits laitiers

Stockage de Boîtes de conserve

Réipients réglables

Galerie réfrigérateur

Vis de réglage (internes)

FRONCTIONNEMENT

Mise en marche

Quand votre réfrigérateur vient d'être installé, laissez-le fonctionner pendant 2 ou 3 heures pour stabiliser sa température de fonctionnement avec de le remplir avec les aliments frais ou surgelés.

Si le fonctionnement s'interrompt, attendez 5 minutes avant de le remettre en marche.

Contrôle de la température

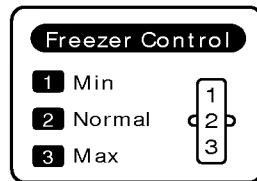
❑ RÉFRIGÉRATEUR



REFRIGERATOR CONTROL

- Votre réfrigérateur possède deux contrôles avec lesquels vous pouvez régler la température dans les compartiments congélateur et réfrigérateur.
- Réglez d'abord le CONTRÔLE RÉFRIGÉRATEUR sur 5 et LE CONTRÔLE CONGÉLATEUR sur 2. Laissez-le à ce réglage pendant 24 heures (un jour) pour le stabiliser. Ensuite, réglez la température des compartiments comme vous le désirez.
- **CONTRÔLE RÉFRIGÉRATEUR** - 1, 2, 3, 4, 5, 6, 7, 8. Plus élevée est la valeur plus froid devient le compartiment réfrigérateur.
- Pour éteindre le réfrigérateur, tournez le cadran vers la droite sur le mot Off.

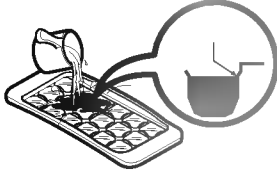
❑ CONGÉLATEUR



- **CONTRÔLE CONGÉLATEUR** - 1, 2, 3
Régulé sur 3, le compartiment congélateur devient plus froid.
Mais le compartiment réfrigérateur devient plus chaud car il perd de l'air froid.
- **Par un temps froid**, l'appareil fonctionne moins et le compartiment congélateur a tendance à se réchauffer. Pour un congélateur plus froid, tourner le CONTRÔLE CONGÉLATEUR sur 3.
- **Si vous placez beaucoup d'aliments dans le congélateur ou si vous ouvrez sa porte fréquemment**, sa température peut devenir plus chaude. Dans ce cas, réglez le CONTRÔLE CONGÉLATEUR sur 3 pour refroidir. Tournez de nouveau le CONTRÔLE CONGÉLATEUR sur la position originale pour diminuer la consommation d'énergie.
- **Par un temps chaud ou si vous placez beaucoup d'aliments dans le réfrigérateur**, sa température peut devenir plus chaude.
Pour avoir une température plus froide dans le réfrigérateur, tournez le cadran CONTRÔLE CONGÉLATEUR sur 1 pour diriger plus d'air froid dans le compartiment réfrigérateur, et le CONTRÔLE RÉFRIGÉRATEUR sur 6-8.
Si le CONTRÔLE CONGÉLATEUR est réglé sur 3, le compartiment réfrigérateur ne refroidit pas suffisamment.

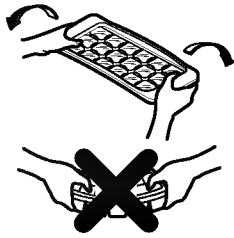
Production de glaçons (Pour le Type Général de Plateau de Glaçon)

- Si le récipient est rempli d'eau jusqu'au niveau le plus élevé, il sera difficile d'enlever les glaçons.
- Pour une congélation rapide, réglez le cadran du congélateur sur 3.



Pour enlever les glaçons, tordre le récipient

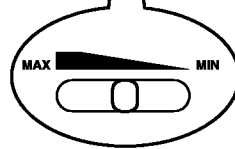
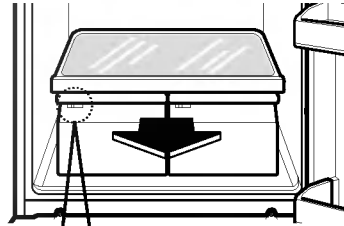
- Ne pliez pas le récipient. Vous pourriez l'endommager.
- Pour enlever plus facilement les glaçons, versez de l'eau sur le récipient ou plongez-le dans de l'eau avant d'enlever les glaçons.



Réglage de l'humidité du compartiment fruits et légumes

Vous pouvez contrôler la quantité d'humidité dans le compartiment. Réglez le contrôle entre MAX et MIN.

- MIN (ouvert) permet la sortie de l'air humide en dehors du compartiment pour une meilleure conservation des fruits.
- MAX (fermé) conserve l'air humide pour une meilleure conservation des légumes frais.

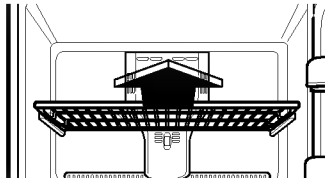


Décongélation

- La décongélation s'active automatiquement.
- L'eau de la décongélation s'écoule dans le récipient d'évaporation placé dans la partie inférieure arrière du réfrigérateur et elle évapore automatiquement.

Clayette du congélateur

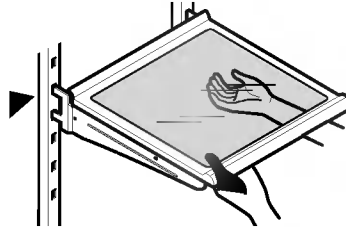
Soulevez légèrement la partie avant de la clayette et tirez-la vers l'avant pour l'enlever.



Faites bien attention que la clayette soit en position horizontale, sinon elle pourrait tomber et faire verser ou gâter les aliments.

■ Position de rayon recommandée

Si vous mettez le rayon à la place indiquée par la flèche, il est profitable pour l'emmagasinage des aliments.



Réglage des clayettes

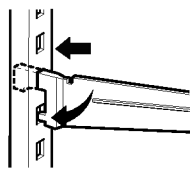
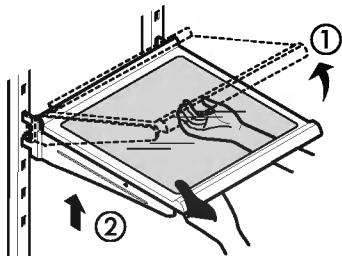
Les clayettes de votre réfrigérateur sont réglables pour laisser de l'espace aux différents types d'aliments.

■ Enlever une clayette

Soulevez l'avant de la clayette dans la direction (1), puis soulevez-la dans la direction (2). Retirez la clayette.

■ Remplacer une clayette

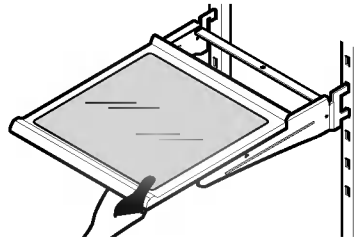
Soulevez l'avant de la clayette et guidez ses connexions dans les ouvertures, à la hauteur désirée. Abaissez la partie avant de la clayette pour que les connexions entrent dans les ouvertures.



Faire glisser les clayettes vers l'extérieur

Vous pouvez faire glisser certaines clayettes en verre vers l'intérieur ou l'extérieur de votre réfrigérateur de la manière suivante.

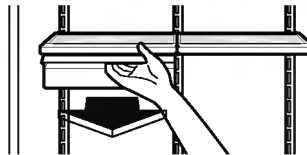
■ Pour faire glisser la clayette vers l'extérieur, tirez délicatement l'avant de la clayette vers vous.



■ Pour faire glisser la clayette vers l'intérieur, poussez la clayette vers l'intérieur jusqu'à ce qu'elle se bloque.

Coin snack

En le tenant avec une main, tirez-le délicatement vers l'avant. Soulevez-le et retirez-le.



SUGGESTIONS POUR LA CONSERVATION DES ALIMENTS

Conservation des aliments

- Conservez les aliments frais dans le compartiment réfrigérateur. Comment est congelé ou décongelé un aliment est un facteur important pour conserver sa fraîcheur et son goût.
- Ne conservez pas des aliments qui ne supportent pas les basses températures, comme les bananes, les ananas ou les melons.
- Faites refroidir les aliments chauds avant de les mettre au réfrigérateur, ils pourraient gâter les autres aliments et faire augmenter la consommation d'électricité.
- Quand vous conservez les aliments, recouvrez-les avec un emballage en vinyle ou mettez-les dans un récipient avec un couvercle. Cela évite l'évaporation de l'humidité et aide à conserver leur goût et leur pouvoir nutritif.
- Ne bloquez pas les ouvertures de ventilation avec des aliments. Une bonne circulation d'air froid permet de maintenir une température uniforme.
- N'ouvrez pas la porte trop fréquemment. Cela fait pénétrer de l'air chaud dans le réfrigérateur et fait augmenter la température.
- Pour régler facilement la température, ne mettez pas les aliments près du cadran de contrôle de la température.

Compartiment congélateur

- Ne conservez pas de bouteilles dans le compartiment congélateur, elles pourraient se casser en se congelant.
- Ne recongelez pas des aliments qui ont été décongelés. Cela provoque une perte de goût et de pouvoir nutritif.
- Quand vous conservez des aliments congelés comme des glaces pendant une longue période, mettez-les sur la clayette et pas dans la galerie.

Compartiment réfrigérateur

- Éviter de mettre au fond des clayettes des aliments humides, ils pourraient se congeler au contact de l'air froid. Il vaut mieux les conserver dans un récipient fermé.
- Nettoyez les aliments avant de les mettre au réfrigérateur. Les légumes et les fruits doivent être lavés et essuyés, et les aliments emballés doivent être essuyés pour éviter qu'ils ne gâchent les aliments à leur contact.

REMARQUE

- Si vous placez le réfrigérateur dans un endroit chaud et humide, si vous ouvrez trop souvent ses portes ou si vous conservez trop de légumes, il se formera de l'humidité à l'intérieur, ce qui n'a pas d'effet sur les performances, mais enlevez-la avec un chiffon sans problèmes.
- Si des gouttes se forment sous le couvercle du compartiment fruits et légumes, conservez les légumes et les fruits emballés dans une feuille en plastique.

NETTOYAGE DE VOTRE RÉFRIGÉRATEUR

⚠️ AVERTISSEMENT



Risque d'explosion

Utilisez des produits nettoyants non inflammables.

Sinon il pourrait se produire une explosion, un incendie ou la mort.

Les deux compartiments, réfrigérateur et congélateur, se dégivrent automatiquement. Mais, nettoyez ces deux compartiments environ une fois par mois pour éviter la formation de mauvaises odeurs. Essayez immédiatement les déversements.

Pour nettoyer votre réfrigérateur.

- Débranchez-le ou débranchez l'alimentation.
- Enlevez toutes les pièces intérieures amovibles, comme les clayettes, les hydrateurs, etc.
- Utilisez une éponge propre ou un chiffon doux et un détergent léger dans de l'eau chaude. N'utilisez pas de produits nettoyants abrasifs ou corrosifs.
- Lavez à la main, rincez et séchez toutes les surfaces.
- Branchez de nouveau le réfrigérateur.

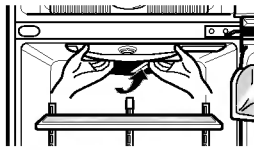
- Des astuces supplémentaires de nettoyage sont indiquées ci-dessous:

PIÈCE	COMMENTAIRES
Extérieur	<ul style="list-style-type: none"> ■ Le cirage des surfaces métalliques peintes extérieures fournit une protection antirouille. Ne cirez pas les parties en plastique. Cirez les surfaces métalliques peintes au moins deux fois par an en utilisant une cire pour appareils ménagers (ou une cire en pâte). Appliquez la cire avec un chiffon doux et propre. ■ Pour les appareils avec un extérieur en acier inoxydable, utilisez une éponge propre ou un chiffon doux et un détergent léger dans de l'eau chaude. N'utilisez pas de produits nettoyants abrasifs ou corrosifs. Essayez soigneusement avec un chiffon doux.
Parois internes (laissez le congélateur se réchauffer pour éviter que les tissus ne collent)	<ul style="list-style-type: none"> ■ Pour aider à éliminer les mauvaises odeurs, vous pouvez laver avec un mélange d'eau chaude et de bicarbonate de soude (26 g pour 0,95 l d'eau).
Paroi de la porte et joints d'étanchéité	<ul style="list-style-type: none"> ■ N'utilisez pas de cire de nettoyage, de détergents concentrés, d'eau de Javel ou de produits nettoyants contenant du pétrole sur les pièces en plastique.
Pièces en plastique (couvertres et panneaux)	<ul style="list-style-type: none"> ■ N'utilisez pas de serviettes en papier, de nettoyants pour vitres, de produits nettoyants de récurage ou de liquides inflammables. Ils pourraient rayer ou endommager les pièces.
Bobines du condenseur	<ul style="list-style-type: none"> ■ Enlevez la grille inférieure. (Voir la section "Grille inférieure"). ■ Utilisez un aspirateur avec un accessoire supplémentaire pour nettoyer les bobines du condenseur. ■ Aspirez les bobines quand elles sont sales ou poussiéreuses. Les bobines doivent être nettoyées tous les mois. ■ Remettez en place la grille inférieure.

REPLACEMENT DES LAMPES

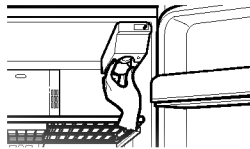
Pour changer la lampe du réfrigérateur

1. Débranchez le câble d'alimentation de la prise de courant.
2. Enlevez les clayettes du réfrigérateur.
3. Lampe supérieure du réfrigérateur.
Desserrez les connexions des deux côtés de la protection de la lampe et tirez la protection vers le bas pour l'enlever.
4. Tournez la lampe dans le sens inverse des aiguilles d'une montre.
5. Remontez dans l'ordre inverse. L'ampoule de remplacement doit avoir les mêmes spécifications que l'originale (max. 40 W).



Pour changer la lampe du congélateur

1. Débranchez le réfrigérateur ou déconnectez l'alimentation.
2. Atteignez l'écran de la lampe arrière pour enlever l'ampoule.
3. Remplacez l'ampoule à celle d'appareil 25 W.
4. Branchez au réfrigérateur ou reconnectez l'alimentation.



- Débranchez le câble d'alimentation ou mettez le cadran du réfrigérateur sur la position éteint.
- Enlevez tous les aliments de l'appareil.
- Nettoyez complètement l'appareil.
- Laissez les clayettes dans l'appareil pour décourager les enfants à jouer à l'intérieur de l'appareil.
- Laissez ouvertes les portes et bloquez-les pour éviter qu'elles puissent se refermer.

Interruption de courant

La plupart des interruptions de courant cessent en une heure ou deux et cela n'affecte pas la température de votre réfrigérateur.

Mais il vaut mieux éviter le plus possible d'ouvrir les portes tant que le courant n'est pas revenu. Dans le cas d'interruptions de courant de longue durée, mettez un bloc de neige carbonique au-dessus des emballages des aliments.

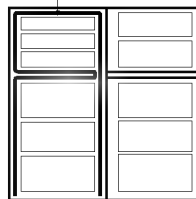
Si vous le déplacez

Enlevez ou bloquez tous les articles que vous laissez dans le réfrigérateur. Pour éviter d'endommager les vis de réglage en hauteur, replacez-les dans leurs bases.

Tuyau anti-condensation

La paroi externe du réfrigérateur peut devenir chaude, surtout juste après l'installation. Ne vous inquiétez pas. Cela est dû au tuyau anti-condensation qui pompe du réfrigérant chaud pour éviter la transsudation sur la paroi externe.

Tuyau anti-condensation



INFORMATIONS GÉNÉRALES

Vacances

Pendant la période de vacances, vous laisserez probablement le réfrigérateur en marche. Placez les aliments congelables dans le congélateur pour les conserver. Quand vous décidez de partir pendant une longue période:



- La neige carbonique est très froide! Ne la touchez pas avec la peau. Elle est en-dessous de 0 °F et peut provoquer une congélation immédiate et des dommages à la peau et à d'autres tissus.
- La neige carbonique est du dioxyde de carbone congelée. Utilisez-la uniquement dans un endroit bien ventilé. La neige carbonique libère des vapeurs de dioxyde de carbone qui peuvent provoquer des évanouissements, des suffocations ou la mort.

REPLACEMENT DU TYPE D'OUVERTURE DES PORTES

⚠ PRÉCAUTIONS

1. Avant de remplacer le type d'ouverture des portes, vous devez d'abord enlever les aliments et les accessoires comme les clayettes ou les récipients qui ne sont pas fixés dans le réfrigérateur.
2. Utilisez un tournevis +, une clé à boulon, une clé torsiométrique ou une clé pour serrer ou enlever les boulons.
3. Faites attention de ne pas trop incliner le réfrigérateur pendant le démontage ou le montage des charnières inférieures ou des vis de réglage. Ne laissez pas tomber le réfrigérateur pendant l'opération car cela pourrait provoquer de mauvais fonctionnements.
4. Faites attention de pas laisser tomber la porte pendant le démontage ou le montage de la porte du congélateur ou du réfrigérateur.
5. Ce réfrigérateur, selon l'emplacement d'installation ou les préférences de l'utilisateur, peut avoir les portes s'ouvrant vers la droite ou vers la gauche.

Comment remplacer l'ouverture de la porte de gauche à droite (quand vous passez du type à ouverture à gauche au type à ouverture à droite)

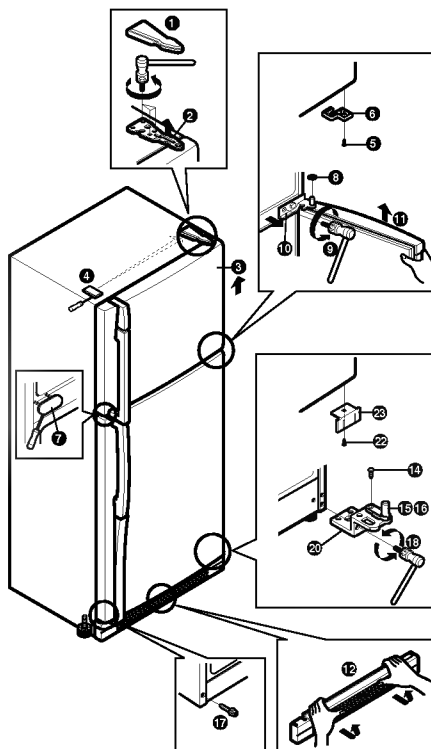
1. Enlevez la porte du congélateur

- Séparez le couvercle de la charnière supérieure (1).
- Dévissez les 3 vis et séparez la charnière supérieure (2).
- Soulevez la porte du congélateur (3) et séparez-la.
- Séparez le couvercle (4) en utilisant un tournevis (-) et fixez-le sur la droite.

- Dévissez la vis (5), séparez le système de blocage (6) et fixez-le sur la gauche (du côté opposé).
- Séparez le couvercle (7) en utilisant un tournevis (-) et fixez-le sur la droite.
- Séparez (8).

2. Enlevez la porte du réfrigérateur

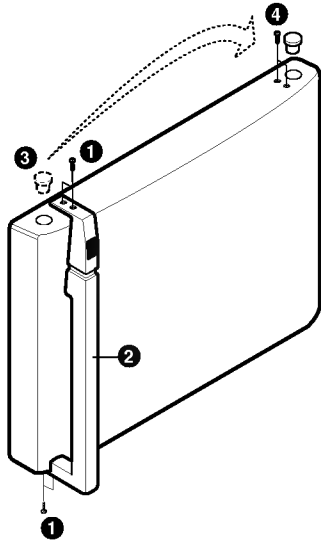
- Dévissez la vis (9) et séparez la charnière du milieu (10).
- Soulevez la porte (11) et séparez-la.
- Enlevez le couvercle (12).
- Dévissez la vis (14) et fixez le pivot (15) et le capuchon (16) dans l'ouverture à gauche.
- Enlevez la vis (17).
- Dévissez la vis (18). Séparez la charnière inférieure (20) et fixez-la sur la gauche.
- Fixez la vis (17) sur la droite.
- Dévissez la vis (22) et fixez le système de blocage (23) sur la gauche.



FRANÇAIS

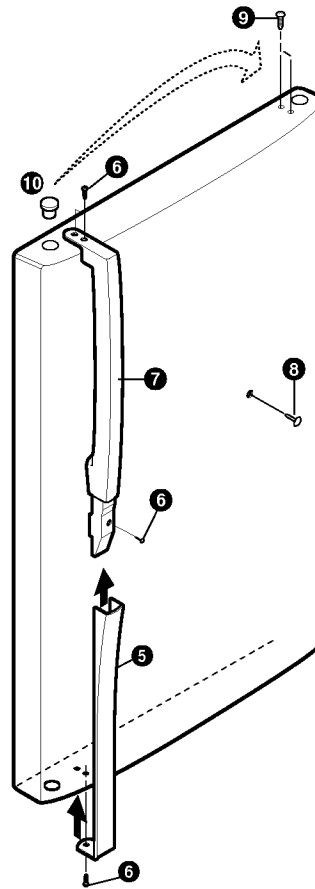
3. Déplacez la poignée du congélateur

- Desserrez les 2 vis (4).
- Desserrez les vis (1) (deux au sommet et deux en bas), enlevez la poignée (2) et fixez-la sur la droite.
- Fixez les 2 vis enlevées (4) sur la gauche.
- Fixez le capuchon (3) au sommet du côté opposé.



4. Déplacez la poignée du réfrigérateur

- Séparez le capuchon (8) et desserrez les 2 vis (9).
- Desserrez 1 vis (6) (en bas) et poussez le couvercle (5) vers le bas et enlevez-le.
- Desserrez 3 vis (6) (deux au sommet et une au centre), enlevez la poignée (7) et fixez-la à droite.
- Fixez le couvercle (5) en le poussant vers le haut.
- Fixez le capuchon (8) et les 2 vis (9) sur la gauche.
- Enlevez le capuchon (10) et fixez-le sur la droite.

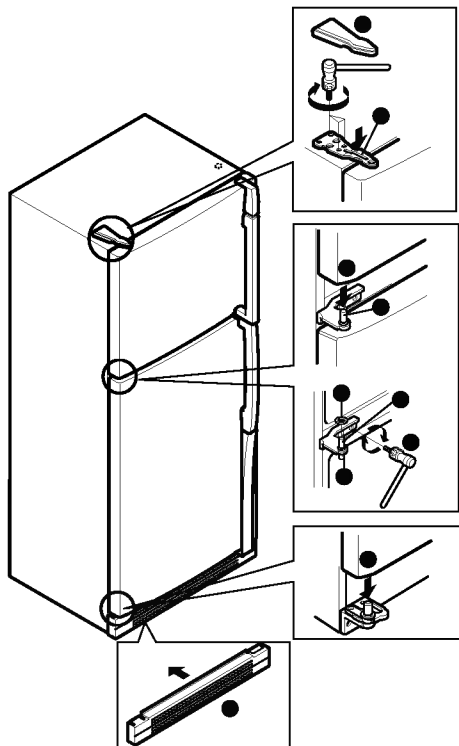


5. Fixer la porte du réfrigérateur

- Fixez le couvercle de la base (1).
- Fixez la porte (3) au pivot de la charnière inférieure.
- Fixez la charnière du milieu (4) du côté opposé avec la vis (5).

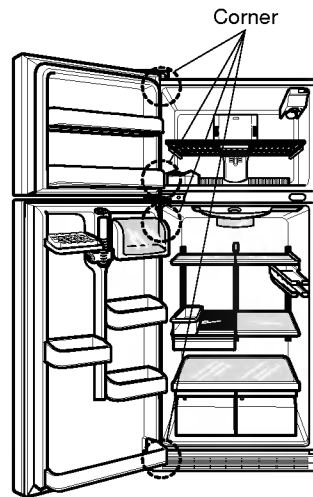
6. Fixer la porte du congélateur

- Placez la rondelle (6) sur le pivot de la charnière du milieu (7).
- Placez la porte (8) pour qu'elle s'adapte (5) au pivot de la charnière du milieu (7).
- Fixez la charnière supérieure (10) avec les vis.
- Fixez le couvercle de la charnière supérieure (11).



7. Après avoir complété le travail

- Faites attention que les quatre coins des bourrelets des portes ne soient pas pliés. Nous recommandons de leur appliquer une petite quantité de graisse de silicone.
- Réglez les vis de nivelage du bas au niveau le plus élevé pour que la partie avant du réfrigérateur soit plus haute que la partie arrière.
- Si vous avez besoin d'assistance après avoir changé l'ouverture des portes comme montré ci-dessus, appelez le service assistance.



AVANT D'APPELER LE SERVICE ASSISTANCE

VOUS POUVEZ ÉVITER D'APPELER LE SERVICE ASSISTANCE !
SI VOUS PENSEZ QUE VOTRE RÉFRIGÉRATEUR NE FONCTIONNE PAS BIEN, CONTRÔLEZ
CES CAUSES POSSIBLES D'ABORD.

PROBLÈME	CAUSE POSSIBLE
LE RÉFRIGÉRATEUR NE MARCHE PAS	<ul style="list-style-type: none"> ■ Un fusible a sauté ou le coupe-circuit s'est déclenché? ■ Le câble d'alimentation a été enlevé ou desserré de la prise de courant?
LA TEMPÉRATURE DU COMPARTIMENT RÉFRIGÉRATEUR OU CONGÉLATEUR EST TROP CHAUDE.	<ul style="list-style-type: none"> ■ Le contrôle température n'est pas réglé sur la position correcte. ■ L'appareil est placé près du mur ou d'une source de chaleur. ■ Temps chaud - fréquente ouverture des portes. ■ Les portes ne sont pas bien fermées. ■ Les portes sont laissées ouvertes trop longtemps. ■ Une grande quantité d'aliments est placée dans le réfrigérateur.
BRUITS ANORMAUX	<ul style="list-style-type: none"> ■ Le réfrigérateur est installé dans un endroit fragile ou non uniforme ou bien les vis de nivelage doivent être réglées. ■ Des objets non nécessaires sont placés à l'arrière du réfrigérateur.
ODEURS DANS LE RÉFRIGÉRATEUR	<ul style="list-style-type: none"> ■ Les aliments à forte odeur doivent être couverts. ■ L'intérieur doit être nettoyé.
DE LA ROSÉE SE FORME SUR LA SURFACE DE L'APPAREIL	<ul style="list-style-type: none"> ■ C'est normal pendant des périodes de forte humidité. ■ Les portes ont été laissées entrouvertes.

Numéros pour l'assistance aux consommateurs:

- Pour démontrer la couverture de la garantie
Conservez votre reçu d'achat pour démontrer la date de l'achat.
Une copie de votre reçu d'achat doit être présentée au moment où le service d'assistance est fourni.
- Pour obtenir l'assistance produit, consommateur ou réparation
Appelez le numéro gratuit suivant pour le service consommateur
Tél : 1-800-243-0000
- Pour obtenir des informations sur le centre autorisé d'assistance le plus proche
Appelez le 1-800-243-0000, appuyez sur #1, 24 heures sur 24, 7 jours par semaine.
Vous devrez fournir, s'il vous plaît, le type de votre produit (Moniteur, Téléviseur, Magnétoscope, MWO, Réfrigérateur) et votre code postal.

NOTE

FRANÇAIS