

# إختيافات هامة

يرجى قراءة النص التالي بعناية من أجل تأمين السلامة.  
لاحظ ان هناك خطر الصدمة الكهربائية ينتج عن عدم متابعة الارشادات الاساسية التالية.

## ارشادات الأمان

يجب على مستخدم الجهاز ان يستعمل كبل الطاقة الخاص بهذا الجهاز. إذا احتجت الى تركيب كبل الطاقة غير خاص به، يرجى التأكد بأنه يتوافق مع مواصفات البلد الذي يستخدم فيه.

و إذا كان هناك اي شك، يرجى الإتصال بمنتج الجهاز او إستشارة فني كهربائي حتى يقوم بتبديل الكبل الأصلي.

لقد تم توضيب كبل الطاقة الخاص بهذا الجهاز لتجنب حصول صدمة كهربائية.

تأكد من ان المأخذ الكهربائي يكون متاحاً بعد تركيب الجهاز.

يرجى تشغيل الجهاز حسب المواصفات الكهربائية الموجودة على ظهر الجهاز.

أذا كانت هناك اية أسئلة تتعلق بإختيار نوع الكبل الواجب استعماله، يرجى استشارة الموزع الذي اشتريت منه الشاشة.

### إنتباه هام:

- \* لا تنزع الغطاء الخلفي بتاتا.
- \* فالشاشة تحتوي على قطع عالية الفولطية، قد تتعرض لأذى جسيم إذا ما لامستها.
- \* راجع الفنيين المؤهلين لاداء اعمال الصيانة.

### من أجل التجنب من الجرح الشخصي:

- \* إذا اردت ان تضع الاجهاز على سطح مائل تأكد من ان الجهاز مركب بشكل جيد.
- \* يرجى استخدام قاعدة الشاشة المستحسنة من قبل المنتج.

من أجل تقليل مخاطر اندلاع النيران و الصواعق الكهربائية:  
\*تأكد من ان الجهاز في وضع التوقيف و أنت خارج من الغرفة.  
\*لا تسمح الأطفال يلعبون بالقرب من الشاشة فتحمل بعض القطع الداخلية فولطية خطيرة.

\*تجنب تعريض الشاشة لأشعة الشمس المباشرة او لمصدر حراري آخر.  
\*لا تترك الشاشة بدون المراقبة لوقت طويل.

# إختيطات هامة

## حول تركيب الشاشة

لا تضع اشياء ثقيلة على الشاشة او على كبل الطاقة.  
\*يجب ان تكون الشاشة بعيدة عن القطع المغنطسية و عن الموتورات و المحولات الكهربائية و مكبرات الصوت و أجهزة التلفزيون.

تجنب ملامسة الشاشة حيث هذا قد تؤدي الى تعطيل كريستال الشاشة.

تأكد من ان المساحة المحيطة بالشاشة نظيفة و خالية من الرطوبة.  
إبحث عن مكان للشاشة مزود بتهوية كافية  
\*لا تسدد نظام التهوية في أسفل الشاشة بوضع الشاشة على مستويات مثل الشريير او الأريكة او السجادة.  
\*لا تضع الشاشة في مكان ضيق حيث لا توجد فيه تهوية كافية.  
\* و لا تضع اي شيء على الشاشة يمنع تشتت الحرارة من شقوق تهويتها.

## تنظيف الشاشة

\*تأكد أولاً من ان الشاشة مطفأة.  
\*إمسح الشاشة بقطعة قماش ناعمة، نظيفة و خالية من النسالة ، لكي تزيل عنها الغبار و غيره من التراكبات الناعمة. لا يجوز بتاتا رش او سكب اي سائلاً مباشرة على الشاشة.

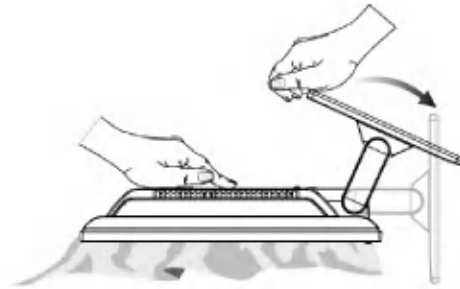
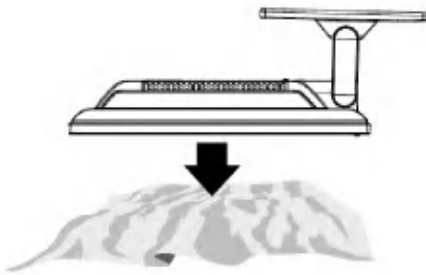
## نقل الجهاز

لا ترمي الكرتونة الأصلية للشاشة حيث يمكن استخدامها في حالة النقل الى مكان آخر.

\* تأكد من انكلا الكومبيوتر و جهاز الشاشة في وضع التوقيف.

## ليستينصتصمتصم

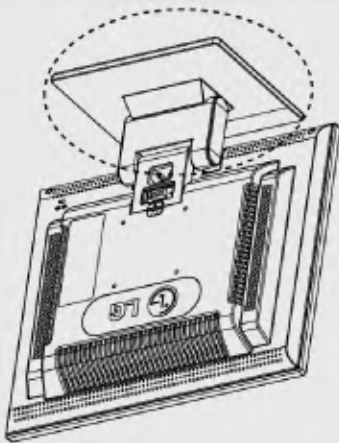
1. ضع الشاشة مقلوبة على قماش او على سطح مثله.
2. امسك قاعدة الشاشة و حركها حتى تصل الوضع العمودي.



ة اشعار هام

من الشاشة المعرضة على الصورة التالية.

نزع قاعدة الشاشة  
- قبل نزع قاعدة الشاشة قم بنزع المسامير المقلوطة من ظهر الشاشة.



\* لا تحمل الجهاز مقلوباً فقد يضع و يتكسر او يجرح أرجلك.

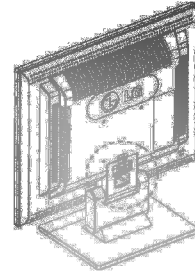
**Stand Base**



## استخدام الكمبيوتر

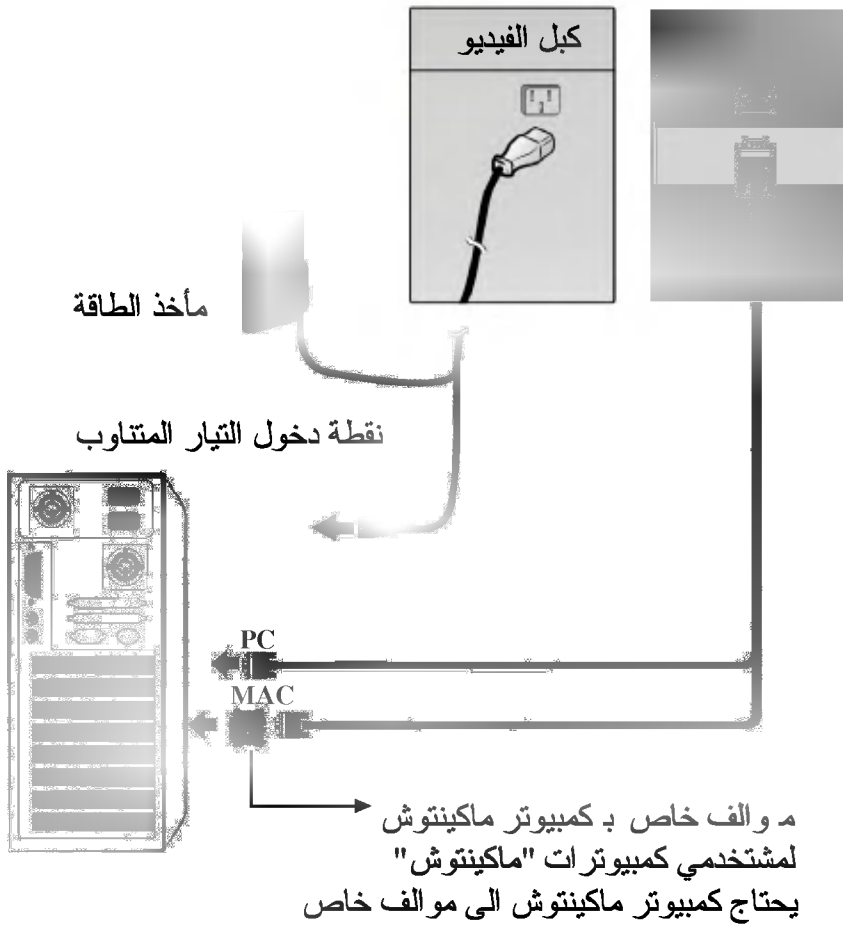
1. وصل كبل الفيديو  
تأكد من ان كل الكمبيوتر وجهاز المراقب الكريستالي في وضع التوقيف OFF . وصل كبل الفيديو الى الكمبيوتر.

2. وصل كبل الطاقة  
وصل كبل الطاقة الى مأخذ مؤرض الأقرب الى الشاشة ومن ثم الى المراقب الكريستالي.

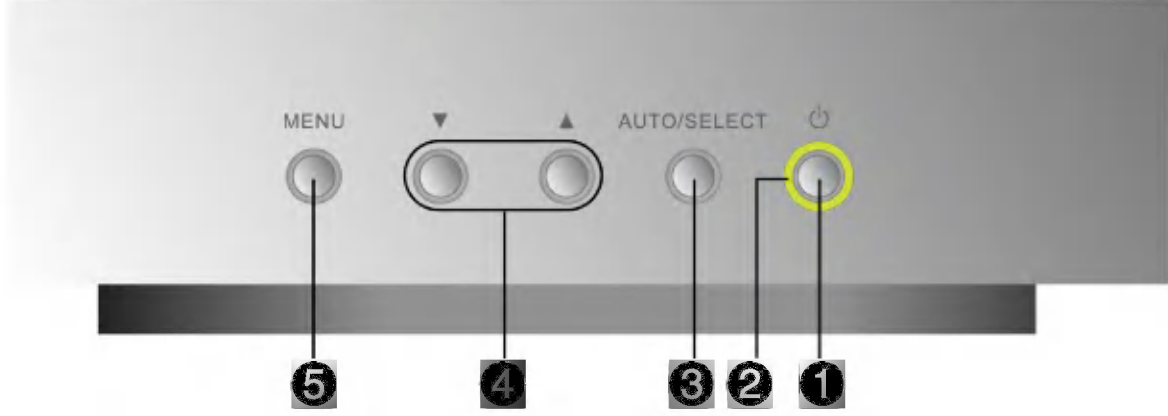


### ملاحظة:

\* هذه الصورة البسيطة تعرض لك طريقة تركيب الشاشة.  
\* قد يختلف جهازك من الشاشة المعروضة على الصورة التالية



## لوحة التحكم الأمامية



الأزرار	الوظائف
1 زر الطاقة	الطاقة موصلة/ مقطوعة ON/OFF
2 ضوء الطاقة	أخضر=شغال، برتقالي=نمط اقتصادي في الطاقة
3 زر AUTO/SELECT	الزر ينشط شاشة الضبط للوظيفة للمظلة
4 الزر	استخدم هذه الأزرار لتمرير البنود على القائمة الرئيسية و لتظليل البند الذي تريد تعديله
5 زر MENU	استخدم هذا الزر لدخول شاشة التحكم / القائمة الرئيسية او الخروج منها.

الأزرار	وظيفة الضبط بطريقة سريعة
4	تعديل التباين و النصوص
3	<p><b>AUTO/SELECT</b></p> <p>لتعديل ضبط الشاشة دائماً قم بضغط هذا الزر قبل دخول شاشة التحكم.</p> <p>هذه العملية ستؤدي تلقائياً الى تعديل ضبط الصورة حسب الكثافة الجارية للشاشة.</p> <p>معدل دقة العرض لهذه الشاشة: 768×1024</p>



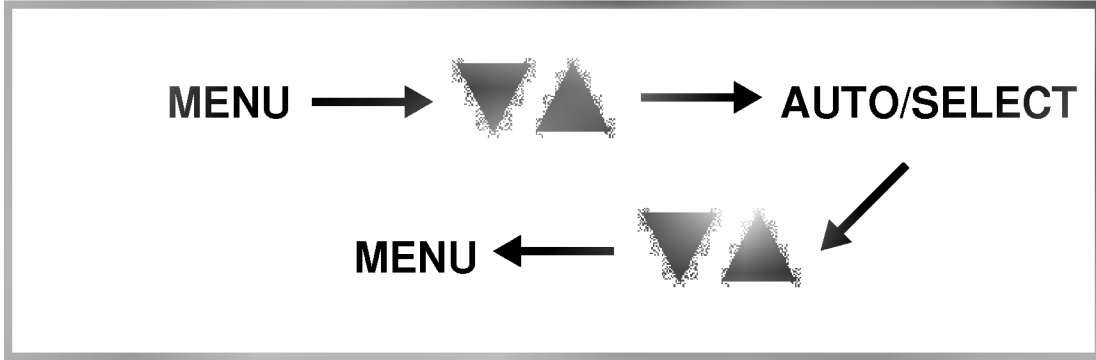
## تعديل ضبط الشاشة

يمكنك تعديل حجم الصورة و وضعها و ضبط تعديلات الشاشة بسهولة و ذلك عن طريق شاشة التحكم. المثال أدناه يعرفك على سهولة استخدام وظائف شاشة التحكم. الفقرة القادمة تشرح لك جميع التعديلات التي يمكنك ان تقوم بها عن طريق استخدام شاشة التحكم.

### ملاحظة:

\* ان الشاشة تقوم تلقائياً بإزالة المغنيطيسية في كل مرة يبدأ تشغيل الشاشة. فيرجى انتظار 20 دقيقة على الأقل قبل تنفيذ عملية تعديل الصورة.

إتبع الخطوات التالية لضبط الشاشة عن طريق شاشة التحكم.



1. اضغط الزر **MENU** و ستظهر لك القائمة الرئيسية لشاشة التحكم.
2. استخدم هذه الأزرار ▼▲ لتمرير البنود على القائمة الرئيسية و لتظليل **AUTO/SELECT** البند الذي تريد تعديله، ثم اضغط الزر
3. استخدم هذه الأزرار ▼▲ لنقص او زيادة قيمة الضبط المختار.
4. الزر **MENU** يخرج من شاشة التحكم.



يعرض الجدول التالي جميع الوظائف المتاحة لشاشة التحكم و قوائم التعديلات.

التفسير		القائمة	القائمة الا نسبة
تعديل جودة الصورة بشكل تلقائي	●		Auto Adjust
ضبط التباين والنسوع الشاشة	●	Contrast	Brigh/Contrast tness
	●	Brightness	
ضبط اللون الشاشة	■	9300K	Color Adjust
	●	6500K	
	●	User Color (R/G/ B)	
عرض المعلومات حول الترددات العمودية و الأفقية و دقة العرض و الرقم المسلسل للجهاز.	●		Information
ضبط عرض الصورة على الشاشة	●	POSITION .V/.H	Image Adjust
	●	Size .H	
	●	Fine Tune	
ضبط تعديلات الشاشة حسب رغبة المستخدم	●	Language Select	Setup Menu
	●	OSD Position	
	■	OSD Timeout	
تنبيه المستخدم بتغيير دقة عرض الصورة	●	Resolution Notice	
اعادة التعديلات الى ضبط المصنع	●		Memory Recall
● :امكانية التعديل			

### ملاحظة

قد يختلف ترتيب رموز الأزرار حسب الموديل (ص.7- 10).  
\* جميع هذه الوظائف متاحة مع الموديلات المذكورة فقط.

لقد تمّ التعرف على عملية اختيار و تظليل البند الذي تريد تعديله عن طريق نظام الـ OSD .  
القائمة ادناه تحتوي على اسماء الرموز و تفسير جميع الرموز الموجودة في  
قائمة الـ OSD .

## تعديل عرض الصورة عالي المستوى

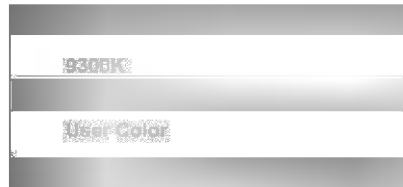
**Auto Adjust**  
ضبط الشاشة بشكل تلقائي

Adjusting

**Brightness**  
ضبط النصوص للشاشة  
**Contrast**  
ضبط التباين للشاشة

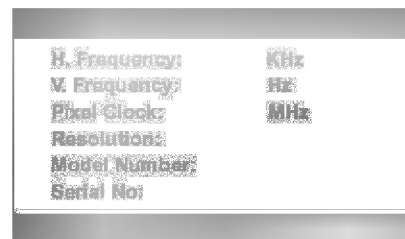


**Color Adjust**  
قم بإختيار اللون المرغوب  
\*9300K: أزرق- أبيض  
\*6500K: أحمر- أبيض  
\*اللون الخاص بالمستخدم  
أحمر  
أخضر  
أزرق



## عرض المعلومات حول حالة الشاشة

**Information**  
عرض المعلومات حول الترددات  
العمودية و الأفقية و دقة العرض و الرقم  
المسلسل للجهاز .



**Vertical Position**  
تحريك الصورة الى أعلى الشاشة  
أو أسفلها.

**Horizontal Position**  
تحريك الصورة نحو اليسار  
و اليمين



**Size .H**  
ضبط مقاس عرض الصورة على الشاشة. تنقيص  
مقاس عرض الصورة على الشاشة، زيادة مقاس  
عرض الصورة  
**Fine Tune**  
ضبط عرض الصورة  
يسمح لك هذا البند بإزالة اهتزاز الصورة.

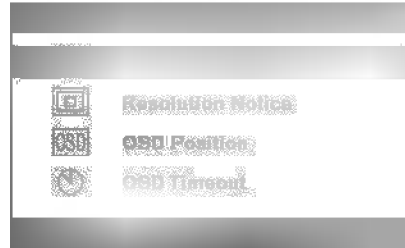


## لتخصيص حالة الشاشة حسب بيئة عمل المستخدم

**Language Select**  
اختيار لغة عرض وظائف القائمة

**OSD Position**  
تحريك قائمة أو إطار التعديل نحو أعلى  
أو أسفل أو نحو اليسار أو اليمين

**OSD Timeout**  
تعديل توقيت عرض قائمة الـ



لتذكير المستخدم النهائي بإمكانية تغيير الصورة إلى أفضل دقة عرض

Resolution Notice  
تنبيه المستخدم بتغيير دقة عرض  
الصورة



Memory Recall  
عادة التعديلات الى ضبط المصنع

Memory Recall



التيار موصل و لكن لا توجد صورة على الشاشة	
<p>*هل كان كبل الطاقة موصلاً بإحكام الى ظهر الشاشة</p> <p>*أضغظ على زر الطاقة</p> <p>*قم بتعديل التباين و النصوص</p> <p>*اذا كانت الشاشة في نمط الاقتصادي فقم بتحريك مؤشر الفأرة او ضغظ اي زر لاعادة الصورة على الشاشة</p> <p>*تظهر هذه الرسالة اذا كان معدل التنشيط (للترددات العمودية) خارج العادة.أنظر قسم المواصفات لهذا الدليل</p> <p>*تظهر هذه الرسالة اذا كان كبل الفيديو غير موصل الى الشاشة.وصل الكبل ثم قم بأعادة المحاولة</p>	<p>*هل ترى ضوء الطاقة؟</p> <p>*هل ترى ضوء الطاقة؟</p> <p>*هل كان زر الطاقة في وضع التشغيل و هل كان ضوء الطاقة أخضر؟</p> <p>*هل كان ضوء الطاقة برتقالياً؟</p> <p>*هل ترى رسالة " OUT OF RANGE" على الشاشة؟</p> <p>*هل ترى رسالة "CHECK SIGNAL CABLE" على الشاشة؟</p>

هل قمت بتركيب مشغل الشاشة؟	
<p>* تأكد بان تم تركيب مشغل الشاشة من القرص سي دي روم المزود مع الشاشة ، كما يمكنك تحميل هذا المشغل من موقعنا على الشبكة العالمية:</p> <p><a href="http://www.lge.com">http://www.lge.com</a></p>	<p>* هل قمت بتركيب مشغل الشاشة؟</p>



عرض الصورة خاطئ او غير طبيعي	
* أضغط الزر AUTO/SELECT لتعديل صورة الشاشة بشكل تلقائي. اذا ما نجحت بذلك فقم بتعديل وضع الصورة عن طريق شاشة التحكم	* وضع الصورة غير طبيعي
* أضغط الزر AUTO/SELECT لتعديل صورة الشاشة بشكل تلقائي. اذا ما نجحت بذلك فقم بتعديل وضع الصورة عن طريق شاشة التحكم	* اهتزاز في الصورة
* أضغط الزر AUTO/SELECT لتعديل صورة الشاشة بشكل تلقائي. اذا ما نجحت بذلك فقم بتعديل وضع الصورة عن طريق شاشة التحكم	* الحروف لا تتبين بشكل واضح



15 بوصة FlatPanelActive matrix TFT LCD		نوع الشاشة
صامد تانعكاس النور		
15 بوصة مساحة العرض الصافي		
توزيع النقط 0,3 مم بين النقطة و الأخرى		
الترددات الأفقية	63-30 كيلوهرتز (تلقائياً)	اشارة دخل المزامنة
الترددات العمودية	75-50 كيلوهرتز (تلقائياً)	
شكل الادخال	TTL	اشارة دخل الفيديو
اشارة دخل	موصّل فرعي D عالي الكثافة بعدد 15 مسمار	
شكل الادخال	اشارات ار جي بي قياسية (Vp- 0,7 75/p أوم)	
الأعلى	768× عند 75 كيلوهرتز 1024VESA	معدلات التنشيط القصوي
المفضّل	768× عند 60 كيلوهرتز 1024VESA	
عادية	30W	الطاقة
وضع الإستعداد	≤ 3W	الكهرباء
الشاشة مطفأة	≤ 3W	
عرض	35, 72 سم	الأبعاد و الوزن
ارتفاع	34,77 سم	
عمق	16,32 سم	
الوزن الصافي	4,1 كيلو غرام	
معدل التدوير	25° ~ -5°	الفولطية
درجة الحرارة	100-240 فولت تيار متناوب 60/50 هرتز	ظروف التخزين
الرطوبة	0°C الى 40°C	قاعدة الشاشة كبل الفيديو
ظروف التخزين	10% الى 80% (بدون تكاثف)	
	درجة الحرارة: من 20°C - درجة تحت سفر الى 60°C فوقه الرطوبة: من 5% الى 95% بدون تكاثف	
مزود (O)	غير مزود (X)	قاعدة الشاشة المدورة
مزود (X)	غير مزود (O)	كبل الإشارة
مأخذ الطاقة او نقطة دخول التيار المتناوب على ظهر الكمبيوتر		كبل الطاقة
TCO99, UL, cUL, Nemko, CE, TUV/GS, FCC, EPA, MIC, GOST, MEEI, PCBC, PSB, VCCI, C-Tick, ISO13406-2		التنظيمات

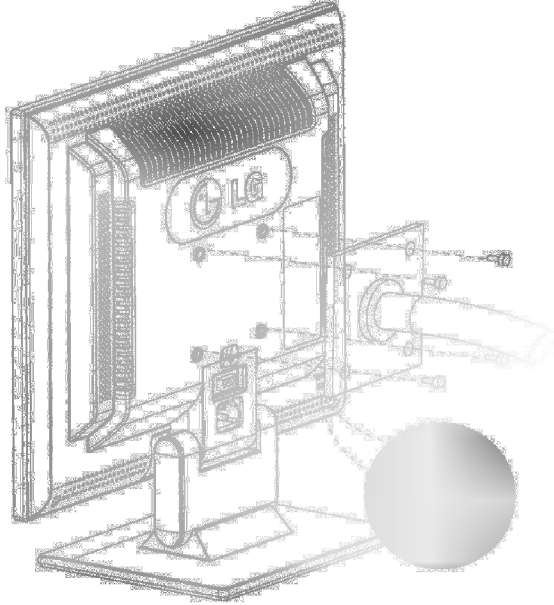
## المواصفات

### انماط التوقيت المضبط مسبقا

الترددات الأفقية (كيلوهرتز)	الترددات العمودية (كيلوهرتز)	نمط العرض (دقة عرض الصورة)		
70	31.468	720x400	VGA	1
60	31.469	640x480	VGA	2
66.67	35.000	640x480	MAC	3
75	37.500	640x480	VESA	4
56.25	35.156	640x480	VESA	5
60	37.879	800x600	VESA	6
72	48.077	800x600	VESA	7
75	46.875	800x600	VESA	8
75	49.725	832x624	MAC	9
60	48.363	1024x768	VESA	10*
70	56.476	1024x768	VESA	11
75	60.023	1024x768	VESA	12

### \*الوصية

التي تحتاج CRT خالية الذبذبة بالمقارنة الى تكنولوجيا TFT ان تكنولوجيا استخدامهما الى معدلات التنشيط العالية. اذا كان ممكناً فقم بتعديل 768x عند 60 1024 كيلوهرتز



غيز مزود  
**Kennington Security**  
**slot**  
 يمكنك شراء هذا الكبل من محل  
 الكومبيوترات

تنبيه: توجد على شاشة العرض خيارات للتثبيت على الحائط. من أجل سلامتك،  
 الرجاء استخدام أحد حوامل UL المسرودة من أجل تثبيت الشاشة لتفادي سقوطها

