

V-CA683STR/STVR
V-CA683HTR/HTVR

E | English

M | Magyarul

C | Cesky jazyk

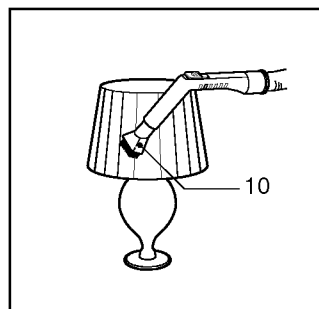
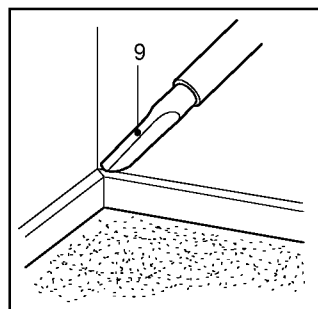
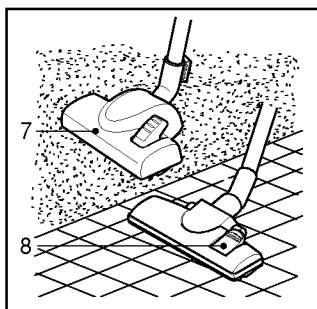
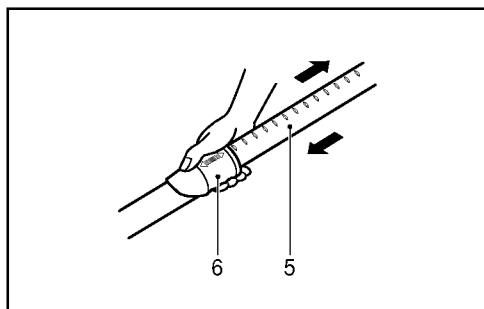
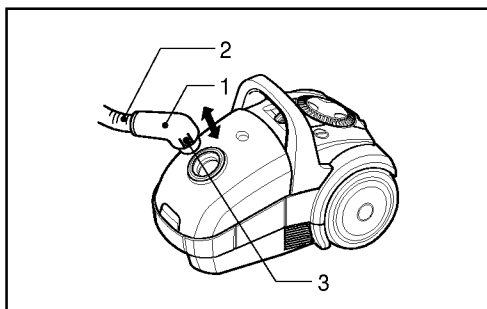
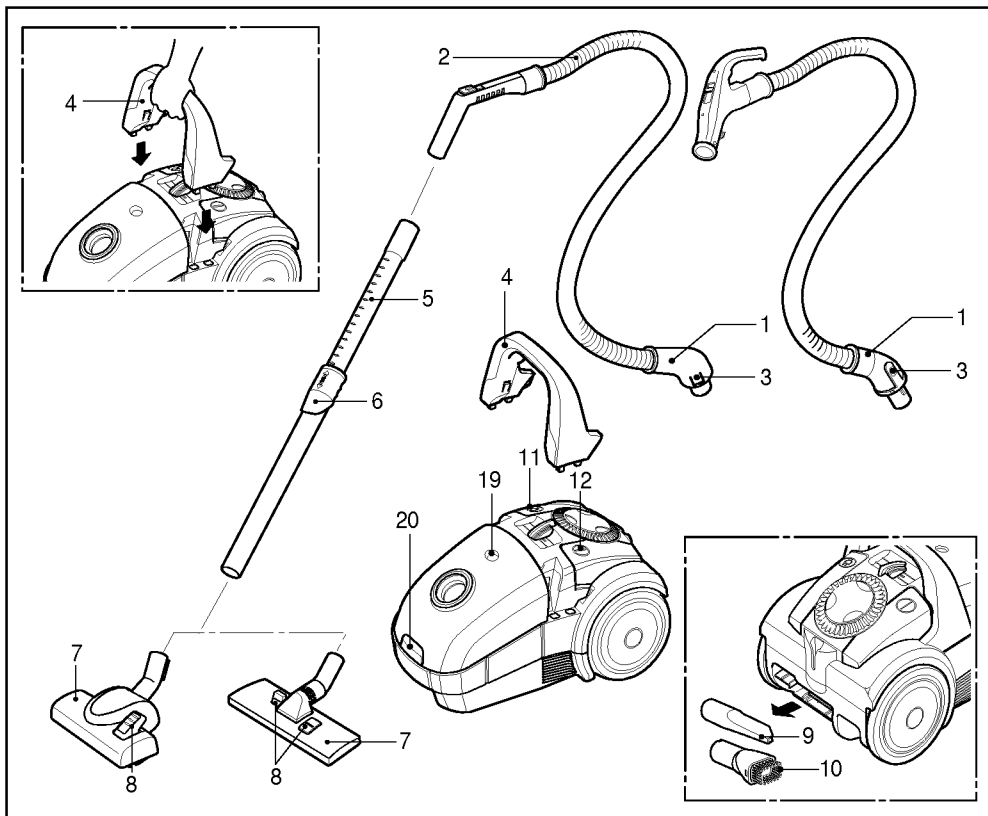
H | NA HRVATSKOM

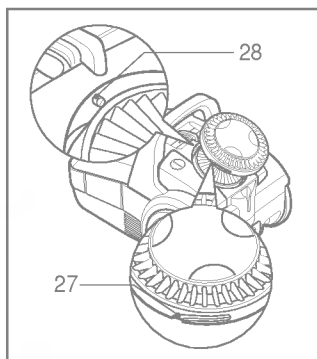
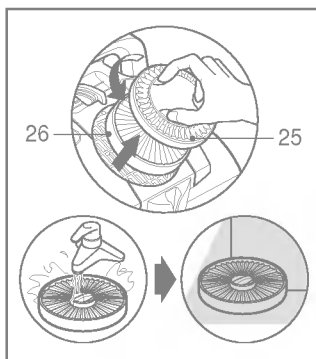
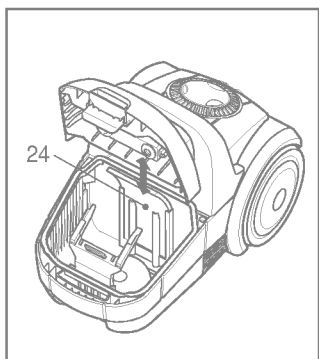
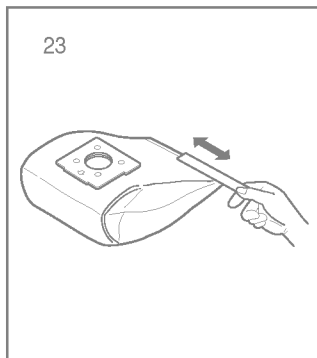
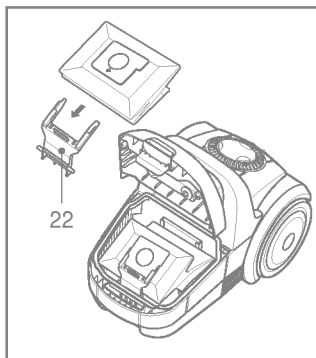
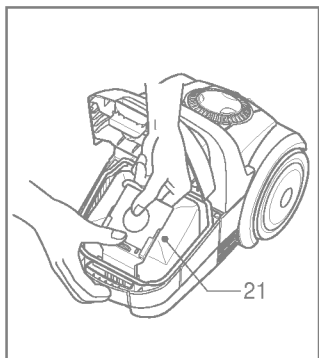
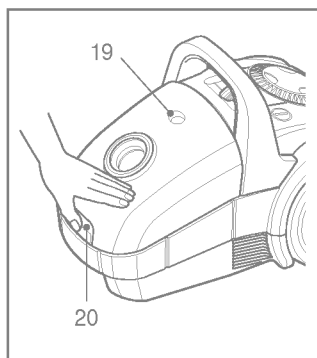
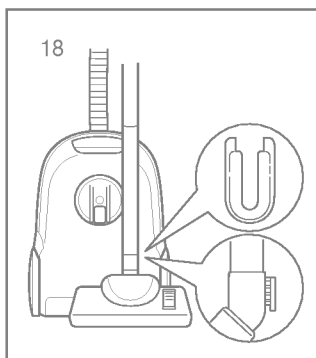
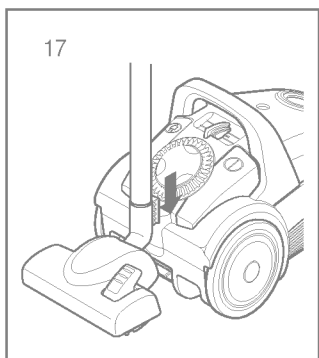
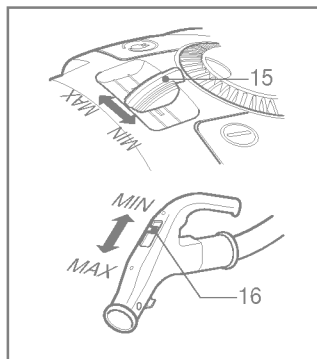
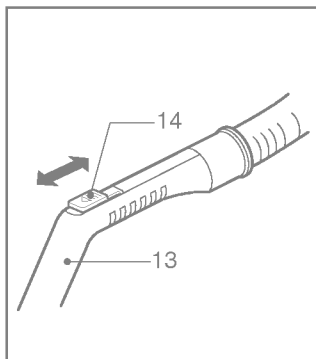
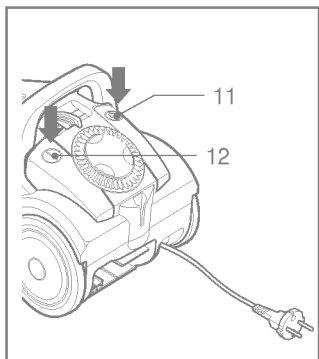
S | NA SRPSKOM

Б | БЪЛГАРСКИ

L | Limba Română







Information for your safety

Please read all the following information, which contains important instructions for the safety, the use and the maintenance of the appliance.

This appliance complies with the following EC Directives: -73/23/EEC, 93/68/EEC-Low Voltage Directive-89/336EEC -EMC Directive.

- The appliance is not intended for use by young children or infirm persons without supervision. Young children should be supervised to ensure that they do not play with the appliance.
- Do not use the appliance if the supply cord is damaged or faulty.
- If the main lead is damaged, it must be replaced by an approved LG Electronics Service Agent in order to avoid a hazard.
- Always switch the vacuum cleaner off before :
 - changing the dust bag.
 - changing or cleaning the filters.
- **If no dustbag is inserted, the cover cannot be closed. Please do not use force!**
- Do not vacuum flammable or explosive substances(liquids or gases).
- Do not vacuum hot ash, embers etc. nor sharp objects.
- Do not vacuum water or other liquids.

How to Use

Assembling the handle

To assemble the handle(4) on the body, push it into the body until being fixed tightly. Do not grip the handle to move the vacuum cleaner with the unfastened handle.

Connecting the flexible hose

Push the end of the head(1) on the flexible hose(2) into the attachment point on the vacuum cleaner.

To remove the flexible hose from the vacuum cleaner, press on the button(3) situated on the head, then pull upwards.

Assembling the tubes

(depending on model)

•Telescopic tube(5)

- Push spring latch(6) forward.
- Pull out tube to required length.
- Release spring latch to lock.

Using the cleaning head and accessory Nozzles (depending on model)

Fit the large cleaning head onto the end of the tube.

- **The 2 position head(7)** is equipped with a pedal(8) which allows you to alter its position according to the type of floor to be cleaned.

Hard floor position(tiles, parquet floors...). Press on the pedal to lower the brush.

Carpet or rug position. Press on the pedal to lift the brush up.

• Crevice Tool(9)

For vacuuming in those normally inaccessible places i.e. reaching cobwebs, or down the side of a sofa!

• Dusting brush(10)

For vacuuming picture frames furniture outlines, books and other uneven objects.

How to plug in and use

Pull out the supply cord to the desired length and plug into the socket.

Press the button (12) to start the vacuum cleaner. To stop it press the button (12) again.

Adjusting the power level

(depending on model)

- The flexible hose handle(13) has a manual air flow regulator(14) which allows you to briefly reduce the suction level.
- **Electronic power control(15)**
Suction capacity increases steplessly up to MAX.
- **Electronic power control(16)**
OFF:Power off MIN:Low power MAX:Full power.

Park-System(17)

For short breaks during vacuuming, for example to move a small piece of furniture or a rug, use the 「Park system」 to support the flexible hose and cleaning head.

- Slide the hook attached to the large cleaning tool into the slot on the rear of the appliance.

Storage(18)

When you have switched off and unplugged the appliance, press the button (11) to automatically rewind the cord.

You can move or store your appliance in a vertical position by sliding the hook on the large cleaning head into the clip on the underside of the appliance.

Changing the dust bag

The dustbag needs changing when the cleaner is set to maximum power and the cleaner head is off the floor but the “bag full” indicator window(19) is completely coloured red.

Even if the dustbag does not appear to be full at this stage, it should be changed. It could be that a great deal of very fine dust has clogged up the pores of the dust bag.

- Turn off the appliance and unplug it.
- Open the cover by pressing the hook(20) and lifting it up until it snaps into place.

Your appliance is equipped with either a paper dust bag (21) or a fabric dust bag (23)(depending on model).

- Take hold of the dust bag by the handle and pull. Remove the bag and throw it away.
- To refit a new bag push the cardboard support of a new bag into the bag mount (22) until it will go no further.

If your appliance is fitted with a fabric dust bag follow the same instructions as above.

Empty it or replace it(23). Do not wash it.

Note: as the appliance is fitted with a safety device which checks that the bag is in place you cannot close the lid if the bag is not fitted correctly.

Cleaning the motor filter

The motor filter is situated inside the appliance between the dust bag and the motor. Each time that you change the air outlet filter we advise you to remove the motor filter(24) and to clean it by tapping to remove the dirt and then replacing it in the vacuum cleaner.

Changing the air outlet filters

Depending on the model you have chosen

your appliance is equipped with different types of filters : foam filter, electrostatic filter or washable HEPA filter(26).

- To change the filter or wash the HEPA filter(26) turn the cover(25) of the filter left and take filter out.
- To replace the cover(25) after changing or cleaning the filter, insert the cover by aligning a groove(27) of the cover with a projection(28) on the cleaner and twist to the right.
- **The foam filter** should be cleaned regularly by tapping it to remove the dirt.
- **The electrostatic filter** should be changed regularly. (approximately every 6 bag changes)
- The washable HEPA filter should be cleaned with cold and running water at least once a year.
 - Do not use the brush.
 - Allow HEPA filter to dry in a shaded place for a day

What to do if your appliance does not work?

Check that the appliance is correctly plugged in and that the electrical socket is working.

What to do when the suction performance reduces?

- Stop the appliance and unplug it.
- Check that the tubes, flexible hose and cleaning tool are not blocked.
- Check that the dust bag is not full. Replace if necessary.
- Check that the air outlet filter is not blocked. Replace if necessary.

Biztonsági információk

Kérjük, alaposan olvassa el a következő információkat, amelyek fontos utasításokat tartalmaznak a készülék biztonságos működtetésére, használatára és karbantartására vonatkozóan.

A készülék megfelel a következő EK irányelveknek: -73/23/EEC, 93/68/EEC- Irányelv az Alacsony Feszültségéről- 89/336EEC-EMC irányelv.

- A készüléket nem használhatják kisgyermek vagy éretlen személyek felügyelet nélkül. A kisgyermekekre felügyelni kell, hogy ne játsszanak a készülékkel.
- Ne használja a készüléket, ha a kábel sérült vagy hibás.
- Ha a hálózati kábel sérült, a veszély elkerülése érdekében csak az LG Electronics szerelője cserélje ki.
- Mindig kapcsolja ki a porszívót, mielőtt:
 - kicserélné a porzsákat.
 - kicserélné vagy megtisztítaná a szuroket.
- Ha nincs behelyezve porzsák, a tetőt nem lehet lecsukni. Kérjük, ne eröltesse!
- Ne porszívózzon gyúlékony vagy robbanékony anyagokat (folyadékokat vagy gázokat).
- Ne porszívózzon fel forró hamut, parazsat stb., sem éles tárgyakat.
- Ne porszívózzon vizet vagy más folyadékokat.

A készülék használata

A nyél összeszerelése

A nyélnek (4) a porszívó készülékhez történő beillesztéséhez nyomja azt bele a készülékbe, amíg az szorosan nem zár. Ne fogja meg a nyelet a porszívó mozgatásához, ha az nincs rögzítve.

A rugalmas gégecso csatlakoztatása

A rugalmas gégecso (2) fejét (1) nyomja be a porszívón lévő megfelelő csatlakoztatási pontba.

A rugalmas gégecso készülékből történő eltávolításához nyomja meg a fejen lévő gombot (3), aztán húzza felfelé.

A csövek összeszerelése

(modelltől függően)

• Kihúzható cső (5)

- Nyomja előre a rugós tolózárát.
- Húzza ki a csövet a kívánt hosszúságra.
- Engedje el a rugós tolózárát a rögzítéshez.

A tisztítófej és a kiegészítő fejek használata (modelltől függően)

Illessze a nagy tisztítófejet a cső végére.

- **A 2 állású fej (7) pedállal (8) van felszerelve**, amely lehetővé teszi az Ön számára, hogy változtassa a fej állását a tisztítandó felület típusától függően.

Kemény felület pozíció (padlólap, parketta...). Nyomja meg a pedált a kefe leengedéséhez.

Szanyag vagy kárpit pozíció. Nyomja meg a pedált a kefe felemeléséhez.

• Résszívó eszköz (9)

Az egyébként elérhetetlen helyeken való porszívózáshoz, pl. pókhálók eléréséhez, vagy a szőfa alsó részének tisztításához!

• Porolókefe (10)

Képkeretek, bútortálcák, könyvek és más egyenetlen tárgyak porszívózásához.

Csatlakoztatás és használat

Húzza ki a kábelt a kívánt hosszúságig és dugja be a konnektorba.

Nyomja meg a gombot (12) a porszívó bekapcsolásához. A készülék leállításához nyomja meg a gombot (12) még egyszer.

A teljesítmény-szint beállítása

(modelltől függően)

- A rugalmas gégecso markolatán (13) található egy kézi légszabályozó (14), amely lehetővé teszi, hogy rövid időre csökkentse a szívóerőt.

- Elektronikus teljesítmény-szabályozó (15) A szívókapacitás folyamatosan növekszik a maximumig (MAX).

- Elektronikus teljesítmény szabályozó (16)

OFF [Kikapcsolás]: Teljesítmény kikapcsolva

MIN [Minimum]: Alacsony teljesítmény

MAX [Maximum]: Maximális teljesítmény.

Parkoló rendszer (17)

A porszívózás közbeni rövid szünetekben, például ha el kell mozdítani egy kis bútort vagy sznyeget, használja a parkoló rendszert a rugalmas gégecso és a tisztítófej megtámasztásához.

- A nagy tisztítófejen található kampót

csúsztatassa a készülék hátsó részén lévő részbe.

Tárolás (18)

Amikor kikapcsolta a készüléket és kihúzta a kábelt a konnektorból, nyomja meg a gombot (11) a kábel automatikus felcsévéüléséhez.

A készüléket függőleges helyzetben mozgathatja vagy tárolhatja, ha a nagy tisztítófejen lévő kampót beilleszti a készülék alján lévő kapocsba.

A porzsák cseréje

A porzsákat ki kell cserélni, ha a készülék maximális teljesítményen működik, a tisztítófej nincs a padlón, de a „zsák tele van” jelzőablak (19) teljesen pirosra változott. Még ha nem is tunik úgy ekkor, hogy a porzsák tele lenne, ki kell cserélni. Lehetséges, hogy nagy mennyiségű nagyon finom por eltömítette a zsák pórusait.

- Kapcsolja ki a készüléket és húzza ki a konnektorból.
- A kampó (20) megnyomásával nyissa ki a készülék tetejét, és emelje fel addig, amíg a helyére nem kattan.

Az Ön készüléke vagy papírsákkal (21) vagy szövet porzsákkal (23) van felszerelve (modelltól függően).

- Fogja meg a porzsákat a fogantyújánál és húzza meg. Távolítsa el a zsákot és dobja el.
- Új zsák behelyezéséhez nyomja az új zsák karton tartóját a zsáktartóra (22), amíg már nem megy tovább.

Ha készüléke szövet porzsákkal van felszerelve, kövesse ugyanezeket a fenti utasításokat.

Űrítse ki vagy cserélje ki (23). Ne mossa ki.

Megjegyzés: Mivel a készülék olyan biztonsági eszközzel van felszerelve, amely ellenőrzi, hogy a zsák a helyén van-e, a tetőt addig nem tudja lecsukni, amíg a zsák nincs a megfelelő helyen.

A motorszuro tisztítása

A motorszuro a készülékben található, a porzsák és a motor között. Minden alkalommal, amikor cseréli a légtisztító szurot, javasoljuk, hogy távolítsa el a motorszurot (24) és ütögetéssel tisztítsa meg a ráakódott portól, és aztán helyezze vissza a porszívóba.

A légtisztító szurok cseréje

Az Ön által választott modelltól függően az Ön készüléke különböző típusú szurovel van felszerelve: habszivacs szuro, elektrosztatikus szuro vagy mosható HEPA szuro (26).

- A szuro cseréjéhez vagy a HEPA szuro (26) kimosásához fordítsa el balra a szuro tetejét (25) és vegye ki a szurot.
- A szuro cseréje vagy tisztítása után a teto (25) visszahelyezéséhez tegye azt a porszívóra, beigazítva a teton lévő bemélyedést (27) a porszívón lévő kiugró részre, majd csavarja jobbra.
- A habszivacs szurot a por eltávolításához rendszeresen kell ütögetve tisztítani.
- Az elektrosztatikus szuro rendszeresen kell cserélni. (körülbelül minden hatodik zsákcsereénél)
- A mosható HEPA szurot hideg folyó vízben legalább évente egyszer meg kell tisztítani.
 - Ne használja a kefét.
 - Hagyja a HEPA szurot egy napig árnyékos helyen száradni.

Mi a teendo, ha készüléke nem működik?

Ellenorizze, hogy a készülék megfeleloen csatlakoztatva van-e és a csatlakozóaljzat működöképes.

Mi a teendo, ha a szívóero csökken?

- Állítsa le a készüléket és húzza ki a konnektorból.
- Ellenorizze, hogy a csövek, a rugalmas gégecso és a tisztítófej nincsenek-e eldugulva.
- Ellenorizze, hogy a porzsák nincs-e tele. Cserélje ki, ha szükséges.
- Ellenorizze, hogy a légtisztító szuro nincs-e eldugulva. Cserélje ki, ha szükséges.

Informace pro Vaši bezpečnost

Přectete si prosím následující text, obsahuje důležité pokyny pro vaši bezpečnost, pro snadné používání a údržbu přístroje.

Toto zařízení splňuje požadavky následujících smernic ES: -73/23/EEC, 93/68/EEC - Smernice pro nízká napětí - 89/336EEC - smernice EMC.

- Spotřebic není určen používání detmi nebo nemocnými osobami bez dozoru. Dejte pozor, aby si se spotřebicem nehrály malé děti.
- Nepoužívejte zařízení, pokud má zničený nebo poškozený napájecí kabel.
- Je-li napájecí kabel zničený, musí jej vymenit odborný pracovník autorizovaný společnostmi LG a zamezit tak vzniku nebezpečí úrazu.
- Vysavac vždy vypnete před:
 - vyprazdňováním sáčku na prach.
 - čištěním či výmenou filtru.
- **Není-li vložen sáček na prach, nelze uzavřít kryt. Nezavírejte jej silou!**
- Nevysávejte horlavé ani výbušné látky (kapaliny ani plyny).
- Nevysávejte ostré predmety, horký popel, oharky atd.
- Nevysávejte vodu ani jiné kapaliny.

Použití

Instalace madla

Madlo (4) k vysavaci připevníte tak, že jej zasunete do pláště vysavace až po jeho pevné zaklesnutí. Nemanipulujte vysavacem, pokud není madlo rádne upevneno.

Připojení ohebné hadice

Koncovku hlavice (1) ohebné hadice (2) zasunete do objímky vysavace. Chcete-li ohebnou hadici od vysavace odpojit, stisknete tlačítko (3) na hlavici a vytáhnete ji.

Montáž trubíc

(v závislosti na konkrétním modelu)

- **Teleskopická trubice (5)**
 - Zatlačte pružinovou západku (6) dopředu.
 - Vysunte trubici do požadované délky.

- Uvolněním západku aretujte.

Použití podlahové hubice a výmenných nástavců

(v závislosti na konkrétním modelu)

Nasadte podlahovou hubici na konec trubice.

- **Dvoupolohová podlahová hubice (7)** je vybavena pedálem (8), který umožňuje upravovat její polohu v závislosti na typu čištěného povrchu.

Poloha pro pevné povrchy (dlažba, parkety). Sešlápnutím pedálu vysunete smeták.

Poloha pro koberce či pokrývky.

Sešlápnutím pedálu smeták zasunete.

- **Plochá hubice (9)**

Pro vysávání na obtížně přístupných místech, např. vysávání pavucín nebo úklid pod pohovkou.

- **Prachový kartáč (10)**

Pro vysávání rámu obrazu, nábytkových rámu, knih a ostatních nepravidelných povrchu.

Zapojení spotřebice do sítě, zapínání a vypínání

Vytáhnete napájecí kabel do požadované délky a připojíte jej do sítě zásuvky.

Stisknutím tlačítka (12) vysavac spustíte.

Opetovným stisknutím tlačítka (12) vysavac vypnete.

Nastavení sacího výkonu

(v závislosti na konkrétním modelu)

- Madlo ohebné hadice (13) je vybaveno rucním regulátorem proudění vzduchu (14), který umožňuje rychlé nastavení sacího výkonu.

- **Elektronická regulace výkonu (15)**

Sací výkon se plynule zvyšuje až na maximální hodnotu.

- **Elektronická regulace výkonu (16)**

OFF: vypnuté napájení **MIN:** minimální výkon **MAX:** maximální výkon.

Systém ukotvení (17)

Pri krátkém prerušení vysávání, např. při presouvání menšího kusu nábytku nebo koberce můžete pomocí tohoto systému ukotvit ohebnou hadici a podlahovou hubici.

- Zasunte háček na velké podlahové hubici

do drážky v zadní části spotřebice.

Uložení (18)

Po vypnutí a odpojení spotřebice od napájení stisknete tlačítko (11). Síťová šnura se automaticky navine.

Prepravovat ci ukládat spotřebic ve vertikální poloze je možné po zasunutí háčku na podlahové hubici do objímky na dolní strane spotřebice.

Výměna sáčku na prach

Pokud je po nastavení maximálního sacího výkonu a zdvihnutí podlahové hubice nad podlahu okénko ukazatele „zaplnění sáčku“ (19) celé červené, je třeba vymenit sáček na prach. Sáček by měl být vyměněn i v případě, že není zcela zaplněn. K takové situaci může dojít při zacpání póru sáčku jemnými prachovými částicemi.

- Vypnete a odpojte spotřebic.
- Otevřete kryt stisknutím a zvednutím háčku (20) až po jeho zaklesnutí na určené místo.

Váš spotřebic je v závislosti na konkrétním modelu vybaven paprovým (21) nebo látkovým (23) sáčkem na prach.

- Uchopte sáček za rukojeť, vytáhnete jej a vyhodte.
- Při vkládání nového sáčku zasunte lepenkové celo sáčku zcela do držáku (22).

Pokud je váš spotřebic vybaven textilním sáčkem na prach, postupujte podle stejných pokynů, jako při výměně sáčku papírového.

Sáček vysypte nebo vymente (23). Neperte jej.

Poznámka: Spotřebic je vybaven zabezpečením, které overuje přítomnost sáčku. Není-li sáček vložen správně, nelze víko uzavřít.

Cištění filtru motoru

Filtr motoru se nachází uvnitř spotřebice mezi sáčkem na prach a motorem. Při každém čištění výstupního vzduchového filtru vám doporučujeme vyjmout také filtr motoru (24), vyklepáním jej zbavit prachu a nasadit zpět do vysavace.

Výměna výstupních vzduchových

filtru

V závislosti na vámi zvoleném modelu může být spotřebic vybaven různými typy filtru: molitanovým, elektrostatickým nebo omyvatelným filtrem HEPA (26).

- Pro výměnu filtru nebo omytí filtru HEPA (26) otočte krytem filtru (25) vlevo a filtr vyjmete.
- Po výměně nebo vycištění filtru kryt (25) nasadte zpět tak, aby výstupek (28) na vysavaci zapadl do drážky (27) krytu. Potom krytem otočte vpravo.
- **Molitanový filtr** by měl být pravidelně čištěn vyklepáním prachu.
- **Elektrostatický filtr** by měl být pravidelně vyměňován (přibližně při každé šesté výměně sáčku).
- Filtr HEPA byste měli omýt chladnou tekoucí vodou alespoň jednou ročně.
 - Nepoužívejte kartáč.
 - Nechte filtr HEPA jeden den schnout na stinném místě.

Co dělat, pokud vysavac nefunguje?

Zkontrolujte správné připojení spotřebice k napájení a funkčnost síťové zásuvky.

Co dělat, když poklesne sací výkon?

- Vypnete a odpojte spotřebic.
- Zkontrolujte, zda nedošlo k ucpání trubice, ohebné hadice či hubice.
- Zkontrolujte, zda nedošlo k zaplnění sáčku na prach. V případě potřeby jej vymente.
- Zkontrolujte, zda není ucpáný výstupní vzduchový filtr. V případě potřeby jej vymente.

Informacije za Vašu sigurnost

Molimo Vas da pročitate sve informacije koje slijede, a koje sadrže vane upute za sigurnost, uporabu i održavanje uređaja.

Ovaj uređaj u skladu je sa slijedećim Direktivama EC-a: -73/23/EEC, 93/68/EEC- Direktivama za niski napon- 89/336EEC- EMC Direktivama.

- Uređaj nije namijenjen da ga koriste djeca ili nestabilne osobe bez nadzora. Pazite da se djeca ne igraju s uređajem.
- Ne koristite uređaj ako je napojni kabel oštećen ili ima bilo kakvu pogrešku.
- Ako je napojni utikač oštećen, mora se zamijeniti na odobrenom elektroničkom servisu LG, kako bi se izbjegla oštećenja i opasnosti.
- Usisivač uvijek isključite prije:
 - mijenjanja vrećice za prašinu
 - mijenjanja ili čišćenja filtera.
- **Poklopac se ne može zatvoriti ako vrećica za prašinu nije umetnuta.**
Molimo Vas da ne upotrebljavate silu!
- Ne usisavajte zapaljive ili eksplozivne tvari (tekućine ili plinove).
- Ne usisavajte vrući pepeo, žar, i slično, niti oštre predmete.
- Ne usisavajte vodu i druge tekućine.

Upute za uporabu

Spajanje ručke

Za spajanje ručke (4) s uređajem, gurnite ručku u tijelo uređaja sve dok potpuno ne sjedne. Ne hvatajte uređaj za nepričvršćenu ručku.

Spajanje savitljivog crijeva

Umetnite glavu (1) na kraju savitljivog crijeva (2) u spojno mjesto na usisivaču.

Za odspajanje savitljivog crijeva od usisivača, pritisnite tipku (3) koja se nalazi na glavi savitljivog crijeva, zatim povucite prema gore.

Spajanje cijevi

(ovisno o modelu)

- **Teleskopska cijev (5)**
- Pogurnite elastičnu blokadu (6) prema naprijed.

- Izvucite cijev do željene dužine.
- Otpustite elastičnu blokadu.

Uporaba glave za čišćenje i dodataka za usisavanje

(ovisno o modelu)

Prispojite veliku glavu za čišćenje na kraj cijevi.

- **Glava s 2 položaja (7)** opremljena je papučicom (8) koja Vam omogućuje da mijenjate položaj prema vrsti poda ili površine koju čistite.

Položaj za čišćenje tvrdih podnih površina (pločice, parket...). Pritisnite papučicu i snizite položaj četke.

Položaj za čišćenje tepiha i sagova.

Pritisnite papučicu i povesite položaj četke.

- **Dodatak za usisavanje kutova (9)**

Za usisavanje inače nedostupnih ili teško dostupnih površina, na primjer, za usisavanje paučine, ili povrne ispod ležaja.

- **Četka za prašinu (10)**

Za usisavanje okvira slika, rubova namještaja, knjiga i ostalih neravnih predmeta.

Upute za priključenje i uporabu

Izvucite napojni kabel do željene dužine i uključite ga u utičnicu.

Za uključivanje usisivača pritisnite tipku (12).

Za zaustavljanje rada usisivača ponovno pritisnite tipku (12).

Ugađanje jačine

(ovisno o modelu)

- Drška savitljivog crijeva (13) ima ručnu kontrolu snage usisavanja (14) koja Vam omogućuje da nakratko smanjite usisnu snagu.

- **Elektronička kontrola jačine (15)**

Usisni kapacitet postepeno se pojačava do maksimuma.

- **Elektronička kontrola jačine (16)**

OFF: Isključeno **MIN:** Niska razina jačine **MAX:** Puna jačina

Sistem "parkiranja" (17)

Za kratka zaustavljanja tijekom usisavanja, na primjer za pomicanje dijela namještaja ili saga, možete upotrijebiti sistem "parkiranja" za pridržavanje savitljivog crijeva i glave za

čišćenje.

- Kuku na velikoj alatki za čišćenje zataknite u ležište na stražnjem dijelu uređaja.

Spremanje (18)

Nakon isključenja uređaja i odpajanja od struje, pritisnite tipku (11) za automatsko namatanje kabla.

Uređaj možete spremi u okomitom položaju prikopčavanjem kuke na velikoj glavi za čišćenje u spojnicu na donjoj strani uređaja.

Mijenjanje vrećice za prašinu

Vrećicu za prašinu treba zamijeniti u slučaju kada je usisivač podešen na maksimalnu usisnu snagu a glava za čišćenje je podignuta od poda, ali prozorčić indikatora za "punu vrećicu" (19) je potpuno crvene boje.

Čak i ako se vrećica za prašinu u tom trenutku ne čini punom, ipak je treba zamijeniti. Možda se radi o slučaju kada velika količina vrlo sitne prašine zatvori pore vrećice za prašinu.

- Isključite uređaj i iskopčajte ga iz struje..
- Otvorite poklopac pritiskom na polugu i podignite ga dok ne sjedne (20).

Vaš uređaj ima papirnatu vrećicu za prašinu (21) ili platnenu vrećicu za prašinu (23) (ovisno o modelu).

- Primite vrećicu za prašinu za ručku i povucite je. Izvadite vrećicu i bacite je.
- Pri postavljanju nove vrećice za prašinu umetnite do kraja kartonsku pločicu nove vrećice u držač vrećice (22).

Ako je Vaš uređaj opremljen platnom vrećicom za prašinu slijedite iste gore navedene upute.

Zatim ispraznite vrećicu za prašinu i vratite je na mjesto (23). Ne perite je.

Napomena: obzirom da uređaj ima sigurnosni dodatak koji provjerava je li vrećica za prašinu na mjestu, ukoliko vrećica za prašinu nije ispravno umetnuta nećeće moći zatvoriti poklopac.

Čišćenje filtera motora

Filter motora nalazi se unutar uređaja između vrećice za prašinu i motora. Svaki put kada mijenjate zračni filter, savjetujemo

Vam da skinete filter motora (24) i da ga očistite i stresete od prašine, a zatim ga vratite u usisivač.

Mijenjanje izlaznog filtera

Ovisno o modelu kojeg ste odabrali, Vaš je uređaj opremljen različitim vrstama filtera:

filter za pjenu ili elektrostatički filter ili filter za otklanjanje neugodnih mirisa ili HEPA filter koji se može prati (26).

- Za mijenjanje ili pranje HEPA filtera (26) skinite poklopac odjeljka za filter (25), i izvadite filter.
- Nakon mijenjanja ili pranja HEPA filtera poklopac odjeljka za filter (25) vratite tako poravnate podložak poklopca (27) s utorom (28) i zakrenete na desnu stranu.
- **Filter za pjenu** trebate čistiti redovito otresanjem otklanjajući prljavštinu.
- **Elektrostatički filter** trebate mijenjati redovito (otprilike nakon svakih 6 promijenjenih vrećica za prašinu).
- Perivi HEPA filter trebate prati hladnom tekućom vodom najmanje jednom godišnje.
 - Ne upotrebljavajte četku prilikom čišćenja.
 - Neka se HEPA filter suši jedan dan na mjestu zaštićenom od izravne sunčeve svjetlosti.

Što učiniti ukoliko uređaj ne radi?

Provjerite je li uređaj pravilno ukopčan u struju i radi li električna utičnica.

Što učiniti kad se smanji usisna moć?

- Zaustavite rad uređaja i iskopčajte ga iz utičnice.
- Provjerite nisu li cijevi, savitljivo crijevo ili četka za čišćenje začepljeni.
- Provjerite nije li vrećica za prašinu puna. Zamijenite je ako je potrebno.
- Provjerite nije li izlazni filter začepljen. Zamijenite ako je potrebno.

Informacije za vašu bezbednost

Molimo vas da pročitate sledeće informacije koje sadrže važne instrukcije za vašu bezbednost, upotrebu i održavanje aparata. Ovaj aparat je u skladu sa sledećim EC direktivama: -73/23/EEC, 93/68/EEC - Direktiva o niskom naponu -89/336EEC-EMC direktiva.

- Aparat ne treba da koriste deca bez nadzora. Decu treba nadgledati da se ne bi igrala sa aparatom.
- Ne koristite aparat ako je kabal oštećen ili sa greškom.
- Ako je glavni kabal oštećen, mora biti zamenjen od strane ovlašćenog LG Elektronskog Servisa kako bi se izbegla nesreća.
- Uvek ugasisite usisivač:
 - Pre nego što menjate vrećicu za prašinu.
 - Pre nego što menjate ili čistite filtere.
- **Ako vrećica za prašinu nije ubačena, poklopac se ne može zatvoriti. Molimo vas da ne koristite silu!**
- Ne usisavajte zapaljive ili eksplozivne supstance (tečnosti ili gasove).
- Ne usisavajte vreo pepeo, žar itd. niti oštre predmete.
- Ne usisavajte vodu niti druge tečnosti.

Kako se koristi

Spajanje ručice

Da biste spojili ručicu (4) sa telom usisivača, gurnite je u telo dok se čvrsto ne uglavi. Ne hvatajte ručicu da biste pomerili usisivač ako ručica nije pričvršćena.

Spajanje fleksibilnog creva

Gurnite kraj glave (1) na fleksibilno crevo (2) u tački spajanja na usisivaču.

Da skinete fleksibilno crevo sa usisivača, pritisnite dugme (3) smešteno na glavi, a onda povucite nagore.

Spajanje cevi

(zavisno od modela)

- **Cev na izvlačenje (5)**
 - gurnite oprugicu (6) napred
 - izvucite cev do željene dužine

- oslobodite oprugicu da fiksira cev u željenom položaju.

Korišćenje papučice za čišćenje i dodataka (zavisno od modela)

Uglavite veliku papučicu za čišćenje na kraj cevi.

- **Dvopoložajna glava (7)** opremljena je sa pedalom (8) koja vam omogućava da podesite njen položaj u zavisnosti od vrste poda koji čistite.
- Tvrđi podovi** (pločice, parket itd.) Pritisnite pedalu da spustite četku.
- Tepisi ili itisoni.** Pritisnite pedalu da podignete četku.
- **Dodatak za pukotine (9)** Za čišćenje teško dostupnih mesta, kao npr. da dosegnete paučinu ili sa strane sofe!
- **Četka za prašinu (10)** Da usisate prašinu sa ramova slika, ivica nameštaja, knjiga i drugih neravnih predmeta.

Kako uključiti i koristiti

Izvucite kabal do željene dužine i uključite usisivač u utičnicu. Pritisnite dugme (12) da uključite usisivač. Da ga ugasisite, ponovo pritisnite dugme (12).

Podešavanje jačine usisavanja

(zavisno od modela)

- Ručica fleksibilnog creva (13) ima ručni regulator protoka vazduha (14) koji vam omogućava da na kratko smanjite jačinu usisavanja.
- **Elektronska kontrola snage (15)** Jačina usisavanja se polagano pojačava prema MAX.
- **Elektronska kontrola snage (16)**
 - OFF:** Ugašen
 - MIN:** minimalna snaga
 - MAX:** Puna snaga usisavanja.

Parkiranje (17)

Za kratke pauze tokom usisavanja, da biste npr. pomerili neki deo nameštaja ili tepih, koristite ovu funkciju da pridrži crevo ili papučicu.

- Zakačite kuku na velikoj papučici za čišćenje na preoz na zadnjoj strani aparata.

Odlaganje (18)

Kada ste ugasili usisivač i isključili ga iz utičnice, pritisnite dugme (11) da automatski uvučete kabal.

Možete spakovati ili odložiti usisivač u vertikalnom položaju tako što ćete zakačiti kuku na velikoj papučici za čišćenje na prerez na zadnjoj strani aparata.

Menjanje vrećice za prašinu

Vrećicu za prašinu treba menjati kada primetite da je indikator (19) koji pokazuje da je vrećica puna potpuno crven, a usisivač je podešen na maksimum i papučica je odmaknuta od poda.

Čak iako vam se čini da vrećica nije potpuno puna u tom trenutku, treba je zameniti. Može biti da je velika količina fine prašine začepila pore vrećice za prašinu.

- Ugasite usisivač i isključite ga iz utičnice.
- Otvorite poklopac pritiskajući kuku (20) i podižući je dok ne škljocne u mestu.

Vaš aparat je opremljen ili sa papirnom vrećicom za prašinu (21) ili sa platnom vrećicom za prašinu (23), (zavisno od modela).

- Uхватите vrećicu za prašinu za držač i povucite. Izvadite je i bacite.
- Da stavite novu vrećicu, gurnite kartonski deo u sedište vrećice (22) do kraja.

Ako je vaš usisivač opremljen platnom vrećicom, sledite ista uputstva.

Ispraznite je ili zamenite (23). Ne perite je.

Primerba: pošto je aparat snabdeven sa sigurnosnim mehanizmom koji proverava da li je vrećica na mestu, nećete moći zatvoriti poklopac ako vrećica nije propisno stavljena.

Čišćenje filtera od motora

Filter motora je smešten unutar aparata između vrećice za prašinu i motora. Svaki put kada menjate izduvni filter savetujemo vam da izvadite filter motora (24) i istresete ga da bi ga očistili od prašine, a onda ga vratite u usisivač.

Menjanje izduvnog filtera

Zavisno od modela koji ste odabrali, vaš aparat je snabdeven različitim vrstama

filtera: filter od spužve, elektrostatički ili HEPA filter koji može da se pere (26).

- Da promenite filter ili operete HEPA filter (26) pomerite poklopac (25) filtera ulevo i izvadite filter.
- Da ponovo stavite poklopac (25) nakon što ste promenili ili očistili filter, ubacite poklopac tako što ćete žljeb poklopca (27) poravnati sa izbočinom (28) na usisivaču i okrenuti na desno.
- **Filter od spužve** treba redovno istresati da bi se uklonila prašina.
- **Elektrostatički filter** treba redovno menjati (približno nakon što ste šest puta zamenili vrećicu za prašinu).
- HEPA filter koji se pere treba prati hladnom tekućom vodom bar jednom godišnje.
 - Ne koristite četku.
 - Pustite filter da se suši jedan dan u hladu.

Šta raditi ako aparat ne radi?

Proverite da li je aparat pravilno uključen u struju i da li utičnica radi.

Šta raditi kada se smanji jačina usisavanja?

- Ugasite aparat i isključite ga iz utičnice.
- Proverite da li su cevi, fleksibilno crevo ili dodaci za čišćenje blokirani.
- Proverite da li je vrećica za prašinu puna. Zamenite je ako je potrebno.
- Proverite da li je izduvni filter blokirani. Zamenite ga ako je potrebno.

Указания за безопасност

Моля, прочетете следната информация, която съдържа важни указания за безопасност при използване и поддръжка на уреда.

Този уред отговаря на следните директиви на ЕС: 73/23/ЕЕС, 93/68/ЕЕС - Директива за ниско напрежение, 89/336/ЕЕС - Директива за електромагнитна съвместимост.

- Уредът не е предназначен за използване от малки деца без надзор. Трябва да контролирате децата, за да не си играят с уреда.
- Не използвайте уреда, ако захранващият му кабел е повреден или неизправен.
- Ако захранващият кабел е повреден, той трябва да бъде сменен от одобрен сервизен представител на LG Electronics, за да се избегне каквато и да било опасност.
- Винаги изключвайте прахосмукачката, преди:
 - смяна на торбичката за прах.
 - смяна или почистване на филтрите.
- Ако не е поставена торбичка за прах, капакът не може да се затвори. Моля не използвайте сила!
- Не засмуквайте запалими или експлозивни вещества (течни или газообразни).
- Не засмуквайте горещи пепел, жарави и т.н. или остри предмети.
- Не засмуквайте вода или други течности.

Начин на използване

Монтиране на дръжката

Дръжката (4) се монтира върху корпуса, като я натиснете, за да се закрепи здраво за корпуса. Ако дръжката не е закрепена, не трябва да я използвате, за да местите прахосмукачката.

Свързване на гъвкавия шланг

Вкарайте муфата на крайника (1) на гъвкавия (2) в мястото за закрепване, на прахосмукачката.

За да свалите гъвкавия шланг от прахосмукачката, натиснете бутона (3), който се намира на крайника му, след това го издърпайте нагоре.

Монтиране на тръбите

(в зависимост от модела)

- **Телескопична тръба (5)**
 - Натиснете застопоряващия механизъм (6) напред.
 - Издърпайте тръбата до желаната дължина.
 - Пуснете застопоряващия механизъм, за

да застопорите тръбата.

Използване на почистващия крайник и крайниците от принадлежностите (в зависимост от модела)

Поставете големия почистващ крайник върху края на тръбата.

- **Крайникът с 2 положения (7)** е оборудван с педал (8), който ви позволява да смените положението му в съответствие с типа на пода, който ще бъде почистван.
 - Положение 'Твърд под'** (плочки паркет и т.н.). Натиснете педала, за да спуснете четката.
 - Положение 'Мокет или килим'**. Натиснете педала, за да повдигнете четката.
- **Крайник за процеди (9)**
 - Служи за почистване с прахосмукачка на обикновено недостъпни места, например за обирване на паяжина или за почистване под дивана!
- **Четка за почистване на прах (10)**
 - Служи за почистване с прахосмукачка на рамки на картини, ръбове на мебели, книги и други неравни повърхности.

Включване в мрежата и използване на уреда

Издърпайте захранващия кабел до необходимата дължина и го включете в контакта. Натиснете бутона (12), за да пуснете прахосмукачката. За да спрете прахосмукачката, натиснете бутона (12) още веднъж.

Регулиране силата на засмукване

(в зависимост от модела)

- Върху дръжката (13) на гъвкавия шланг се намира ръчен регулатор (14) на въздушния поток, който ви позволява бързо да регулирате силата на засмукване.
- **Електронен регулатор на силата на засмукване (15)**
 - Силата на засмукване се регулира плавно до MAX.
- **Електронен регулатор на силата на засмукване (16)**
 - OFF: Изключено
 - MIN: Минимална сила на засмукване
 - MAX: Максимална сила на засмукване.

Система за паркиране (17)

При кратко прекъсване на чистенето с прахосмукачката, напр., за да преместите лека мебел или килим, използвайте системата за паркиране, за да подпрете гъвкавия шланг и почистващия крайник.

- Вкарайте скобата, прикрепена към големия почистващ накрайник в прореза в задната част на уреда.

Съхраняване (18)

Когато спрете уреда и го изключите от контакта, натиснете бутона (11), за да навиете автоматично захранващия кабел. Можете да премествате и съхранявате уреда си във вертикално положение, като вкарате с плъзгане скобата, намираща се върху големия почистващ накрайник, в закачалката върху долната страна на уреда.

Смяна на торбичката за прах

Торбичката за прах трябва да се смени в случай че прахосмукачката е настроена на максимална сила на засмукване и почистващата глава е повдигната от пода, но прозорчето на индикатора "пълна торбичка" (19) е изцяло оцветено в червено. Дори и да се окаже, че в този момент торбичката не е напълнена, тя трябва да бъде сменена. Възможно е голямо количество много фин прах да е запушил порите на торбичката за прах.

- Спрете уреда и го изключете от контакта.
- Отворете капака, като натиснете закопчалката (20) и го повдигнете, докато не щракне и не се застопори.

Вашият уред е оборудван или с хартиена торбичка за прах (21), или с платнена торбичка за прах (23) (в зависимост от модела).

- Хванете торбичката за прах за държателя и я издърпайте. Извадете торбичката и я изхвърлете.
- За да поставите нова торбичка, вкарайте картонения държател на новата торбичка в рамката за закрепване (22), като го натиснете, за да влезе докрай.

Ако уредът Ви е снабден с платнена торбичка за прах, спазвайте същите инструкции като по-горе.

Изпразнете я или я сменете (23). Не я перете.

Забележка: Тъй като уредът е оборудван със защитен механизъм, който проверява дали торбичката е на мястото си, Вие няма да можете да затворите капака, ако торбичката не е поставена правилно.

Почистване на филтъра на мотора

Филтърът на мотора се намира в уреда, между торбичката за прах и мотора. Всеки път, когато смените филтъра на изходния отвор за въздух, съветваме Ви да свалите филтъра на мотора (24) и да го почистите, като го изтупате от праха, а след това го поставите обратно в прахосмукачката.

Смяна на филтрите на изходния отвор за въздух

В зависимост от това какъв модел сте избрали, Вашият уред е оборудван с различни типове филтри: дунапенен филтър, електростатичен филтър или филтър от типа HEPA (26), който може да се мие.

- За да смените филтъра или измиете филтъра HEPA (26), завъртете капака (25) на филтъра наляво и извадете филтъра.
- За да поставите капака (25) обратно на мястото му, след като сте сменили или измили филтъра, поставете капака, като изравните жлеба (27) на капака с издатината (28) върху прахосмукачката, и го завъртите надясно.
- **Дунапененият филтър** трябва да се почиства редовно, като се изтупва от праха.
- **Електростатичният филтър** трябва да се сменя редовно (приблизително на всеки 6 смени на торбичката за прах)
- Миещият се филтър HEPA трябва да бъде измиван със студена течеща вода поне веднъж годишно.
 - Не използвайте четка.
 - Оставете филтъра HEPA да изсъхне на сянка за един ден.

Как да постъпите, ако уредът ви не работи?

Проверете дали уредът е включен правилно в ел. мрежата и дали контактът е в изправност.

Как да постъпите, ако ефективността на засмукване се намали?

- Спрете прахосмукачката и я изключете от контакта.
- Проверете дали не са задръстени телескопичната тръба, гъвкавият шланг и почистващият инструмент.
- Проверете дали торбичката за прах не е пълна. Ако е необходимо, сменете я.
- Проверете дали не е задръстен филтърът на изходния отвор за въздух. Ако е необходимо, сменете го.

Informații pentru siguranță

Vă rugăm să citiți următoarele informații, care conțin instrucțiuni importante pentru siguranța, utilizarea și întreținerea aparatului.

Acest aparat se conformează următoarelor Directive CE: -73/23/EEC, 93/68/EEC-Directiva pentru Joasă Tensiune - 89/336EEC-Directiva EMC.

- Aparatul nu este destinat utilizării de către copii mici sau persoane înfirme fără supraveghere.
Copiii trebuie supravegheați pentru a vă asigura că nu se joacă cu aparatul.
- Nu folosiți aparatul dacă cablul de alimentare este deteriorat sau defect.
- În cazul în care cablul de alimentare este deteriorat, trebuie înlocuit de către un Agent de Service LG Electronics autorizat pentru evitarea accidentelor.
- Oprii întotdeauna aspiratorul înainte de:
 - schimbarea sacului pentru praf.
 - schimbarea sau curățarea filtrelor.
- **Dacă nu se introduce nici un sac pentru praf, capacul nu se poate închide. Nu forțați!**
- Nu aspirați substanțe inflamabile sau explozive (inchide sau gazoase).
- Nu aspirați scrum fierbinte, tăciuni aprinși etc. și nici obiecte ascuțite.
- Nu aspirați apă sau alte lichide.

Mod de folosire

Montarea mânerului

Pentru a monta mânerul (4) pe corpul aspiratorului, împingeți-l în aspirator până când este bine fixat.

Nu apucați de mâner pentru a muta din loc aspiratorul, dacă mânerul nu este bine fixat.

Conectarea furtunului flexibil

Împingeți capătul capului (1) de pe furtunul flexibil (2) în punctul de atașare al aspiratorului.

Pentru a scoate furtunul flexibil din aspirator, apăsați butonul situat pe cap (3) și apio trageți în sus.

Montarea tuburilor

(în funcție de model)

• Tubul telescopic (5)

- Împingeți înainte dispozitivul de fixare cu resort (6).
- Trageți de tub până când ajunge la lungimea dorită.
- Eliberați dispozitivul de fixare cu resort, pentru a-l bloca.

Folosirea capului de curățare și a accesoriilor (în funcție de model)

Montați capul mare de curățare la capătul tubului.

• **Capul cu 2 poziții (7)** este echipat cu o pedală (8) care vă permite să-i schimbați poziția, în funcție de tipul podelei curățate.

Poziția pentru podea tare (cărămidă, parchet...).

Apăsați pedala pentru a coborî peria.

Poziția pentru covor sau carpetă

Apăsați pedala pentru a ridica peria.

• Instrumentul pentru locuri înguste (9)

Pentru a aspira în locuri inaccesibile în mod normal, adică pentru a ajunge la pânzele de păianjen sau sub o canapea!

• Perie pentru praf (10)

Pentru aspirarea ramelor tablourilor, liniilor mobilierului, cărților și altor obiecte neuniforme.

Cum se alimentează și cum se folosește

Trageți cabul de alimentare la lungimea dorită și introduceți-l în priză.

Apăsați butonul (12) pentru a porni aspiratorul.

Pentru a-l opri, apăsați încă o dată butonul (12).

Ajustarea nivelului de putere

(în funcție de model)

• Mânerul furtunului flexibil (13) dispune de un regulator manual al fluxului de aer (14), care vă permite să ajustați rapid nivelul de aspirare.

• Control electronic al puterii (15)

Capacitatea de aspirare crește gradat până la MAX.

• Control electronic al puterii (16)

OFF: Putere anulată **MIN:** Putere scăzută **MAX:** Putere la capacitate maximă.

Sistemul de depozitare (17)

Pentru pauze scurte în timpul aspirării, de

exemplu pentru a muta o piesă de mic mobilier sau o carpetă, folosiți Sistemul de Depozitare pentru a sprijini furtunul flexibil și capul de curățare.

- Glisați cârligul atașat la capul mare de curățare în șanțul de la spatele aparatului.

Depozitare (18)

Când opriți alimentarea sau scoateți aparatul din priză, apăsați butonul (11) pentru a înfășura automat cablul.

Puteți muta sau depozita aparatul în poziție verticală glisând cârligul de pe capul mare de curățare în clema de la partea inferioară a aparatului.

Schimbarea sacului pentru praf.

Sacul pentru praf trebuie schimbat atunci când aspiratorul este setat pe putere maximă și capul de aspirare nu se află pe podea, iar fereastra ce indică „sacul plin” (19) este colorată complet în roșu.

Chiar dacă în acest moment sacul de praf nu pare a fi plin, frebuie schimbat.

Se poate întâmpla ca o cantitate de foarte fin să fi rămas blocată în porii sacului de praf.

- Opriți aparatul și scoateți-l din priză.
- Deschideți capacul apăsând cârligul (20) și ridicându-l până când se aude un zgomet.

Aparatul dvs. este echipat fie cu un sac de praf din hârtie (21), fie cu un sac de praf din material textil (23) (în funcție de model).

- Țineți sacul de praf de mâner și trageți. Scoateți sacul și aruncați-l.
- Pentru a fixa un nou sac, împingeți suportul din carton al noului sac în locul pentru sac (22) până când se oprește.

Dacă aparatul este prevăzut cu un sac de praf din material textil, urmați aceleași instrucțiuni ca cele de mai sus.

Goliți-l sau înlocuiți-l (23). Nu-l spălați.

Notă: având în vedere faptul că aparatul este prevăzut cu un dispozitiv de siguranță care verifică dacă sacul este la locul său, nu puteți închide capacul dacă sacul nu este bine fixat.

Curățarea filtrului motorului

Filtrul motorului se află în interiorul aparatului, între sacul pentru praf și motor. De fiecare dată când schimbați filtrul de evacuare a aerului, vă sfătuim să scoateți

filtrul motorului (24) și să-l curățați lovindu-l ușor, pentru a scoate praful, și apoi puneți-l la loc în aspirator.

Schimbare filtrelor de evacuare a aerului

În funcție de modelul pe care l-ați ales, aparatul dvs. poate fi echipat cu diferite tipuri de filtre: filtru cu spumă, filtru electrostatic sau filtru HEPA lavabil (26).

- Pentru a schimba filtrul sau pentru a spăla filtrul HEPA (26), rotiți spre stânga capacul filtrului (25) și scoateți filtrul.
- Pentru a înlocui capacul (25) după schimbarea sau curățarea filtrului, introduceți capacul, aliniind șanțul (27) capacului cu o protuberanță (29) a aspiratorului și rotiți spre dreapta.
- **Filtrul cu spumă** trebuie curățat cu regularitate, lovindu-l ușor, pentru a îndepărta praful.
- **Filtrul electrostatic** trebuie schimbat cu regularitate. (aproximativ la fiecare 6 schimbări ale sacului)
- Filtrul HEPA lavabil trebuie curățat sub jet de apă rece cel puțin o dată pe an.
 - Nu folosiți peria.
 - Lăsați filtrul HEPA să se usuce la umbră, timp de o zi.

Ce trebuie să faceți dacă aparatul nu funcționează?

Verificați dacă aparatul este conectat corect la priză și dacă priza electrică funcționează.

Ce trebuie să faceți dacă puterea de aspirare scade?

- Opriți aparatul și scoateți-l din priză.
- Verificați dacă tuburile, furtunul flexibil și instrumentul de curățare nu sunt obstrucționate.
- Verificați dacă sacul pentru praf nu este plin. Înlocuiți-l dacă este necesar.
- Verificați dacă filtrul de evacuare a aerului nu este blocat. Înlocuiți-l dacă este necesar.

MEMO

MEMO



LG Electronics Inc.