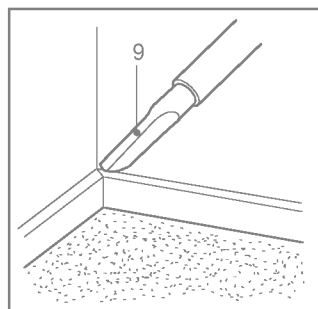
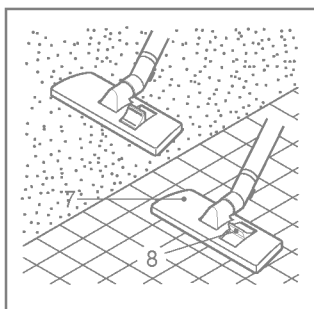
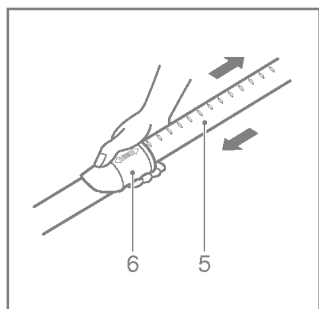
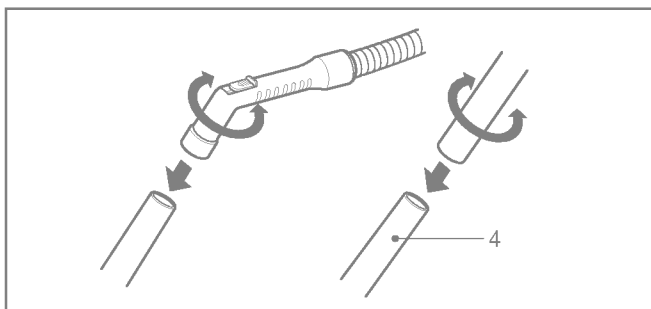
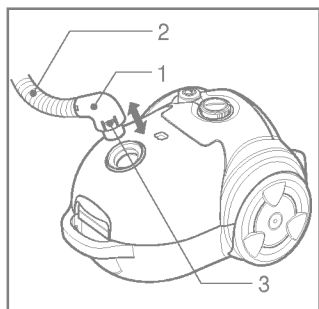
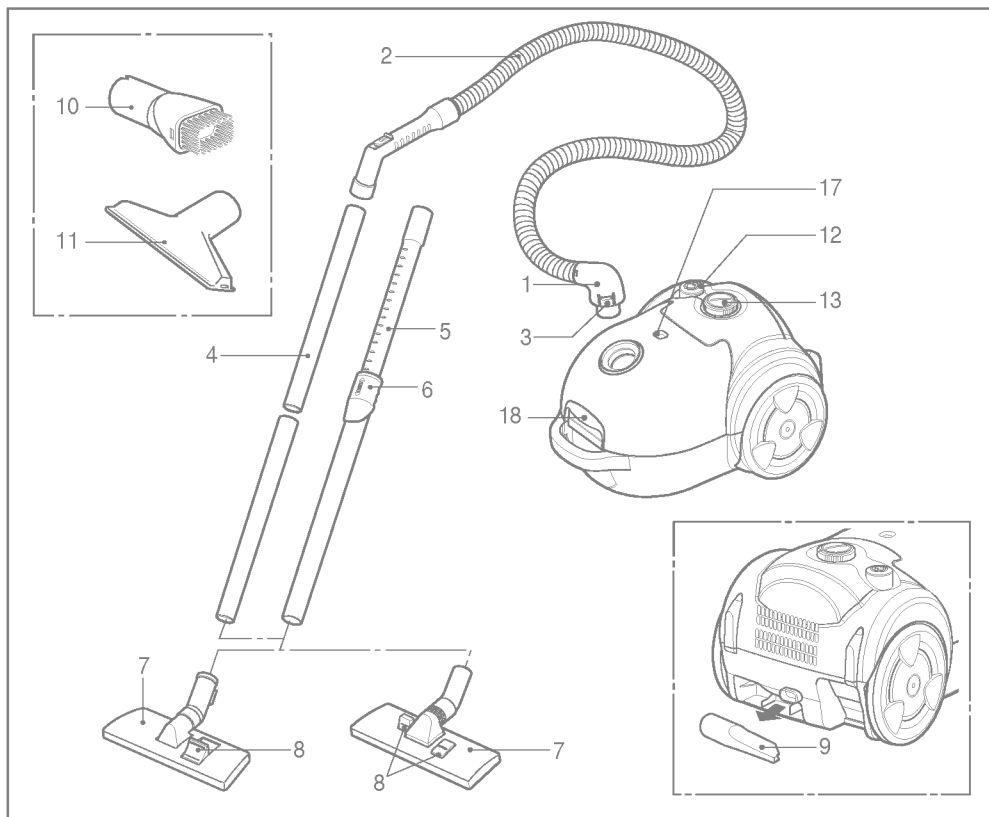


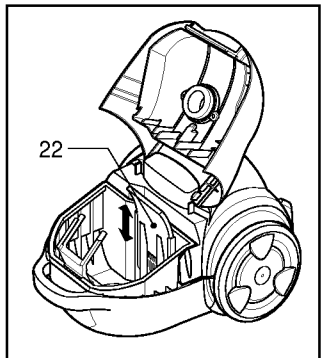
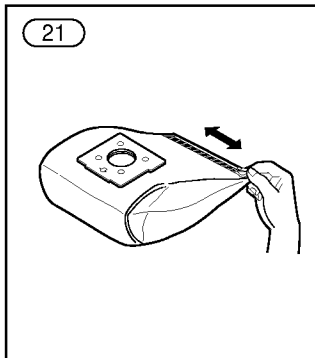
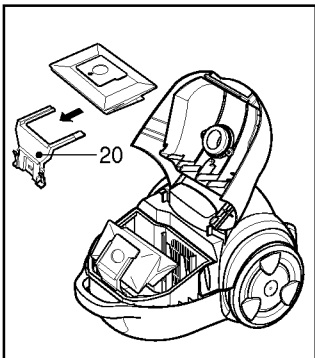
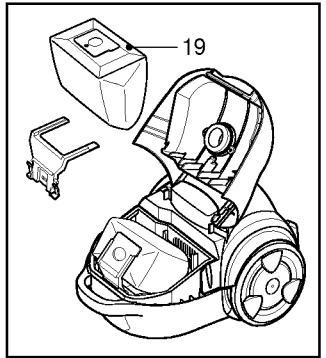
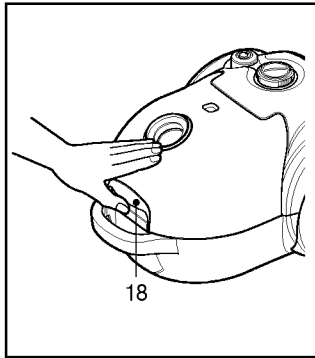
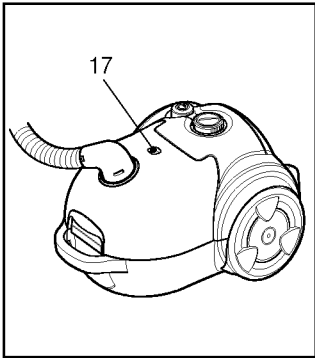
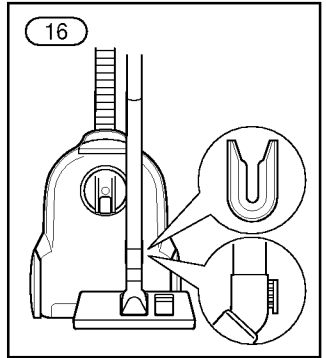
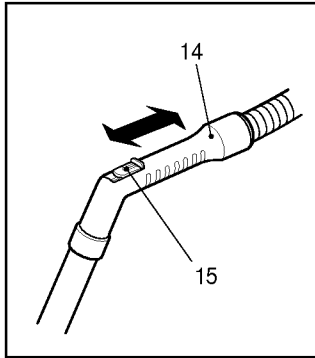
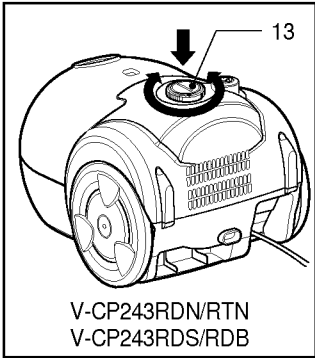
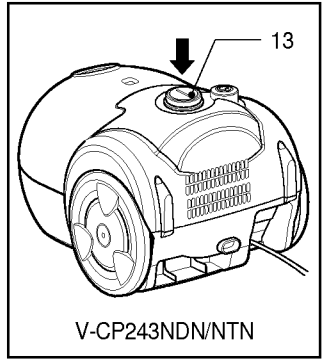
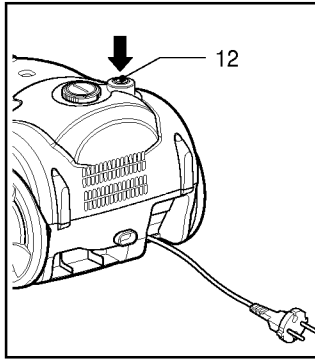
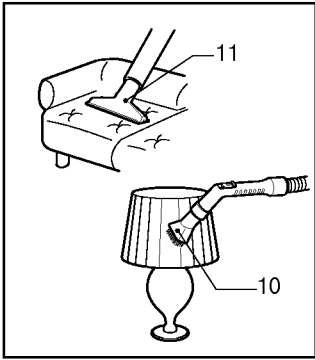
V-CP243NDN / NTN

V-CP243RDN / RTN

V-CP243RDS / RDB







Informazioni per la sicurezza

Vi preghiamo di leggere tutte le informazioni riportate di seguito contenenti importanti istruzioni per la sicurezza, l'uso e la manutenzione dell'apparecchio.

Questo apparecchio è conforme alle seguenti Direttive CE: Direttive -73/23/EEC, 93/68/EEC relative al basso voltaggio e la Direttiva 89/336EEC EMC.

- Non permettere ai bambini di usare l'apparecchio se non sotto il vostro controllo.
- Non usare l'apparecchio se il cavo di alimentazione è danneggiato o difettoso.
- Se il cavo di alimentazione risulta danneggiato, deve essere sostituito da un tecnico autorizzato del Servizio assistenza della LG Electronics, poiché sono necessari degli strumenti speciali per ripararlo.
- Segnare sempre l'aspirapolvere prima di:
 - cambiare il sacchetto raccogli-polvere.
 - cambiare o pulire i filtri.
- **Se il sacchetto raccogli-polvere non è inserito, il coperchio non può essere chiuso. Non forzare!**
- Non aspirare sostanze infiammabili o esplosive (liquidi o gas).
- Non aspirare ceneri calde, braci, oggetti taglienti, ecc.
- Non aspirare acqua o altri liquidi.

UTILIZZO

Collegamento del tubo flessibile

Inserire la parte terminale (1) del tubo flessibile (2) nell'attacco sul corpo dell'aspirapolvere.

Per rimuovere il tubo flessibile dal corpo dell'aspirapolvere, premere il pulsante (3) situato sulla parte terminale e tirare verso l'alto.

Assemblaggio dei tubi

(a seconda del modello)

- **Tubo di metallo o plastica (4)**
- Unire i due tubi ruotandoli leggermente.
- **Tubo telescopico (5)**
 - Tenere la molla del chiavistello (6).
 - Estrarre il tubo fino alla lunghezza desiderata.
 - Bloccare il fermo a molla.

Utilizzo della bocchetta e degli accessori (a seconda del modello). Inserire la bocchetta della spazzola alla fine del tubo.

- **La bocchetta a due posizioni (7)** è dotata di un pedale (8) che permette di regolare la sua posizione a seconda del tipo di superficie. **Posizione per superfici dure (piastrelle, parquet..):** premere sul pedale per abbassare la spazzola. **Posizione per moquette o tappeti:** premere sul pedale per alzare la spazzola.
- **Bocchetta stretta (9)**
Per l'aspirazione in punti di difficile accesso come infissi o fessure.
- **Spazzola per la polvere (10)**
Per l'aspirazione di cornici di quadri, profili di mobili, libri e altri oggetti dalla forma irregolare.
- **Bocchetta per poltrone (11)**
Per l'aspirazione di poltrone, materassi ecc.

Collegamento all'alimentazione elettrica e utilizzo

Estrarre il cavo di alimentazione per la lunghezza desiderata e inserirlo nella presa di corrente.

Premere il pulsante (13) per avviare l'aspirapolvere. Per arrestarlo premere nuovamente il pulsante (13).

Regolazione della potenza di aspirazione

- Se il vostro apparecchio è dotato di un dispositivo elettronico per la regolazione della potenza (13) potete selezionare la potenza di aspirazione più adatta alle vostre necessità. La potenza di aspirazione aumenta spingendo la levetta verso destra.
- L'impugnatura del tubo flessibile (14) è dotata di un regolatore del flusso dell'aria (15) che permette di ridurre

temporaneamente la potenza di aspirazione (a seconda del modello).

Trasporto e conservazione (16)

Una volta spento e scollegato l'aspirapolvere dalla presa di corrente, premere il pulsante **(12)** per riavvolgere automaticamente il cavo di alimentazione.

L'aspirapolvere può essere riposto in posizione verticale facendo scorrere il gancio situato sulla bocchetta a terra grande nel supporto situato sotto l'apparecchio.

Sostituzione del sacchetto raccogli-polvere

Il sacchetto raccogli-polvere deve essere sostituito quando, con l'apparecchio impostato sulla potenza massima e la parte aspirante dell'aspirapolvere lontana dal pavimento, la spia "sacchetto pieno" **(17)** è completamente rossa.

In questa condizione, anche se il sacchetto raccogli-polvere non risultasse pieno, deve comunque essere sostituito.

È possibile che una gran quantità di polvere molto fine abbia otturato i pori del sacchetto.

- Spegnere l'apparecchio e staccare la spina.
- Aprire il coperchio tirando il fermo a gancio **(18)** e sollevandolo.

L'aspirapolvere può essere dotato di un sacchetto raccogli-polvere di carta **(19)** o di tessuto **(21)** (a seconda del modello).

- Afferrare l'impugnatura del sacchetto raccogli-polvere e tirare. Rimuovere il sacchetto e gettarlo.
- Per inserire un nuovo sacchetto raccogli-polvere, inserire il supporto di cartone del sacchetto nuovo nell'apposito alloggiamento **(20)** fino a quando si blocca.

Se l'apparecchio è dotato di un sacchetto raccogli-polvere in tessuto

seguire le seguenti istruzioni. Svuotare e risistemare il sacchetto **(21)**.

Pulizia del filtro motore

Il filtro motore è situato all'interno dell'apparecchio tra il sacchetto raccogli-polvere e il motore. Ad ogni sostituzione del filtro dell'aria, si raccomanda di rimuovere il filtro motore **(22)**, di pulirlo picchiettandolo per eliminare la polvere, quindi di risistemarlo nell'aspirapolvere.

COSA FARE SE L'APPARECCHIO NON FUNZIONA

Controllare che l'apparecchio sia collegato correttamente alla presa di corrente e che la presa sia funzionante.

COSA FARE QUANDO LA CAPACITA' DI ASPIRAZIONE DIMINUISCE

- Spegnere l'apparecchio e scollegarlo dalla presa di corrente.
- Controllare che i tubi, il tubo flessibile e le bocchette a terra non siano otturati.
- Controllare che il sacchetto raccogli-polvere non sia pieno. Se necessario sostituirlo.



LG Electronics Inc.

<http://www.lge.com/>