



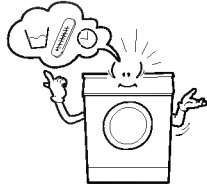
洗衣機說明書

WD-1013(0~9)SP	WD-8013(0~9)NP
WD-9013(0~9)SP	WD-6513(0~9)NP
WD-8013(0~9)SP	WD-1013(0~9)TP
WD-6513(0~9)SP	WD-9013(0~9)TP
WD-1013(0~9)NP	WD-8013(0~9)TP
WD-6513(0~9)NP	WD-6513(0~9)TP

洗衣機。為確保閣下在安全的情況下安

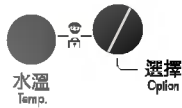
裝洗衣機，請先閱讀說明書，並保留以便日後查閱。

來。



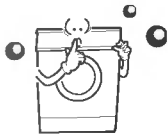
■ 智能洗衣系統洗衣更經濟

智能洗衣系統能感應衣物數量及水溫，選擇適合水位及清洗時間，將水電消耗量減至最低。



■ 兒童保險鎖

兒童保險鎖系統防止兒童在機器操作時接觸任何按鈕而改變清洗程式。



■ 低噪音速度控制系統

此機能感應衣物數量及將衣物均勻擺放，減低衣物旋轉時的噪音。

警告	3
產品規格	4
安裝	5
洗衣前護理	11
加入清潔劑	12
功能	13
如何使用洗衣機	14
維修保養	21
解決問題指引	24

—使用洗衣機前請細閱此說明書



為確保閣下安全，必須依照說明書指示，以減低火警或爆炸的危險，或防止人命或財產損失。

重要安全指南

警告：為減低火警、觸電，或人身受損的危險，請依照以下基本預防措施：

- 切勿將洗衣機放在露天地方。
- 切勿擅自更改洗衣機裝置。
- 切勿更換或維修洗衣機任何部分。除用戶維修指南及修理指南內提供的建議外，切勿自行維修此機，維修時請確保閣下有足夠技巧進行。
- 確保洗衣機底或附近沒有可燃物體如紗布、紙張、碎布、化學物品等。
- 如操作此機時有小童在場，請加以看管。切勿讓小童把玩洗衣機各部分或其他電器。
- 切勿讓洗衣機門長期開啟，這會令小童緊握機門或爬進洗衣機內。
- 切勿接觸操作中的洗衣機，應等待滾桶完全停止轉動。
- 洗衣程序會令衣物纖維的防火能力減低。
- 為防止引起火警或爆炸，切勿清洗或弄乾曾利用易燃或爆炸性物品（如蠟、油、油漆、電油、去油劑、乾洗溶劑、石蠟等）處理過的衣物。
- 為防止火警或爆炸，請依照衣物生產商的清洗及護理指南。
- 切勿用力關機門，或在機門鎖上時強行開啟，這會引至機器損壞的。
- 為免觸電，清潔或維修洗衣機前，請先截斷電源。
- 洗衣機如已損壞、故障、安裝不妥、或機件殘缺（包括損壞的電線或插頭），切勿嘗試啟動。

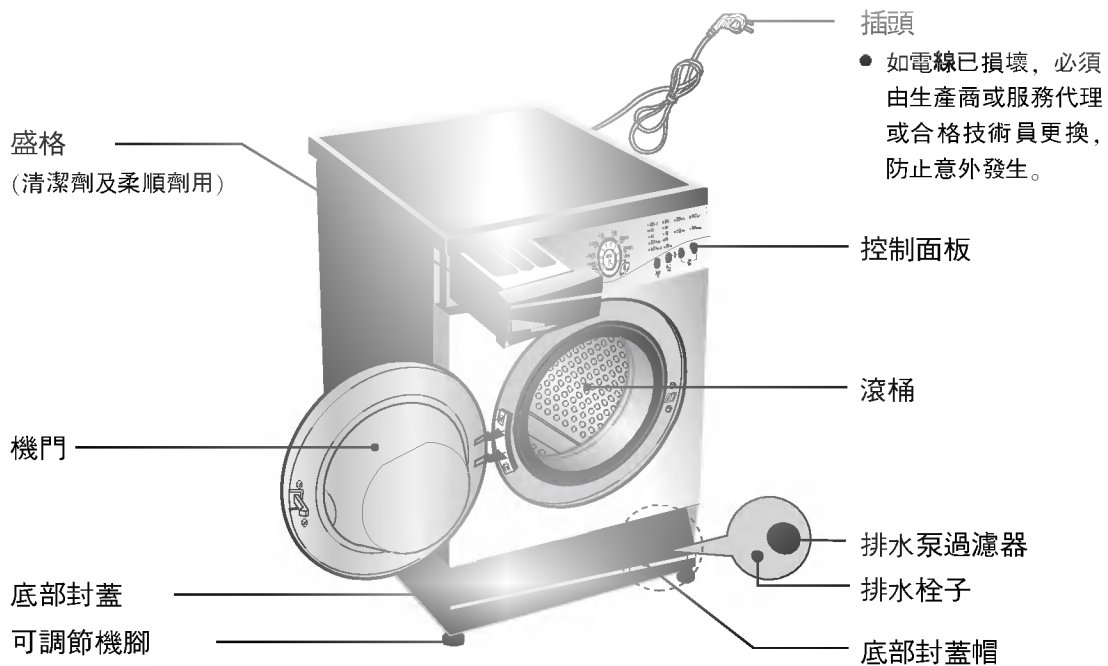
保留以下指南

接駁地線指南

此機必須接有地線。如機器出現故障，接有地線可以減少觸電危險。此機配備裝有接地導體的電線及接地插頭，插頭必須連接正規及接地的插座。

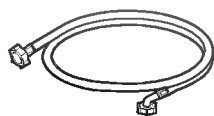
- 為防止接地插頭受損，切勿使用萬能插頭。
- 如閣下沒有正規插座，請聯絡技術員。

警告：接地導體接駁不正確會引起觸電，如有疑問，請聯絡技術員檢查閣下的電器是否接有地線。切勿更改供應商提供的插頭，如該插頭不適用於屋內的插座，請聯絡技術員安裝合適的插座。



	WD-6513(0~9)SP	WD-6513(0~9)NP	WD-6513(0~9)TP
	WD-8013(0~9)SP	WD-8013(0~9)NP	WD-8013(0~9)TP
	WD-9013(0~9)SP	WD-9013(0~9)NP	WD-9013(0~9)TP
	WD-1013(0~9)SP	WD-1013(0~9)NP	WD-1013(0~9)TP
名稱	前置式洗衣機		
電能供應	220-240V~, 50Hz		
體積 (闊×深×高)	600mm×360mm×850mm	600mm×440mm×850mm	600mm×550mm×850mm
重量/最大耗電量	55kg/2100W	60kg/2100W	65kg/2100W
洗衣量	參照能量標貼		
耗水量	42L	60L	72L
可容水壓	0.3-10kgf/cm ² (30-1000kPa)		
旋轉速度	免脫水/400/600/650 [WD-6513(0~9)SP/NP/TP] 免脫水/400/600/800 [WD-8013(0~9)SP/NP/TP] 免脫水/400/800/900 [WD-9013(0~9)SP/NP/TP] 免脫水/400/800/1000 [WD-1013(0~9)SP/NP/TP]		

■ 配件



入水管(1 件)



扳鉗

切勿將洗衣機放在露天或溫度低於零度的地方。

將洗衣機接駁地線以符合法例要求。

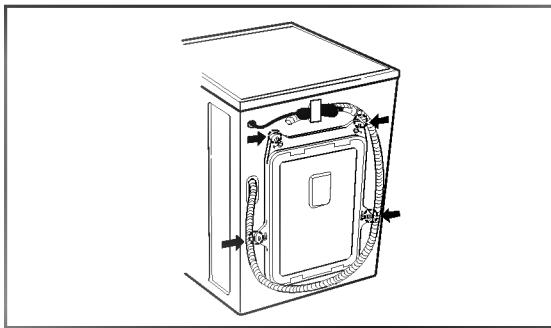
如將洗衣機放在地氈上，切勿讓地氈阻塞機底空氣流通。

如在可能出現蟑螂或其他蟲患的地方使用本產品，請在任何時間，均須確保洗衣機及四周保持清潔。本產品的保養，並不包括任何由蟑螂或其他害蟲造成的損毀。

■ 運輸螺栓

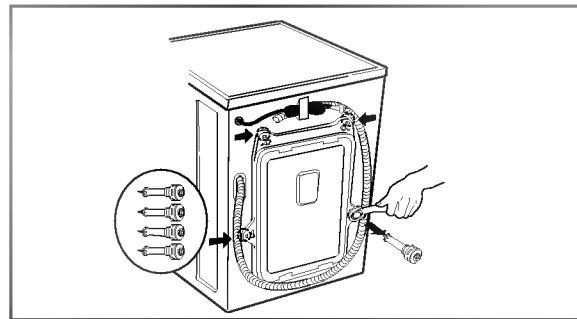
為防止搬運洗衣機時造成內部損害，此機裝有運輸螺栓。

■ 移除運輸螺栓



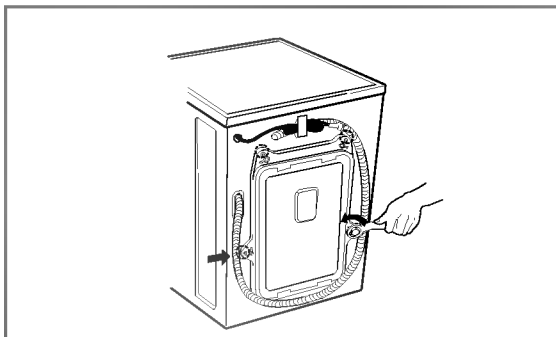
1. 為防止運輸時引起機器內部損壞，四個螺栓均被鎖上。使用洗衣機前，移除螺栓，只保留橡膠栓子。

● 如閣下不能將螺栓移除，會引起機身嚴重震動、噪音及故障。

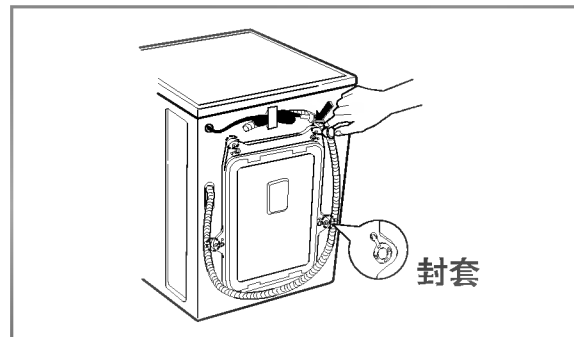


3. 將四個螺栓拿走，只保留橡膠栓子，只須將栓子輕輕扭曲便可。保留四個螺栓以便日後使用。

● 每次搬運洗衣機時，必須再次鎖上運輸螺栓。

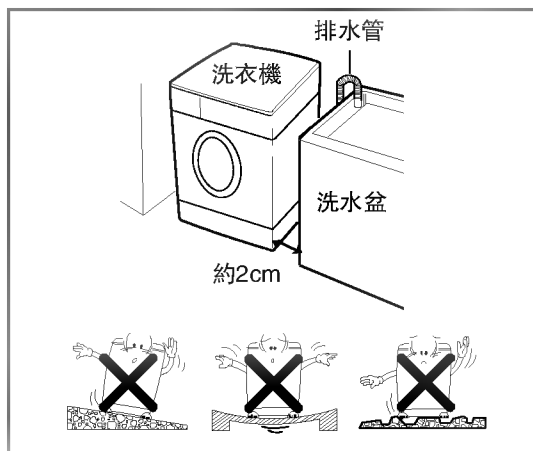


2. 利用扳鉗將螺栓鬆開。



4. 利用我們提供的封套蓋著四個洞。

■ 安裝地點要求



平地:

許可斜度為 1°

電力輸出處:

必須在洗衣機兩側 1.5 米範圍內，切勿接駁多於一件電器。

足夠空間:

供貼牆、貼門及地面的洗衣機型號參考。

(10cm; 背部/2cm; 右及左)

任何時候均不可將衣物擺放或儲存在洗衣機頂部，這會損壞機身或操縱裝置。



■ BS插頭安全細節 (適用於英國用戶)

里安

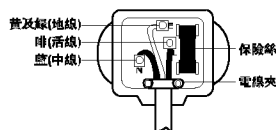
此插頭的電線是根據以下規則著色:

黃及綠: 地線

藍: 中線

啡: 活線

此機必須接地



由於電線顏色未必與插頭上的終端相同，請依照以下指示進行：

黃及綠色電線必須接駁至刻有 E 字或 \oplus 符號或鬆上黃線或綠色的終端。

藍色電線必須接駁至刻有 N 字或鬆上黑色的終端。

啡色電線必須接駁至刻有 L 字或鬆上紅色的終端。

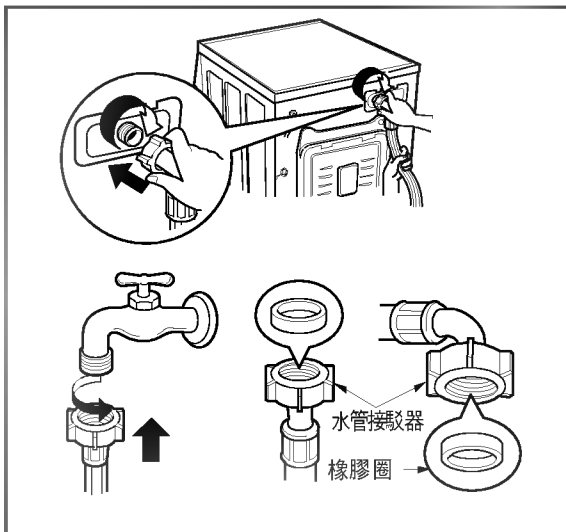
如使用 13amp (BS1363) 插頭，請使用 13amp BS1362 保險絲。

■ 接駁電源

- 1.切勿使用伸延電線或萬能插頭。
 - 2.如電線已損壞,必須由生產商或其服務代理或合格技術員更換,以免發生危險。
 - 3.每次使用洗衣機後,必須將電源及水源關上。
 - 4.根據現行法例,閣下的洗衣機必須連接至接駁地線的插座上。
 - 5.洗衣機必須放在方便閣下接觸插頭的地方。
- 必須由合資格人士,維修本洗衣機。由缺乏經驗的人士進行維修,或會造成人身損傷或令洗衣機出現嚴重故障,請聯絡當地的服務中心。
 - 切勿把洗衣機安放在溫度或會低於冰點的地方。
結了冰的喉管或會因受壓而爆裂,而低於冰點的溫度,亦會降低電子控制組件的可靠性能。
 - 如在冬季或在低於冰點的溫度下搬運洗衣機,請先把洗衣機安放在室溫下數小時,方可開始操作。

■ 洗衣機須接駁使用新水管的水龍頭。

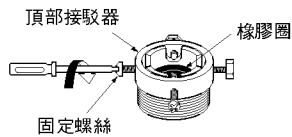
■ 接駁水源水管



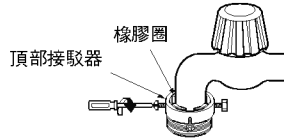
- ▶ 水壓必須在 30kPa 至 1000kPa 之間 (0.3~10kgf/cm²)
 - ▶ 接駁入水管至活瓣時切勿讓活瓣鬆脫或移位。
 - ▶ 如供水水壓超過 1000kPa,請安裝減壓器。
- 為免漏水,我們提供兩個橡膠圈給閣下接駁水管用。
 - 將水喉開至最大看看水管接駁是否妥當。
 - 定期檢查水管情況,如有需要將它更換。
 - 確保水管沒有打結及被壓。

■ 一般水喉及無螺紋螺絲入水管

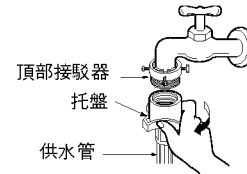
1. 鬆開固定的螺絲接駁水喉。



2. 將接駁器向上推, 直至橡膠圈緊貼水喉。將 4 顆螺絲鎖緊。

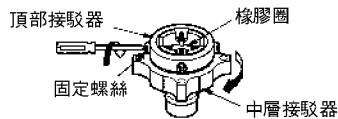


3. 將供水管垂直上向推, 直至水管內的橡膠圈完全緊貼水喉, 將水管向右扭緊。

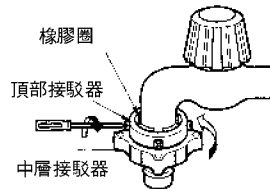


■ 一般水喉及無螺紋即合入水管

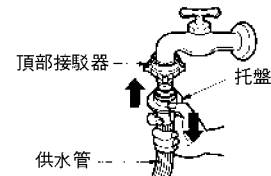
1. 鬆開頂部接駁器螺絲。



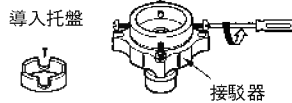
2. 將頂部接駁器向上推, 直至橡膠圈緊貼水喉。將四顆螺絲鎖緊。



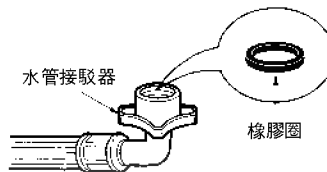
3. 將供水管接駁至中層接駁器, 將托盤向下推。



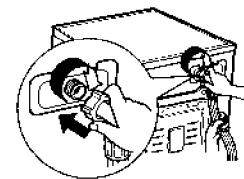
● 如水喉直徑較大請移除導入托盤。



● 將中層接駁器扭緊防止漏水。
● 確保橡膠圈在水管接駁器內。



● 要分開供水管及中層接駁器, 只需關掉水喉, 將托盤推下, 拉下供水管便可。



使用垂直水喉

垂直水喉



伸延水喉



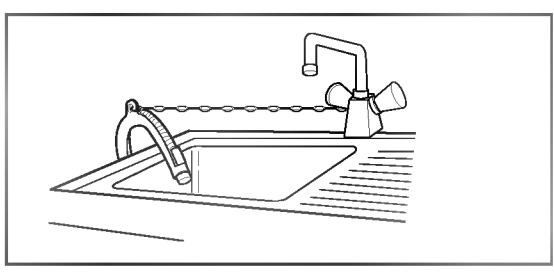
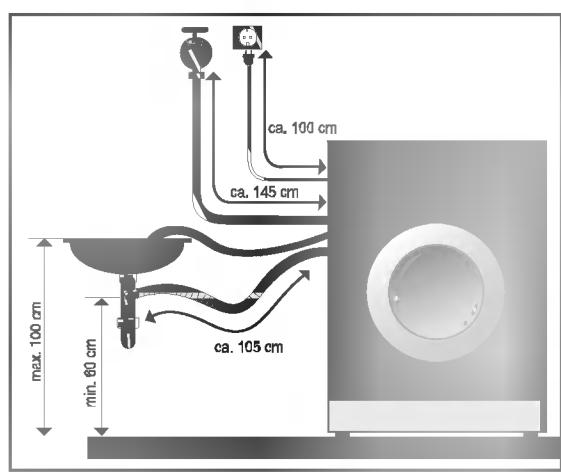
方型水喉



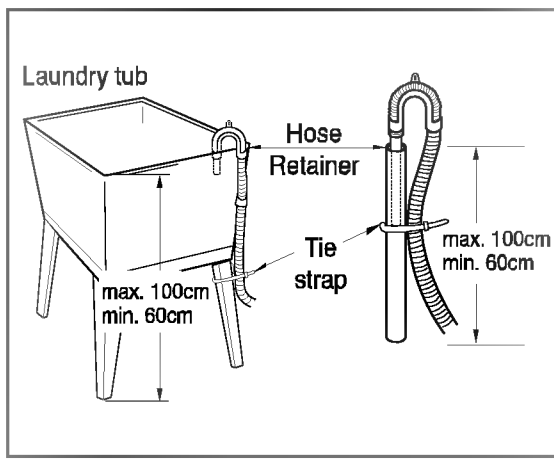
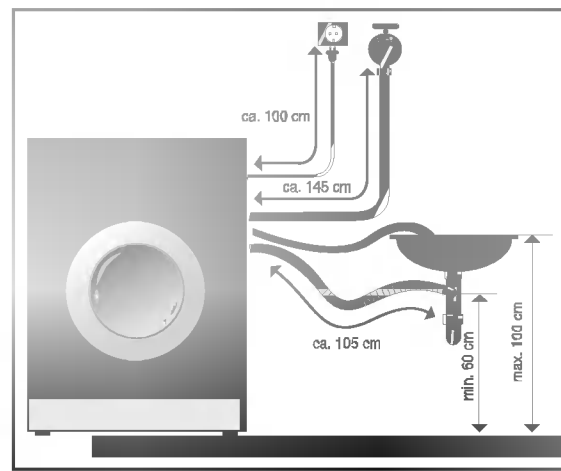
● 閣下的洗衣機只能接駁冷水。
● 確保水管沒有打結或被壓。

本產品並不適合在航海或其他流動地方使用,如在車隊或飛機上使用。
 如長時間置閒洗衣機(如假期時),特別是附近地面並無去水通道(溝渠),請先關掉龍頭。棄置舊洗衣機時,請先切斷主電線及毀壞插頭及弄壞門鎖,以免小孩被困在內。包裝物料(如膠膜或發泡膠)或會對小孩做成危險,它們或會引致窒息!請把包裝物料遠離小孩!

■ 安裝排水管

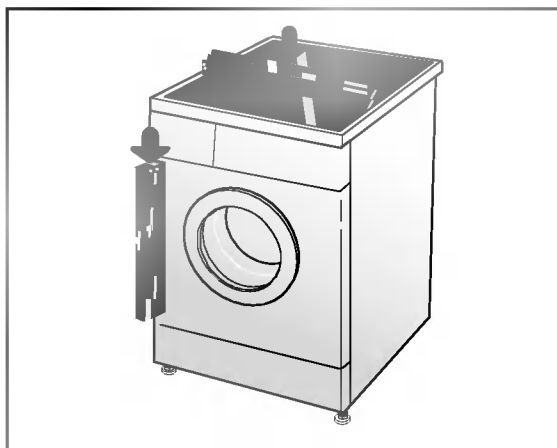


- 安裝排水管至洗衣盤時,用繩將它繫緊。
- 繫緊排水管可防止漏水破壞地板。

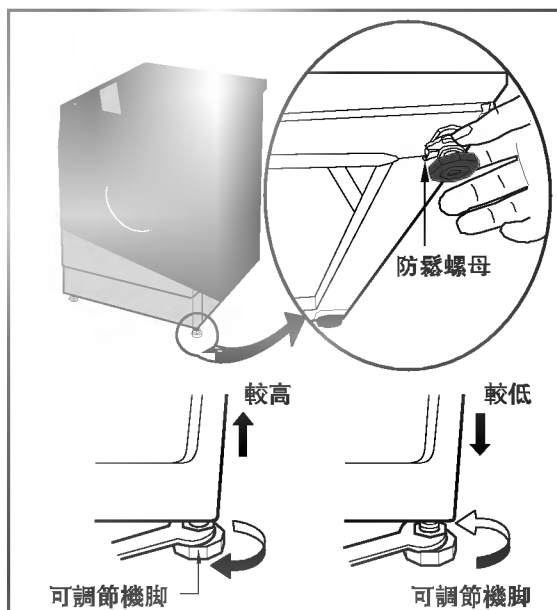


- 切勿將排水管放在離地 100 厘米的高度。
- 將排水管繫緊能避免漏水破壞地板。
- 如排水管過長,切勿將它塞進洗衣機,這會引起雜聲。

■ 機身平衡



1. 調校機身防止過多噪音及震動。
將洗衣機安裝在平地上,最好放在房間的角落。

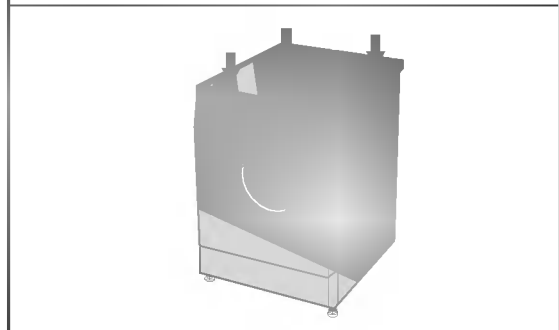


2. 如地面不平,調校可調節機腳。(切勿利用木塊等物件墊高)確保四隻機腳平穩安放在地上,檢查機身是否平衡。(利用心理水平尺)

3. 調整可調節機腳使洗衣機水平、穩定地放置于地面,調整好位置後,旋緊防鬆螺母以保持穩固。

* 對角檢查

將洗衣機頂板對角壓下,洗衣機應不會上下搖擺。(請檢查兩個對角)如機身出現搖晃,請再次調校機腳。



■ 洗衣前護理

1. 護理標織

查看閣下衣物的護理標織，上面印有衣物纖維類別及清洗方法。

2. 分類

為達到最佳效果，請在每次清洗過程中清洗同類型衣物。不同衣物清洗方法各有不同，包括水溫及旋轉速度。切記將深淺衣物分開清洗，防止白色衣物染色。在可能情況下，切勿同時清洗嚴重染污衣物及輕微染污衣物。

污漬(嚴重, 一般, 輕微)

根據污漬嚴重程度分類。

顏色(白色, 淺色, 深色)

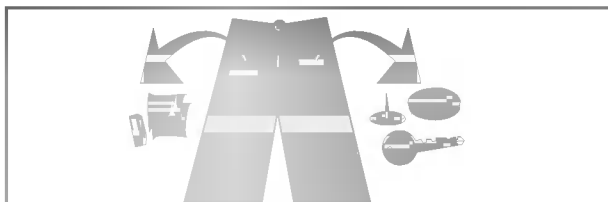
將白色及顏色衣物分開。

毛頭(製造毛頭衣物, 易黏毛頭衣物)

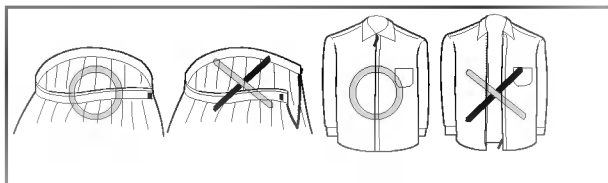
將製造毛頭衣物及易黏毛頭衣物分開清洗。

3. 放入衣物前護理

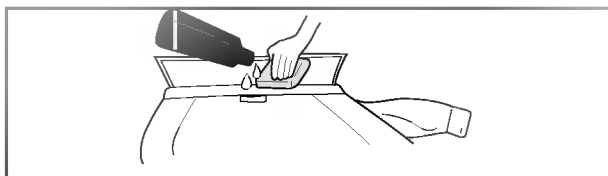
■ 將大小衣物混合清洗，先放大件衣物，但大件衣物不能超過總洗衣量的一半。切勿清洗一件衣物，這會引起衣物不平均，可加入一至兩件類似衣物。



- 檢查所有袋口，確保沒有雜物，鐵釘、髮夾、火柴、原子筆、硬幣及鎖匙等物件均會對洗衣機及衣物造成損害。



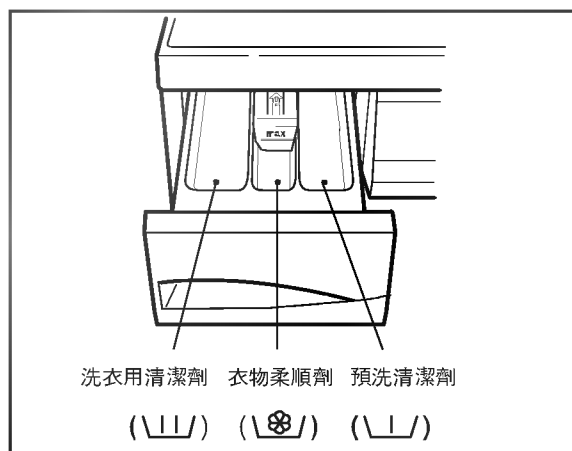
- 將拉鏈、扣子及繩繫好，防止衣物被割破。





- 利用稀釋的清潔劑預先處理袖口及衣領，減低污漬程度。

■ 加入清潔劑及衣物柔順劑

1. 清潔劑盛格



- 只供清洗用 
- 預洗 + 清洗 

2. 加入衣物柔順劑



- 切勿超過可注入限量, 過多衣物柔順劑會令衣物染上污漬。
- 切勿將衣物柔順劑放在盛格超過兩天。(柔順劑會變硬)
- 柔順劑會在最後過水程式時自動加入。
- 注水時切勿打開清潔劑盛格。
- 切勿加入溶劑如苯。
- 較濃的柔軟劑在倒入洗滌劑分配盒前應用水調和, 注意去除結塊, 以防止虹吸管被阻塞。

注意 切勿將柔順劑直接倒在衣物上。

3. 清潔劑份量

- 應根據清潔劑生產商指示使用適量清潔劑。
- 使用過量清潔劑, 會產生過多泡沫, 影響清潔效果或加重發動機負擔。(引起故障)
- 使用適合前置式洗衣機之洗衣粉。
- 清潔劑使用會因水溫、水硬度、衣物大小及污染程度而改變, 為保持最佳效果, 防止過多泡沫產生。

* 忠告

最多衣物量: 根據生產商建議。

部分衣物量: 正常衣物量的 3/4。

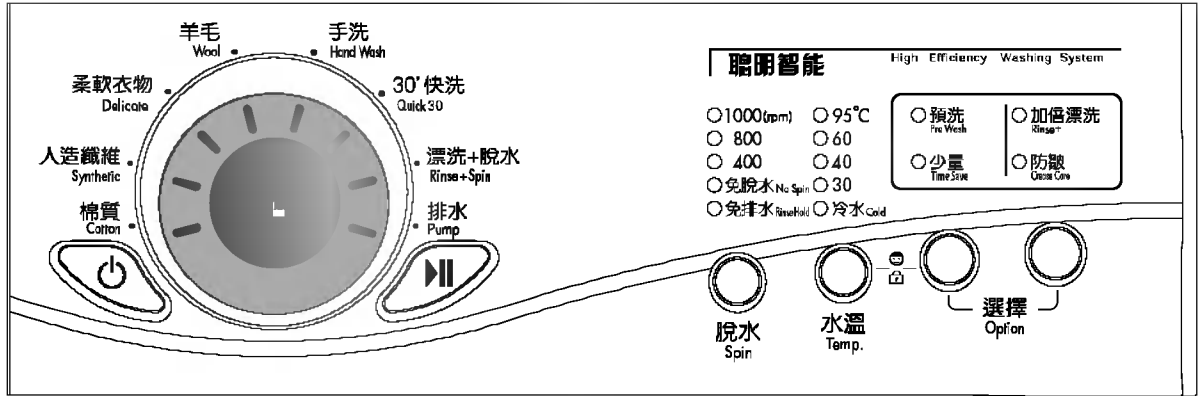
最少衣物量: 最多衣物量的一半。

- 清潔劑在洗衣程式開始時注入。

■ 根據衣物種類建議清洗方法

程式	衣物種類	適合水溫	選擇	最大洗衣量		
棉質	先檢查衣物是否適合機洗。 (白色棉質、亞麻毛巾及被單...)	95°C	預洗 少量 加倍漂洗 防皺	WD-1013(0~9)SP WD-9013(0~9)SP WD-8013(0~9)SP WD-6513(0~9)SP	WD-1013(0~9)NP WD-9013(0~9)NP WD-8013(0~9)NP WD-6513(0~9)NP	WD-1013(0~9)TP WD-9013(0~9)TP WD-8013(0~9)TP WD-6513(0~9)TP
	不褪色衣物(恤衫, 晚裝, 睡衣...)及微污白色棉質衣物(內衣...)	60°C (冷水, 30°C, 40°C)	預洗 少量 加倍漂洗 防皺	定量	定量	定量
人造纖維	人造纖維尼龍, 丙烯酸纖維, 聚脂纖維	40°C (60°C, 冷水, 30°C)	預洗 少量 加倍漂洗 防皺	少於 1.5 公斤	少於 1.7 公斤	少於 3.0 公斤
柔軟衣物	柔軟易受損衣物(絲, 窗簾...)	30°C (40°C, 冷水)	少量 加倍漂洗	少於 1.0 公斤	少於 1.5 公斤	少於 2.0 公斤
羊毛	可機洗純羊毛衣物	30°C (40°C, 冷水)	少量 加倍漂洗	少於 1.0 公斤	少於 1.5 公斤	少於 2.0 公斤
手洗	印有“手洗”標籤的柔軟及羊毛衣物	冷水 (30°C, 40°C)	少量 加倍漂洗	少於 1.0 公斤	少於 1.5 公斤	少於 2.0 公斤
30'快洗	與棉質衣物及人造纖維一樣	30°C (40°C, 冷水)	加倍漂洗	少於 1.0 公斤	少於 1.5 公斤	少於 2.0 公斤

- * 預洗: 如衣物嚴重污染, “預洗”程序能產生更佳洗衣效果。預洗程序適用於棉質衣物及人造纖維洗衣程式。
- * 加倍漂洗: 可額外漂洗衣物多一次, 有助清除衣物中殘餘的洗衣劑。
- * 少量: 選擇此項功能可減少洗滌程序總時間。
- * 防皺: 通過選擇此項功能, 衣物可以減少折皺。



(以 WD-1013(0~9)NP 為例)

1. 原有設定程式(棉質)

- 按電源(⏻)鍵開始。
- 按開始/暫停鍵。
- 開始時狀態

- 清洗: 只有清洗
- 漂洗: 3 次
- 脱水: 最高脱水轉速

1000轉 [WD-1013(0~9)SP/WD-1013(0~9)NP/
WD-1013(0~9)TP]

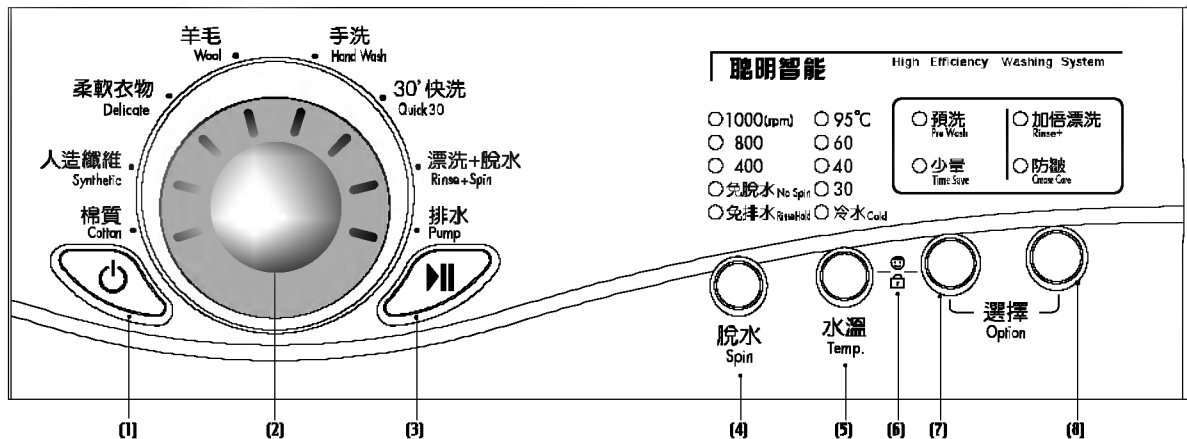
900轉 [WD-9013(0~9)SP/WD-9013(0~9)NP/
WD-9013(0~9)TP]

800轉 [WD-8013(0~9)SP/WD-8013(0~9)NP/
WD-8013(0~9)TP]

650轉 [WD-6513(0~9)SP/WD-6513(0~9)NP/
WD-6513(0~9)TP]

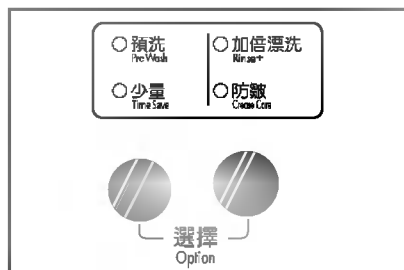
- 水溫: 60°C
- 程式: 棉質

- 按電源(⏻)鍵開始。
- 通過按鍵選擇所需狀態。
選擇不同狀態可參考 15 至 20 頁。
- 按開始/暫停鍵。



(以 WD-1013(0~9)NP 为例)

- (1)按钮: 电源
- (2)旋钮: 程式
- (3)按钮: 开始/暂停
- (4)按钮: 脱水
- (5)按钮: 水温
- (6)标志: 儿童锁
- (7)按钮: 预洗/少量
- (8)按钮: 加倍漂洗/防皱



- 按選擇鍵選擇所需要的模式。
 - 預洗
 - 少量
 - 加倍漂洗
 - 防皱

- 如衣物嚴重污染,“預洗”程序能產生更佳洗衣效果。
 - 預洗程序適用於棉質衣物及人造纖維。
- 燈號亮着即代表該功能已被選。



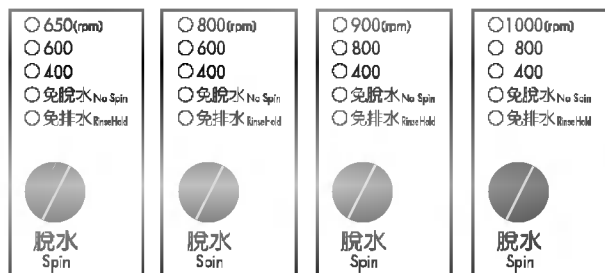
- 此功能可減時洗衣時間。
- 如需節省洗衣時間,開始洗衣程式前按此鍵便可。
- 此功能不適用於 30'快洗程式。



- 如需額外漂洗,加倍漂洗功能可將殘餘清潔劑去除。
- 選擇加倍漂洗功能後,漂洗時間及用水量會增加。



- 若要防止衣物出現綳摺,請選擇此功能連脫水程式。



[WD-6513(0~9)SP/ WD-8013(0~9)SP/ [WD-9013(0~9)SP/ [WD-1013(0~9)SP/
WD-6513(0~9)NP/ WD-8013(0~9)NP/ WD-9013(0~9)NP/ WD-1013(0~9)NP/
WD-6513(0~9)TP] WD-8013(0~9)TP] WD-9013(0~9)TP] WD-1013(0~9)TP]

● 按脫水鍵可選擇旋速

● 按以下程式選擇所需旋速。

● WD-6513(0~9)SP/6513(0~9)NP/
6513(0~9)TP

- 棉質/人造纖維/羊毛/手洗
650→免排水→免脫水→400→600
- 30'快洗
400→600→650→免排水→免脫水
- 柔軟衣物
600→650→免排水→免脫水→400

● WD-8013(0~9)SP/8013(0~9)NP/
8013(0~9)TP

- 棉質/人造纖維/羊毛/手洗
800→免排水→免脫水→400→600
- 30'快洗
400→600→800→免排水→免脫水
- 柔軟衣物
600→800→免排水→免脫水→400

● WD-9013(0~9)SP/9013(0~9)NP/
9013(0~9)TP

- 棉質/人造纖維/羊毛/手洗
900→免排水→免脫水→400→800
- 30'快洗
400→800→900→免排水→免脫水
- 柔軟衣物
800→免排水→免脫水→400

● WD-1013(0~9)SP/1013(0~9)NP/
1013(0~9)TP

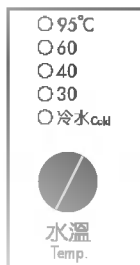
- 棉質/人造纖維/羊毛/手洗
1000→免排水→免脫水→400→800
- 30'快洗
400→800→1000→免排水→免脫水
- 柔軟衣物
800→免排水→免脫水→400

● 如沒有選擇旋速,洗衣機會在排水後不脫水。
燈號亮着表示該功能已被選。

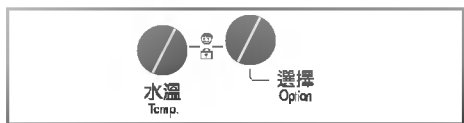
● 如沖水後將衣物留在機內而不脫水,可按脫水鍵免排水,防止衣物變皺。

● 選擇免排水功能後,如需排水及旋乾,可按開始/暫停鍵取消免排水功能,並選擇所需旋速或程式。再按開始/暫停鍵開始程式。

● 如需排水,請選擇免脫水排水程式。
燈號亮着表示該功能已被選。



- 按水溫鍵可選擇所需水溫。
- 冷水
- 30/40/60/95°C

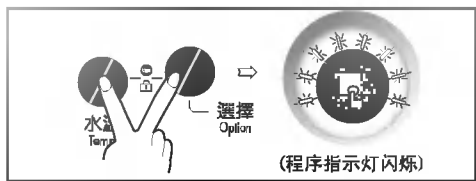


選擇此功能，可防止兒童或老人操作洗衣機。

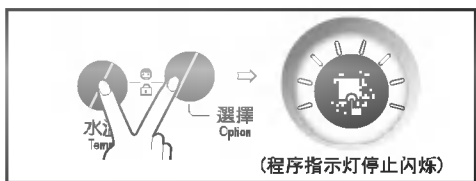
- 按以下程式選擇所需水溫
- 棉質
60→95°C→冷水→30→40
- 人造纖維
40→60→冷水→30
- 柔軟衣物/羊毛/30'快洗
30→40→冷水
- 手洗
冷水→30→40

燈號亮着表示該溫度已被選。
如需更多詳情，可參考第 13 頁。

- 同時按清水溫鍵及選擇鍵並持續 2 秒左右便可設定兒童鎖。

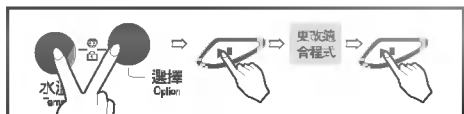


- 兒童鎖設定後，所有按鈕均不能操作。
- 如需取消兒童鎖系統，再次同時按水溫鍵及選擇鍵並持續 2 秒左右便可。

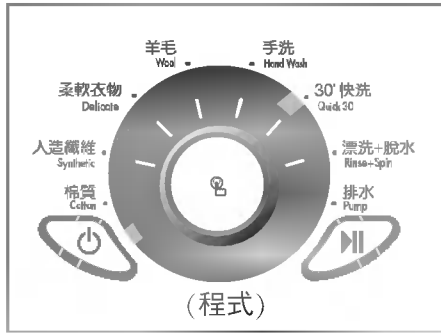


- 如需在兒童鎖生效時更改洗衣程式，

 1. 同時按水溫鍵及選擇鍵並持續 2 秒左右。
 2. 按開始/暫停鍵。
 3. 更改所需程式，再按開始/暫停鍵。



- 兒童鎖可隨時設定，並會在操作出現故障時取消。兒童鎖在關掉電源後亦能運作。



- 此機共有 8 種不同程式，讓閣下根據不同衣物種類使用。
- 指示燈會亮起以顯示所選程式。

- 按下**開始/暫停**鍵後，洗衣機會自動選擇棉質程式。
- 點擊程式旋鈕，程式會按以下次序讓閣下選擇：棉質→人造纖維→柔軟衣物→羊毛→手洗→30'快洗→漂洗+脫水→排水

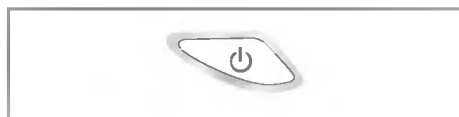
- | | | |
|-------|--------|--------|
| -棉質 | -羊毛 | -漂洗+脫水 |
| -人造纖維 | -手洗 | -排水 |
| -柔軟衣物 | -30'快洗 | |


想知適合於各種程式的衣物種類，可參考第 13 頁。




- 按**開始/暫停**鍵開始洗衣程序。

- 按“**開始/暫停**”鍵暫停洗衣程序。
- 按下暫停鍵後，洗衣機會在 4 分鐘後自動關掉。
- **注意：**在洗衣程序暫停或洗衣程式完結後 1 至 2 分鐘，機門才能開啟。



- 按**電源**()鍵開關洗衣機。

- 按下**電源**()鍵後，洗衣機會進行棉質衣物清洗程式。其他設定條件如下。
- 所以，如不用選擇其他洗衣程式，可按**開始/暫停**鍵進行洗衣程序。

初始程式

*[WD-6513(0~9)SP/6513(0~9)NP/
6513(0~9)TP]*

– 棉質程式/60°C/650rpm

*[WD-8013(0~9)SP/8013(0~9)NP/
8013(0~9)TP]*

– 棉質程式/60°C/800rpm

*[WD-9013(0~9)SP/9013(0~9)NP/
9013(0~9)TP]*

– 棉質程式/60°C/900rpm

*[WD-1013(0~9)SP/1013(0~9)NP/
1013(0~9)TP]*

– 棉質程式/60°C/1000rpm

- 生產商建議程式

- 棉質 95°C :約 2 小時 38 分鐘
- 棉質 60°C :約 2 小時 35 分鐘
- 人造纖維 :約 1 小時 28 分鐘
- 柔軟衣物 :約 58 分鐘
- 羊毛 :約 58 分鐘
- 手洗 :約 57 分鐘
- 30'快洗 :約 30 分鐘
- 漂洗+脫水 :約 20 分鐘
- 排水 :約 1 分鐘

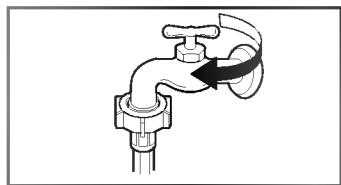
- 洗衣時間會隨著衣物量、水壓、水溫及其他洗衣條件改變。
- 如衣物擺放不平均或去泡程式運作中,洗衣時間或會較長。
(最多增加 45 分鐘。)

* 清潔洗衣機內部時,請先將電源截斷,防止觸電危險。

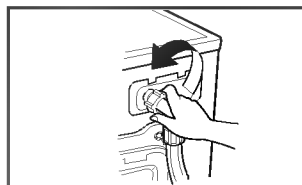
■ 入水過濾器

-如水不能進入清潔劑盛格,控制面板上加倍漂洗和防皺燈會閃動。

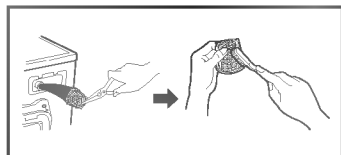
-如注入的水為硬水或含有少量石灰,入水過濾器或會淤塞,建議閣下經常清潔入水過濾器。



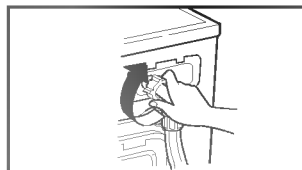
1. 關掉水喉。



2. 鬆開入水管。



3. 利用硬短毛刷清潔過濾器。



4. 將入水管扭緊。

■ 排水泵過濾器

* 排水過濾器收集衣物的毛頭及小型物件。經常檢查過濾器清潔,確保洗衣機操作順利。

⚠ 警告

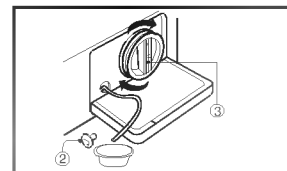
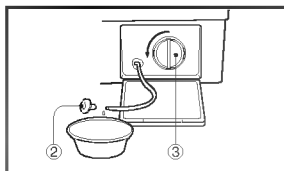
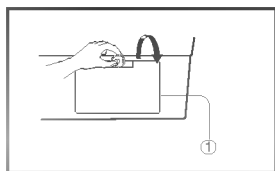
首先利用排水管排水,然後打開水泵過濾器清除阻礙物。

排水時小心水溫過熱。

1. 利用硬幣將機底封蓋帽①打開,扭動排水栓子②將水管拉出。

2. 拿走排水栓子②讓水流出,這時利用器皿承著,防止水流在地面。待所有水排出後,向右扭開水泵過濾器③。

3. 拿出水泵過濾器③內的異物,清理後順時針方向扭動水泵過濾器③,將排水栓子②放回原處。關上機底封蓋帽。



■ 清潔劑盛格

- * 清潔劑及衣物柔順劑會累積在盛格內。
- 定期利用噴射式開水清潔。
- 如有需要,可將盛格按下拉出。
- 為方便清潔,衣物柔順劑格頂部可移除。



■ 清潔劑盛格窩

- * 清潔劑亦會積聚在盛格窩裡,請定期利用舊牙刷清潔。
- 清潔完畢後,放回盛格並進行一次沖水程序。



■ 洗衣滾桶

- 如閣下住在硬水區,石灰片會在隱蔽的地方積聚並難於清理。
積聚過多石灰片會阻塞洗衣機,如長期缺乏檢查會令滾桶需要更換。
- 雖然滾桶以不銹鋼製成,若滾桶內留有小型金屬物件(萬字夾,扣針),仍會引起銹漬。
- 滾桶應經常清洗。
- 請使用適用於洗衣機的除污劑、染料或漂白劑。
 - * 除污劑或含破壞洗衣機的成分。
 - * 利用不銹鋼清潔劑清理污漬。
 - * 切勿利用銅絲清潔。

■ 清潔洗衣機

1. 外殼

小心保養閣下的洗衣機會令它更耐用。

洗衣機外殼可用暖水及中性不粗糙的家用清潔劑清潔。

利用微濕的布立即抹掉任何溢出的清潔劑。

小心勿讓鋒利物件撞擊洗衣機表面。

* **重要**：切勿使用燃料酒精、稀釋液或類似產品。

2. 內部

經常清潔機門開口、彈性密封墊及機門玻璃，確保洗衣時不會漏水。

利用熱水進行一次洗衣程序。

如有需要重覆以上程序一次。

注意 清理硬水殘積物時請利用適用於洗衣機的清潔劑。

* 此機配備自動安全功能,可以感應故障原因,及早作出反應。
如洗衣機不能正常或完全不能操作,聯絡技術員之前請檢查下列各項。

問題	可能成因	解決方法
尖利及叮噠聲	<ul style="list-style-type: none"> ● 滾桶或泵內可能有硬幣或扣針等異物。 	停止洗衣並檢查滾桶及排水過濾器。如聲音持續,聯絡技術員。
重擊聲	<ul style="list-style-type: none"> ● 正常情況下,過多衣物會引起重擊聲。 	如聲音持續,衣物擺放可能不平均,應停止洗衣並重新擺放衣物。
震動聲	<ul style="list-style-type: none"> ● 是否已將所有運輸螺栓及包裝紙移除? ● 所有機腳是否穩放地面? 	如安裝時沒有移除螺栓,參考安裝部分將螺栓拿走。 衣物擺放不平均。停止洗衣並重新擺放衣物。
漏水	<ul style="list-style-type: none"> ● 入水管或排水管接駁位鬆脫。 ● 排水管淤塞。 	檢查並扭緊水管接駁位。 清除淤塞的水管,如有需要可聯絡通渠人員。
泡沫過多		使用過多或不合適的清潔劑? 過多泡沫會引起漏水。
不能注水或注水速度慢	<ul style="list-style-type: none"> ● 供水不足。 ● 水喉未完全開啟。 ● 入水管打結。 ● 入水管過濾器淤塞。 	檢查屋內另一水喉。 完全開啟水喉。 使水管變直。 檢查入水管過濾器。
不能排水或排水速度慢	<ul style="list-style-type: none"> ● 排水管打結或淤塞。 ● 排水過濾器淤塞。 	清理並將排水管變直。 清理排水過濾器。

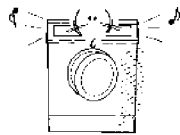


		解決方法
洗衣機不能啟動	<ul style="list-style-type: none"> ● 沒有接駁插頭或接駁位已鬆。 ● 屋內保險絲燒毀, 電流不能通過, 或停電。 ● 水喉沒有扭開。 	<p>確保插頭穩插插座。</p> <p>更換保險絲。切勿增加保險絲容量。 如因電力負荷過重, 聯絡合格技師更正。</p> <p>扭開水喉。</p>
洗衣機不旋轉	<ul style="list-style-type: none"> * 檢查機門是否關妥。 	<p>關上機門並按開始/暫停鍵。按開始/暫停鍵後, 洗衣機或需待數分鐘才能旋轉。洗衣機旋轉前必須將機門鎖上。</p>
不能開啟機門		<p>由於安全理由, 開始洗衣程序後, 機門不能開啟請等候一至兩分鐘才開啟機門。</p>
洗衣程序時間順延		<p>洗衣時間會隨著衣物數量, 水壓, 水溫及其他條件影響。如洗衣機感應到衣物擺放不均或泡沫過多, 洗衣時間亦會更長。</p>



<p> 加倍漂洗 Rinse+ 防皺 Crease Care </p> <p> 預洗 Pre wash 少量 Time Save </p>	<ul style="list-style-type: none"> ● 供水不足。 ● 水喉並不完全開啟。 ● 入水管打結。 ● 入水管過濾器淤塞。 <p>檢查屋內另一水喉。 完全開啟水喉。 將水管變直。 檢查入水管過濾器。</p> <ul style="list-style-type: none"> ● 排水管打結或淤塞。 ● 排水過濾器淤塞。 <p>清理並將排水管變直。 清理排水過濾器。</p>
---	--

<p> 650(800)(900)(1000)(rpm) 600(600)(800)(800) 400(400)(400)(400) 免脱水 No Spin 免排水 Rinse Hold </p> <p> 預洗 Pre wash 加倍漂洗 Rinse+ 少量 Time Save 防皺 Crease Care </p> <p> 95°C 60 40 30 冷水 Cold </p>	<ul style="list-style-type: none"> ● 太少衣物。 ● 衣物擺放不均。 ● 此機有衣物平衡感應及更正系統,機內如有大件衣物如浴室地氈、浴衣等,此系統或會令洗衣機停止轉動甚或擾亂轉動系統。 ● 如衣物在完成洗衣程序後仍然很濕,可加入小型衣物作平衡,重新旋轉程式。 <p>加入一至兩件衣物幫助平衡。 重新擺放衣物。</p> <p>關上機門。 * 如錯誤顯示仍未消除,可聯絡技術員。</p>
---	---



● 機門是否已關?

<p> 95°C 60 40 30 冷水 Cold </p> <p> 預洗 Pre wash 加倍漂洗 Rinse+ 少量 Time Save 防皺 Crease Care </p> <p> 95°C 預洗 Pre wash 60 少量 Time Save 40 30 冷水 Cold </p>	<ul style="list-style-type: none"> ● 加熱故障 ● 入水管異常引起水溢出 <p>拔掉插頭聯絡技術員。</p> <p>關上水喉。 拔掉插頭。聯絡技術員。</p>
--	---





P/No.:3828EN3805C