



Televisor em Cores

MANUAL DE INSTRUÇÕES

**MODELOS: RM-15LA70
RM-20LA70
RM-20LA71**



Leia este manual atentamente antes de iniciar a operação do seu TV. Guarde-o para futuras referências. Anote o modelo e número de série do televisor, que aparecem na etiqueta na parte traseira do mesmo. Informe estes dados a assistência técnica, quando necessário.

Internet Home Page : <http://www.lge.com.br>

Instruções de segurança

AVISO : PARA REDUZIR O RISCO DE INCÊNDIO E CHOQUE ELÉTRICO, NÃO EXPONHA ESTE PRODUTO À CHUVA OU UMIDADE.
CUIDADO : PARA REDUZIR O RISCO DE CHOQUE ELÉTRICO, NÃO REMOVA A TAMPA (OU PARTE TRASEIRA). NENHUMA PEÇA PODE SER MANUSEADA PELO USUÁRIO. ENTRE EM CONTATO COM A EQUIPE QUALIFICADA PARA TODOS OS SERVIÇOS DE MANUTENÇÃO.

Limpeza

Desconecte a televisão da tomada antes de limpá-la.
Não use detergentes líquidos ou em aerossol. Use um pano úmido para limpar.
Não use conexões não recomendadas pelo fabricante da televisão; elas podem danificar o equipamento.

Fonte de alimentação

Esta televisão deve ser operada somente com o tipo de fonte de alimentação indicada na etiqueta. Se você não tem certeza do tipo de alimentação fornecido na sua casa, consulte o revendedor da televisão ou a empresa de energia elétrica local.

Instalação

Não use esta televisão próxima à água, como banheiras, tinas, pias de cozinha, tanques de lavar roupa, em pisos molhados ou próxima a piscinas.

Não coloque a televisão em estantes, suportes ou mesas instáveis. Ela pode cair, provocando ferimentos graves em crianças ou adultos e danos ao equipamento.

Use somente estantes ou suportes recomendados pelo fabricante ou vendidos com a televisão. A montagem de prateleiras deve seguir as instruções do fabricante e deve usar um kit de montagem aprovado pelo fabricante.

As aberturas no gabinete e na parte traseira ou inferior têm a função de ventilação e garantem uma operação segura da televisão, protegendo-a de superaquecimento. Essas aberturas não devem ser bloqueadas ou cobertas. As aberturas nunca devem ser bloqueadas colocando a televisão em uma cama, sofá, tapete ou outra superfície semelhante. Esta televisão não deve ser colocada em uma instalação embutida, como estantes de livros, a menos que haja ventilação apropriada.

Não é recomendável operar esta unidade perto de alto-falantes ou grandes móveis metálicos, para impedir que o magnetismo atrapalhe a pureza (uniformidade) das cores na tela.

Uso

Não apoie nada sobre o cabo de alimentação. Não coloque esta televisão onde o cabo ficará exposto à passagem das pessoas. Não sobrecarregue as tomadas e os cabos de extensão; isso pode causar incêndio ou choque elétrico.

Nunca empurre nenhum tipo de objeto pelas aberturas do gabinete desta televisão; eles podem tocar em pontos de voltagem perigosa ou causar curto-circuito em peças, resultando em incêndio ou choque elétrico.

Nunca derrame líquido de nenhum tipo na televisão.

Serviço

Não tente fazer a manutenção desta televisão; abrir ou remover tampas pode expô-lo a voltagens perigosas ou outros riscos. Entre em contato com a equipe qualificada para todos os serviços de manutenção.

Anotar os números do modelo e de série

O número de série e o número do modelo encontram-se na parte traseira deste aparelho. O número de série é exclusivo deste aparelho. Você deve anotar as informações solicitadas aqui e guardar este manual como registro permanente da sua compra. Guarde a nota fiscal como comprovante da compra.

Data da compra

Revendedor

Endereço do revendedor

Telefone do revendedor

No. do modelo

No. de série

Índice analítico

Instruções de segurança 2

Introdução

Controles e opções de conexão 4-5
Principais funções do controle remoto 6

Instalação

Acessórios 7
Sistema de segurança Kensington 7
Instruções de instalação 8
Conexões do equipamento externo 9-12
Conexão da antena 9
Configuração do VCR 10
Configuração da TV a cabo 10
Configuração da fonte A/V externa 10
Configuração de DVD 11
Configuração de DTV 11
Usando fones de ouvido 11
Configuração de PC 12

Operação

Opções do menu PC 13
Visão geral da operação da TV 14
Seleção de idioma do menu 14
Opções do menu Canal
Memorizando os canais com programação automática 15
Adicionar/excluir canais com programação manual 15
Configuração de canais favoritos 15

Opções do menu Imagem

APC (Auto Picture Control, controle automático de imagem) 16
Controle manual da imagem - opção User (Personalizado) 16

Opções do menu Som

DASP (Digital Auto Sound Processing, processamento automático de som digital) 17
Ajustes do equalizador 17
AVL (Auto Volume Leveler, nivelador automático de volume) 17
Equilíbrio de som 18
Configuração de emissoras Stereo/SAP 18

Opções do menu Temporizador

Configuração do relógio 19
Configuração de timer ativado/desativado 19
Configuração do timer 20
Desligamento automático 20

Opções do menu Especial

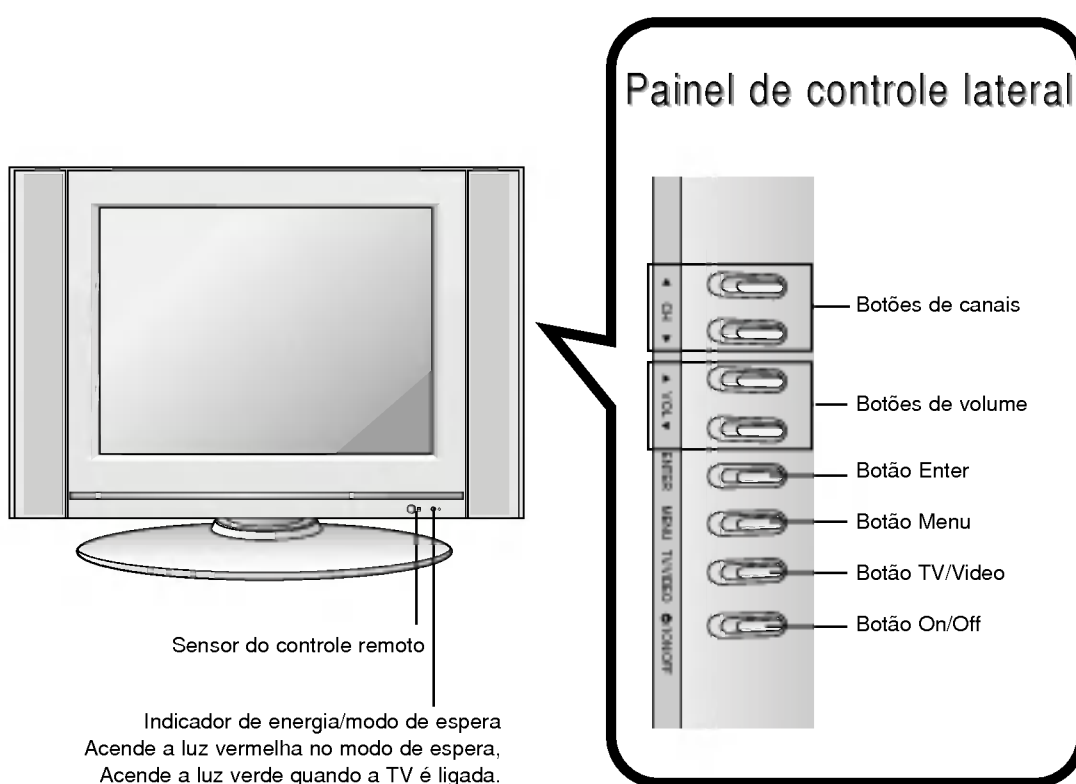
Closed captions 21
Legenda 21
Bloqueio de teclas 21

Especificações do produto 22

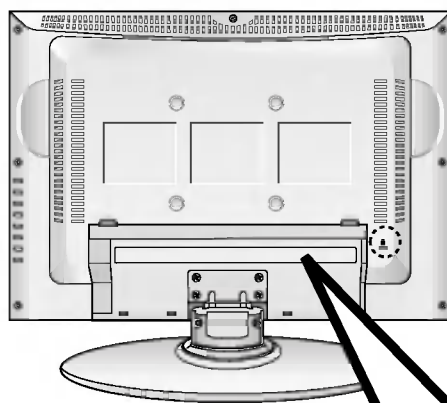
Lista de verificação para solução de problemas 23

Introdução

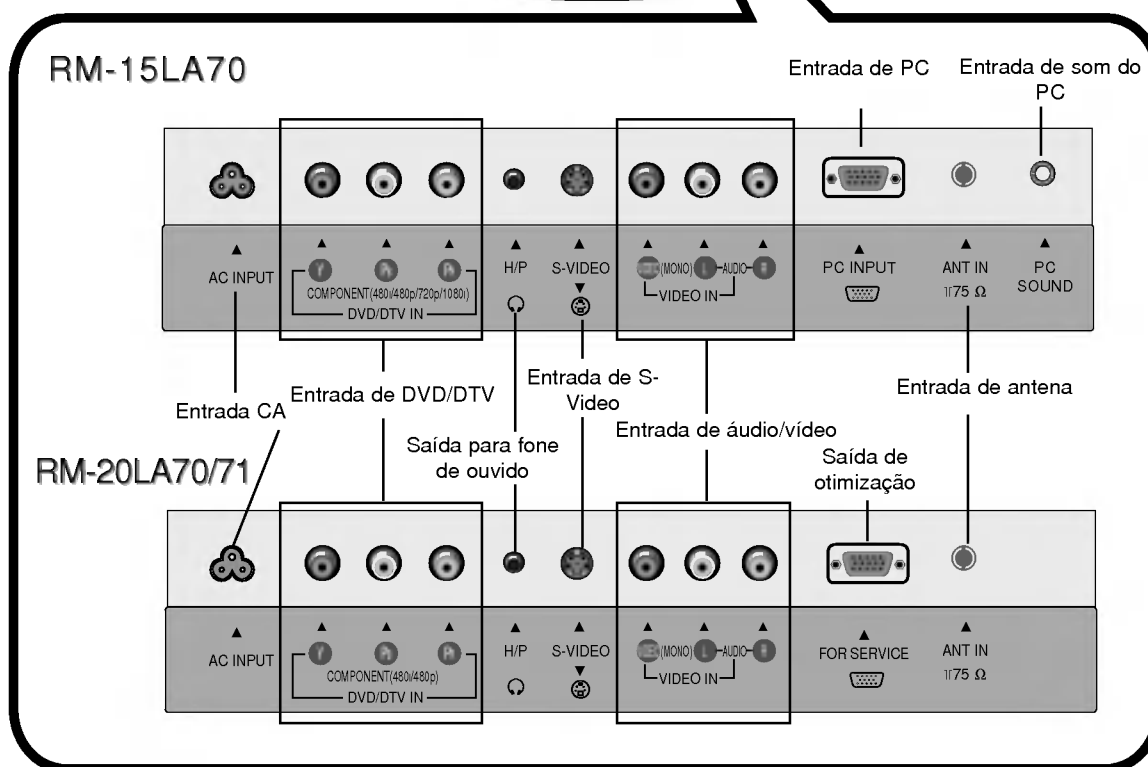
Controles



Opções de conexão



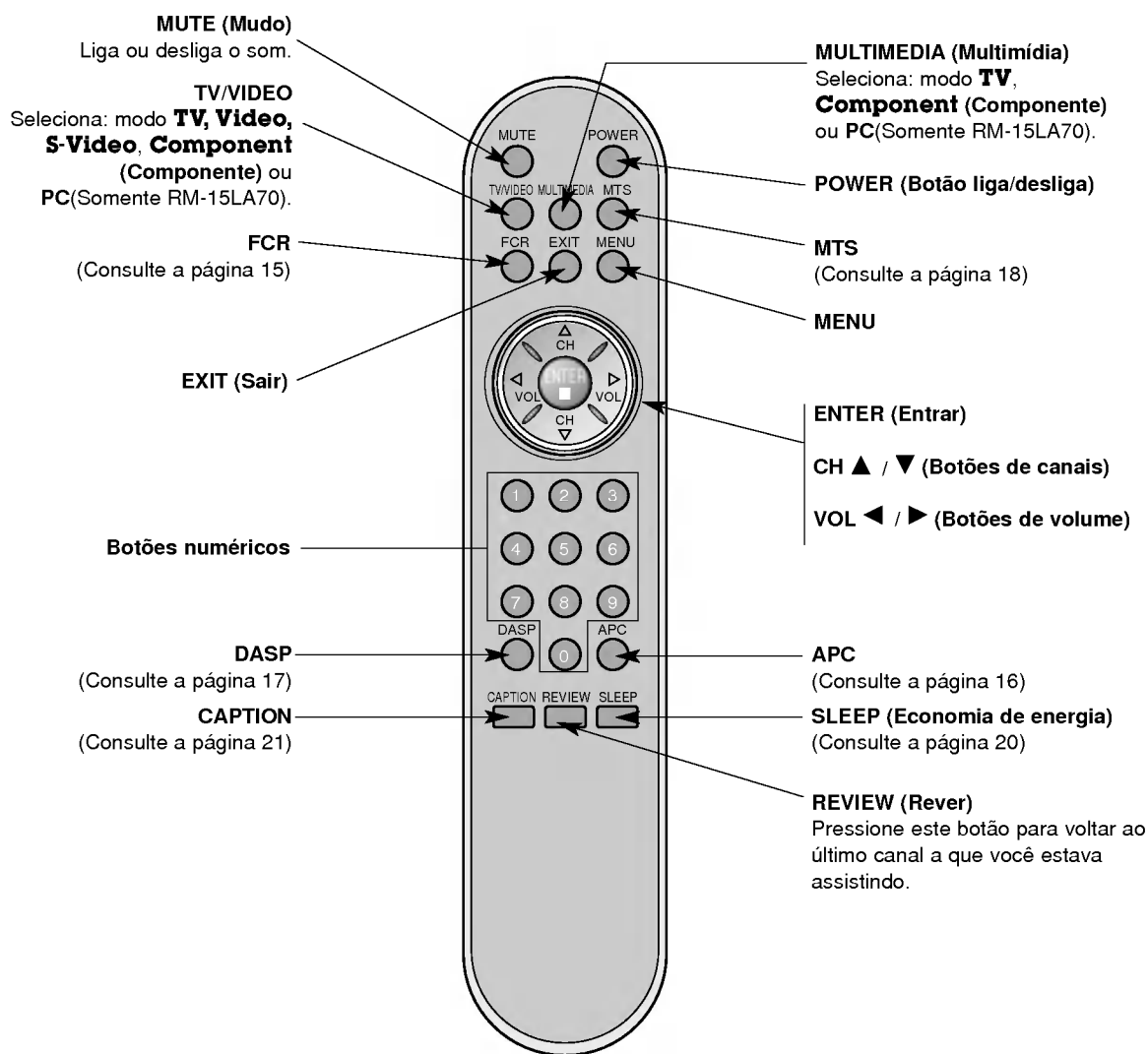
* Conector do sistema de segurança Kensington (Consulte a página 7)



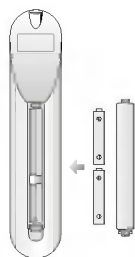
- Este manual explica principalmente as características do equipamento RM-15LA70.

Principais funções do controle remoto

- Ao usar o controle remoto, aponte-o para o sensor na TV.



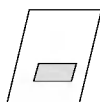
Instalando as pilhas



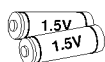
- Abra a tampa do compartimento de pilhas na parte traseira e insira as pilhas com a polaridade correta.
- Instale duas pilhas do tipo AAA de 1,5V. Não misture pilhas usadas com novas.

Instalação

Acessórios



Manual do proprietário



Pilhas AAA



Cabo de força



Controle remoto



Cabo de sinal do PC (Somente RM-15LA70)



Cabo de som do PC (Somente RM-15LA70)

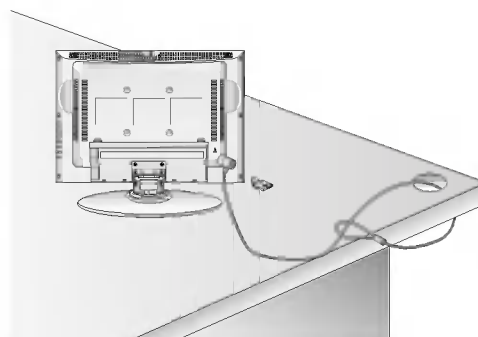
Sistema de segurança Kensington

- A TV é equipada com um conector do sistema de segurança Kensington no painel traseiro. Conecte o cabo do sistema de segurança Kensington, conforme mostrado abaixo.

- Para obter informações detalhadas sobre a instalação e o uso do sistema de segurança Kensington, consulte o manual do usuário fornecido com esse sistema.

Para obter mais informações, entre em contato com a Kensington pela home page <http://www.kensington.com>. A Kensington vende sistemas de segurança para equipamentos eletrônicos caros, como notebooks e projetores LCD.

- Nota: O sistema de segurança Kensington é um acessório opcional.



NOTAS

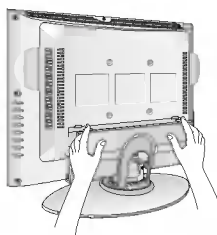
- Se a TV estiver fria, pode haver uma pequena "cintilação" quando for ligada. Isso é normal, não há nada errado com a TV.
- Alguns defeitos podem ser vistos na tela, aparecendo como pequenos pontos vermelhos, verdes ou azuis. Entretanto, eles não geram nenhum efeito adverso no desempenho do monitor.
- Evite tocar a tela LCD ou segurá-la por muito tempo. Isso pode produzir alguns efeitos de distorção temporários na tela.

Instruções de instalação

Tampa A/V traseira

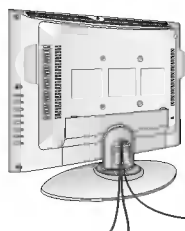
* O painel de conexão está escondido atrás da tampa A/V.

- Remova a tampa.
- Instale os fios, se necessário.
- Recoloque a tampa. Alinhe os orifícios no painel traseiro da TV com as duas abas na tampa A/V traseira, conforme mostrado.
- Feche a tampa.



Fixadores de fios

- Organize e, em seguida, puxe os fios pelo orifício no suporte da TV.



Ajustando o ângulo de visão da TV

- É possível ajustar o ângulo vertical da TV entre -3° e 12°.



Conexões do equipamento externo

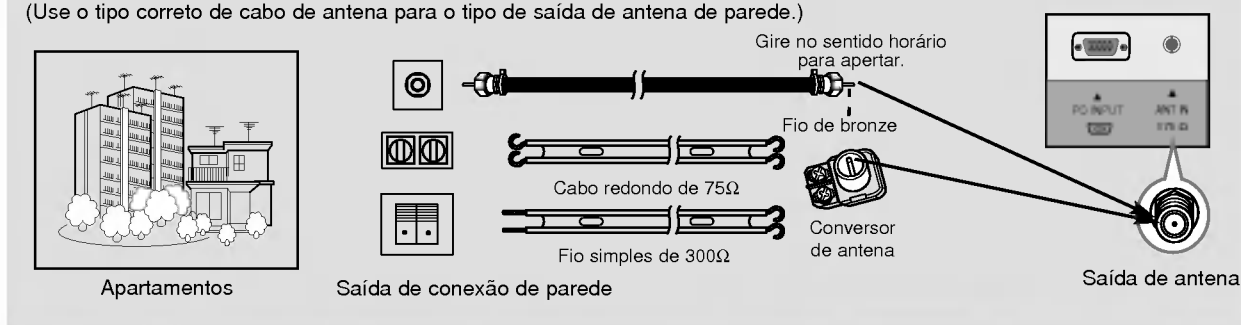
- Este manual explica principalmente as características do equipamento RM-15LA70.

Conexão da antena

- Para obter uma ótima qualidade de imagem, ajuste a direção da antena.

Conectando-se com uma antena interna

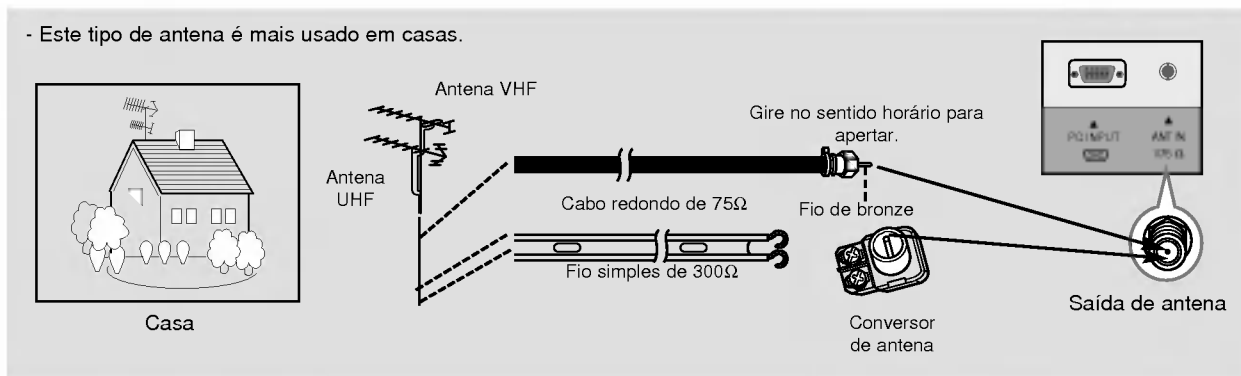
- Típica saída de antena de parede usada em apartamentos. Conecte o cabo da antena, conforme mostrado abaixo. (Use o tipo correto de cabo de antena para o tipo de saída de antena de parede.)



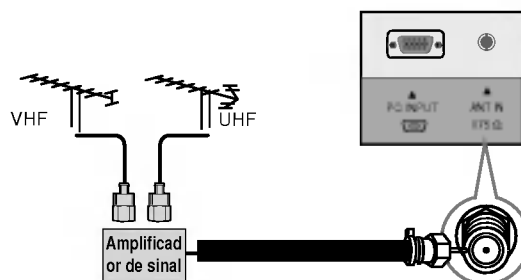
- Se você tiver um cabo redondo de 75Ω, insira o fio de bronze e aperte a porca de conexão. Se você tiver um fio simples de 300Ω, conecte o fio trançado ao conversor de antena e, em seguida, conecte o conversor à saída da antena na TV.
- Se estiver usando um cabo redondo de 75Ω, não dobre o fio de bronze. Isso pode causar uma qualidade de imagem fraca.

Conectando-se a com uma antena externa

- Este tipo de antena é mais usado em casas.



- Em áreas de sinal fraco, para obter melhor qualidade de imagem, instale um amplificador de sinal na antena, conforme mostrado à direita.
- Se for necessário dividir o sinal para duas TVs, use um divisor de sinal de antena na conexão.



Conexões do equipamento externo (continuação)

Configuração do VCR

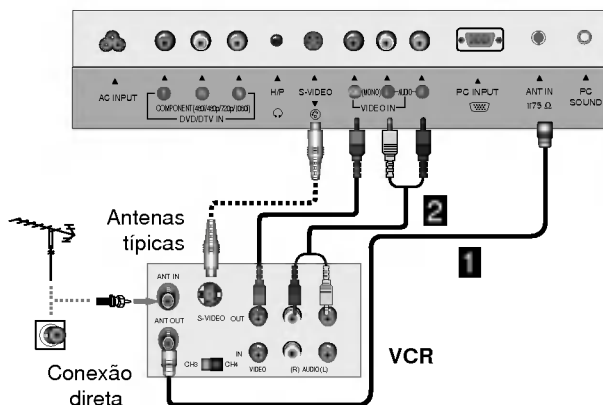
- No modo de vídeo, a TV muda automaticamente para o modo de TV, se o botão fcr ou flashbk for pressionado.

Conexão 1

Defina o botão VCR com 3 ou 4 e ajuste a TV para o mesmo número de canal.

Conexão 2

1. Conecte as saídas de áudio/vídeo no VCR às entradas correspondentes na TV. Ao conectar a TV a um VCR, corresponda as cores das saídas (vídeo = amarelo, áudio esquerdo = branco e áudio direito = vermelho).
2. Insira uma fita de vídeo no VCR e pressione PLAY (reproduzir) no VCR. (Consulte o manual do proprietário do VCR.)
3. Use o botão **TV/VIDEO** no controle remoto para selecionar **Vídeo**. (Se você estiver conectado ao S-VIDEO no painel lateral, selecione a fonte de entrada externa do **S-Video**.)



Configuração da TV a cabo

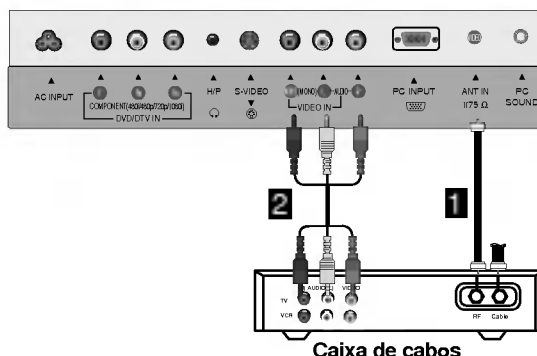
- Depois de assinar um serviço de TV a cabo local e instalar um conversor, você pode assistir à programação da TV a cabo.
- Para obter mais informações sobre TV a cabo, entre em contato com um provedor local de serviços de cabo.

Conexão 1

1. Selecione 3 ou 4 com o botão de canal na caixa de cabos.
2. Ajuste o canal da TV para o mesmo canal de saída selecionado na caixa de cabos.
3. Selecione os canais na caixa de cabos ou com o controle remoto da caixa de cabos.

Conexão 2

1. Conecte as saídas de áudio/vídeo na caixa de cabos às entradas correspondentes na TV. Ao conectar a TV a uma caixa de cabos, corresponda as cores das saídas (vídeo = amarelo, áudio esquerdo = branco e áudio direito = vermelho).
2. Use o botão **TV/VIDEO** no controle remoto para selecionar **Vídeo**.
3. Selecione os canais com o controle remoto da caixa de cabos.



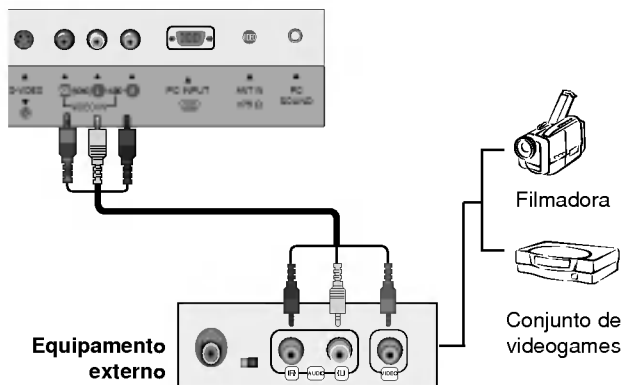
Configuração da fonte A/V externa

Conexões

Conecte as saídas de áudio/vídeo no equipamento A/V externo às entradas correspondentes na TV. Ao conectar a TV a um equipamento A/V externo, corresponda as cores das saídas (vídeo = amarelo, áudio esquerdo = branco e áudio direito = vermelho).

Visualizando a configuração

1. Ligue o equipamento A/V externo.
2. Use o botão **TV/VIDEO** no controle remoto para selecionar **Vídeo**.
3. Opere o equipamento externo correspondente. Consulte o manual de operação do equipamento externo.



Configuração de DVD

Conexões

1. Conecte as saídas de vídeo do DVD às saídas COMPONENT (Y, PB, PR), e conecte as saídas de áudio do DVD às saídas AUDIO.
2. Se o DVD só tiver uma saída de S-Video, conecte esta à entrada de S-VIDEO na TV e conecte as saídas de áudio do DVD às saídas AUDIO INPUT na TV, conforme mostrado na figura.

NOTA: Se o aparelho de DVD não tiver saída de vídeo de componente, use S-Video.

Visualizando a configuração

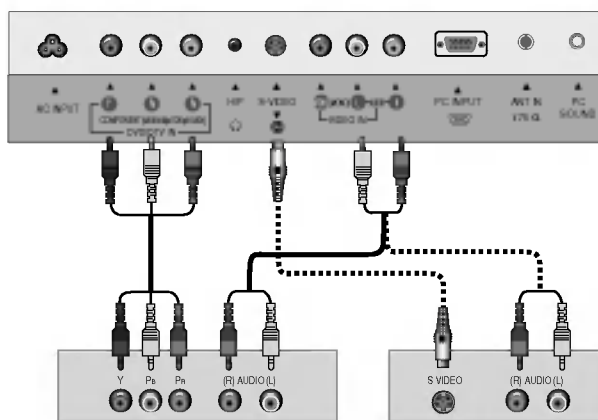
1. Ligue o aparelho de DVD e insira um DVD.
2. Use o botão **TV/VIDEO** ou **MULTIMEDIA** no controle remoto para selecionar **Component** (se estiver conectado ao S-VIDEO, selecione a fonte de entrada do **S-Video**.)
3. Consulte o manual do aparelho de DVD para obter instruções operacionais.

• Portas de entrada do componente

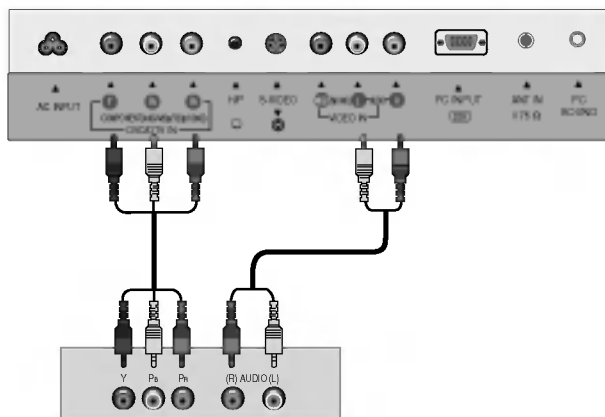
Para obter melhor qualidade da imagem, conecte um aparelho de DVD às portas de entrada do componente, conforme mostrado abaixo.

Portas do componente da TV	Y	Pb	Pr
----------------------------	---	----	----

Portas de saída de vídeo do aparelho de DVD	Y	Pb	Pr
	Y	B-Y	R-Y
	Y	Cb	Cr
	Y	PB	PR



DVD



Receptor DTV (Set-top Box)

Configuração de DTV

- Para assistir a programas transmitidos digitalmente, compre e conecte um conversor digital set-top box.

Conexões

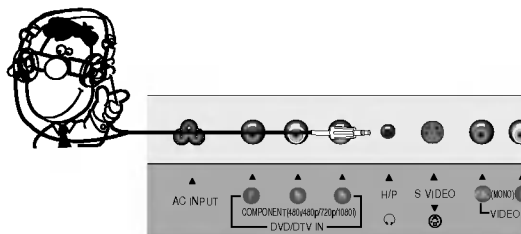
Conecte as saídas de vídeo do conversor digital set-top box às saídas COMPONENT (Y, PB, PR), e conecte as saídas de áudio do conversor digital set-top box às saídas AUDIO.

Visualizando a configuração

1. Ligue o conversor digital set-top box. (Consulte o manual do proprietário para obter informações sobre o conversor digital set-top box.)
2. Use o botão **TV/VIDEO** ou **MULTIMEDIA** no controle remoto para selecionar **Component**.

Usando fones de ouvido

- Conecte os fones de ouvido à saída H/P, conforme mostrado.
- Ajuste o nível de som a um fone de ouvido usando os botões de volume (◀, ▶). Quando você ouvir o som dos fones de ouvido, os alto-falantes da TV não serão ouvidos.



Configuração de PC (Somente RM-15LA70)

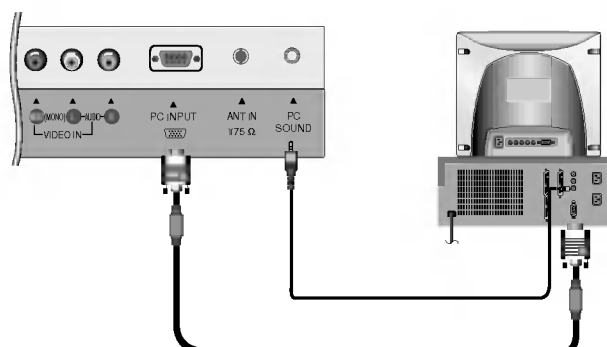
- Após a configuração, verifique se a fonte RGB-PC na TV está selecionada.

Conexões

1. Defina a resolução de saída do monitor no PC antes de conectá-lo à TV.
2. Conecte a TV ao PC com o cabo do PC.
3. Conecte a saída de áudio do PC à entrada PC SOUND da TV.

Visualizando a configuração

1. Ligue o PC.
2. Use o botão **TV/VIDEO** ou **MULTIMEDIA** no controle remoto para selecionar **RGB-PC**.



Especificações de exibição do monitor

Resolução	Frequência horizontal (KHz)	Frequência vertical (Hz)
640x480	31,47	60
	35,00	66,67
	37,50	75
800x600	35,16	56,25
	37,88	60
	48,08	72,19
1024x768	46,88	75
	48,36	60
	56,48	70
	60,02	75

NOTAS

- a. Para obter uma ótima qualidade de imagem, use a saída do computador XGA (1024x768) padrão com velocidade de atualização de 60Hz. O uso de outros formatos (VGA, SVGA, etc.) ou velocidades de atualização pode resultar em uma qualidade de imagem reduzida. (Para mudar o formato da saída de vídeo do computador, consulte o manual de operação do computador que está sendo usado).
- b. Se a mensagem "**Fora de frequência**" for exibida na tela, ajuste a saída do PC a um formato listado na tabela de 'Especificações de formato de saída do monitor exibível' acima.
- c. O formato de entrada da sincronização para frequências horizontal e vertical é separado.

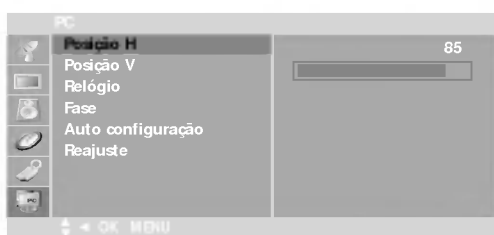
Modo DPM (Display Power Management, exibir gerenciamento de energia)

Se o PC mudar para o modo de economia de energia, o monitor mudará automaticamente para o modo DPM. O modo DPM não pode funcionar se você não usar o cabo do PC fornecido.

Operação

Opções do menu PC (Somente RM-15LA70)

- Após a configuração, verifique a fonte do PC está selecionada para ver a imagem do PC na tela da TV.



1. Pressione o botão **MENU** e, em seguida, o botão **▲ / ▼** para selecionar o menu **PC**.
2. Pressione o botão **▶** e, em seguida, o botão **▲ / ▼** para selecionar o item desejado.
3. Pressione o botão **◀ / ▶** para fazer os ajustes apropriados.
 - Posição H/Posição V
 - Ajusta a imagem para a esquerda/direita e para cima/baixo.
 - O intervalo de ajuste da posição H é 0~100.
 - (Com base no modo de entrada, o intervalo de ajuste pode mudar.)
 - Relógio
 - Minimiza listras ou barras verticais que aparecem no fundo da tela.
 - O intervalo de ajuste é 0~100 (Com base no modo de entrada, o intervalo de ajuste pode mudar.)
 - Fase
 - Remove ruídos horizontais e torna a imagem de caracteres mais limpa e nítida.
 - O intervalo de ajuste é 0~100 (Com base no modo de entrada, o intervalo de ajuste pode mudar.)
 - Auto configuração
 - Ajusta automaticamente a posição da tela, o relógio e a fase do relógio.
 - (A imagem exibida desaparecerá por alguns segundos enquanto a configuração automática estiver em andamento.)
 - Reajuste
 - Retorna às configurações padrão programadas na fábrica; as configurações padrão não podem ser alteradas.
4. Pressione o botão **ENTER** para salvar.

Visão geral da operação de TV

1. Primeiro, faça todas as conexões do equipamento. Conecte o adaptador CA à TV e, em seguida, conecte o adaptador CA à tomada. Neste momento, a TV alterna para o modo de espera.
- No modo de espera, pressione **POWER**, **CH (▲, ▼)**, **TV/VIDEO**, **MULTIMEDIA** ou botão **numérico**, no controle remoto, ou **ON/OFF**, **CH (▲, ▼)**, **TV/VIDEO**, na TV, para ligá-la.
2. Selecione a fonte de exibição, pressionando **TV/VIDEO** ou **MULTIMEDIA** repetidamente.
- Nota: Consulte a página 16, se você não programou automaticamente a TV para receber os canais da área de transmissão local.
3. Após a exibição, pressione o botão **POWER**, no controle remoto, ou **ON/OFF**, na TV. A TV passa para o modo de espera.

NOTA

- Para desligar a TV, pressione o botão on/off na TV. Se você pretende sair de férias, desconecte o plugue do cabo de força da tomada.

Seleção de idioma do menu

- Os menus podem ser exibidos na tela no idioma selecionado. Primeiro, selecione o idioma.

1. Pressione o botão **MENU** e, em seguida, o botão **▲ / ▼** para selecionar o menu **Especial**.
2. Pressione o botão **►** e, em seguida, o botão **▲ / ▼** para selecionar **idioma**.
3. Pressione o botão **►** e, em seguida, o botão **▲ / ▼** para selecionar o idioma desejado.
A partir deste ponto, os menus na tela serão exibidos no idioma selecionado.
4. Pressione o botão **EXIT** para salvar e retornar à exibição de TV.

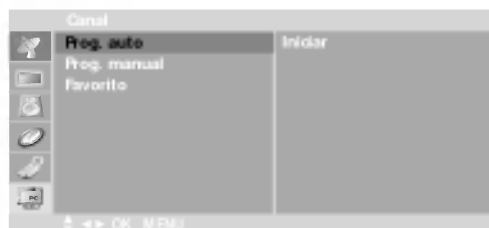
Opções do menu Canal

Memorizando os canais com programação automática

- Para a programação automática funcionar, a fonte de programação deve estar conectada à TV, e a TV deve estar recebendo os sinais de programação de TV aberta ou de um provedor de serviços de cabo.

1. Pressione o botão **MENU** e, em seguida, o botão **▲ / ▼** para selecionar o menu **Canal**.
2. Pressione o botão **►** e, em seguida, o botão **▲ / ▼** para selecionar **prog. auto** (**Programação automática**).
3. Pressione o botão **►** para começar a busca de canal.

- Aguarde a programação automática concluir o ciclo de busca de canal antes de selecionar um canal. A TV percorre os canais de TV aberta e os canais fornecidos por um serviço de cabo.



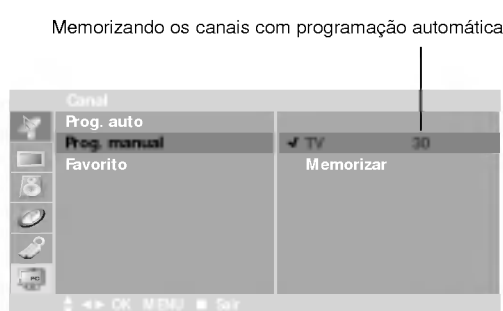
NOTES

- Quando a busca de canal estiver concluída, use os botões **▲ / ▼** para rever os canais memorizados.
- Se você pressionar o botão ENTER na programação automática, a função será interrompida e somente os canais programados até este momento permanecerão.
- A função de programação automática só pode memorizar os canais que estão sendo recebidos no momento. O número do canal atual é exibido.

Adicionar/excluir canais com programação manual

- É possível incluir ou excluir manualmente canais individuais.

1. Pressione o botão **MENU** e, em seguida, o botão **▲ / ▼** para selecionar o menu **Canal**.
2. Pressione o botão **►** e, em seguida, o botão **▲ / ▼** para selecionar **prog. manual** (**Programação manual**).
3. Pressione o botão **►** e, em seguida, o botão **◀ / ▶** para selecionar o canal que você deseja adicionar ou apagar da memória.
4. Pressione o botão **▼** e, em seguida, o botão **◀ / ▶** para selecionar **Memorizar** ou **Excluir**. **Memorizar** adiciona à memória e **Excluir** exclui da memória.
5. Pressione o botão **EXIT** para salvar e retornar à exibição de TV. O canal atual é adicionado à memória ou apagado da lista de canais.



Configuração de canais favoritos

- O canal favorito permite que você mude rapidamente para 5 canais selecionados sem precisar esperar a TV percorrer todos os canais intermediários.



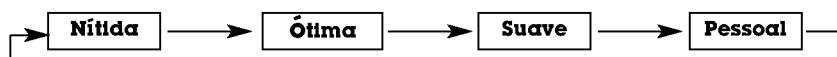
1. Pressione o botão **MENU** e, em seguida, o botão **▲ / ▼** para selecionar o menu **canal**.
 2. Pressione o botão **►** e, em seguida, o botão **▲ / ▼** para selecionar **Favorito**.
 3. Pressione o botão **►** e, em seguida, o botão **▲ / ▼** para selecionar a posição do primeiro canal favorito.
 4. Use o botão **◀ / ▶** para definir o número do canal desejado como primeiro canal favorito.
 5. Repita as etapas 3 e 4 para memorizar outros canais.
 6. Pressione o botão **ENTER** para salvar.
- Para ajustar um canal favorito, pressione o botão **FCR (Favorite Channel Review, revisão de canal favorito)** repetidamente. Os 5 canais favoritos são exibido na tela, um a um.

Opções do menu Imagen

APC (Auto Picture Control, controle automático de imagen)

- Esta função ajusta a TV para a melhor exibição da imagem.

1. Pressione o botão **APC** repetidamente para selecionar a opção de configuração de exibição da imagem, conforme mostrado abaixo.



- Também é possível ajustar o **APC** no menu **imagen**.
- **Nítida**, **Ótima** e **Suave** são predefinidos na fábrica, para fornecer uma boa qualidade de imagem, e não podem ser alterados.

Controle manual da imagem - opção User (personalizado)

- É possível ajustar o contraste, o brilho, a cor, a nitidez e a tonalidade da imagem nos níveis desejados.

1. Pressione o botão **MENU** e, em seguida, o botão **▲ / ▼** para selecionar o menu **imagen**.
2. Pressione o botão **▶** e, em seguida, o botão **▲ / ▼** para selecionar a opção de imagem desejada: **Contraste**, **Brilho**, **Cor**, **nitidez**, **Matiz**.
3. Pressione o botão **◀ / ▶** para fazer os ajustes apropriados.
 - Contraste, brilho, cor e nitidez são ajustáveis de 0 a 100.
 - A tonalidade é ajustável de Red (Vermelho) 50 a Green (Verde) 50.
4. Pressione o botão **EXIT** para salvar e retornar à exibição de TV.



Opções do menu Som

DASP (Digital Auto Sound Processing, processamento automático de som digital)

- Esta função permite que você aproveite o melhor som sem qualquer ajuste especial, porque a TV seleciona a opção de som apropriada com base no conteúdo do programa.

1. Use o botão **DASP** para selecionar a configuração de som apropriada, conforme mostrado abaixo.



• Também é possível ajustar o **DASP** no menu **Som**.

Ajustes do equalizador



1. Pressione o botão **MENU** e, em seguida, o botão **▲ / ▼** para selecionar o menu **Som**.
2. Pressione o botão **▶** e, em seguida, o botão **▲ / ▼** para selecionar **DASP**.
3. Pressione o botão **▶** e, em seguida, o botão **▲ / ▼** para selecionar **pessoal**.
4. Pressione o botão **▶** e, em seguida, o botão **◀ / ▶** para selecionar a banda que deseja ajustar. Em seguida, use o botão **▲ / ▼** para ajustar o nível da banda.
5. Pressione o botão **EXIT** para salvar e retornar à exibição de TV.

AVL (Auto Volume Leveler, nivelador automático de volume)

- O AVL mantém automaticamente um nível de volume, mesmo se você mudar de canal.

1. Pressione o botão **MENU** e, em seguida, o botão **▲ / ▼** para selecionar o menu **Som**.
2. Pressione o botão **▶** e, em seguida, o botão **▲ / ▼** para selecionar **AVL**.
3. Pressione o botão **▶** e, em seguida, o botão **▲ / ▼** para selecionar **Ligado** (Ativar) ou **Desligado** (Desativar).
4. Pressione o botão **EXIT** para salvar e retornar à exibição de TV.



Opções do menu Som (Continuação)

Equilíbrio de som

1. Pressione o botão **MENU** e, em seguida, o botão ▲ / ▼ para selecionar o menu **Som**.
2. Pressione o botão ► e, em seguida, o botão ▲ / ▼ para selecionar **Balanço**.
3. Pressione o botão ► e, em seguida, o botão ◀ / ▶ para ajustar o equilíbrio de som.
 - O equilíbrio é ajustável de Left (Esquerda) 50 a Right (Direita) 50.
4. Pressione o botão **EXIT** para salvar e retornar à exibição de TV.



Configuração de emissoras Stereo/SAP

- A TV pode receber programas MTS stereo e qualquer SAP (Secondary Audio Program, programa de áudio secundário) fornecido com o programa stereo, se a emissora transmitir um sinal de som adicional além do original.
- Mono: O idioma principal pode ser ouvido nos alto-falantes esquerdo e direito. O modo do sinal é mono.
- Estéreo: O idioma principal pode ser ouvido nos alto-falantes esquerdo e direito. O modo do sinal é stereo.
- SAP: O idioma secundário pode ser ouvido nos alto-falantes esquerdo e direito.

1. Pressione o botão **MTS** repetidamente.



- Em áreas de recepção fraca de sinal, ou caso o sinal esteja impuro, selecione o modo de som mono.
- Os modos **Estéreo** e **SAP** estão disponíveis somente quando incluídos no sinal de transmissão.

Opções do menu Temporizador

Configuração do relógio

- Se a hora no relógio estiver incorreta, redefina o relógio manualmente.

1. Pressione o botão **MENU** e, em seguida, o botão ▲ / ▼ para selecionar o menu **Temporizador**.
2. Pressione o botão ► e, em seguida, o botão ▲ / ▼ para selecionar **Relógio**.
3. Pressione o botão ► e, em seguida, o botão ▲ / ▼ para definir a hora.
4. Pressione o botão ► e, em seguida, o botão ▲ / ▼ para definir os minutos.
5. Pressione o botão **EXIT** para salvar e retornar à exibição de TV.



Configuração de timer ativado/desativado

- O timer só funciona se a hora atual estiver definida.
- A função *Off Timer* (Timer desativado) substitui a função *On Timer* (Timer ativado) se elas forem definidas para a mesma hora.
- A TV deve estar no modo de espera para que a função *On Timer* (Timer ativado) funcione.
- Se você não pressionar nenhum botão até 2 horas após ligar a TV com a função *On-Timer* (Timer ativado), a TV mudará automaticamente para o modo de espera.

1. Pressione o botão **MENU** e, em seguida, o botão ▲ / ▼ para selecionar o menu **Temporizador**.
2. Pressione o botão ► e, em seguida, o botão ▲ / ▼ para selecionar **Desligado** ou **Ligado**.
3. Pressione o botão ► e, em seguida, o botão ▲ / ▼ para definir a hora.
4. Pressione o botão ► e, em seguida, o botão ▲ / ▼ para definir os minutos.
5. **Somente para a função Ligado:**
Pressione o botão ► e, em seguida, o botão ▲ / ▼ para definir o canal na ativação.
Pressione o botão ► e, em seguida, o botão ▲ / ▼ para definir o nível de som na ativação.
6. Pressione o botão ► e, em seguida, o botão ▲ / ▼ para selecionar **Ativar** ou **Desativado**.



- **Desativado** : **Desligado/Ligado** (Timer desativado/ativado) não funcionará.
- **Ativar** : **Desligado/Ligado** (Timer desativado/ativado) estão ligados.

7. Pressione o botão **EXIT** para salvar e retornar à exibição de TV.

Opções do menu Temporizador (Continuação)

Configuração do timer

- O timer desliga a TV depois de um tempo predefinido.

1. Pressione o botão **SLEEP** repetidamente para selecionar o número de minutos. Primeiro, a opção **Sleep** (economia de energia) --- é exibida na tela, seguida pelas seguintes opções do timer: 10, 20, 30, 60, 90, 120, 180 e 240 minutos.
2. Quando o número de minutos desejado for exibido na tela, pressione o botão **ENTER** (Entrar). O timer começa a contagem regressiva a partir do número de minutos selecionado.
3. Para verificar os minutos restantes antes de a TV desligar, pressione o botão **SLEEP** uma vez.
4. Para cancelar o timer, pressione o botão **SLEEP** repetidamente, até que apareça **Sleep ---**

Auto Off (Desligamento automático)

- Se o desligamento automático estiver ativo e não houver sinal de entrada, a TV muda para o modo de espera automaticamente após 10 minutos.

1. Pressione o botão **MENU** e, em seguida, o botão **▲ / ▼** para selecionar o menu **Temporizador**.
2. Pressione o botão **►** e, em seguida, o botão **▲ / ▼** para selecionar **Auto off** (Desligamento automático).
3. Pressione o botão **►** e, em seguida, o botão **▲ / ▼** para selecionar **Ligado** (Ativar) ou **Desligado** (Desativar).
4. Pressione o botão **EXIT** para salvar e retornar à exibição de TV.



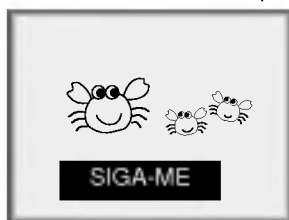
Opções do menu Especial

Closed Captions

As legendas de Closed Caption são um processo que convertem a porção de áudio de um programa de televisão em palavras escritas, que são exibidas sob a forma de legenda na tela do aparelho. As closed captions permitem que os telespectadores leiam o diálogo e a narração dos programas de televisão.

Usando closed captions

As closed captions são legendas do diálogo e da narração de programas de televisão. Em programas pré-gravados, o diálogo pode ser previamente disposto em legendas. É possível gerar uma closed caption de um programa ao vivo, usando um processo em tempo-real, que cria legendas instantaneamente. As legendas em tempo-real são normalmente feitas por repórteres profissionais, usando um sistema estenográfico por máquina e um computador para tradução para o inglês.



O sistema de closed caption é útil para deficientes auditivos e pode também servir de auxílio para o ensino de idiomas.

A figura à esquerda mostra uma legenda típica.

Dicas sobre closed caption

- Nem todas as emissoras de TV contêm closed caption em seus sinais.
- Às vezes, as estações de TV transmitem quatro sinais diferentes de closed caption para o mesmo canal. Ao selecionar **Do modo 1 para o modo 2**, você pode escolher o sinal que será exibido. O **Modo 1** normalmente é o sinal com legendas, enquanto o **outro modo** pode exibir demonstrações ou informações de programação.
- Sua TV talvez não receba sinais de closed caption normalmente nas seguintes situações:
 - A recepção de sinal está fraca, causando:
 - Uma fita antiga, ilegal ou de baixa qualidade está sendo reproduzida.
 - Os sinais fortes, aleatórios de um carro ou avião interferem no sinal de TV.
 - O sinal da antena é fraco.
 - O programa não foi legendado com closed caption ao ser produzido, transmitido ou gravado.

• IGNIÇÃO:

A figura pode flutuar, movimentar-se, apresentar pontos escuros ou listras horizontais. Geralmente isso é causado pela interferência de sistemas de ignição de automóveis, lâmpadas de néon, furadeiras elétricas e outros eletrodomésticos.

• FANTASMAS:

Os fantasmas são causados quando o sinal de TV se divide e segue dois caminhos. Um é o caminho direto e o outro é refletido de edifícios altos, montes e outros objetos.

Para melhorar a recepção, mude a direção ou a posição da antena.

• NEVE:

Caso seu receptor esteja localizado na área fraca ou periférica de um sinal de TV, sua imagem pode ficar desfigurada por pequenos pontos. Pode ser necessário instalar uma antena especial para melhorar a imagem.



Legenda

- Use o botão **CAPTION** (legenda) para selecionar a legenda, conforme mostrado abaixo.



- Também é possível ajustar **Caption** (Legenda) no menu **Especial**.

Bloqueio de teclas

- A TV pode ser configurada para ser usada apenas com o controle remoto.
- Este recurso não permite que o aparelho seja usado sem autorização.

- Pressione o botão **MENU** e, em seguida, o botão **▲ / ▼** para selecionar o menu **Especial**.
- Pressione o botão **▶** e, em seguida, o botão **▲ / ▼** para selecionar **Bloqueio**.
- Use o botão **◀ / ▶** para selecionar **Ligado** (Ativar) ou **Desligado** (Desativar).
- Pressione o botão **EXIT** para salvar e retornar à exibição de TV.



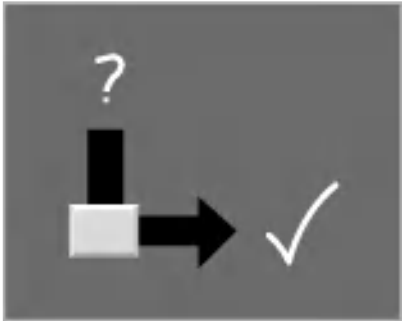
Especificações do produto

MODEL	RM-15LA70	RM-20LA70/71
Requisitos de energia	AC100-240V~ 50/60Hz 0,9A	AC100-240V~ 50/60Hz 1,2A
Consumo de energia	55W	65W
Saída de áudio	3 W + 3 W	5 W + 5 W
Sistema de televisão	NTSC, PAL-M/N	
Canal de televisão	VHF : 2 ~ 13, UHF : 14 ~ 69, Cable : 01 ~ 125	
Tela de televisão	LCD Panel	
Impedância da antena externa	75 Ω	

Lista de verificação para solução de problemas

SINTOMAS

- Sem energia
- Sem imagem ou som
- Imagem fraca, mas som bom
- Recepção fraca
- Linhas na imagem
- Fantasma (Várias imagens)
- Controle remoto não funciona.
- Não é possível ajustar canal desejado.



VERIFIQUE O SEGUINTE:

- O cabo de alimentação está conectado?
- A televisão está ligada?
- Verifique as pilhas no controle remoto.
- Tente outro canal (Problema de estação).
- Verifique as conexões da antena.
- Verifique se há interferência local.
- Ajuste a antena.
- Ajuste o controle de imagem.
- Programe o canal usando prog. auto (Programação automática).