

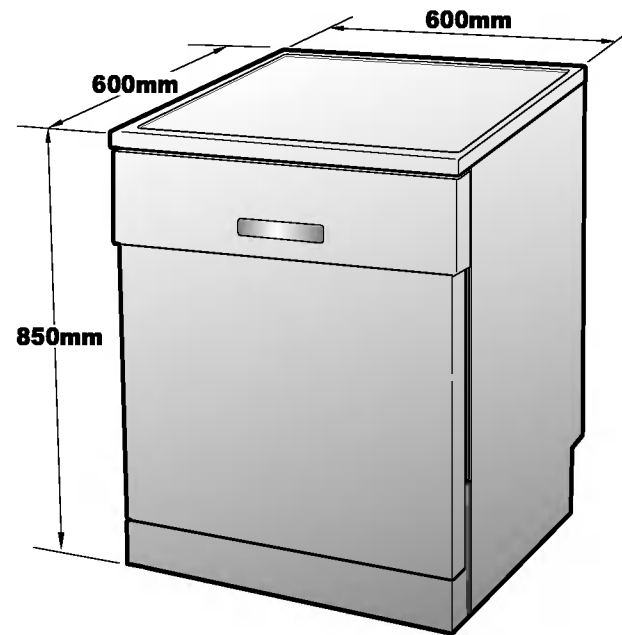


“Lea detenidamente el contenido de esta tarjeta de Garantía”

LAVAVAJILLAS

MANUAL DE USUARIO

MODELO : LD-2120W / LD-2120S / LD-2120M



Capacidad	12 servicios
Peso	Consulte la etiqueta de los valores nominales
Suministro eléctrico	Consulte la etiqueta de los valores nominales
Consumo de energía	Consulte la etiqueta de los valores nominales
Presión de alimentación de agua	50 ~ 800 kPa

Le rogamos que lea con mucha atención el presente manual antes de proceder a utilizar el electrodoméstico. Consérvelo para futuras consultas.

ÍNDICE

LAVAVAJILLAS

SEGURIDAD Y PRECAUCIÓN	3
INSTRUCCIONES DE INSTALACIÓN	4~7
NOMBRE DE LAS PIEZAS	8
FUNCIÓN DEL BOTÓN DE MANDO	9
MODO DE USO Y MANEJO	10~15
SECUENCIA DE FUNCIONAMIENTO	16
PROGRAMA	17
INSTRUCCIONES DE MANTENIMIENTO DE USUARIO	18
GUÍA DE RESOLUCIÓN DE PROBLEMAS	19
ESPECIFICACIONES.	



SEGURIDAD Y PRECAUCIÓN

INSTRUCCIONES DE SEGURIDAD IMPORTANTES

⚠ ADVERTENCIA

Cuando utilice el lavavajillas, siga las precauciones básicas, incluidas las que se exponen a continuación:

- Le rogamos que lea atentamente este manual antes de proceder a utilizar por primera vez el lavavajillas.
- El presente manual incluye importantes notas informativas relacionadas con los procesos de instalación, utilización y mantenimiento de su lavavajillas.
- El fabricante no asume responsabilidad alguna por aquellos problemas provocados por hacer caso omiso de estas instrucciones de seguridad y advertencia.
- Este lavavajillas ha sido diseñado para un uso doméstico normal.
- No utilice este lavavajillas con fines industriales y comerciales, o con otros fines.
- El electrodoméstico no está pensado para ser utilizado por niños o por personas enfermas sin supervisión.

En el proceso de instalación

- La conexión eléctrica debe ser cumplir las restricciones estipuladas en la etiqueta de potencia nominal.
- La seguridad eléctrica está únicamente garantizada siempre y cuando el sistema de toma de tierra de su vivienda sea conforme con la reglamentación local en dicha material. (No utilice alargadores ni cables extensores.)
- Si la temperatura del agua supera los 65°C, ajuste la posición de la temperatura del calentador de agua. Si no pudiera reducir la temperatura del agua por debajo de 65°C, cambie a la posición de agua fría.
- Si el cable distribuidor de corriente estuviera dañado, solamente podrá ser reemplazado por el fabricante o por el técnico de mantenimiento o persona con calificación similar con el objeto de evitar cualquier posible riesgo.
- Este electrodoméstico debe situarse en una posición que permita el acceso a la toma de corriente.
- El electrodoméstico debe conectarse a las tuberías de distribución de agua usando juegos de manguitos. Los juegos de manguitos viejos no deben reutilizarse.

La utilización

- Únicamente se colocarán en el lavavajillas los utensilios domésticos que sean apropiados. (Le

rogamos que procure no meter aquellos utensilios que no sean resistentes al calor, que tengan adornos metalográficos, etc.)

- No utilice cualquier clase de disolvente en su lavavajillas, pues podrían originar una explosión o un incendio.
- No pulverice o rocíe con agua el electrodoméstico pues podría provocar el fallo de las piezas eléctricas o una descarga eléctrica.
- No presione hacia abajo ni se siente sobre la compuerta interna cuando la puerta se encuentre abierta. Podría originar la deformación o el fallo de su lavavajillas.
- No utilice detergentes para lavar a mano. Debe utilizar detergente para lavavajillas para favorecer el buen funcionamiento del electrodoméstico.
- Este electrodoméstico cuenta con una función de seguridad que detiene automáticamente su funcionamiento cuando el lavavajillas sufra alteraciones de importancia en sus cañerías principales.
- No introduzca objetos tales como monedas en conducto de ventilación de vapor. Esto podría originar el fallo de las piezas mecánicas y ruidos.
- No esponga la piel al conducto de ventilación de vapor mientras el lavavajillas esté en funcionamiento, ya que el vapor caliente podría escaldarle.
- Los detergentes de lavavajillas tienen un alto contenido alcalino por lo que pueden resultar altamente peligrosos si se ingieren. Evite el contacto de los mismos con piel y ojos y mantenga a los niños alejados del lavavajillas cuando éste tenga la puerta abierta. Compruebe que el recipiente para el detergente está vacío una vez haya acabado el ciclo de lavado.

Seguridad para niños

- Se pueden bloquear los mandos utilizando la modalidad "Bloqueo para niños" con el fin de evitar que se ponga en marcha el lavavajillas de manera fortuita.
- Mantenga los detergentes fuera del alcance de los niños.
- No permita que los niños manejen el lavavajillas.
- Se debe controlar a los niños pequeños para asegurarse de que no juegan con el electrodoméstico.



INSTRUCCIONES DE INSTALACIÓN

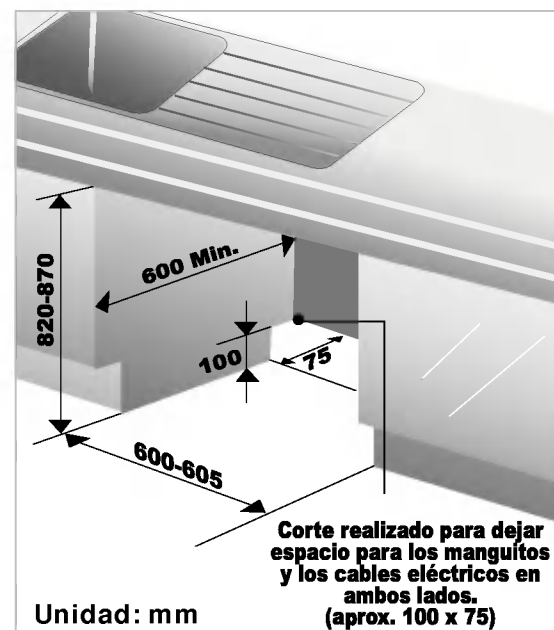
⚠ ADVERTENCIA

Todos los trabajos o reparaciones eléctricas necesarios para la instalación de este electrodoméstico deberán ser llevados a cabo por un electricista cualificado o persona competente en la materia. Todos los trabajos de fontanerías necesarios para la instalación de este electrodoméstico deberán ser llevados a cabo por un fontanero cualificado o persona competente en la materia.

Paso 1 :

PREPARE EL HUECO EN LA ENCIMERA

- 1 Este lavavajillas ha sido diseñado para encajar en las medidas del hueco que se muestra a continuación.
- 2 Escoja un lugar que se encuentre lo más cerca posible del fregadero para facilitar las conexiones a las tuberías de agua y las de desagüe.



Si el elemento aislante está situado al lado o encima de lavavajillas, debe ser sellado con una pintura impermeabilizante o con sellante para impedir que se hinche a causa del vapor.

4

- 3 No debe instalar el lavavajillas a una distancia superior a los 3 metros de distancia del fregadero para facilitar un correcto desagüe.
- 4 Si el lavavajillas fuera a instalarse en una esquina, es necesario dejar un espacio libre mínimo de 5 cm. entre el aparato y el mueble o la pared adyacente.

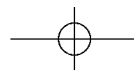
Paso 2 :

PREPARACIÓN DEL CABLEADO ELÉCTRICO

⚠ PRECAUCIÓN

Por razones de seguridad personal, retire el fusible principal de la vivienda o accione el interruptor de circuito antes de la instalación. No utilice un alargador o un enchufe adaptador con este aparato. Las conexiones eléctricas y de puesta a tierra deben ser conformes a las normativas nacionales, provinciales y municipales sobre instalaciones eléctricas u otras normativas locales.

- 1 Este aparato debe ser alimentado con un voltaje y una frecuencia nominales correctas como se indica en el manual de instrucciones, y ser conectado a un circuito derivado individual, convenientemente puesto a tierra y protegido por un interruptor automático de un mínimo de 13 amperios o un fusible retardador. El cableado debe estar compuesto de dos cables con puesta a tierra.
- 2 El enchufe de corriente debe estar situado en un lugar accesible al lado, y no detrás, del lavavajillas y a menos de 1,2 metros del lateral del lavavajillas. (Véase la página 6 Fig. A).
- 3 El enchufe de corriente debe estar puesto a tierra de manera correcta. Si existen dudas, haga que un electricista cualificado lo compruebe. No se debe conectar ningún otro aparato a la misma toma de corriente mediante un adaptador doble o enchufe similar.



INSTRUCCIONES DE INSTALACIÓN

Paso 3 :

PREPARAR EL LAVAVAJILLAS PARA SU INSTALACIÓN

- 1 Apoye el lavavajillas sobre su parte trasera.
- 2 Ajuste las patas a la altura requerida por el armario como se muestra en la figura a continuación.



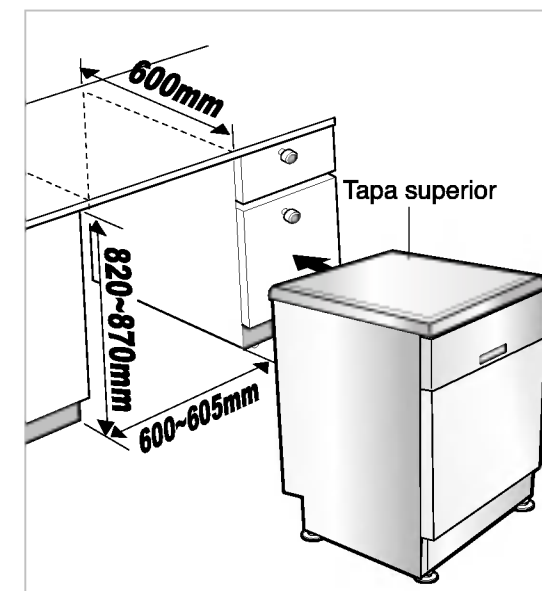
Paso 4 :

INSTALAR EL LAVAVAJILLAS BAJO LA ENCIMERA

- 1 Antes de deslizar el lavavajillas dentro del hueco de la encimera, se deben realizar todos los ajustes finales necesarios de altura y equilibrado.
- 2 Deslice el lavavajillas dentro del hueco con cuidado. Asegúrese de que la manguera de desagüe que se encuentra dentro del hueco no está retorcida o estirada.

⚠ PRECAUCIÓN

Si la altura de la encimera es inferior a 850mm, tendrá que quitar la tapa de la parte superior desatornillando los dos tornillos. (Los dos de la parte posterior)



5



INSTRUCCIONES DE INSTALACIÓN

Paso 5 :

CONEXIÓN DE LA TUBERÍA DE DESAGÜE

- 1 Si el extremo de la manguera de desagüe no encaja en la tubería de desagüe, utilice una conexión de goma (no suministrada) que debe ser resistente al calor y los detergentes uirida en tienda de artículos de fontanería.
- 2 Existen dos conexiones típicas como se muestra en las figuras A y B.

Si se utiliza para desagüe, la espiga del sifón debe ser taladrada de manera limpia y sin obstrucción hasta su diámetro interno máximo.

Para prevenir el efecto sifón, se han de seguir uno de los siguientes métodos:

- Cuando la manguera de desagüe esté conectada al sifón de un fregadero o a una unidad de eliminación de residuos, la manguera debe recogerse doblada debajo del banco y fijarse a la pared.

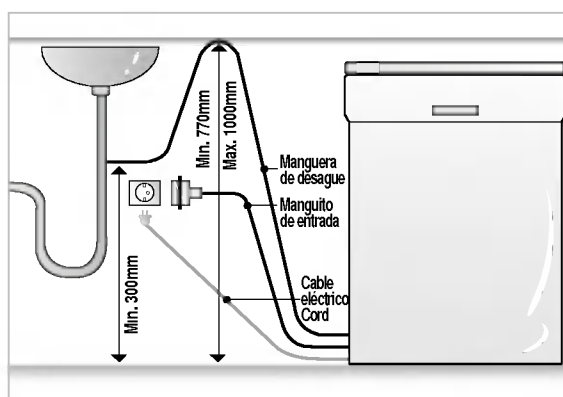


Fig. A

- Cuando la manguera de desagüe se conecte a un tubo vertical separado, es esencial que se realice una conexión hermética. Consulte la Fig. B.

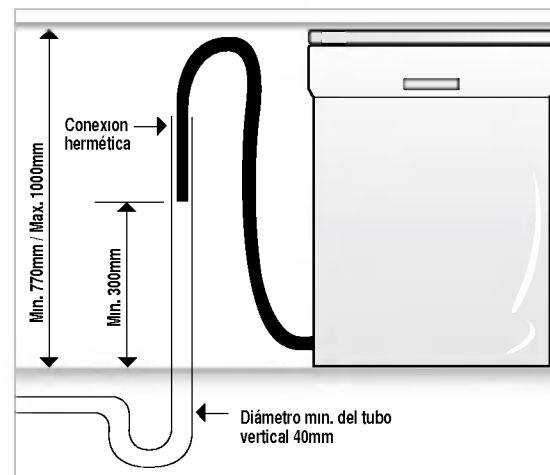
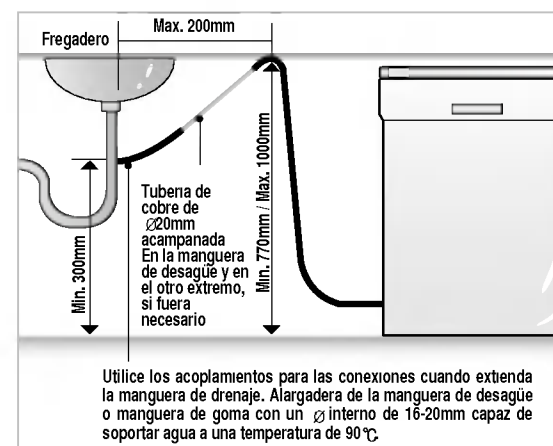


Fig. B: Conexión de desagüe - tubo vertical.

Extensión de la manguera de desagüe

Extienda la manguera de desagüe como se indica a continuación.



⚠ PRECAUCIÓN

Cuando conecte o extienda la manguera de desagüe, asegúrese de que ésta no está retorcida. (Las curvas deben tener un radio de 40 mm.)



INSTRUCCIONES DE INSTALACIÓN

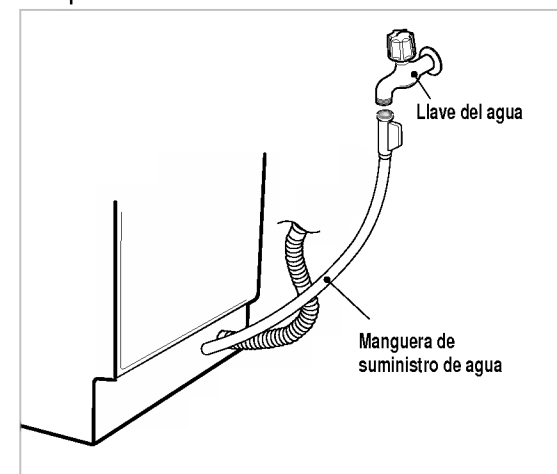
Paso 6 :

CONEXIÓN AL SUMINISTRO DE AGUA

- 1 Conecte la manguera de suministro de agua al grifo de agua como se muestra en la figura. (Algunos modelos constan de una válvula de entrada y manguera.) Este lavavajillas puede alimentarse de agua caliente o agua fría. Si no se puede conseguir temperatura del agua inferior a 65°C, se debe conectar el aparato al agua fría.

- 2 Cuando se conecte, se debe utilizar la cinta obturadora o el compuesto sellante para evitar fugas de agua.

Asegúrese de que la tubería no está deformada o doblada de manera pronunciada.



Paso 7 :

REVISIÓN FINAL Y MONTAJE

- 1 Enrosque con la mano la manguera de admisión de agua en el tubo de alimentación de agua. Conecte el cable de corriente en un enchufe con toma de tierra y conecte lavavajillas.
- 2 Ponga en funcionamiento el lavavajillas todo un ciclo (se recomienda escoger el ciclo rápido) para comprobar si hay fugas de agua y las condiciones de funcionamiento.

Paso 8 :

CÓMO NIVELAR EL APARATO

Después de instalar el producto, si percibe algún movimiento poco fluido u oye un sonido de fricción entre la parte lateral de la puerta y la cubeta cuando abre o cierra la puerta, tendrá entonces que ajustar la nivelación del aparato.

Caso 1. En el caso de que la puerta esté inclinada hacia el lado derecho

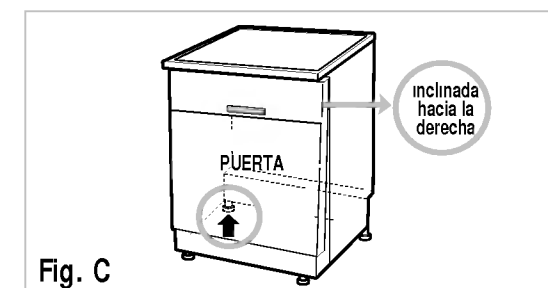


Fig. C

- Si la puerta está inclinada hacia la derecha como se muestra en la figura C, siga el procedimiento que aparece a continuación hasta que la puerta cierre con normalidad
 - 1) Destornille (en el sentido contrario a las agujas del reloj) la pata izquierda de la parte trasera y suba el nivel
 - 2) Compruebe la apertura de la puerta si todavía existe algún movimiento poco fluido o persisten sonidos de fricción
- Cuando el producto está correctamente nivelado, no se produce ninguna inclinación, ningún movimiento poco fluido o sonido de fricción

Caso 2. En el caso de que la puerta esté inclinada hacia el lado izquierdo

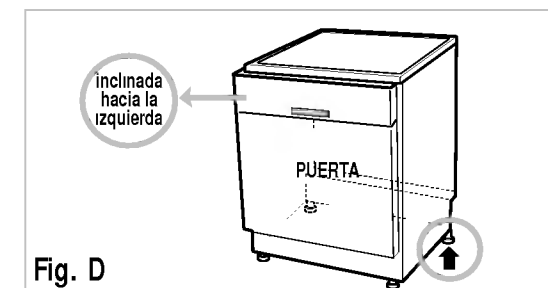
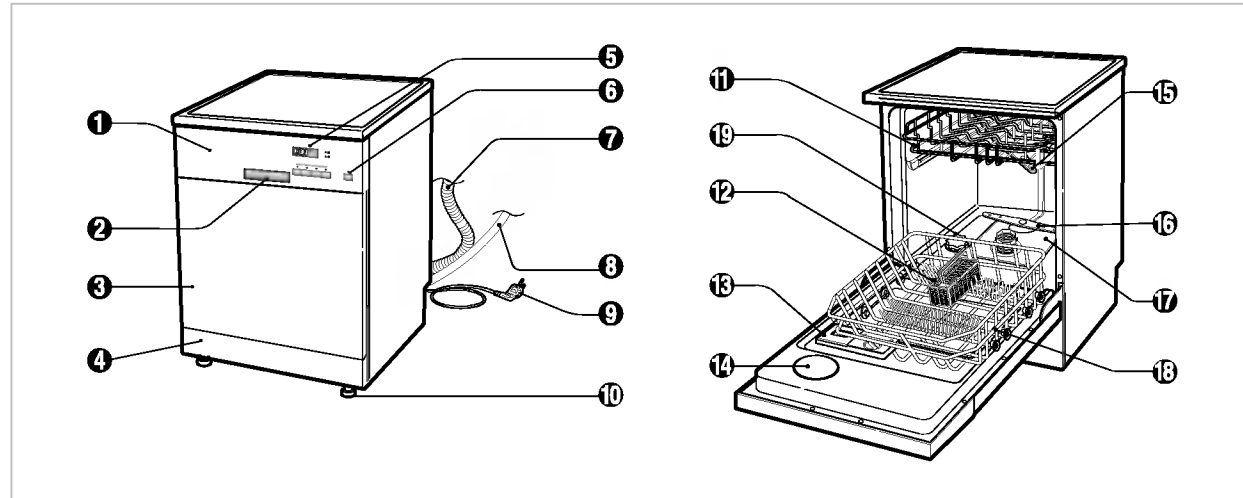


Fig. D

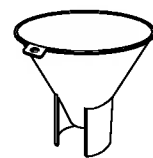
- Si la puerta está inclinada hacia la derecha como se muestra en la figura D, siga el procedimiento que aparece a continuación hasta que la puerta cierre con normalidad
 - 1) Destornille (en el sentido contrario a las agujas del reloj) la pata derecha de la parte trasera y suba el nivel
 - 2) Compruebe la apertura de la puerta si todavía existe algún movimiento poco fluido o persisten sonidos de fricción
- Cuando el producto está correctamente nivelado, no se produce ninguna inclinación, ningún movimiento poco fluido o sonido de fricción

NOMBRE DE LAS PIEZAS



- | | |
|------------------------------------|---|
| 1. Panel de control | 10. Pata de ajuste |
| 2. Maneta de la puerta | 11. Bandeja superior |
| 3. Tapa frontal | 12. Bandeja para cubiertos |
| 4. Tapa inferior | 13. Dosificador de detergente y abrillantador |
| 5. Pantalla de procesos | 14. Tapa de la ventilación de vapor |
| 6. Interruptor de puesta de marcha | 15. Brazo rociador superior |
| 7. Manguera de desagüe | 16. Brazo rociador inferior |
| 8. manguera de entrada de agua | 17. Rosca de conexión del filtro |
| 9. Cable de corriente | 18. Bandeja inferior |
| | 19. Tapa del recipiente para la sal |

Complementos



Embudo

* El aspecto y especificaciones pueden variar sin previo aviso según los lugares.

FUNCION DEL BOTÓN DE MANDO

INFORMACIÓN DISPLAY

- Antes de comenzar, la pantalla muestra el tiempo de duración del programa seleccionado
- Después del inicio, la pantalla muestra el tiempo restante.
- Si el lavaplatos experimenta un problema, se muestra el tipo de problema

- “DE” : Problema de drenaje
- “FE” : Problema de desbordamiento de agua
- “IE” : Problema de entrada de agua
- “EI” : Problema de escape de agua
- “HE” : Problema del calentador

Si se muestra alguno de estos errores, por favor consulte la guía de resolución de problemas, en la página 20 y siga las instrucciones

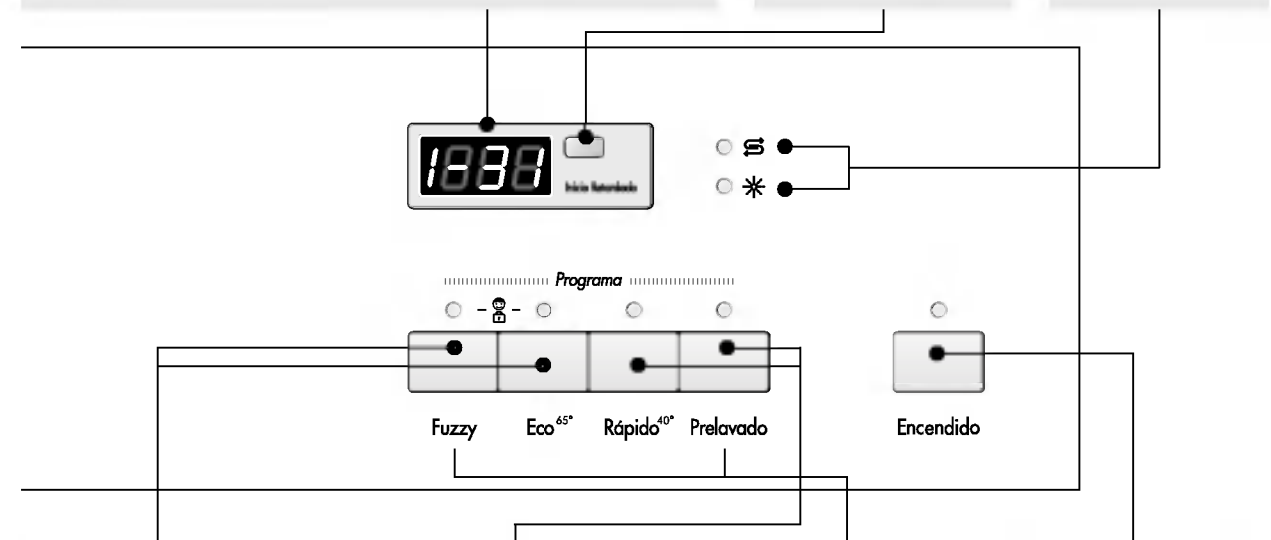
* “[d]”: Ningún mensaje de error (Consulte la página 16)

INICIO RETARDADO

- Si desea retrasar el inicio de un programa seleccionado, presione este botón antes de pulsar el botón de inicio
- Al pulsar el botón inicio retardado se incrementará el tiempo en 1 hora
- El tiempo de inicio retardado puede ajustarse desde 1 hora hasta 19 horas

INDICADOR

- Llenar con sal especial
- Llenar con producto de enjuague para aclarado



BLOQUEO PARA NIÑOS

- Se utiliza para bloquear o desbloquear los botones de control con el fin de impedir que los niños puedan cambiar ninguno de los ajustes
- Para bloquear / desbloquear, pulse los botones **Fuzzy** y **Eco** de manera simultánea

BIP ENCENDIDO / APAGADO

- El lavaplatos debe apagarse
- La función de señal sonora encendida/apagada puede fijarse presionando simultáneamente el botón **Rápido** y **Prelavado** durante unos segundos. Entonces, aparecerá "encendido" en la pantalla de tiempo
- La función de señal sonora encendida/apagada se cancela automáticamente en caso de caída de tensión

PROGRAMA

- Cuando desee seleccionar un programa, presione el botón respectivo

ENCENDIDO

- Para poner en funcionamiento, presione primero este botón para encender
- Después de poner en funcionamiento, este botón se apaga automáticamente por razones de seguridad y ahorro de energía
- En caso de problemas de tensión, la energía puede apagarse automáticamente por razones de seguridad



MODO DE USO Y MANEJO

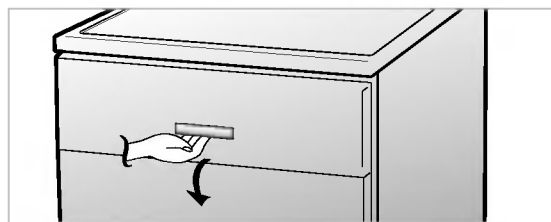
1. La carga de su lavavajillas

Para que el lavavajillas ofrezca el mejor rendimiento posible, es importante que realice la carga de acuerdo con las instrucciones.

Antes de cargar los objetos en el lavavajillas, debe desincrustar los restos grandes, en particular elementos no solubles como huesos, palillos de dientes, pepitas, etc.

Cuando se cargue el lavavajillas, observe las siguientes indicaciones generales:

- Coloque la vajilla de manera que el agua entre en contacto con todas las superficies.
- Los objetos con una base profunda deben ser colocados en un ángulo que ayude a que el agua discorra y posibiliten un secado adecuado.
- Los objetos con restos quemados deben ser remojados antes de introducirlos en el lavavajillas.

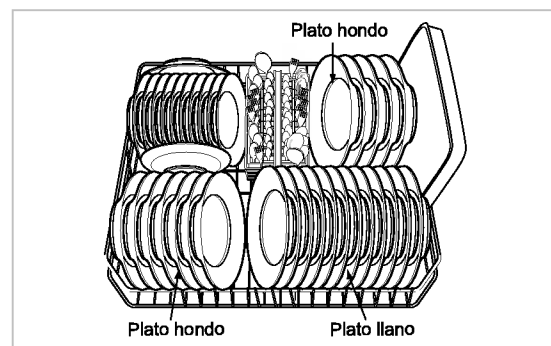


2. Carga de la bandeja inferior

Los objetos que se deben colocar en la cesta inferior son los platos llanos, cuencos para sopa, platos hondos, cazuelas, sartenes, tapas e incluso la rejilla del horno.

Los platos deben colocarse en posición vertical y mirando hacia el centro de la bandeja.

Las cazuelas, sartenes y platos grandes deben colocarse en posición invertida.



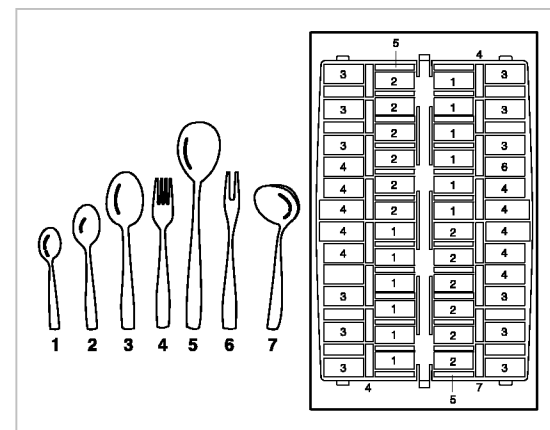
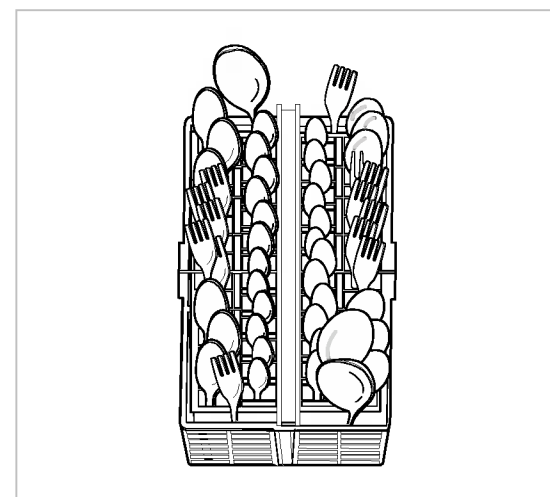
Se ha de tener cuidado de no obstruir el movimiento de rotación de los brazos rociadores.

3. Utilización de la cesta para cubiertos

La cubertería debe mezclarse dentro de cada sección de la cesta para cubiertos para impedir el anidamiento de objetos similares. Coloque la cubertería en el recipiente con las asas hacia abajo.

El recipiente puede plegarse y separarse de la cesta si decide no usarlo. Coloque los cuchillos en un compartimento independiente ubicado en la bandeja superior.

Tenga cuidado cuando cargue y retire objetos afilados.



10



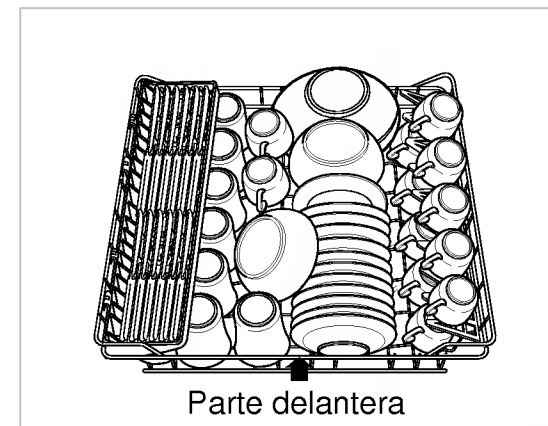
MODO DE USO Y MANEJO

4. Carga de la bandeja superior

Es mejor cargar la bandeja superior con los objetos más delicados, platos pequeños, cubiertos de gran tamaño, tazas, vasos y objetos de plástico aptos para lavavajillas. Los platos deben ser colocados en posición vertical con la parte inferior de los mismos mirando hacia el frente de la bandeja.

Las tazas, vasos y cuencos deben colocarse boca abajo.

Las tazas y los utensilios de cocina extra se pueden poner en los soportes plegables para tazas, que también pueden servir de apoyo para las copas de cuello largo. Tenga cuidado de no obstruir la rotación del brazo rociador que se encuentra debajo de la bandeja superior.



Objetos que no se pueden introducir en el lavavajillas

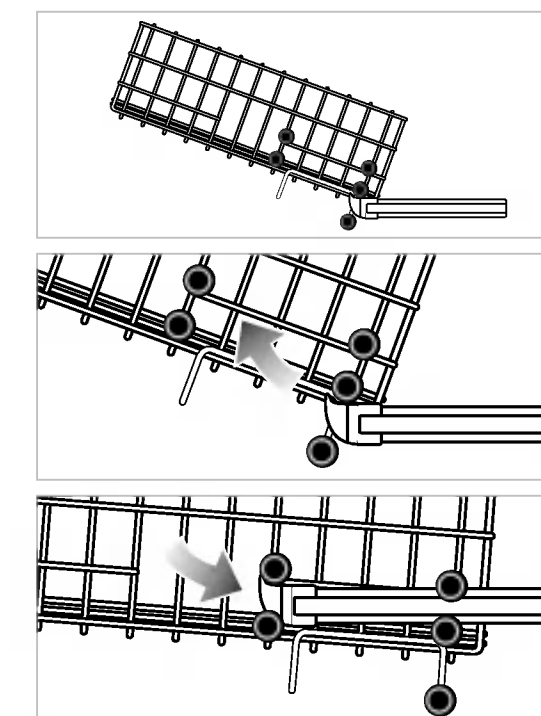
La combinación de altas temperaturas y detergente para lavavajillas podría dañar determinados objetos, por lo que recomendamos no introducir en el lavavajillas lo siguiente :

- Cobre o aluminio anodizado.
- Vajillas pintadas a mano con láminas de oro o plata.
- Utensilios de madera o hueso.
- Utensilios de hierro o de un material fácilmente oxidable.
- Objetos de plástico que no aptos para el lavavajillas.

5. Ajuste de la bandeja superior (No en todos los modelos)

Su cesta superior puede elevarse o bajarse para acomodar distintos tamaños de loza. Antes de ajustarla, asegúrese que la cesta está vacía de loza. Vuelva a colocar la cesta en la posición elegida. Volver a colocar la cesta en la posición estándar reduce el espacio entre la cesta superior e inferior.

Después de realizar el ajuste, compruebe que el brazo rociador puede girar libremente



⚠ ADVERTENCIA

Antes de realizar el ajuste, asegúrese de que la bandeja no contiene ninguna pieza de vajilla. Si no lo hace así, se puede dañar la vajilla o usted puede sufrir lesiones.

11

MODO DE USO Y MANEJO

6. Adición de detergente en el dosificador

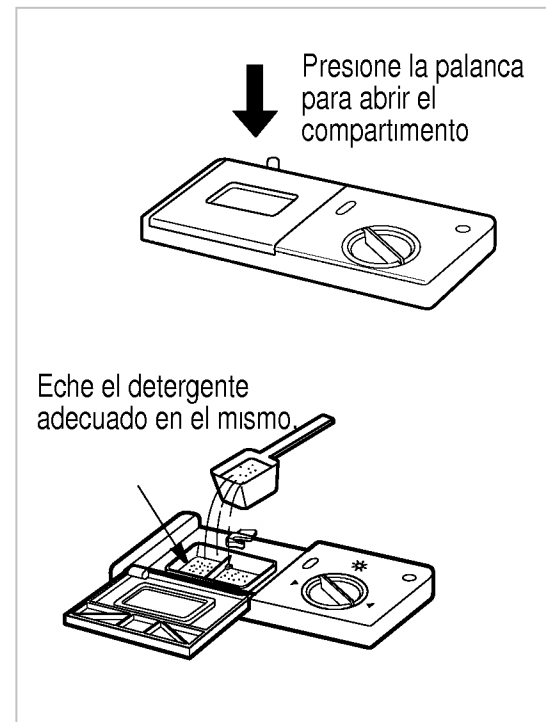
- Se debe poner el detergente en su cámara antes de iniciar cualquier programa, excepto con el Prelavado.
- Siga las instrucciones del fabricante impresas en el manual para determinar la dosis correcta.
- Si su vajilla está moderadamente sucia, podrá usar menos detergente del que se recomienda.
- Las cámaras contienen 15g y 25g.
- La cantidad de detergente depende del programa. Consulte la tabla guía.

PROGRAMA	CANTIDAD DE DETERGENTE
Fuzzy	20g
Eco	15g
Rápido	10g
Prelavado	Sin detergente

- La tapa del compartimento debe cerrarse después de suministrar el detergente.
- El detergente es dispensado automáticamente durante el funcionamiento.
- La tapa del compartimento permanece abierta después del funcionamiento.

Información sobre el detergente

Utilice solamente el detergente indicado para lavavajillas domésticos. (No se debe utilizar un detergente corriente para las manos, ya que la espuma puede interferir en el funcionamiento correcto)



⚠ ADVERTENCIA

El detergente utilizado es un detergente especial para lavavajillas y, como todos los productos químicos domésticos, debe ser tratado como un veneno y mantenerse fuera del alcance de los niños. A la finalización de cada programa de lavado se debe comprobar el compartimento del detergente y retirar cualquier resto del mismo.

MODO DE USO Y MANEJO

7. Adición de abrillantador en el dosificador

■ Para llenar

Para llenar el compartimento del abrillantador, gire la tapa redonda en el sentido contrario a las agujas del reloj y retirela. Llene el compartimento hasta el nivel máximo con un abrillantador de buena calidad, después vuelva a colocar la tapa y ciérrela. El abrillantador es automáticamente dispensado durante el ciclo de aclarado final.

El ajuste de la dosis viene fijado de fábrica para servir para la mayoría de los lavavajillas. Si, tras el lavado, observa unas manchas borrosas, rayas o marcas de agua en su cristalería, podría ser necesario aumentar el ajuste.

Para lograrlo, retire la tapa y gire la flecha del indicador a una posición mayor y después vuelva a colocar la tapa. Si los vasos aparecen algo manchados o detecta la presencia de espuma en la parte inferior del vaso o en la base de la máquina, seleccione un ajuste inferior.

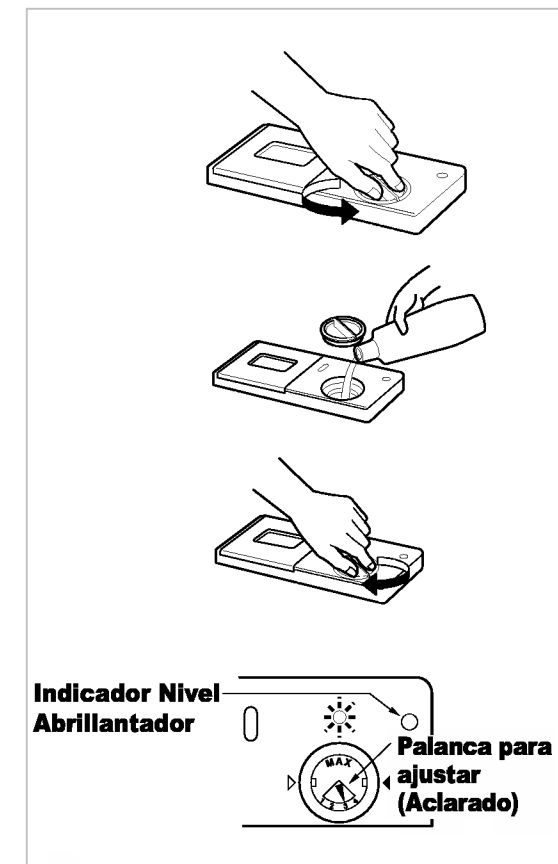
■ Para rellenar

Dependiendo del ajuste de la dosificación y del número de lavados, el compartimento puede necesitar ser rellenado solamente una vez al mes. El nivel de abrillantador puede ser comprobado de dos formas.

- Mirando por la ventanilla del indicador en el dosificador cuando el lavavajillas esté completamente abierto.
 - El color negro indica que hay suficiente abrillantador
 - Vacío indica que es necesario echar abrillantador
- Mediante la luz del panel de control cuando el lavavajillas esté en funcionamiento.



Cuando la luz está encendida significa que el abrillantador está a punto de agotarse. Entonces, rellene el Abrillantador.



Información sobre el abrillantador

El abrillantador es necesario para conseguir platos sin manchas y sin rayas así como un mejor secado. Si se usa la cantidad correcta mejorará el rendimiento del lavado. No obstante, si se utiliza demasiada cantidad puede producir un exceso de espuma, lo que daría lugar a posibles fugas de agua.



MODO DE USO Y MANEJO

8. Llenado de sal

Este modelo dispone de un descalcificador de agua para descalcificar el agua dura. Debe leer estas notas con detenimiento para conseguir un buen funcionamiento.

Con el fin de proporcionar unos resultados de aclarado satisfactorios, es necesario que el agua que entra en el lavavajillas sea blanda, es decir, que tenga poca o nada de cal, de lo contrario, aparecerán marcas de agua en los platos y en los recipientes internos.

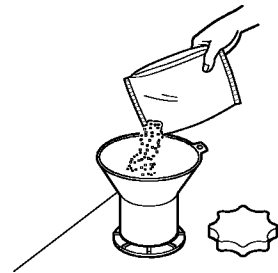
Si el agua corriente supera un determinado nivel de dureza, deberá descalcificarse, para que pueda utilizarse en el lavavajillas.

Esto se puede conseguir añadiendo un tipo de sal especial al agua dentro del lavavajillas.

El descalcificador de agua, que es la cantidad de sal necesaria, se establece según la dureza del agua corriente.

■ Para el primer llenado

- Compruebe la dureza del agua de su zona. (La empresa que le suministra el agua puede comunicarle la dureza y la gama de durezas en la que se mueve el agua de su zona.)
- Establezca la dureza del agua de acuerdo con el método de fijación del descalcificador de agua.
- Quite la bandeja inferior y desenrosque la tapa del compartimento de la sal.
- Rellene de sal el recipiente antes de utilizar el lavavajillas por primera vez. Sírvese de una especie de embudo para rellenar de sal de una forma fácil y limpia. La capacidad del recipiente para la sal es aproximadamente de 1,9 kg. (Utilice sal gruesa o sal descalcificadora para lavavajillas.)
- Después del llenado, retire la sal que haya caído fuera del recipiente y cierre la tapa correctamente.
- Enrosque bien la tapa para impedir que penetre la espuma del jabón y pueda provocar problemas por descalcificar el agua.



°dH	°fH	°Clarke	mmol/l	
0-3	0-6	0-4	0-6	H0
4-6	7-11	5-8	0,7-1,1	H1
7-9	12-16	9-11	1,2-1,6	H2
10-12	17-21	12-15	1,7-2,1	H3
13-16	22-29	16-20	2,2-2,9	H4
17-21	30-37	21-26	3,0-3,7	H5
22-30	38-54	27-38	3,8-5,4	H6
31-50	55-89	39-62	5,5-8,9	H7

■ Configuración del sistema de descalcificación de agua

Ajuste el descalcificador de agua de acuerdo con el nivel expuesto en la tabla correspondiente a la dureza del agua de la zona donde vive. El descalcificador de agua puede ajustarse en 8 pasos.

El lavavajillas viene programado de fábrica para niveles de dureza de agua de H4.

El nivel de dureza del agua para el que la máquina ha sido programada puede ser revisado y modificado utilizando los botones del panel de control.

1. Hay que apagar el lavavajillas.
2. Presione el botón de **Inicio Retardado** y **Encendido** simultáneamente y manténgalos presionados. Aparecen una "H" y un 4 en la pantalla de tiempo.
3. Para cambiar el ajuste:
Cada vez que presione el botón **Rápido** la figura va cambiando una a una. La visualización cambia entre "H0" y "H7".
4. Una vez que se ha regulado correctamente el ajuste de dureza, pulse el botón de **Prelavado**. El valor del ajuste de dureza queda memorizado.



MODO DE USO Y MANEJO

■ Para rellenar

Cuando se termina la sal, la luz de rellenado de sal se enciende automáticamente durante el funcionamiento. Se debe rellenar la sal después de que termine el ciclo. Pero se recomienda que el rellenado de sal se realice siempre (como se ha mencionado anteriormente) antes de iniciar la siguiente operación, para rebajar y vaciar inmediatamente cualquier exceso de solución de sal.



Cuando se enciende la luz, significa que la sal está a punto de agotarse. En ese momento, rellene la sal.

Nota

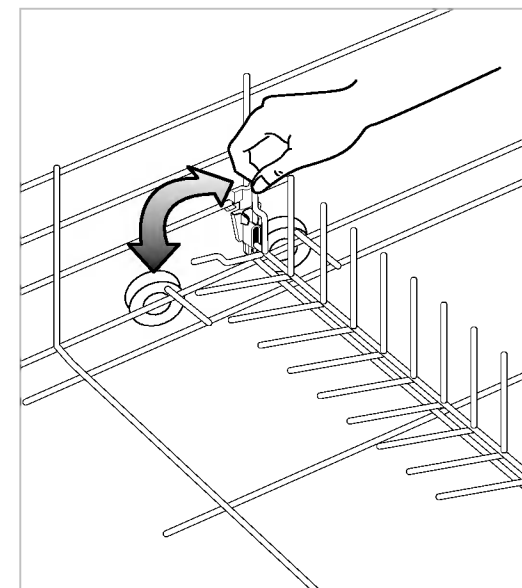
- Después de rellenar con sal, puede transcurrir un rato hasta que la luz indicadora se apague.
- Cuando el mando está colocado en "H0", no es necesario rellenar la sal, puesto que no se consumirá nada de sal mientras el lavavajillas este funcionando. La luz de Rellenar sal se apagará cuando el mando se encuentre entre "H1" y "H7", en cuyo caso se deberá añadir sal al dosificador.

⚠ ADVERTENCIA

No eche detergente en el recipiente de la sal especial. Esto arruinaría el descalcificador de agua.

9. Separadores plegables.

- Los separadores plegables de la parte trasera de la bandeja pueden bajarse para mejorar el apilamiento de cacerolas y sartenes.



10. Secado

- Al finalizar el programa, se recomienda abrir totalmente la puerta para facilitar el secado.

11. Prueba de energía (EN50242)

- Electrodoméstico cargado según las especificaciones estándar.
- Ejemplo de lavavajillas cargado: pag.10-11
- Capacidad: 12 servicios
- Curso de comparabilidad: Eco
- Ajuste del abrillantador: 3
- Limpiador de referencia: 6g de detergente en la superficie interior de la puerta y 24g en el dosificador de detergente.
- La cesta-U se debe insertar en la posición más alta.



SECUENCIA DE FUNCIONAMIENTO

Pulse el botón de "Encendido"

Cuando pulse el botón "Power", aparecerá el estado del programa seleccionado por defecto.

Compruebe si tiene brillantador y sal

Las luces del indicador correspondiente se iluminarán si fuera necesario rellenarlos.

Abra la puerta y revise los filtros

Asegúrese de que los filtros están limpios y correctamente colocados (Véase "Instrucciones de mantenimiento para usuario").

Cargue los platos

Retire los restos de comida. Saque la bandeja inferior y coloque los platos y la vajilla en la bandeja. Saque la bandeja superior y ordene las tazas, vasos, etc. en la misma.

⚠ PRECAUCIÓN

No introduzca objetos en la bandeja superior mientras la bandeja inferior se encuentre sacada y cargada.

Asegúrese de que los brazos rociadores pueden girar sin obstrucciones

Medida del detergente

Añada la cantidad necesaria de detergente en el dosificador. Cierre la tapa del dosificador de detergente.

Fijar e iniciar programas

Presione el botón de programa para seleccionar el programa. Después de 3 segundos, la máquina entrará en funcionamiento. En caso de necesidad, seleccione la función de opción correspondiente al programa deseado.

Las luces indicadores del programa y todas las fases del mismo entrarán en funcionamiento.

Antes de comenzar, la pantalla muestra el tiempo de funcionamiento del programa seleccionado. Después de comenzar, la pantalla muestra el tiempo restante. El tiempo en pantalla comenzará a disminuir minuto a minuto.

Si abre la puerta durante la marcha del programa, un dispositivo de seguridad se asegura de que la máquina pare. Una vez cerrada la puerta, el programa volverá a funcionar desde el punto donde fue interrumpido.

Al final del programa de lavado

Después del funcionamiento, se muestra "Fin" en la pantalla digital durante unos segundos y un pitido le informa que el programa ha finalizado, y la pantalla muestra el código "Cd". Esto significa que el lavaplatos está funcionando en "Secado en frío".

Secado en frío - "Cd"

Este proceso no forma parte del programa. En este punto, el ventilador funcionará durante algunos minutos más para disminuir cualquier humedad restante. Si lo desea, ahora puede abrir y descargar el lavaplatos. Si no, el lavaplatos se apagará automáticamente por razones de seguridad y ahorro de energía.

⚠ PRECAUCIÓN

Vacia la bandeja inferior en primer lugar y, a continuación, la bandeja superior. Con esto, evitará el goteo de agua desde la bandeja superior sobre los platos situados en la inferior

⚠ Advertencia

En términos generales, no es aconsejable abrir la puerta mientras el aparato se encuentre en funcionamiento; no obstante, si se abre la puerta, un dispositivo de seguridad hace que el aparato se detenga. Hay que tener mucho cuidado si se abre la puerta durante la fase caliente o inmediatamente después de terminar un programa, puesto que se podría liberar vapor



PROGRAMA

- ▶ Según la temperatura del agua, la presión y el voltaje, el tiempo de funcionamiento puede variar.
- ▶ El tiempo de funcionamiento no cuenta con el "Secado en frío 60 minutos".

Programa	LAVADO		ACLARADO				SECADO	Secado en frío
	Prelavado	Lavado Principal	Adarado 1	Adarado 2	Adarado 3	Adarado en caliente		
Fuzzy	La secuencia de programa se optimiza y adapta según el grado de suciedad de los platos.							
Eco		45°C				65°C		
Rápido		35°C				40°C		
Prelavado								

Lavado Fuzzy

Este programa está destinado a cargas extremadamente sucias, incluyendo ollas, cacerolas y platos hondos que puedan tener residuos secos de alimentos.

Lavado Eco

Este programa está destinado a cargas diarias con poca suciedad.

Lavado Rápido

Este programa está destinado para lavados rápidos de platos y cubertería usados recientemente y con poca suciedad.

※ El "secado en frío" no forma parte del programa. (Consulte la página 16)

※ Rearranque automático

Si la lavaplatos se apaga debido a una interrupción de la corriente eléctrica, se reiniciará automáticamente desde la posición en que paró en el ajuste correspondiente.

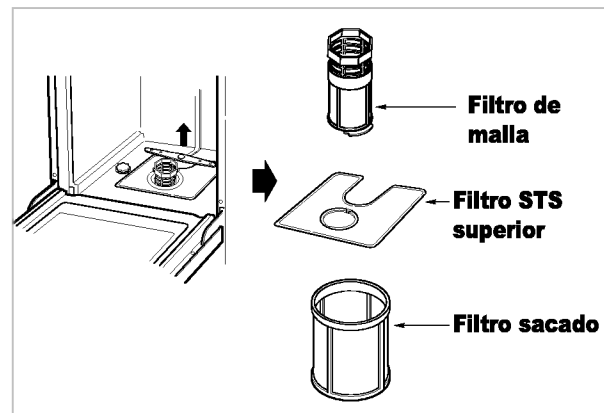


INSTRUCCIONES DE MANTENIMIENTO PARA USUARIO

Para prevenir problemas y un funcionamiento deficiente, es importante comprobar y hacer un mantenimiento periódico de los filtros y de los brazos rociadores

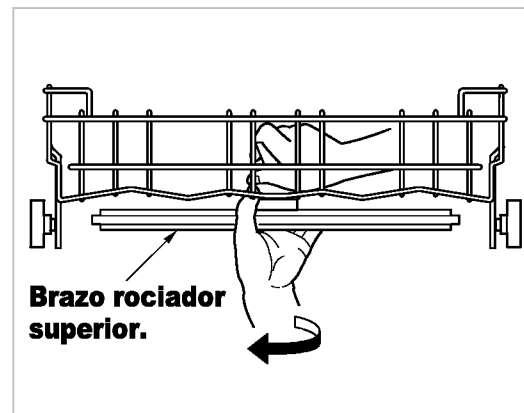
Filtros

- En primer lugar, retire la bandeja inferior.
- Gire el filtro de malla en el sentido contrario a las agujas del reloj.
- Saque el filtro de malla y el filtro STS superior.
- Límpielos si es necesario.
- Vuelva colocarlos en el orden inverso.



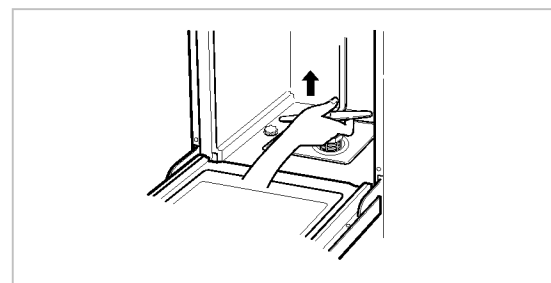
Brazo rociador superior

- Tire hacia afuera de la bandeja superior.
- Compruebe que los orificios de pulverización de agua no están bloqueados por restos de comida.
- Cuando sea necesaria una limpieza, saque el brazo desenroscando la tuerca.
- Limpie el brazo rociador y vuelva a colocarlo presionándolo al revés.



Brazo rociador inferior

- Compruebe que los orificios de pulverización de agua no están bloqueados por restos de comida.
- Cuando sea necesaria una limpieza, retire el brazo tirando de él hacia arriba.
- Limpie el brazo rociador y vuelva a colocarlo presionándolo hacia abajo.



GUÍA DE RESOLUCIÓN DE PROBLEMAS

- Si se produce un problema en su máquina, llame al servicio técnico.
- Antes de llamar al servicio técnico, eche un vistazo a las instrucciones que figuran a continuación para ver si puede solucionar usted mismo el problema.

Problema	Posibles causas
Las luces no se encienden cuando se acciona el interruptor de puesta en marcha.	<ul style="list-style-type: none"> • El enchufe no está correctamente insertado en la toma de corriente. • Fusible fundido o ha saltado el automático. • Se cortó la electricidad de la vivienda.
La máquina no arranca.	<ul style="list-style-type: none"> • La puerta no está cerrada del todo. • No se ha pulsado el botón de inicio.
No se desaloja el agua. La pantalla muestra el código "DE"	<ul style="list-style-type: none"> • La manguera de desagüe está retorcida. • El filtro está obstruido (Limpiar el filtro)
El display muestra el código "FE" (La bomba de desagüe funciona automáticamente)	<ul style="list-style-type: none"> • Se suministra más agua que la requerida • Falla la válvula interior.
La pantalla muestra el código "IE"	<ul style="list-style-type: none"> • No llega agua al aparato. (La llave del agua no está abierta)
La pantalla muestra el código "EI"	<ul style="list-style-type: none"> • Hay una fuga de agua en las conexiones de la manguera • Se escapa agua por daños.
La pantalla muestra el código "HE"	<ul style="list-style-type: none"> • El circuito del calentador experimenta problemas.
Los brazos rociadores no giran con suavidad	<ul style="list-style-type: none"> • El soporte de los brazos rociadores está bloqueado por restos de comida (Limpiar los orificios del brazo rociador)
Quedan posos blancos en el lavavajillas después del lavado.	<ul style="list-style-type: none"> • Ajuste incorrecto de la cantidad de detergente o de abrillantador. • El recipiente para la sal se ha quedado vacío. • La tapa del recipiente para la sal no está bien enroscada.
Quedan rayas en la cristalería	<ul style="list-style-type: none"> • Poco abrillantador dispensado.
Los resultados del secado no son satisfactorios.	<ul style="list-style-type: none"> • Poco abrillantador dispensado.
Los resultados del lavado no son satisfactorios.	<ul style="list-style-type: none"> • Cantidad de detergente incorrecta. • Utensilios incorrectamente dispuestos o demasiada carga. • Los filtros están obstruidos. • Los orificios de pulverización de agua de los brazos rociadores están bloqueados. • Rotación de los brazos rociadores obstruida por utensilios. • Selección de un programa inadecuado.
La pantalla muestra el código "E1".	<ul style="list-style-type: none"> • Ningún mensaje de error. (Consulte la página 16)



TARJETA DE GARANTÍA

- 1.-Guarde durante todo el período de garantía esta tarjeta debidamente cumplimentada y sellada por la tienda junto con la factura de compra.
- 2.-Cuando requiera cualquier servicio de reparación deberá mostrar esta tarjeta de garantía.
- 3.-Para cualquier información sobre nuestros productos, nuestra compañía, o si tiene cualquier duda o quiere hacer alguna consulta puede hacerlo a través de nuestras web o nuestra línea de atención al cliente.
- 4.-Lea detenidamente el contenido de esta tarjeta de garantía

DIRECTORIO DE CONTACTOS LG

902.500.234

Este es nuestro número de atención al cliente para cualquier tipo de consulta, reclamación o para requerir asistencia técnica.

<http://es.lgservice.com>

A través de esta web podrá descargarse manuales, actualizaciones de SW y realizar consultas técnicas por e-mail.

www.lge.es

Esta es nuestra página corporativa donde podrán encontrar información sobre nuestra compañía.

OFICINAS CENTRALES LG ELECTRONICS ESPAÑA S.A.

Complejo Europa Empresarial
Edificio Madrid
Ctra. Nacional VI, Km. 24
28230 Las Rozas MADRID
Tel: (34-91)211.22.22
Fax:(34-91)211.22.46

CENTRAL DE SERVICIOS TÉCNICOS LG ELECTRONICS ESPAÑA S.A.

Pol. In. El Oliveral Sector 13
Parcela 27 A
Ribarroja del Turia 46190
VALENCIA
Tel: (34-902) 500.234
Fax: (34-96) 305.05.01

CERTIFICADO DE GARANTIA
(LAVAVAJILLAS)

REQUISITOS PARA LA VALIDEZ DE LA GARANTIA

- 1) Para beneficiarse de la garantía, es IMPRESCINDIBLE presentar el certificado de garantía
- 1) En el periodo pre-venta (tienda), esta deberá reflejar el numero de garantía, modelo del aparato y numero de serie del mismo
- 1) 2) En el periodo de garantía (usuario), deberá estar cumplimentada en todos sus puntos, coincidiendo la fecha de inicio de la garantía con la fecha de la factura de compra
- 2) Para que la garantía sea valida, es IMPRESCINDIBLE que el usuario o tienda, cumplimente en el momento de efectuar la adquisición, todos los aparatos que en la misma se indican
- 3) Los beneficios de la garantía solo serán validos si se utilizan los Servicios Técnicos que LG ELECTRONICS ESPAÑA, S A tiene establecidos en su Red de Asistencia Técnica
- 4) El aparato debe ser utilizado de conformidad con las instrucciones que se detallan en su manual

COBERTURA DE LA GARANTIA

- La garantía se aplica a los modelos de LAVAVAJILLAS
- El periodo de garantía es el siguiente
Desplazamiento: 6 meses
Piezas y mano de obra: 2 años
- Garantía extendida en este producto Motor 3 Años
- La aplicación de la garantía comienza a partir de la fecha de adquisición (Fecha de la Factura)

EXCLUSIONES DE LA GARANTIA

- Incumplimiento de cualquiera de los requisitos del punto anterior
- Todo componente o accesorio interior o exterior del aparato, que no este especificado e incluido en este certificado de garantía
- Las puestas en marcha y demostraciones de funcionamiento al usuario
- Si la avería es producida por incendio, inundación, agentes meteorológicos, golpeo, aplastamiento o aplicación de voltaje o energía inadecuada
- Los daños por el mal trato, incluidos los del transporte, que deberán reclamarse en presencia del personal de la compañía de transportes, por lo que conviene inspeccionar los paquetes antes de conformar los albaranes de entrega correspondientes
- Las averías producidas por rotura física, tales como carcasas, plásticos, pinturas, esmaltes, cristales, embellecedores y similares
- Por la utilización de recambios no originales LG en el aparato
- Los productos por mal uso al no atender las instrucciones de funcionamiento y manejo que se adjuntan con cada aparato
- Por la utilización de accesorios no adecuados en el aparato
- Las partes de madera, goma, plástico, cristal
- Los aparatos que no lleven identificado el numero de serie de fabrica o que éste haya sido alterado o borrado
- Cuando el numero de serie no coincida con el numero expresado en el certificado de garantía
- Si el aparato es reparado o manipulado por personal no autorizado por LG ELECTRONICS ESPAÑA, S A
- Los trabajos de mantenimiento propios de cada aparato, cualquiera que sea su periodicidad
- Cuando la avería produzca un componente o accesorio interno o externo al aparato no incluido o especificado en este certificado de garantía
- Las averías producidas por el uso normal del aparato, tales como desgaste de gomas, limpiezas de filtros, desgaste de correas de tracción, etc
- Por una mala ubicación del producto (tarimas, elementos elevadores, etc)

NOTA IMPORTANTE

- Durante el tiempo que dure la reparación, no se abonaran daños y perjuicios por el tiempo que el aparato este fuera de servicio
- LG ELECTRONICS ESPAÑA, S A no se hace responsable de los daños que un aparato pueda causar a elementos externos
- La garantía de LG ELECTRONICS ESPAÑA, S A sustituye al impreso de origen para todo el territorio del estado español
- Este aparato esta pensado y fabricado exclusivamente para uso domestico, nunca para uso industrial o profesional

DATOS DEL USUARIO Y DEL PRODUCTO

NOMBRE Y APELLIDOS:

DOMICILIO:

C. POSTAL:

POBLACIÓN:

PROVINCIA:

TELÉFONO:

FECHA DE COMPRA:

MODELO:

Nº DE SERIE:

SELLO DEL ESTABLECIMIENTO:

RELLENAR TODOS LOS DATOS POR EL ESTABLECIMIENTO O TIENDA EN EL MOMENTO DE LA COMPRA