

GoldStar

分離式冷氣機

使用說明書

- 操作本機器之前, 請仔細並徹底的讀完本使用冊。
- 需要維修本機器時, 請與獲授權的服務人員聯絡。
- 安裝冷氣機時, 請聯絡安裝人員。
- 請勿讓幼小的兒童或病人, 在沒有監督的情況下使用冷氣機。
- 幼童必須有成年人在旁, 以確保他們不會隨意誤用冷氣機。



安全預防措施

為了防止人身傷害和資產損壞、請遵循這些指示。

⚠ 由於忽略指示而導致的不正確操作將會造成傷害或損壞、下列符號指出這些情況的嚴重性。

⚠ 警告

這個符號指出造成死亡或嚴重傷害的可能性。

⚠ 注意

這個符號指出造成人身傷害或資產損壞的可能性。

■ 下列項目由這些符號分類。

	絕不可這線做
	務必這線做

⚠ 警告



· 否則、將由於發熱或電擊而導致起火或電擊。



· 將由於發熱而導致電擊或起火。



· 將造成電擊或起火。
· 如果電源線已損壞、必須由線造商或服務代理或類似的合格人員更換以避免危險。



· 將由於發熱而導致電擊或起火。



· 可能會導致電擊。



· 這對健康可能有所損害。



· 無接地可能會導致電擊。



· 可能會導致機器故障或電擊。



· 未安裝這些設備可能會導致起火和電擊災禍。



· 可能會導致起火或電擊意外。



· 可能會導致起火或電擊。



· 可能會導致電擊。



· 可能會導致起火。



· 可能會導致起火或電擊。



· 可能會導致爆炸或起火。

警告



· 可能會導致爆炸、起火和燒傷。



· 可能會導致故障和電擊。

注意



· 它們相當銳利、可能會導致傷害。



· 水可能會進入裝置並導致絕緣體降級。可能會導致電擊。



· 可能會發生缺氧。



· 由於風扇在操作時轉速很高，可能會導致人身傷害。



· 這可能會傷害寵物或植物。



· 可能會導致植物受害或資產損失。



· 操作時如果窗戶開啟，可能會弄濕室內環境和家具。



· 可能會導致電擊和損壞。



· 可能會導致產品故障或起火。



· 可能會導致設備故障或災禍。



· 如果將損壞的設備置之不理，很可能產品會因掉落而損壞。



· 操作時不使用濾網可能會導致故障。



· 由於改變產品顏色或刮劃表面，外表可能會狀態變差。



· 會有起火或電擊的危險。



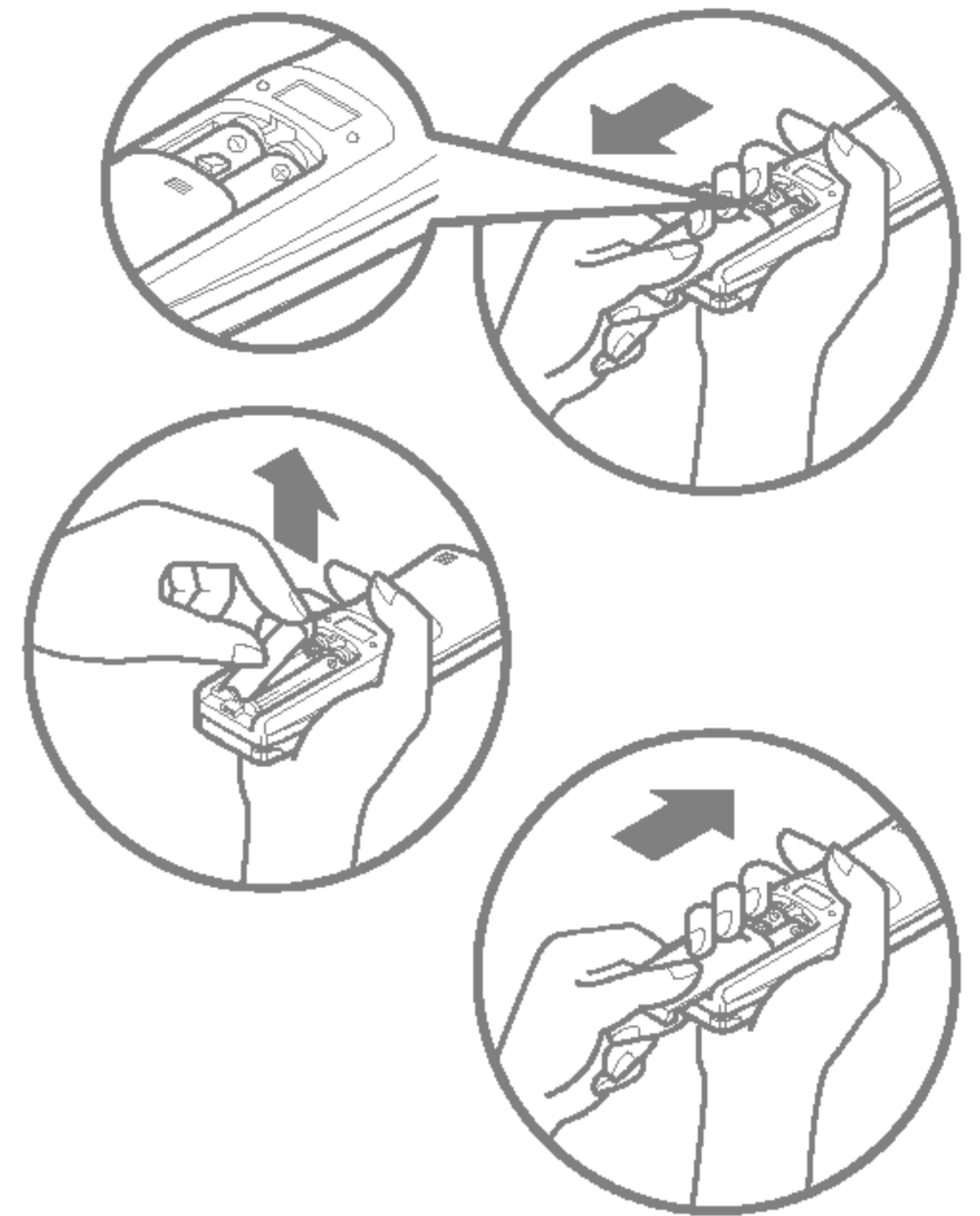
· 其中包含污染物，將會讓您身體不適。



操作前的準備

如何插入電池

- 1 根據箭頭方向拉動電池蓋將之移開。
- 2 插入新電池、確認電池的(+)和(-)安裝正確。
- 3 將電池蓋滑入原來的位置。

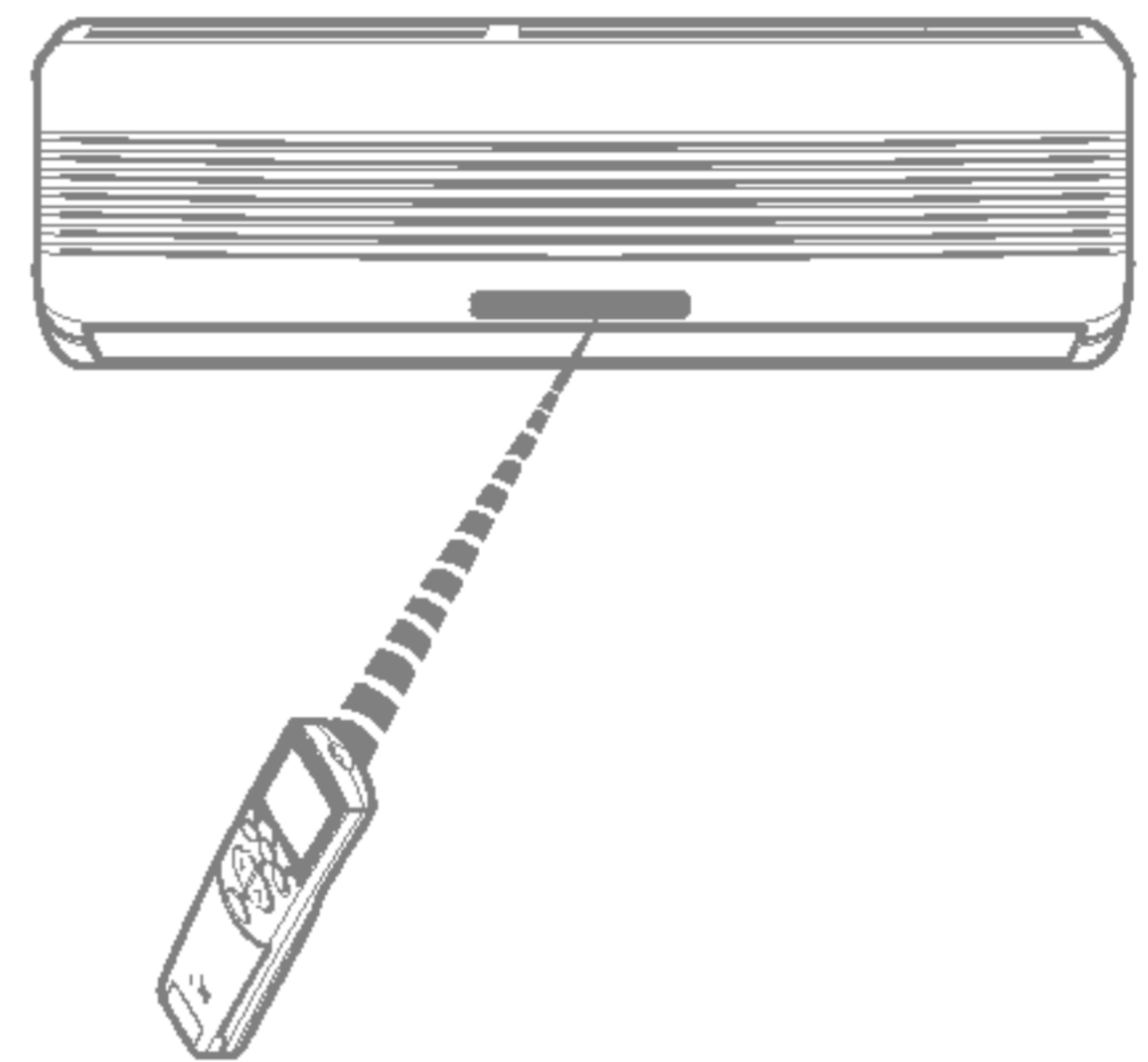
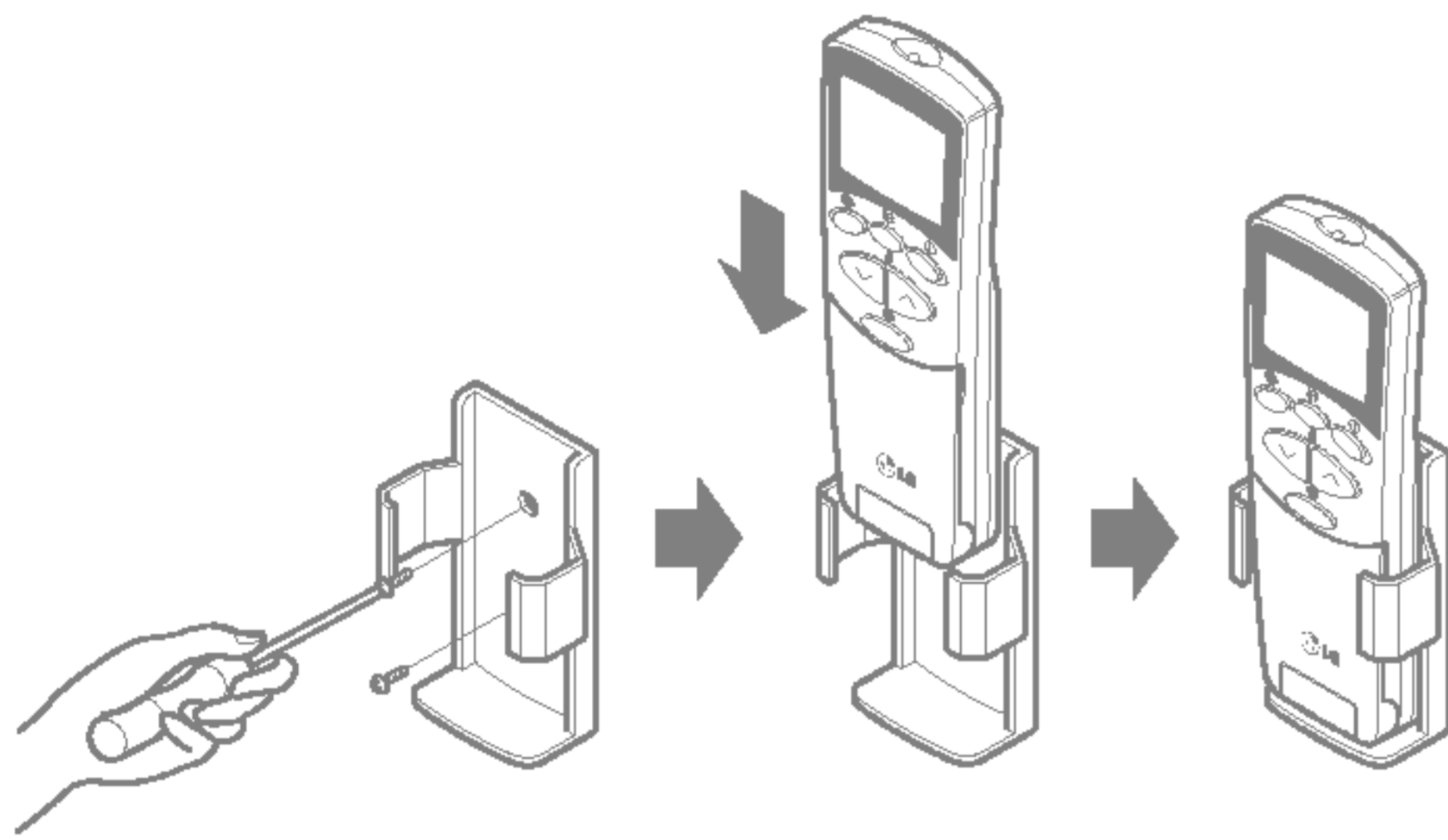


注意：

- 使用兩個AAA(1.5volt)電池。請勿使用可再充電的電池。

遙控器的存放和使用提示

- 遙控器的存放方式是安裝在牆上。
- 若要操作室內空調設備、將遙控器對準信號接收器。

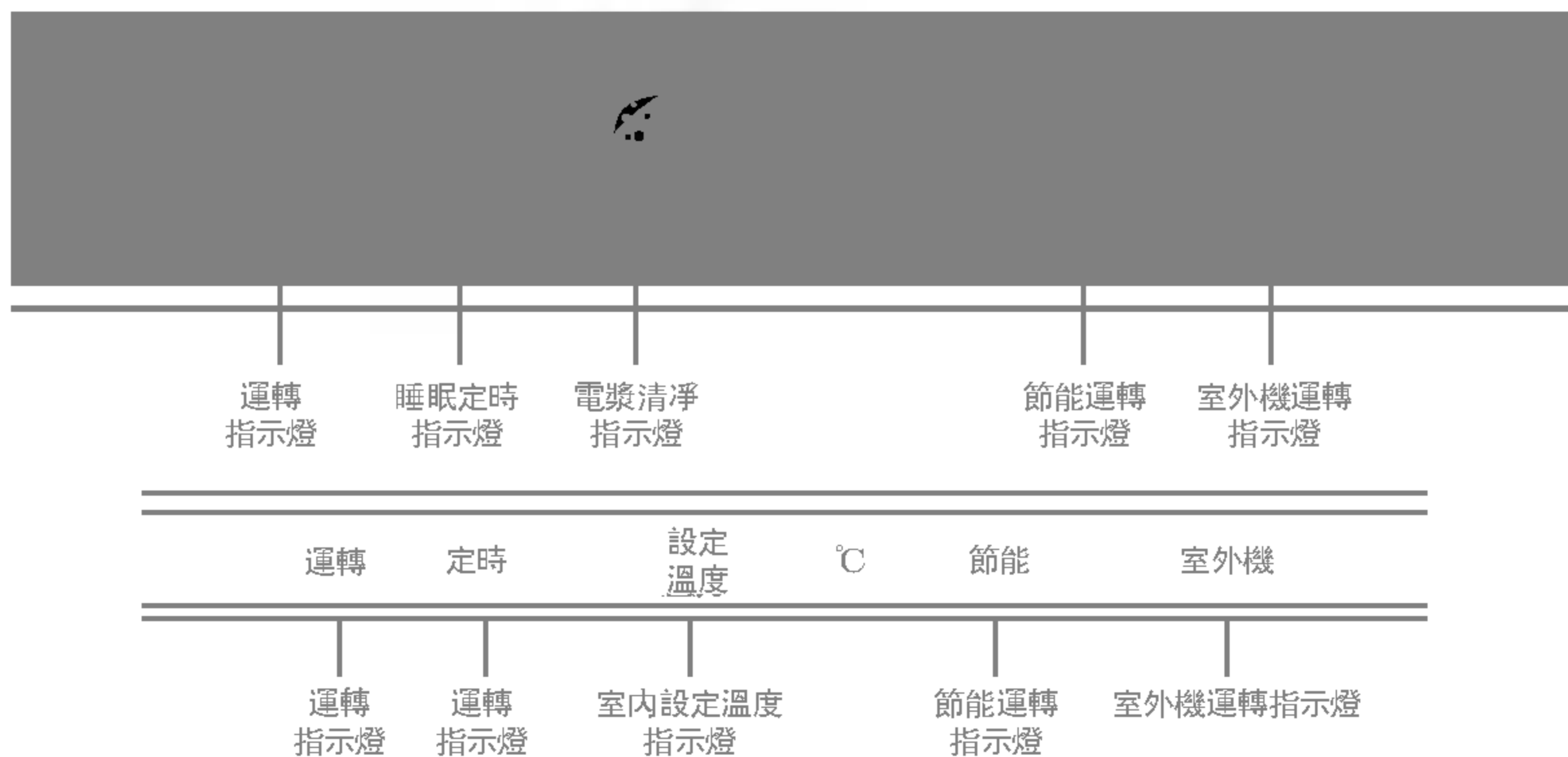


信號接收器

接收來自遙控器的信號(機器應發出信號接收提示音)。

工作狀態指示燈

(適用於有電漿清淨功能的型號)



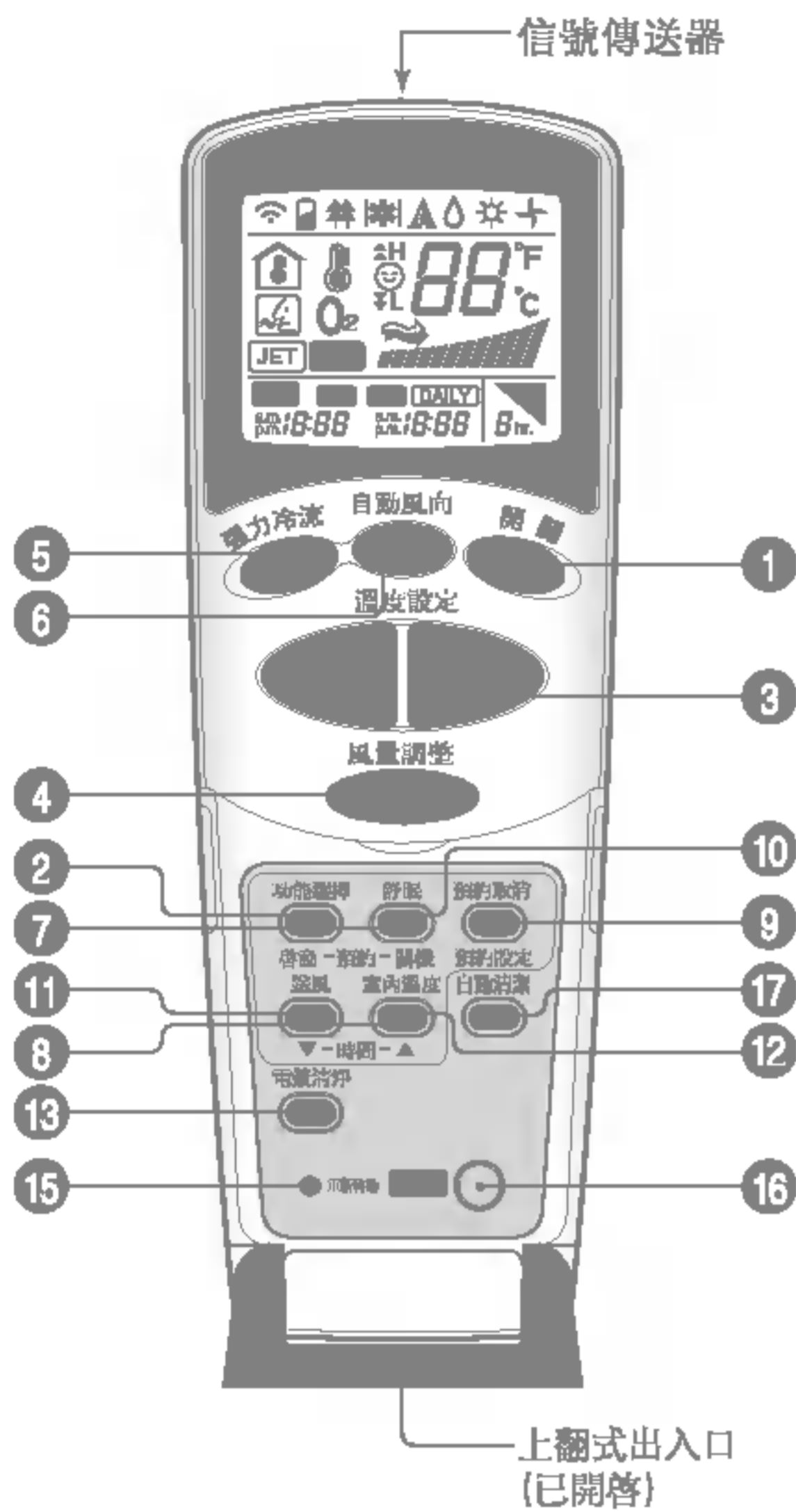
當空調運轉時，在某一運轉模式下，相應的指示燈點亮。

關於系統上的遙控器

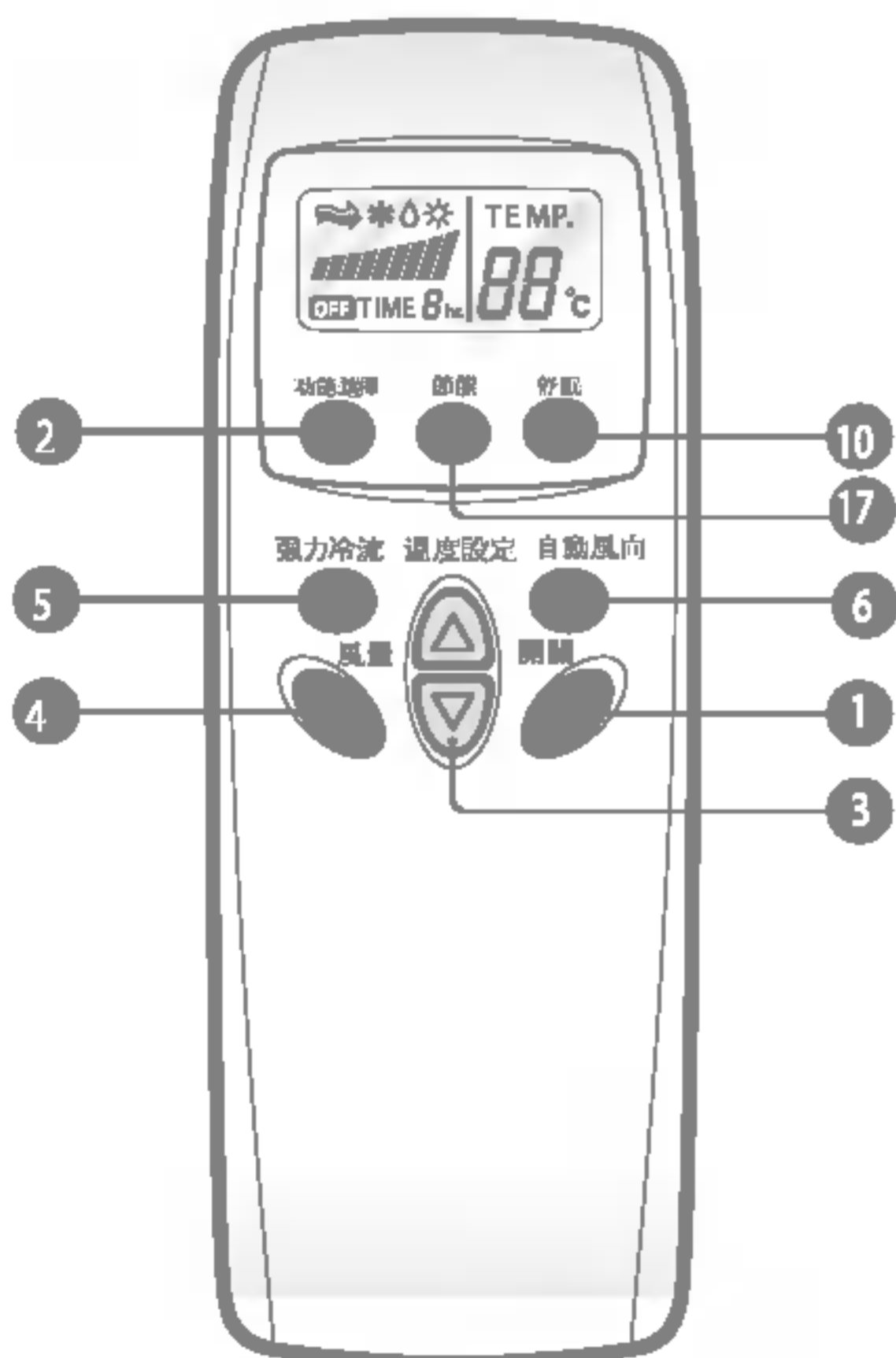
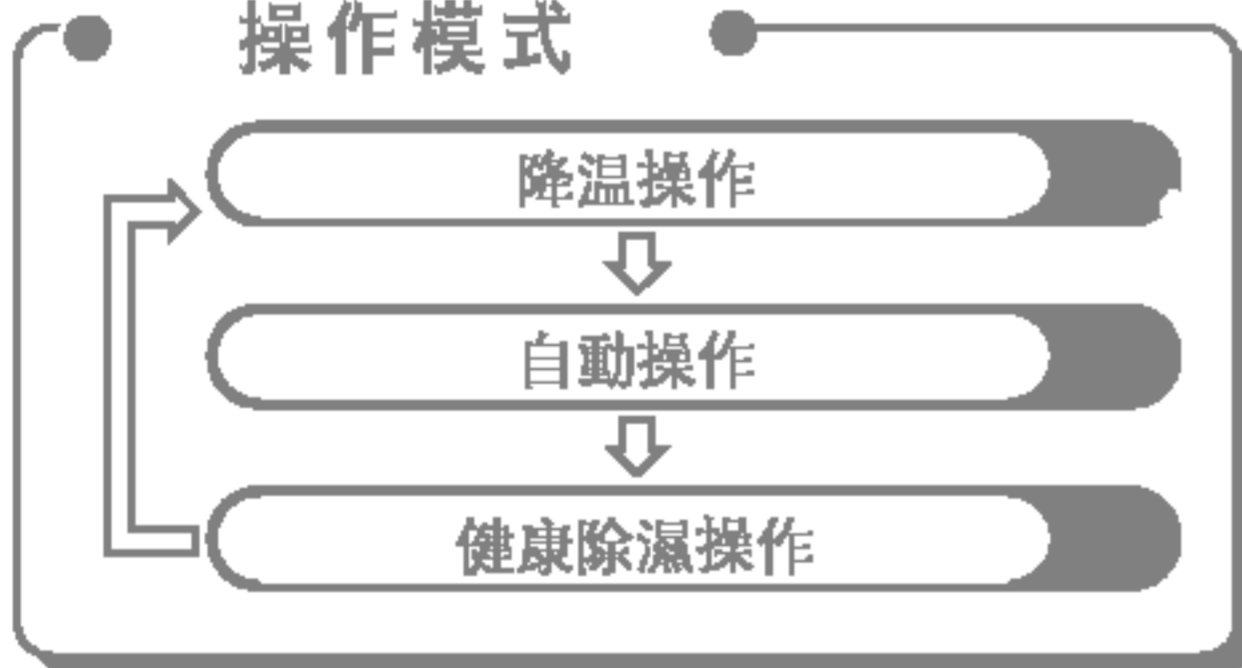
遙控器傳輸信號到系統。



遙控器的功能 - 出入口開啓



操作模式



- 1 **啓動/停止按鈕**
按下這個按鈕時會開始操作，再按一次按鈕就會停止。
- 2 **操作模式選擇按鈕**
用來選擇操作模式。
- 3 **室內溫度設定按鈕**
用來選擇室內溫度。
- 4 **室內風扇速度選擇器**
用來選擇四個階段的風扇速度低、中、高和智慧型。
- 5 **快速降溫**
用來開始或停止快速降溫（快速降溫以降溫模式操作超高速風扇速度）。
- 6 **智慧型搖擺按鈕**
用來停止或開始扇葉的移動和設定想要的上/下氣流方向。
- 7 **開/關計時器按鈕**
用來設定開始和停止操作的時間。
(請參閱第8頁)
- 8 **時間設定按鈕**
用來調整時間。
(請參閱第8頁)
- 9 **計時器設定/取消按鈕**
在取得想要的時間時用來設定計時器，以及用來取消「計時器」操作。
(請參閱第8頁)
- 10 **自動睡眠模式按鈕**
用來設定「自動睡眠模式」操作。
(請參閱第7頁)
- 11 **空氣循環按鈕**
用來循環室內空氣，但不降溫或加熱。
(請參閱第8頁)
- 12 **室內溫度檢查按鈕**
用來檢查室內溫度。
- 13 **電漿清淨 (選擇性)**
用來啓動或停止電漿清淨淨化功能。
(請參閱第7頁)
- 14 **重設按鈕**
在重設時間前或更換電池後使用。
- 15 **第二種功能按鈕**
在使用按鈕底部用藍色列印的模式前使用。
(請參閱第8頁)
- 16 **自動清潔 (選擇性)**
用於設定自動清潔模式
- 17 **節能**
用於節能運轉方式



如何使用操作模式選擇按鈕

功能選擇鍵功能介紹

* 進行任何運轉操作以前，請先接通電源

→ 制冷運轉

1. 按下遙控器的開/關按鈕，選擇制冷狀態，進入制冷運轉。運轉中按下遙控器的開/關按鈕就停止制冷運轉。
2. 制冷運轉時，請將設定溫度調節到低于室內溫度，方可進入制冷運轉狀態。

→ 除濕運轉

1. 按下遙控器的開/關按鈕，選擇健康除濕狀態，進入健康除濕運轉方式。運轉中按下遙控器的開/關按鈕就停止除濕運轉。
2. 健康除濕運轉是以防止過冷為目的的，溫度控制有一定範圍內，只是降低室內濕度。

注意

空調進入除濕運轉，機器根據室內溫度自動選擇設定溫度并調節風量，達到最佳除濕效果。在這種模式下，遙控器不顯示設定溫度，同時也不能通過遙控器進行溫度調節。

→ 自動運轉 (並非所有機型都有)

1. 按下遙控器開/關按鈕，打開前蓋，按功能選擇鈕選擇自動運轉方式。
2. 空調器會根據室內溫度和風扇速度。如果你想改變設定溫度，關閉前蓋並按下室內溫度設置鈕，按下次數越多，制冷效果越好（最多兩次），設定的溫度會自動變化。

注意

風扇運轉已被自動控制，您不能通過遙控器調節室內風扇內風扇速度。如果空調運轉不理想，請選擇其他運行方式，系統不會自動在制冷和制熱兩種模式之間轉換，這樣的操作必須由手動操作來完成。

在自動運轉方式時，按上下擺風按鈕調節水平導風葉片自動上下擺動。如果想停止自動擺風，重新按下此按鈕。

風速鍵功能介紹

風扇速度分為低、中、高、智慧型（CHAOS）四級，可根據需要進行選擇，每次按一次按鈕，風扇速度依次變換。

節能鍵功能介紹 (並非所有機型都有)

1. 在制冷、除濕運轉狀態中，按下遙控器上的“節能”按鈕，則進入節能運轉。在風速/風向調節是不會影響節能運轉方式。
2. 再次按下遙控器上的“節能”按鈕，則會解除節能運轉。

* 節能運轉功能，僅適用於制冷運轉模式。執行節能運轉時遙控器上溫度和機器上顯示溫度有可能不一致。

垂直擺風鍵功能介紹

* 進行任何運轉操作以前，請先接通電源

1. 按開/關按鈕，確認本機正在工作。
2. 按垂直擺風按鈕，水平擺風葉片會自動擺動。氣流方向適合時，再按一次按鈕，導風板就會停在該位置上。

注意

應使用遙控器調節垂直氣流方向。若用手調節水平導風葉片，會引起機器故障。
當空調器停止工作時，水平導風葉片會把空調器出風口關閉。
垂直氣流方向調節使用遙控器，可以調節垂直氣流方向。
水平氣流方向調節用手調節垂直導風葉片，調節水平氣流方向。

超強鍵功能介紹

1. 在制冷或除濕模式下選擇超強制冷運轉。
2. 再次按下超強運轉，或風速鍵，室內溫度調節鍵，功能選擇鍵時超強制冷運轉方式取消，這時空調器將在高速風狀態下制冷運轉。

注意

在超強運轉方式時，空調器風扇將超強風速旋轉30分鐘制冷，并自動設定為18°C，當需要取消超強制冷時，可按下功能選擇鈕，風扇速度鈕、溫度設定鈕或再次按下超強鈕。

電漿清淨鍵功能介紹 (並非所有機型都有)

1. 先接通室內機電源，然後按開關按鈕。
2. 打開前蓋，選擇電漿清淨按鈕，進行電漿清淨運轉方式。
3. 設置風扇速度，風扇速度分為低、中、高，智慧型 (CHAOS)四級，可根據需要進行選擇，每按一次按鈕，風扇速度依次變換。
 - 電漿清淨與制冷、制熱或其他運轉方式同時使用。

注意

電漿清淨單獨使用時:

關閉狀態下，當只按下是漿清淨功能按鈕時只進行電漿清淨運轉。

這時，風扇低速旋轉，可選擇低、中、高，智慧型 (CHAOS)四種風扇速度。每按一次風扇速度選擇按鈕，風扇速度改變一次。

睡眠定時鍵功能介紹

1. 按下睡眠定時按鈕，室內機顯示屏定時關機指示燈亮。
2. 重覆按下該按鈕，設定的定時關機時間順序為：1-2-3-4-5-6-7小時-取消睡眠定時。
3. 健康定時具有自動調節溫度功能，白天使用起到節能效果，夜晚使用可以使您更舒適的入睡。

* 進行任何運轉操作以前，請先接通電源

設定時間

(並非所有機型都有)

- 按下「重設」按鈕時才能設定時間。如果您剛剛更換了電池、應該按下「重設」按鈕以重設時間。
按下「開始/停止」按鈕。



- 按下「第二種功能」按鈕並檢查「第二種功能」圖示是否開啓。



- 按下「時間設定」按鈕直到設定了想要的時間。



- 按下「時間設定」按鈕。



注意： 檢查指示器上是A.M. 還是P.M.

延遲開始/預設停止

(並非所有機型都有)

- 確定遙控器顯示幕上的時間已正確設定。

- 按下「第二種功能」按鈕。



- 按下「開/關計時器」按鈕以開啓或關閉計時器。



- 按下「時間設定」按鈕直到設定了想要的時間。



- 若要設定選擇的時間、將遙控器對準信號接收器時按下「計時器設定」按鈕。



取消計時器設定



檢查「第二種功能」圖示是否關閉。將遙控器對準信號接收器時按下「計時器取消」按鈕。
(空調設備和顯示幕上的計時器燈將會熄滅。)

注意： 在下面四個操作類型中選擇一個。

在裝置運行時



延遲關閉計時器



延遲開啓計時器



延遲關閉和開啓計時器

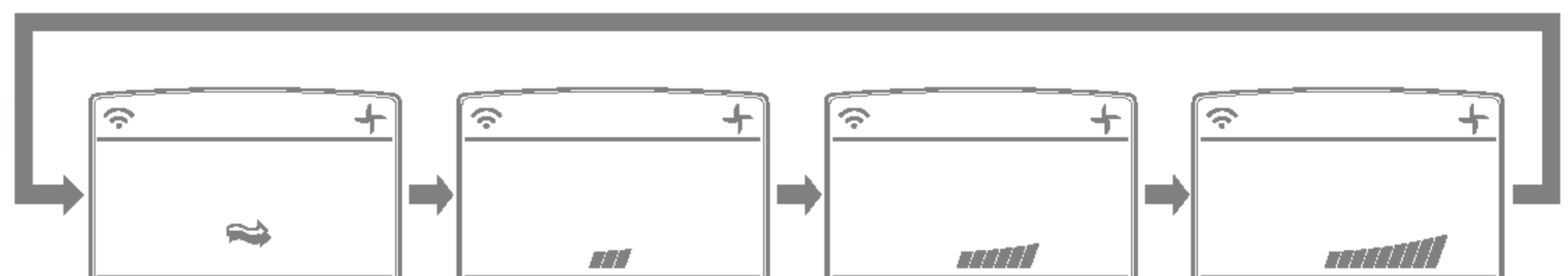


延遲開啓和關閉計時器

空氣循環模式

循環室內空氣、但不降溫或加熱。

- 按下「開始/停止」按鈕。裝置將發出嗶聲回應。
- 開啓遙控器上的出入口。按下「空氣循環」按鈕。關閉遙控器上的出入口。現在每次您按下「室內風扇速度選擇器」時、風扇速度會從低切換到「智慧型」(CHAOS)、再切換回低。



智慧型空調。

風扇速度為低。

風扇速度為中。

風扇速度為高。

注意：

□ 智慧型空調(CHAOS Air)會節省電源消耗並防止過度降溫。根據周圍的溫度、風扇速度會自動從高變成低、或從低變成高。

自動清潔 (並非所有機型都有)



自動清潔



1. 只要您隨時按下自動清潔按鈕，便可以保留及取消自動清潔功能。
2. 自動清潔功能會在冷氣或除濕模式運轉之前與之後運轉。
關於詳細資訊，請參見下面。
3. 當本裝置在自動清潔功能保留之後**啟動**時，冷氣開始功能便會運轉，而室內機的風扇則會在20秒鐘之後**啟動**。
4. 當您在保留了自動清潔功能之後，按下開/關按鈕不關閉本裝置時，冷氣機便會在沒有冷氣或除濕運轉的自動清潔模式中循環室內空氣。在只有冷氣功能的機型上，此功能會持續運轉30分鐘。而在有暖氣功能的機型上，此功能則會運轉16分鐘。
5. 如果您在本產品運轉時再按一次自動清潔按鈕的話，便會取消自動清潔功能。

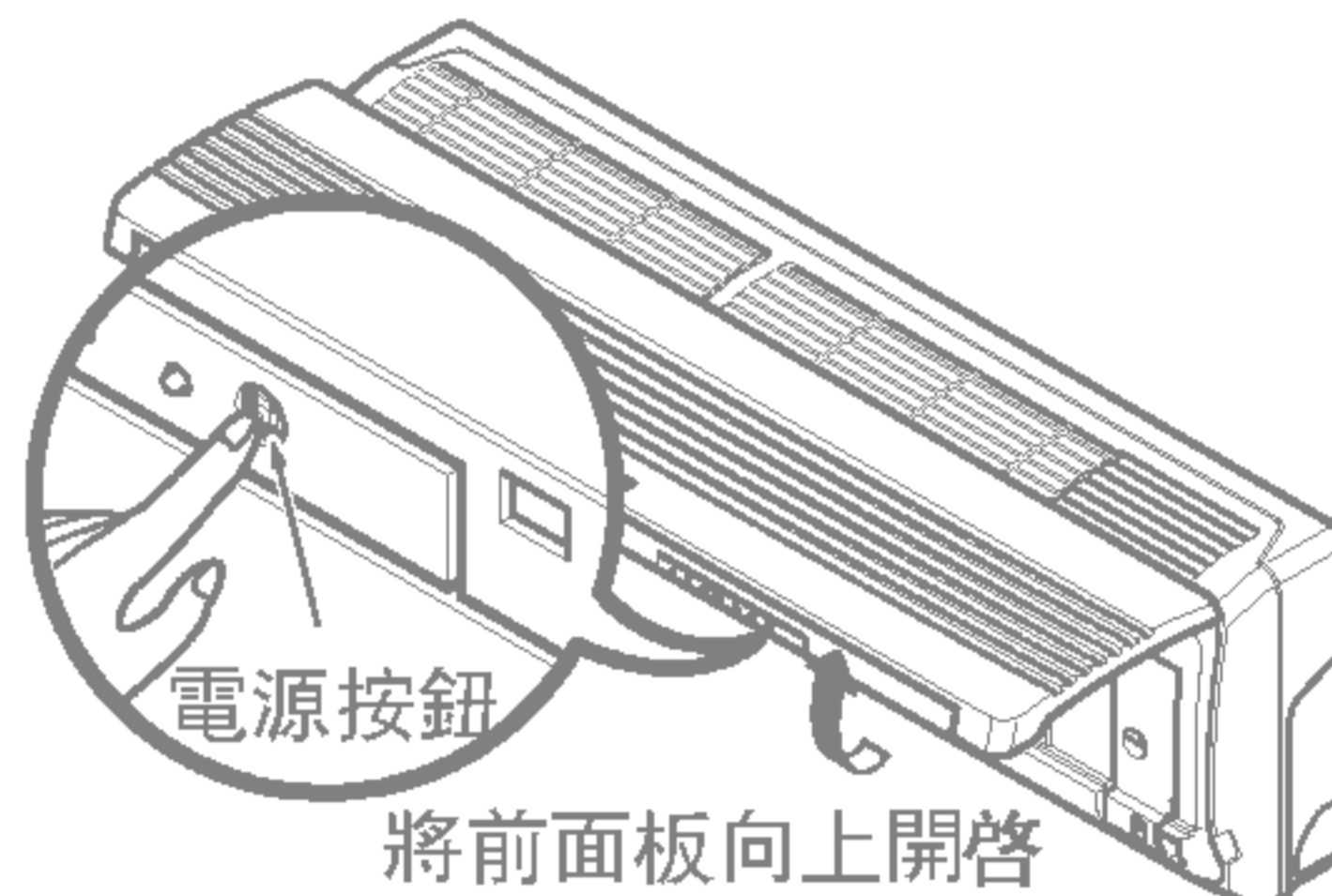
□ 此功能是用來清除冷氣機鑄模與裏面的細菌產生的難聞氣味，以及自動清除潮濕的夏天的濕氣，以提供更清淨的室內空氣。



強制操作

無法使用遙控器時的操作程序。
如果按下電源按鈕，將會開始操作。
如果您要停止操作，再按一次按鈕。

	降溫機型	暖氣機型		
		室溫 = 24°C	21°C ≤ 室溫 < 24°C	室溫 < 21°C
操作模式	降溫	降溫	健康除濕	加熱
室內風扇速度	高	高	高	高
設定溫度	22°C	22°C	23°C	24°C



測試操作

在「測試操作」期間、不論室溫為何、裝置會以高速風扇在降溫模式中操作、並在 18分鐘內重設。

在測試操作時、如果接收到遙控器信號、裝置會根據遙控器設定操作。

如果您要使用這項操作、將前面板向上開啓、按下電源按鈕約3秒鐘。

如果您要停止操作，再按一次按鈕。

自動重新啟動

如果電源在故障恢復，可以操作「自動重新**啟動**操作」的功能自動回到之前的操作狀況。

因此沒有需要按下任何按鍵或按鈕來**啟動**這個功能。

在初始模式中、風扇以低速操作、壓縮機會在 2.5~3分鐘後**啟動**。

在壓縮機**啟動**時、風扇速度也會繼續之前的設定模式。

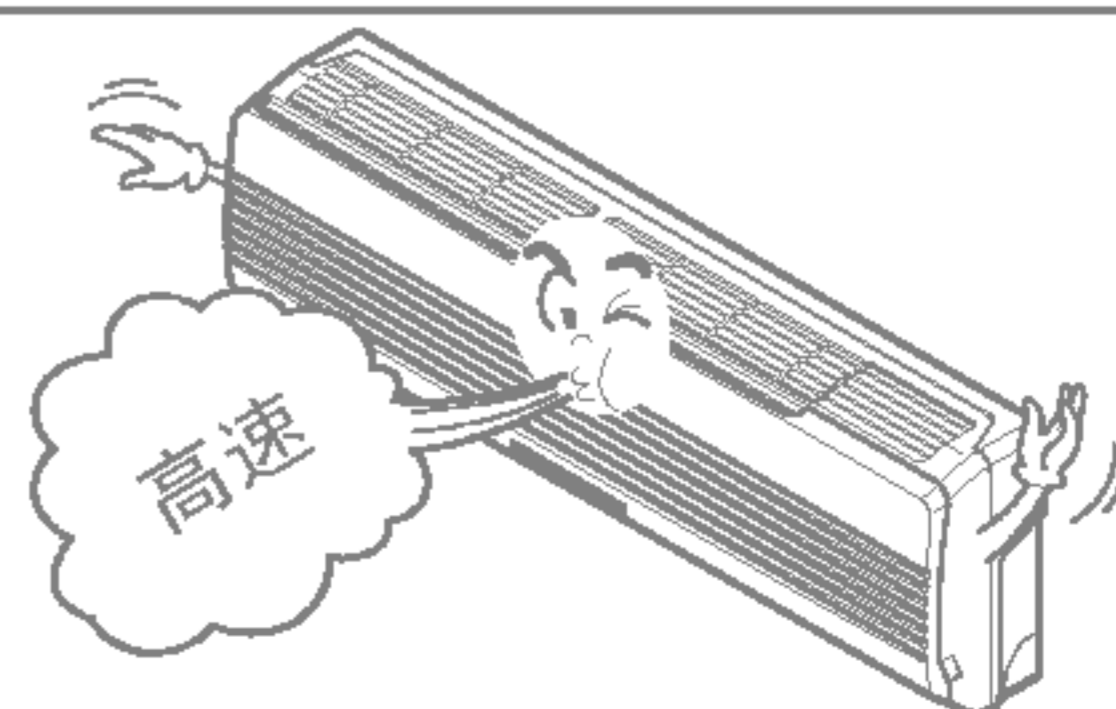
實用資訊

風扇速度和降溫能力

規格中指示的降溫能力是風扇速度設定為高時的值、

風扇速度為低或中時能力會更低。

希望快速降低室內溫度時、建議使用高風扇速度。



空調設備的保養和維護

注意： 執行維護前、先關閉系統的主電源。

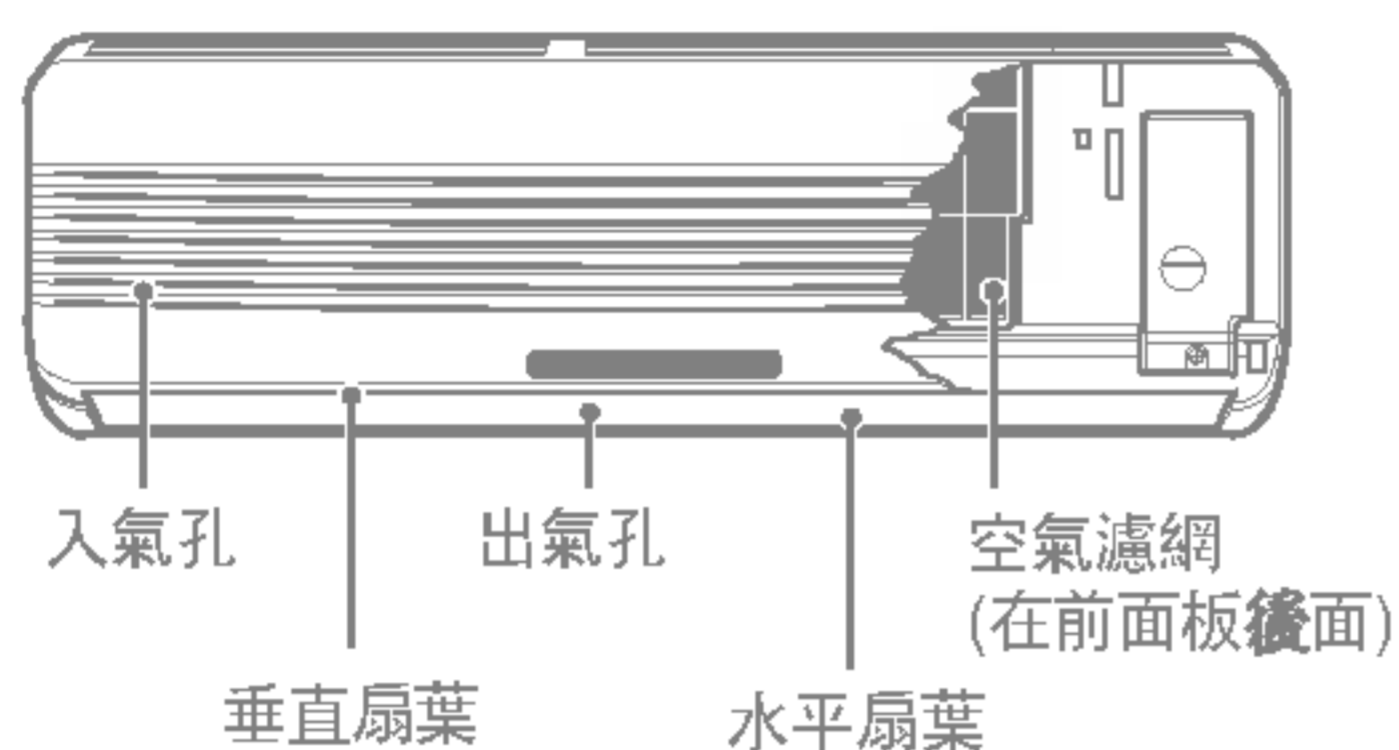
室內裝置

護柵：外殼和遙控器

- 清潔前先關閉系統。清潔時使用柔軟的乾布擦拭。請勿使用漂白劑或腐蝕劑。

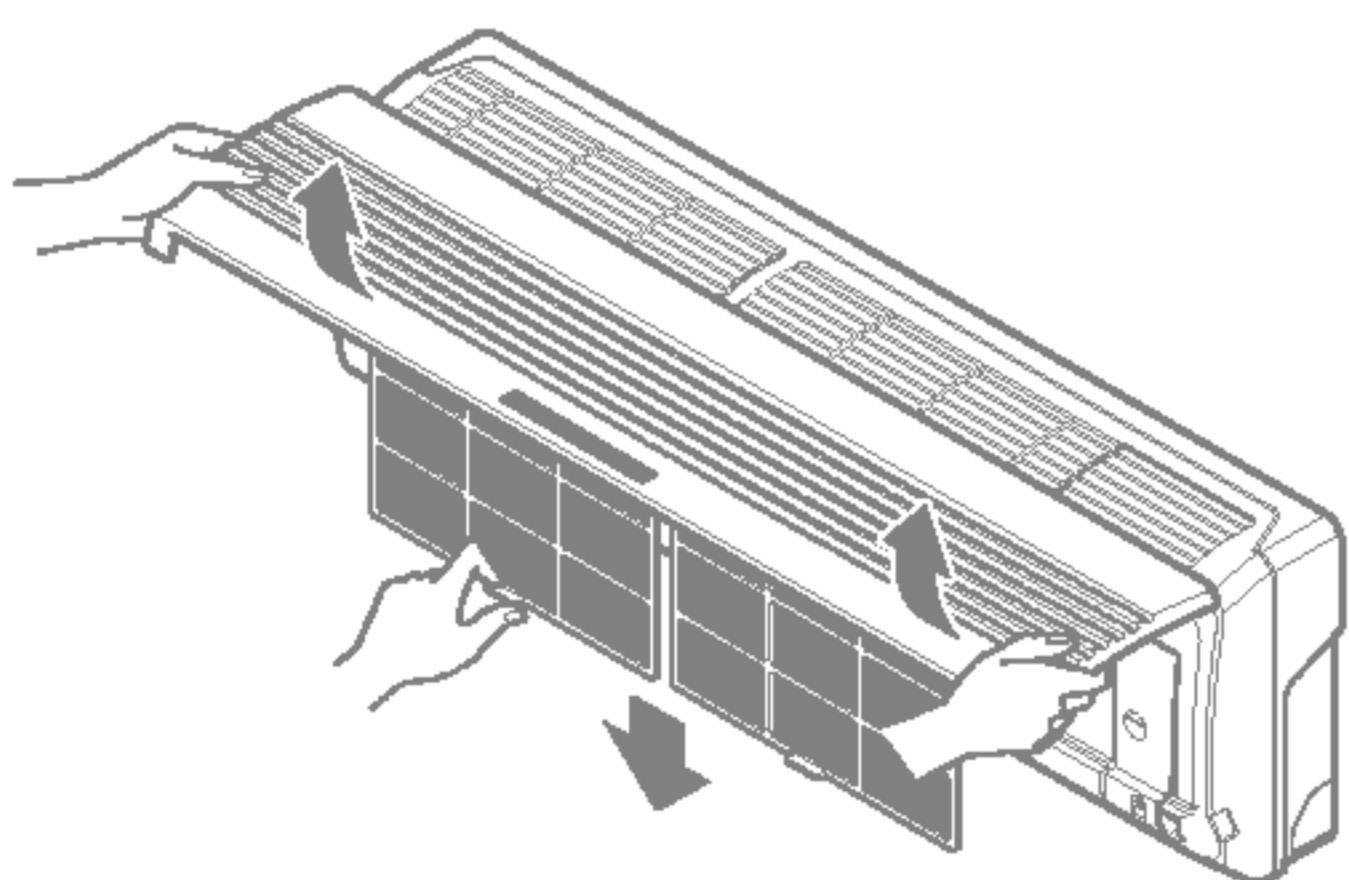
注意：

清潔室內裝置前必須中斷電源連接。



空氣濾網

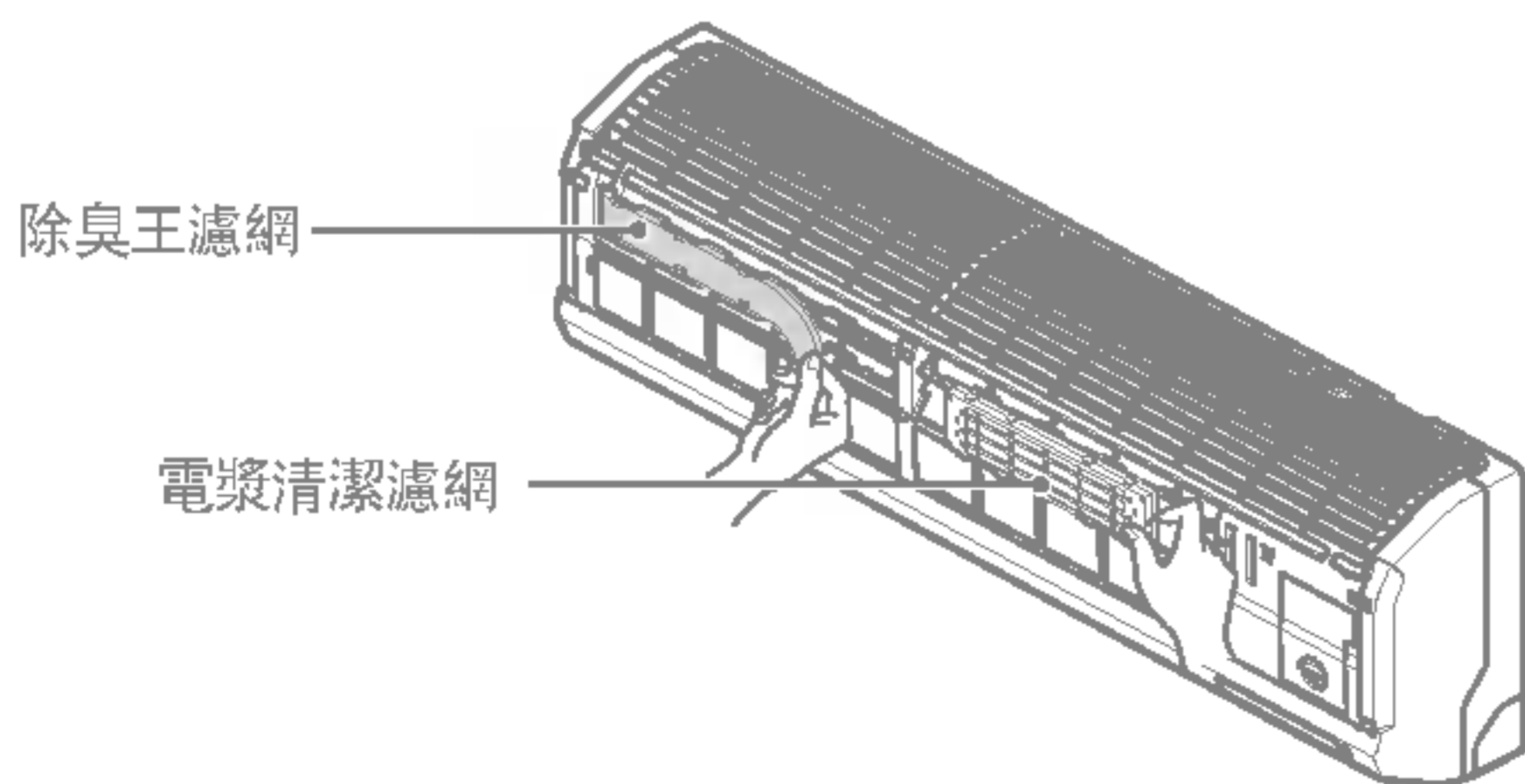
前護柵后面的空氣濾網應該每兩週檢查和清潔一次、如有需要則可以更頻繁。



(並非所有機型都有)

電漿清淨濾網、除臭王濾網(選擇性)

空氣濾網后面的電漿清淨濾網應該每三個月檢查和清潔一次、如有需要則可以更頻繁。



開啟入氣護柵後的10秒鐘內請勿碰觸這個電漿清淨濾網、可能會導致電擊。

□ 絕不可使用下列物品：

- 超過40°C的熱水
可能會導致變形和/或變色。
- 易揮發的物質
可能會損壞空調設備的表面。



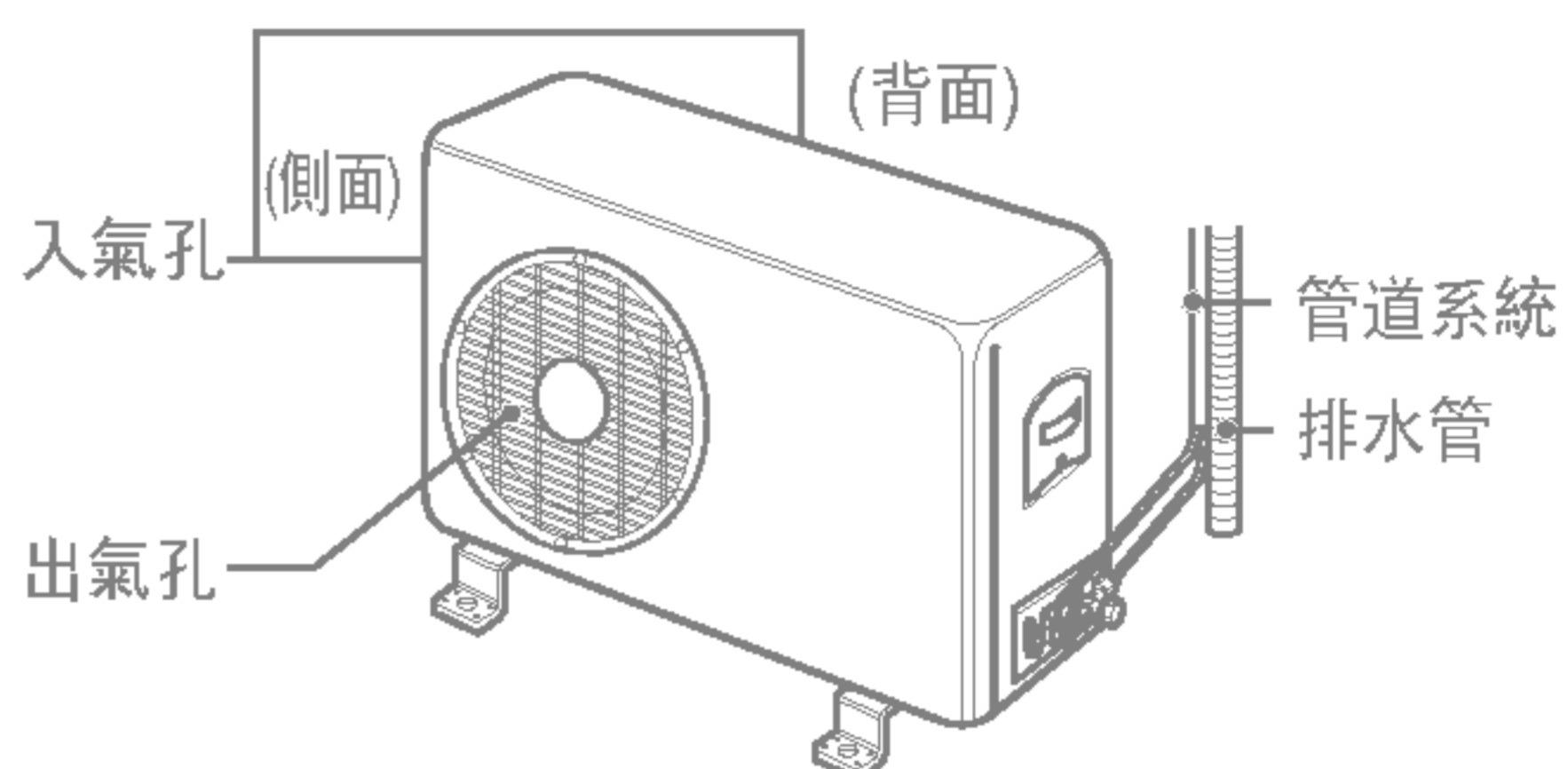
- 抬起前面板、將濾網調整片稍微向前拉出以移開濾網。
- 用吸塵器或溫肥皂水清潔濾網。
 - 如果有明顯的灰塵、使用溶解在溫水中的洗潔劑清洗。
 - 如果使用熱水(超過40°C)、則可能變形。
- 用水清洗後、在陰涼處晾乾。
- 重新安裝空氣濾網。
- 移開空氣濾網後、稍微向前拉以移開電漿清淨濾網。
- 在日光中晾兩個小時。
- 注意放電電纜的切口。
- 將電漿清淨濾網重新安裝到原來的位置。
- 移開空氣濾網後、稍微向前拉以移開除臭王濾網。
- 在日光中晾兩個小時。
- 將除臭王濾網重新安裝到原來的位置。

戶外裝置

應該定期檢查戶外裝置的熱交換綫圈和面板通風孔。如果被灰塵或油煙堵塞、熱交換綫圈和面板通風孔需要使用專業蒸氣加以清潔。

注意:

骯髒或堵塞的綫圈將降低系統的操作效率並導致操作成本升高。



長期不使用空調設備時

1 用「空氣循環」模式操作空調設備約2到3個小時。

• 這可以讓內部機制變乾。

2 關閉電路斷路器、並拔出插頭。



注意

長期不使用空調設備時、請關閉電路斷路器。
可能會積聚灰塵並導致起火。

3 從遙控器移除電池。

1 清潔空氣濾網並安裝到室內裝置中。

2 檢查室內/戶外裝置的入氣孔和出氣孔都未被堵塞。

操作提示

這對健康無益、也會浪費電力。

操作空調設備時、請勿讓陽光直射到室內。

調整垂直和水平氣流方向、確保室內的一致溫度。

盡量避免開啟門窗、讓冷空氣留在室內。

空氣濾網中的堵塞會減少氣流並降低降溫和除濕的效果。至少每兩個星期清潔一次。

由於窗戶一直關閉、最好有時也打開窗戶並讓室內通風。

致電要求服務之前

檢修提示! 節省時間和金錢!

要求修理或服務前、先檢查下列各點.....如果持續故障、請聯絡經銷商或服務中心。

問題	解釋	參見頁數
空調設備無法操作。	• 您是否犯了計時器操作的錯誤?	8
	• 保險絲是否燒斷、或電路斷路器有任何錯誤?	-
室內有異味。	• 檢查這不是室內的牆壁、地毯、家具或衣物發出的潮濕味道。	-
似乎空調設備正在漏出凝結物。	• 來自空調設備的氣流冷卻室內溫暖的空氣時就會發生冷凝。	-
空調設備重新啟動後大約有3分鐘沒有操作。	• 這是一種保護機制。 • 等待約三分鐘後操作就會開始。	-
無法有效降溫或加熱。	• 空氣濾網是否太臟了? 請參閱清潔空氣濾網的指示。	10
	• 是否正確設定溫度?	6
	• 室內裝置的入氣孔或出氣孔是否被堵塞?	-
空調設備操作時十分吵鬧。	• 如果噪音像是流水的聲音。 - 這是氟氯甲烷在空調設備裝置內流動的聲音。 • 如果噪音像是壓縮空氣釋放到大氣中的聲音。 - 這是除濕水在空調設備裝置內進行處理的聲音。	-
遙控器顯示幕模糊不清、或看不到顯示。	• 電池是不是用完了? • 電池是不是插入相反的(+)和(-)方向?	4
聽到裂開的聲音。	• 這是前面板由於溫度變化而縮漲所產生的聲音。	-

注意:

防水:本設備的戶外裝置可防水。
內部裝置則不防水、不應該暴露於過多的水量

GoldStar

總公司: 臺北市內湖區基湖路3巷47號7樓(02)26272788

汐止服務中心: 臺北縣汐止市中興路31巷1號7樓(02)26476668

板橋服務中心: 臺北縣板橋市信義路161號3樓(02)89517853

桃園服務中心: 桃園市南平路56號(03)3267070

新竹服務中心: 新竹市食品路270號(03)5625401

臺中服務中心: 臺中市南屯區大墩南路188號(04)24728500

彰投服務中心: 彰化市金馬路三段415號1樓(04)7616002

嘉義服務中心: 嘉義市世賢路2段69號(05)2310678

臺南服務中心: 臺南市西門路四段7巷49號(06)2818898

高雄服務中心: 高雄市鼓山區華泰路297號(07)5551837

花蓮服務中心: 花蓮縣吉安鄉北昌村自強路447號(038)560558

臺灣樂金電器股份有限公司 LG ELECTRONICS TAIWAN TAIPEI CO., LTD.

網址: <http://www.lge.com.tw>

地址: 臺北市內湖區基湖路3巷47號7樓

電話: 02-26272788

免費諮詢電話: 0800-898899