



LG

SXS REFRIGERATOR

User's Guide

Please read this guide thoroughly before operating and keep it handy for reference at all times.

CHLADNIČKA SXS

Uživatelská příručka

Prostudujte prosím pečlivě tuto uživatelskou příručku před uvedením zařízení do provozu a uschovejte ji pro další použití.

SXS ХЛАДИЛНИК

Инструкции за употреба

Моля, внимателно прочетете инструкциите преди работа с уреда и винаги се придържайте към тях.

SXS FRIŽIDER

Uputstva za korišćenje

Molimo Vas da pre korišćenja pažljivo pročitate ovaj priručnik i da ga sačuvate kako bi i ubuduće mogao da Vam posluži.

SXS HLADNJAK

Priručnik za korisnike

Molimo vas da prije rada s uređajem pažljivo pročitate ovaj priručnik za korisnike i držite ga nadohvat ruke.

SXS KÜHLSCHRANK

Bedienungsanleitung

Lesen Sie diese Anleitung bitte genau durch, bevor Sie das Gerät in Betrieb nehmen. Halten Sie sie immer zur Hand, um etwas nachschlagen zu können.

СЪДЪРЖАНИЕ

Въведение	Увод	59
	Важни инструкции за сигурност	59
	Описание на частите	60
Монтаж	Къде да разположите уреда	61
	Демонтаж на вратата	62
	Смяна на вратата	63
	Монтаж на маркуч за подаване на вода	63
	Изравняване на височината	64
	Свързване на външни уреди	65
Експлоатация	Включване	66
	Настройка на температурите и функциите (Дозатор / Автомат за лед)	66
	Рафт (Отнася се само за някои модели)	71
	Поставка за вино (Отнася се само за някои модели)	71
	Кутия за яйца	72
	Регулатор на влажността в отделението за зеленчуци	72
	Ароматизатор (приложим само за някои модели)	72
	Отделение за температурен преход "Вълшебна зона"	73
	Смяна на температурата в "Miracle Zone"	73
	"Вълшебна зона"	73
	Примерно складиране на храни	Разположение на храните
Съхранение на храна		75
Грижи и поддръжка	Как да демонтираме частите	76
	Обща информация	78
	Почистване	78
	Откриване и отстраняване на дефекти	79
	Когато трябва да се смени ПАНЕЛ...	84

Увод

Моделът и серийните номера са написани отвътре или на гърба на хладилното отделение на този уред. Тези номера се отнасят изключително за този уред и не се прилагат за други. Тук трябва да впишете необходимата информация и да задържите тези инструкции като документ за направената от вас покупка. Закрепете тук квитанцията от покупката.

Дата на закупуване	:	_____
Дилър, от който е закупен	:	_____
Адрес на дилъра	:	_____
Тел. номер на дилъра	:	_____
Модел №	:	_____
Сериен №	:	_____

Важни инструкции за сигурност

Преди употреба хладилникът трябва правилно да се инсталира и да се разположи според инструкциите в този документ.

Не изключвайте хладилника от захранването като дърпате захранващия кабел. Винаги хващайте здраво щепсела и го издърпвайте направо от контакта.

Когато отмествате уреда от стената внимавайте да не мине върху захранващия кабел или да го увреди по някакъв начин.

Когато хладилникът работи, не пипайте студените повърхности във фризера, особено, когато ръцете ви са влажни или мокри. Кожата може да се залепи за тези изключително студени повърхности.

Извадете захранващия кабел от контакта при почистване или когато се налага. Не го докосвайте с влажни ръце, защото можете да получите токов удар или да се нараните.

Не повреждайте, обработвайте, изкривявайте, дърпайте или извивайте захранващия кабел, защото повреждането му може да предизвика пожар или токов удар. Проверете дали уредът е правилно заземен.

Не поставяйте стъклени съдове във фризера, защото могат да се счупят вследствие на разширяването при замръзване на съдържанието им.

Не поставяйте ръцете си в отделението за лед на автомата. Можете да се нараните при работа на автомата за лед.

Уредът не е предназначен за употреба от малки деца или инвалиди без наблюдение.

Не позволявайте на малки деца да си играят с уреда.

Не позволявайте да се катерят, седат, стоят или висят на вратата на отделението за напитки. Това може да повреди хладилника и дори да го преобърне и да предизвика сериозно нараняване.

Ако е възможно включете хладилника в отделен електрически контакт, за да предотвратите предизвикването на претоварване от него и от други уреди или от осветлението, което ще доведе до прекъсване на захранването.

Хладилникът-фризер трябва да се разположи така, че да има достъп до захранващия кабел, ако се наложи бързо изключване при повреда.

Ако е повреден захранващият кабел той трябва да се замени от производителя или от негов сервизен техник, или лице с подобна квалификация, за да се избегне опасността.

Не променяйте и не увеличавайте дължината на захранващия кабел.

▪ Това ще предизвика електрически удар или пожар.



Не използвайте удължител

**Достъп до захранващия кабел
Замяна на захранващия кабел**

⚠ Внимание

Предпазване на деца от заклещване

ОПАСНОСТ: Опасност от заклещване на деца.
 Преди да изхвърлите стария си хладилник или фризер:
 Свалете вратите, но оставете рафтовете по местата им, за да не се покатерят деца вътре.
 Уредът не е предназначен за употреба от деца или инвалиди без наблюдение.
 Внимавайте деца да не си играят с уреда.

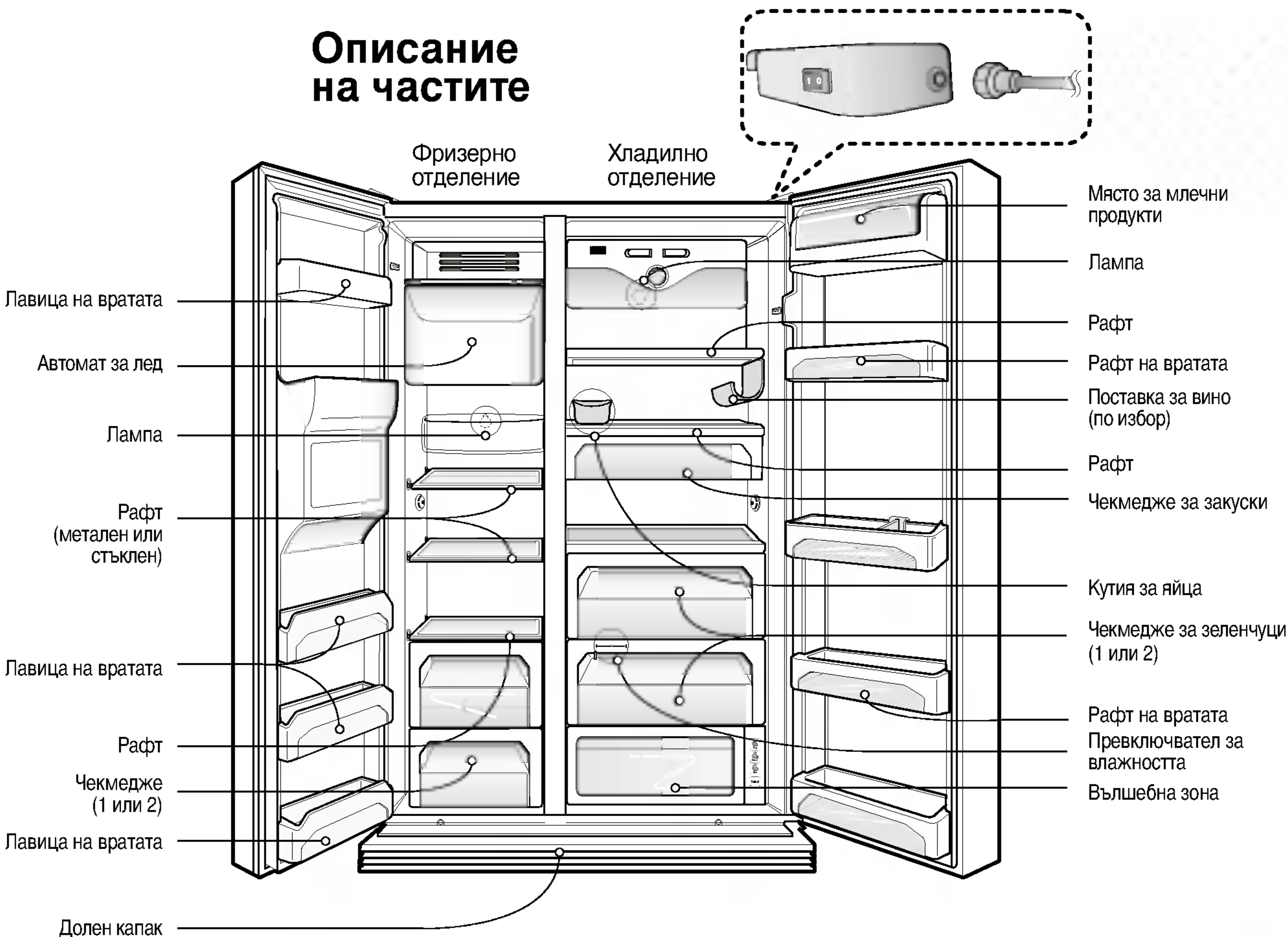
Не съхранявайте

Не съхранявайте или не използвайте бензин или други запалими газове и течности в или около хладилника или други уреди.

Заземяване

При поява на късо съединение заземяването понижава риска от електрически удар като осигурява проводник за отвеждане на електрическия ток. За да се предотврати електрически удар, уредът трябва да се заземи. Неправилната употреба на заземяващия щепсел може да предизвика електрически удар. Консултирайте се с квалифициран или сервизен техник, ако не разбирате напълно инструкциите за заземяване или, ако се съмнявате, че уреда не е правилно заземен.

Описание на частите



ЗАБЕЛЕЖКА:

- Ако откриете, че липсват части от уреда ви това сигурно са части, приложими само за някои модели.

Къде да разположите уреда

Изберете подходящо място

1. Поставете уреда на лесно за употреба място.
2. Не поставяйте уреда близо до източници на топлина, пряка слънчева светлина или влага.

3. Трябва да се осигури циркулация на въздуха около уреда, за по-ефикасна работа. Ако уредът е разположен в ниша в стената, трябва да се осигури разстояние от най-малко 12 инча (30 см) или повече над уреда; и 2 инча (5 см) или повече от стената. Уредът трябва да се повдигне на 1 инч (2.5 см) от пода, особено ако е покрит с килим.



4. Уредът трябва да се нивелира, за да се избегнат вибрациите.
5. Не инсталирайте уреда при температури под 5°C. Това може да се отрази на работата му.

Бракуване на стария уред

Този уред съдържа течност (охладител, смазочно масло) и е направен от части и материали, които могат да се използват отново или да се рециклират.

Всички използвани материали се изпращат в център за преработване на отпадъци и след преработка (рециклиране) могат да се използват отново. За обратно получаване моля свържете се с местната агенция.

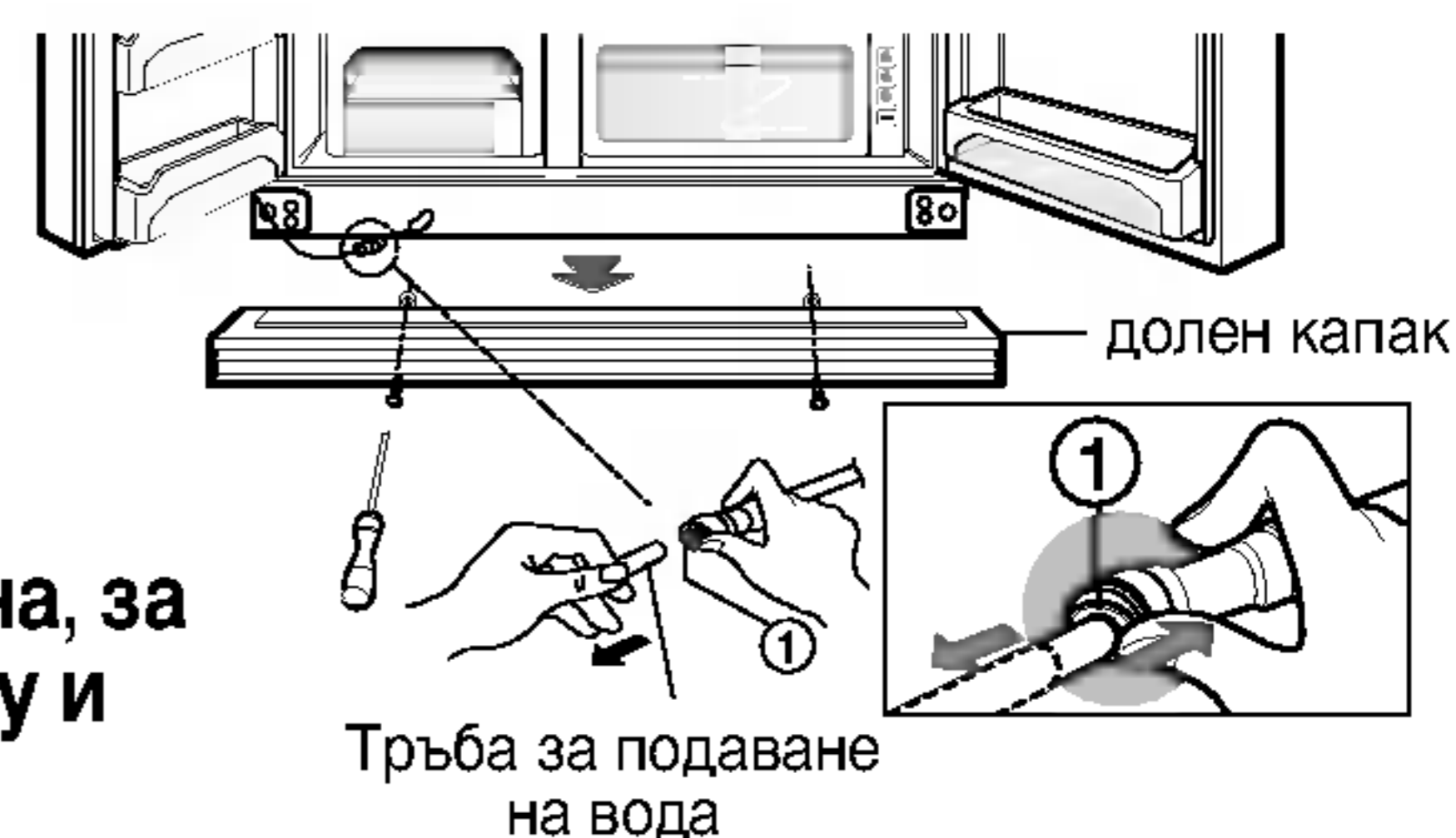
Демонтаж на вратата

⚠ Внимание

Опасност от електрически удар

Прекъснете електрозахранването преди монтажа. Ако не успеете това може да доведе до смърт или сериозно нараняване.

Ако вратата на помещението ви е прекалено тясна, за да премине хладилника, демонтирайте вратата му и пренесете хладилника странично.



Извадете долния капак и напълнете маркуча с вода

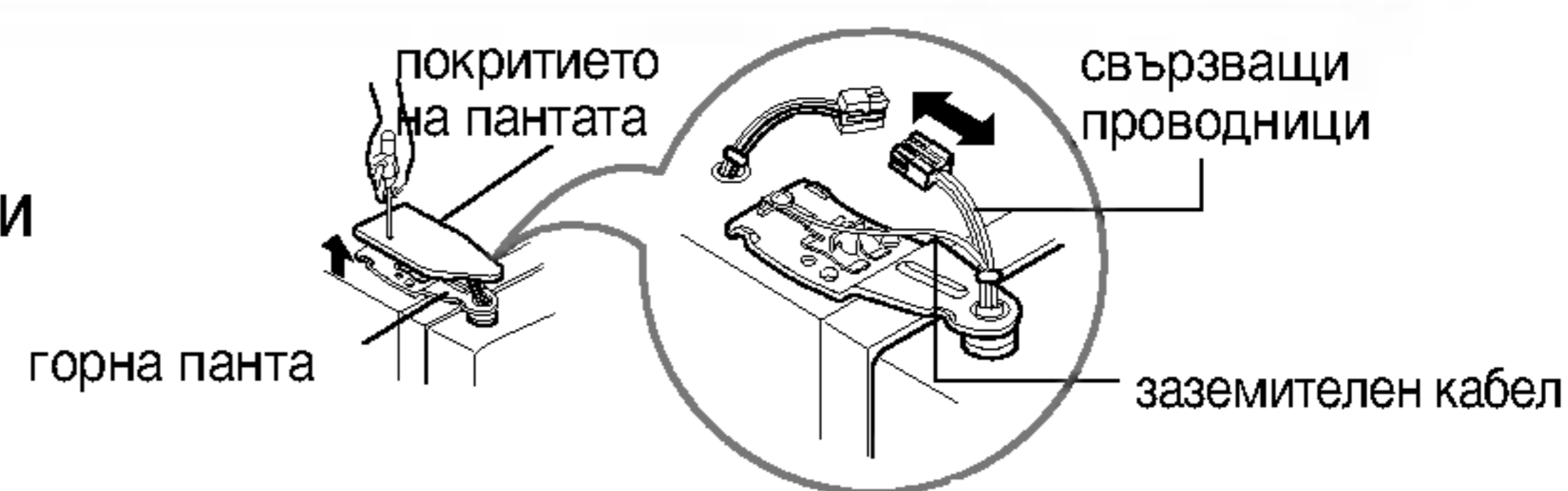
Извадете долният капак като повдигнете и след това издърпате маркуча подаващ вода като натиснете в мястото, означено с ① на схемата отстрани.

ЗАБЕЛЕЖКА:

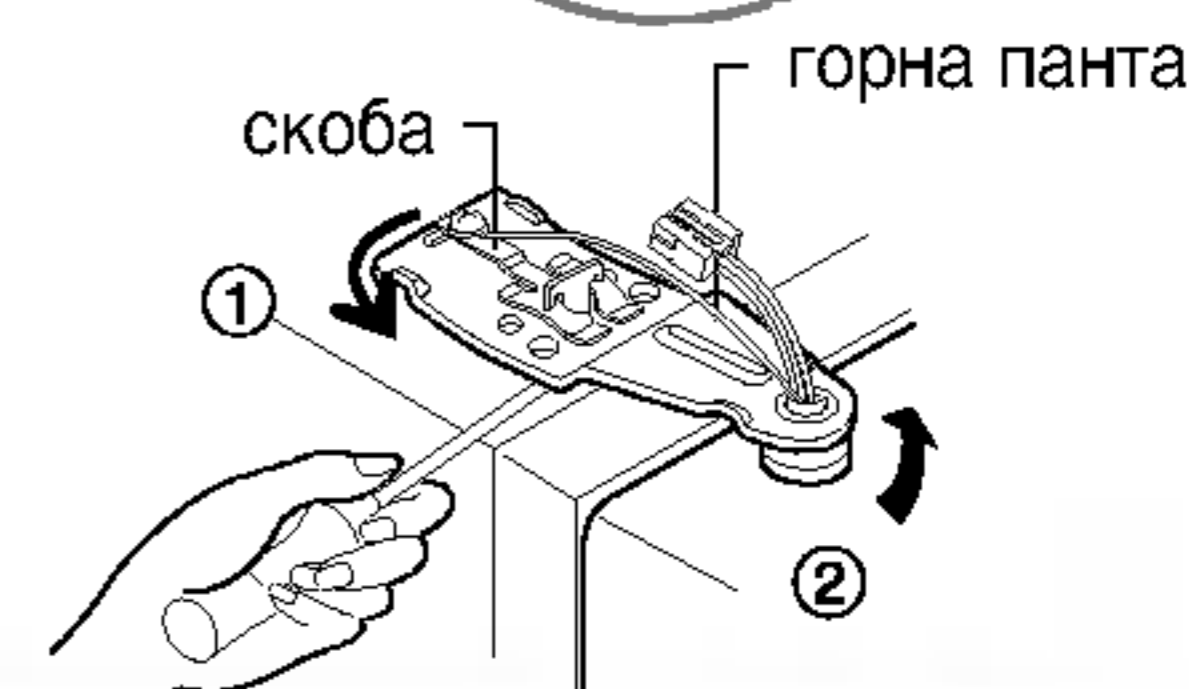
- Ако край на маркуча е деформиран или износен, изрежете повредената част.

Извадете вратата на фризерното отделение

1) Извадете покритието на пантата като развинтите винтовете. Отделете всички свързващи жички освен тези на заземителния кабел.



2) Извадете скобата като я завъртите в посока противоположна на часовниковата стрелка (①) и след това повдигнете горната панта (②).



ЗАБЕЛЕЖКА:

- Когато изваждате горната панта, внимавайте вратата да не падне напред.

3) Извадете вратата на фризерното отделение като я повдигнете нагоре. Вратата трябва да се повдигне само колкото да се издърпа напълно маркуча подаващ вода.

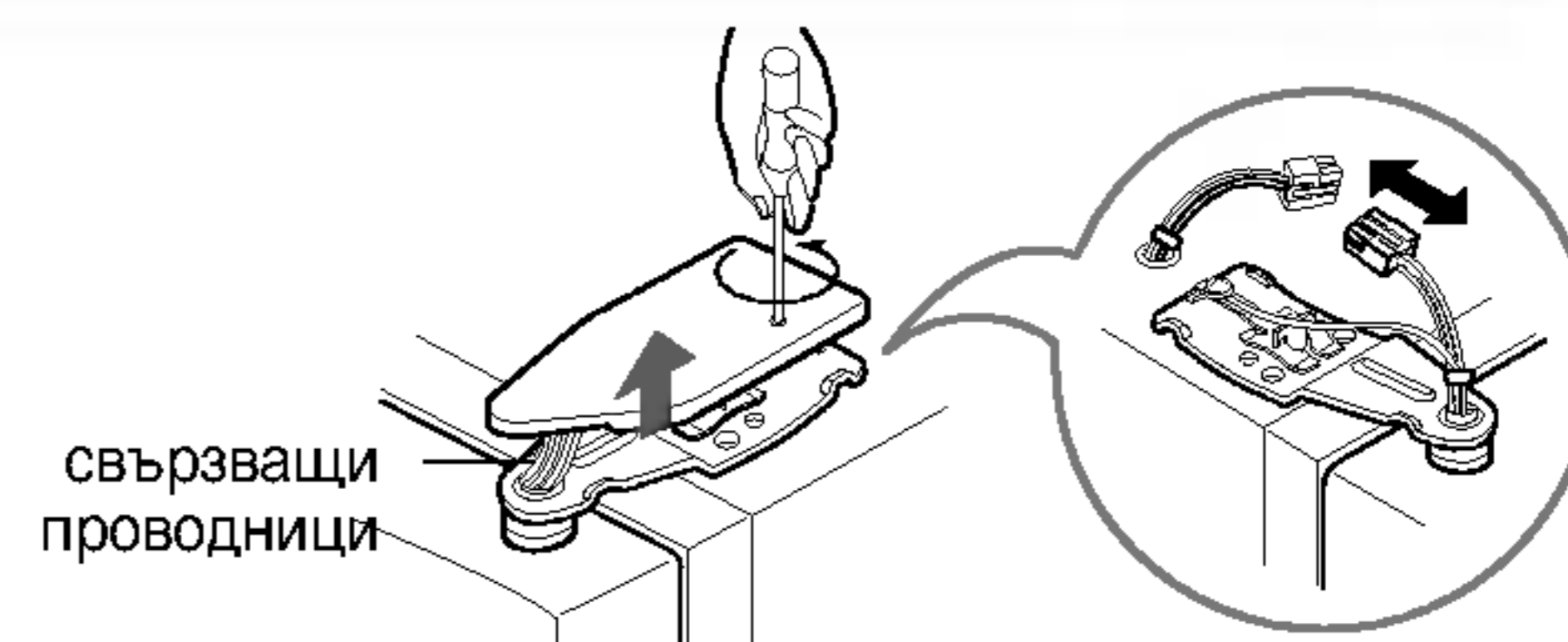


ЗАБЕЛЕЖКА:

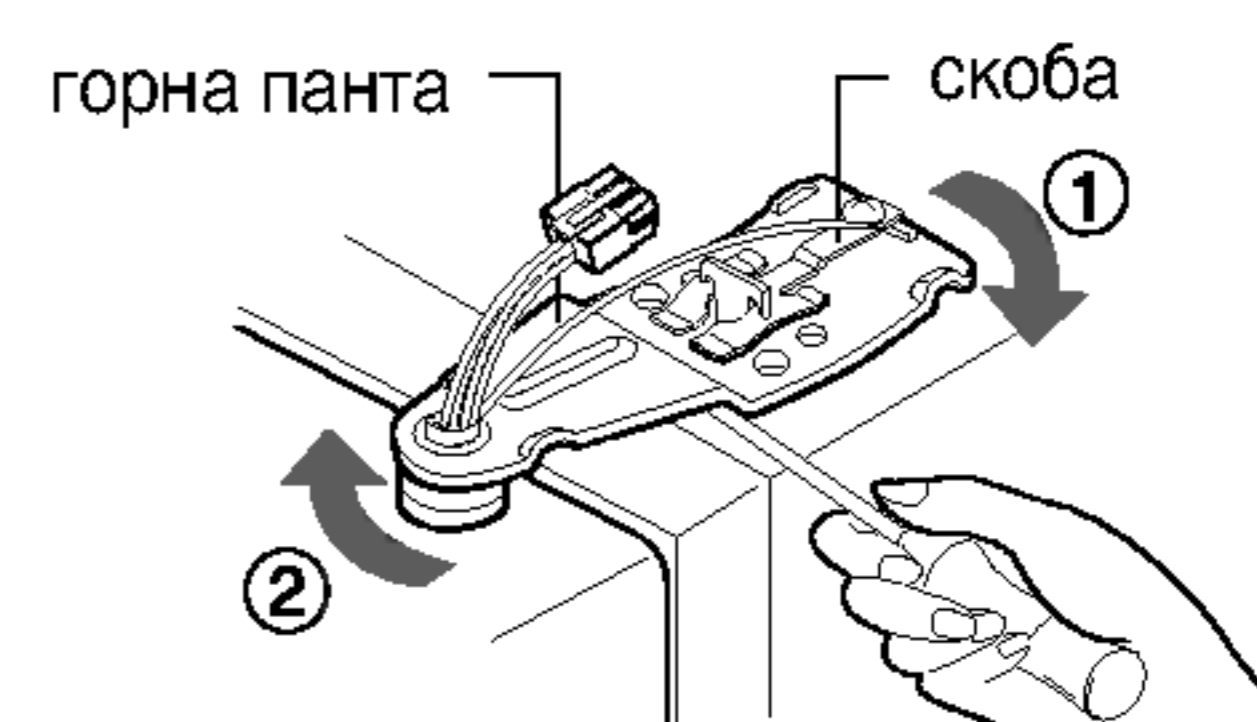
- Демонтирайте вратата на хладилното отделение при преминаване през вратата на помещението и я поставете на земята като внимавате да не повредите маркуча, подаващ вода.

Демонтирайте вратата на хладилника

1) Развинтете болтовете на капака на пантата и извадете капака. Извадете свързващите проводници, ако има такива, освен заземителната линия.



2) Извадете скобата като я завъртите по посока на часовниковата стрелка и след това извадете горната панта като я повдигнете.

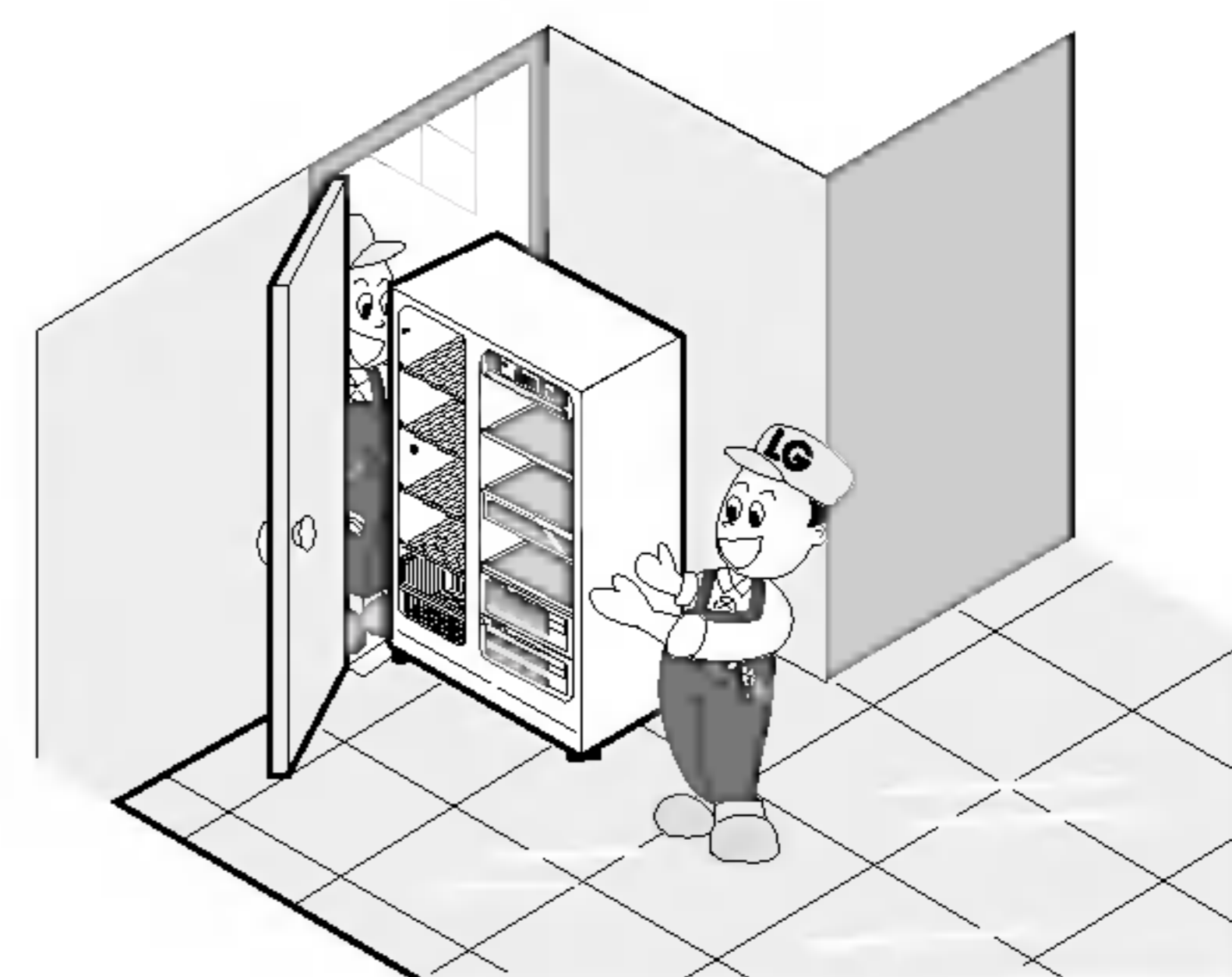


3) Извадете вратата на хладилното отделение като я повдигнете.



Пренасяне на хладилника

Пренесете хладилника странично през вратата на помещението както е показано на картинката вдясно.



Смяна на вратата

Монтирайте частите в обратна на демонтирането последователност, след като пренесете хладилника през вратата на помещението.

Монтаж на маркуч за подаване на вода

Преди монтажа

- За работата на автомата за лед е необходима вода под налягане 147~834 kPa (1.5~8.5 кг/см²) (Това означава, че картонена чаша за еднократна употреба (180 см³) се пълни изцяло за 3 сек.)
- Ако водата под налягане не достигне необходимите 147 kPa (1.5 кг/см²) или е по-малко е необходимо да се закупи отделна помпа под налягане за нормално автоматично образуване на лед и подаване на студена вода.
- Общата дължина на подаващия вода маркуч трябва да е в рамките на 8 м и той не трябва да е извит. Ако маркучът е по-дълъг това може да затрудни подаването на вода поради водното налягане при дренаж.
- Инсталирайте подаващия вода маркуч далеч от източник на топлина.

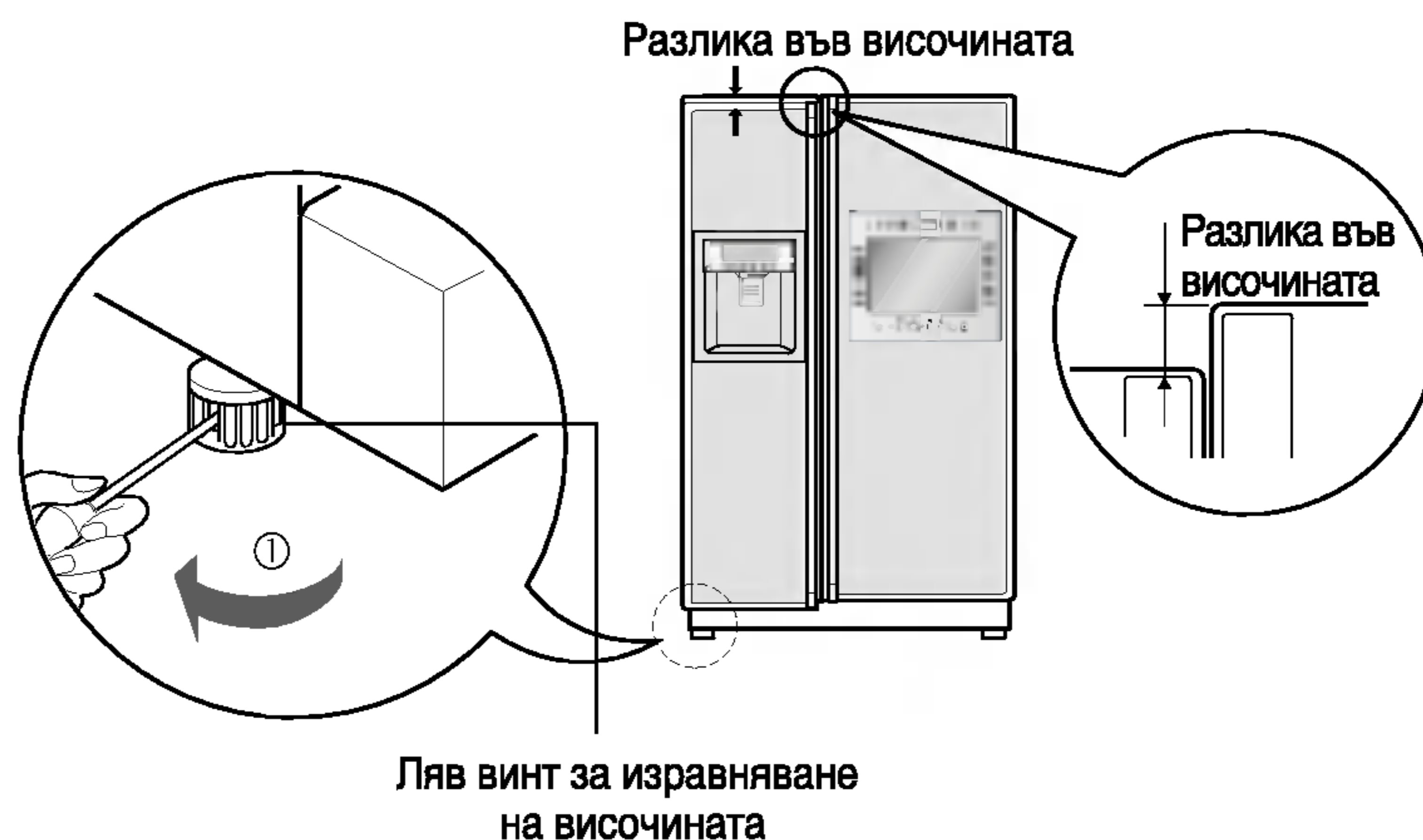
Внимание

- Свържете само с източник на питейна вода.
- Спазвайте инструкциите за инсталиране с воден филтър.

Изравняване на височината

Вратата на фризерното отделение е по-ниско разположена от вратата на хладилното отделение

Нивелирайте вратата като поставите плосък (тип) механизъм в прорезите на левия винт за изравняване на височината и го завъртете по посока на часовниковата стрелка (①).



Вратата на фризерното отделение е по-високо разположена от вратата на хладилното отделение

Нивелирайте вратата като поставите плосък (тип) механизъм в прорезите на десния винт за изравняване на височината и го завъртите по посока на часовниковата стрелка (①).



След изравняване височината на вратите

Вратите на хладилника ще се затварят леко, ако се повдигне предната им част чрез регулиране на винта за изравняване на височината. Ако вратите не се затварят правилно, това може да се отрази на работата на уреда.

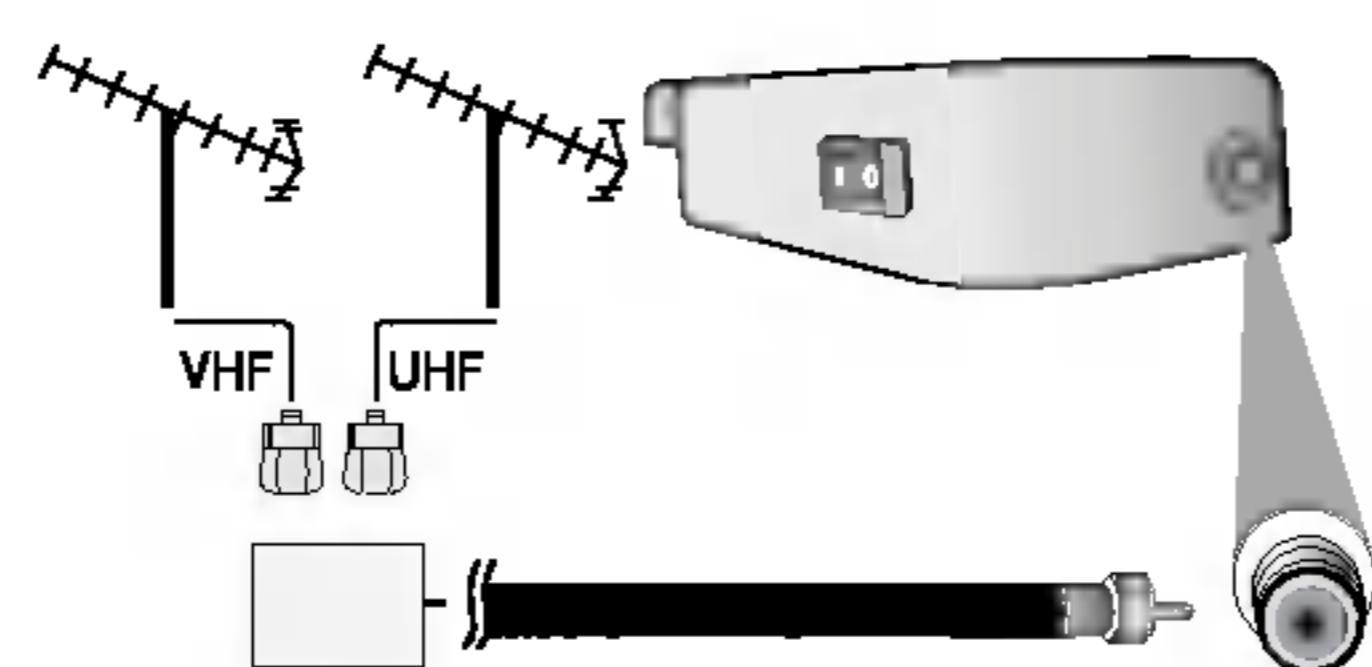
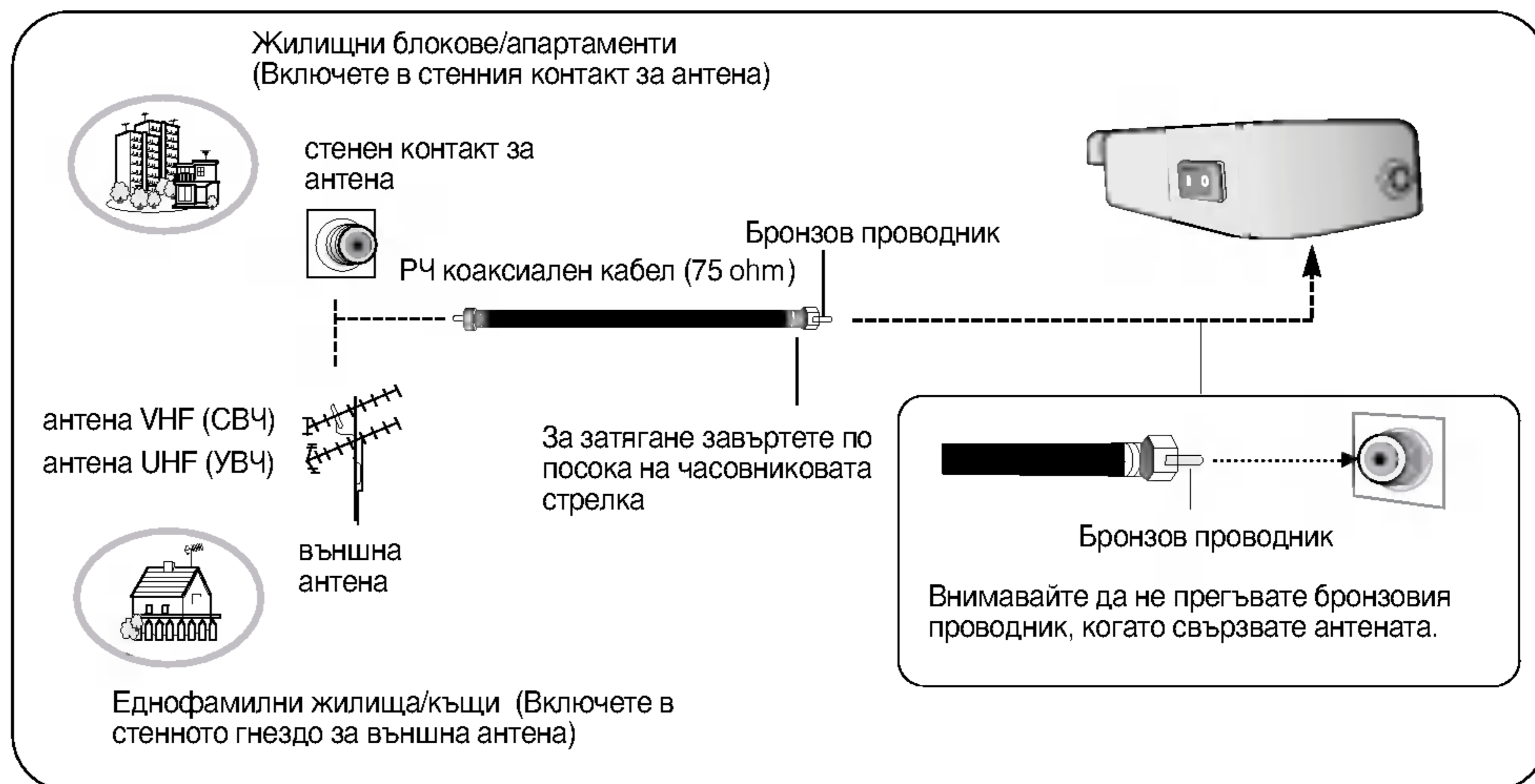
След това

1. Избършете праха, натрупан по време на транспортиране, и внимателно почистете уреда.
2. Монтирайте аксесоарите като кутия за ледени кубчета, горен поднос за изпарения и т.н. на съответните места. Те са опаковани заедно, за да се предотврати евентуално повреждане при транспортиране.
3. Включете кабела на електрозахранването (или щепсела) в контакта. Не включвайте други уреди към същия контакт.

Свързване на външни уреди

Свързване на антена

- Ефирна или кабелна телевизия без свързване през кабелен декодер
- Ако е необходимо, коригирайте посоката на антената, за да получите картина с оптимално качество.

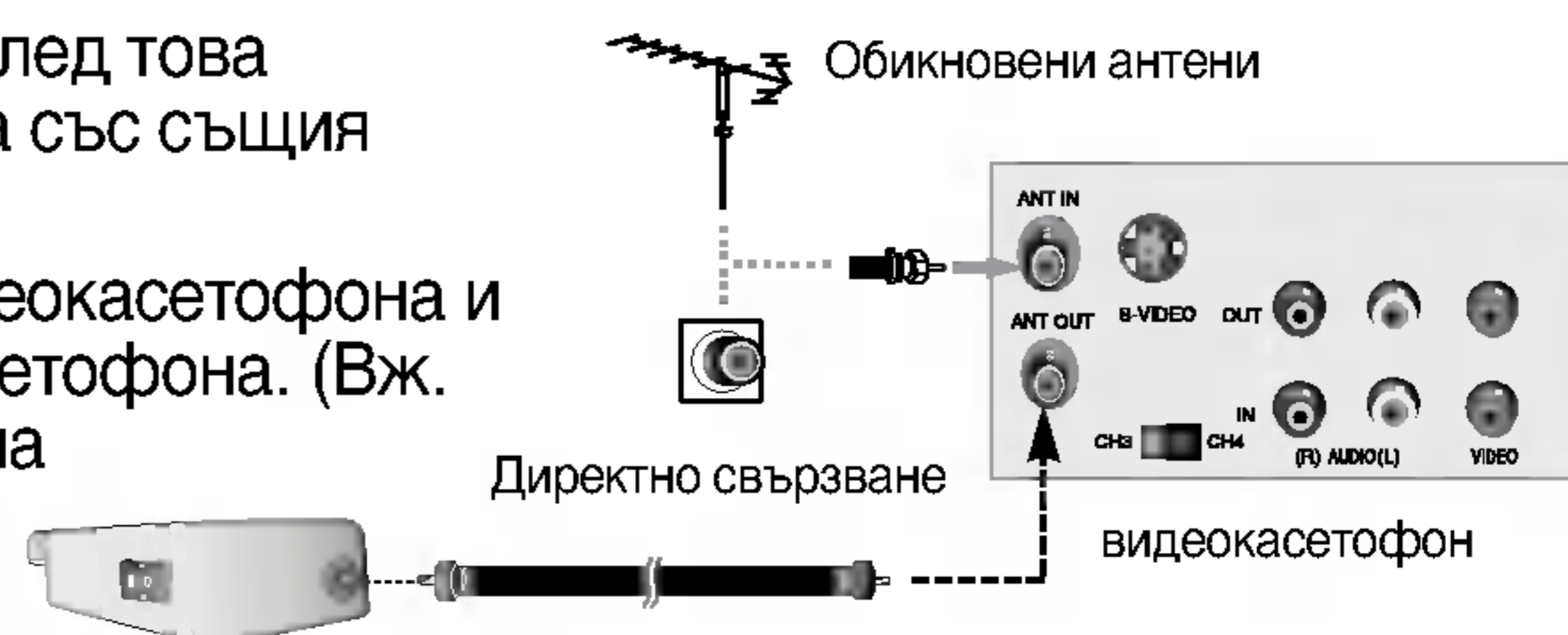


- След извършване на свързването включете телевизора и пуснете търсенето на канали. Върху дистанционното натиснете Menu, осветява се Auto program, а след това натиснете два пъти стрелка надясно (Volume Up – увеличаване на звука).
- За да подобрите качеството на картината в райони, където сигналът е слаб, купете и инсталирайте антенен усилвател.
- Ако антената не е инсталирана правилно, обърнете се за помощ към продавача.

Настройка на видеокасетофон

Свързване и настройка на картината

1. Поставете превключвателя на видеокасетофона на 3 или 4 и след това настройте телевизора на канала със същия номер.
2. Поставете видеокасета във видеокасетофона и натиснете PLAY върху видеокасетофона. (Вж. ръководството за потребителя на видеокасетофона).

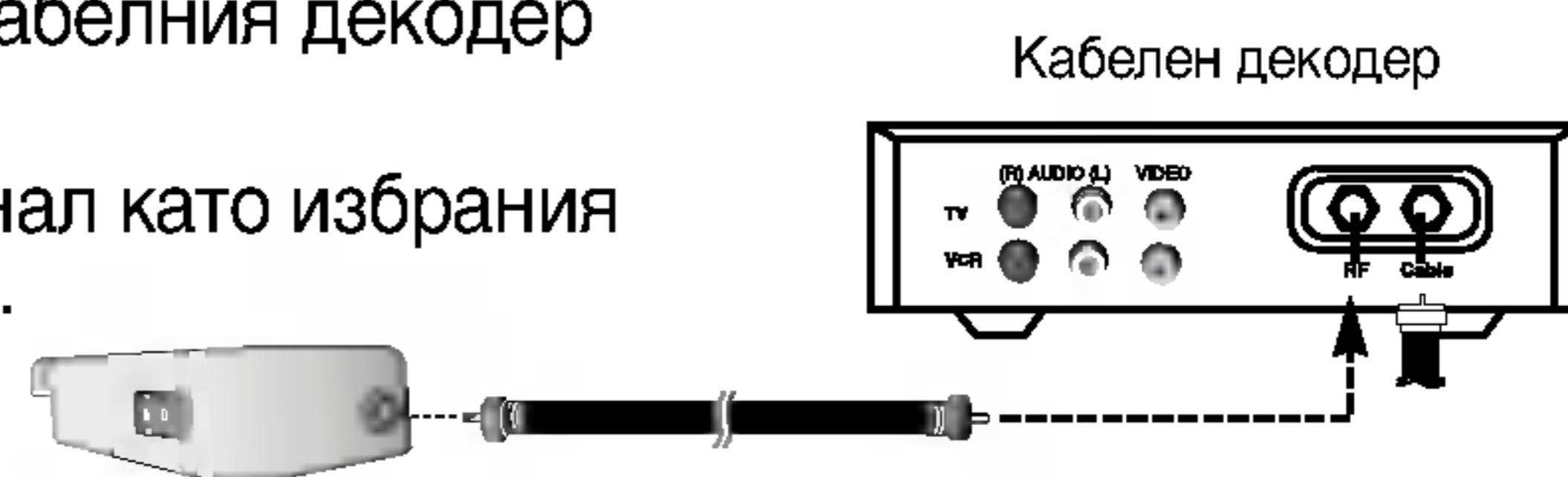


- Ако кабелната телевизия, към която се свързвате, не изисква отделен конвертор, следвайте указанията за свързване на антена, дадени по-горе.
- За допълнителна информация за кабелната телевизия се обърнете към местния кабелен оператор.

Настройка на кабелна телевизия

Свързване и настройка на картината

1. С превключвателя на каналите на кабелния декодер изберете 3 или 4.
2. Настройте телевизора на същия канал като избрания изходен канал на кабелния декодер.
3. Избирайте канали от кабелния декодер или с дистанционното управление на кабелния декодер.

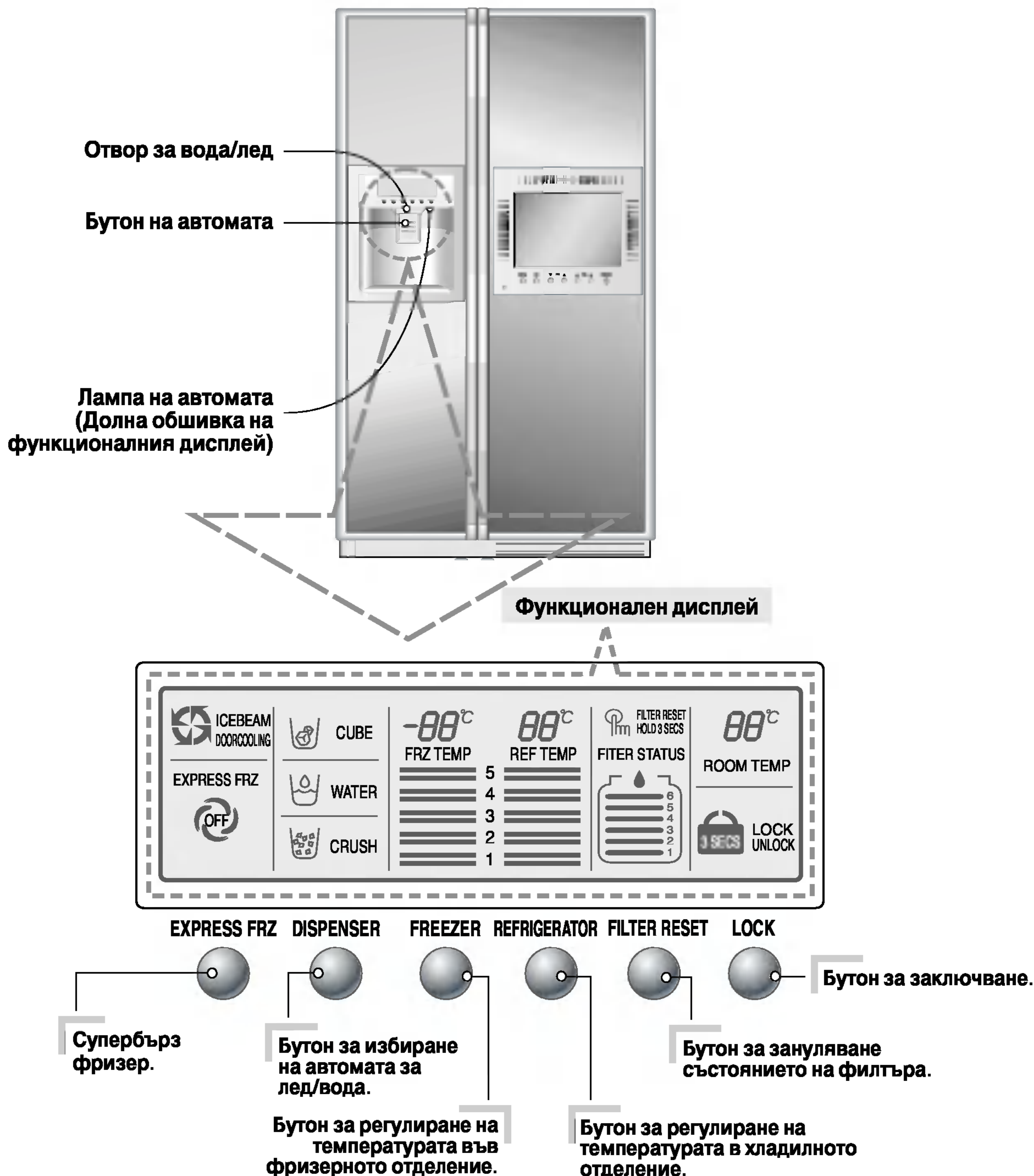


Включване

Когато първоначално инсталирате уреда е необходимо да го оставите 2-3 часа да се стабилизира при нормални температури за работа преди да го напълните с пресни или замразени храни.

Ако работата на хладилника се прекъсне, изчакайте 5 минути преди да го включите.

Настройка на температурите и функциите



Как да настроите температурата във фризерното отделение

Може да настроите температурата както на фризерното, така и на хладилното отделение.

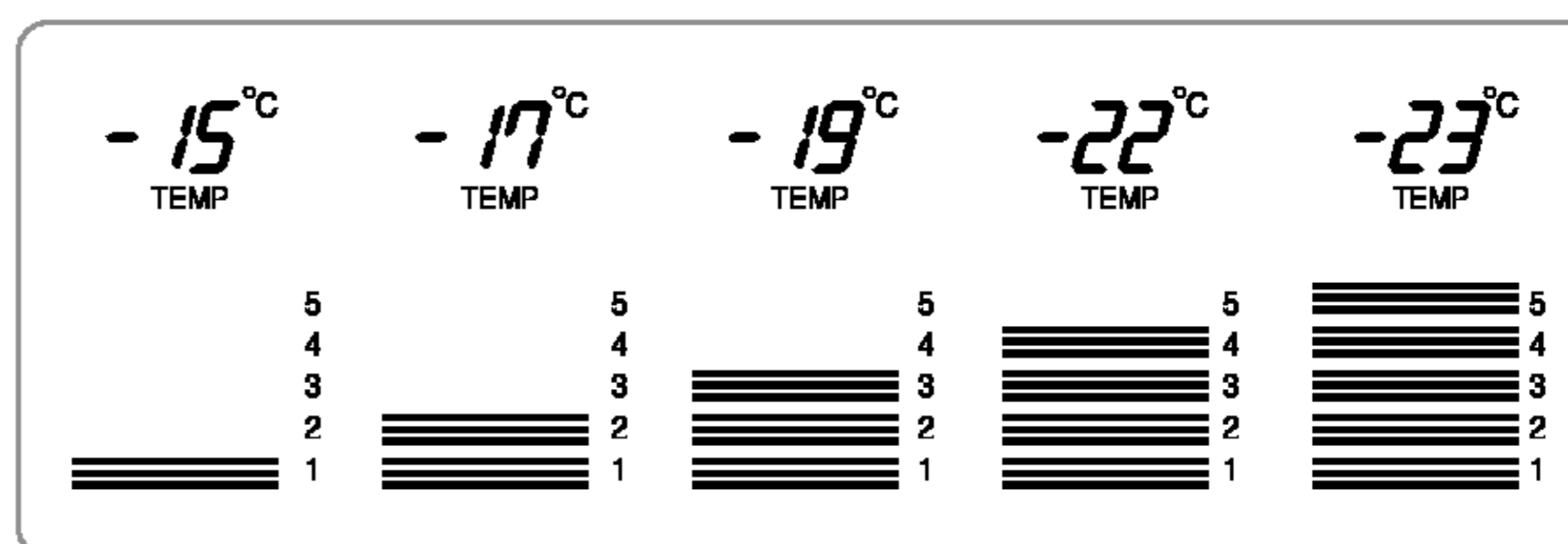
Настройка на температурата във фризерното отделение

FREEZER



Настройка на температурата

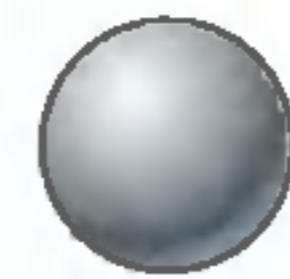
скала за индикиране



Може да настроите температурата както на фризерното, така и на хладилното отделение.

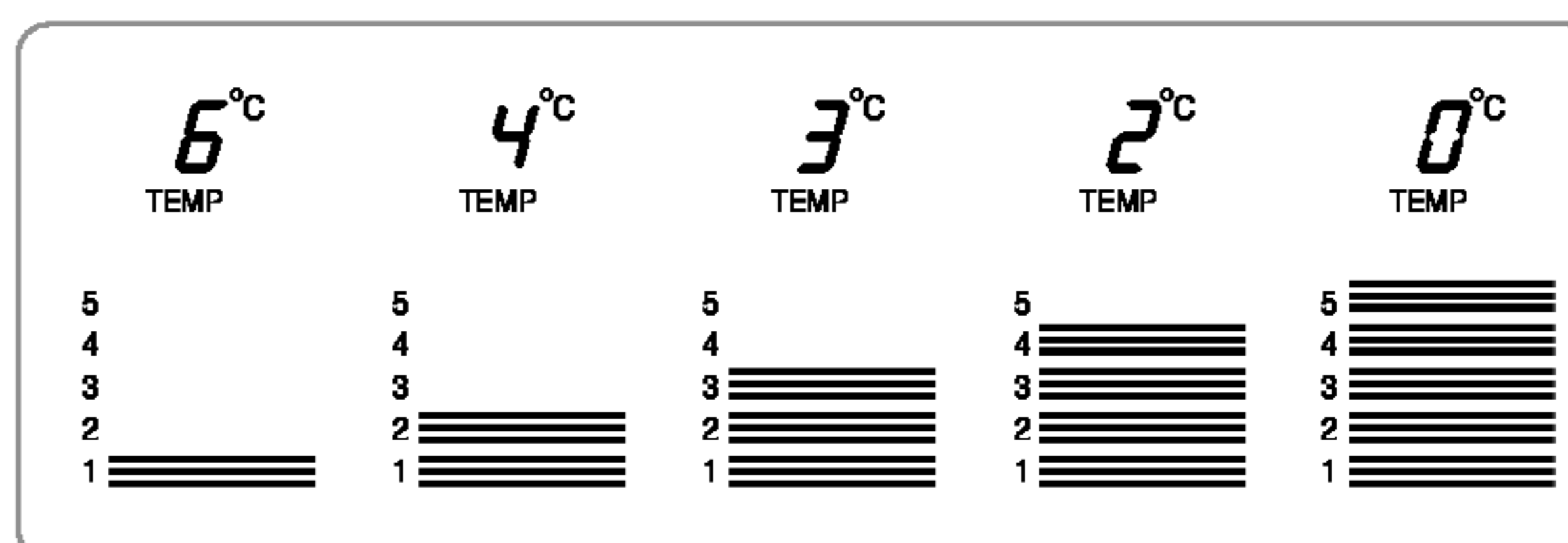
Настройка на температурата в хладилното отделение

REFRIGERATOR



Настройка на температурата

скала за индикиране



* Всеки път, когато натискате бутон, настройката се повтаря в порядъка (Средно) → (Средно силно) → (Силно) → (Слабо) → (Средно слабо).

- Действителната вътрешна температура варира в зависимост от състоянието на храната, тъй като настроената температура е желаната температура, а не действителната температура в хладилника.
- Първоначално функцията на хладилника е слаба. Моля, настройте температурата според посоченото по-горе след използване хладилника минимум 2-3 дни.

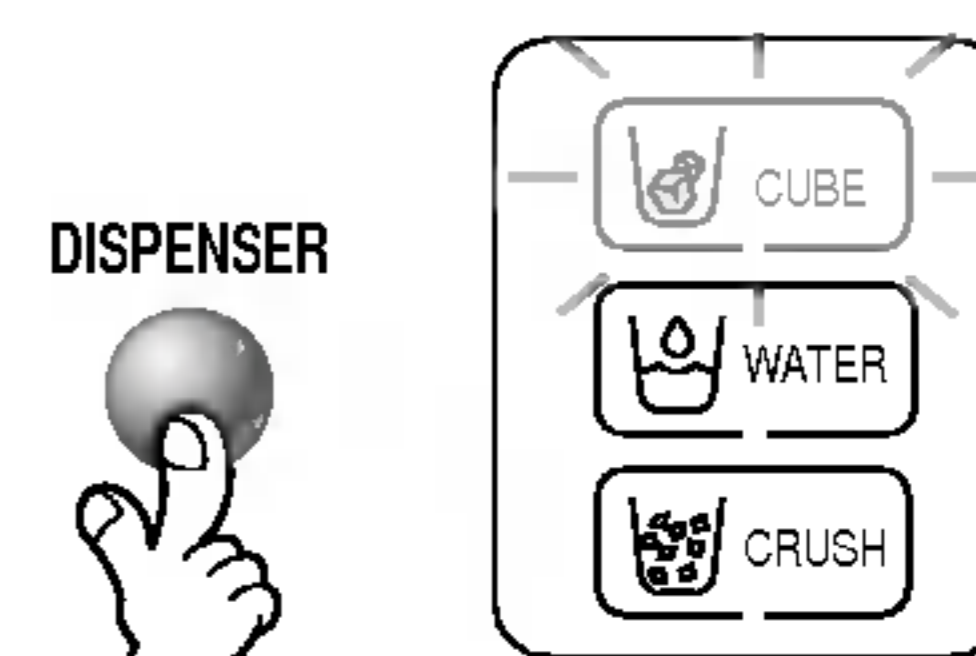
Може да изберете вода или лед

Избор при употребата на автомат

* Изберете вода, парче и купче лед чрез натискане на бутон  по ваше желание.

* Натиснете леко бутоната чрез хващане и бутане на чашата навътре.

- Граничната линия е посочената за избраната функция
- След падането на леда се чува звук "Так!".



- **ЗАБЕЛЕЖКА:** Моля, изчакайте 2-3 секунди, за да извадите последните парчета лед или капки вода, докато изваждате чашата от ключа за натискане след като вземете лед или вода.

Автомат за лед

- Автоматът за лед може да произвежда автоматично по 8 броя ледени кубчета наведнъж, приблизително по 80 броя на ден. Тези количества обаче може да варират в зависимост от конкретните условия, напр. от продължителността и броя на отварянията на вратата на хладилника.
- Произвеждането на лед се прекратява автоматично, щом съдът за лед се напълни.
- Ако решите да не използвате функцията за автоматично произвеждане на лед, поставете превключвателя за избиране в положение изключено (OFF), а за да изберете отново тази функция – поставете го в положение включено (ON).
Забележка: Ръчното избиране на функцията е възможно само при някои модели.

ЗАБЕЛЕЖКА:

- Нормално е да се чува шум при падането на готовия лед в съда за лед.

Ако автоматът за образуване на лед не функционира правилно

Ако се натрупва лед

- Ако се натрупва лед, извадете буците лед от отделението за лед, разчупете ги на малки парчета, а след това ги поставете обратно в шкафа за съхранение на лед.
 - Когато автомата за образуване на лед произвежда прекалено малко или натрупва лед, количеството на водата, доставено на автомата за образуване на лед трябва да се настрои. Свържете се с центъра за обслужване.
- * Ако ледът не се използва често, може да се натрупа лед.

Повреда в електроснабдяването


- Лед може да попадне във фризерното отделение. Извадете отделението за лед и почистете всичкия лед, след което подсушете и поставете обратно. След като захранването е отново в изправност, опцията за разчупване на лед може да бъде избрана автоматично.

Първоначално инсталиране на уред

- За първоначално инсталирания хладилник, образуването на лед във фризерното отделение отнема 12 часа.

Дълбоко замразяване

Моля, изберете тази функция за незабавно замразяване..

- "On" или "Off" се сменят, при натискане на бутон .
- Графичната отбелязана стрелка остава в положение On, след четирикратно натискане, в случай, че изберете опцията "Особено силно охлаждане" да бъде включена "On".
- Функцията "Дълбоко замразяване" автоматично се изключва след изтичане на определен период от време.

EXPRESS FRZ




Пр.) когато избирате "On"

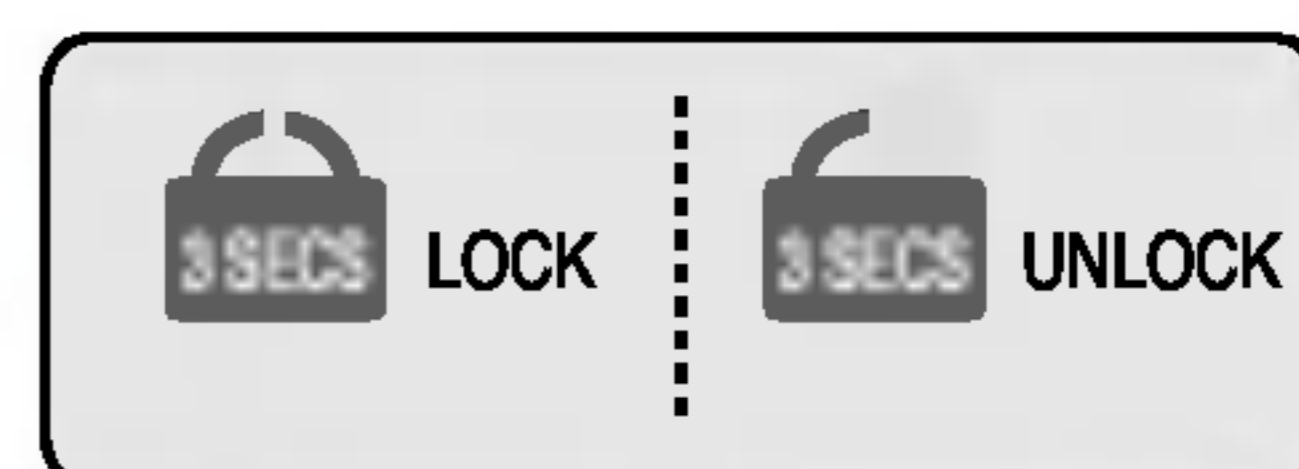
Пр.) когато избирате "Off"

Заклучване

Този бутон спира действието на друг бутон.

- Заклучването или освобождаването се сменя при натискане на бутон .
- Когато натискате друг бутон при избиране на Lock, другият бутон не действа.

LOCK

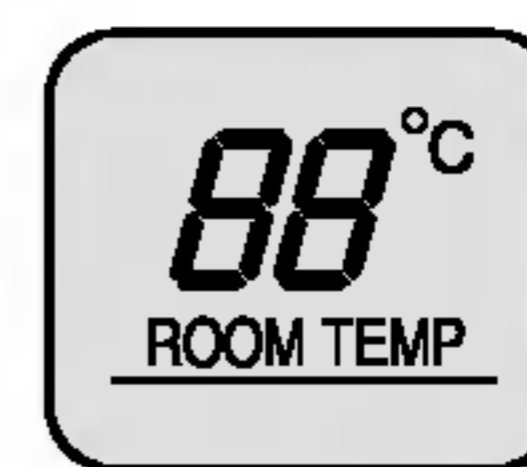


Пример: При избиране на "LOCK" (заклучи) Пример: При избиране на "UNLOCK" (отключи)

Други функции

Прозорец за показване температурата на околната среда

- Температурата се показва само в интервала от -9°C до 49°C .
- Температура по-ниска от -10°C се показва с "LO", а температура по-висока от 50°C се обозначава като "HI".
- Температурата може да се различава от действителната температура на заобикалящата среда, тъй като се измерва на горната страна на хладилника (горната част на вратата).



Предупреждение за отваряне на вратата

- Ако вратата на хладилника остане отворена или напълно затворена в продължение на 1 мин., чува се трикратен предупредителен звук в интервал от 30 секунди.
- Моля свържете се с местния сервизен център, ако предупреждението продължи да звучи дори след затваряне на вратата.

Функция за диагностика (откриване на повреда)

- Функцията за диагностика автоматично открива повреда, когато е налице повреда на продукта при употребата на хладилника.
- Ако продукта се повреди, той не действа при натискане на никой бутон и не се извършва нормалното обозначаване. В случай като този, не изключвайте електрозахранването, а незабавно се свържете с местния център за обслужване. Сервизният инженер се нуждае от много време докато открие повредената част в изключено състояние.

Как се доставя лед/студена вода

Водата се охлажда, докато се съхранява във водния резервоар в хладилното отделение, след което се изпраща до автомата.

Ледът се образува в автоматична машина за лед и се изпраща до автомата, или разделен във вид на натрошен лед или лед на купчета.

ЗАБЕЛЕЖКА:

- Нормално е ако първоначално водата не е много студена. Ако искате по-студена вода, добавете лед в чашата.

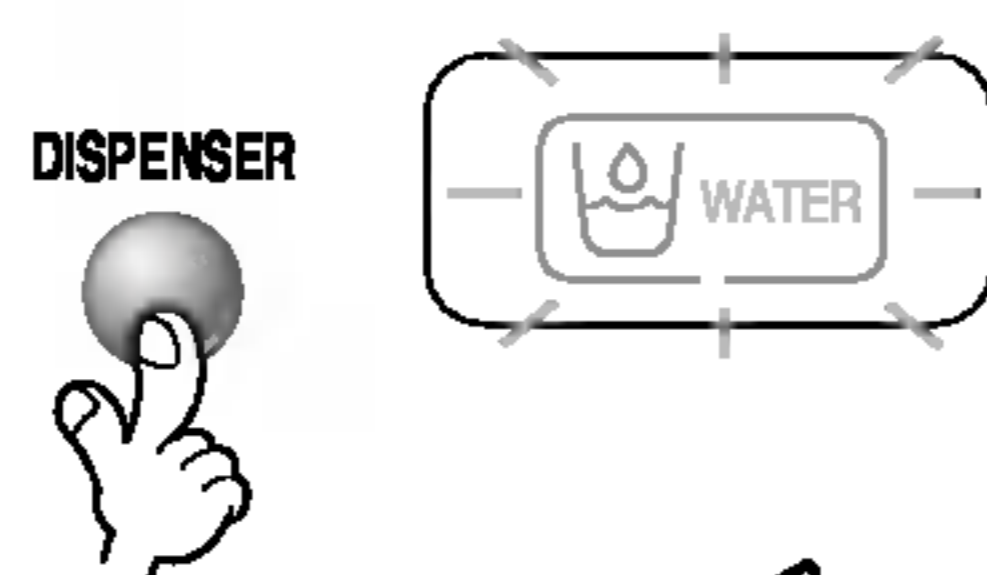
Как да използвате автомата

- Изберете една от всички опции: натрошен лед, вода или купчета лед и леко докоснете бутона с чашите или другия резервоар.

Вода

Пуснете лампичката за показване на опцията вода чрез натискане на бутона за избиране.

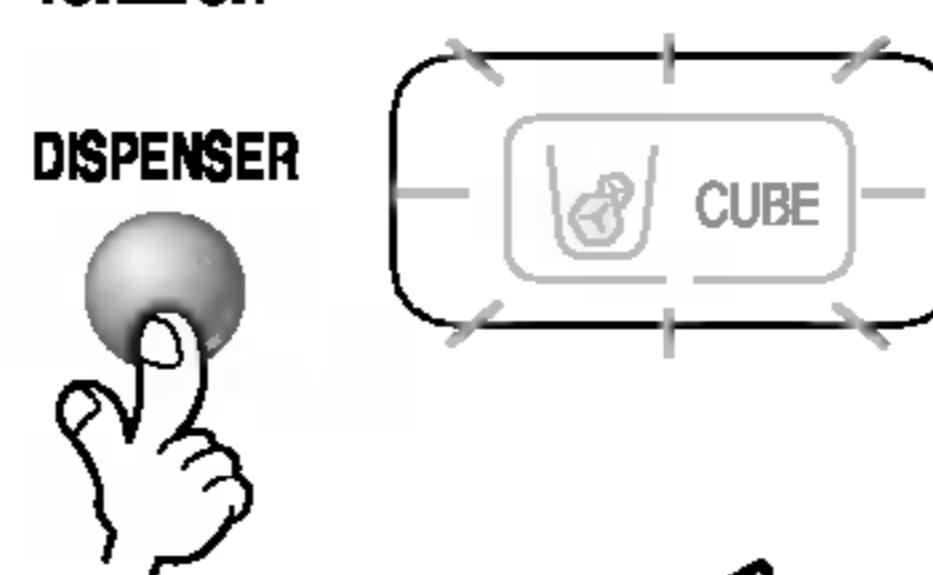
- Водата ще се разпръсне чрез натискане на бутона с чаша.



Парчета лед

Пуснете лампичката за показване на опцията натрошен лед чрез натискане на бутона за избор.

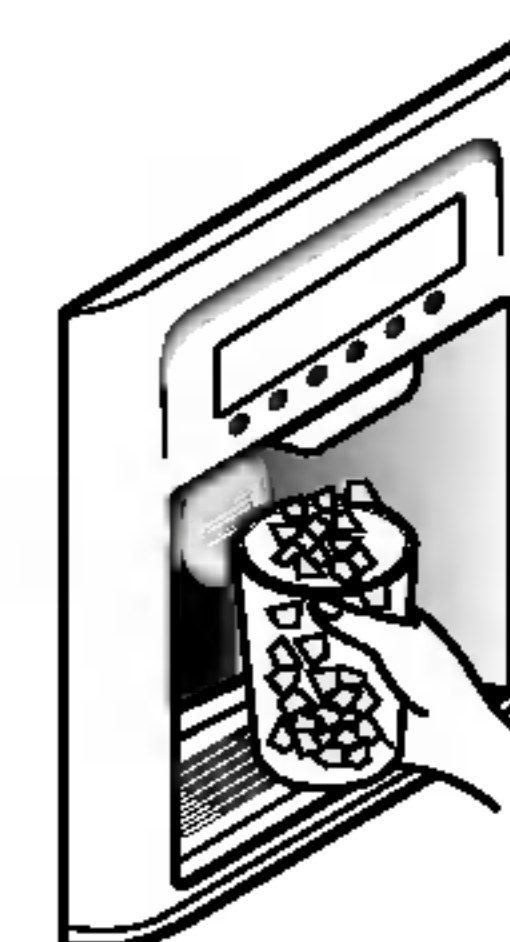
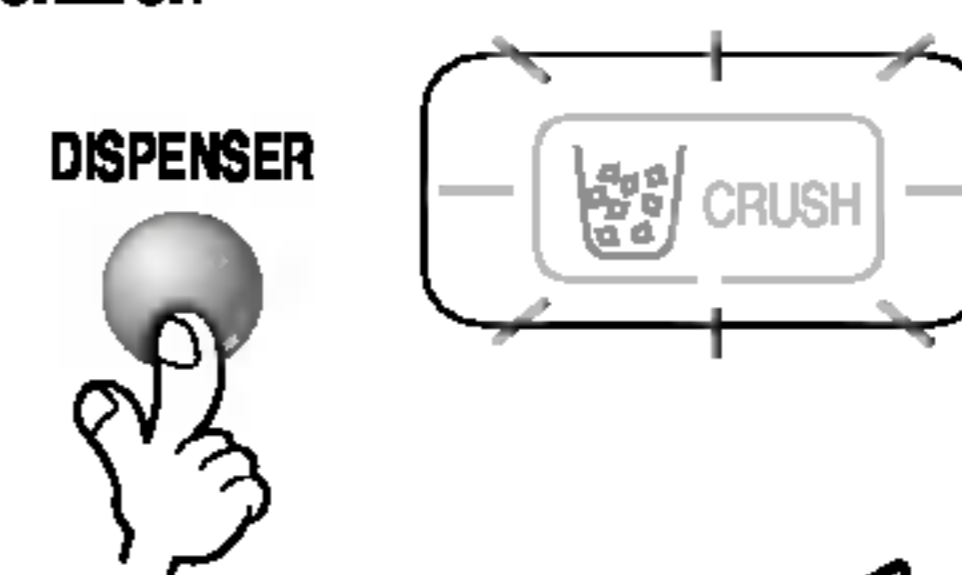
- Натрошеният лед ще бъде пуснат чрез натискане на ключа с чаша.




Лед на купчета


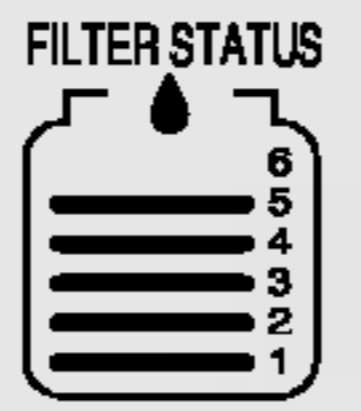

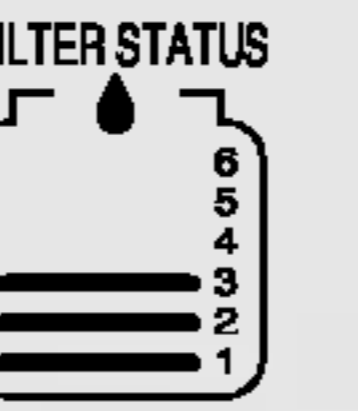
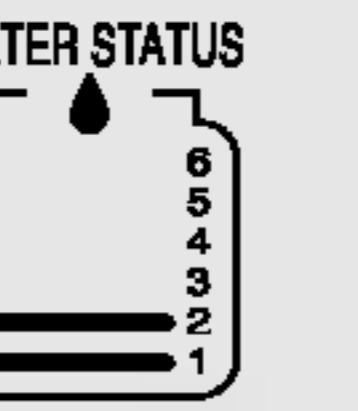
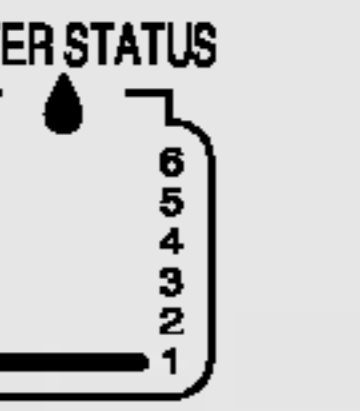

Пуснете лампичката за показване на опцията лед на купчета чрез натискане на бутона за избор.

- Лед на купчета ще бъде пуснат чрез натискане на ключа с чаша.



Функция за показване на дисплея на 6 състояния на филтъра (цикъл на използване на филтъра преди смяна)

- Както се вижда по-долу, на дисплея се показват оставащите месеци в деления от по 30 дена, докато стане необходимо филтърът да бъде сменен, като се започне от момента, в който е разрешено включването на захранването на хладилника.
- След 6 месеца в частта от дисплея за показване на състоянието на филтъра се появява следното изречение и : "Press for 3 seconds after replacing filter" (Натиснете за 3 сек, след като смените филтъра).
- След като са минали 6 месеца и ако сте сменили филтъра или пък желаете да възстановите състоянието на дисплея, каквото е било при първоначалното включване на захранването, натиснете бутона за смяна на филтъра за повече от 3 сек.

Класификация	In Initial Power On	Pass of a month	Pass of 2 months	Pass of 3 months	Pass of 4 months	Pass of 5 months	Pass of 6 months
Дисплей на състоянието на филтъра							

Предпазни мерки

Изхвърлете първоначално образувания при инсталирането на хладилника лед (около 20 парчета) и вода (около 7 чаши).

Първият лед и вода може да съдържат частици или миризма от подаването на вода от тръбопровода или кутията за подаване на вода. Това е необходимо, когато хладилника не се използва дълго време.

Пазете децата далеч от автомата.

Децата могат да натиснат неправилно бутон или да повредят лампите.

Внимавайте храната да не блокира канала за лед.

Ако поставяте храни на входа на ледения канал, ледът може да не се освободи.

Каналът за лед може да бъде покрит със скреж, ако се използва само натрошен лед.

В този случай трябва да отстраните натрупания скреж.

Никога не съхранявайте кутийки с напитки или други храни в отделението за лед с цел бързо охлаждане.

Подобни действия могат да повредят автомата за лед.

Никога не използвайте чупливи кристални чаши или фаянсови съдове за съхранение на лед.

Такива чаши или съдове могат да се счупят.

Първо поставяйте леда в чаша преди да напълните с вода или с други напитки.

Водата може да се разлее, ако ледът се добави към течността, която е вече в чашата.

Никога не докосвайте с ръка или с други инструменти изхода за лед.

Досегът може да причини частична повреда или нараняване на ръката.

Никога не махайте капака на автомата.

Понякога се налага да изравните повърхността, така, че отделението за лед да може да се изпълни догоре с лед.

Ледът се натрупва съвсем близо до автомата за лед. Това състояние може да бъде отчетено чрез автомата за лед, а именно, че отделението за съхранение на лед може да се изпълни до горе и образуването на лед може да спре.

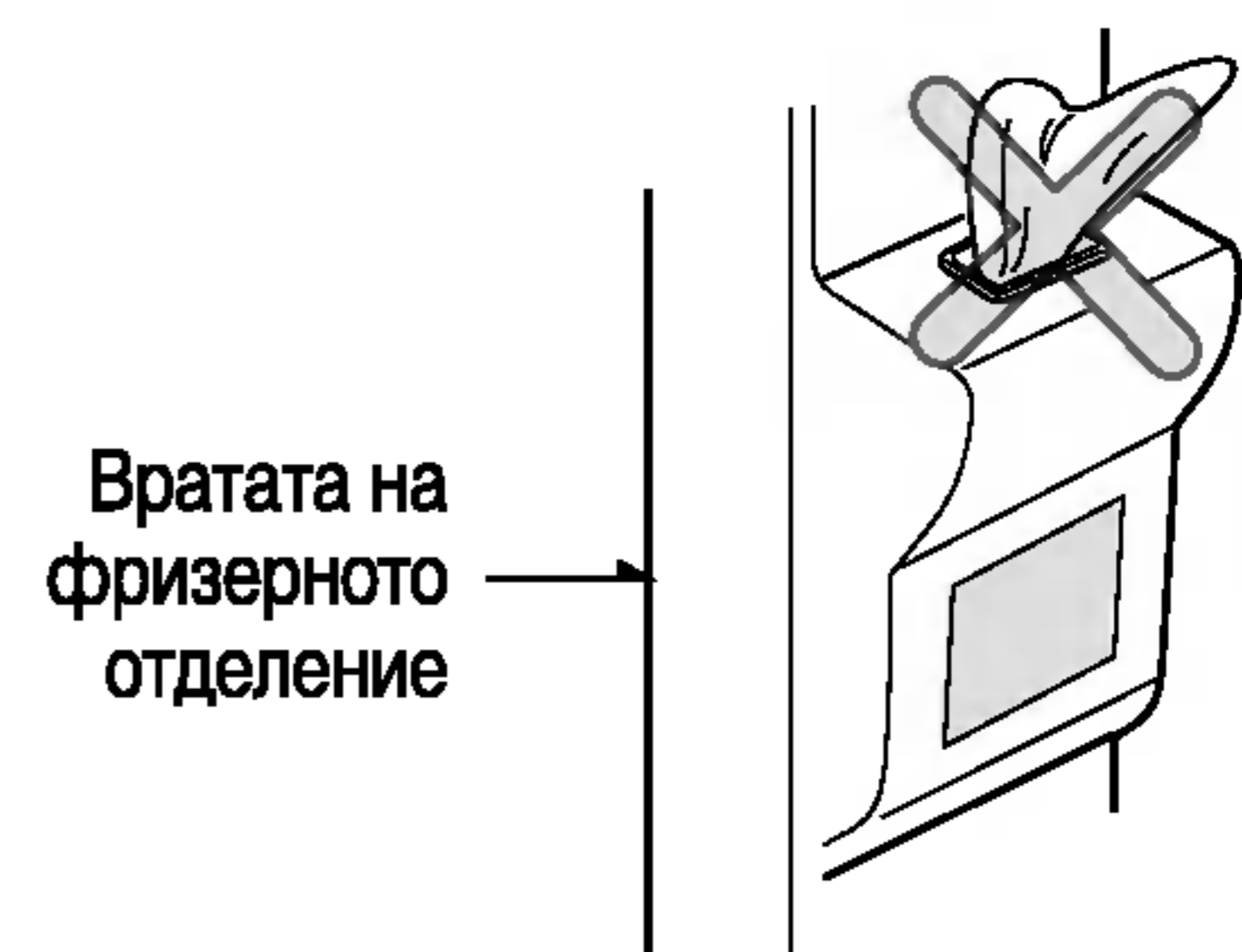
Ако се разпръсне обезцветен лед, незабавно се свържете със сервизния център и спрете употребата.

Никога не използвайте прекалено тесни или дълбоки чаши.

Ледът може да се задръсти в ледения канал и по този начин хладилника може да преустанови дейност.

Пазете чашата на достатъчно отдалечено от изхода за лед разстояние.

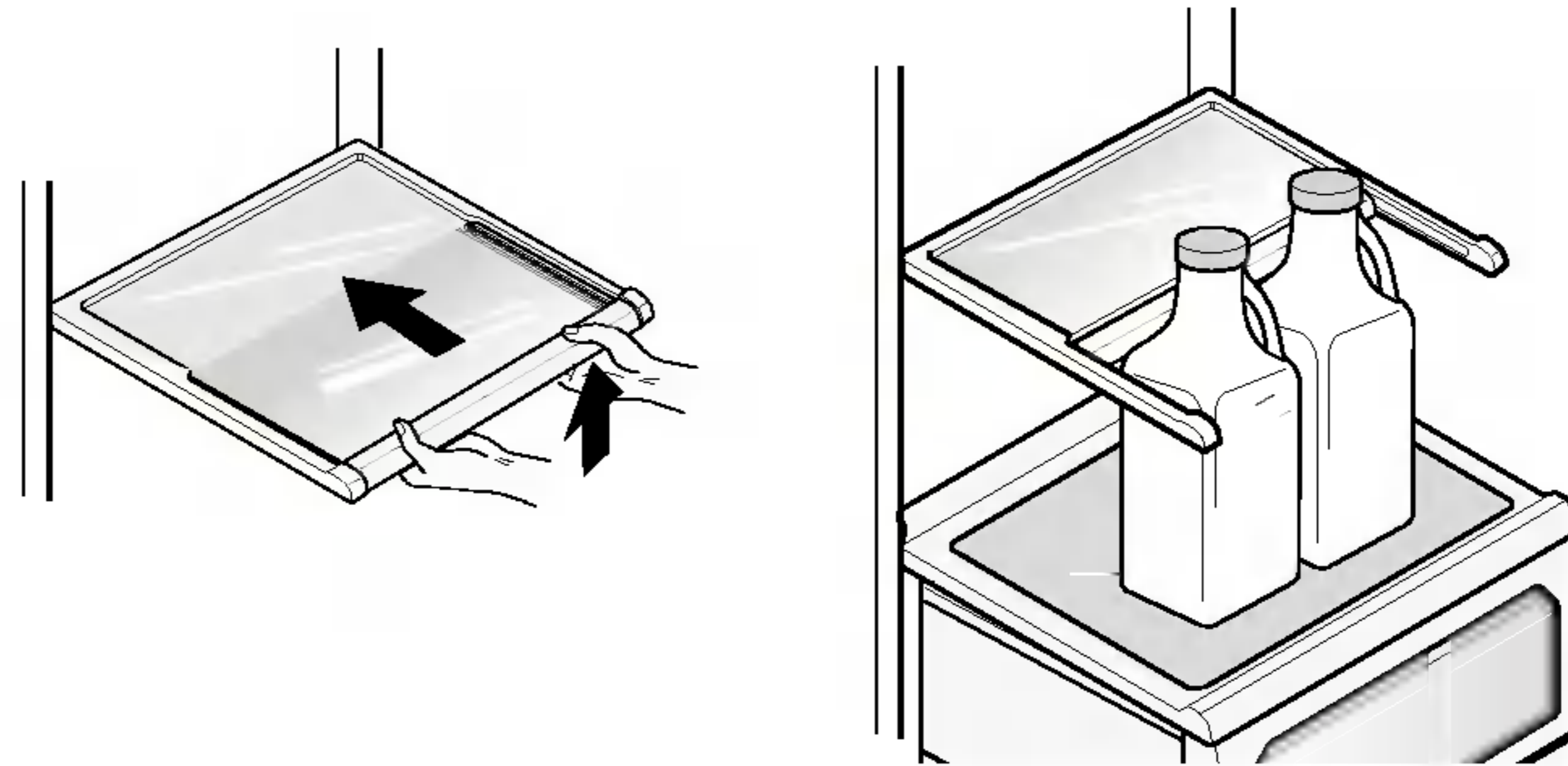
Чашата, която е прекалено близо до изхода може да затрудни отделянето на лед.



Рафт (Отнася се само за някои модели)

Сгъваем рафт

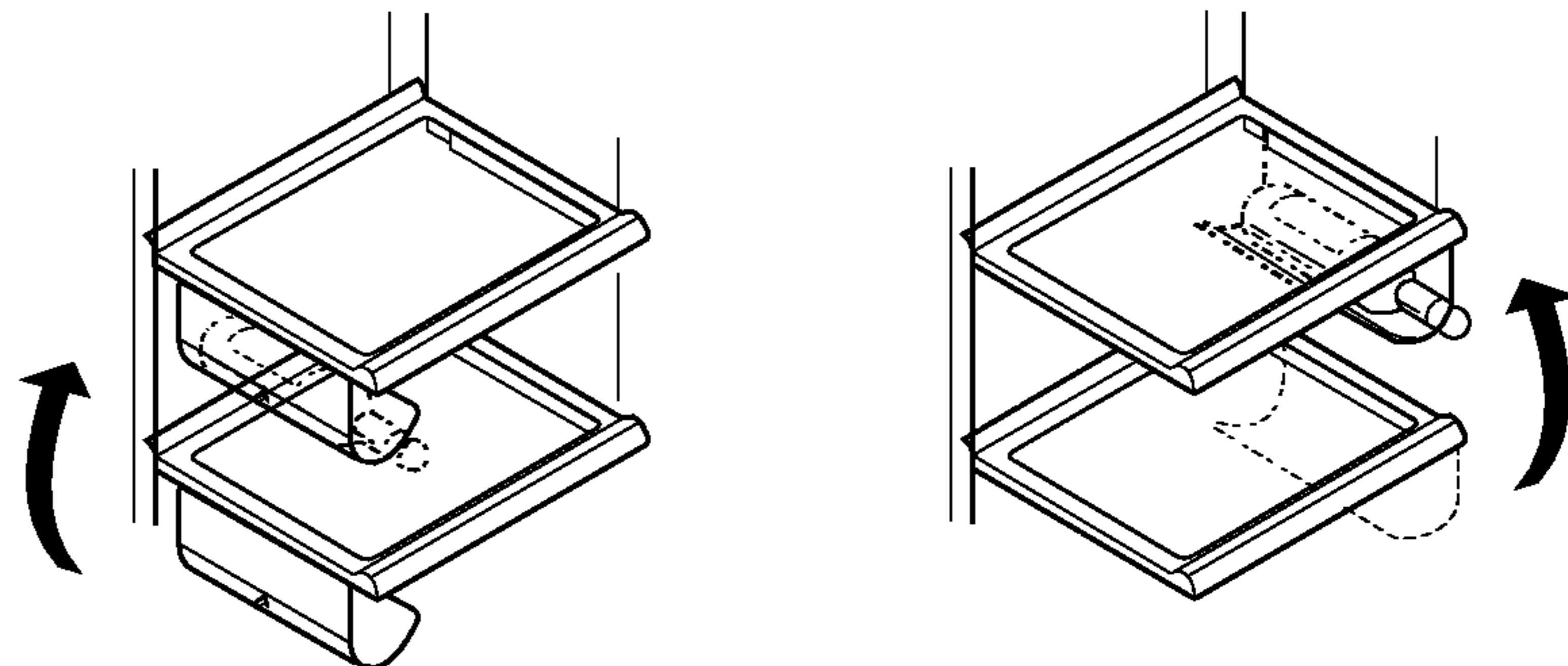
Можете да съхранявате по-високи предмети, като напр. съд с вместимост 1 галон или бутилки, като просто плъзнете навътре предната част на рафта, така че да застане под задната му част. За да възстановите рафта в цялостния му вид, издърпайте към себе си предната му част.



Поставка за вино (Отнася се само за някои модели)

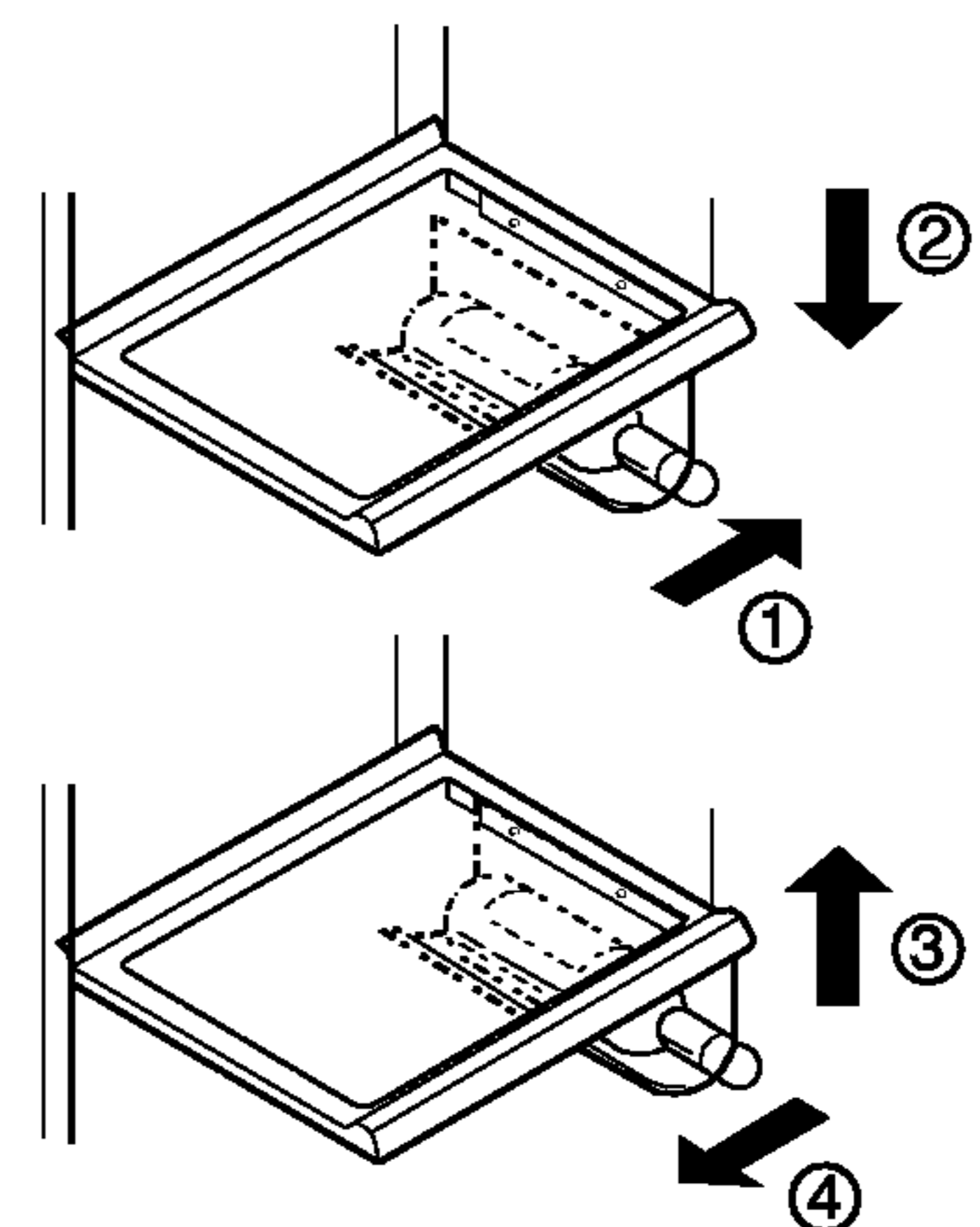
Нагласяне на поставката за вино

В тази поставка за вино могат да се съхраняват бутилки от едната страна. Тя може да бъде прикачена към който и да е рафт.



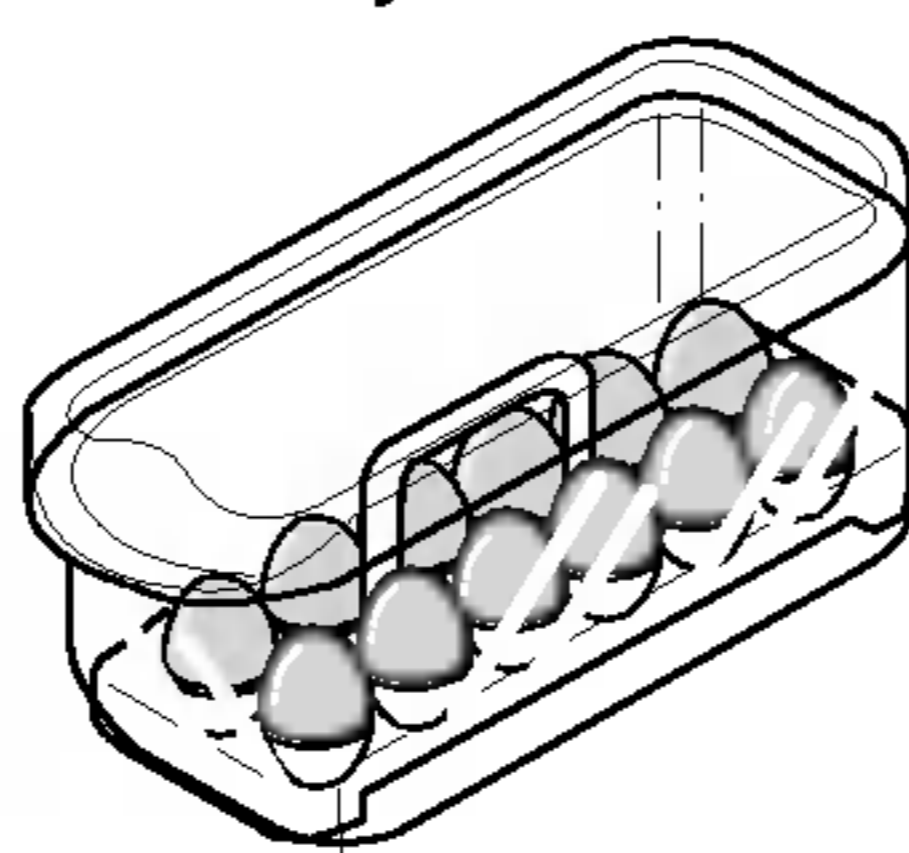
При поставяне на конзолата за вино :
Издърпайте конзолата за вино надолу, както в ②, след като сте я вкарали в страничната опорна част на рафта, както в ①, чрез повдигане нагоре, както в ①.

При отделяне на конзолата за вино :
Издърпайте конзолата за вино навътре, както в ④, след като я повдигнете нагоре, както в ③, като я държите.

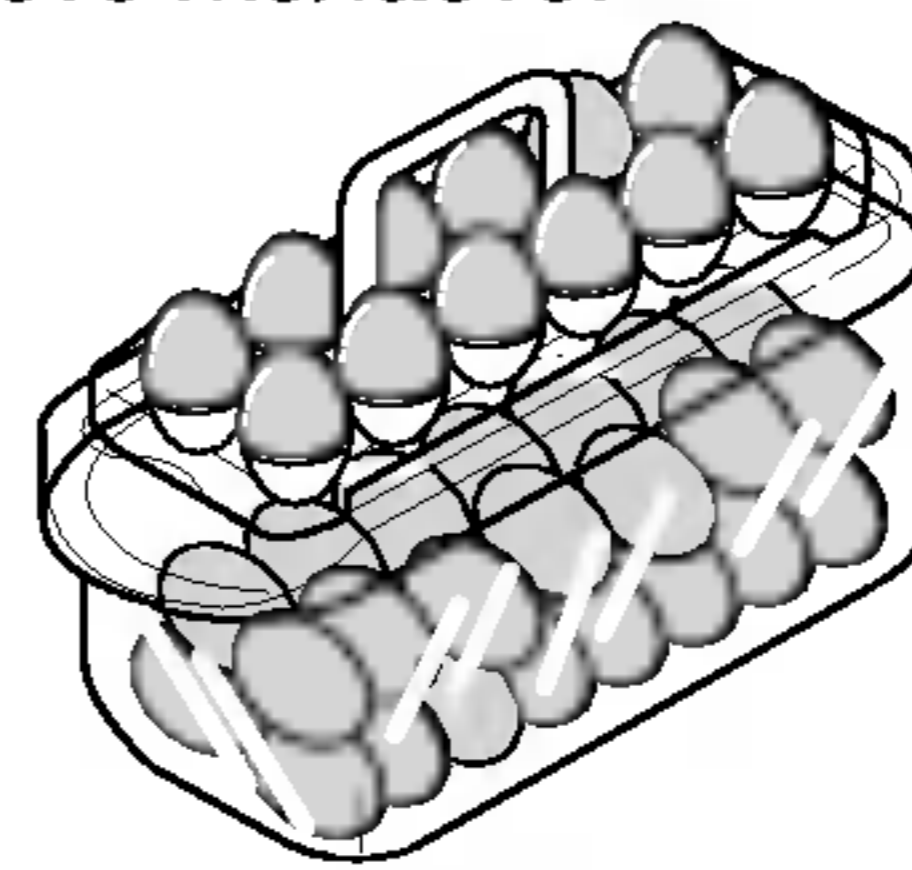


Кутия за яйца

Може да преместите кутията за яйца където желаете.



[Нормална]



[За много яйца]

ЗАБЕЛЕЖКА:

- Никога не използвайте кутията за яйца като отделение за лед. По този начин тя може да се счупи.
- Никога не съхранявайте кутията за яйца във фризерното отделение или отделението за прясна храна.

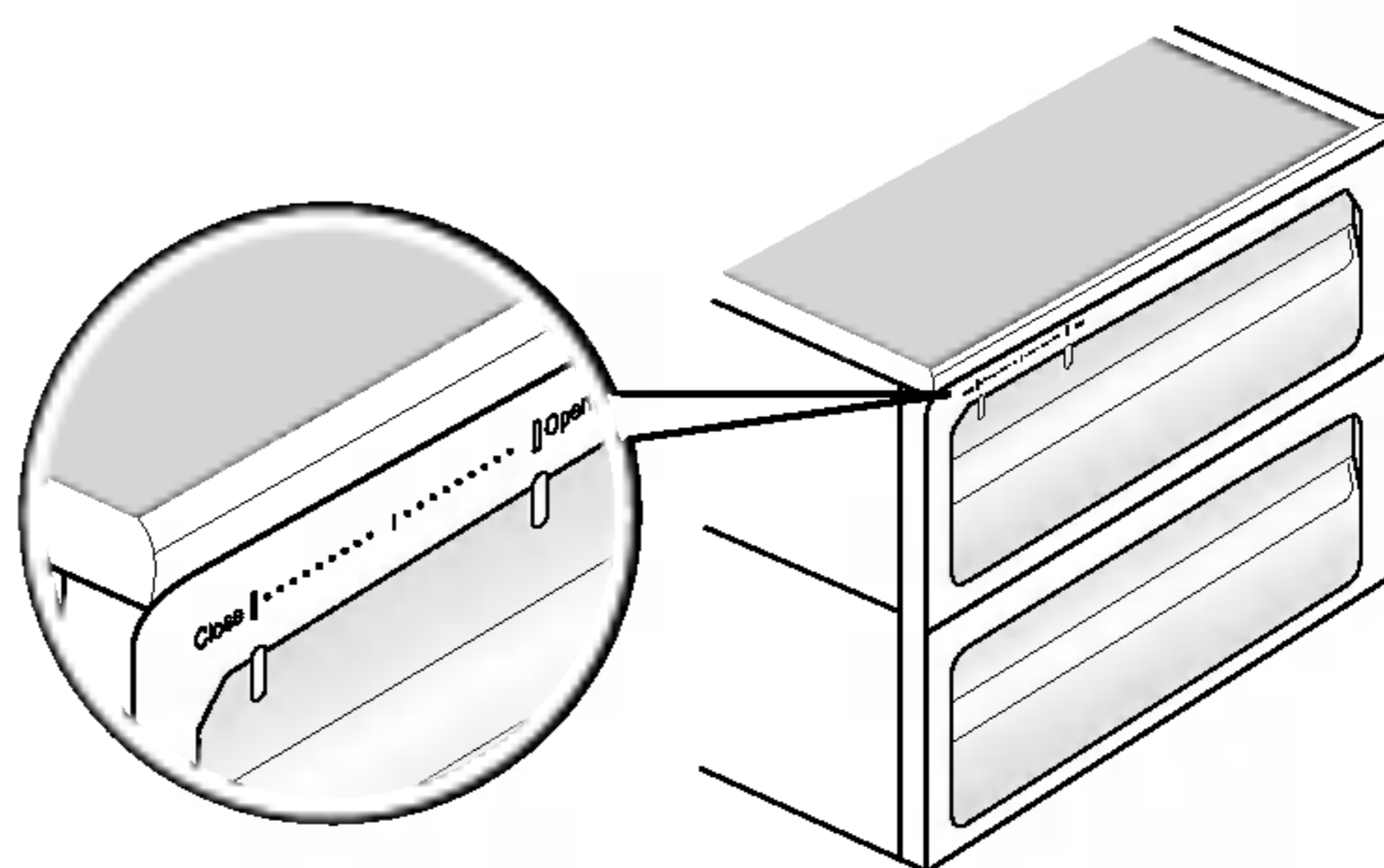
Регулатор на влажността в отделението за зеленчуци

Влажността може да се контролира като завъртите ключа на регулатора на влажността наляво/надясно когато съхранявате зеленчуци или плодове

Висока влажност

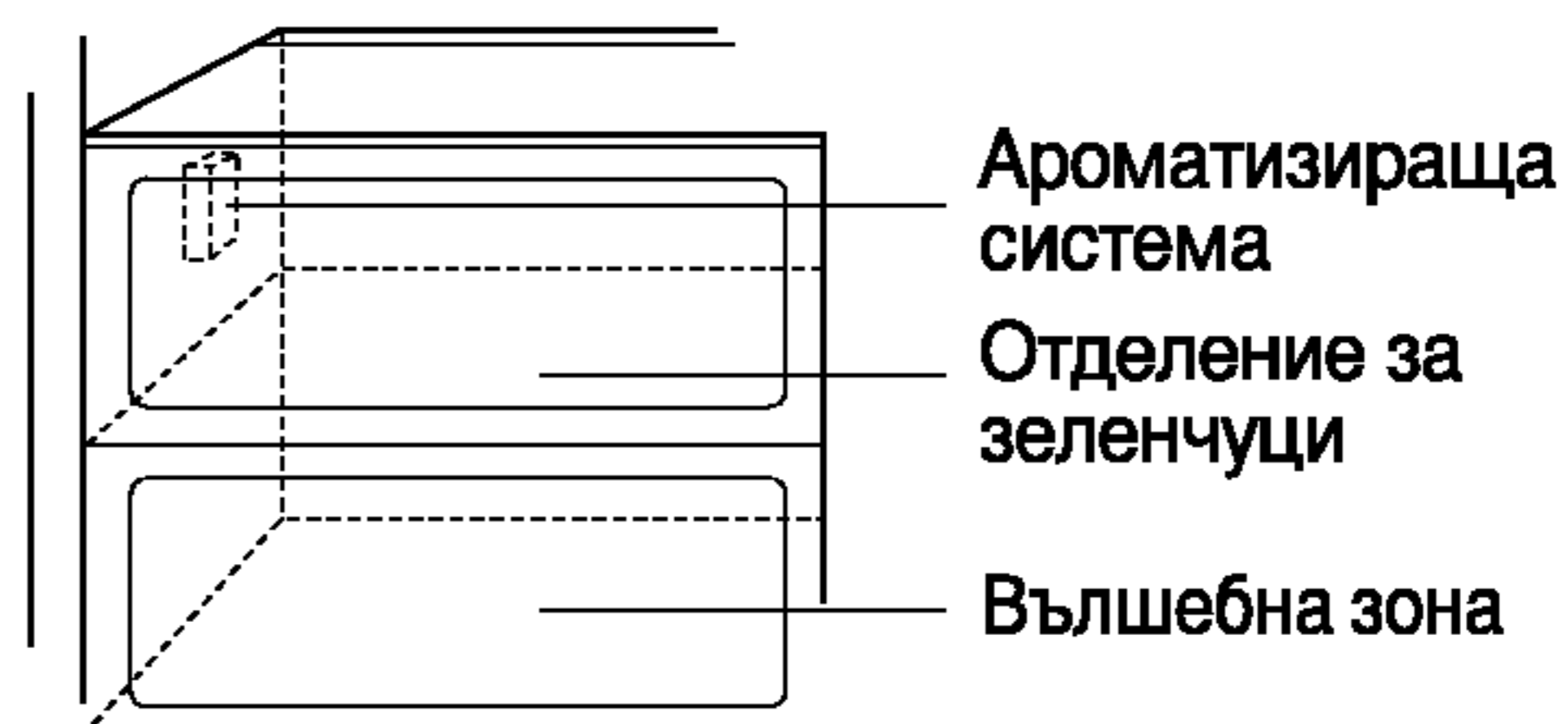


Ниска влажност



Ароматизатор (приложим само за някои модели)

Тази система ефективно поглъща силните миризми посредством оптичен катализатор. Системата не засяга по никакъв начин складираните храни.



Употреба на ароматизиращата система

- След като вече е инсталирана на тръбата за всмукване на студен въздух от хладилното отделение, вие не се нуждаете от отделна инсталация.
- Използвайте затворени съдове за съхранение на храни с остра миризма. Иначе миризмата може да се поеме от друга храна в отделението.

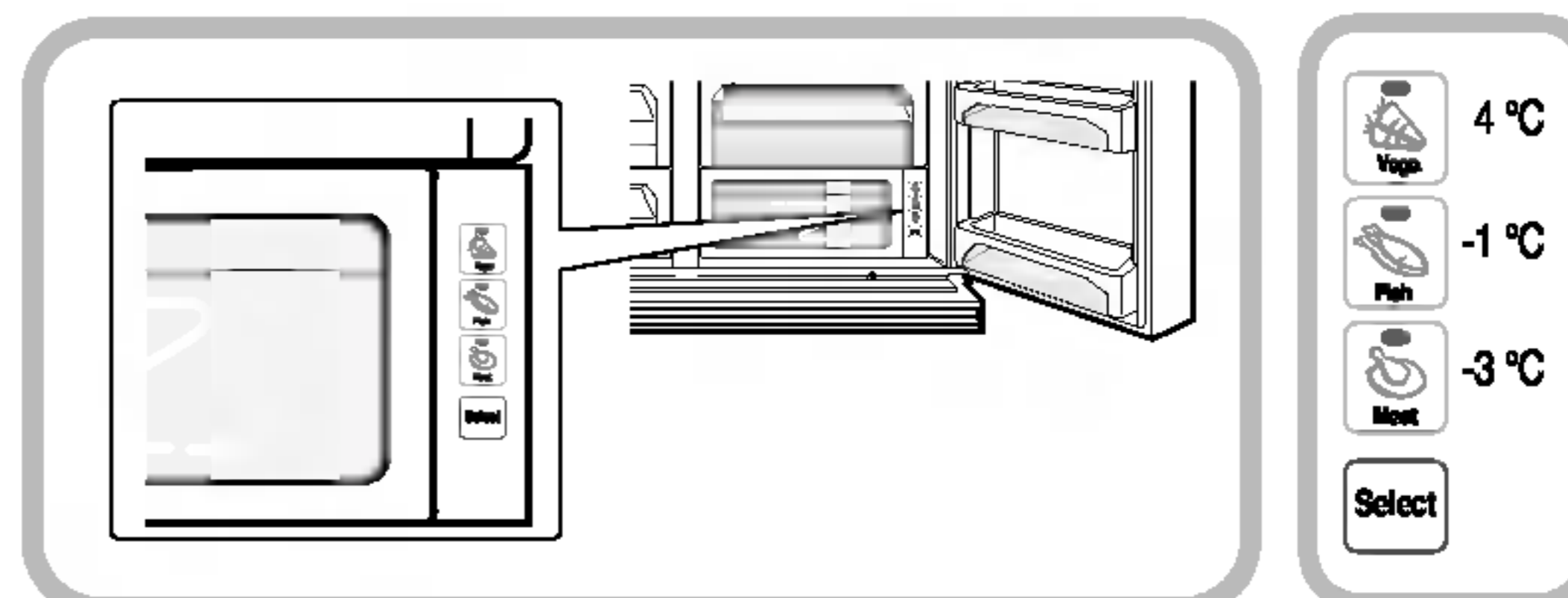
Отделение за температурен преход "Вълшебна зона"

С натискане на бутона можете да съхранявате зеленчуци, плодове или други видове хранителни продукти, като напр. месо, което трябва да се размрази, сурова риба и т. н.



Начин на използване

Можете да изберете оптималния температурен диапазон в зависимост от вида на съхраняваните хранителните продукти.



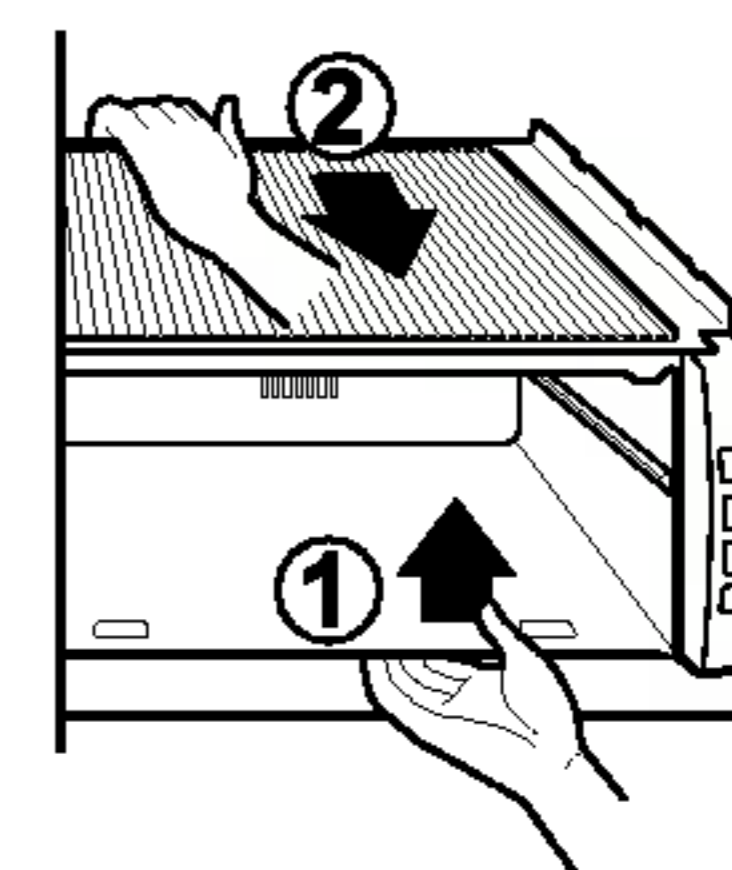
- На разположение е 3-степенно избиране на температура: -3°C, -1°C и 4°C. В зависимост от вида на съхраняваните хранителни продукти в по-свежо състояние могат да бъдат съхранявани: зеленчуци/плодове и хранителни продукти, съхранявани на студено и изискващи поддържане на влажността, както и месо/риба.

- Когато използвате "Miracle Zone" като отделение за съхраняване на месо, ако съхранявате и зеленчуци или плодове, те могат да замръзнат
- Когато използвате "Miracle Zone" като отделение за съхраняване на месо, съхраняваните месо или риба може да се повредят, затова месото или рибата трябва да се съхраняват във фризерното отделение
- При отваряне на вратата на хладилното отделение лампата светва в избраното състояние, а при затваряне на вратата тя загасва
- С натискане на бутона за избиране "Selection" последователно можете да избирате (Зеленчуци/плодове) → (Хладилно отделение с поддържана влажност) → (Месо).

"Вълшебна зона"

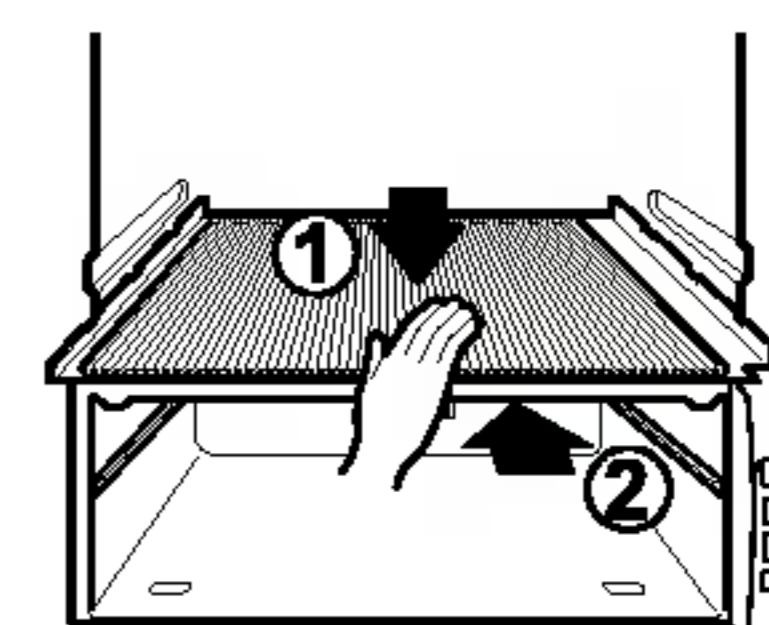
Изваждане на "Miracle Zone"

- Първо извадете кутията за зеленчуци.
- След като леко повдигнете кутията на "Miracle Zone" ①, хванете я отвътре и я издърпайте навън ②.



Инсталиране на "Miracle Zone"

- Вкарайте кутията на "Miracle Zone" на съответното място ① и внимателно я плъзнете навътре ②.
- Ако я вкарвате насила, съединяващите части могат да се повредят.



Разположение на храните

(ВИЖ описанието на частите)

Поставка за вина	За складиране на вина.	
Чекмедже за закуски	За складиране на дребни хранителни продукти като хляб, закуски и др.	
Рафтове във фризерното отделение	За складиране на различни замразени храни като месо, риба, сладолед, замразени закуски и др.	
Лавици на вратата на фризерното отделение	<ul style="list-style-type: none"> ▪ За складиране на опаковани замразени храни. ▪ Температурата се повишава при отваряне на вратата. Затова не съхранявайте тук дълготрайни продукти, като например сладолед и др. 	
Чекмеджета на фризерното отделение	<ul style="list-style-type: none"> ▪ За съхранение на месо, риба, пилета и др. след опаковането им в тънко фолио. ▪ Храните да се складират сухи. 	
Отделение за млечни продукти	За складиране на млечни продукти като масло, сирене и др.	
Кутия за яйца	Поставете кутията за яйца на съответното място.	
Рафтове в хладилното отделение	За складиране на маловажни продукти или други храни на подходящо разстояние едни от други.	
Лавици на вратата на хладилното отделение	За складиране на малки пакетирани храни или напитки, като например мляко, сокове, бира и др.	
Отделение за зеленчуци	За складиране на зеленчуци или плодове.	
Отделение за преобразуване в отделение за зеленчуци/месо	За складиране на зеленчуци, плодове, месо за размразяване, сурова риба и др., като настроите ключа за преобразуване по подходящ начин.	
	Проверете настройката на ключа за преобразуване преди да сложите храните.	

Съхранение на храна

- Складирайте прясната храна в хладилното отделение. Замразяването и размразяването на храна са важен фактор при поддръжка свежестта и аромата на продуктите.
- Не складирайте храна, която лесно се разваля при ниски температури, като например банани и пъпеши.
- Оставете топлата храна да изстине преди да я сложите в хладилника, защото може да развали другата и да доведе до повишаване консумацията на енергия.
- Когато складирате храна я покривайте с найлоново фолио или я поставяйте в съдове с капаци. Това предпазва течността от изпаряване и запазва вкуса и хранителните свойства на продуктите.
- Не задръствайте отворите за въздух с храна. Свободната циркулация на студен въздух поддържа постоянни температурите в хладилника.
- Не отваряйте често вратата. Това води до проникване на топъл въздух в хладилника и до покачване на температурите.
- Не складирайте прекалено много храна по лавиците на вратата, защото може да се опира във вътрешните рафтове и да пречи на плътното затваряне на вратата.

Фризерно отделение

- Не дръжте бутилки във фризера - те могат да се счупят при замразяване.
- Не замразявайте повторно храна, която е била размразена. То води до загуба на вкус и хранителност.
- Когато съхранявате продукти като сладолед по-дълго време, поставяйте ги на полицата, а не на конзолите на вратата.
- Не пипайте замразените храни и съдове, особено металните, с мокри ръце и не поставяйте стъклени изделия във фризерното отделение.
- В противен случай може да получите измръзвания, а стъклените съдове могат да се счупят, когато съдържанието им замръзне, и така да ви наранят.

Хладилно отделение

- Не слагайте течна храна на горните рафтове на хладилника, защото може да замръзне вследствие на прекия контакт със студения въздух.
- Винаги почиствайте продуктите преди да ги сложите в хладилника. Зеленчуците и плодовете трябва да се измият и подсушат, а опакованата храна трябва да се избърше, за да се предпазят съседните продукти от развала.
- Когато складирате яйца на съответната лавица или в кутията трябва да сте сигурни, че те са пресни. Винаги ги поставяйте изправени, защото така се запазват по-дълго пресни.

ЗАБЕЛЕЖКА:

- Ако хладилникът се намира на топло и влажно място, честото отваряне на вратата или складирането на много зеленчуци в него може да предизвика образуване на капчици, което няма да се отрази на работата на хладилника. Избършете капчиците с парцал без препарат.

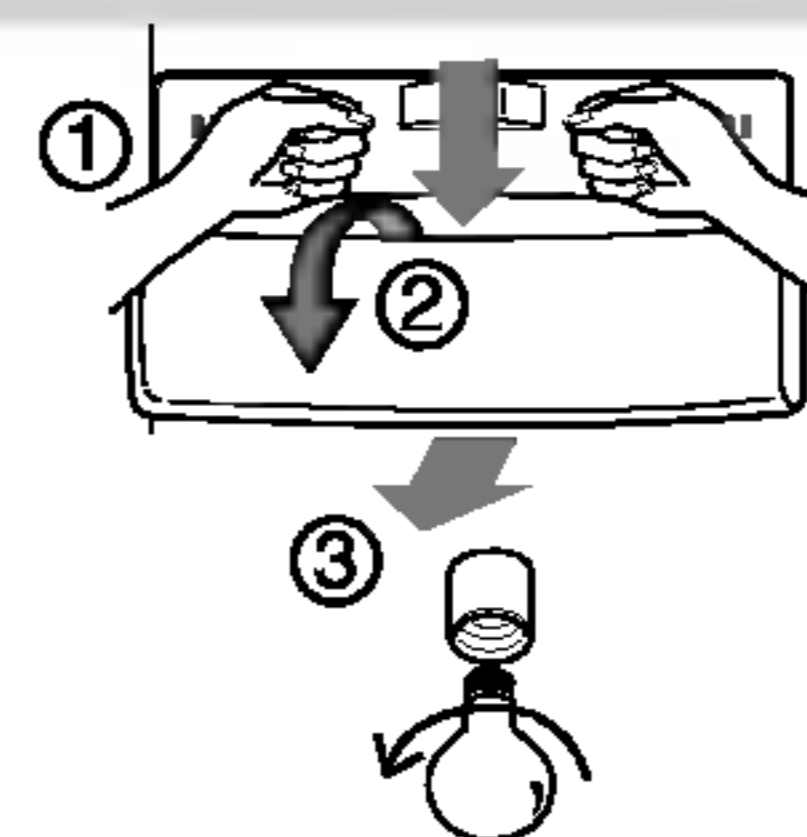
Как да демонтираме частите

ЗАБЕЛЕЖКА:

- Демонтирането се извършва в обратна на монтирането последователност. Щепселът трябва да се извади от контакта преди демонтиране и монтиране. Никога не демонтирайте частите с голяма сила. Частите могат да се повредят.

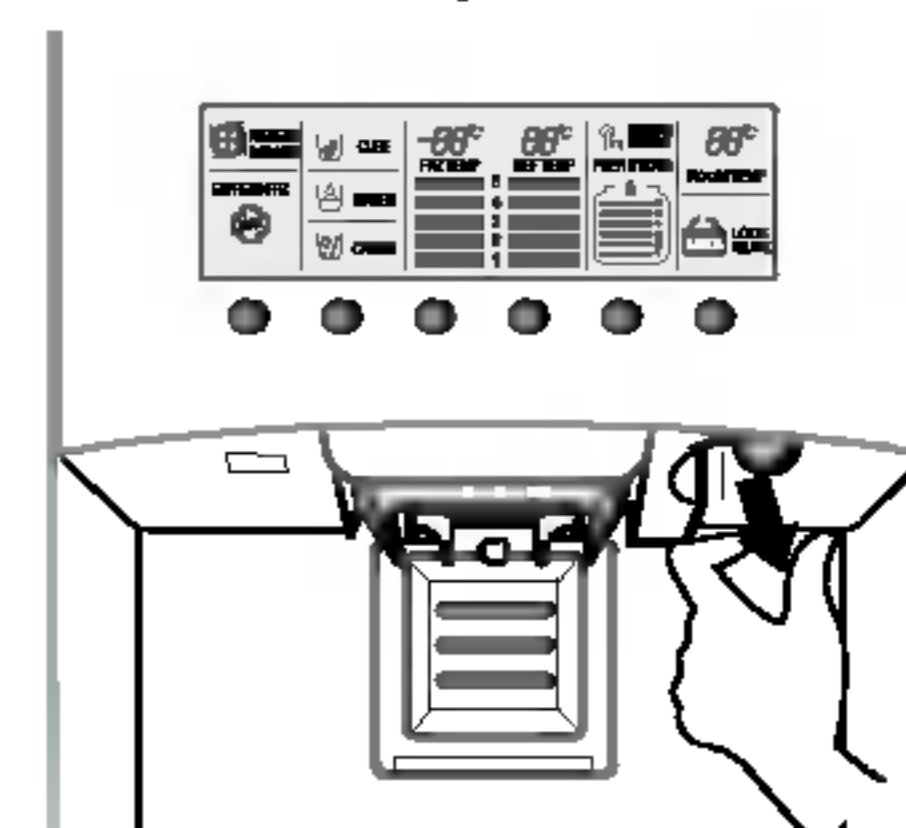
Лампа на фризерното отделение

Извадете лампата като я издърпате (③), като едновременно с това хванете внимателно (①) и завъртите (②) капака на лампата. Завъртете крушката в посока, обратна на часовниковата стрелка. За хладилника използвайте крушка от максимум 40 W, която може да бъде закупена в сервизния център.



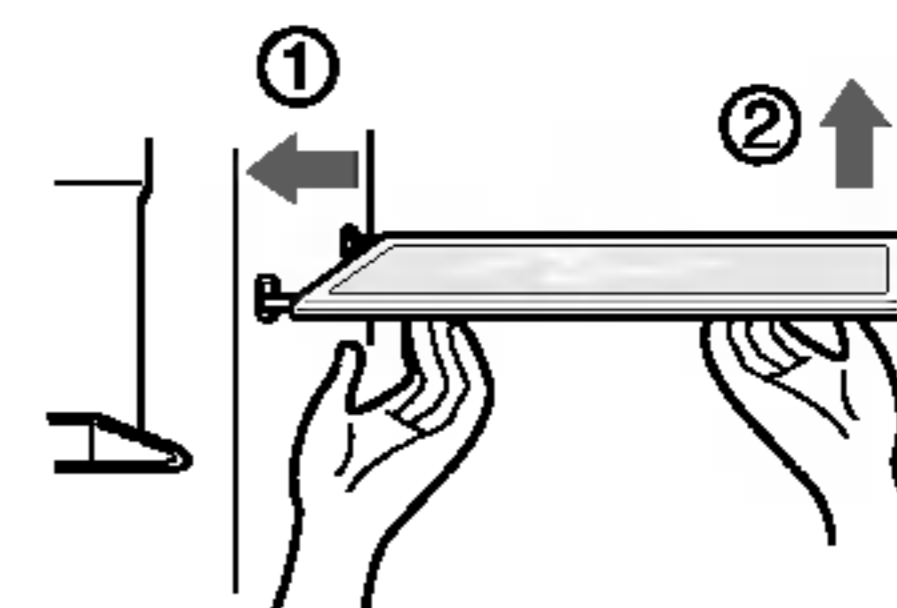
Лампа за автомат

Отделете лампата като издърпате и след това я извадете. За хладилника използвайте крушка от максимум 15 W, която може да бъде закупена в сервизния център.



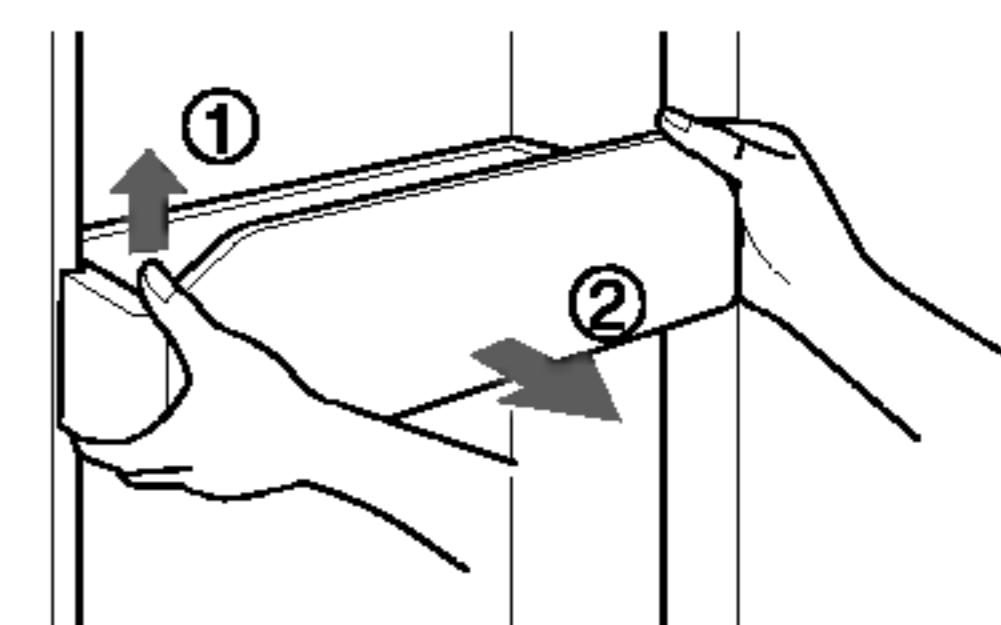
Рафт на фризерното отделение

За да извадите рафта, повдигнете леко лявата част на рафта, избутайте го в посока (①), повдигнете дясната част в посока (②) и го извадете.



Лавица и преграда на вратата

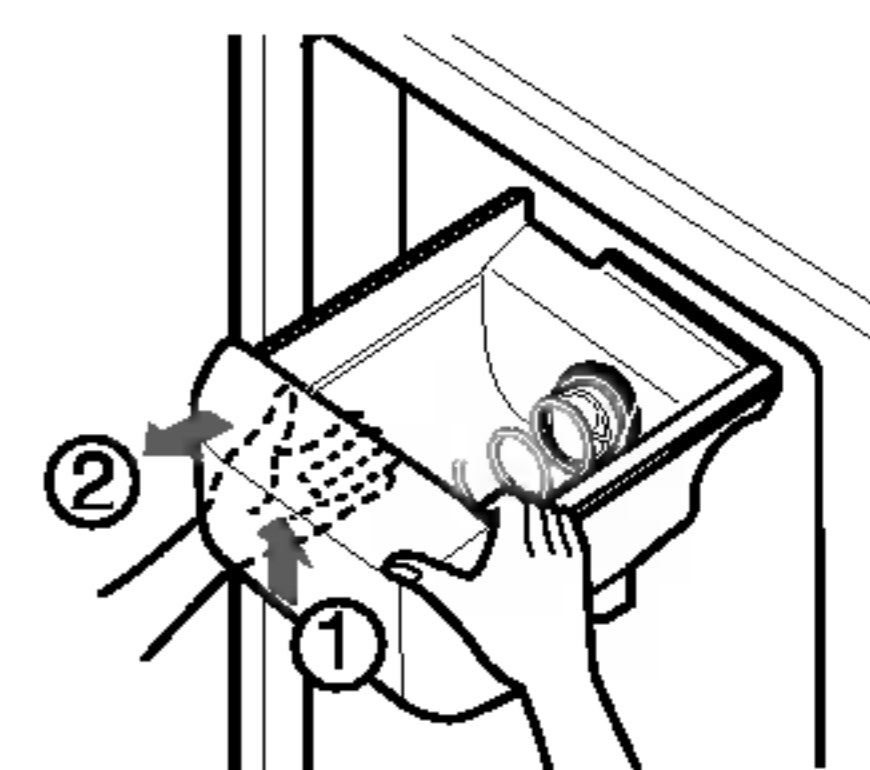
Повдигнете лавицата на вратата като придържате и двете страни (①) и я издърпате в посока (②).



Отделение за лед

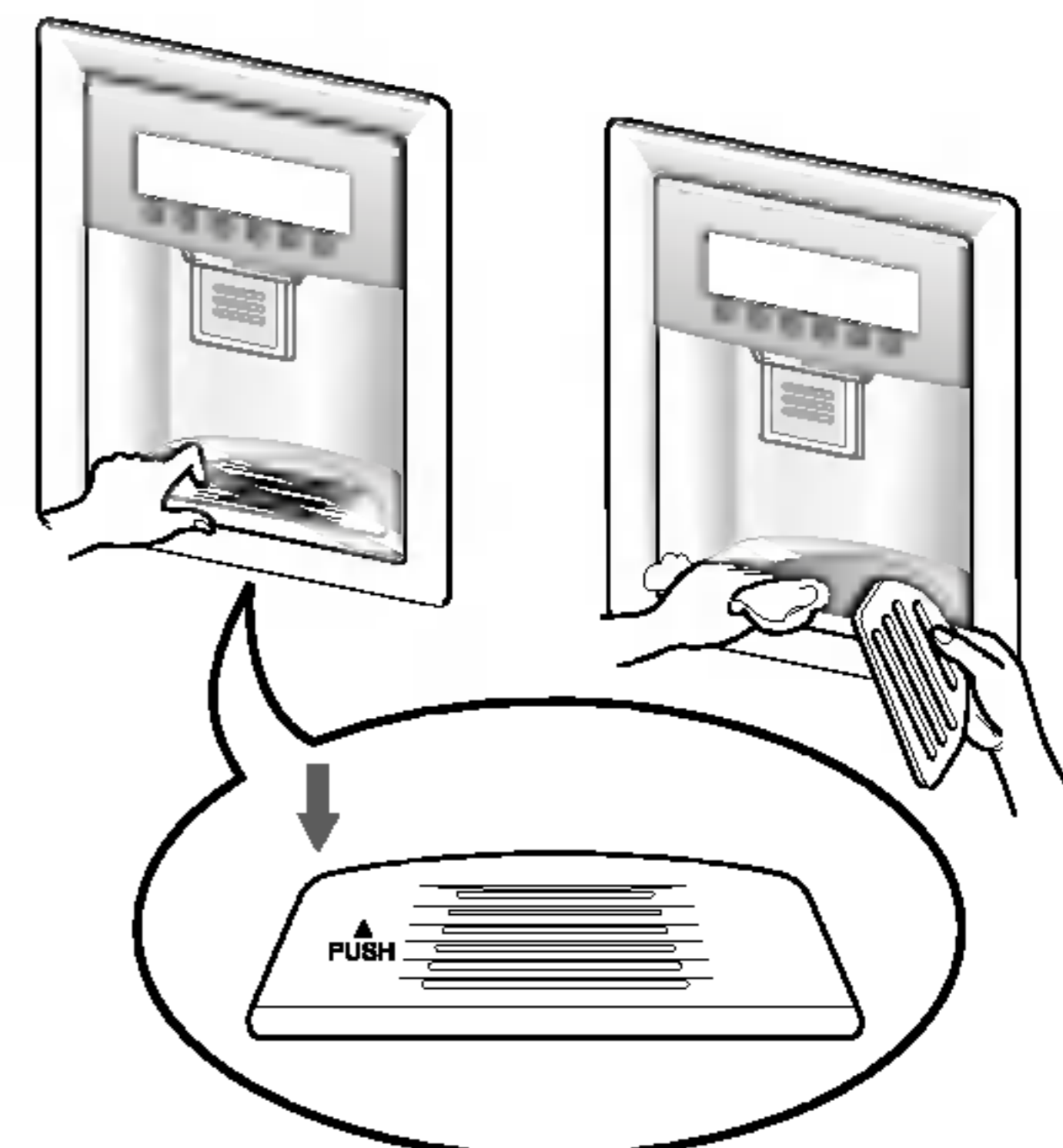
Хванете отделението за лед както е показано на фигурата вдясно и го издърпайте (②) докато леко го повдигате (①).

- Препоръчително е да не демонтирате отделението за лед, освен ако това не се окаже необходимо.
- Използвайте и двете си ръце при изваждане на отделението за лед, за да не го изпуснете на пода.
- Ако отделението за лед не е монтирано добре, завъртете леко устройството за завъртане.



След използване на автомата

Водният резервоар няма функция за самооттичане. Затова той трябва да бъде почистван редовно. Извадете капака като натиснете лявата страна на капака на водния резервоар и подсушете с кърпа. Натиснете маркираната точка както е посочено на фигурата вдясно, за да извадите капака на водния резервоар.



Лампа в хладилното отделение

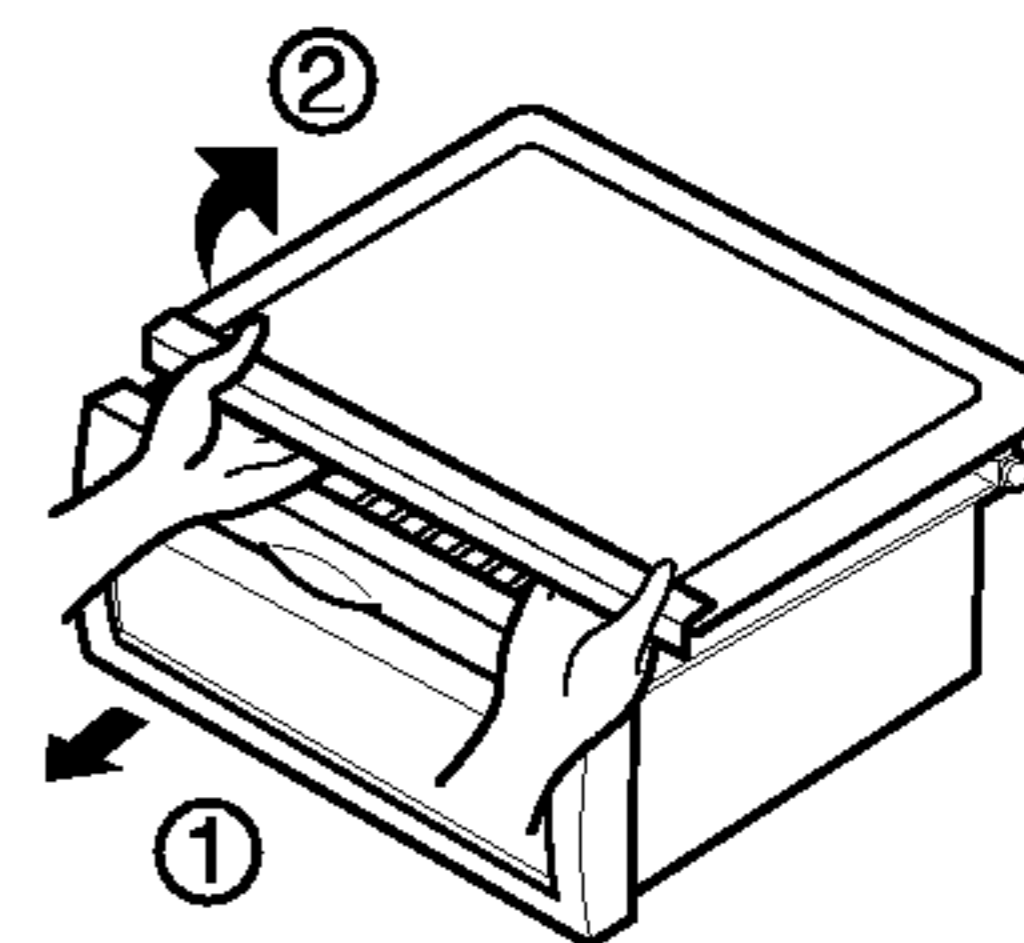
За да извадите капака на лампата, натиснете напред издадената част под капака на лампата и след това издърпайте капака на лампата. Завъртете крушката в посока, обратна на часовниковата стрелка. За хладилника използвайте крушка от максимум 40 W, която може да бъде закупена в сервизния център.

ЗАБЕЛЕЖКА:

- Извадете частите на хладилната врата когато вадите отделението за зеленчуци, чекмеджето за закуски и капака на отделението за освежителни напитки и храни.

Капак на отделението за зеленчуци

- За да извадите капака на отделението за зеленчуци, издърпайте леко напред отделението за зеленчуци (①), повдигнете предната част на капака на отделението за зеленчуци както е показано в (②) и го извадете.



Обща информация

По време на ваканция

По време на ваканции със средна продължителност би било най-добре да оставите хладилника включен. Поставете подлежащите на замразяване продукти във фризера за постигане на по-голяма дълготрайност.

Когато решите да изключите хладилника, извадете всички хранителни продукти, изключете захранващия кабел от контакта, почистете старателно вътрешността, и оставете всяка врата ОТВОРЕНА с цел предотвратяване образуването на неприятни миризми.

Прекъсване на електрозахранването

В повечето случаи прекъсването на електрозахранването се отстранява в рамките на час или два и не се отразява върху температурата на вашия хладилник. Докато електрозахранването е прекъснато обаче, трябва да сведете до минимум отварянията на вратата.

При преместване

Махнете или закрепете стабилно всички разхлабени части във вътрешността на хладилника.

За да предотвратите повреждането на винтовете за нивелиране, завинтете ги напълно към основата.

Антикондензационна тръба

Външната стена на хладилния шкаф понякога може да се загрее, най-вече непосредствено след инсталиране. Това не бива да ви притеснява. Причината е в антикондензационната тръба, която изпомпва горещия охлаждащ агент с цел предпазване външната стена на шкафа от "изпотяване".

Почистване

Важно е да поддържате хладилника чист с цел избягване на нежелани миризми. Развалените храни трябва да бъдат незабавно отстранени, тъй като ако бъдат оставени, те могат да се окислят и да замърсят пластмасовите повърхности.

Външна част

За да почистите дълготрайното покритие на вашия хладилник използвайте умерено топъл разтвор на мек сапун или препарат за почистване. Избършете с чист, влажен парцал, а след това подсушете.

Вътрешна част

Препоръчва се редовно почистване. Измийте всички отделения с разтвор от сода бикарбонат или мек препарат и топла вода. Изплакнете и подсушете.

След почистване

Моля, проверявайте дали захранващият кабел не е повреден и дали щепселът не е прегрял, както и дали е плътно поставен в контакта.

Внимание

Винаги изключвайте електрическия шнур от стенния контакт преди почистване в близост до електрически части (лампи, прекъсвачи, контролни части и т.н.). Изтривайте излишната влага с гъба или парцал с цел предотвратяване попадането на вода или течност в някоя електрическа част и предизвикването на електрически удар.

Никога не използвайте метална тел, четки, груби абразивни средства за почистване, възпламеняеми или токсични почистващи препарати върху каквато и да е повърхност.

Не пипайте замразената повърхност с влажни или мокри ръце, защото мокрият предмет залепва или прикрепва към изключително студени повърхности.

Откриване и отстраняване на дефекти

Преди да се свържете със сервиза, прегледайте този списък. Това може да ви спести както време, така и разходи. Този списък включва някои по-често срещани случаи, които не са в резултат на дефекти при изработката или дефектни материали, използвани за този уред

Дефект	Възможна причина	Решение
Действие на хладилника		
Компресорът на хладилника не работи	Регулаторът на хладилника е изключен.	Настройте регулатора на хладилника. Вижте настройки на регулатора.
	Хладилникът е в цикъл на размразяване.	Това е типично за хладилник с пълно автоматично размразяване.
	Щепселът в стенния контакт е изключен.	Уверете се, че щепселът е плътно поставен в контакта.
	Прекъсване на захранването. Проверете домашното осветление.	Обадете се на местната електрическа компания.
Хладилникът работи твърде много или твърде дълго	Хладилникът е по-голям от този, който сте притежавали преди.	Това е нормално. По-голямите и по-ефикасни части работят по-дълго при такива условия.
	В стаята или навън е горещо.	Нормално за хладилника е да работи по-дълго при тези условия.
	Хладилникът е бил наскоро изключен за определен период от време.	Необходими са няколко часа за пълното охлаждане на хладилника.
	Възможно е голямо количество топла или гореща храна да е била съхранявана наскоро.	Топлата храна изисква хладилникът да работи по-дълго, докато се постигне желаната температура.
	Вратите се отварят прекалено често или за дълго време.	Навлизането на топъл въздух в хладилника изисква той да работи по-дълго време. Отваряйте вратата по-рядко.
	Вратата на хладилника или фризера може да е открехната.	Уверете се, че хладилникът е нивелиран. Внимавайте храната или чекмеджетата да не блокират вратата. Виж частта за проблеми при ОТВАРЯНЕ/ЗАТВАРЯНЕ на врати.
	Хладилният регулатор е нагласен на много ниска температура.	Нагласете хладилния регулатор на по-висока температура, докато постигнете нормалната температура в хладилника.
	Хладилното или фризерно уплътнение е мръсно, остаряло, напукано или неправилно монтирано.	Почистете или сменете уплътнението. Пропуски в херметизирането на вратата изисква по-дълго време на работа на хладилника, за да се поддържа желаната температура.
	Термостатът поддържа постоянна температура на хладилника.	Това е нормално. Хладилникът се включва и изключва, за да се поддържа температурата постоянна.

Дефект	Възможна причина	Решение
Компресорът на хладилника не работи	Термостатът поддържа постоянна температура на хладилника.	Това е нормално. Хладилникът се включва и изключва, за да се поддържа температурата постоянна.
Температурите са прекалено ниски.		
Температурата във фризера е прекалено ниска, но температурата в хладилника е нормална	Фризерният регулатор е нагласен на много ниска температура.	Нагласете фризерния регулатор на по-висока температура, докато постигнете нормалната температура във фризера.
Температурата в хладилника е прекалено ниска, а температурата във фризера е нормална	Хладилният регулатор е нагласен на много ниска температура.	Нагласете хладилния регулатор на по-висока температура.
Храната, съхранявана в чекмеджетата, замръзва	Хладилният регулатор е нагласен на много ниска температура	Виж по-горното решение на проблема.
Месото, съхранявано в чекмеджето за прясна храна, замръзва	Месото трябва да се съхранява при температура, малко по-ниска от температурата на замръзване на водата (32°F, 0°C) за да се съхрани прясно максимално дълго време.	Нормално е да се образуват ледени кристалчета в резултат на съдържание на влага в месото.
Температурите са прекалено високи		
Температурата в хладилника или температурата на фризера е прекалено висока	Фризерният регулатор е нагласен на много висока температура.	Нагласете фризерния регулатор на по-ниска температура, докато постигнете нормалната температура във фризера или хладилника.
	Регулаторът на хладилника е нагласен на прекалено висока температура. Регулаторът на хладилника има ефект на температурата на фризера	Нагласете фризерния регулатор на по-ниска температура, докато постигнете нормалната температура във фризера или хладилника.
	Вратите се отварят прекалено често или за дълго време.	Когато вратата е отворена, в хладилника / фризера навлиза топъл въздух. Отваряйте вратата по-рядко.
	Вратата е открехната.	Затворете плътно вратата.
	Скоро са поставени големи количества топла или гореща храна.	Изчакайте докато хладилника или фризера достигнат избраната температура.
	Хладилникът скоро е изключван за кратко.	Хладилникът се нуждае от няколко часа, за да се охлади напълно.
Температурата в хладилника е прекалено висока, а температурата на фризера е нормална	Регулаторът на хладилника е нагласен на прекалено висока температура.	Настройте регулатора на по-ниска температура.

Дефект	Възможна причина	Решение
Звук и шум		
По-силен шум при работа на хладилника	Съвременните хладилници са с увеличен капацитет на съхранение и поддържат по-равномерни температури.	Нормално шума да е по-силен.
По-силен шум при работа на компресора	Хладилникът работи при по-високо налягане при задействане на цикъл ON	Това е нормално. Шумът ще затихне при продължително действие на хладилника.
Вибрации или дрънчене	Подът е неравен или неустойчив. Хладилникът се поклаща на пода при помръдване.	Подът трябва да е нивелиран и солиден и да може да издържа хладилника.
	Предмети върху хладилника вибрират.	Преместете ги.
	Чинии по рафтовете на хладилника вибрират.	Нормално е чиниите леко да вибрират. Внимателно ги преместете. Хладилникът трябва да е нивелиран и здраво поставен на пода.
	Хладилникът се опира до стена или шкафове.	Преместете хладилника така, че да не се опира на стена или хладилник.
Вода / Влага / Лед в хладилника		
От вътрешната страна на стените се събира влага	Времето е горещо и влажно, което повишава натрупаното количество лед и вътрешното изпотяване.	Това е нормално.
	Вратата е открехната.	Виж частта за проблеми при отваряне/затваряне на врати.
	Вратата е отворена твърде често или твърде дълго.	Отваряйте вратата по-рядко.
Вода/Влага/Лед от външната страна на хладилника		
Вода/Влага/Лед от външната страна на хладилника	Времето е влажно.	Това е нормално при влажно време. При по-ниска влажност капчиците ще изчезнат.
	Вратата е открехната, което води до смесване на студения въздух от хладилника с топлия въздух отвън.	Този път затворете напълно вратата.

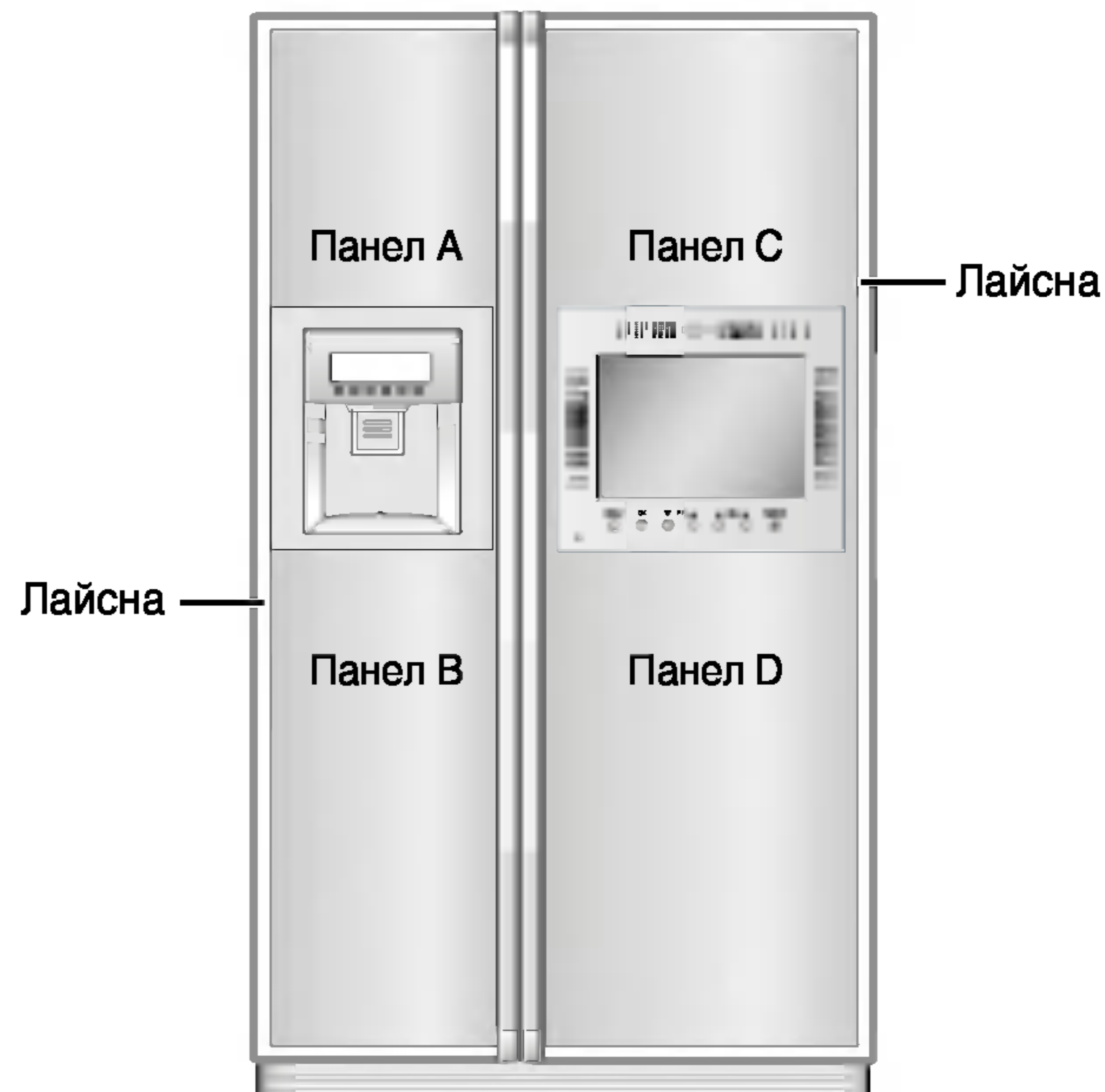
Дефект	Възможна причина	Решение	
Миризми в хладилника	Вътрешната част се нуждае от почистване	Почистете вътрешната част с гъба, топла вода и сода бикарбонат.	
	В хладилника има храна със силна миризма.	Покрийте напълно храната.	
	Някои съдове и опаковъчни материали предизвикват миризми.	Използвайте друг съд или марка опаковъчни материали.	
Отваряне / затваряне на врати / чекмеджета	Вратата (вратите) не се затваря	Пакет с храна не позволява на вратата да се затвори.	Преместете пакетите, които не позволяват на вратата да се затвори.
	Вратата (вратите) не се затваря	Вратата е била затворена прекалено силно, което е причина другата врата да се отвори леко.	Затворете внимателно и двете врати.
		Хладилникът не е нивелиран. Той се поклаща на пода при леко преместване.	Коригирайте винта за изравняване на височината.
		Подът е неравен или нестабилен. Хладилникът се поклаща на пода при леко преместване.	Подът трябва да бъде равен и съответно да може да поддържа хладилника стабилен. Свържете се с дърводелец, който да коригира неравния или наклонен под.
	Хладилникът опира до стена или шкафове.	Преместете хладилника	
Чекмеджетата се преместват трудно	Храната опира до рафта върху горната част на чекмеджето.	Съхранявайте по-малки количества храна в чекмеджето.	
	Улеите, на които се плъзга чекмеджето са мръсни.	Почистете чекмеджето и улеите.	
Автомат			
Автоматът не пуска лед	Отделението за лед е празно.	Когато в отделението падне първата доза лед, автоматът започва да действа.	
	Фризерът е нагласен на прекалено висока температура.	Нагласете регулатора на фризера на по-ниска температура, за да се образуват ледени кубчета. Когато се образува първата доза лед, автоматът започва да действа.	
	Впускателният вентил на домашния водопровод не е отворен.	Отворете впускателния вентил на домашния водопровод и изчакайте известно време, за да се образува лед. Когато се образува лед, апаратът започва да действа.	
	Вратата на хладилника или фризера не е затворена.	И двете врати трябва да бъдат затворени.	

Дефект	Възможна причина	Решение
Автоматът не пуска лед	Ледът се е стопил и замръзнал около свредела в резултат на рядка употреба, колебания в температурата и/или проблеми в електрозахранването.	Извадете отделението за лед и разтопете съдържанието му. Почистете отделението, избършете го със суха кърпа и го поставете на мястото му.
Автоматът за лед е задръстен	Между автомата за лед и задната част на отделението за лед са заседнали ледени кубчета.	Извадете ледените кубчета, които задръстват автомата.
	Ледените кубчета са замръзнали слепени.	Използвайте автомата по-често, за да не замръзват ледените кубчета слепени.
	За автомата са използвани ледени кубчета, които са купени, или образувани по някакъв друг начин.	В автомата за лед трябва да се използват само ледени кубчета, образувани от него.
Автоматът за лед не пуска вода.	Впускателният вентил на домашния водопровод не е отворен. Вижте проблема "Автоматът за лед не образува лед".	Отворете впускателния вентил на домашния водопровод.
	Вратата на хладилника или фризера не е затворена.	И двете врати трябва да бъдат затворени.
Водата има странен вкус и/или мирис	Водата е била в резервоара прекалено дълго време.	Източете и изхвърлете 7 часа с вода, за да осигурите приток на прясна вода. Източете и изхвърлете още 7 чаши, за да изплакнете напълно резервоара.
	Някоя част не е правилно свързана с водопровода	Свържете тази част към водопровода за студена вода, която доставя вода на кухненското кранче.
Звук от стичане на лед	Този звук обикновено се появява когато автоматично образуваният лед се стича в отделението за лед. Обемът може да варира според местоположението на хладилника.	
Звук от притока на вода	Този звук обикновено се появява когато автоматът за лед се напълни с вода след стичане на автоматично образувания лед.	
Други	Моля, прочетете изцяло "Автомат за лед" в този наръчник за работа.	

Когато трябва да се смени ПАНЕЛ...

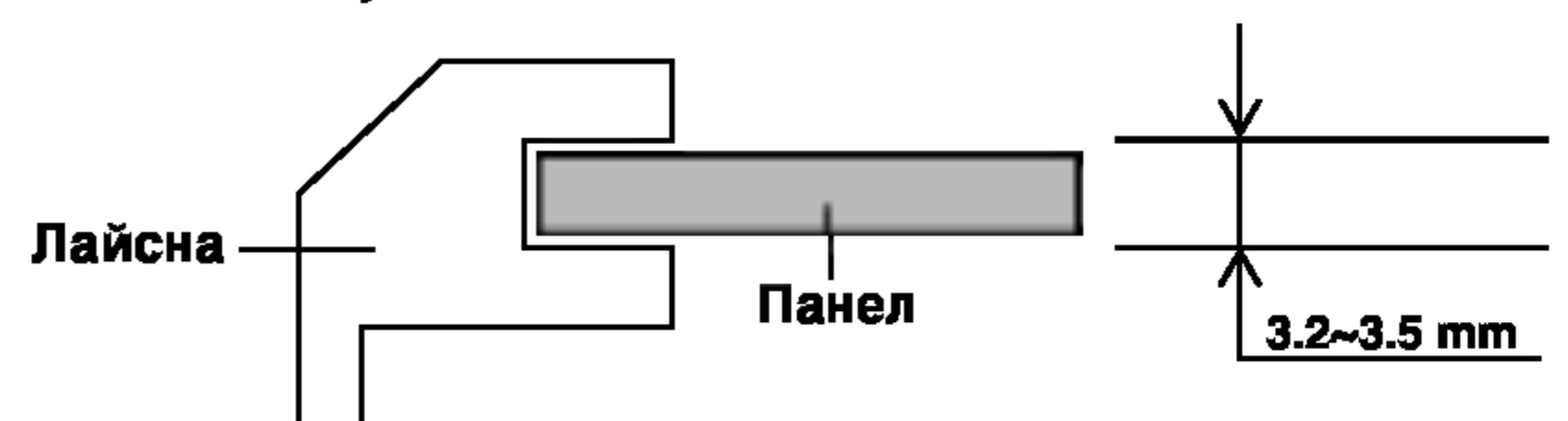
(Преди смяна на панел трябва да прочетете тези указания.)

Когато трябва да се сменят панели (А, В, С, D), свържете се с представител на лицензиран сервиз, за да извърши тази операция, и следвайте следните важни стъпки.



1. Избягвайте повреждане на панела. Ако бъде повреден, той може да причини нараняване.
2. Ако се използва стъкло като материал за панела, то трябва да бъде темперирано. Обикновеното стъкло може да причини нараняване, ако се счупи.
3. Общото тегло на панелите (a, b, c, d), които трябва да бъдат сменени, не трябва да превишава 15 кг. Ако теглото е по-голямо, здравината на пантите може да се намали, в резултат на което вратата може да увисне и т. н.

4. Дебелината на закрепения с лайсната панел е 3.2 ~ 3.5 мм.
5. Размери на панелите (широчина x височина)
 - Панел (А): 349.5 мм x 483.5 мм
 - Панел (В): 349.5 мм x 790.5 мм
 - Панел (С): 465.5 мм x 484 мм
 - Панел (D): 465.5 мм x 790.5 мм



**Предупреждение
за използване на
хладилника**

При смяната на стъклото на вратата стъклото на предната врата може да се счупи и да причини нараняване. Затова действайте внимателно.



LG Electronics Inc.

LG Twin Tower, 20, Yoido-Dong,
Youngdungpo-Gu, Seoul, 150-721, Korea.
<http://www.lge.com>