



PLASMA TV

BRUGERVEJLEDNING

Læs venligst denne brugervejledning omhyggeligt før skærmen tages i brug. Gem vejledningen til fremtidig brug. På skærmens bagside sidder der en etiket, som indeholder information, der bedes oplyst til forhandleren i forbindelse med anmodning om serviceydelser. Noter skærmens model- og serienummer.

Modelnummer :
Serienummer :

Sikkerhedsforskrifter

- For at opnå den bedst mulige billed- og lyd kvalitet anbefales det, at dette produkt ikke anvendes på lokaliteter, der befinder sig mere end 2.000 m over havoverfladen.

ADVARSEL

Anbring ikke skærmen direkte i sollys eller nær varmekilder såsom radiatorer, ovne osv.

- Det kan forårsage brand.

Anvend ikke skærmen på steder med høj luftfugtighed såsom badeværelser eller andre steder, hvor skærmen kan blive våd.

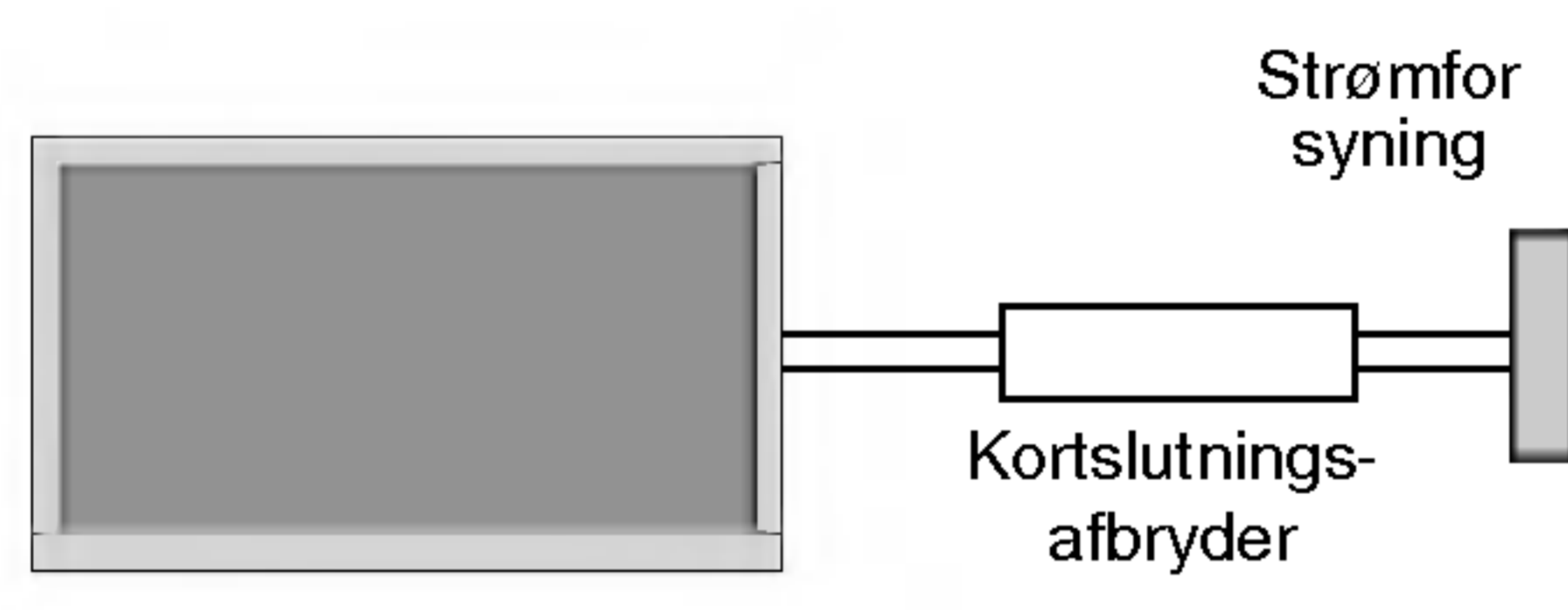
- Det kan forårsage brand eller give elektrisk stød.

Bøj antennekablet ved overgangen mellem indendørs- og udendørsomgivelser for at forhindre regn i at flyde indendørs.

- Det kan forårsage vandskader inde i skærmen og give elektrisk stød.

Bør tilsluttes jordforbindelse.

- Hvis jordforbindelse ikke tilsluttes, er der risiko for elektrisk stød som følge af krybestrømme.
- Hvis tilslutning til jordforbindelse ikke er mulig, bør en separat strømafbryder installeres af en autoriseret elektriker.



- Tilslut ikke jordforbindelse via telefonledninger, lynafledere eller gasrør.

Anbring ikke genstande, som indeholder væske (fx blomstervaser o.l.) oven på skærmen.

- Det kan forårsage brand eller give elektrisk stød.

Stik ikke genstande ind i ventilationsåbningerne.

- Det kan forårsage brand eller give elektrisk stød.

Anbring ikke tunge genstande på skærmen.

- Det kan forårsage alvorlige skader på børn og voksne.

Brug ikke vand til rengøring af skærmen.

- Det kan føre til skader på skærmen eller give elektrisk stød.

Hvis der kommer røg eller mærkelig lugt fra skærmen, skal den slukkes, og stikket skal tages ud af stikkontakten. Kontakt derefter forhandleren eller et serviceværksted.

- Det kan forårsage brand eller give elektrisk stød.

Prøv ikke på selv at reparere skærmen. Det kan føre til skader på skærmen eller give elektrisk stød.

- Kontakt forhandleren eller et serviceværksted.

Ved tordenvejr skal skærmens el-stik trækkes ud af stikkontakten, og antennekablet må ikke berøres.

- Det kan føre til skader på skærmen eller give elektrisk stød.

* Sikkerhedsforskrifterne indeholder to typer information, og begge betydninger fremgår nedenfor.

⚠ ADVARSEL

Afvielser fra disse forskrifter kan forårsage alvorlige skader eller medføre dødsfald.

⚠ BEMÆRK

Afvielser fra disse forskrifter kan forårsage lettere personskader eller have ødelæggende virkning på produktet.

⚠ Udvis forsigtighed i forbindelse med skader, der måtte opstå under særlige omstændigheder.

⚠ BEMÆRK

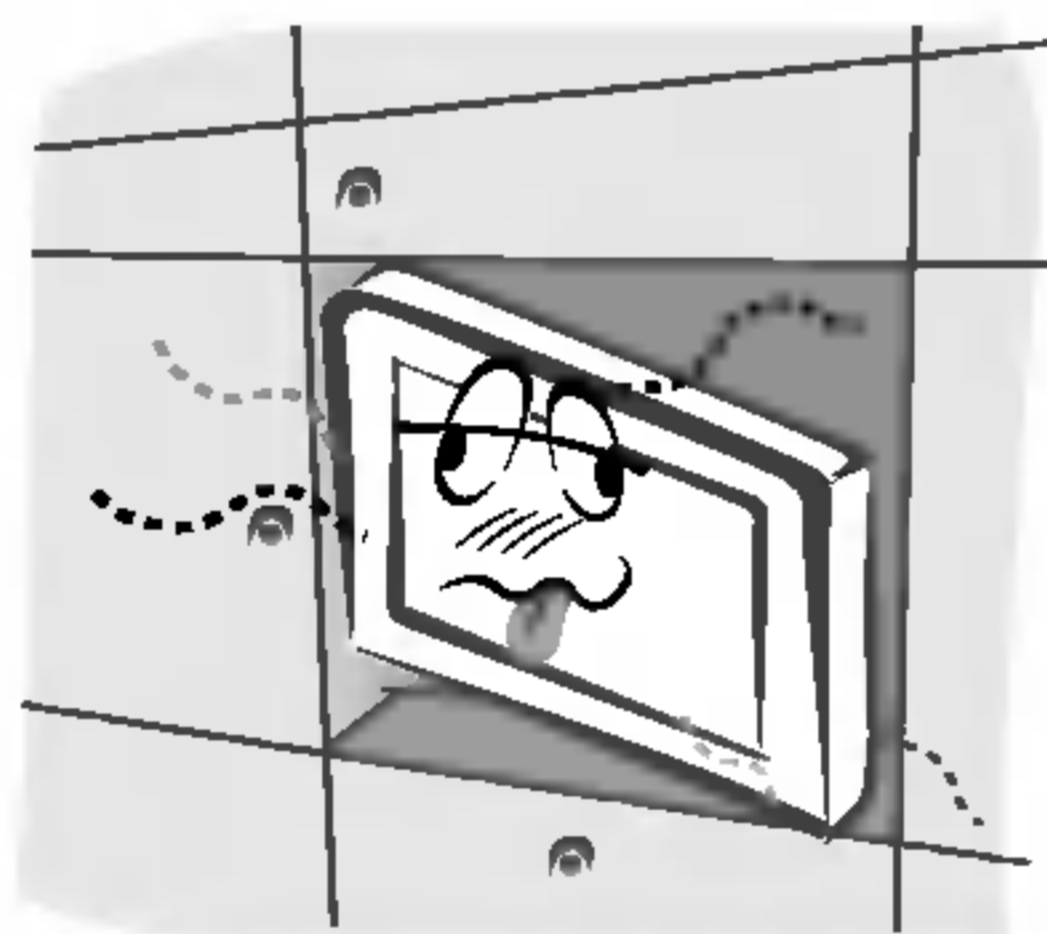
Berør aldrig el-stikket med våde hænder.

- Det kan give elektrisk stød.

Sluk for strømmen, og fjern alle tilslutninger, før produktet flyttes.

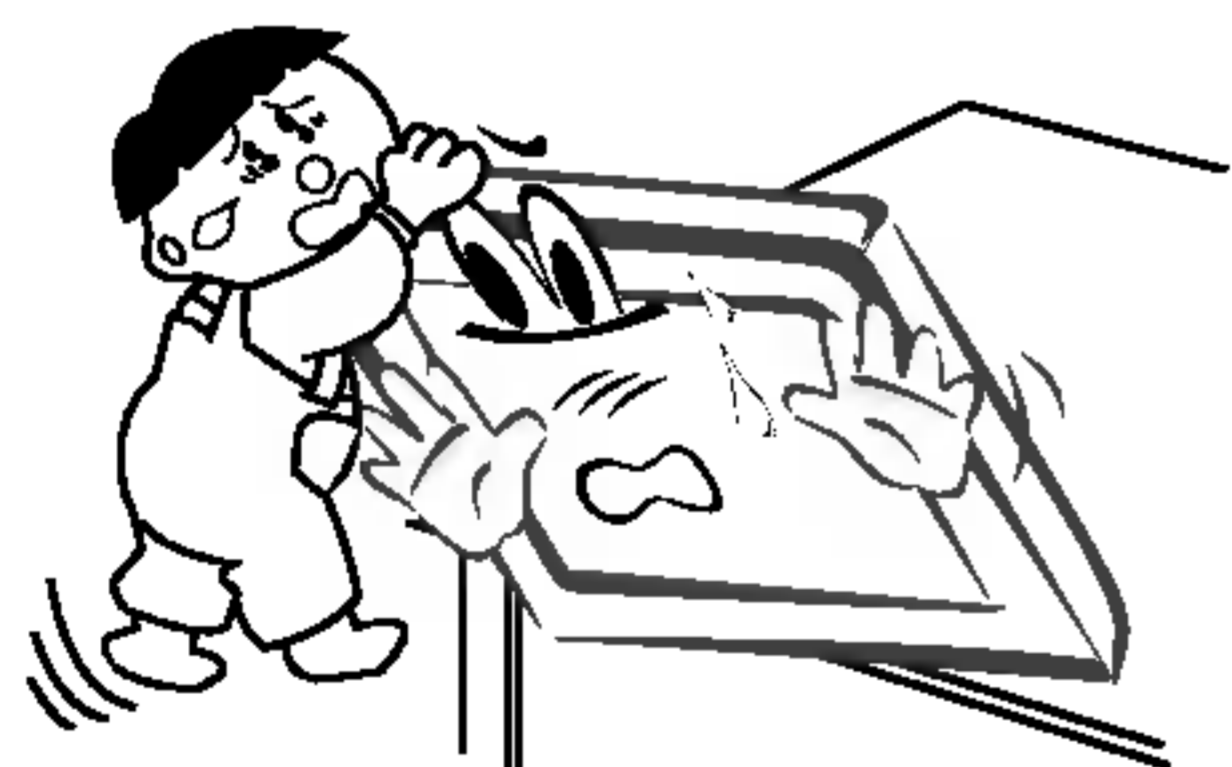
Placer ikke skærmen i indbygningsmøbler såsom reoler eller racks.

- Ventilation er påkrævet.



Vær opmærksom på ikke at placere skærmen yderligt nær en bordkant.

- Det kan bevirke, at skærmen vælter og forårsager alvorlige skader på børn eller voksne, eller give skærmen store skader.



Placer ikke en udendørsantenne i nærheden af strømførende ledninger eller andre elektriske lyskilder eller kredsløb.

- Det kan give elektrisk stød.

Der bør være tilstrækkelig afstand mellem en udendørsantenne og strømførende ledninger, således at antennen ikke kommer i berøring med ledninger, hvis den vælter.

- Det kan give elektrisk stød.

Træk ikke i ledningen, men kun i stikket, når dette skal trækkes ud.

- Det kan forårsage brand.

Sørg for, at el-ledningen ikke kommer i kontakt med varme genstande som fx ovne.

- Det kan forårsage brand eller give elektrisk stød.

Sæt ikke stikket i kontakten, hvis denne eller ledningen er beskadiget, eller hvis vægudtaget er løst.

- Det kan forårsage brand eller give elektrisk stød.

Batterier skal smides ud på forsvarlig vis, så børn ikke får fat i dem.

- Hvis et barn sluger et batteri, skal lægehjælp opsøges straks.

Når en skærm med påmonterede højttalere skal flyttes, må man ikke løfte i højttalere.

- Hvis skærmen vælter, kan det føre til alvorlige skader på børn og voksne, eller skærmen kan få store skader.

Træk stikket ud af kontakten før rengøring. Brug ikke flydende rengøringsmidler eller spraydåser.

- Det kan forårsage skader på skærmen eller give elektrisk stød.

Kontakt servicecenteret årligt for at få skærmen rengjort indvendigt.

- Akkumuleret støv kan forårsage tekniske problemer.

Afstanden mellem øjnene og skærmen skal være 5 til 7 gange større end skærmens diagonale mål.

- Ellers overanstreges øjnene.

Stikket på skærmens el-ledning skal trækkes ud af kontakten, hvis apparatet skal stå ubenyttet hen over en længere periode.

- Akkumuleret støv kan forårsage brand eller give elektrisk stød pga. beskadiget isolation eller krybestrømme.

Indhold

Sikkerhedsforskrifter	
Sikkerhedsforskrifter	2~3
Introduktion	
Fjernbetjening – vigtigste funktioner	6
Kontrolknappernes placering og funktion	7~8
Installation	
Indstillinger for visning – eksternt udstyr	9~12
Specifikationer for vist skærm billede	13
Medfølgende dele	14
Skærminstallation – alternativer	15
Betjening	
Tænd skærmen	16
Valg af skærmsprog (alternativ)	16
Programmere TV-stationer	
Automatisk kanalindstilling	17
Manuel kanalindstilling	17
Finindstilling	18
Tildeling af kanalnavn	18
Booster (alternativ)	18
Kanalredigering	19
Favoritkanal	19
Brug af kanaltabellen	19
Billedindstillinger – alternativer	
PSM (Picture Status Memory)	20
XD	20
Regulering af Automatisk farvekontrol	20
Farvetemperaturkontrol – manuel	20
sRGB (kun RGB[PC]-, DVI[PC]-modus)	21
Fleshtone	21
Manuel billedindstilling	21
Lydmenu – alternativer	
SSM (Sound Status Memory)	22
BBE	22
AVL (Auto Volume Leveler)	22
Lydindstilling	22
Stereo/Dual	23
NICAM-modtagelse (alternativ)	23
Tidsindstilling	
Indstilling af uret	24
Indstilling af Tænd/Sluk-timer	24
Auto Sleep	24
Sleep Timer	24
Specialmenu – alternativer	
Børnesikring	25
ISM-funktion	25
Energisparefunktion	26
XD Demo	26
LED DISPLAY-regulering	26
Skærmmenu – alternativer	
Autojustering	27
Indstilling af billedformat	27
Skærmposition	27
Manuel konfigurering	28
Valg af Wide VGA/XGA-modus	28
Skærmjusteringer	28
Biograf	28
Luminanstilpasning (alternativ)	29
Aktiver indstillingen	29
Split Zoom	29
PIP-funktion (Billede-i-billede)	
Visning af PIP (billede-i-billede)	30
Programvalg til indblændet billede	30
Valg af indgangssignal	30
Bevægelse af PIP	30
PIP-størrelse	30
Justering af PIP-gennemsigtighed (kun PIP-modus)	30
Tekst-TV (tilvalgsmulighed)	
Tænde og slukke	31
SIMPLE-tekst (alternativ)	31
TOP-tekst (tilvalgsmulighed)	31
FASTEXT	32
Specialfunktioner for tekst-TV	32
Diverse	
Installation af eksternt kontrol-enhed	33~38
IR-kode (NEC-format)	39~40
Fejlsøgning	42
Produktspecifikationer	43

Denne brugervejledning
bør efter læsning opbe-
vares et sted, hvor den
er lettilgængelig.

Introduktion

Hvad er en plasmaskærm?

Når gas, som er lukket inde bag glas, tilsættes strøm, så udsendes der ultraviolette stråler, som sammen med en fluorescerende substans afgiver et synligt lys. Denne teknik anvendes i den nyeste generation af fladskærme.

160° – Vidvinkel-perspektiv

En plasmaskærm giver et vinkel-perspektiv på mere end 160°, så du kan se på skærmen fra en hvilken som helst vinkel uden forstyrrelser fra andre retninger.

Nem installering

En plasmaskærm er meget lettere og mindre end andre produkter i samme kategori, hvilket giver dig mulighed for at placere skærmen, hvor du vil.

Stor skærmflade

Plasmaskærmen er på hele 42" (50" eller 60") og giver dig en lige så naturtro oplevelse som i biografen.

Multimedia-plasmaskærm

Plasmaskærmen kan tilsluttes en computer, så du får mulighed for at bruge skærmen til fx konferencer, spil, Internet med mere.

Farvede prikker på PDP-skærmen

En plasmaskærm består af mellem 0,9 og 2,2 millioner celler. Enkelte fejl i cellerne kan opstå under fremstillingen. Ifølge den gældende industristandard er det af tekniske grunde acceptabelt, at der forekommer visse farvede prikker på skærmen, og dette betyder altså ikke, at skærmen er behæftet med fejl. Vi håber, at du har forståelse for, at vores produkter leveres i henhold til gældende standard, og at kvaliteten derfor er acceptabel. Eventuel forekomst af farveprikker betyder altså ikke, at det er muligt at udskifte produktet eller få refunderet købssummen. Vi arbejder kontinuerligt med at udvikle vores teknologi for at reducere antallet af defekte celler.

Ventilatorlyd

Lige som med en PC er PDP-skærmen udstyret med ventilator for at forbedre produktets driftssikkerhed. I visse tilfælde kan der opstå en hørbar ventilatorlyd, hvilket er helt normalt. Lyden har ingen negativ effekt på plasmaskærmens eller det øvrige tilbehørs funktioner. Et vist lydniveau må anses for at være normalt for denne produkttype og betyder ikke, at det er muligt at udskifte produktet eller få refunderet købssummen.

ADVARSEL

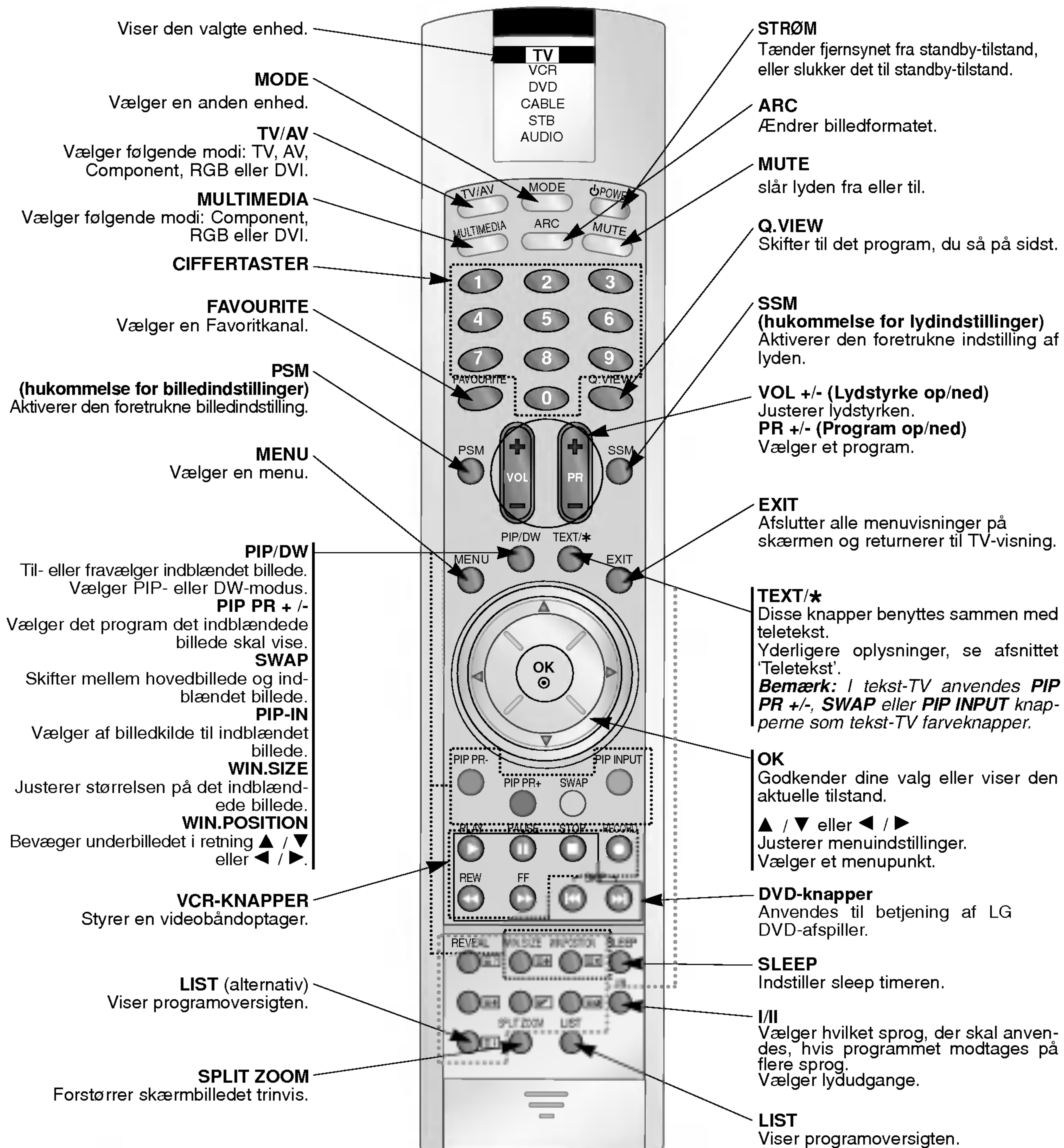
Dette er et klasse B-produkt. I hjemmeomgivelser kan dette produkt afstedkomme radiobølgeforstyrrelser, og i sådanne tilfælde vil det være nødvendigt, at brugeren tager forholdsregler.

ADVARSEL

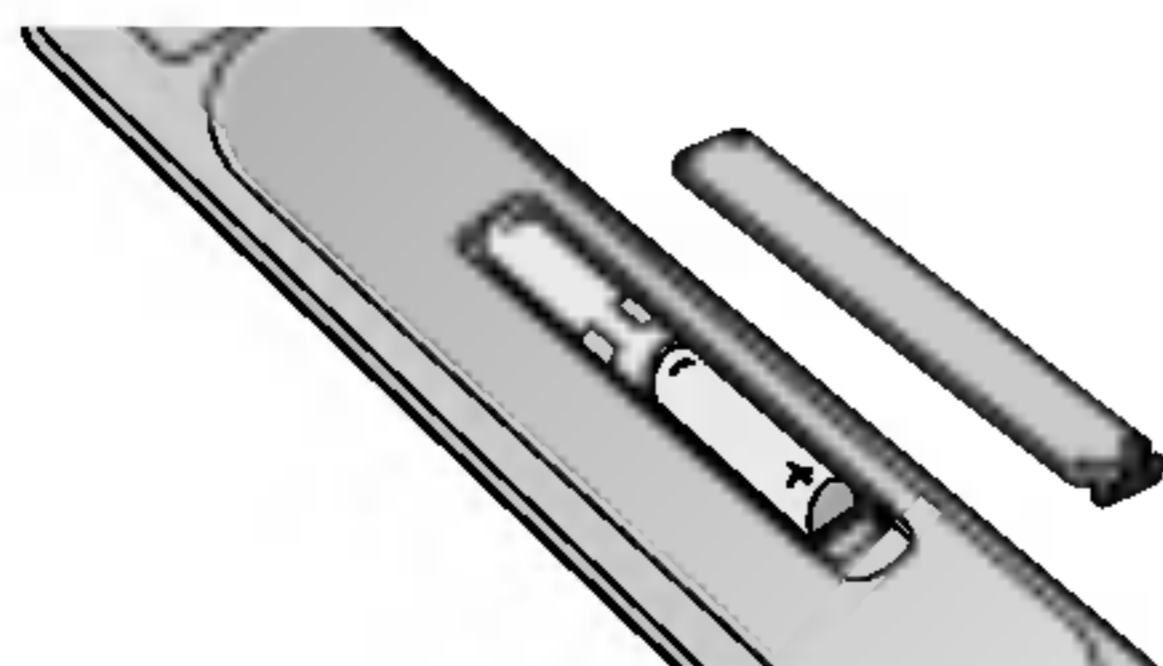
FOR AT REDUCERE RISIKOEN FOR BRAND OG ELEKTRISKE STØD BØR DETTE PRODUKT IKKE UDSÆTTES FOR REGN ELLER HØJ LUFTFUGTIGHED.

Fjernbetjening – vigtigste funktioner

- Når du bruger fjernbetjeningen, skal den rettes mod skærmens fjernbetjeningssensor.
- Der kan forekomme fejl ved uafbrudt anvendelse af fjernbetjening i længere tid for specifik lysstyrke ved denne skærmfunktion.



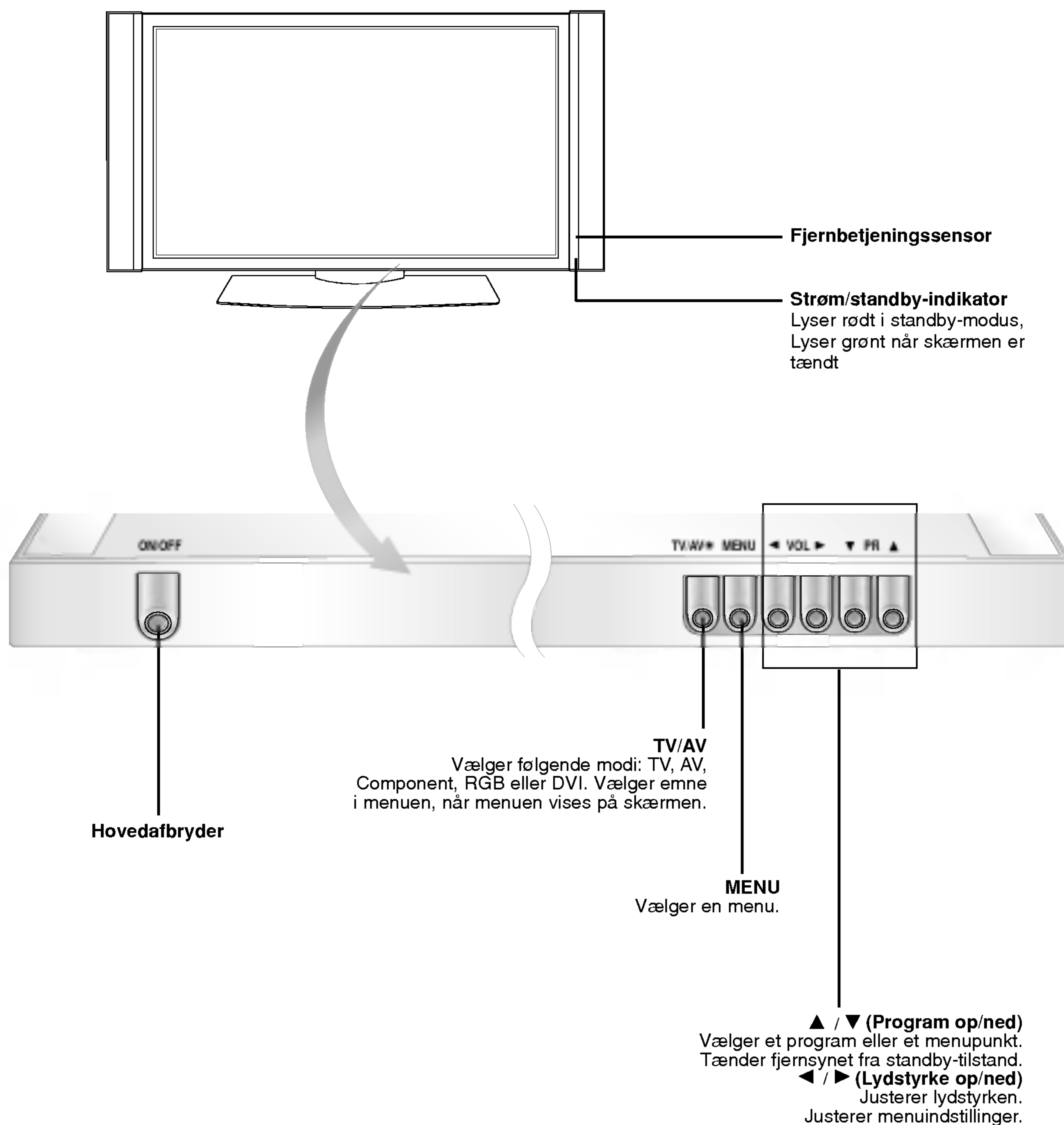
Indsættelse af batterier



- Åbn låget til batterirummet på bagsiden, og indsæt batterierne.
- Brug to 1,5 V-alkaline-batterier, type AA. Anvend ikke nye og brugte batterier samtidig.

Kontrolknappernes placering og funktion

< Frontpanelets funktioner >

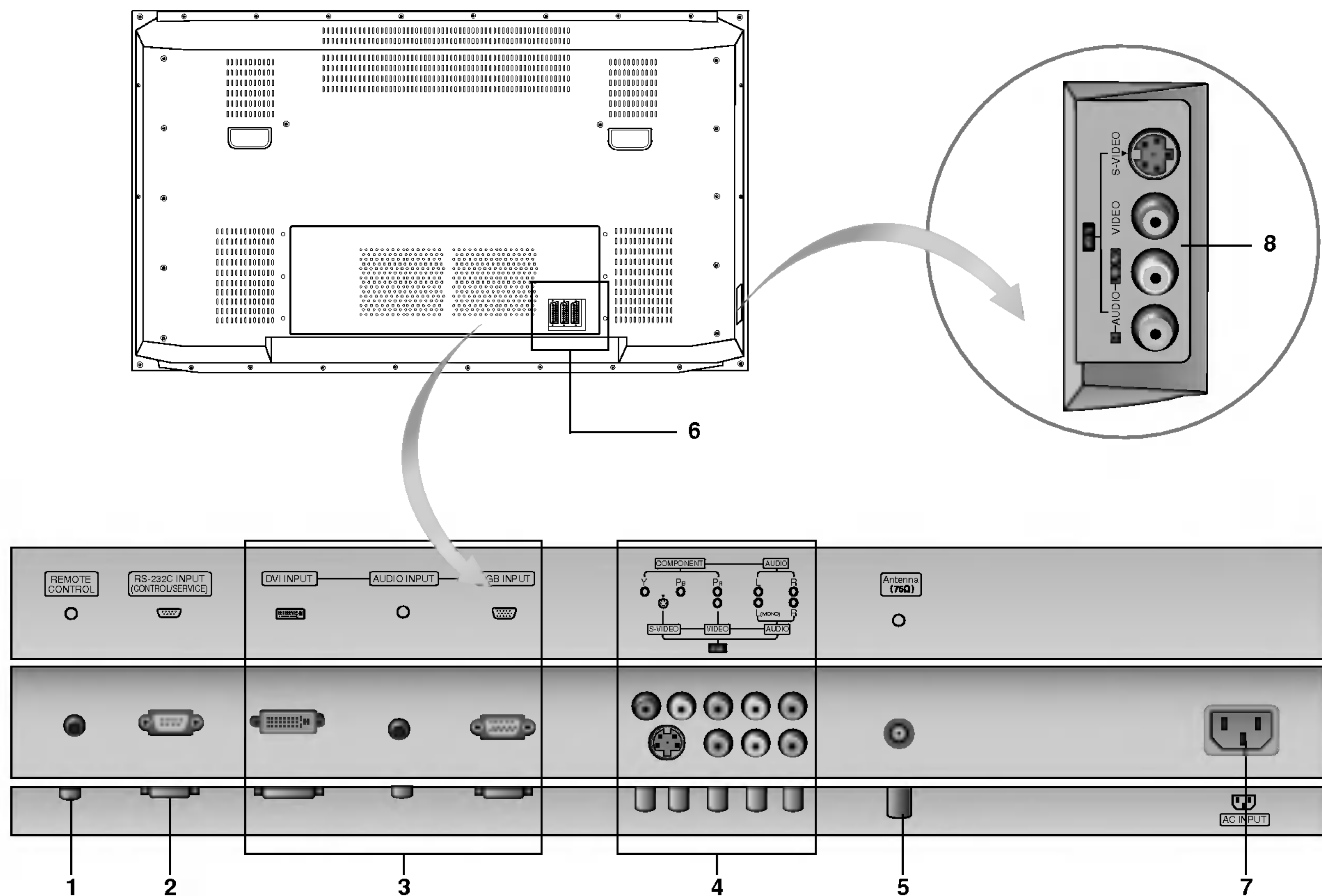


DANISH

Kontrolknappernes placering og funktion

- Illustrationen viser en forenklet illustration af skærmen.
- Det viste kan afvige delvist fra dit TV.

< Bagsiden >



1. FJERNBETJENING

2. RS-232C INPUT(KONTROL/SERVICE) PORT

Tilslutning til RS-232C-porten på en PC.

3. DVI INPUT / RGB INPUT / AUDIO INPUT-INDGANGE

Tilslut PC'ens skærmudgang til denne indgang.

Bemærk: Hvis du ønsker at benytte audioudstyr med RGB/DVI-standard, anbefaler vi på det kraftigste, at du anvender kabel, som er udstyret med en kerne, eller EMI Filter-kerne sammen med et separat kabel.

4. COMPONENT-INDGANGE

Forbind DVD'ens stik til indgangene Y, P_B, P_R i COMPONENT INPUT på skærmen og audio-stikkene til audio-indgangene AV INPUT.

INDGANGE TIL AUDIO/VIDEO (AV4)

Tilslut audio/video-udgangene på eksternt udstyr til disse indgange.

INDGANGE TIL S-VIDEO/AUDIO (S-Video)

Tilkobl video-udgangen på en S-VIDEO videooptager til S-VIDEO-udgangen.

Tilkobl audio-udgangene på en S-VIDEO videooptager til audio-indgangene, som i AV4.

5. Antenneindgang

6. Euro scart stik

Tilslut Euro scart stikket fra videobåndmaskinen til Euro scart stik på TV-apparatet.

7. EL-LEDNING

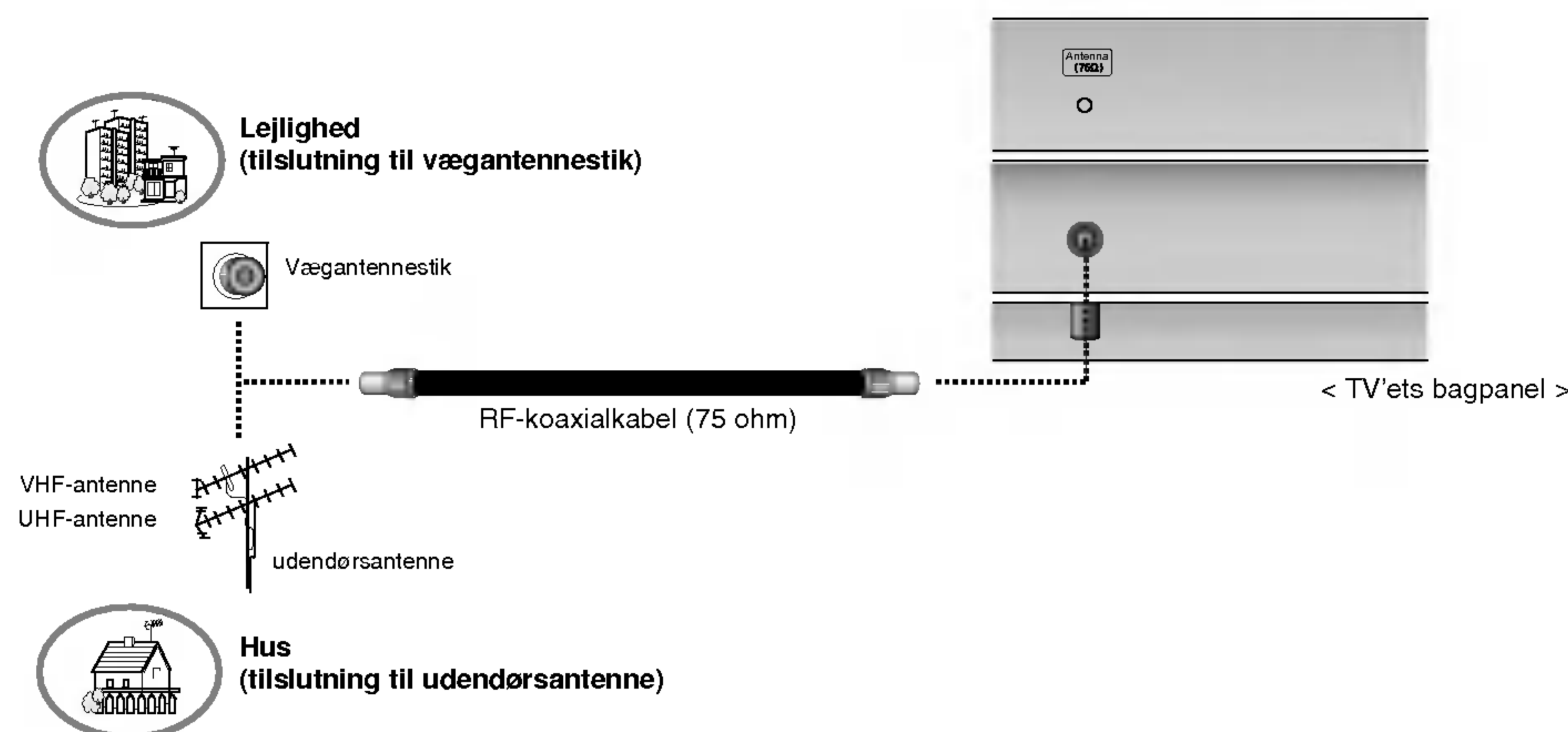
Skærmen bruger almindelig vekselstrøm fra lysnettet, og den rette spænding er angivet på indersiden af denne brugervejlednings omslag (næstsidste side). Anvend aldrig jævnstrøm til skærmen.

8. INDGANGE TIL AUDIO/VIDEO (AV5) INDGANGE TIL S-VIDEO/AUDIO (S-Video)

Indstillinger for visning – eksternt udstyr

Tilslutning af antenne

- Vær forsigtig, så bronzetråden ikke kommer i berøring med antenneindgangen.



DANISH

Video

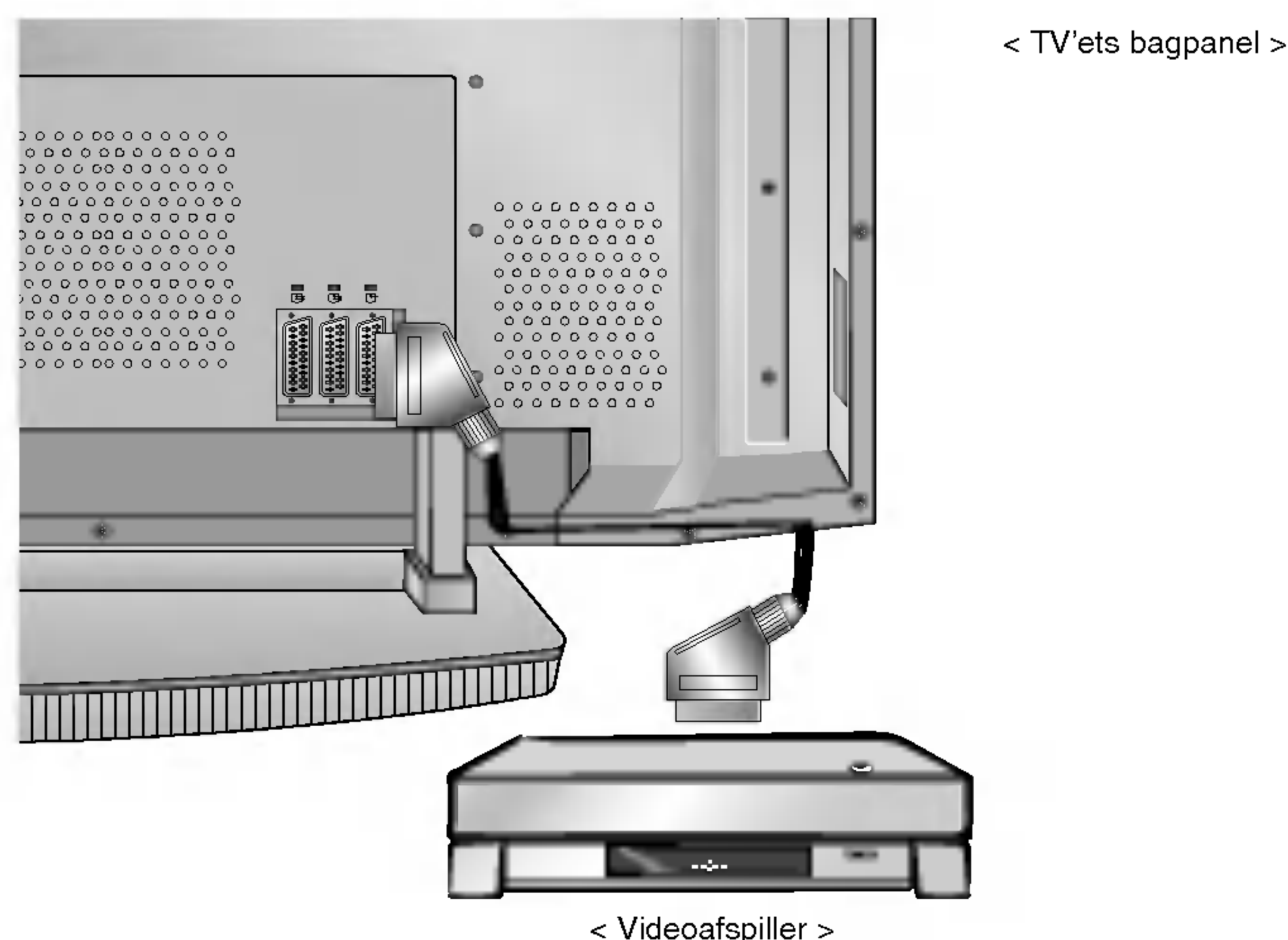
- Hvis plasmaskærmen kobles sammen med andre enheder, skal den forbindes til kontakter med samme farve (Video – gul, Audio (L) – hvid, Audio (R) – rød).
- Tilslut VIDEO INPUT-indgangen (gul) til TV'ets VIDEO INPUT-indgang.
- Hvis du har en mono-video, skal audiokablet fra videoen kobles til AUDIO (L/MONO)-indgangen på plasmaskærmen.
- Hvis du tilkobler en S-VIDEO-maskine til S-VIDEO-indgangen, vil billedkvaliteten blive bedre, end hvis en almindelig video kobles til video-indgangen.
Eller tilslut videoafspillerens scart-udgang til skærmens scart-indgang.
- Anvend Orbiter-funktionen til at undgå, at ubevægeligt billede vises på skærmen i for lang tid ad gangen – typisk et still-billede fra en videoafspiller. (Se side 25)
Hvis et 4:3-billedformat vises: Det 'frosne' billede forbliver synligt på skærmen.
- For at undgå forstyrrelser i billedet (interferens) bør du placere videoafspilleren i passende afstand fra skærmen.

Visning af TV-kanaler

- Tænd TV'et og vælg den ønskede kanal.

Visning af video

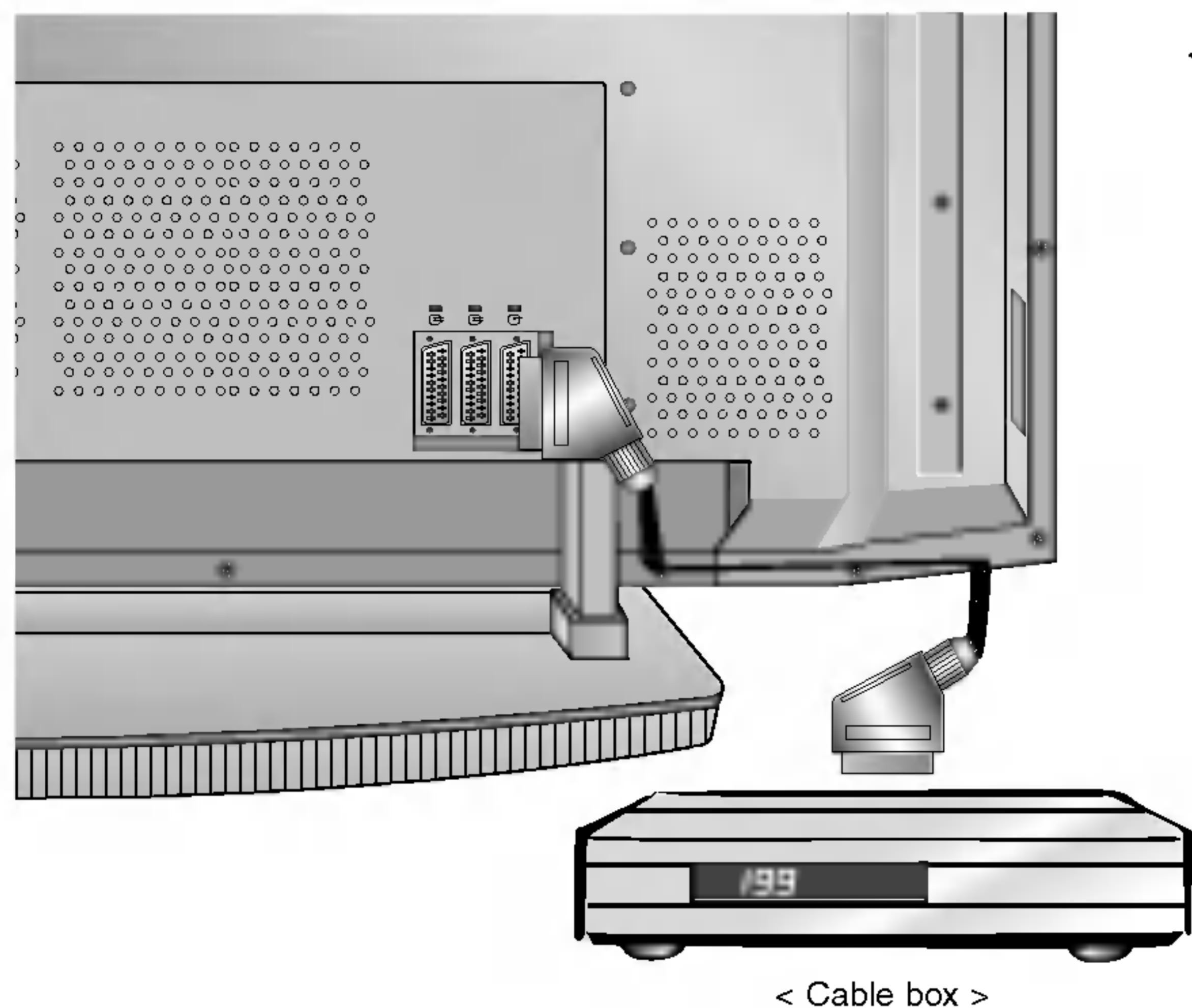
1. Tryk på **TV/AV**-tasten på fjernbetjeningen, og vælg **AV1, AV2, AV3, AV4** eller **AV5**.
(Hvis du tilkobler en S-Video, skal du vælge **S-Video**.)
2. Indsæt en kassette i videoafspilleren, og tryk derefter på **PLAY**-tasten på videoafspilleren.
(Se videoafspillerens brugervejledning.)



Indstillinger for visning – eksternt udstyr

Kabel-TV

- Forudsætter at du har tegnet abonnement på kabel-TV.
- Hvis du har brug for yderligere information om kabel-TV-tjenester, kontaktes kabel-TV-leverandøren.



< TV'ets bagpanel >

Betjening

1. Tryk på **TV/AV**-tasten på fjernbetjeningen, og vælg **AV1, AV2, AV3,AV4** eller **AV5**.
2. Vælg kanal fra kabel-TV-boksen.

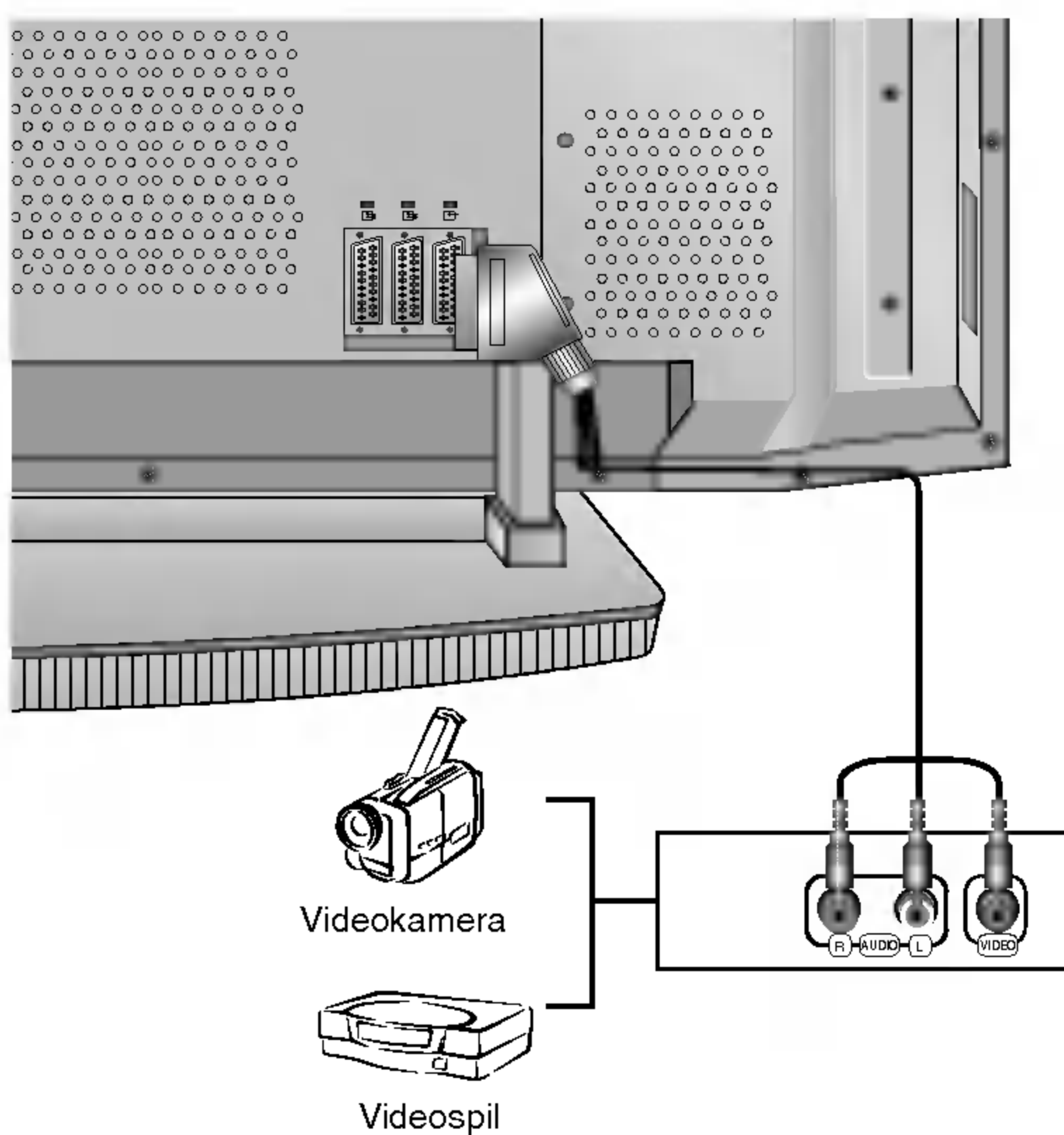
< Cable box >

Ekstern AV-kilde

- Ved tilslutning af skærmen til en ekstern signalkilde matches farverne på skærmens AUDIO/VIDEO-indgangsstik med udgangsstikkene på audio/video-udstyret: Video = gul, Audio (Venstre) = hvid, Audio (Højre) = rød.
- Eller tilslut videoafspillerens scart-udgang til skærmens scart-indgang.

Betjening

1. Tryk på **TV/AV**-tasten på fjernbetjeningen, og vælg **AV1, AV2, AV3,AV4** eller **AV5**.
2. Du kan nu påbegynde brugen af det eksterne udstyr.



< TV'ets bagpanel >

DVD

Sådan tilslutter du

Forbind DVD'ens stik til indgangene Y, PB, PR i DVD INPUT på skærmen og audio-stikkene til audio-indgangene AV INPUT.

Betjening

1. Tænd DVD-afspilleren, og indsæt en DVD.
2. Anvend **TV/AV-** eller **MULTIMEDIA-**knappen på fjernbetjeningen til valg af **Component**. Se DVD-afspillerens manual for betjeningsanvisninger.

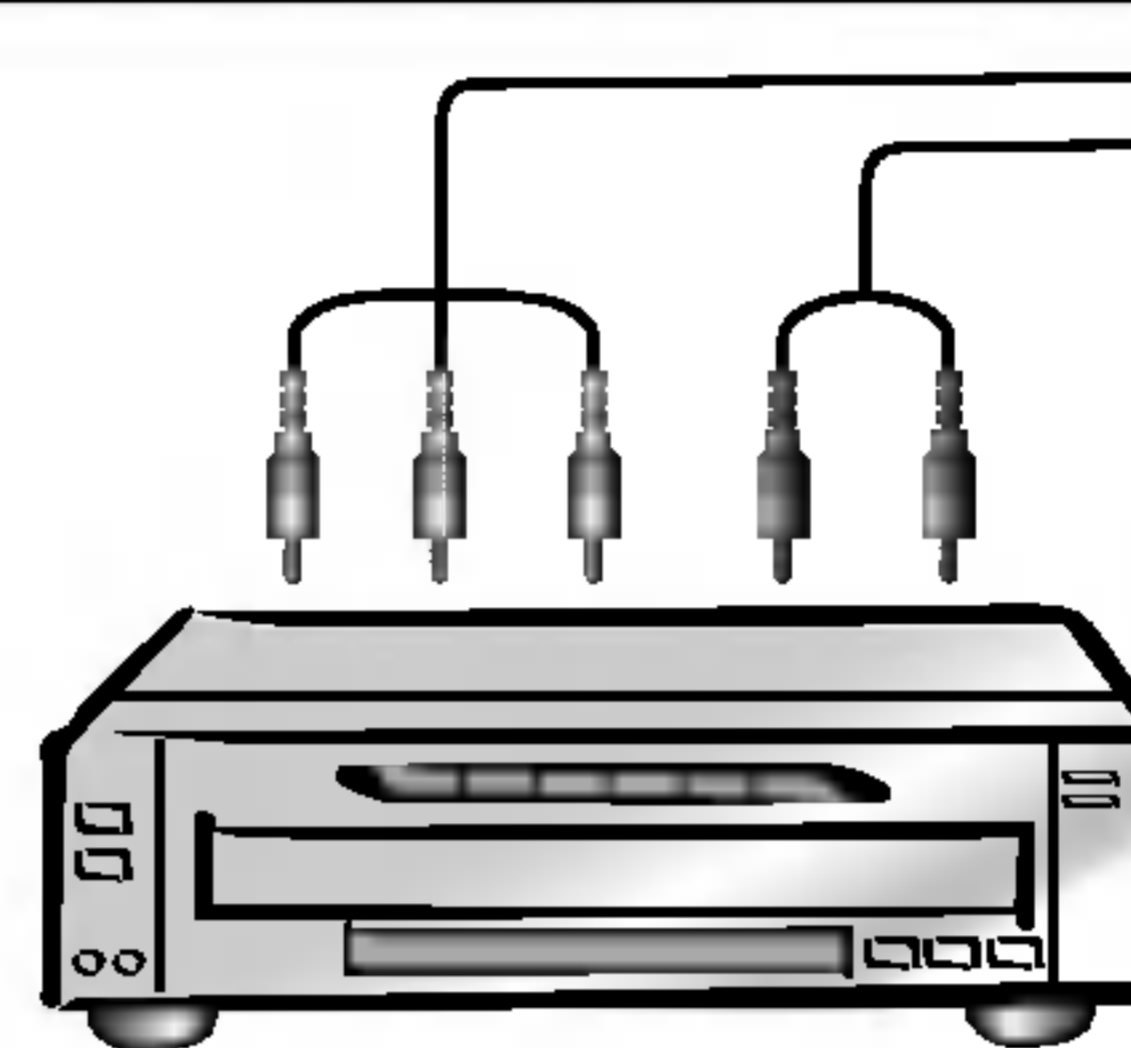
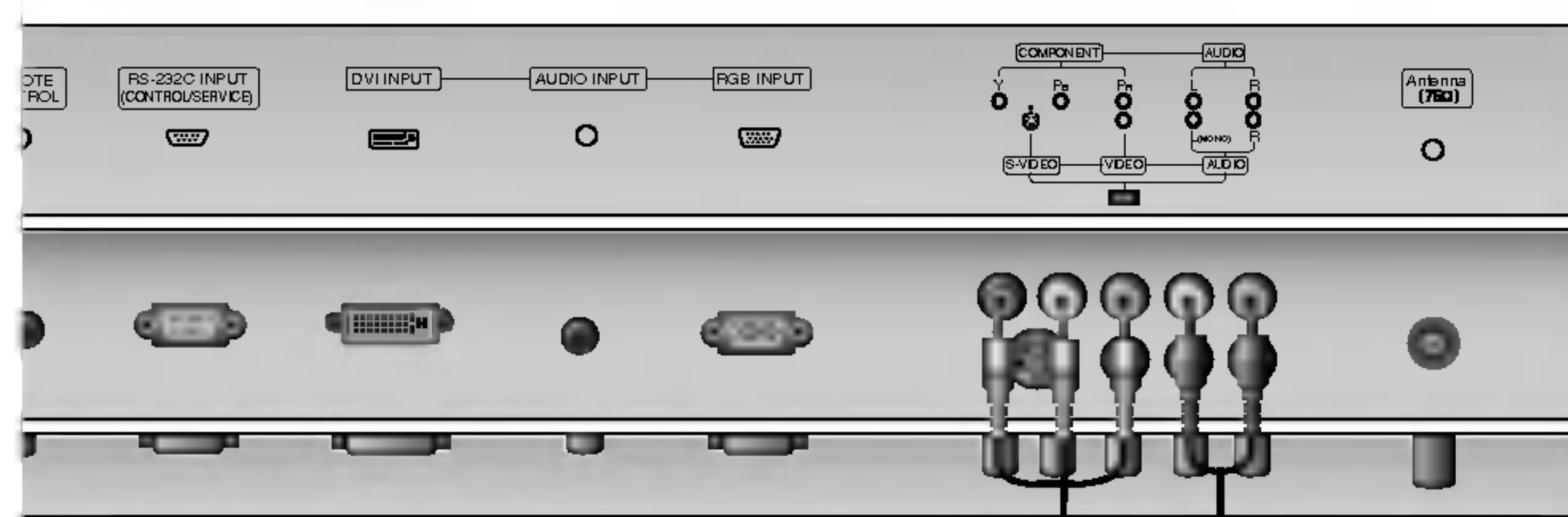
- **Component-indgange**

Du kan opnå bedre billedkvalitet, hvis du tilkobler DVD-afspilleren med Component-indgangene som vist nedenfor.

Skærmens Component-indgange	Y	Pb	Pr
-----------------------------	---	----	----

DVD-afspillerens video-udgange	Y	Pb	Pr
	Y	B-Y	R-Y
	Y	Cb	Cr
	Y	PB	PR

< TV'ets bagpanel >



< Bagsiden på en DVD-afspiller >

Indstillinger for visning – eksternt udstyr

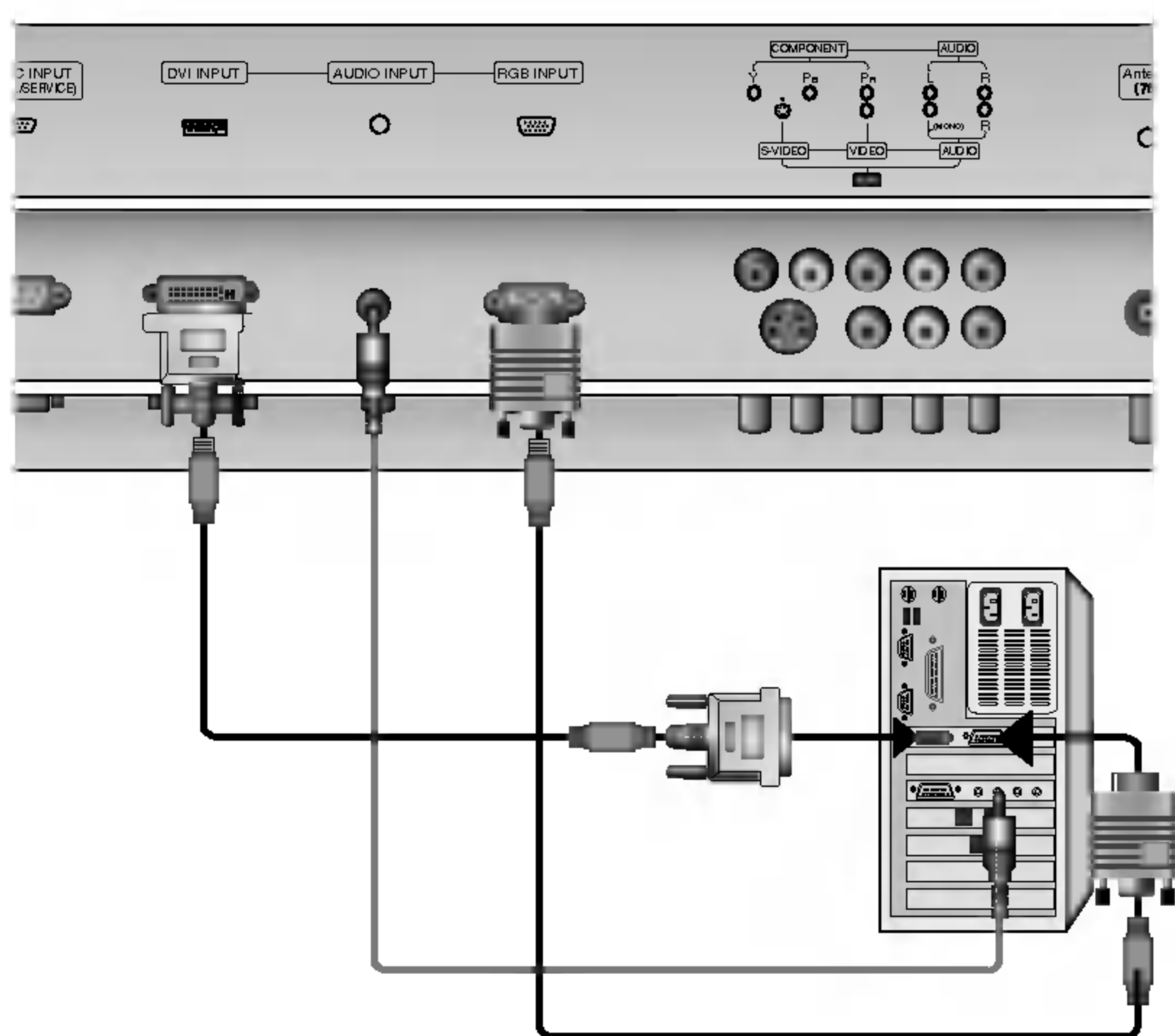
Tilslutning af PC

- For bedre billede og lyd, tilslut en PC til skærmen.
- Undgå visning af et ubevægeligt billede på skærmen i for lang tid ad gangen. Et 'frosset' billede kan efterlade varigt aftryk på skærmen. Anvend så vidt muligt en screensaver.
- Tilslut en PC til RGB INPUT (PC INPUT)- eller DVI INPUT (DIGITAL RGB INPUT)-indgangen på skærmen; regulér PC'ens udgangsopløsning tilsvarende.
- Støj kan forekomme afhængigt af opløsning, vertikalt mønster, kontrast eller lysstyrke i PC-modus. Regulér da opløsning i PC-modus, ændr opdateringsindstillingen eller regulér lysstyrke og kontrast i menuen, indtil billedet er rent. Hvis opdateringsindstillingen for PC'ens grafikkort ikke kan ændres, så udskift grafikkortet eller kontakt producenten af grafikkortet.
- Synkroniserings-input for horisontale og vertikale frekvenser er separat.

Opsætningsanvisninger for tilslutning af en PC til din skærm

- Vi anbefaler 1024x768, 60Hz for PC-modus, da det giver den bedste billedkvalitet.
- Hvis PC'ens opløsning ligger over UXGA, vises der ikke noget billede på skærmen.
- Tilslut signal-kablet fra PC'ens skærmudgang til skærmens RGB INPUT(PC INPUT)-indgang skærmen eller signal-kablet fra PC'ens DVI-udgang til DVI INPUT (DIGITAL RGB INPUT)-indgangen på skærmen.
- Tilslut audio-kablet fra PC'en til skærmens Audio-indgang. (Audio-kabler følger ikke med skærmen.)
- Ved brug af et lydkort, regulér PC-lyden som påkrævet.
- Denne skærm benytter en VESA Plug and Play-løsning. Skærmen afgiver EDID-data til PC-systemet med en DDC-protokol. PC'en tilpasser sig automatisk denne skærm.
- DDC-protokollen nulstilles for følgende modi: RGB (Analog RGB), DVI (DVI, Digital RGB).
- Om nødvendigt reguleres skærmens Plug and Play-indstillinger.
- Hvis PC'ens grafikkort ikke afgiver analogt og digitalt RGB-signal simultant, tilsluttes én af begge RGB INPUT (PC INPUT) eller DVI INPUT (DIGITAL RGB INPUT) for at få visning af signal fra PC'en på skærmen.
Hvis PC'ens grafikkort afgiver analogt og digitalt RGB-signal simultant, indstilles skærmen til enten RGB eller DVI (den anden modus indstiller skærmen automatisk til Plug and Play).
- Afhængigt af videokort kan det forekomme, at DOS-modus ikke fungerer, afhængigt af videokort ved brug af et DVI-I-kabel.
- For normal billedvisning tilpasses VGA-modus og DVI-signal (640x480, 848x480, 852x480, 1360x768 eller 1366x768).

< TV'ets bagpanel >



PC-indstilling

1. Tænd PC'en og slut strøm til skærmen.
2. Tænd skærmen ved at trykke på POWER-knappen på skærmens fjernbetjening.
3. Anvend **TV/AV-** eller **MULTIMEDIA-**knappen på fjernbetjeningen for valg af **RGB-** eller **DVI-**indgangssignal.
4. Indstil PC'ens udgangsopløsning til SXGA eller lavere (1280x1024, 60Hz). (Se side 13)

Specifikationer for vist skærm billede

RGB / DVI-modus

Opløsning	Horisontal frekvens (KHz)	Vertikal frekvens (Hz)
640x350	31.468	70.09
	37.861	85.08
720x400	31.469	70.08
	37.927	85.03
640x480	31.469	59.94
	35.000	66.66
	37.861	72.80
	37.500	75.00
848x480	43.269	85.00
	31.500	60.00
	37.799	70.00
852x480	39.375	75.00
	31.500	60.00
800x600	37.799	70.00
	39.375	75.00
	35.156	56.25
	37.879	60.31
	48.077	72.18
832x624	46.875	75.00
	53.674	85.06
	49.725	74.55
	48.363	60.00
1024x768	56.476	70.06
	60.023	75.02
	68.677	85.00
	47.700	60.00
1360x768	59.625	75.02
	47.700	60.00
1366x768	59.625	75.02
	54.348	60.05
1152x864 (RGB)	63.995	70.01
	67.500	75.00
	77.487	85.00
1152x870 (RGB)	68.681	75.06
1280x768	47.693	60.00
	60.091	75.00
	68.504	85.00
1280x960 (RGB)	60.023	60.02
1280x1024 (RGB)	63.981	60.02

RZ-42PY10X/11X serien

RGB / DVI-modus

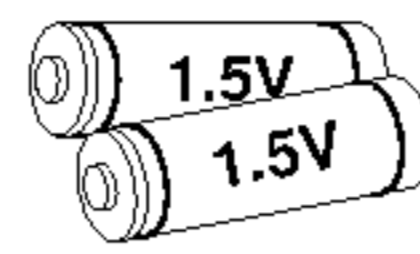
Opløsning	Horisontal frekvens (KHz)	Vertikal frekvens (Hz)
640x350	31.468	70.09
	37.861	85.08
720x400	31.469	70.08
	37.927	85.03
640x480	31.469	59.94
	35.000	66.66
	37.861	72.80
	37.500	75.00
848x480	43.269	85.00
	31.500	60.00
	37.799	70.00
852x480	39.375	75.00
	31.500	60.00
800x600	37.799	70.00
	39.375	75.00
	35.156	56.25 (RGB)
	37.879	60.31
	48.077	72.18
832x624	46.875	75.00
	53.674	85.06
	49.725	74.55
	48.363	60.00
1024x768	56.476	70.06
	60.023	75.02
	68.677	85.00
	47.700	60.00
1360x768	59.625	75.02
	47.700	60.00
1366x768	59.625	75.02
	54.348	60.05
1152x864	63.995	70.01
	67.500	75.00
	77.487	85.00
1152x870	68.681	75.06
1280x768	47.693	60.00
	60.091	75.00
	68.504	85.00
1280x960	60.023	60.02
1280x1024	63.981	60.02

RZ-50/60PY10/11 serien

Medfølgende dele



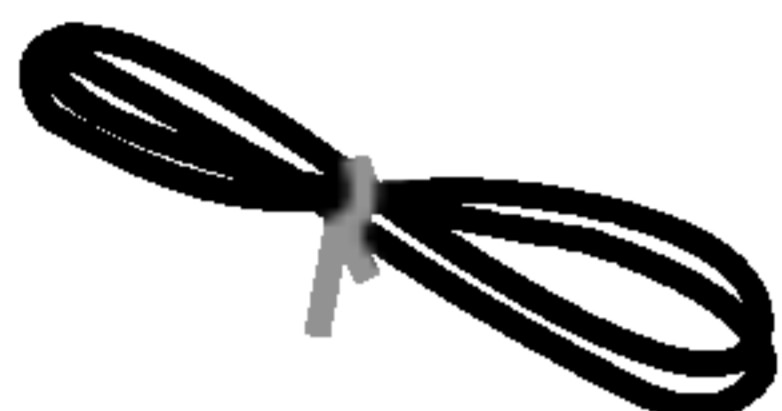
Brugervejledning



Alkaline-batterier



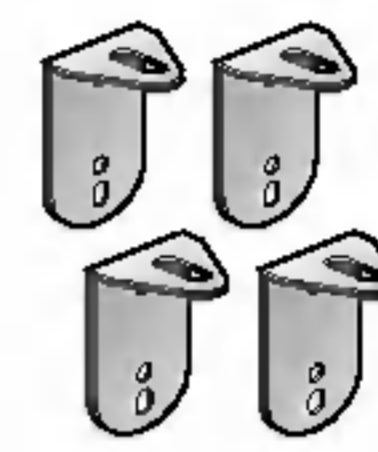
Fjernbetjening



EI-ledning



2 skruer til beslag til TV
(eller RZ-50PY10-serien: 4
skruer til beslag til TV)
(Kun RZ-60PY10/11-serien: 6
skruer til beslag til TV)



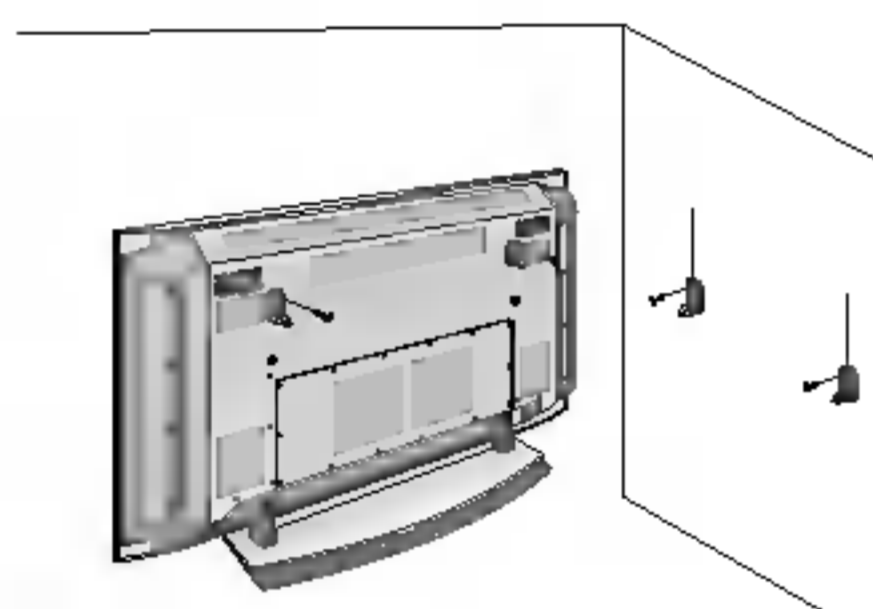
2 beslag til TV
2 vægbeslag (alternativ)



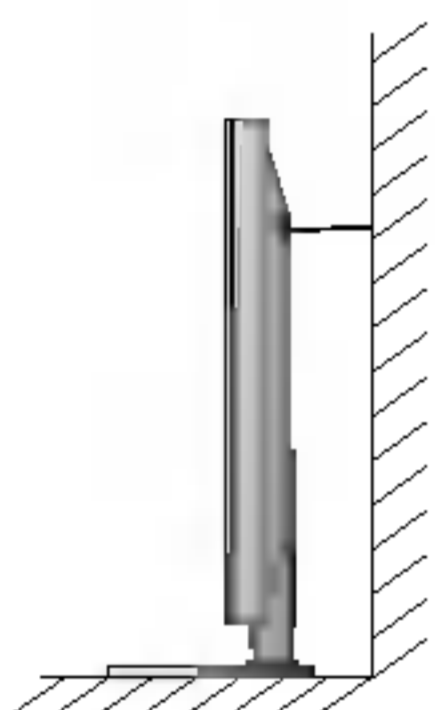
6-RING SPACER
(Kun RZ-60PY10/11-serien)

Fastgør TV'et til væggen for at undgå, at det vælter

- Fæstn TV'et til væggen ved hjælp af vægbeslagene.



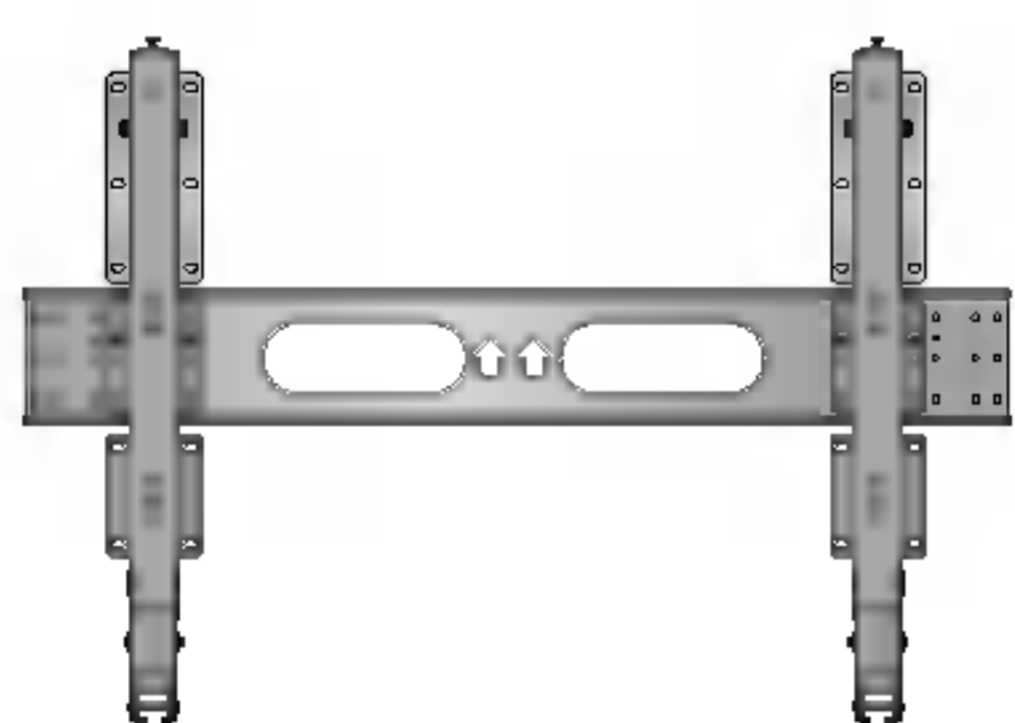
- Når TV'et er placeret på bordet, monteres beslagene som vist. Indsæt de 2 skruer i de øverste huller i beslaget og efterspænd dem. (Kun RZ-50PY10-serien: Indsæt de 4 skruer i de øverste huller i beslaget og efterspænd dem.) Monter vægbeslagene på væggen med 4 skruer (følger ikke med produktet) som vist. Afpas højden for TV-beslagene og vægbeslagene. Kontroller at beslagene er ordentligt fastgjorte.



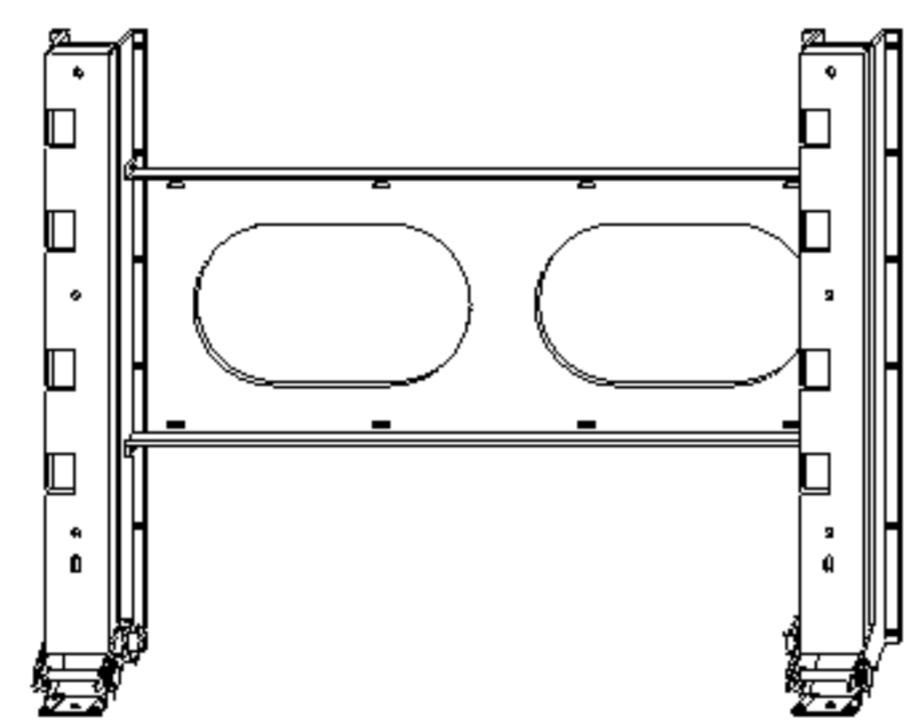
- Du bør sikre TV-ophænget på væggen med kraftige bånd eller metalwire (følger ikke med produktet) som vist.

Ekstraudstyr (tilvalgsmuligheder)

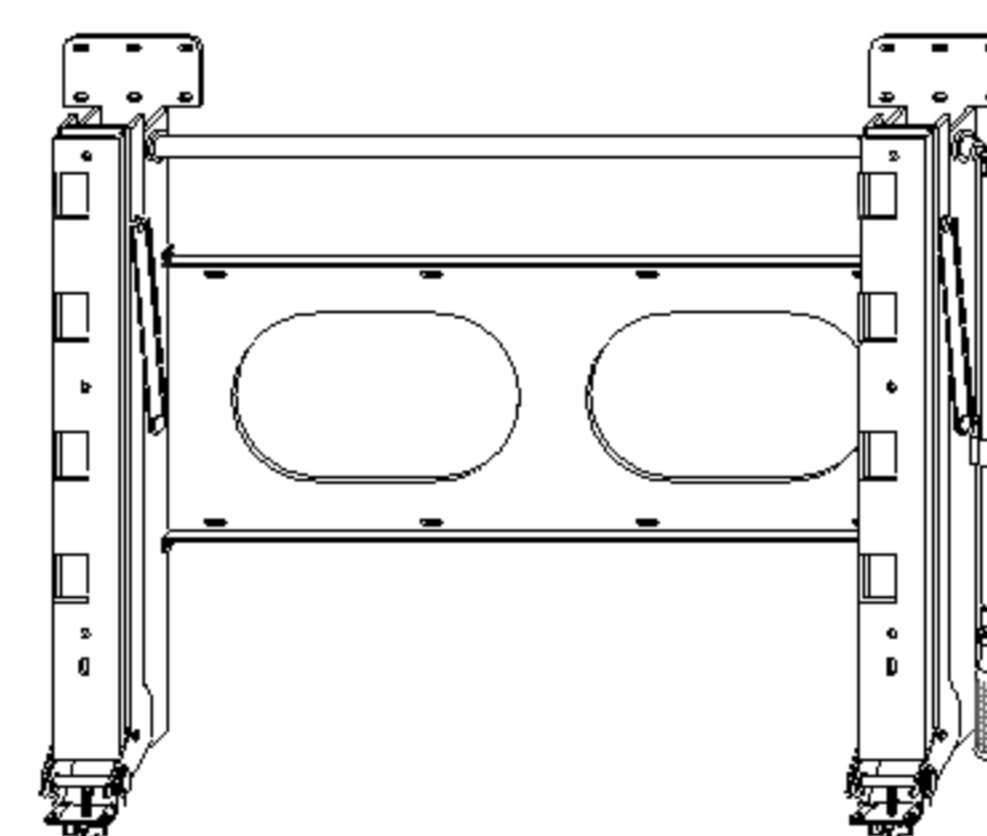
- Ekstraudstyr kan blive ændret eller modificeret uden varsel for at forbedre kvaliteten, og yderligere ekstraudstyr kan tilføjes.
- Ekstraudstyret kan købes hos forhandleren.



Beslag til vægmontering med hældning



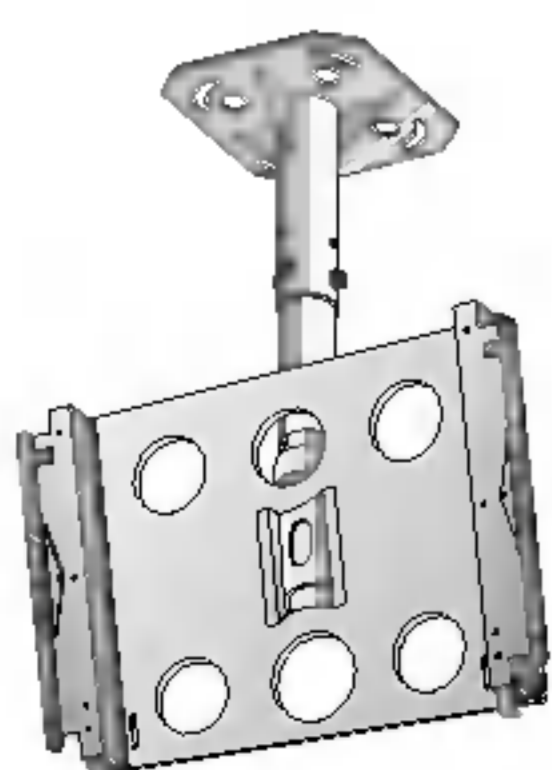
Vægmonteringsbeslag
(Kun RZ-60PY10/11-serien)



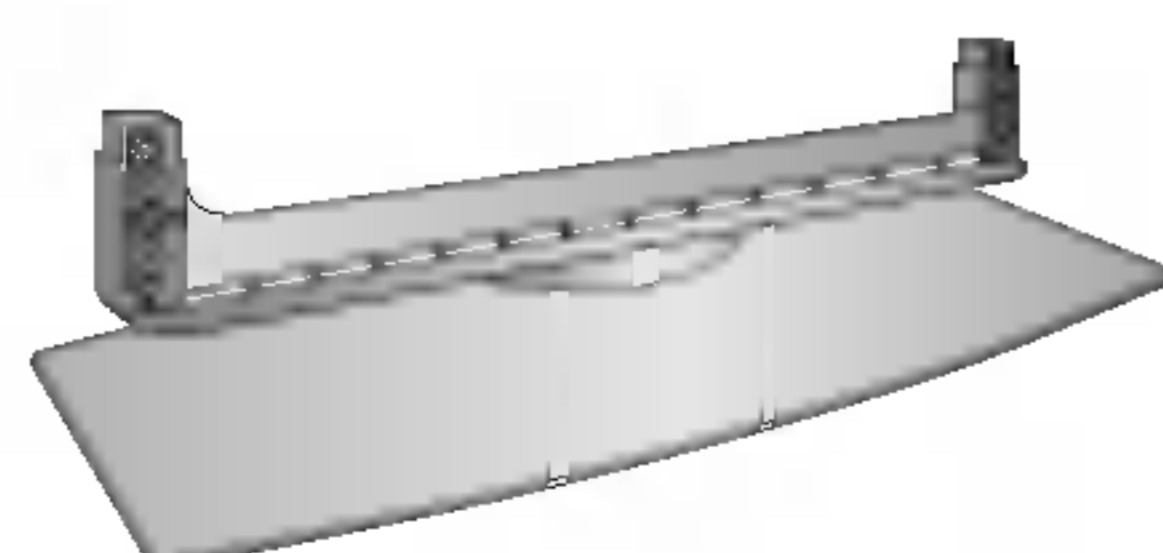
Beslag til vægmontering med hældning
(Kun RZ-60PY10/11-serien)



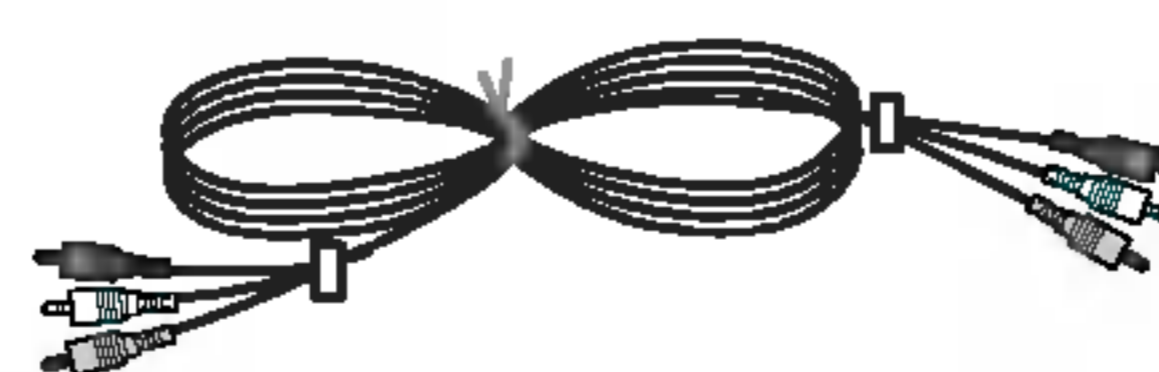
loftmonteringsholder



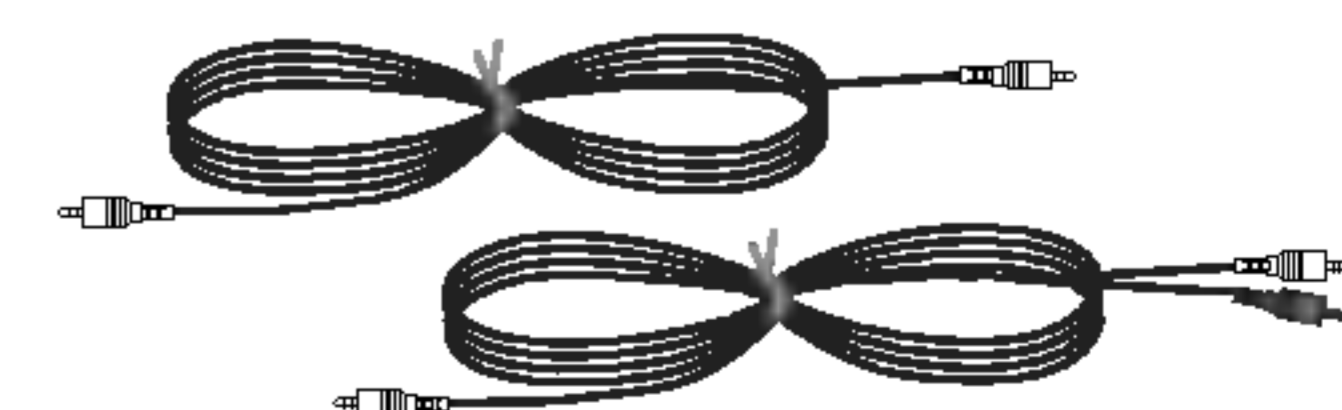
loftmonteringsholder



bordsokkel (alternativ)



Videokabler



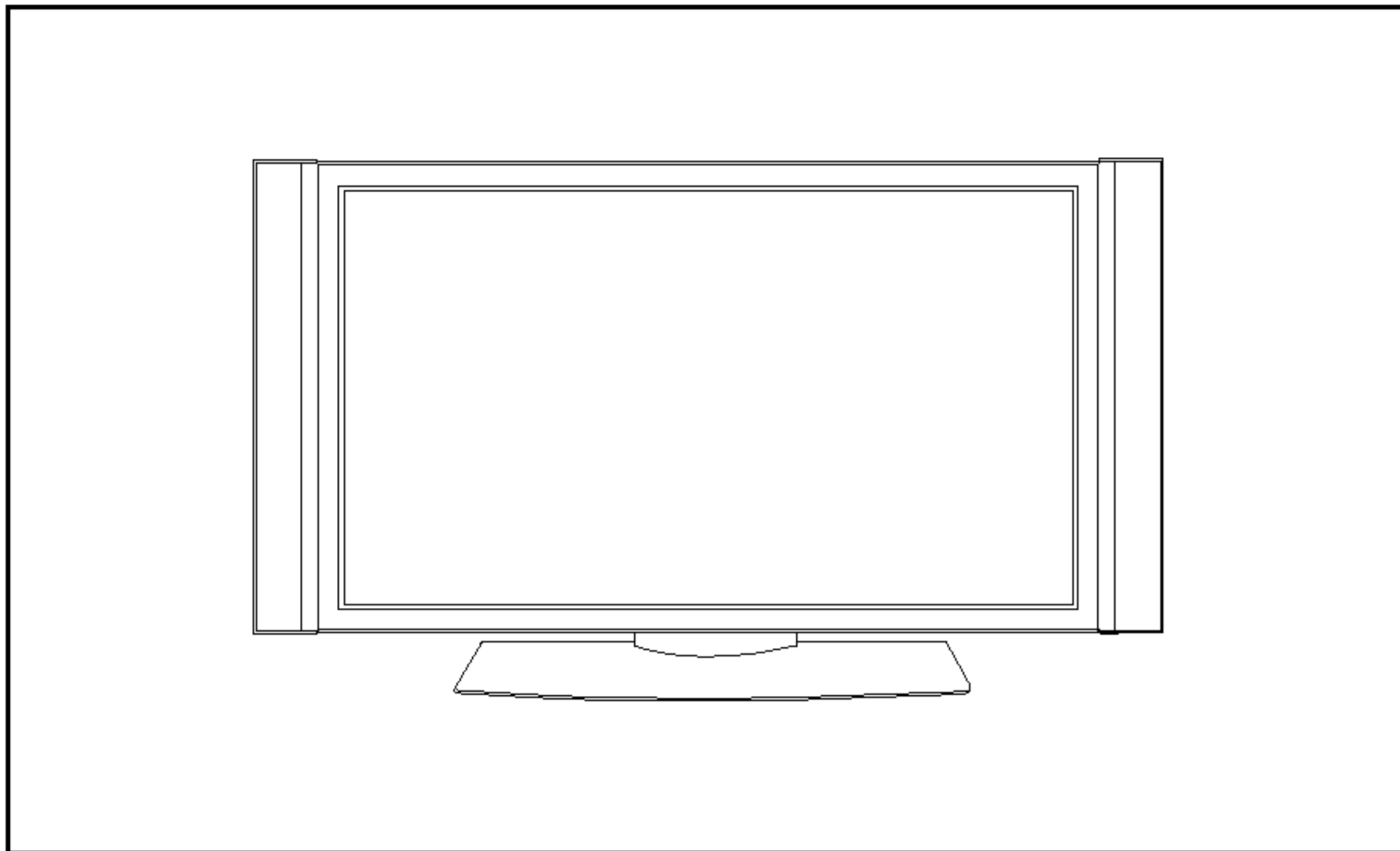
Audiokabler

Skærminstallering – alternativer

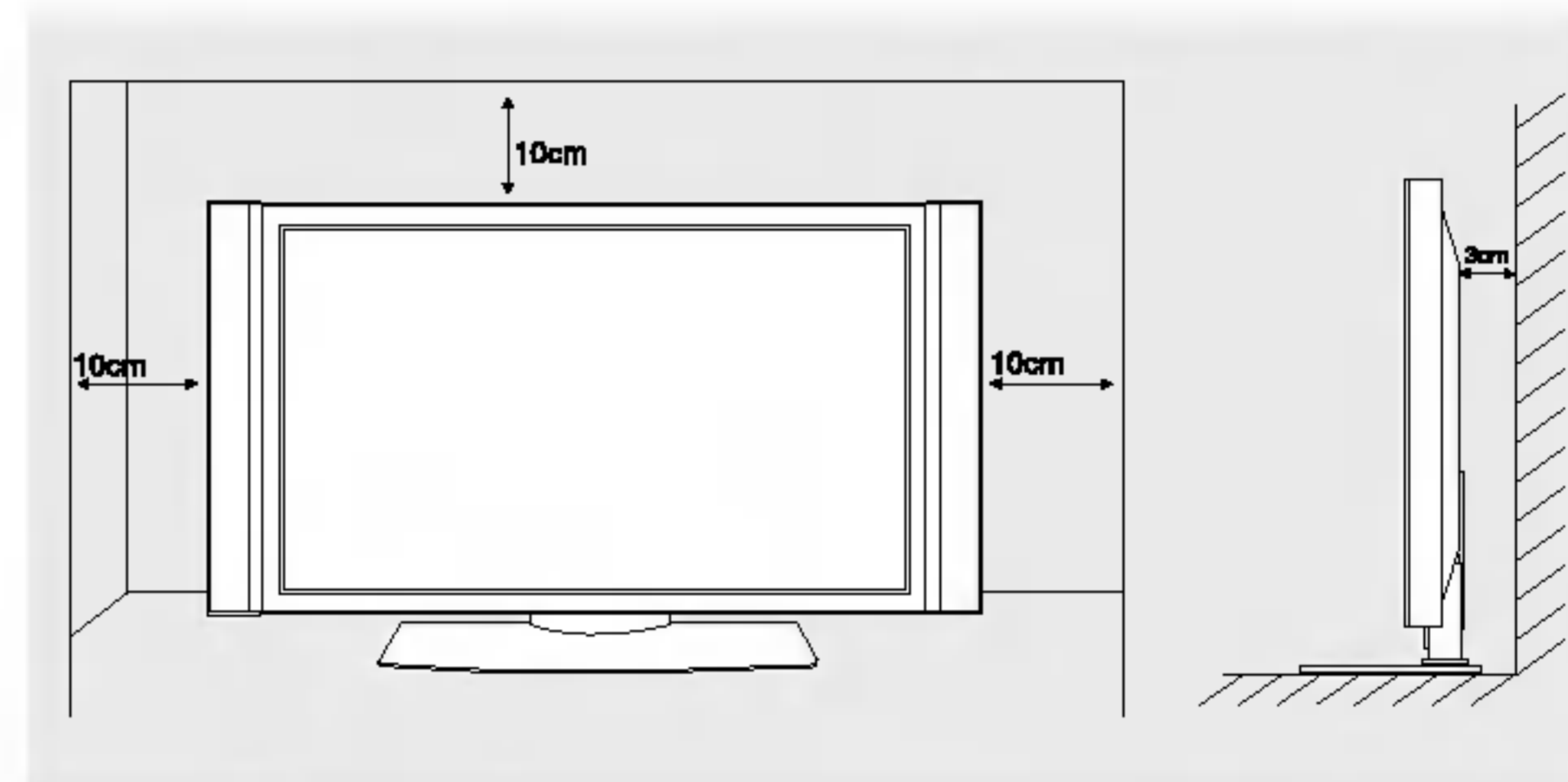
- Skærmen kan monteres på forskellige måder, fx vægmontering, bordmontering osv.

Montering på bordsokkel

- Skærmen kan monteres på et bord som vist ovenfor. (Yderligere information findes under "Montering på bordsokkel".)
- Højtalere fås som ekstraudstyr og fungerer kun som illustrativt eksempel.

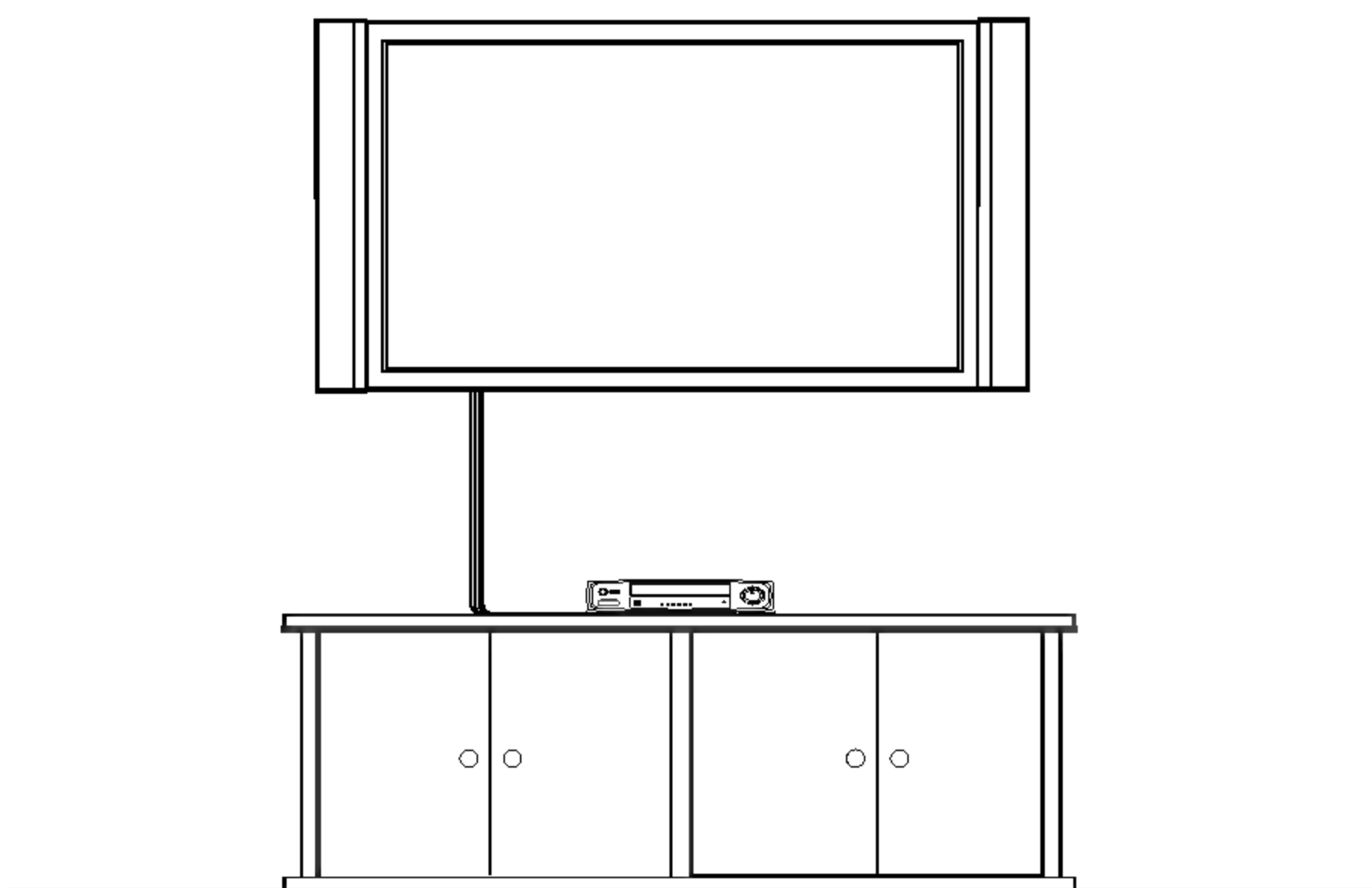


Minimumsafstande for tilstrækkelig ventilation ved sokkelmontering.

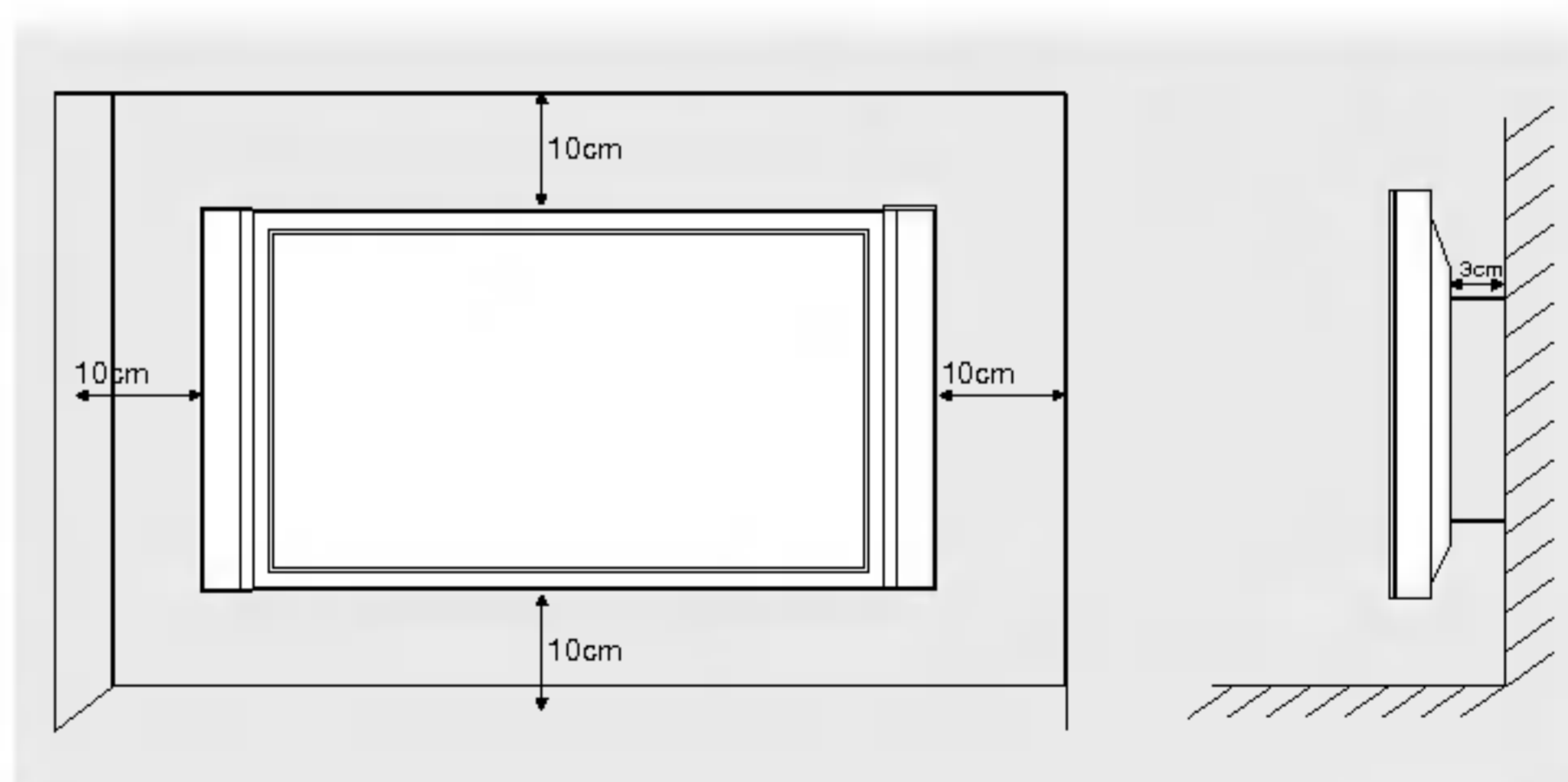


Vægmontering: Horisontal installation

- Skærmen kan monteres på væggen som vist på billedet ovenfor. (Yderligere information findes under "Montering og opsætning med vægmonteringsholder (kan vippes)".)
- Højtalere fås som ekstraudstyr og fungerer kun som illustrativt eksempel.



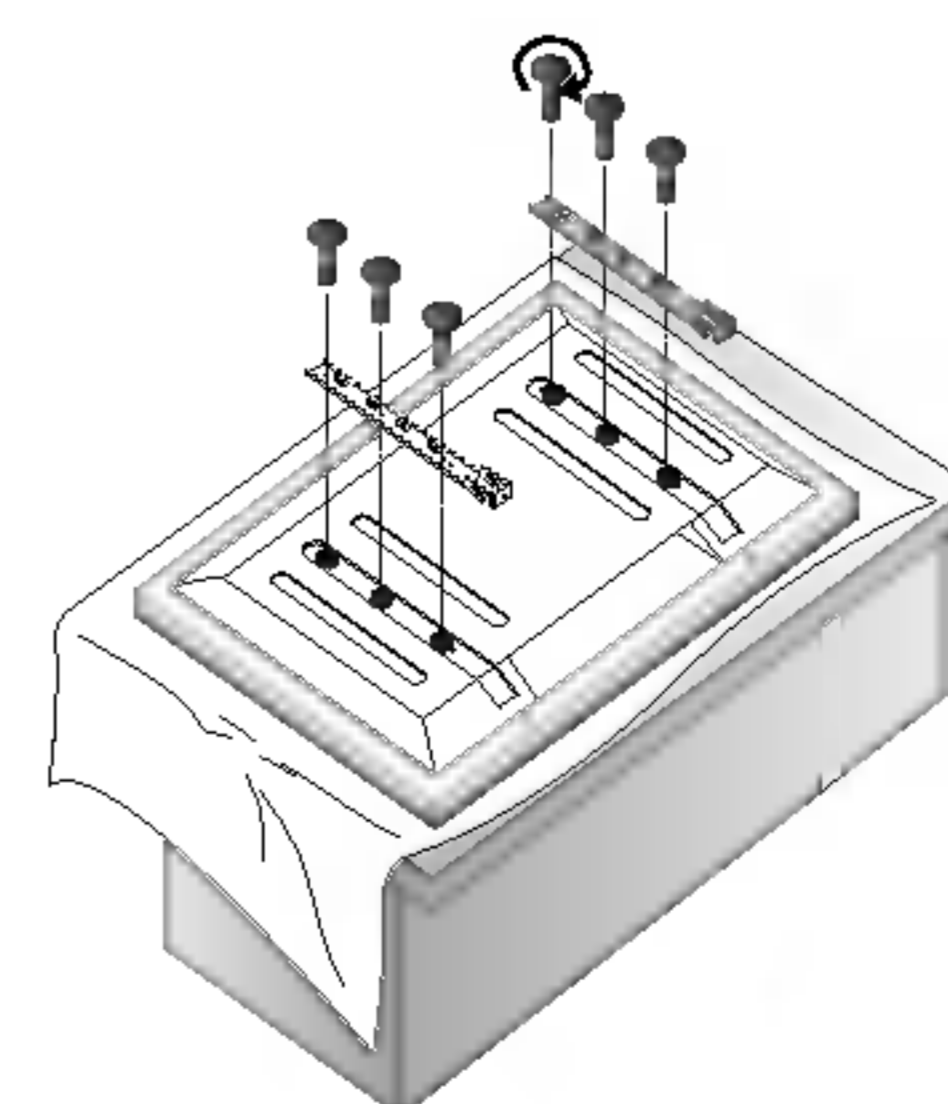
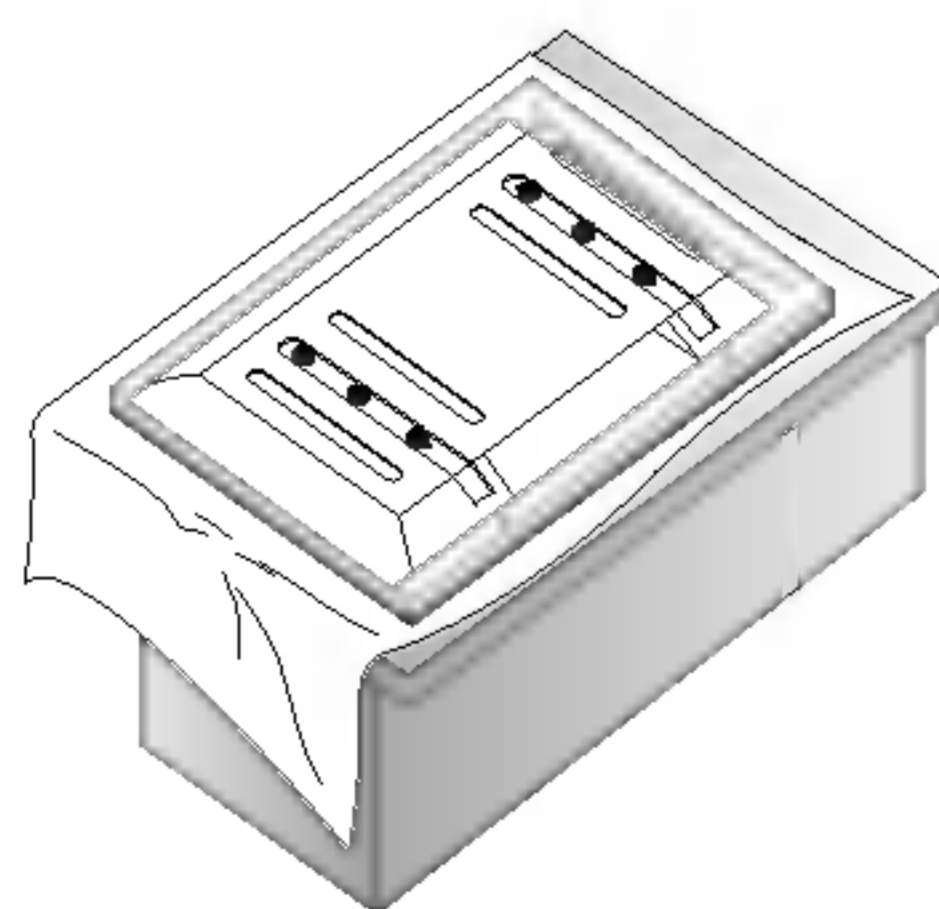
Minimumsafstande til væg for tilstrækkelig ventilation ved vægmontering.



- **Monter RING SPACER med skruer på TV'et som vist.** (Kun RZ-60PY10/11-serien)

1. Anbring RING SPACER på hullerne til skruerne før monteringen på vægbeslagene.

2. Monter vægbeslagene på TV'et ved hjælp af skruerne (følger med produktet) som vist.



Tænd skærmen

- Når du anvender fjernbetjeningen, skal den rettes mod skærmens fjernbetjeningssensor.

Skærmen tændes første gang

1. Tilslut el-ledningen.
2. Tryk på **Ⓜ ON/OFF**-tasten på skærmen. Nu står skærmen i standby-modus. Tryk på **Ⓜ/Ⓜ**- eller **TV/AV**- eller **PR ▲ / ▼**-tasten på skærmen, eller tryk på **POWER**-, **TV/AV**-, **MULTIMEDIA**- eller **PR+/-**-tasten på fjernbetjeningen, og skærmen tændes.

Tænd skærmen

1. Hvis skærmen slukkes med **Ⓜ ON/OFF**-tasten på skærmen
 - Tryk på **Ⓜ ON/OFF**-tasten på skærmen for tænde den.
2. Hvis skærmen både slukkes med fjernbetjeningen og **Ⓜ ON/OFF**-tasten på skærmen
 - Tryk på **Ⓜ ON/OFF**-tasten på skærmen, og tryk derefter på **Ⓜ/Ⓜ**- eller **TV/AV**- eller **PR ▲ / ▼**-tasten på skærmen, eller tryk på **POWER**-, **TV/AV**-, **MULTIMEDIA**- eller **PR+/-**-tasten på fjernbetjeningen, og skærmen tændes.

Valg af skærmsprog (tilvalgsmulighed)

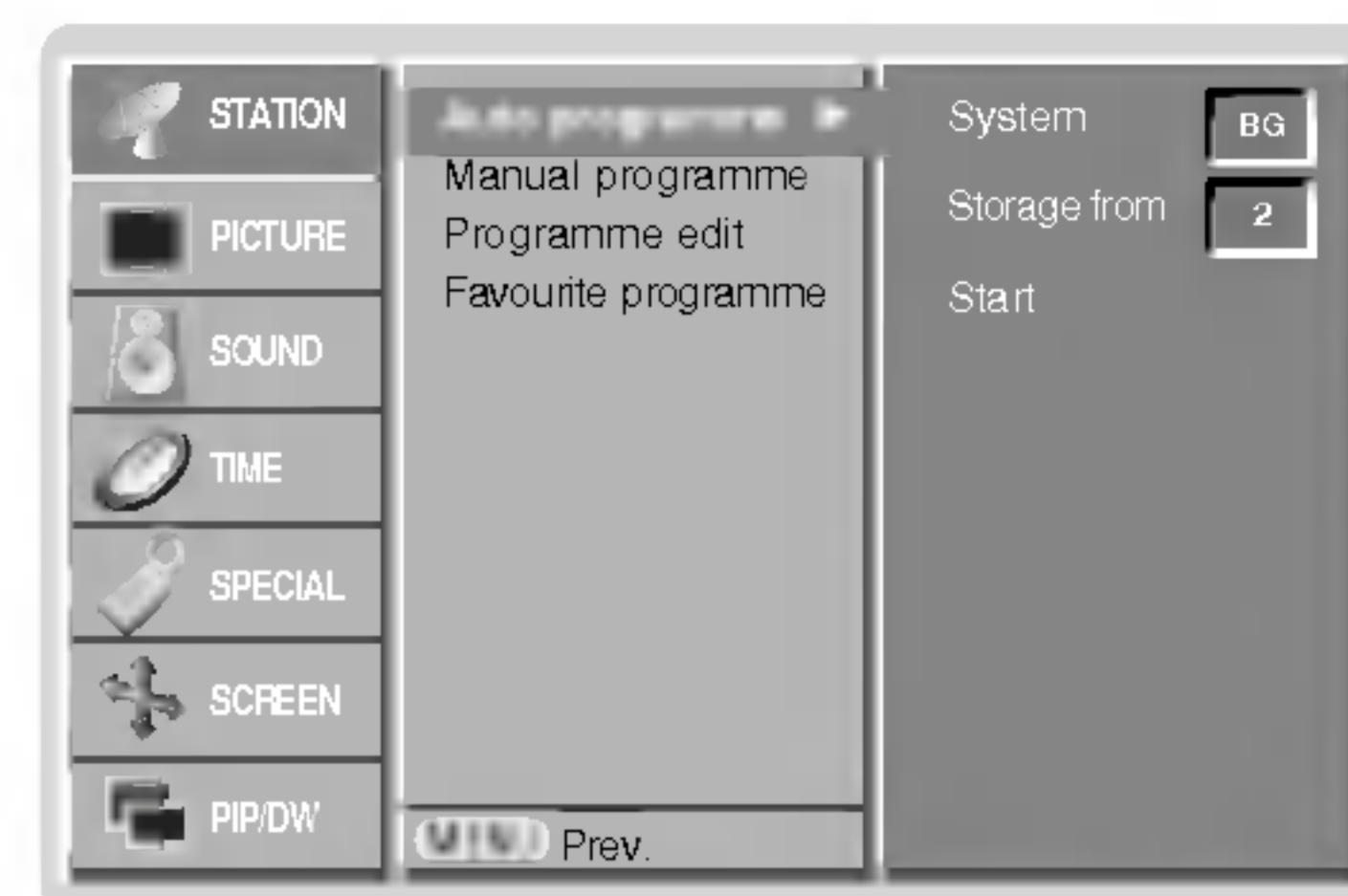
- Menuerne på skærmen kan ses i følgende sprog. Vælg først det ønskede sprog.
 1. Tryk på **MENU**-knappen og benyt derefter **▲ / ▼**-knappen til valg af **SPECIAL**-menuen.
 2. Tryk på **▶**-knappen og benyt derefter **▲ / ▼**-knappen til valg af **Sprog**.
 3. Tryk på **▶**-knappen og benyt derefter **▲ / ▼**-knappen til valg af det ønskede sprog. Herefter vises menuer på skærmen på det valgte sprog.
 4. Tryk gentagne gange på **MENU**-tasten for at returnere til normal TV-visning.

Kanal-menu – alternativer

Automatisk kanalindstilling

- Alle kanaler, som kan modtages, lagres på denne måde. Det anbefales at bruge automatisk indstilling ved installation af denne plasmaskærm.

1. Tryk på MENU-knappen og benyt derefter ▲ / ▼-knappen for valg STATION-menuen.
2. Tryk på ►-tasten og derefter ▲ / ▼-tasten for at vælge **Auto programme**.
3. Tryk på ►-tasten for at vælge **System**. Vælg et TV-system med ◀ / ▶-tasten.;
L : SECAM L/L'
BG : PAL B/G, SECAM B/G (Europa/Østeuropa/Asien/New Zealand/Mellemøsten /Afrika/Australien)
I : PAL I/II (Storbritannien/Irland/Hong Kong/Sydafrika)
DK : PAL D/K, SECAM D/K (Østeuropa/Kina/Afrika/CIS-lande)
M : (USA/Korea/Filippinerne) (alternativ)
4. Vælg **Storage from** ved at trykke på knappen ▼. Vælg det første programnummer med knappen ◀ / ▶ eller med CIFFER-tasterne.
5. Vælg **Start** ved at trykke på knappen ▼.
6. Tryk på knappen ► for at starte den automatisk programmering.
Alle stationer, der kan modtages.



Bemærk:

a. Ved visse modeller er der lagres stationsnavne for stationer, som udsender VPS (Video programservice), PDC (Programkontrol) eller TEKST-TV data. Hvis der intet navn er til en station, vil kanalnummeret : **C** (V/UHF 01-69) eller **S** (Cable 01-47) anvendes efterfulgt af en nummer.

b. I Australien, i tilfælde af at det ikke er muligt at tildele en kanal et kanalnavn, tildeles kanalnummeret og gemmes som ----- efterfulgt af et nummer, se afsnittet om 'Tildeling af kanalnavn' for tildeling af kanalnavn.

Du kan stoppe den automatiske programmering ved at trykke på knappen **MENU**.

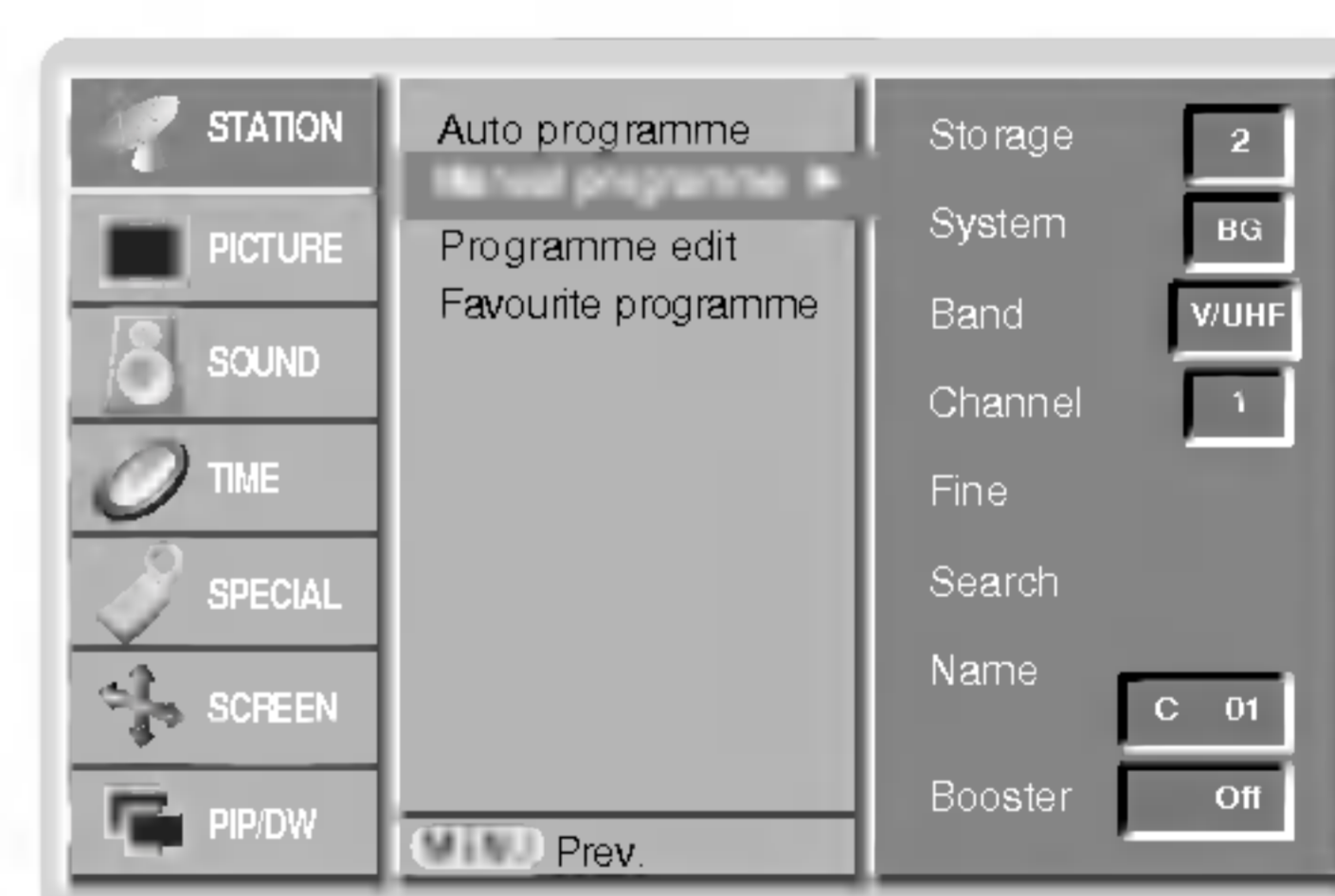
Når den automatiske programmering er færdig, skifter fjernsynet til **Programme edit**, som viser stationsnavnet eller kanalnummeret. Afsnittet 'Programredigering' beskriver hvordan du kan redigere de lagrede programmer.

DANISH

Manuel kanalindstilling

- Manuel kanalindstilling giver dig mulighed for at vælge og arrangere kanalerne i en hvilken som helst rækkefølge, du måtte ønske. Du kan også tildele et kanalnavn med fem tegn til hvert kanalnummer.

1. Tryk på MENU-knappen og benyt derefter ▲ / ▼-knappen for valg STATION-menuen.
2. Tryk på ►-tasten og derefter ▲ / ▼-tasten for at vælge **Manual programme**.
3. Vælg **Storage** ved at trykke på knappen ►. Vælg det første programnummer med knappen ◀ / ▶ eller med CIFFER-tasterne.
4. Tryk på ▼-tasten for at vælge **System**. Vælg et TV-system med ◀ / ▶-tasten ;
L : SECAM L/L'
BG : PAL B/G, SECAM B/G (Europa/Østeuropa/Asien/New Zealand/Mellemøsten /Afrika/Australien)
I : PAL I/II (Storbritannien/Irland/Hong Kong/Sydafrika)
DK : PAL D/K, SECAM D/K (Østeuropa/Kina/Afrika/CIS-lande)
M : (USA/Korea/Filippinerne) (alternativ)
5. Vælg **Band** ved at trykke på knappen ▼. Tryk på knappen ◀ / ▶ for at vælge **V/UHF** eller **Cable** Vælg, hvis det er muligt, kanalnummeret direkte med CIFFER-tasterne.
6. Vælg **Channel** ved at trykke på knappen ▼. Du kan vælge det ønskede kanalnummer med ◀ / ▶-tasten eller NUMMER-tasterne. Om muligt vælger du kanalnummer direkte med cifertasterne.
7. Tryk på ▼-tasten for at vælge **Search**. Tryk på ◀ / ▶-tasten for at begynde søgningen. Hvis en kanal bliver fundet, standser søgningen.
8. Tryk på **OK**-tasten for at lagre.
9. For at lagre en anden kanal gentages trin 3 til 8.

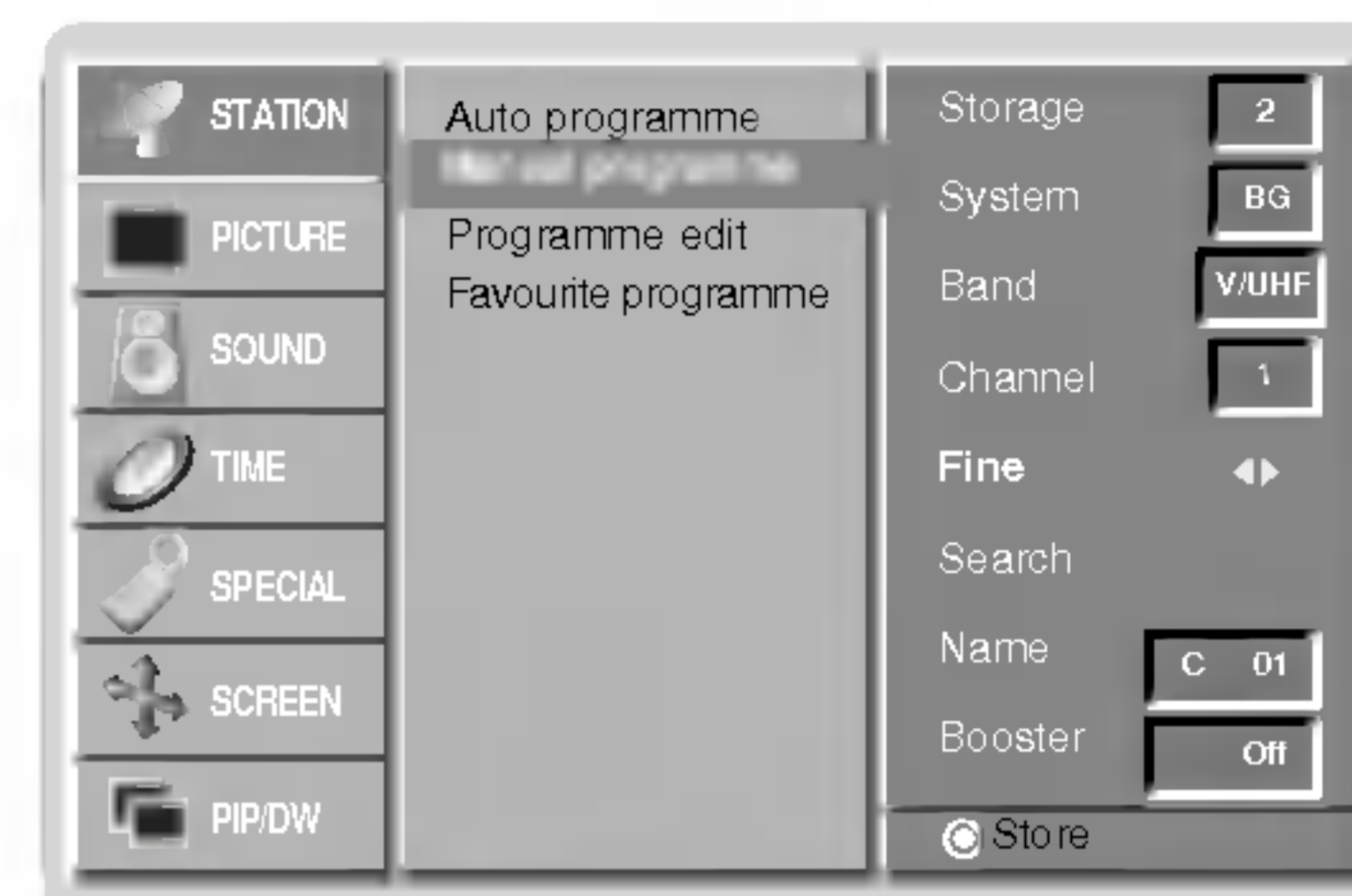


Kanal-menu – alternativer

Finindstilling

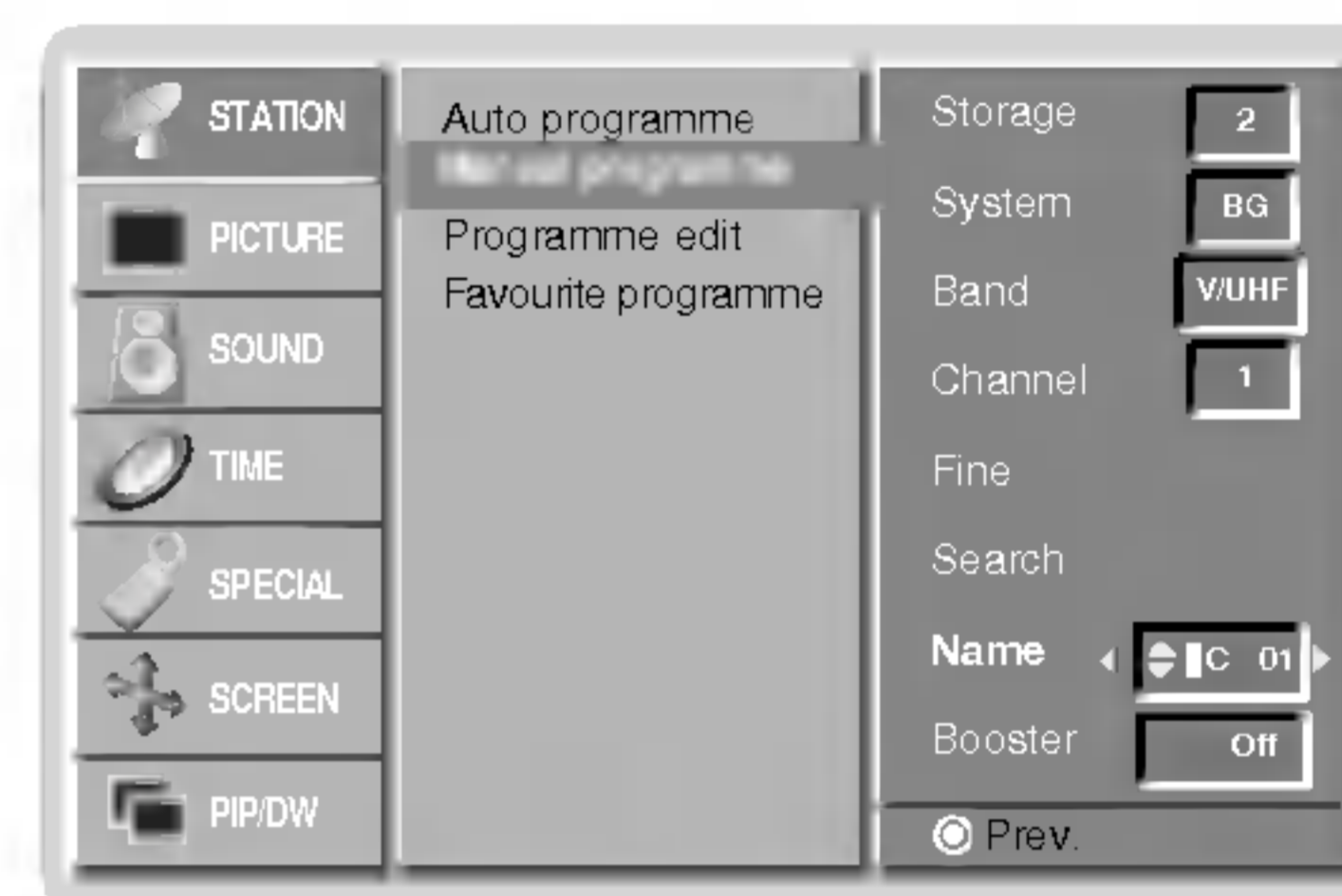
- Finindstilling kun nødvendig, hvis modtageforholdene er dårlige.

 1. Gentag trin 1 og 2 for manuel kanalindstilling.
 2. Tryk på ►-tasten og derefter ▲ / ▼-tasten for at vælge **Fine**.
 3. Tryk på ◀ / ▶-tasten for at finindstille, til du har opnået bedst mulig lyd og billede.
 4. Tryk på OK-tasten.
 5. Tryk gentagne gange på MENU-tasten for at returnere til normal TV-visning.
Den finindstillede kanal markeres med gult tal, mens du vælger kanaler.



Tildeling af kanalnavn

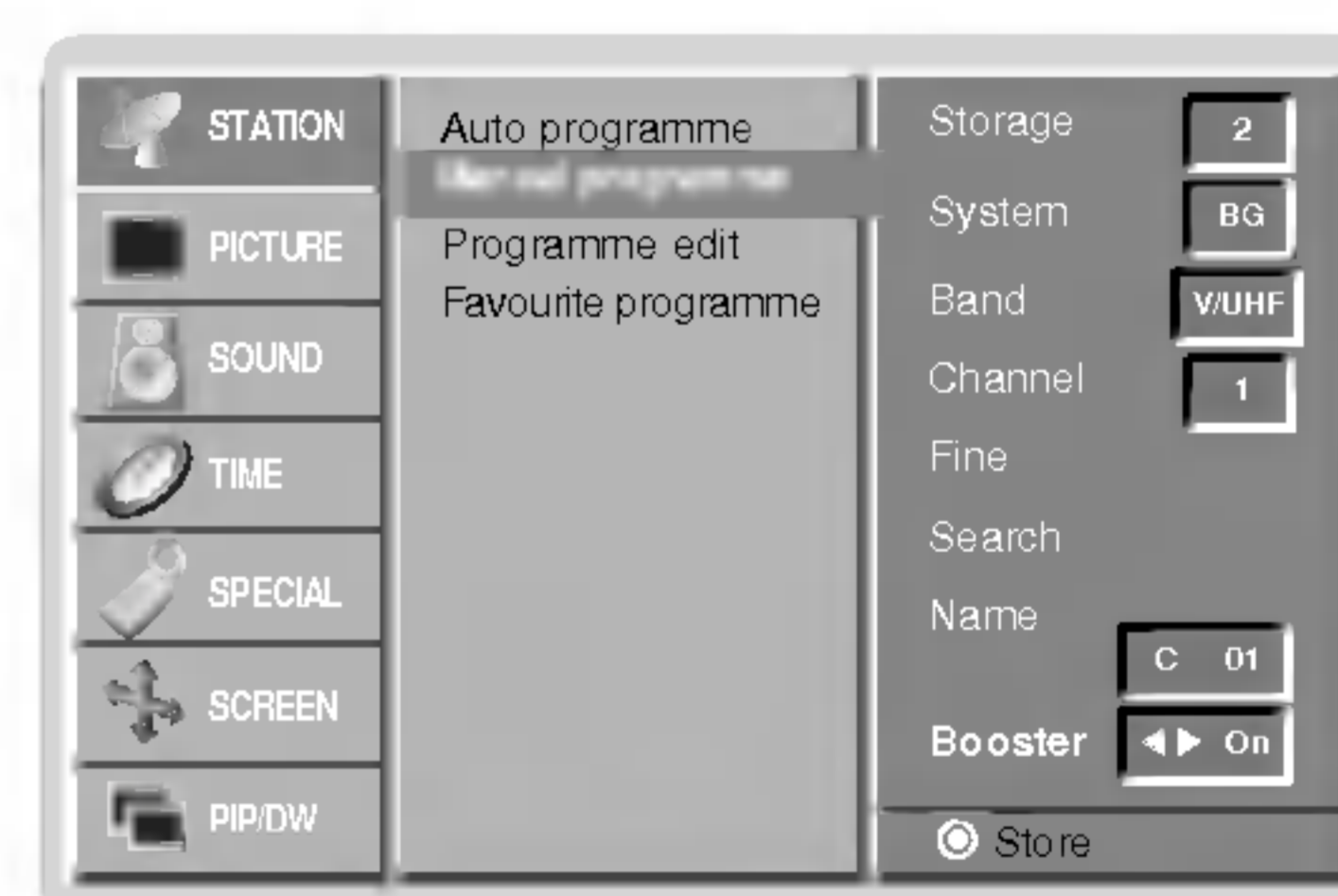
1. Gentag trin 1 og 2 for manuel indstilling.
2. Tryk på ►-tasten og derefter ▲ / ▼-tasten for at vælge **Name**.
3. Tryk på ►-tasten for at vælge **Name**.
4. Tryk på ▲-tasten. Du kan bruge et mellemrum, +, -, tallene 0 til 9 og bogstaverne A til Z.
Med ▼-tasten kan du bladre i modsat retning.
5. ► å til næste position ved at trykke på OK-tasten, og vælg så tegn nummer to osv.
6. Tryk på OK-tasten.
7. Tryk gentagne gange på MENU-tasten for at returnere til normal TV-visning.



Booster (alternativ)

- Booster-funktionen er en ekstrafunktion, som kun findes i visse modeller. Hvis TV-signalet er svagt, hvilket kan forekomme i visse områder, aktiveres Booster-funktionen (sættes i Tænd-modus).

 1. Gentag trin 1 og 2 for manuel indstilling.
 2. Tryk på ►-tasten og derefter ▲ / ▼-tasten for at vælge **Booster**.
 3. Tryk på ◀ / ▶-tasten for at vælge **On** eller **Off**.
 4. Tryk på OK-tasten.
 5. Tryk gentagne gange på MENU-tasten for at returnere til normal TV-visning.



Kanalredigering

- Denne funktion giver dig mulighed for at slette eller springe over lagrede kanaler. Du kan også flytte nogle kanaler til andre kanalnumre eller indsætte en tom kanal på det valgte kanalnummer.

1. Tryk på MENU-knappen og benyt derefter ▲ / ▼-knappen for valg STATION-menuen.
2. Tryk på ►-tasten og derefter ▲ / ▼-tasten for at vælge **Programme edit**.
3. Tryk på ►-tasten for at vælge **Programme edit**.

Slet en kanal

1. Med tasterne ▲ / ▼-tasten eller ◀ / ▶-tasten vælger du en kanal, som skal slettes.
2. Tryk på den **RØDE** tast to gange.
Den valgte kanal slettes, og alle de følgende kanaler flytter sig én position op.

Kopier en kanal

1. Med ▲ / ▼- eller ◀ / ▶-tasterne vælger du en kanal, som skal kopieres.
2. Tryk på den **GRØNNE** tast.
Alle de følgende kanaler flytter sig én position ned.

Flyt en kanal

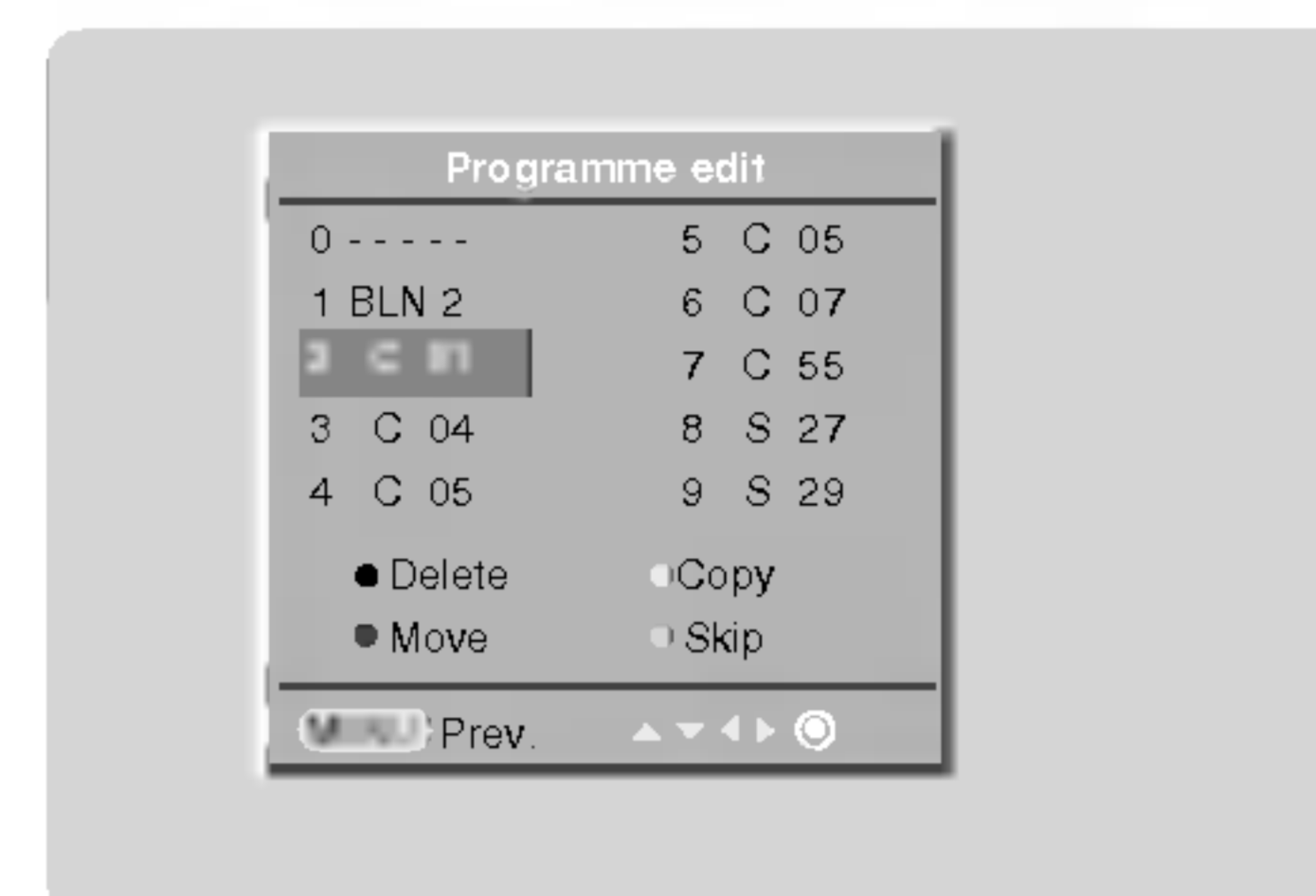
1. Med ▲ / ▼- eller ◀ / ▶-tasterne vælger du en kanal, som skal flyttes.
2. Tryk på den **GULE** tast.
3. Med ▲ / ▼- eller ◀ / ▶-tasten flytter du kanalen til det ønskede kanalnummer.
4. Tryk på den **GULE** tast igen for at bekræfte

Spring et kanalnummer over

1. Med ▲ / ▼- eller ◀ / ▶-tasterne vælger du en kanal, som skal springes over.
2. Tryk på den **BLÅ** tast. Kanalen, der er blevet sprunget over, bliver blå.
3. Tryk på den **BLÅ** tast igen for at bekræfte.

Når et kanalnummer er blevet sprunget over, kan du ikke vælge det ved hjælp af ▲ / ▼-tasten ved normal TV-visning. Hvis du ønsker at vælge denne kanal, må du indtaste kanalnummeret med cifertasterne eller vælge den i kanalredigerings- eller tabelmenuen.

Tryk gentagne gange på **MENU**-tasten for at returnere til normal TV-visning.



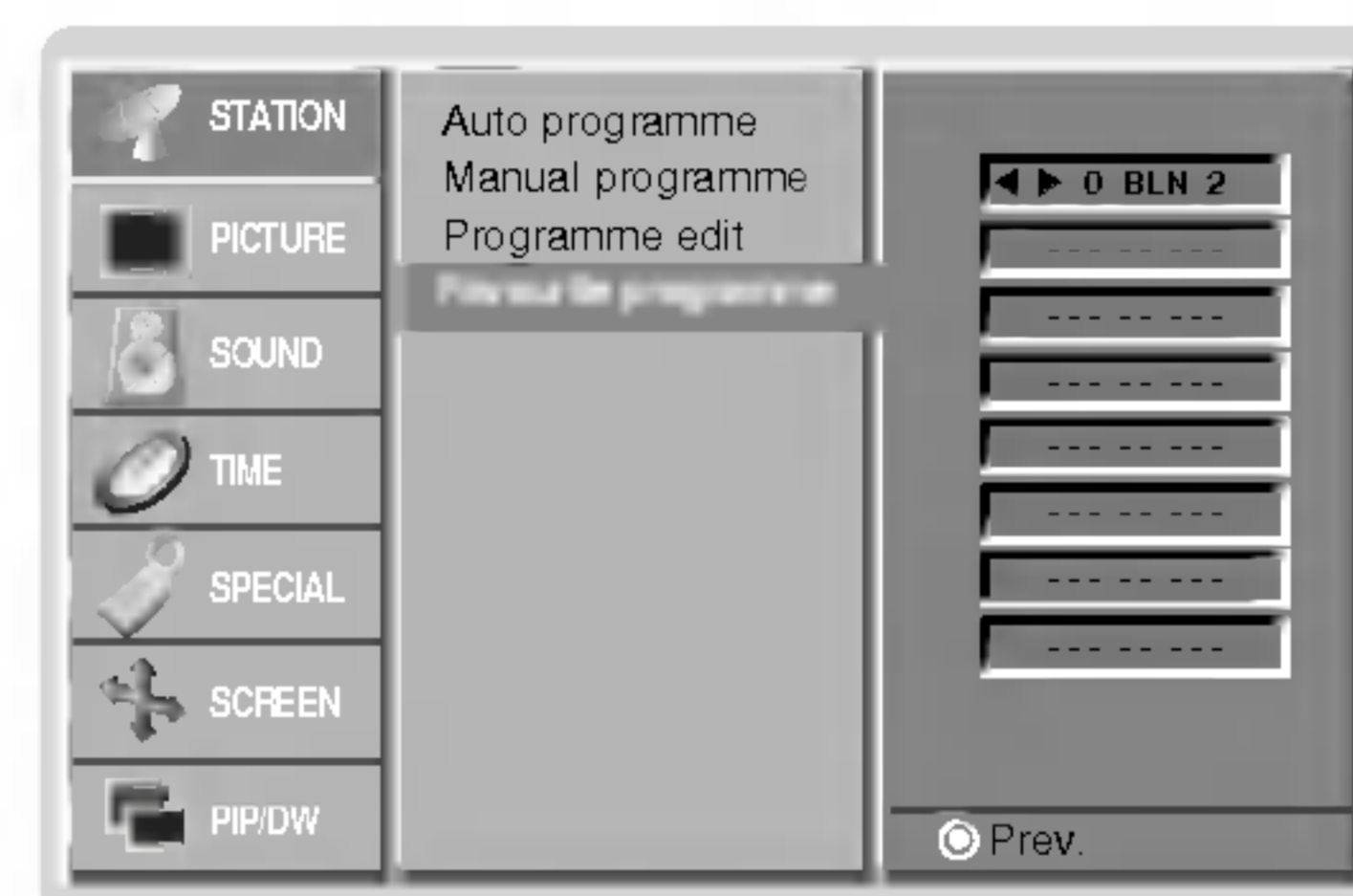
DANISH

Favoritkanal

- Med denne funktion har du mulighed for at vælge dine Favoritkanaler direkte.

1. Tryk på **MENU**-knappen og benyt derefter ▲ / ▼-knappen for valg STATION-menuen.
2. Tryk på ►-tasten og derefter ▲ / ▼-tasten for at vælge **Favourite programme**.
3. Tryk på ►-tasten for at vælge **Favourite programme**.
4. Tryk på ▲ / ▼-tasten for at vælge -- -----.
5. Vælg et ønsket program med ◀ / ▶-tasten eller CIFFER-tasterne. Alle numre under 10 skal have et foranstillet numerisk '0' (eller '00') f.eks. '05 (eller '005') for 5.
6. For at gemme et andet program gentages trin 4 og 5.
Du kan gemme op til 8 programmer.
7. Tryk på **OK**-tasten.
8. Tryk gentagne gange på **MENU**-tasten for at returnere til normal TV-visning.

Tryk flere gange på **FAVOURITE**-tasten for at vælge mellem gemte Favoritkanaler.



Brug af kanaltabellen

- Ved at bruge kanaltabellen kan du se de kanaler, som er lagret i hukommelsen.

Vise programoversigten

Tryk på **LIST**-tasten for at vise kanaltabelmenuen.
Hver kanaltabel indeholder ti kanaler.

- Du finder muligvis nogle blå kanaler. Disse er blevet sprunget over i den automatiske kanalindstilling eller i kanalredigeringen.
- Kanaler, hvis kanalnummer vises i kanaltabellen, har ikke fået tildelt noget kanalnavn.

Valg af en kanal i kanaltabellen

Brug ▲ / ▼- eller ◀ / ▶-tasterne til at vælge en kanal.
Tryk på **OK**-tasten.
Plasmaskærmen viser det valgte kanalnummer.

Gennemse en kanaltabel

Der er ti sider i kanaltabellen, og disse indeholder 100 kanaler.
Du bladrer fra side til side ved at trykke gentagne gange på ▲ / ▼- eller ◀ / ▶-tasterne.

Tryk på knappen **LIST** for at returnere til normal TV-visning.



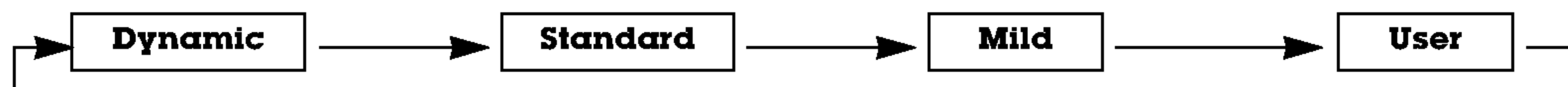
Billedindstillinger – alternativer

PSM (Picture Status Memory)

- Denne funktion regulerer skærmens indstillinger for at opnå bedste billedvisning.
- Ved manuel regulering af indstillinger for billede (kontrast, lysstyrke, farve, skarphed og farvetone (kun NTSC-indgangssignal)), ændres PSM automatisk til Bruger.

1. Tryk på **PSM**-tasten.

- Hvert tryk på **PSM**-tasten ændrer billedsymbolet som vist nedenfor.



- Du kan også vælge **Dynamic**, **Standard**, **Mild** eller **User** i PICTURE-menuen.
- Billedtyperne **Dynamic**, **Standard** og **Mild** er programmeret fra fabrikken for at opnå god billedgen-givelse og kan ikke ændres.

XD

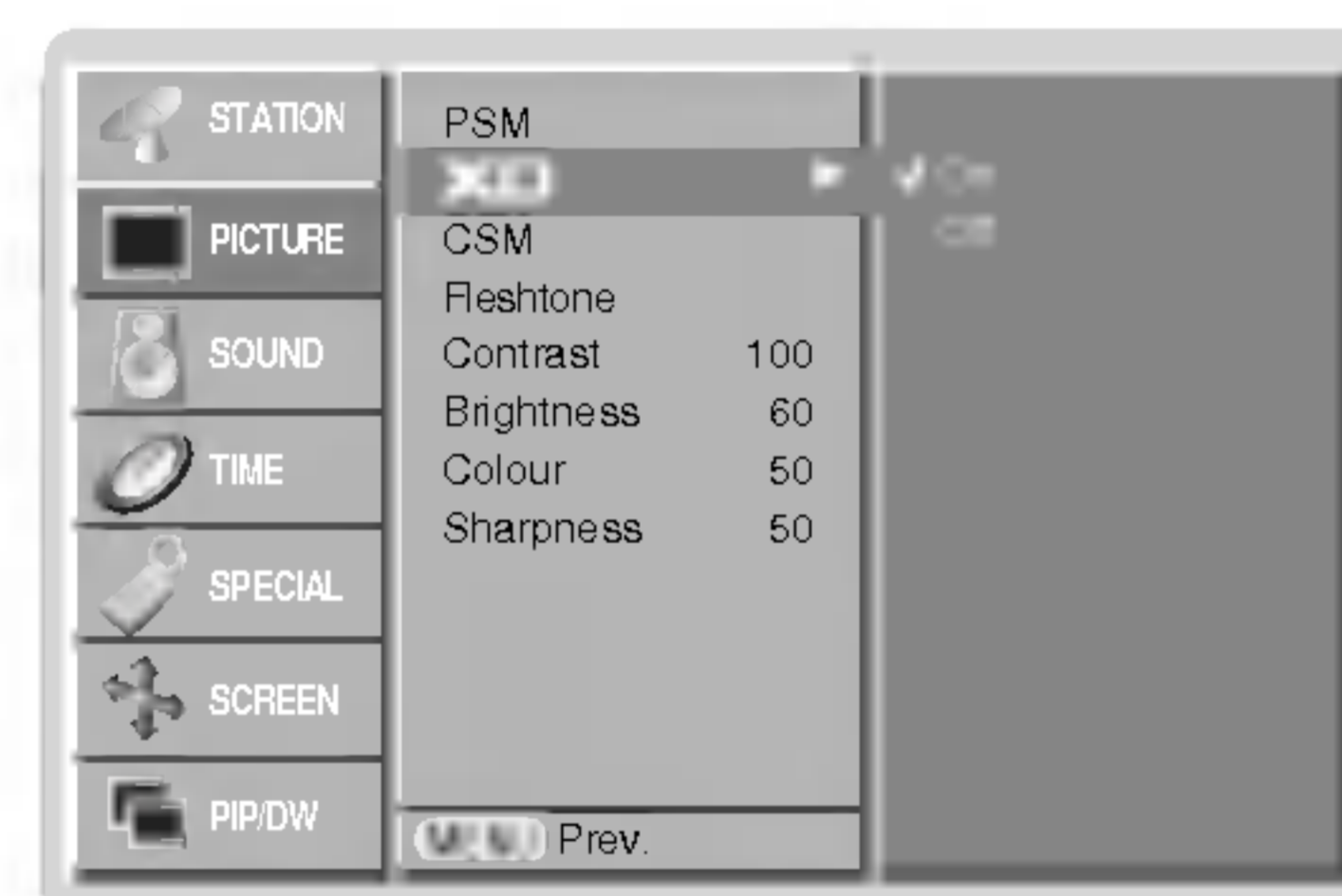
- Du kan nyde det realistiske, højtopløste billede med LG's suveræne Digital Reality Processor-teknologi.
- Ved valg af billedindstilling (**Dynamic**, **Standard** eller **Mild**) i BILLEDE-menuen skifter **XD** automatisk til **On**.

1. Tryk på **MENU**-knappen og benyt derefter **▲** / **▼**-knappen til valg af BILLEDE-menuen.

2. Tryk på **▶**-knappen og benyt derefter **▲** / **▼**-knappen til valg af **XD**.

3. Tryk på **▶**-knappen og benyt derefter **▲** / **▼**-knappen til valg af **On** eller **Off**.

4. Tryk gentagne gange på **MENU**-tasten for at returnere til nor-mal TV-visning.



Regulering af Automatisk farvekontrol

- For nulstilling af indstillinger (returnering til fabriksindstillinger), vælg Normal.

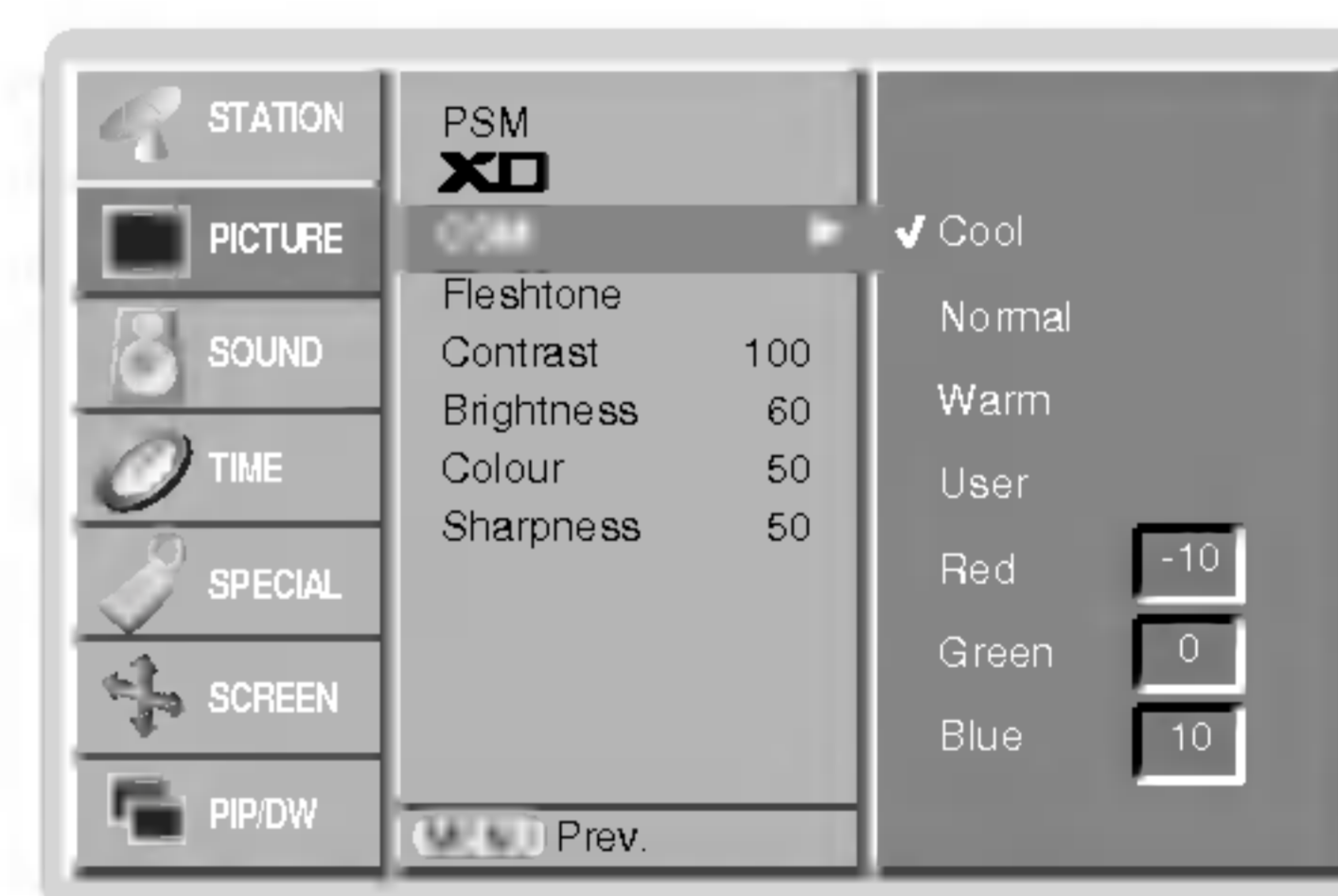
1. Tryk på **MENU**-knappen og benyt derefter **▲** / **▼**-knappen til valg af BILLEDE-menuen.

2. Tryk på **▶**-knappen og benyt derefter **▲** / **▼**-knappen til valg af **CSM**.

3. Tryk på **▶**-knappen og benyt derefter **▲** / **▼**-knappen til valg af ønsket farvetemperatur.

4. Tryk gentagne gange på **MENU**-tasten for at returnere til nor-mal TV-visning.

- Hvert tryk på **▲** / **▼**-knappen ændrer skærbilledet som vist nedenfor.



Farvetemperaturkontrol – manuel (Brugerdefineret)

- Du kan regulere rød, grøn eller blå til farvetemperaturer efter eget valg.

1. Tryk på **MENU**-knappen og benyt derefter **▲** / **▼**-knappen til valg af BILLEDE-menuen.

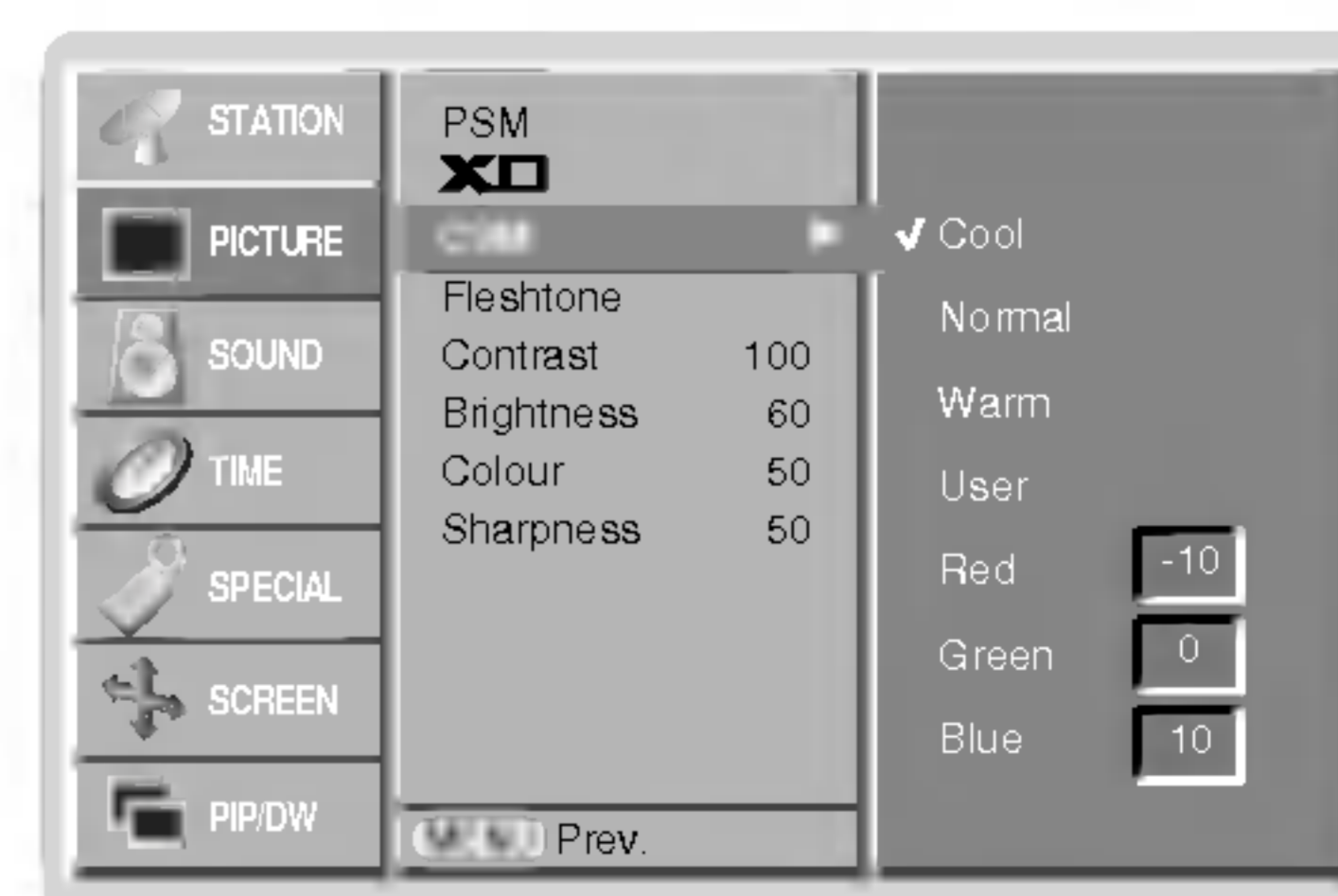
2. Tryk på **▶**-knappen og benyt derefter **▲** / **▼**-knappen til valg af **CSM**.

3. Tryk på **▶**-knappen og benyt derefter **▲** / **▼**-knappen til valg af **User**.

4. Tryk på **▶** knappen og benyt derefter Benyt **▲** / **▼** / **◀** / **▶** knappen til at fortage ønskede reguleringer.

- Reguleringsspændvidden for **Red**, **Green** og **Blue** er -30 til +30.

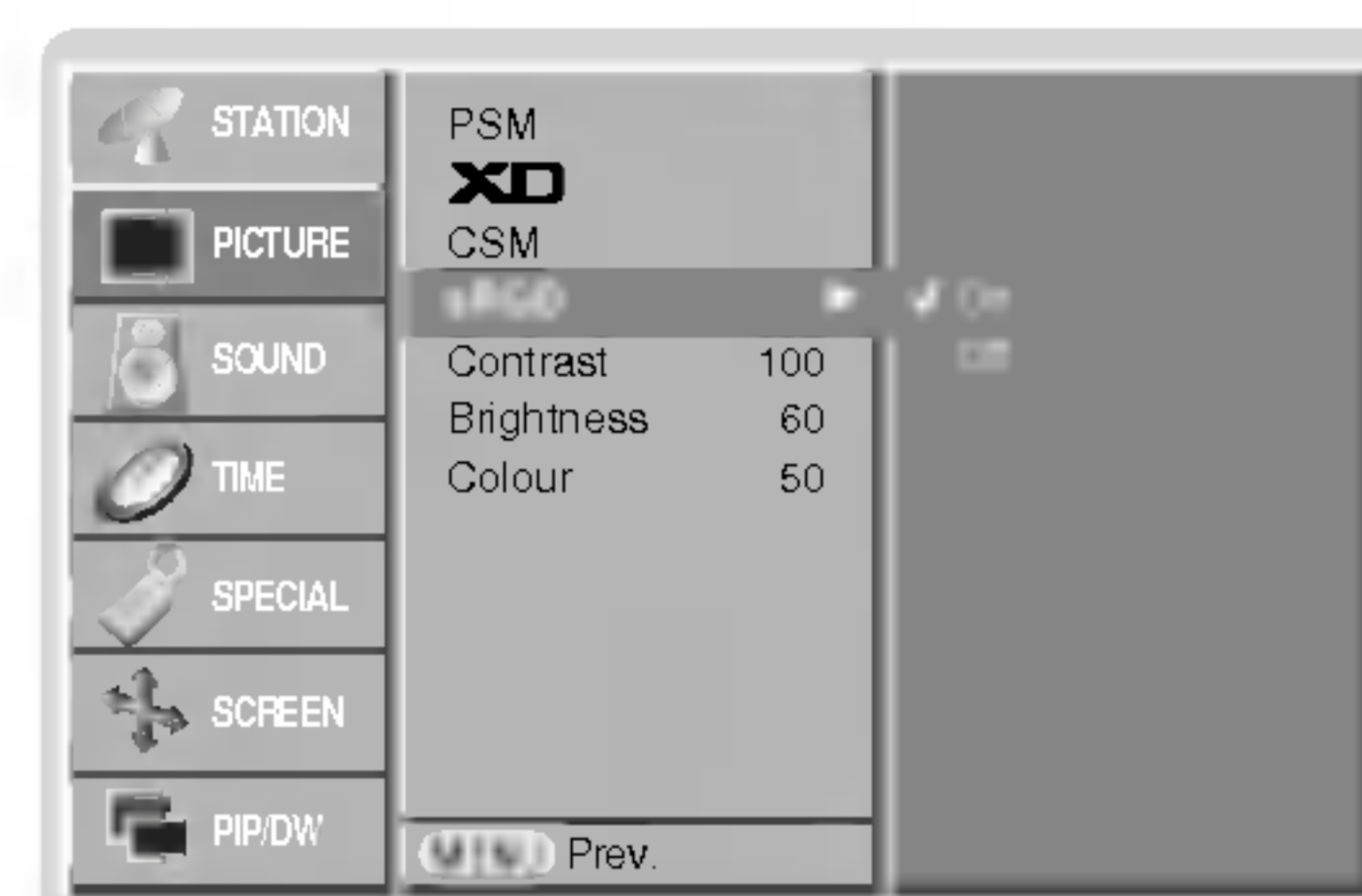
5. Tryk gentagne gange på **MENU**-tasten for at returnere til nor-mal TV-visning.



sRGB (kun RGB[PC]-, DVI[PC]-modus)

- Ved tilslutning af TV'et til eksternt udstyr med sRGB-funktion justeres billedet ved valg af sRGB.

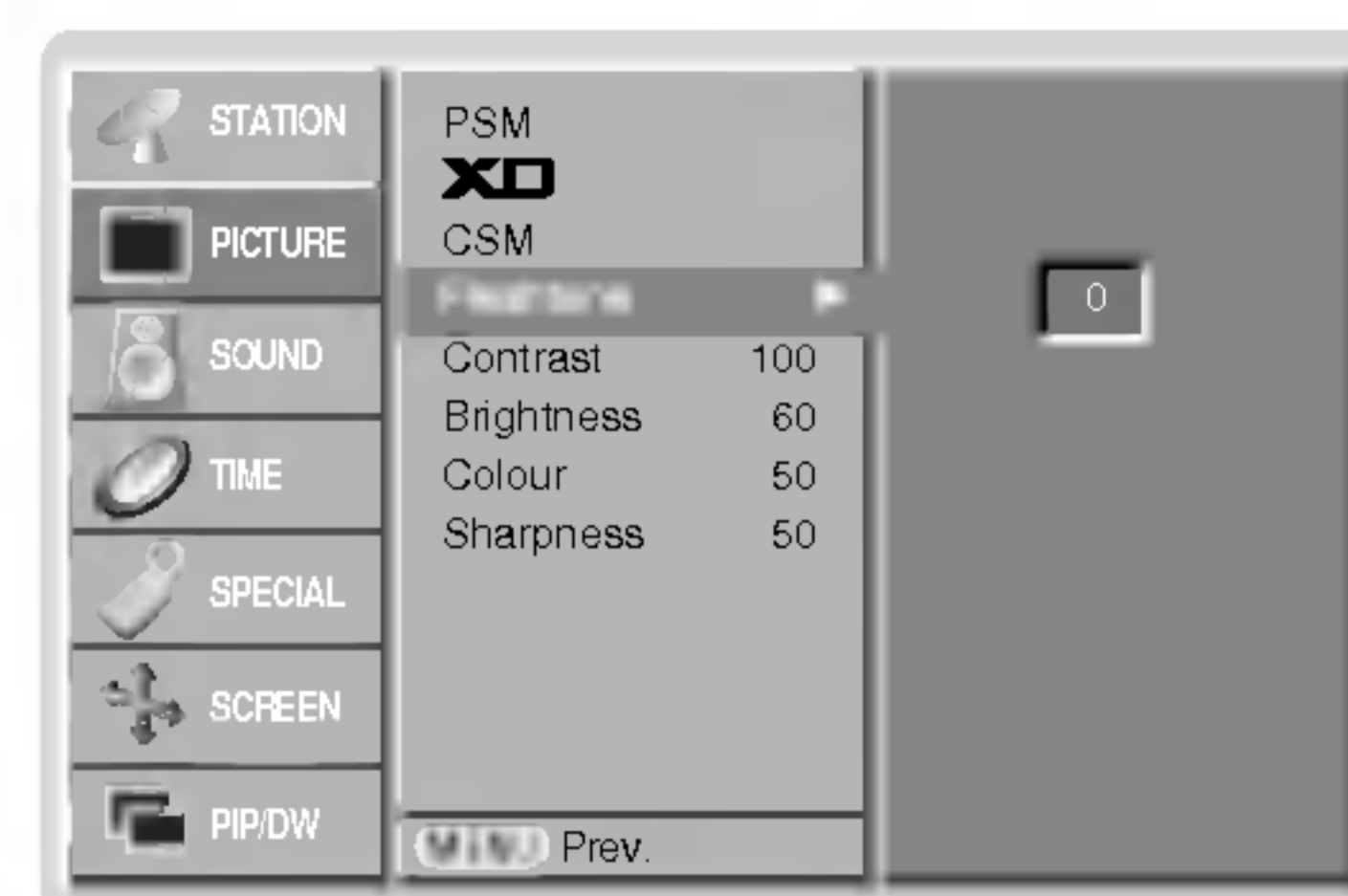
1. Tryk på **MENU** knappen og brug **▲ / ▼** knappen til valg af PICTURE menuen.
2. Tryk på **▶** knappen og brug **▲ / ▼** knappen til valg af **sRGB**.
3. Tryk på **▶** knappen og brug **▲ / ▼** knappen til valg af **On** eller **Off**.
4. Repeatedly press the **MENU** button to return to normal TV viewing.



Fleshtone

- Regulér Fleshtone for valg af den ønskede gengivelse af hudfarve.
 - Denne funktion fungerer i følgende modii:
 TV, AV1, AV2, AV3, AV4, AV5 eller COMPONENT 480i/480p/576i/576p/720p/1080i.

1. Tryk på **MENU**-knappen og benyt derefter **▲ / ▼**-knappen til valg af BILLEDE-menuen.
2. Tryk på **▶**-knappen og benyt derefter **▲ / ▼**-knappen til valg af **Fleshtone**.
3. Tryk på **▶**-knappen og benyt derefter **◀ / ▶**-knappen til at foretage de ønskede reguleringer.
 - Reguleringsspændet for Fleshtone er 0 ~ 3.
4. Tryk gentagne gange på **MENU**-tasten for at returnere til normal TV-visning.

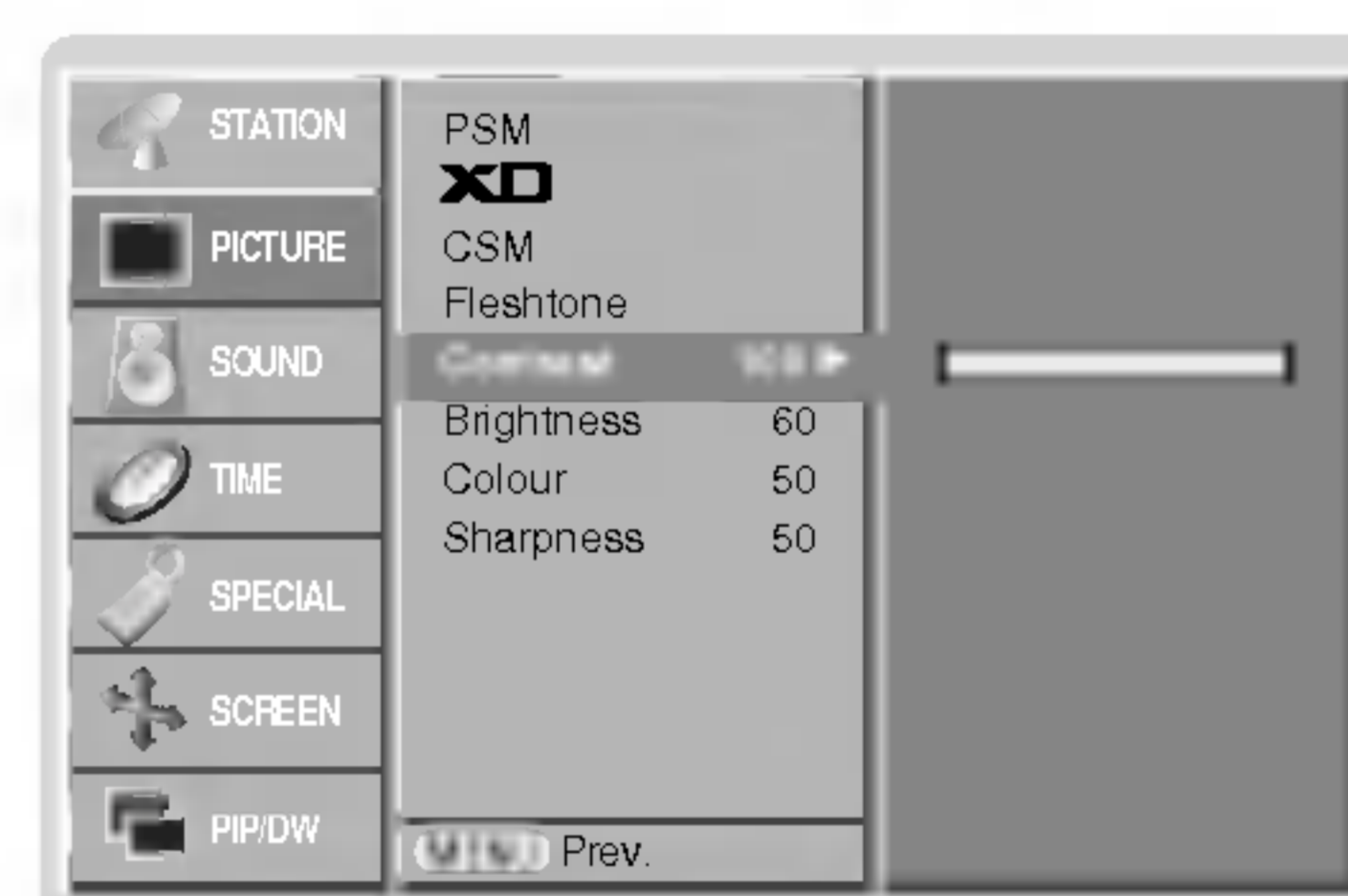


DANISH

Manuel billedindstilling (Brugerdefineret)

- Du kan regulere billedets kontrast, lysstyrke, farve, skarphed og farvetone til det ønskede niveau.
 - For TV-standarden PAL/SECAM fungerer billedfunktionen FARVETEMPERATUR ikke.

1. Tryk på **MENU**-knappen og benyt derefter **▲ / ▼**-knappen til valg af BILLEDE-menuen.
2. Tryk på **▶**-knappen og benyt derefter **▲ / ▼**-knappen til valg af ønsket billedindstilling.
3. Tryk på **▶**-knappen og benyt derefter **◀ / ▶**-knappen til at foretage de ønskede reguleringer.
4. Tryk gentagne gange på **MENU**-tasten for at returnere til normal TV-visning.

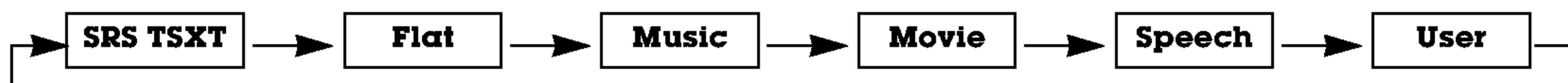


Lydmenu – alternativer


SSM (Sound Status Memory)

- Denne funktion giver dig mulighed for at nyde den optimale lyd uden særlig regulering, da skærmen automatisk vælger den passende lydindstillinger ud fra programindholdet.
- Ved manuel regulering af indstillinger for lyd (diskant, bas og balance), ændres SSM automatisk til Bruger.

1. Tryk på **SSM**-tasten.
2. Tryk på **SSM**-tasten for at vælge ønskede lydeffekter.



- Du kan også vælge **SRS TSXT**, **Flat** (Flad), **Music** (Musik), **Movie** (Film), **Speech** (Tale) eller **User** i LYD-menuen.
- Lydindstillingerne **SRS TSXT**, **Flat**, **Music**, **Movie** og **Speech** er programmeret til god lyd gengivelse fra fabrikken og kan ikke ændres.

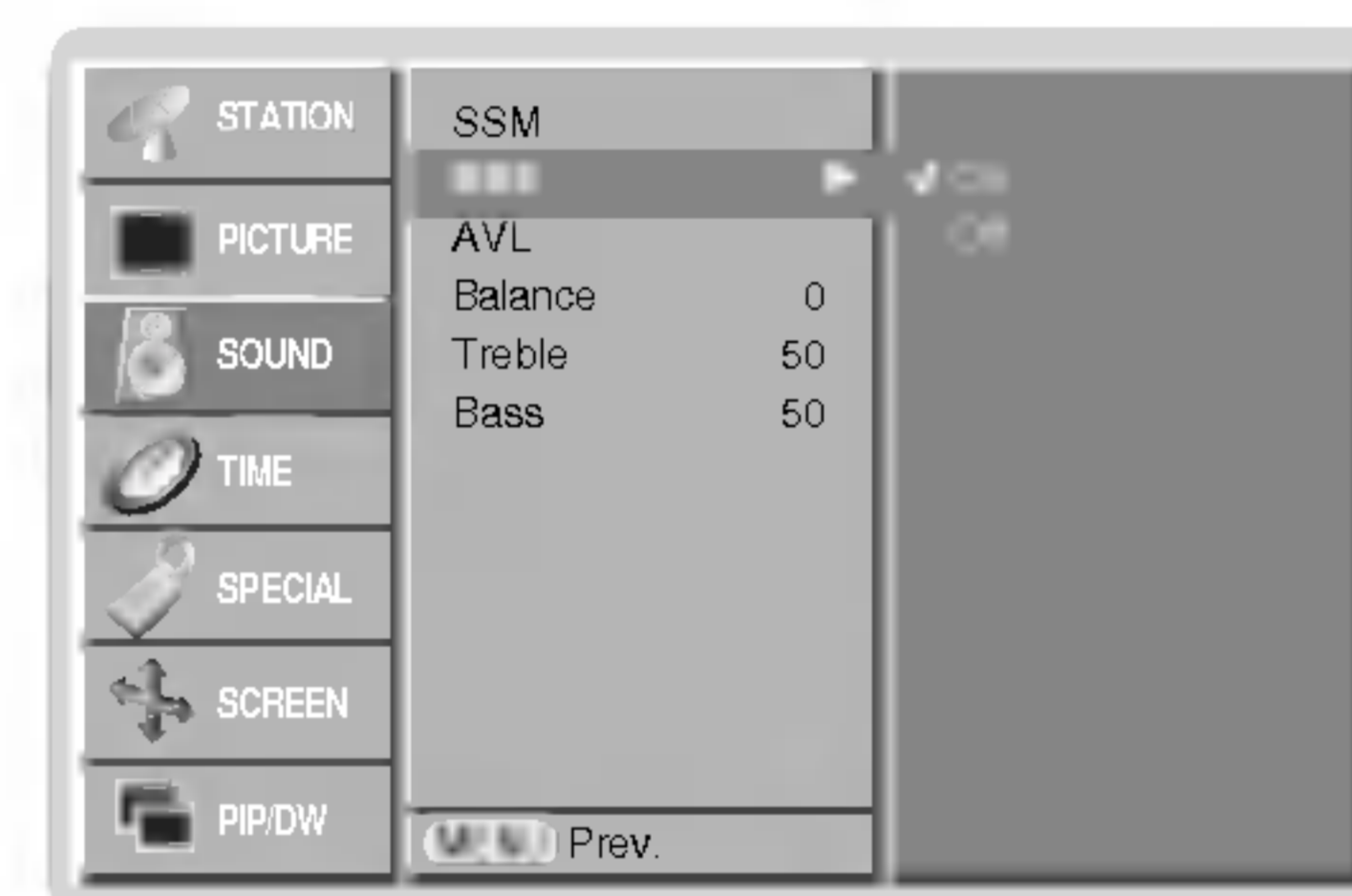
-  er et varemærke for SRS Labs, Inc.
- TruSurround XT-teknologi anvendes under licens fra SRS Labs, Inc.

BBE

- BBE High Definition Sound forbedrer klarhed og nærhed for at gøre tale lettere forståelig og musikgengivelse mere

1. Tryk på **MENU**-knappen og benyt derefter ▲ / ▼-knappen til valg af LYD-menuen.
2. Tryk på ►-knappen og benyt derefter ▲ / ▼-knappen til valg af **BBE**.
3. Tryk på ►-knappen og benyt derefter ▲ / ▼-knappen til valg af **On** eller **Off**.
4. Tryk gentagne gange på **MENU**-tasten for at returnere til normal TV-visning.

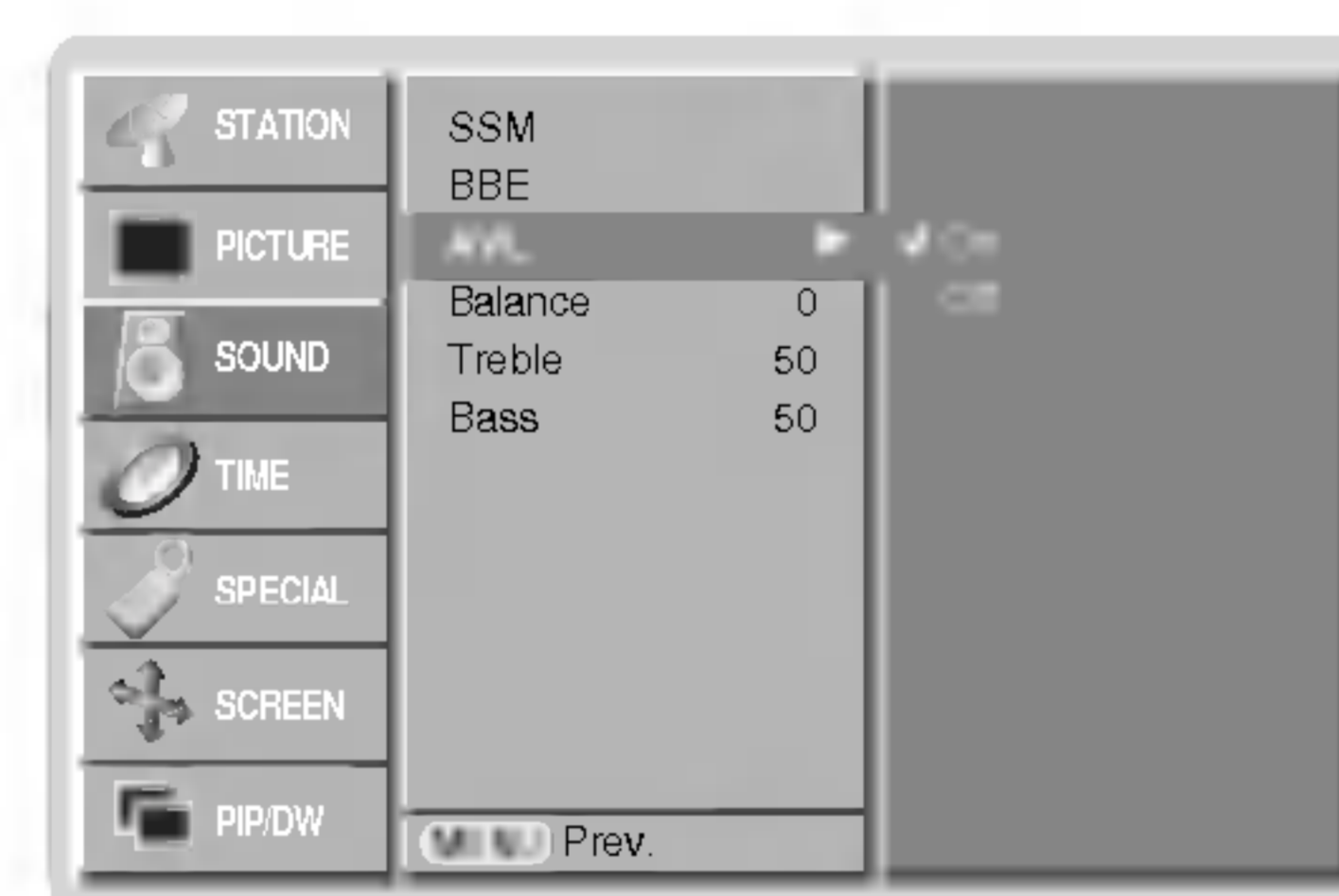
BBE. Produceret under licens fra BBE Sound, Inc.



AVL (Auto Volume Leveler)

- Denne funktionen holder et jævnt lydniveau, selv om du skifter kanal.

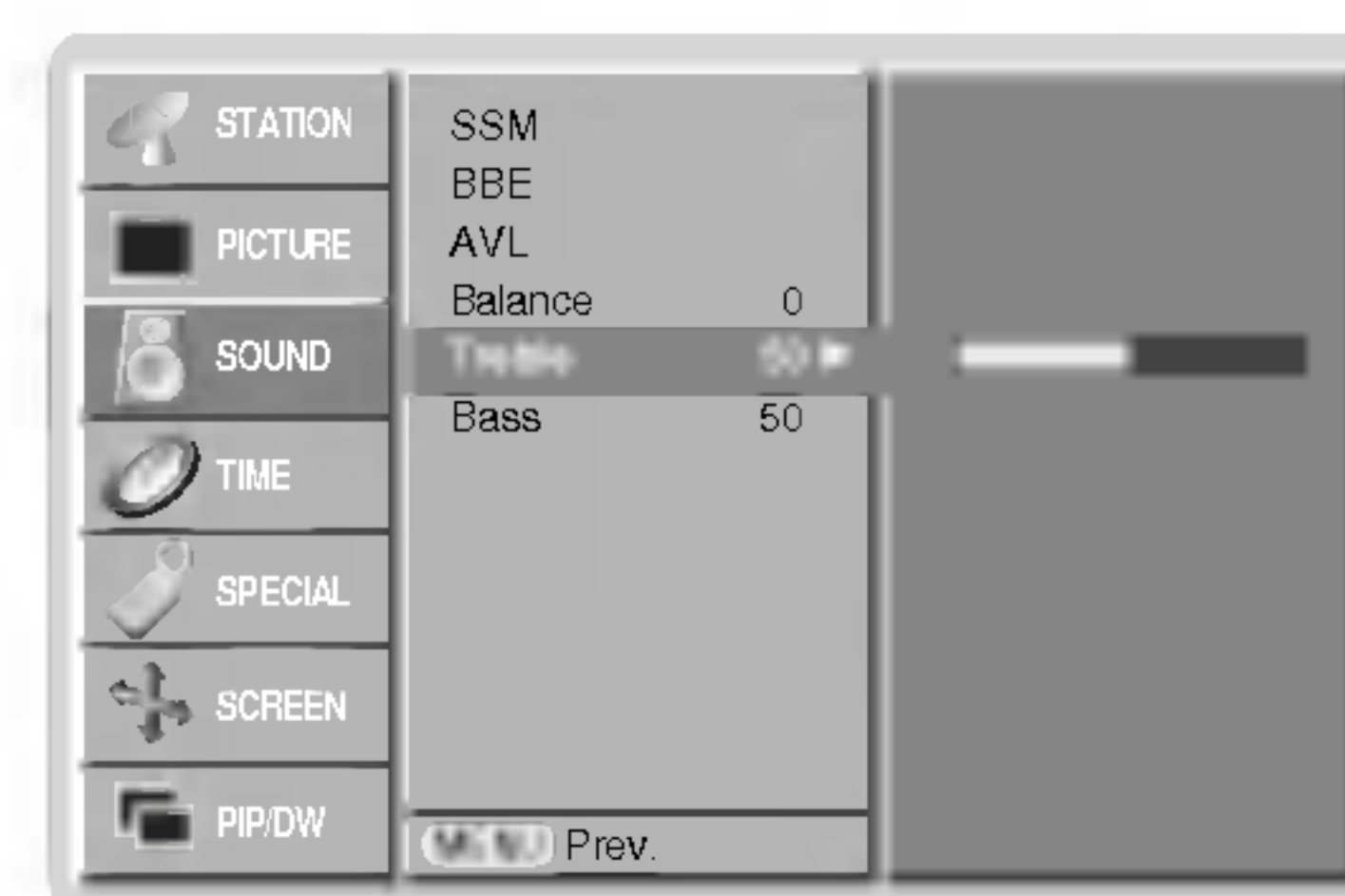
1. Tryk på **MENU**-knappen og benyt derefter ▲ / ▼-knappen til valg af LYD-menuen.
2. Tryk på ►-knappen og benyt derefter ▲ / ▼-knappen til valg af **AVL**.
3. Tryk på ►-knappen og benyt derefter ▲ / ▼-knappen til valg af **On** eller **Off**.
4. Tryk gentagne gange på **MENU**-tasten for at returnere til normal TV-visning.



Lydindstilling (Brugerdefineret)

1. Tryk på **MENU**-knappen og benyt derefter ▲ / ▼-knappen til valg af LYD-menuen.
2. Tryk på ►-knappen og benyt derefter ▲ / ▼-knappen til valg af ønsket lydindstilling.
3. Tryk på ►-knappen og benyt derefter ◀ / ▶-knappen til at foretage de ønskede reguleringer.
4. Tryk gentagne gange på **MENU**-tasten for at returnere til normal TV-visning.

Bemærk: Diskant, Bass eller BBE-funktion er ikke velegnede til anvendelse sammen med SRS TSXT.



Stereo/Dual-modtagelse

- Når du vælger et program, vises der informationer om lyden i det pågældende program, når programnummeret og stationsnavnet forsvinder fra skærmen.

På skærmdisplayet

Tryk på **I/II**-tasten for at se, om TV-transmissionen er mono, stereo eller tosproget.

Udsendelse	På skærmdisplayet
Mono	MONO
Stereo	STEREO
Dual	DUAL I

Valg af monolyd

Hvis stereosignalet er svagt ved stereomodtagelse, kan du skifte til mono ved at trykke på **I/II**-tasten to gange. For at skifte tilbage til stereo trykker du igen to gange på **I/II**-tasten.

Valg af sprog ved tosproget TV-transmission

Hvis et program modtages på to sprog (tosproget), kan du skifte til **DUAL I**, **DUAL II** eller **DUAL I + II** ved at trykke gentagne gange på **I/II**-tasten.

- **DUAL I** det primære transmissionssprog høres i højttalerne.
- **DUAL II** det sekundære transmissionssprog høres i højttalerne.
- **DUAL I + II** sender et separat sprog til hver af højttalerne.

DANISH

NICAM-modtagelse (tilvalgsmulighed)

- Hvis du har en PDP-tuner til NICAM-modtagelse, kan du modtage det digitale lydformat NICAM (Near Instantaneous Companding Audio Multiplex).

Juster lyden på TV-transmissionen ved at trykke gentagne gange på **I/II**-tasten.

- o Når NICAM mono modtages, kan du vælge **NICAM MONO** eller FM MONO.
- Når NICAM stereo modtages, kan du vælge **NICAM STEREO** eller FM MONO. Hvis stereosignalet er svagt, så skift til FM MONO.
- Når NICAM dual modtages, kan du vælge **NICAM DUAL I**, **NICAM DUAL II**, **NICAM DUAL I + II** eller **MONO**. Når FM mono er valgt, vises **MONO** på skærmen.

Valg af lydbillede i AV-modus

I AV-modus kan du vælge lydbillede for venstre og højre højttaler.

Tryk gentagne gange på **I/II**-tasten for at vælge lydbillede.

- **L+R** : : Lydsignalet fra audio L input sendes til venstre højttaler, og lydsignal fra audio R input sendes til højre højttaler.
- **L+L** : Lydsignalet fra audio L input sendes til venstre og højre højttaler.
- **R+R** : Lydsignalet fra audio R input sendes begge højttalere.

Tidsindstilling

Indstilling af uret

- Hvis den indstillede tid slettes ved en strømafbrydelse, hvis strømtilførslen til TV'et afbrydes, eller hvis skærmen slukkes med **ON/OFF**-knappen, nulstilles uret.

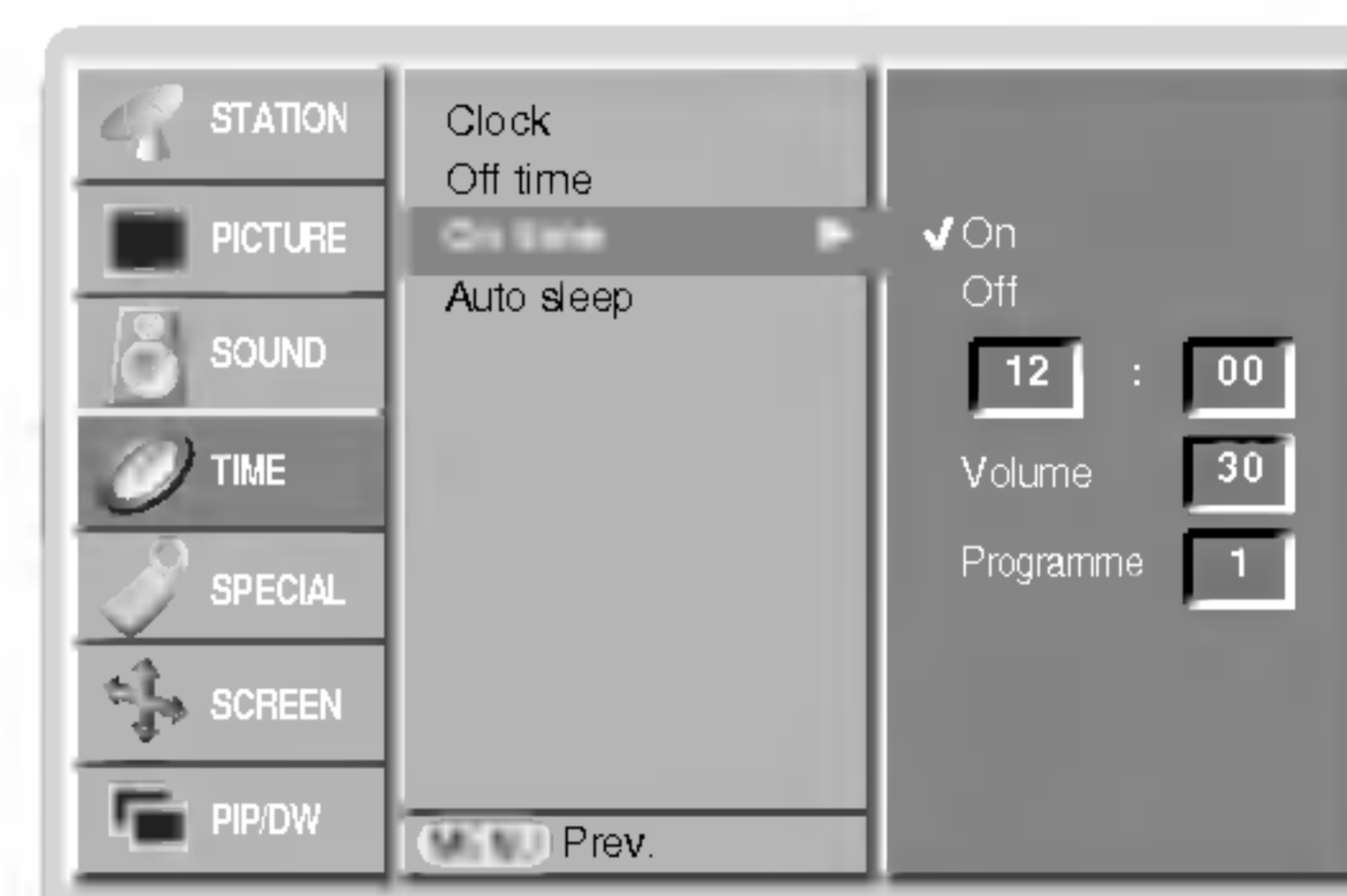
1. Tryk på **MENU**-knappen og benyt derefter **▲** / **▼**-knappen til valg af menuen TID.
2. Tryk på **▶**-knappen og benyt derefter **▲** / **▼**-knappen for valg af Ur.
3. Tryk på **▶**-knappen og benyt derefter **▲** / **▼**-knappen for indstilling af timer
4. Tryk på **▶**-knappen og benyt derefter **▲** / **▼**-knappen for indstilling af minutter.
5. Tryk gentagne gange på **MENU**-tasten for at returnere til normal TV-visning.



Indstilling af Tænd/Sluk-timer

- Tænd/sluk-timerfunktionen fungerer kun, hvis TV'ets ur er korrekt indstillet.
- Sluk-timerfunktionen har prioritet over Tænd-timerfunktionen, hvis de er indstillet til samme tidspunkt.
- Skærmen skal stå på standby, for at Tænd-timerfunktionen fungerer.

1. Tryk på **MENU**-knappen og benyt derefter **▲** / **▼**-knappen til valg af menuen TID.
2. Tryk på **▶**-knappen og benyt derefter **▲** / **▼**-knappen for valg af Sluk/ur eller Tænd/ur.
3. Tryk på **▶**-knappen og benyt derefter **▲** / **▼**-knappen for valg af **On**.
4. Tryk på **▶**-knappen og benyt derefter **▲** / **▼**-knappen for indstilling af timer
5. Tryk på **▶**-knappen og benyt derefter **▲** / **▼**-knappen for indstilling af minutter.
6. **Kun On time-funktion:** Tryk på **▶**-tasten og benyt **▲** / **▼**-tasten til indstilling af kanalnummer eller lydstyrke.
7. Tryk gentagne gange på **MENU**-tasten for at returnere til normal TV-visning.

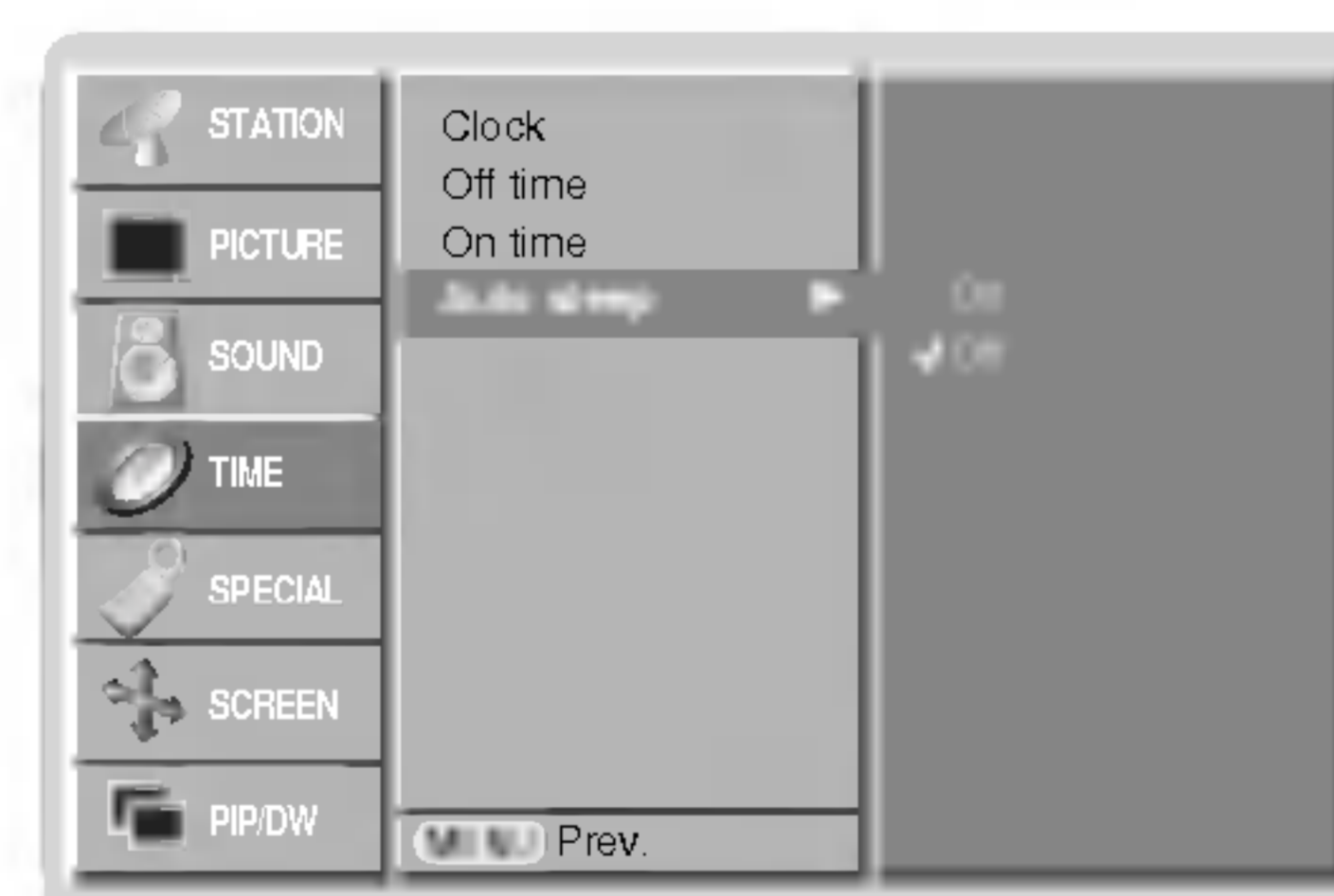


- Annullering af Tænd/Sluk/ur-funktionen
Tryk på **▲** / **▼**-knappen for valg af Sluk i trin 3.
- To timer efter TV'et er blevet tændt med On timer-funktionen, skifter det automatisk tilbage til standbymodus, med mindre der er blevet trykket på en knap.

Auto Sleep

- Hvis der ikke er noget indgangssignal, slukkes skærmen automatisk efter 10 minutter.

1. Tryk på **MENU**-knappen og benyt derefter **▲** / **▼**-knappen til valg af menuen TID.
2. Tryk på **▶**-knappen og benyt derefter **▲** / **▼**-knappen til valg af **Auto Sleep**.
3. Tryk på **▶**-knappen og benyt derefter **▲** / **▼**-knappen til valg af **On** eller **Off**.
4. Tryk gentagne gange på **MENU**-tasten for at returnere til normal TV-visning.



Sleep Timer

- Apparatet vil slukke automatisk efter det valgte antal minutter.
- Vælg antal minutter ved at trykke gentagne gange på **SLEEP** knappen. 'L^{zz} --- Min' vil fremkomme på skærmen efterfulgt af **10, 20, 30, 60, 90, 120, 180** og **240**. Timeren vil nu tælle nedad fra det valgte antal minutter.

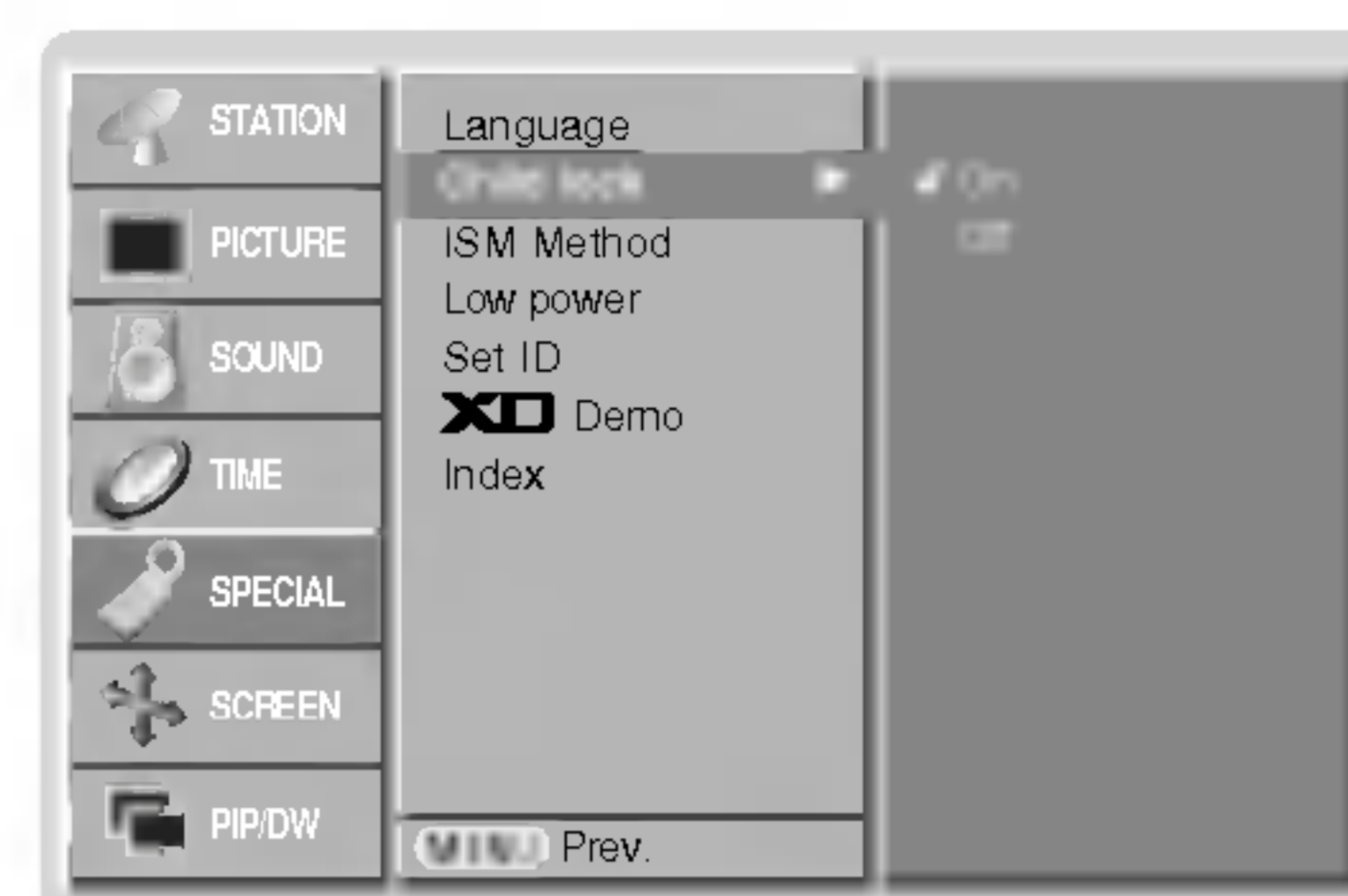
- a. Hvis du vil kontrollere resterende tid inden slukning, trykker du én gang på **SLEEP** eller **OK**-tasten.
- b. Afbryd funktionen ved at trykke gentagne gange på **SLEEP** knappen, indtil 'L^{zz} --- Min' vises.
- c. Hvis du slukker skærmen efter at have indstillet stopuret, bliver indstillingen slettet.

Specialmenu – alternativer

Børnesikring

- Skærmen indstilles til kun at kunne betjenes med fjernbetjeningen.

 1. Tryk på **MENU**-knappen og benyt derefter ▲ / ▼-knappen til valg af SPECIAL-menuen.
 2. Tryk på ►-knappen og derefter ▲ / ▼-knappen for valg af Børnesikring.
 3. Tryk på ►-knappen og benyt derefter ▲ / ▼-knappen til valg af On eller Off.
 4. Tryk gentagne gange på **MENU**-tasten for at returnere til normal TV-visning.



- Denne skærm er programmeret til at 'huske' de senest anvendte indstillinger, hvis den slukkes.
- Når Børnesikringsfunktion er slået til: Hvis skærmen slukkes, tryk på **TV/AV-** eller ▲ / ▼ knappen på skærmen eller **POWER** og **TV/AV-**, **MULTIMEDIA-** eller **PR+/-** på fjernbetjeningen.
- Ved Børnesikringsfunktion tændt: Meldingen '▲ **Child Lock**' vises på skærmen, hvis en hvilken som helst knap på frontpanelet trykkes ind under visning.

ISM-funktion (Image Sticking Minimization – forhindrer at aftryk efterlades på skærmen)

- Et stillbillede fra et PC/video-spil vist på skærmen i længere tid kan resultere i, at aftryk bliver tilbage på skærmen, når indgangssignalet ændres. Undgå at et ubevægeligt billede vises på skærmen i for lang tid ad gangen.

1. Tryk på **MENU**-knappen og benyt derefter ▲ / ▼-knappen til valg af SPECIAL-menuen.
2. Tryk på ►-knappen og derefter ▲ / ▼-knappen for valg af ISM-funktion.
3. Tryk på ►-knappen og derefter ▲ / ▼-knappen for valg af enten **Normal**, **White wash**, **Orbiter** eller **Inversion**. Hvis du ønsker at nulstille denne funktion, så sæt indstilling til **Normal**.

• **White wash** :

White Wash fjerner billedaftryk fra skærmen. Bemærk: Et kraftigt billedaftryk kan være umuligt at fjerne helt med White Wash. For at returnere til normal visning, tryk på en tilfældig knap.

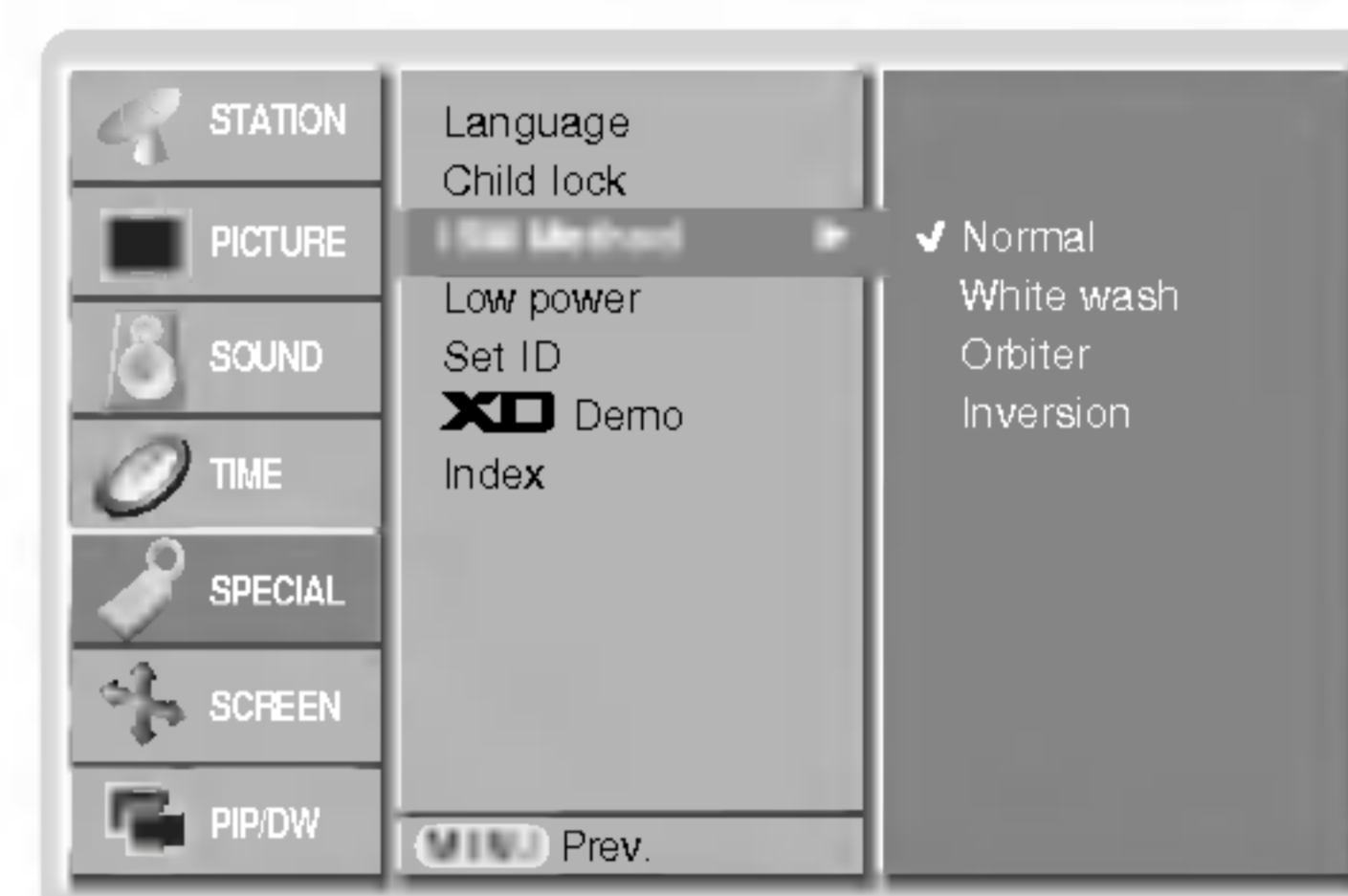
• **Orbiter** :

Orbiter-funktionen forebygger, at billeder efterlader aftryk på skærmen (image sticking). Dog er det bedst at undgå, at ubevægelige billeder står på skærmen i længere tid ad gangen. For at undgå at et ubevægeligt billede står for længe på skærmen, bevæger skærbilledet sig hvert 2. minut.

• **Inversion** :

Denne funktion inverterer skærmens baggrundsfarve. Baggrundsfarven inverteres automatisk hvert 30. minut.

4. Tryk gentagne gange på **MENU**-tasten for at returnere til normal TV-visning.



Specialmenu – alternativer

Energisparefunktion

- Denne funktion reducerer skærmens strømforbrug.
 1. Tryk på **MENU**-knappen og benyt derefter ▲ / ▼-knappen til valg af SPECIAL-menuen.
 2. Tryk på ►-knappen og benyt derefter ▲ / ▼-knappen til valg af Energisparefunktion.
 3. Tryk på ►-knappen og benyt derefter ▲ / ▼-knappen til valg af On eller Off.
 4. Tryk gentagne gange på **MENU**-tasten for at returnere til normal TV-visning.



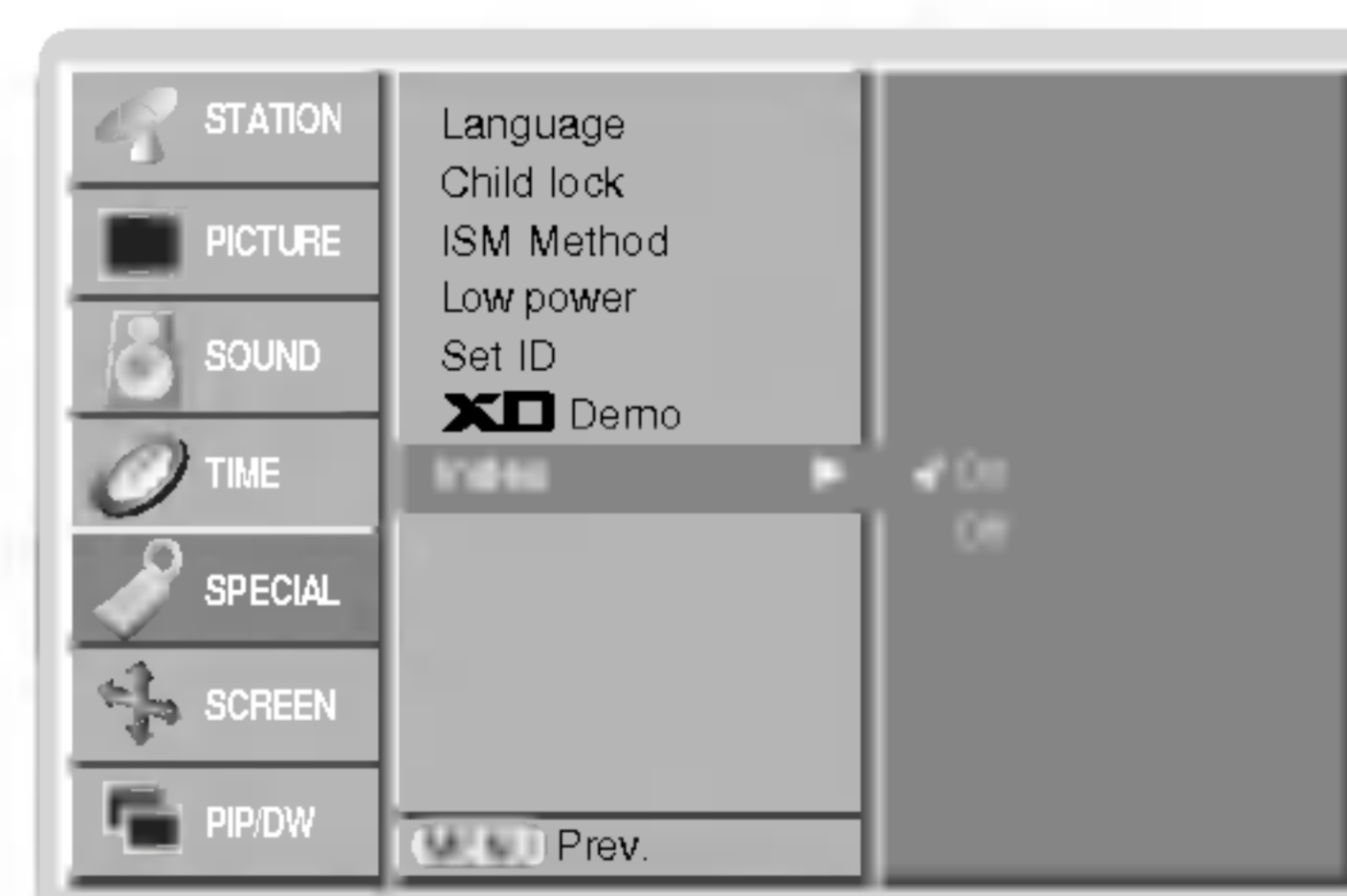
X.D Demo

- Anvendes til at se forskellen mellem X.D Demo tændt og X.D Demo slukket.
 1. Tryk på **MENU**-knappen og benyt derefter ▲ / ▼-knappen til valg af SPECIAL-menuen.
 2. Tryk på ►-knappen og benyt derefter ▲ / ▼-knappen til valg af **X.D Demo**.
 3. Vælg **X.D Demo** ved at trykke på knappen ►.
 4. Tryk gentagne gange på **EXIT**-tasten for at returnere til normal TV-visning.



LED DISPLAY-regulering

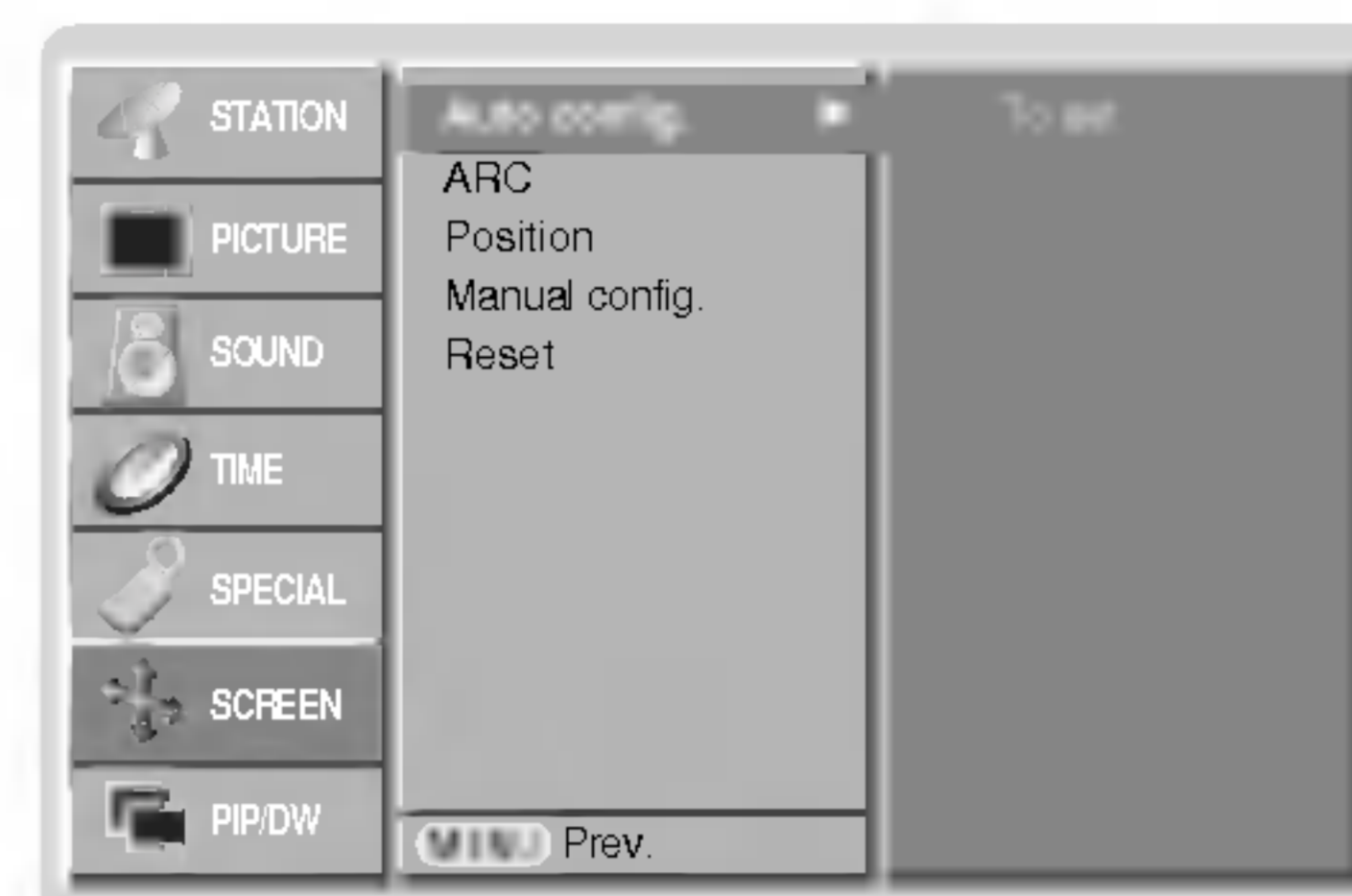
- Du kan tænde eller slukke for LED DISPLAY.
 1. Tryk på **MENU**-knappen og benyt derefter ▲ / ▼-knappen til valg af SPECIAL-menuen.
 2. Tryk på ►-knappen og benyt derefter ▲ / ▼-knappen til valg af **Index**.
 3. Tryk på ►-knappen og benyt derefter ▲ / ▼-knappen til valg af On eller Off.
Nå du vælger **On**-modus, lyser LED DISPLAY kraftigt.
 4. Tryk gentagne gange på **MENU**-tasten for at returnere til normal TV-visning.



Skærmmenu – alternativer

Autojustering (kun RGB-modus [PC-modus])

- Justerer billedposition automatisk og stabiliserer billedet.
- 1. Tryk på **MENU**-knappen og benyt derefter ▲ / ▼-knappen for valg af SKÆRM-menuen.
- 2. Tryk på ►-knappen og benyt derefter ▲ / ▼-knappen for valg af **Auto config.**
- 3. Tryk på ►-knappen for at starte **Auto config.**
 - Når **Auto config.** er gennemført, vises meldingen **Ok** på skærmen.
 - Hvis billedpositionen stadig ikke er korrekt, aktiveres Autoregulering igen.
- 4. Hvis der er behov for yderligere billedjustering efter Autojustering i RGB-modus [PC-modus], kan justeringen udføres manuelt med **Manual Config.**
- 5. Tryk gentagne gange på **MENU**-tasten for at returnere til normal TV-visning.



- Selv om billedet stadig ikke vises korrekt, så fungerer din skærm korrekt, men behøver yderligere justering.
- Funktionerne **Auto config.** og **Manual Config.** er ikke nødvendige ved DVI-modus.

Indstilling af billedformat

- Du kan se fjernsyn i to forskellige billedformater ; **Spectacle, Full, Original, 4:3, 16:9** (bredformat), **14:9** eller **Zoom**.

1. Tryk på **MENU**-knappen og benyt derefter ▲ / ▼-knappen for valg af SKÆRM-menuen.
2. Tryk på ► tasten og derefter på ▲ / ▼ tasten for at vælge **ARC**.
3. Tryk på ► tasten og derefter på ▲ / ▼ tasten for at vælge **Spectacle, Full, Original, 4:3, 16:9, 14:9** eller **Zoom**.

• Spectacle

Når dit TV modtager Wide Screen-signalet, fører valg af følgende til justering af billedet horisontalt, så hele skærmen udfyldes.

• Fuld skærm

Når dit TV modtager Wide Screen-signalet, fører valg af følgende til justering af billedet horisontalt eller vertikalt, så hele skærmen udfyldes.

• Original

Når TV-apparatet modtager wide screen signalet fra AV SCART indgangen, vil det automatisk skifte til det aktuelle format.

• 4:3

Dette billedformat er i forholdet 4 til 3 som på traditionelle TV.

• 16:9 (bredformat)

Du kan nyde bredformat programmer (16:9) såvel som traditionelle 4:3 format programmer i 16:9 tilstanden.

Bredformat programmer ses på skærmen, som de er, mens normale 4:3 programmer strækkes ud, så billederne fylder hele 16:9 skærmen.

• 14:9

Billedformatet 14:9 vises på skærmen uden ændringer i billedet. I billedformatet 4:3 forstørres billedet i opad- og nedadgående retning, så billedet fylder hele skærmen.

• Zoom

Du kan opleve en storskærmseffekt ved at vælge zoom tilstanden.

4:3 billedet forstørres op så siderne netop fylder skærmen ud. Bunden op toppen af billedet kan gå tabt.

4. Tryk gentagne gange på **MENU**-tasten for at returnere til normal TV-visning.

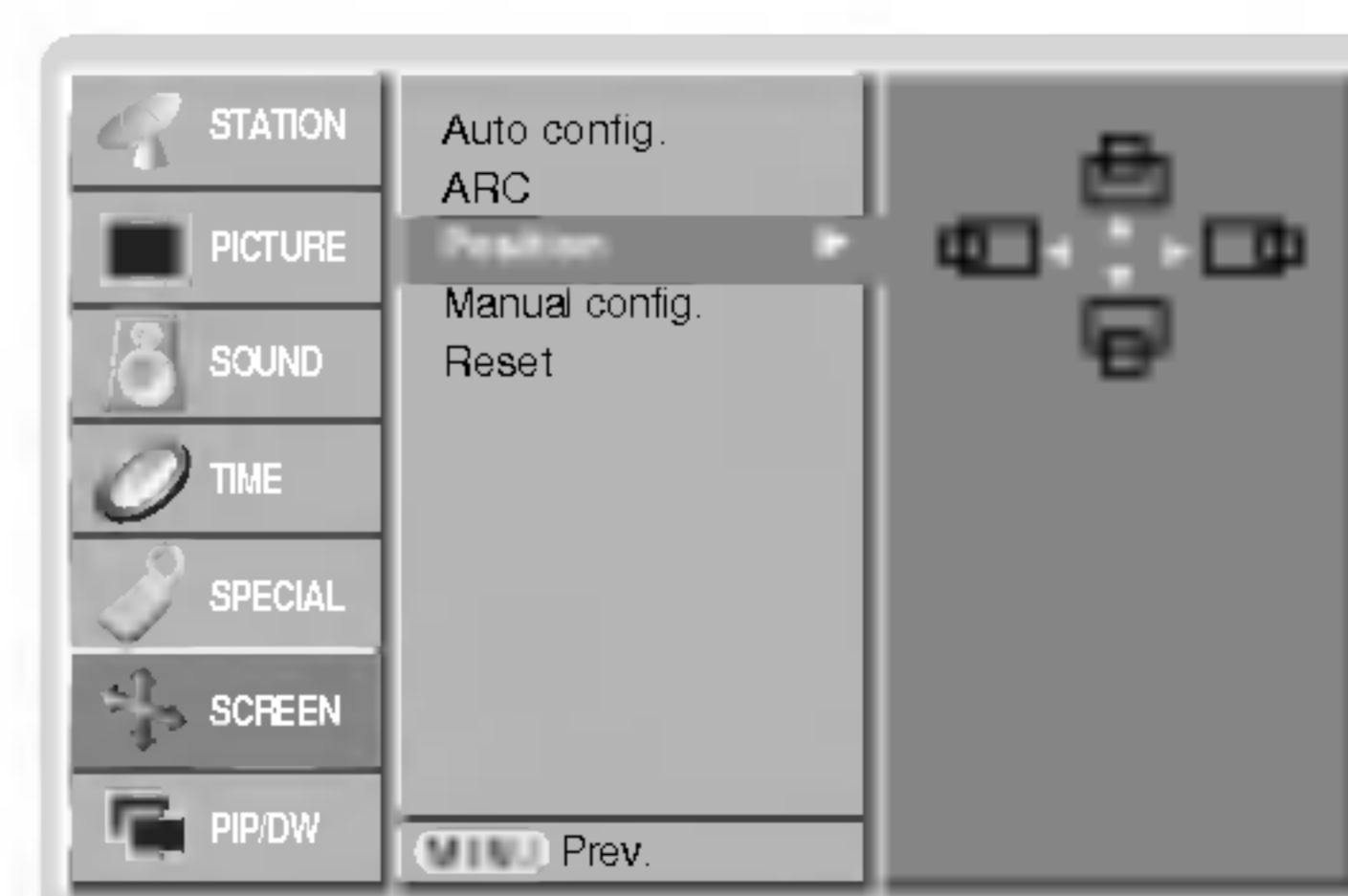


DANISH

Skærmposition

- Denne funktion fungerer i følgende modii:
RGB-PC eller COMPONENT 480p/576p/720p/1080i.

1. Tryk på **MENU**-knappen og benyt derefter ▲ / ▼-knappen for valg af SKÆRM-menuen.
2. Tryk på ► tasten og derefter på ▲ / ▼ tasten for at vælge **Position**.
3. Tryk på ► tasten og derefter på ▲ / ▼ eller ◀ / ▶ tasten for juster på position.
4. Tryk gentagne gange på **MENU**-tasten for at returnere til normal TV-visning.



Skærmmenu – alternativer

Manuel konfigurering. (Kun RGB-modus [PC-modus])

- Hvis billedet ikke er klart efter Autojustering, og særligt hvis der stadig forekommer forstyrrelser, justeres billedets Frekvens manuelt.
- For regulering af skærmstørrelsen, indstil Clock.

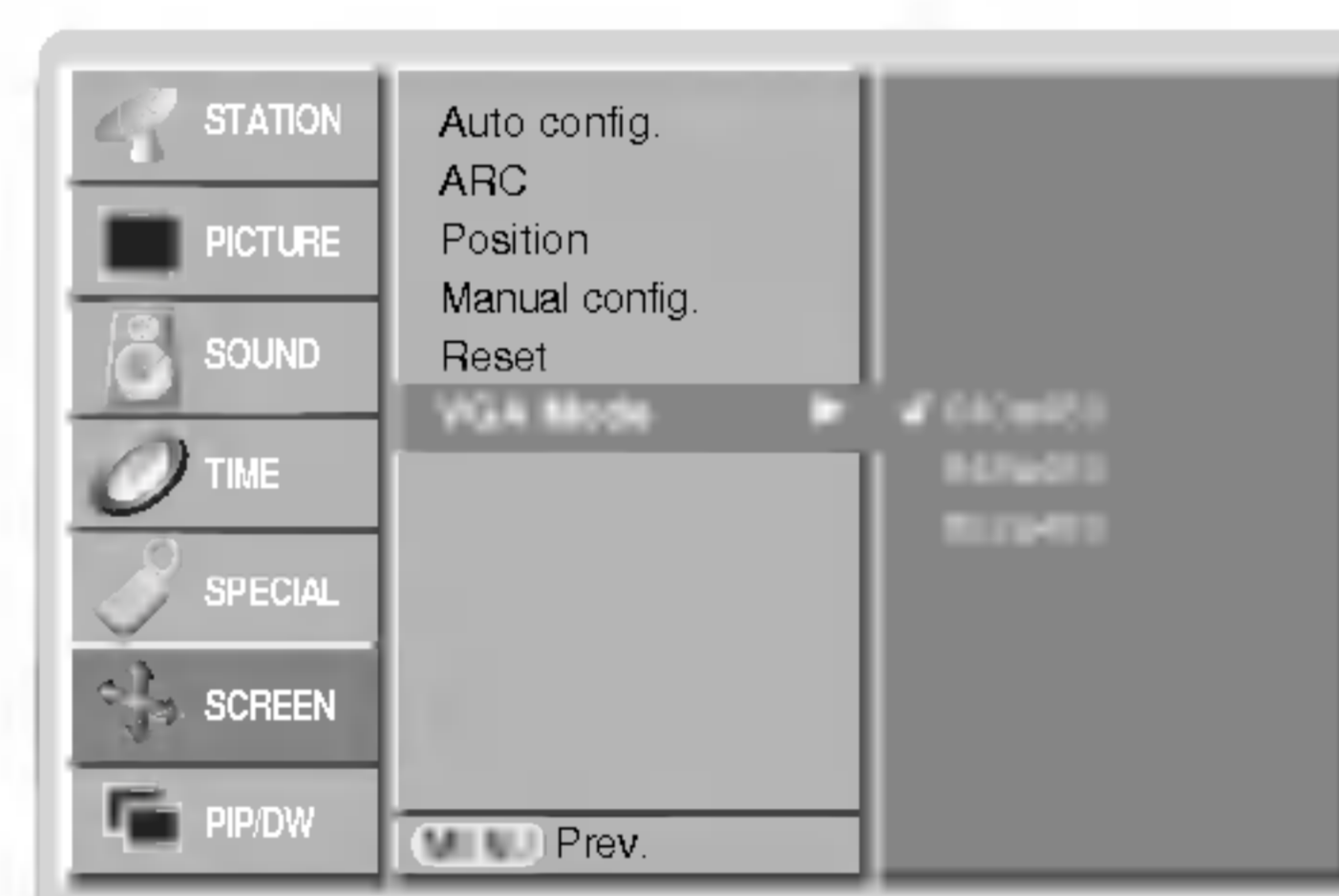
1. Tryk på **MENU**-knappen og benyt derefter ▲ / ▼-knappen for valg af SKÆRM-menuen.
2. Tryk på ►-knappen og derefter ▲ / ▼-knappen for valg af Manuel konfigurering.
3. Tryk på ►-knappen og derefter ▲ / ▼-knappen for valg af Frekvens eller Clock.
4. Tryk på ◀ / ▶-knappen for at foretage de ønskede reguleringer.
 - Reguleringsspændvidden for Frekvens er 0 til 30.
 - Reguleringsspændvidden for Clock er -127 til +128.
5. Tryk gentagne gange på **MENU**-tasten for at returnere til nor-mal TV-visning.



Vælger Wide VGA/XGA-modus (Kun RGB-modus [PC-modus])

- For visning af normalt billede, match opløsningen for RGB-modus med valg af VGA/XGA-modus.
- For visse modeller er valg af XGA-modus ikke mulig.

1. Tryk på **MENU**-knappen og benyt derefter ▲ / ▼-knappen for valg af SKÆRM-menuen.
2. Tryk på knappen ► og benyt derefter på knappen ▲ / ▼ for valg af VGA-modus (eller XGA-modus).
3. Tryk på knappen ► og benyt derefter knappen ▲ / ▼ til valg af den ønskede VGA/XGA-opløsning.
4. Tryk gentagne gange på **MENU**-tasten for at returnere til nor-mal TV-visning.



Skærmjusteringer

- Anvend denne funktion til korrigerende af ustabile billeder under visning af en videobåndoptagelse. Denne funktion fungerer i følgende modii: TV, AV1, AV2, AV3, AV4, AV5 eller Component 480i/576i.

1. Tryk på **MENU**-knappen og benyt derefter ▲ / ▼-knappen for valg af SKÆRM-menuen.
2. Tryk på ►-knappen og benyt derefter ▲ / ▼-knappen for valg af Skærmjustering.
3. Tryk på ►-knappen og benyt derefter ▲ / ▼-knappen for valg af TV eller VIDEO.
4. Tryk gentagne gange på **MENU**-tasten for at returnere til nor-mal TV-visning.



Biograf

- Ved visning af film justerer denne funktion til optimalt billede.
- Denne funktion fungerer i følgende modii: TV, AV1, AV2, AV3, AV4, AV5 eller COMPONENT 480i/576i.

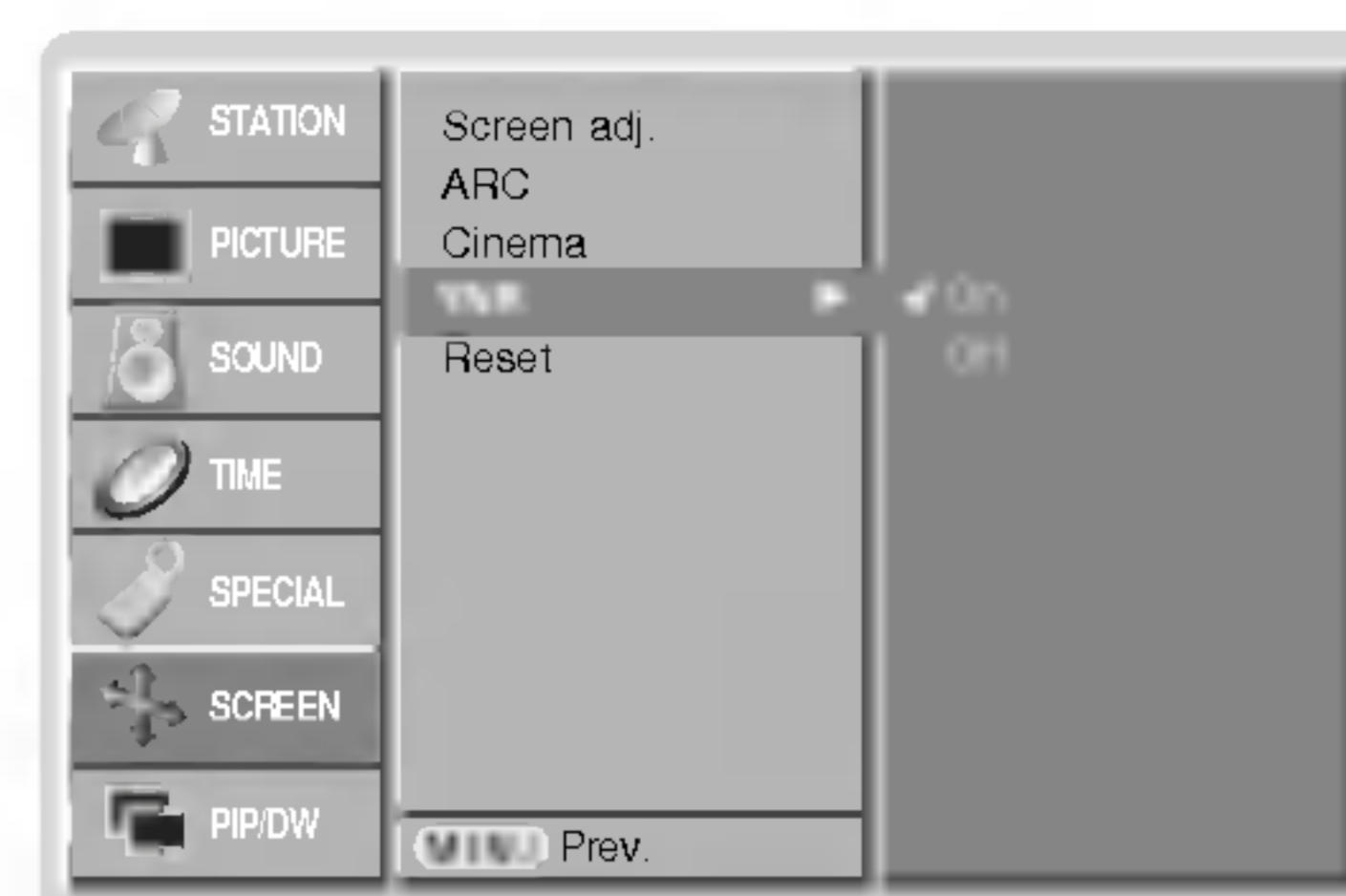
1. Tryk på **MENU**-knappen og benyt derefter ▲ / ▼-knappen for valg af SKÆRM-menuen.
2. Tryk på ►-knappen og benyt derefter ▲ / ▼-knappen for valg af **Cinema**.
3. Tryk på ►-knappen og benyt derefter ▲ / ▼-knappen for valg af **On** eller **Off**.
4. Tryk gentagne gange på **MENU**-tasten for at returnere til nor-mal TV-visning.



Luminanstilpasning (alternativ)

- Du kan vælge On eller Off for reducere af den billedstøj, som kan forekomme ved visning på TV'et.
- Denne funktion fungerer i følgende modi:
TV, AV1, AV2, AV3, AV4, AV5 eller Component 480i/576i.

1. Tryk på MENU-knappen og benyt derefter ▲ / ▼-knappen for valg af SKÆRM-menuen.
2. Tryk på ►-knappen og benyt derefter ▲ / ▼-knappen for valg af YNR.
3. Tryk på ►-knappen og benyt derefter ▲ / ▼-knappen til valg af On eller Off.
4. Tryk gentagne gange på MENU-tasten for at returnere til normal TV-visning.

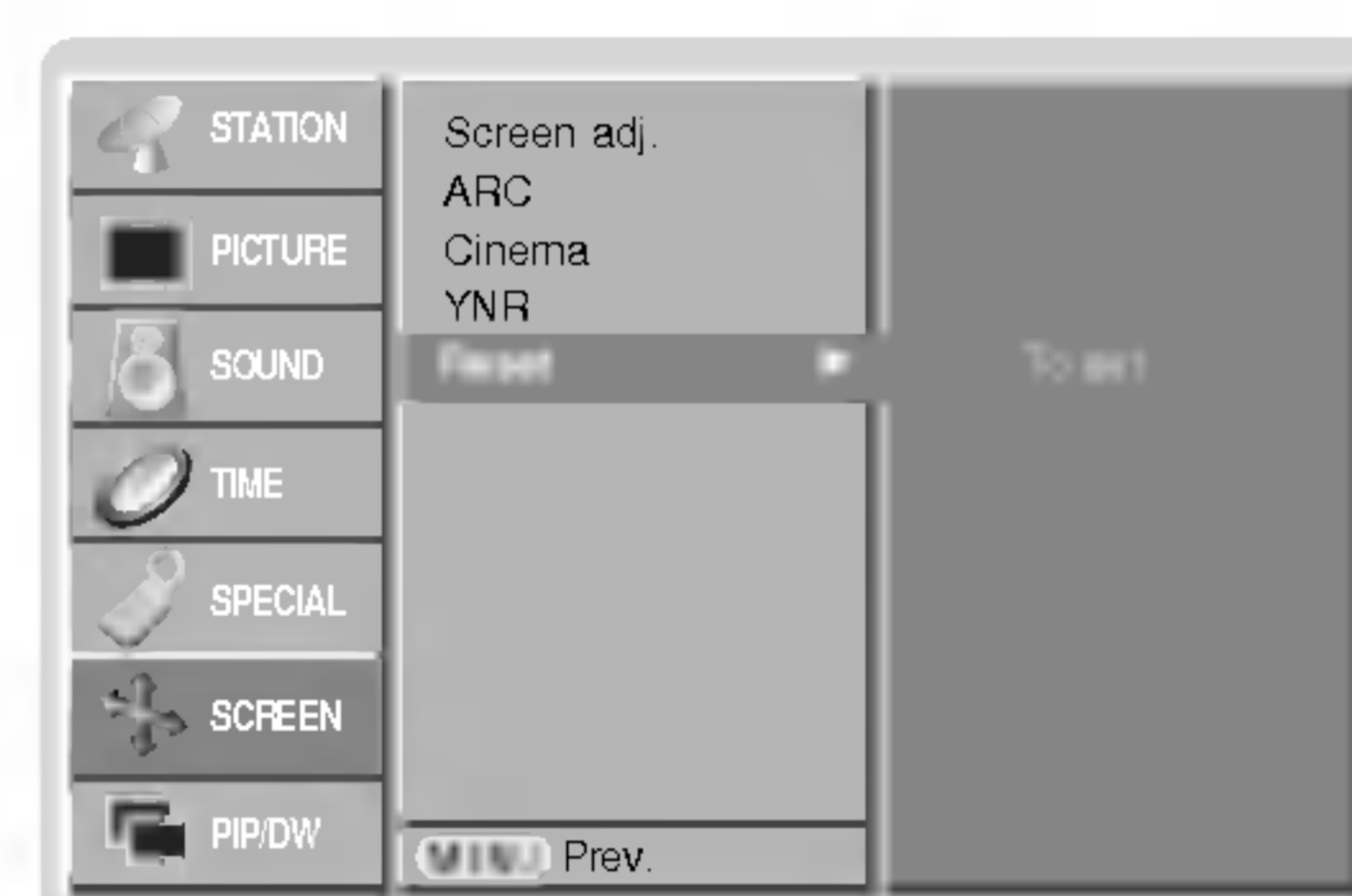


Aktiver indstillingen

- Denne funktion fungerer i nuværende modus.
- Aktiverer den justerede indstilling,

1. Tryk på MENU-knappen og benyt derefter ▲ / ▼-knappen for valg af SKÆRM-menuen.
2. Tryk på ►-knappen og benyt derefter ▲ / ▼-knappen for valg af **Reset**.
3. Tryk på ►-knappen.

- Du kan aktivere Position, SPLIT ZOOM, PIP-størrelse, PIP-position, PIP-gennem-sigtighed og underbilledets størrelse ved Twin Picture.



DANISH

Split Zoom

- Denne funktion forstørrer skærbilledet trinvis.
- Denne funktion kan anvendes sammen med alle typer indgangssignaler.
- Ved 2-SPLIT ZOOM kan du kun bevæge skærbilledet opad eller nedad.
- Hvis skærbilledet er blevet forstørret, så kan det bevæges uden valg af skærmaf-snit.

1. Tryk på **SPLIT ZOOM**-knappen.

- Hvert tryk på **SPLIT ZOOM**-knappen ændrer skærbilledet som vist nedenfor.



Ved 9-Split Zoom:

Tryk på nummer-knappen for valg det skærmaf-snit, du ønsker at forstørre. Hvis du vælger nummer 5, så forstørres skærmaf-snit 5, som også kan bevæges med ▲ / ▼- eller ◀ / ▶-knappen.



Ved valg af nummer 5



Skærmaf-snit 5 ændres til fuld skærm.

PIP-funktion (Billede-i-billede)

- PIP giver dig mulighed for at vælge 2 forskellige indgangssignaler på din skærm samtidig.
- Anvendelse af denne funktion anbefales ikke i TELETEXT-modus.

Visning af PIP (billede-i-billede)

Tryk på **PIP/DW**-knappen for visning af underbilledet.

- Hvert tryk på **PIP/DW**-knappen ændrer skærbilledet som vist nedenfor.



Programvalg til indblændet billede

Tryk på **PIP PR +/-** knappen.

Bevægelse af PIP (kun PIP-modus)

Tryk på **WIN.POSITION**-knappen.

Tryk gentagne gange på **▲ / ▼**- eller **◀ / ▶**-knappen, indtil den ønskede position er opnået. Underbilledet bevæges op/ned eller venstre/højre.

Valg af indgangssignal

Tryk på **PIP INPUT**-tasten i PIP-modus.



- Ved RGB, DVI og COMPONENT 480p/576p/720p/1080i for hovedbillede kan du vælge TV, AV1, AV2, AV3, AV4, AV5 og COMPONENT 480i/576i for underbillede.
- Ved TV, AV1, AV2, AV3, AV4, AV5 og COMPONENT 480i/576i for hovedbillede kan du vælge TV, AV1, AV2, AV3, AV4, AV5, COMPONENT 480i/480p/576i/576p/720p/1080i, RGB og DVI for underbillede.
- Du kan vælge samme modus for hovedbillede og underbillede samtidigt (undtagen TV).

PIP-størrelse

Tryk på **WIN.SIZE**-knappen og derefter på **◀ / ▶**-knappen for at justere underbilledets størrelse.

Med **WIN.SIZE**-knappen i Twin Picture-modus justeres hoved- og underbilledet samtidigt. Med **WIN.SIZE**-knappen i PIP-modus justeres underbilledet.



Justering af PIP-gennemsigtighed (kun PIP-modus)

1. Tryk på **MENU**-knappen og derefter **▲ / ▼**-knappen for valg af PIP/DW-menuen.
2. Tryk på knappen **▶** og derefter knappen **▲ / ▼** for valg af **PIP Transparency**.
3. Tryk på knappen **▶** og derefter knappen **◀ / ▶** for regulering af PIP Transparency.
 - Reguleringsspændet for PIP Transparency er 0 ~ 10.
4. Tryk gentagne gange på **MENU**-tasten for at returnere til normal TV-visning.

Tekst-TV (tilvalgsmulighed)

- Tekst-TV (eller TOP text) er en valgfri funktion, kun plasmaskærme med Tekst-TV kan modtage Tekst-TV-signaler.
- Tekst-TV er en gratis servicetransmission, der tilbydes af de fleste TV-stationer, og som giver aktuel information om nyheder, vejr, TV-programmer, aktiekurser og meget andet.
- Denne plasmaskærms Tekst-TV-dekoder understøtter systemerne SIMPLE, TOP og FASTEXT. SIMPLE (standard Tekst-TV) består af sidetal, som vælges direkte ved indtastning af det tilsvarende sidetal. TOP og FASTEXT er nyere systemer, som tillader hurtigt og nemt valg af Tekst-TV-information.

Tænde og slukke

Tryk på **TEXT/★**-tasten for at skifte til tekst-TV.

- Første eller sidste side kommer frem på skærmen.
To sidetal, navnet på TV-kanalen, dato og tid vises. Det første sidetal angiver dit valg, mens det andet angiver, hvilken side der nu vises.

Tryk på **TEXT/★**-tasten for at slå tekst-TV fra.

SIMPLE-tekst (tilvalgsmulighed)

Valg af side

1. Indtast det ønskede trecifrede sidetal med cifertasterne. Hvis du taster forkert, skal du udføre det trecifrede tal og derefter indtaste det korrekte sidetal på ny.
2. **PR+/-**-tasten kan også bruges til at vælge foregående eller næste side.

TOP-tekst (tilvalgsmulighed)

Brugervejledningen viser fire felter – rødt, grønt, gult og blå – nederst på skærmen. Det gule felt angiver næste gruppe, og det blå felt angiver næste blok.

Valg af blok, gruppe og side

1. Med den blå tast kan du gå fra blok til blok.
2. Brug den gule tast for at gå til næste gruppe med automatisk overgang til næste blok.
3. Med den grønne tast kan du gå til næste eksisterende side med automatisk overgang til næste gruppe. (Alternativt kan **PR+**-tasten bruges.)
4. Den røde tast giver dig mulighed for at vende tilbage til forrige valg. (Alternativt kan **PR-**-tasten bruges.)


Direkte valg af side

Akkurat som i SIMPLE-modus kan du i TOP-modus vælge en side ved at indtaste den som et trecifret tal med cifertasterne.

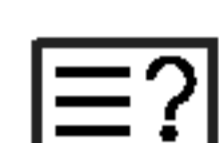
FASTEXT

Tekst-TV-siderne er farvekodet i skærmens underkant og vælges ved at trykke på tasten med tilsvarende farve.

Valg af side

1. Tryk på  -tasten for at vælge indekssiden.
2. Du kan vælge siderne, som er farvekodet i skærmens underkant, med tasterne i tilsvarende farve.
3. .Akkurat som i SIMPLE-modus kan du i FASTEXT-modus vælge en side ved at indtaste den som et trecifret tal med cifertasterne.
4. ▲ / ▼-tasten kan også bruges til at vælge foregående eller næste side.

Specialfunktioner for tekst-TV



VIS SKJULT TEKST

Tryk på denne tast for at vise skjult information, f.eks. løsninger på gåder eller opgaver.

Tryk på denne tast igen for at fjerne informationen fra skærmen.



STØRRELSE

Gør teksten dobbelt så stor.

Tryk på denne tast for at forstørre øverste halvdel af siden.

Tryk på denne tast igen for at forstørre nederste halvdel af siden.

Tryk på denne tast igen for at vende tilbage til normal skærmvisning.



OPDATER

Viser TV-billedet på skærmen, mens næste tekst-TV-side afventes. Symbolet vises øverst til venstre på skærmen. Tryk på denne tast for at se den opdaterede tekst-TV-side.



STOP

Stopper den automatiske sideændring, som vil finde sted, hvis en tekst-TV-side består af to eller flere undersider. Antallet af undersider og nummeret på den viste underside vises normalt på skærmen neden for tidspunktet. Når der trykkes på denne tast, vises stopsymbolet øverst til venstre på skærmen, og den automatiske sideændring annulleres.

Tryk på denne tast igen for at fortsætte.



MIX

Viser tekst-TV-siderne oven i TV-billedet.

For at fjerne TV-billedet trykkes igen på denne tast.



UR

Når du ser et TV-program, kan du med et tryk på denne tast få vist klokkeslet i øvre højre hjørne af skærmen. Tryk på denne tast igen for at fjerne visningen. I tekst-TV-modus trykkes på denne tast for at vælge sidetal for en underside. Tallet for undersiden vises nederst på skærmen. Tryk på RØD/GRØN-, ▲ / ▼-tasterne eller side-tasterne for at beholde eller skifte underside.

Tryk igen for at deaktivere denne funktion.

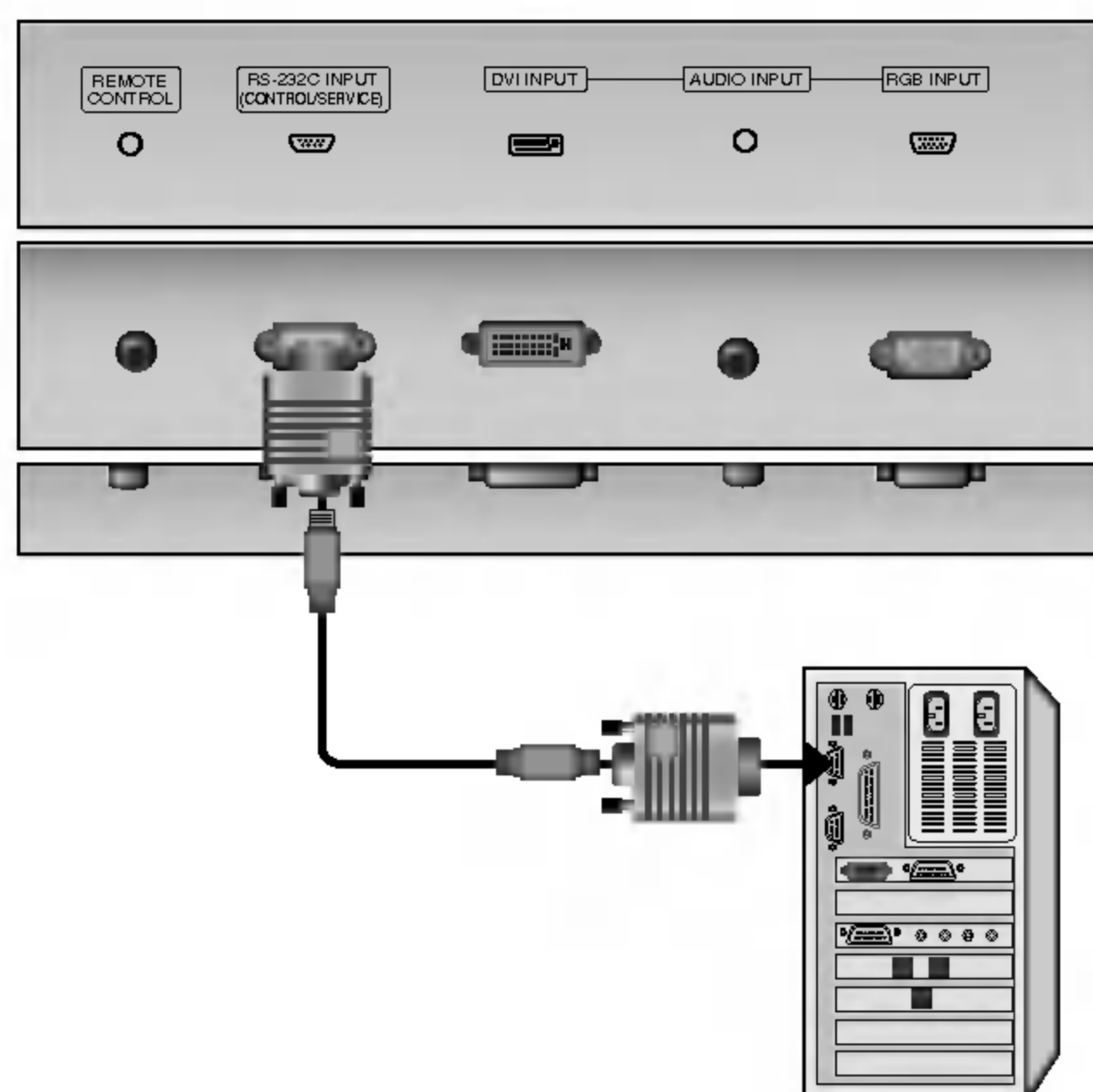
Installering af eksternt kontrol-enhed

- Tilslut RS-232C-indgangen til en eksternt styreenhed (fx en computer eller et A/V-styresystem) og kontroller skærmens funktioner eksternt.

Sådan tilsluttes eksternt styreudstyr

- Tilslut styreenhedens serielle port til RS-232C-indgangen på skærmens bagpanel
- RS-232C-tilslutningskabler følger ikke med skærmen.
- Skærmens fjernbetjening og betjeningsknapperne på frontpanelet (undtagen strømafbryder) fungerer ikke, hvis skærmen styres af en PC eller andet eksternt udstyr.

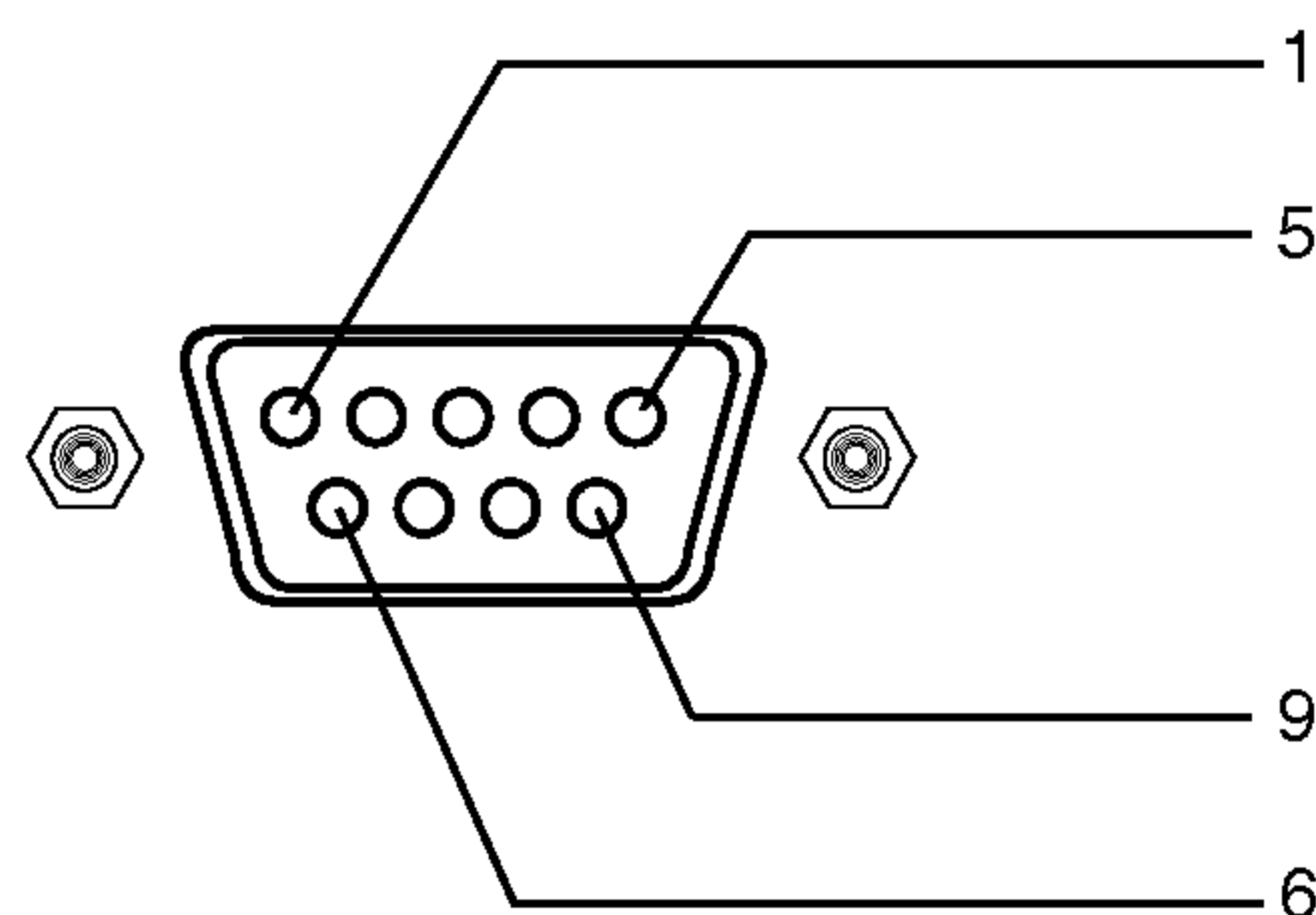
< TV'ets bagpanel >



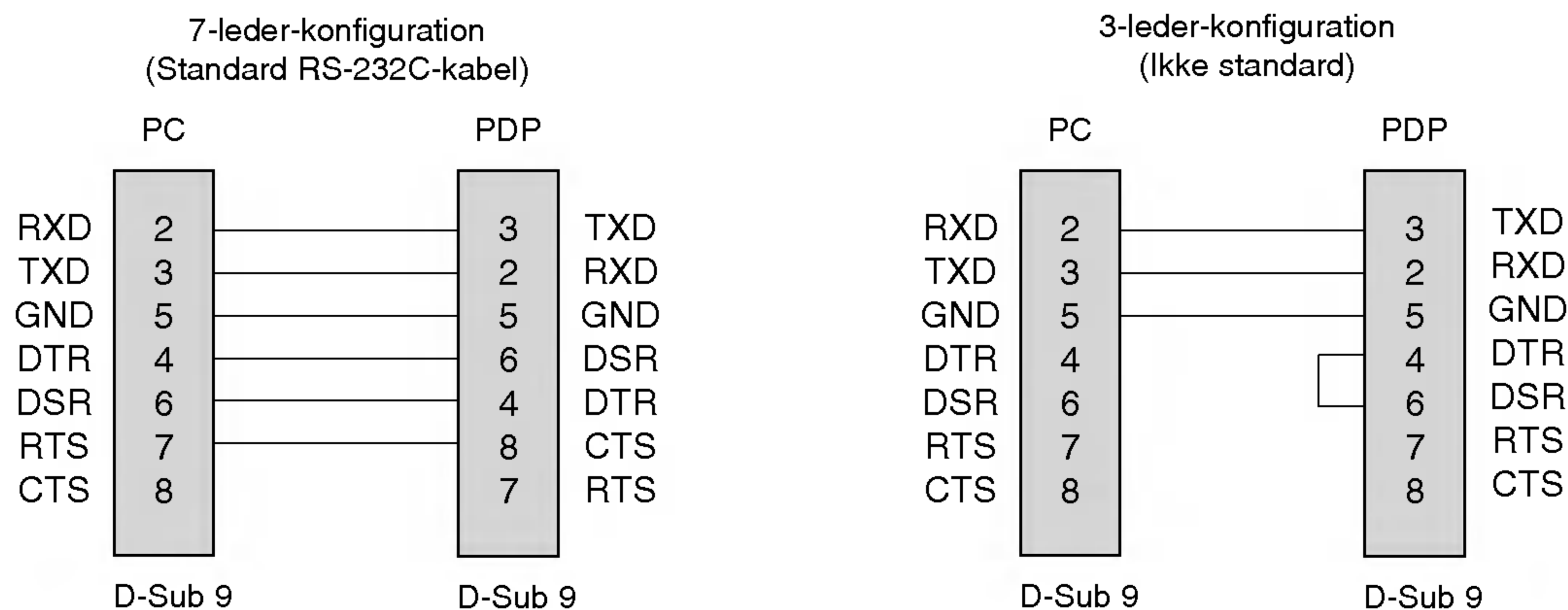
DANISH

Tilslutningsstik: D-Sub, 9-ben, han

Nr.	Betegnelse for ben
1	Ingen tilslutning
2	RXD (Receive data)
3	TXD (Transmit data)
4	DTR (Data terminal ready)
5	GND (Jord)
6	DSR (Data set ready)
7	RTS (Request to send)
8	CTS (Clear to send)
9	Ingen tilslutning



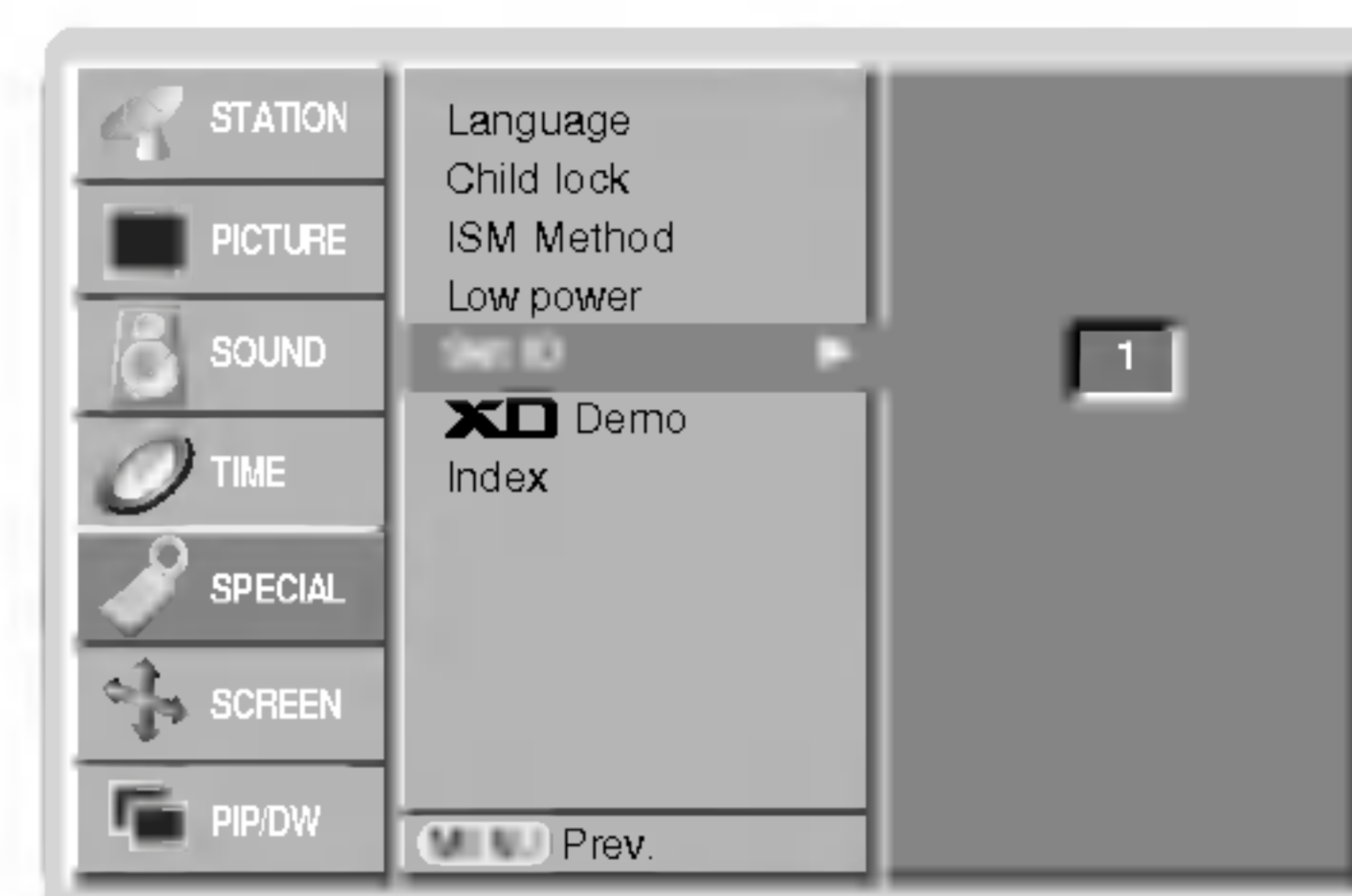
RS-232C-konfigurationer



Set ID

- Anvend denne funktion til at angive ID-nummer for skærmen.
- Se 'Real data mapping 1'. (Se side 38)

1. Tryk på **MENU**-knappen og benyt derefter ▲ / ▼-knappen til valg af SPECIAL-menuen.
2. Tryk på ►-knappen og benyt derefter ▲ / ▼-knappen til valg af TV-ID.
3. Tryk på ►-knappen og benyt derefter ◀ / ▶-knappen for regulering af TV-ID til valg af det ønskede ID-nummer for skærmen.
 - Set ID kan indstilles til tal fra 1 ~ 99.
4. Tryk gentagne gange på **MENU**-tasten for at returnere til normal TV-visning.



Kommunikationsvariable

- Båndbredde : 9600 bps (UART)
- Datastørrelse : 8 bits
- Paritet : Ingen
- Kontrolbit : 1 bit
- Kommunikationskode : ASCII-code

Referenceliste for kommandoer

	KOMMANDO 1	KOMMANDO 2	DATA (hexadecimal)
01. Strøm	k	a	0 ~ 1
02. Valg af indgangssignal	k	b	0 ~ 8
03. Billedformat	k	c	0 ~ 6
04. Stand by-modus	k	d	0 ~ 1
05. Højtaler fra	k	e	0 ~ 1
06. Volumenkontrol	k	f	0 ~ 64
07. Kontrast	k	g	0 ~ 64
08. Lys	k	h	0 ~ 64
09. Farve	k	i	0 ~ 64
10. Farvetemperatur	k	j	0 ~ 64
11. Skarphed	k	k	0 ~ 64
12. Valg af skærmmenu	k	l	0 ~ 1
13. Remote control lock mode	k	m	0 ~ 1
14. PIP/Twin pictures	k	n	0 ~ 3
15. Split Zoom	k	p	0 ~ 99
16. PIP-position	k	q	0 ~ 3
17. Diskant	k	r	0 ~ 64
18. Bas	k	s	0 ~ 64
19. Balance	k	t	0 ~ 64
20. Farvetemperatur	k	u	0 ~ 3
21. Rød regulering	k	v	0 ~ 3C
22. Grøn regulering	k	w	0 ~ 3C
23. Blå regulering	k	\$	0 ~ 3C
24. Valg af indgangssignal	k	y	0 ~ 8
25. Systemfejl	k	z	0 ~ a
26. ISM-funktion	j	p	0 ~ 3
27. Energisparefunktion	j	q	0 ~ 1
28. Orbiter – tidsindstilling	j	r	1 ~ FE
29. Orbiter pixel-indstilling	j	s	1 ~ 9
30. Indstilling af billedstørrelse i DW-modus	j	t	0 ~ 1E (eller 20)
31. Autokonfigurering	j	u	1
32. Kanalvalg	m	a	0 ~ 63
33. Kanalvalg for underbillede	m	b	0 ~ 63

* Ved indstilling af 25 til 33 vises ingen menu på skærmen.

Sending/Modtagelse-protokol

Sending

[Kommando1][Kommando2][][Set ID][][Data][Cr]

- * [Kommando 1] : Til styring af PDP-skærmen. (j eller k)
- * [Kommando 2] : Til styring af PDP-skærmen.
- * [Set ID] : Du kan ændre skærmens Set ID for at vælge det ønskede ID-nummer for skærmen i specialmenuen. Se side 25. Set ID kan indstilles til tal fra 1 ~ 99. Sættes Set ID til '0', så gælder styringen alle tilsluttede PDP-skærme.
- * [DATA] : Send kommandodata. Send 'FF'-data for at læse status for kommando.
- * [Cr] : Enter
ASCII-kode '0 x 0D'
- * [] : ASCII-kode 'space (0 x 20)'

OK-bekræftelse

[Kommando2][][Set ID][][OK][Data][x]

- * Skærmen sender bekræftelse (ACK) baseret på dette format ved modtagelse af normale data. Hvis data-funktionen på dette tidspunkt er sat til Læs data-modus, gives meddelelse om den aktuelle status for data. Hvis data-funktionen er sat til Skriv data-modus, returneres PC'ens data.

Fejl-bekræftelse

[Kommando2][][Set ID][][NG][Data][x]

- * Skærmen sender bekræftelse (ACK) baseret på dette format ved modtagelse af unormale data som følge af ikke-tilgængelige funktioner eller kommunikationsfejl.

- Data 1: Uautoriseret kode
2: Understøtter ikke funktionen
3: Vent venligst

09. Farve (Kommando 2 : i)

- Til regulering af indstillinger for skærmens farver. Du kan også regulere indstillinger for farver billedmenuen.

Sending

[k][i][][Set ID][][Data][Cr]

Data min.: 0 ~ maks.: 64

* Se 'Real data mapping 1'. (Se side 38)

Bekræftelse

[i][][Set ID][][OK][Data][x]

10. Farvetemperatur (Kommando 2 : j) (alternativ)

- Til regulering af indstillinger for skærmens farvetemperaturer. Du kan også regulere indstillinger for farvetemperatur i billedmenuen.

Sending

[k][j][][Set ID][][Data][Cr]

Data Red : 0 ~ Green : 64

* Se 'Real data mapping 1'. (Se side 38)

Bekræftelse

[j][][Set ID][][OK][Data][x]

11. Skarphed (Kommando 2 : k)

- Til regulering af indstillinger for billedets skarphed. Du kan også regulere indstillinger for billedets skarphed i billedmenuen.

Sending

[k][k][][Set ID][][Data][Cr]

Data min.: 0 ~ maks.: 64

* Se 'Real data mapping 1'. (Se side 38)

Bekræftelse

[k][][Set ID][][OK][Data][x]

12. Valg af skærmmenu (Kommando 2 : l)

- Til valg af tændt/slukket skærmmenu-funktion (OSD).

Sending

[k][l][][Set ID][][Data][Cr]

Data 0 : OSD off 1 : OSD on

Bekræftelse

[l][][Set ID][][OK][Data][x]

13. Låsningsfunktion for fjernbetjening (Kommando 2 : k)

- Til spærring af betjeningsknapperne på skærmens frontpanel og på fjernbetjeningen.

Sending

[k][m][][Set ID][][Data][Cr]

Data 0 : Lås til 1 : Lås fra

Bekræftelse

[m][][Set ID][][OK][Data][x]

* Benyt denne funktion, hvis du ikke anvender fjernbetjeningen.

Når strømforbindelsen afbrydes, udløses ekstern kontrollås.

14. PIP / Twin (DW) (Kommando 2 : n)

- Til styring af PIP-modus (billede-i-billede) eller Twin picture-modus (todelt billede). Du kan også kontrollere PIP/TWIN-billedet med PIP/DW-knappen på fjernbetjeningen eller i PIP/DW-menuen.

Sending

[k][n][][Set ID][][Data][Cr]

Data 0: PIP slukket

1: PIP

2: DW1

3: DW2

Bekræftelse

[n][][Set ID][][OK][Data][x]

15. Split Zoom (Kommando 2 : p)

- Til betjening af Split Zoom-funktionen og valg af nummer for skærmafnsnit for Split Zoom.

Sending

[k][p][][Set ID][][Data][Cr]

Data min.: 0 ~ maks.: 99

Fx Data 21: Valg 1 af 2 Split Zoom.

- Se 'Real data mapping 2'.

Bekræftelse

[p][][Set ID][][OK][Data][x]

*** Real data mapping 2**

0 : Nulstil Split Zoom
 21 : Valg 1 af 2 Split Zoom
 24 : Valg 4 af 2 Split Zoom
 41 : Valg 1 af 4 Split Zoom
 42 : Valg 2 af 4 Split Zoom
 44 : Valg 4 af 4 Split Zoom
 45 : Valg 5 af 4 Split Zoom
 91 : Valg 1 af 9 Split Zoom
 ⋮
 99: Valg 9 af 9 Split Zoom

16. PIP-position (Kommando 2 : q)

- Til valg af underbilledets position i PIP-modus. Du kan også justere underbilledets position med WIN.POSITION-knappen på fjernbetjeningen eller i PIP/DW-menuen.

Sending

[k][q][][Set ID][][Data][Cr]

Data 0 : Højre, ned på skærmen

1 : Venstre, ned på skærmen

2 : Venstre, op på skærmen

3 : Højre, op på skærmen

Bekræftelse

[q][][Set ID][][OK][Data][x]

17. Diskant (Kommando 2 : r)

- For regulering af diskant.
Du kan også regulere diskant i LYD-menuen.

Sending

```
[k][r][ ][Set ID][ ][Data][Cr]
```

Data min.: 0 ~ maks.: 64

* Se 'Real data mapping 1'. (Se side 38)

Bekræftelse

```
[r][ ][Set ID][ ][OK][Data][x]
```

18. Bas (Kommando 2 : s)

- For regulering af bas.
Du kan også regulere bas i LYD-menuen.

Sending

```
[k][s][ ][Set ID][ ][Data][Cr]
```

Data min.: 0 ~ maks.: 64

* Se 'Real data mapping 1'. (Se side 38)

Bekræftelse

```
[s][ ][Set ID][ ][OK][Data][x]
```

19. Balance (Kommando 2 : t)

- For regulering af balance.
Du kan også regulere balance i LYD-menuen.

Sending

```
[k][t][ ][Set ID][ ][Data][Cr]
```

Data min.: 0 ~ maks.: 64

* Se 'Real data mapping 1'. (Se side 38)

Bekræftelse

```
[t][ ][Set ID][ ][OK][Data][x]
```

20. Farvetemperatur (Kommando 2 : u)

- For regulering af farvetemperatur.
Du kan også regulere CSM i BILLEDE-menuen.

Sending

```
[k][u][ ][Set ID][ ][Data][Cr]
```

Data 0: Kølig 1: Normal 2: Varm 3: Bruger

Bekræftelse

```
[u][ ][Set ID][ ][OK][Data][x]
```

21. Rød regulering (Kommando 2 : v)

- For regulering af rød i farvetemperatur.

Sending

```
[k][v][ ][Set ID][ ][Data][Cr]
```

Data min.: 0 ~ maks.: 3C

* Se 'Real data mapping 3'. (Se side 38)

Bekræftelse

```
[v][ ][Set ID][ ][OK][Data][x]
```

22. Grøn regulering (Kommando 2 : w)

- For regulering af grøn i farvetemperatur.

Sending

```
[k][w][ ][Set ID][ ][Data][Cr]
```

Data min.: 0 ~ maks.: 3C

* Se 'Real data mapping 3'. (Se side 38)

Bekræftelse

```
[w][ ][Set ID][ ][OK][Data][x]
```

23. Blå regulering (Kommando 2 : \$)

- For regulering af blå i farvetemperatur.

Sending

```
[k][$][ ][Set ID][ ][Data][Cr]
```

Data min.: 0 ~ maks.: 3C

* Se 'Real data mapping 3'. (Se side 38)

Bekræftelse

```
[$][ ][Set ID][ ][OK][Data][x]
```

24. Valg af indgangssignal for PIP (Kommando 2 : y)

- For valg af signalkilde for underbillede i PIP/Twin Picture-modus.
Du kan også regulere signalkilde for underbilledet med PIP INPUT-knappen på fjernbetjeningen.

Sending

```
[k][y][ ][Set ID][ ][Data][Cr]
```

Data 0 : TV	5 : AV5
1 : AV1	6 : Component
2 : AV2	7 : RGB
3 : AV3	8 : DVI
4 : AV4	

Bekræftelse

```
[y][ ][Set ID][ ][OK][Data][x]
```

25. Systemfejl (Kommando 2 : z)

- Til lokalisering af systemfejl.

Sending

```
[k][z][ ][Set ID][ ][FF][ ][Cr]
```

Data FF : Read

Bekræftelse

```
[z][ ][Set ID][ ][OK][Data][x]
```

Data 0: Normal (slået til, modtager signal)

- 1: Intet signal (slået til)
- 2: Sluk skærmen med fjernbetjening
- 3: Sluk skærmen med Sleep Timer-funktion
- 4: Sluk skærmen med RS-232C-funktion
- 5: 5V ned
- 6: AC ned
- 7: Sluk skærmen med Ventilator Alarm-funktion
- 8: Sluk skærmen med Off Timer-funktion
- 9: Sluk skærmen med Auto Sleep-funktion
- a: Sluk skærmen med On Timer-funktion

* Denne funktion kan kun "læse".

26. ISM-funktion
(Kommando 1 : j, Kommando 2 : p)

► Til kontrol af ISM-funktionen. Du kan også regulere ISM-funktionen i SPECIAL-menuen.

Sending

[j][p][][Set ID][][Data][Cr]

Data 0 : Normal Mode 2 : Orbiter
1 : White Wash 3 : Inversion

Bekræftelse

[p][][Set ID][][OK][Data][x]

27. Energisparefunktion
(Kommando 1 : j, Kommando 2 : q)

► Til reducere af skærmens strømforbrug. Du kan også regulere Energisparefunktion i SPECIAL-menuen.

Sending

[j][q][][Set ID][][Data][][Cr]

Data 0 : Off
1 : On

Bekræftelse

[q][][Set ID][][OK][Data][x]

28. Orbiter – tidsindstilling
(Kommando 1 : j, Kommando 2 : r)

► For regulering af tidsindstillinger for Orbiter.

Sending

[j][r][][Set ID][][Data][][Cr]

Data min.: 1 ~ maks.: FE
* Se 'Real data mapping 1'. (Se side 38)

Bekræftelse

[r][][Set ID][][OK][Data][x]

29. Orbiter pixel-indstilling
(Kommando 1 : j, Kommando 2 : s)

► For regulering af pixel-antal i Orbiter-funktionen.

Sending

[j][s][][Set ID][][Data][Cr]

Data min.: 1 ~ maks.: 9
* Se 'Real data mapping 1'. (Se side 38)

Bekræftelse

[s][][Set ID][][OK][Data][x]

30. Indstilling af billedstørrelse i DW-modus
(Kommando 1 : j, Kommando 2 : t)

► Vælger PIP-billedformat. Du kan også vælge PIP-billedformat med WIN.SIZE på fjernbetjeningen.

Sending

[j][t][][Set ID][][Data][Cr]

Data min.: 0 ~ maks.: 1E (eller 20)
* Se 'Real data mapping 1'. (Se side 38)

Bekræftelse

[t][][Set ID][][OK][Data][x]

31. Autokonfigurering
(Kommando 1 : j, Kommando 2 : u)

► For regulering af billedposition og automatisk minimering af billedforstyrrelser. Fungerer kun i flg. modi: RGB (PC).

Sending

[j][u][][Set ID][][Data][Cr]

Data 1: To set

Bekræftelse

[u][][Set ID][][OK][Data][x]

32. Kanalvalg
(Kommando 1 : m, Kommando 2 : a)

► For valg af kanal for hovedbilledet.

Sending

[m][a][][Set ID][][Data][Cr]

Data min.: 0 ~ maks.: 63

Bekræftelse

[a][][Set ID][][OK][Data][x]

33. Kanalvalg for underbillede
(Kommando 1 : m, Kommando 2 : b)

► For valg af kanal for underbilledet.

Sending

[m][b][][Set ID][][Data][Cr]

Data min.: 0 ~ maks.: 63

Bekræftelse

[b][][Set ID][][OK][Data][x]

* Real data mapping 1	
0	: Trin 0
⋮	
A	: Trin 10 (Set ID 10)
⋮	
F	: Trin 15 (Set ID 15)
10	: Trin 16 (Set ID 16)
⋮	
64	: Trin 100
⋮	
6E	: Trin 110
⋮	
73	: Trin 115
74	: Trin 116
⋮	
C7	: Trin 199

* Real data mapping 3	
0	: -30
1	: -29
2	: -28
⋮	
1E	: 0
⋮	
3A	: +28
3B	: +29
3C	: +30

IR-kode (NEC-format)

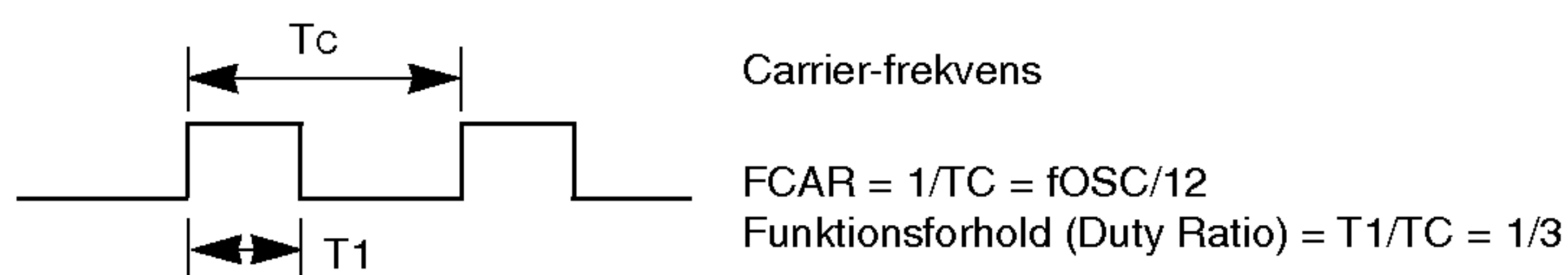
Sådan tilslutter du

- ▶ Tilslut fjernbetjening med ledning til fjernbetjeningsindgangen på skærmen.

Fjernbetjeningens IR-kode (NEC-format)

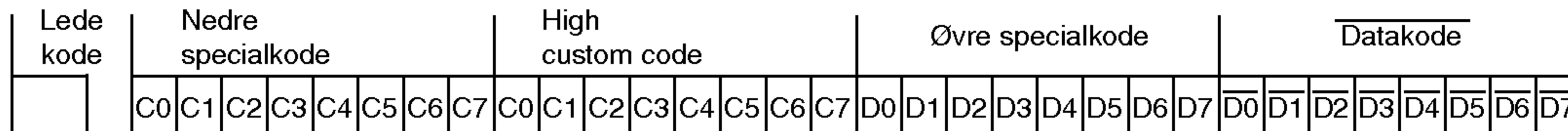
▶ Udgangssignal – bølgeform

Enkelt puls, moduleret med 37,917KHz-signal ved 455KHz

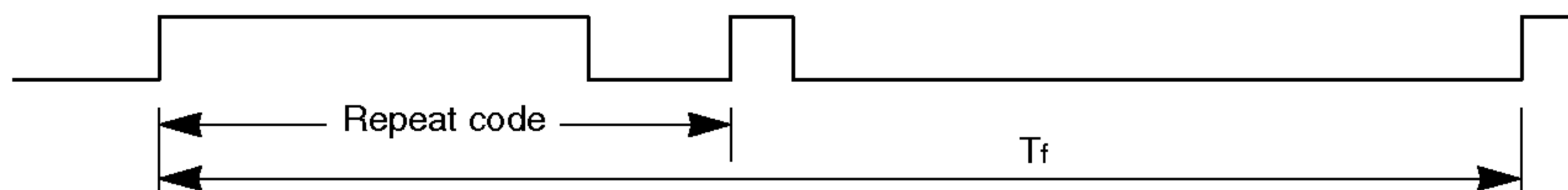


▶ Konfiguration af ramme

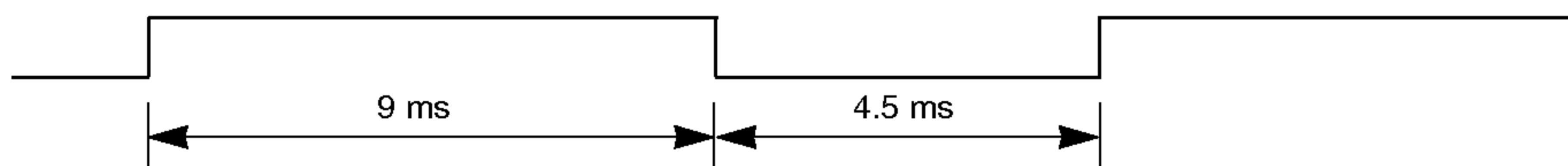
- 1. ramme



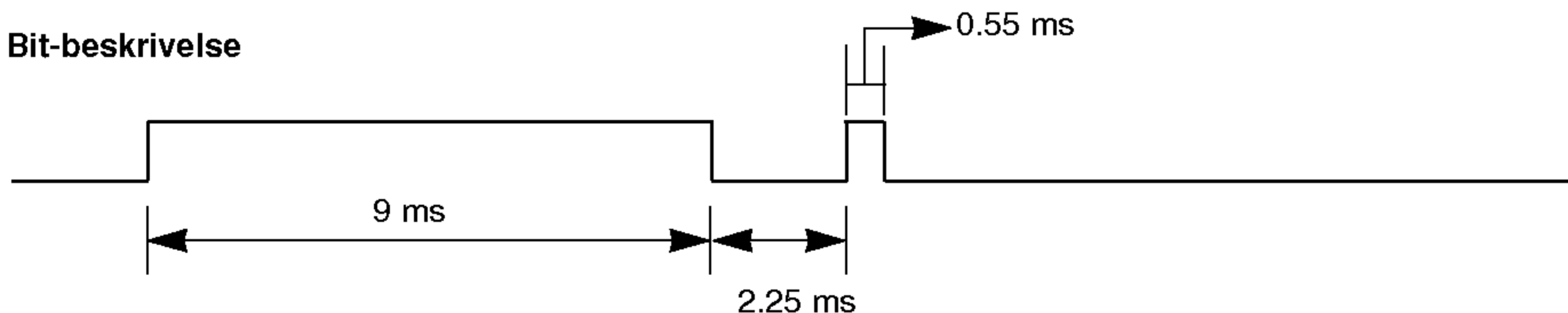
- Gentag ramme



▶ Gentag kode

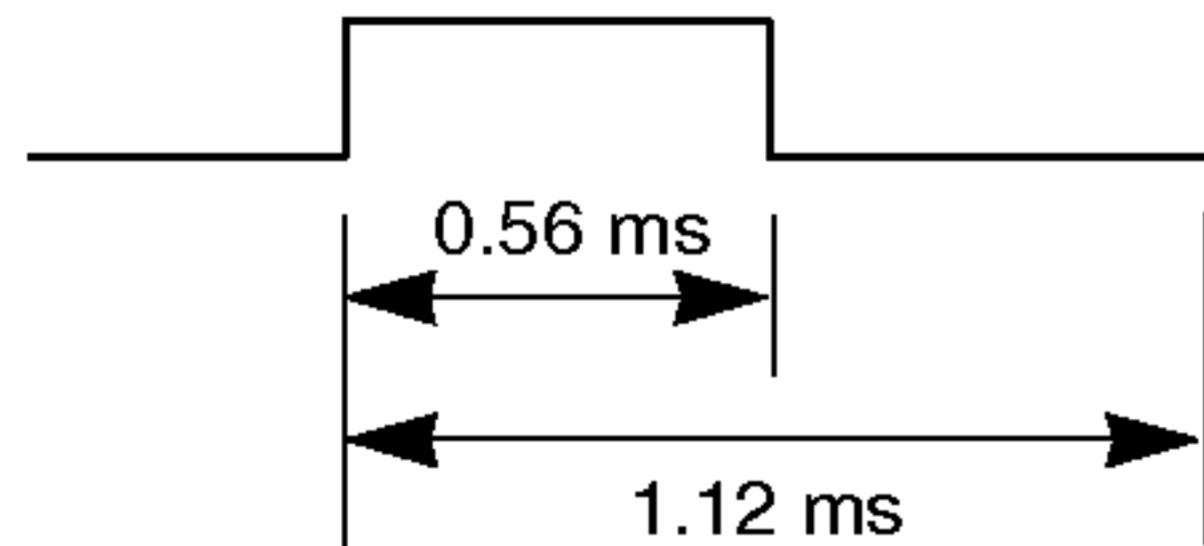


▶ Bit-beskrivelse

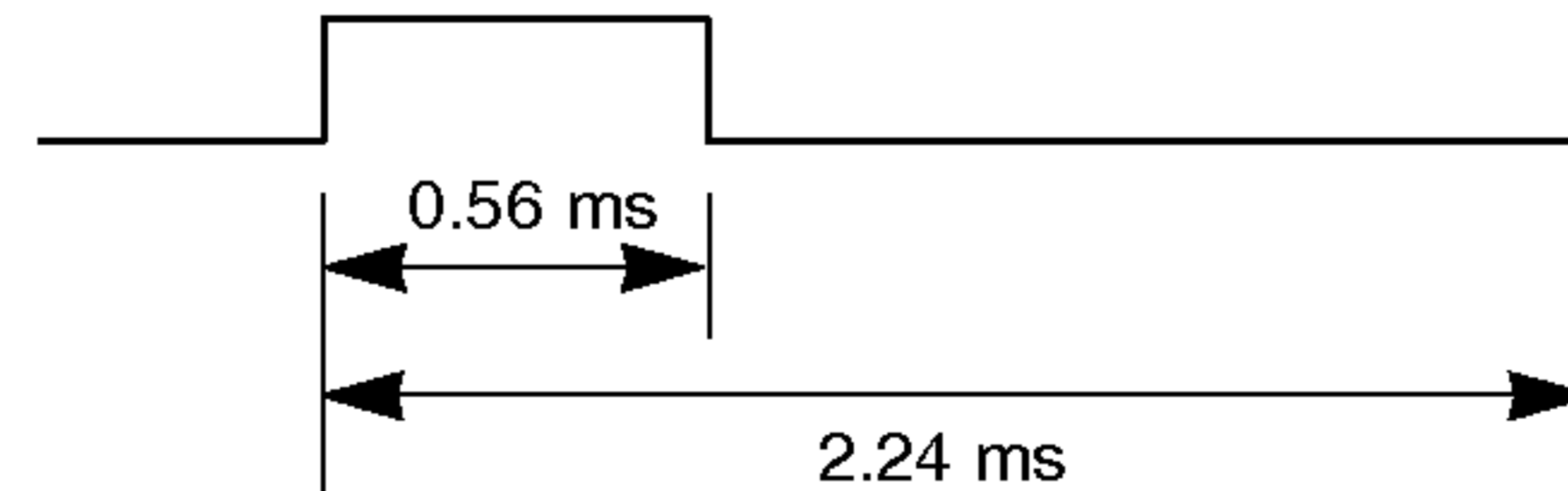


▶ Bit description

- Bit "0"

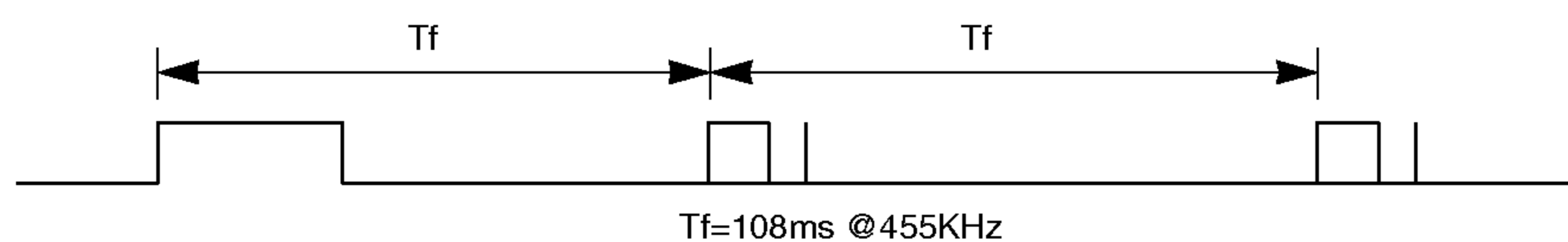


- Bit "1"



▶ Rammeinterval : Tf

Bølgeformen transmitteres, så længe en tast holdes nede.



DANISH

Kode (hexa)	Funktion	Bemærk
00	PR+	R/C-knap
01	PR-	R/C-knap
02	VOL+	R/C-knap
03	VOL-	R/C-knap
40	(▲)	R/C-knap
41	(▼)	R/C-knap
06	(▶)	R/C-knap
07	(◀)	R/C-knap
08	POWER	R/C-knap (Power On/Off)
C4	POWER ON	Diskret IR-kode (Kun Power On)
C5	POWER OFF	Diskret IR-kode (Kun Power Off)
09	MUTE	R/C-knap
10	Number Key 0	R/C-knap
11	Number Key 1	R/C-knap
12	Number Key 2	R/C-knap
13	Number Key 3	R/C-knap
14	Number Key 4	R/C-knap
15	Number Key 5	R/C-knap
16	Number Key 6	R/C-knap
17	Number Key 7	R/C-knap
18	Number Key 8	R/C-knap
19	Number Key 9	R/C-knap
0B	TV/AV	R/C-knap
98	MULTIMEDIA	R/C-knap
BF	COMPONENT	Diskret (Input – COMPONENT-valg)
D5	DVI	Diskret (Input DVI-valg)
C6	RGB	Diskret (Input RGB-valg)
D6	TV	Diskret (Input TV-valg)
5A	AV1	Diskret (Input AV1-valg)
D0	AV2	Diskret (Input AV2-valg)
D1	AV3	Diskret (Input AV3-valg)
D2	AV4	Diskret (Input AV4-valg)
CF	AV5	Diskret (Input AV5-valg)
0A	I/II	R/C-knap
0E	SLEEP	R/C-knap
43	MENU	R/C-knap
44	OK(■)	R/C-knap
4D	PSM	R/C-knap
52	SSM	R/C-knap
53 eller 70	LIST	R/C-knap
20	TEXT/*	R/C-knap
2A	REVEAL	R/C-knap
22	MODE	R/C-knap
24	MIX	R/C-knap
26	TIME	R/C-knap
62	UPDATE / WIN.POSITION	R/C-knap
64	SIZE / WIN.SIZE	R/C-knap
65	HOLD	R/C-knap
70	INDEX	R/C-knap
60	PIP/DW	R/C-knap
61	PIP INPUT	R/C-knap
63	SWAP	R/C-knap
71	PIP PR+	R/C-knap
72	PIP PR-	R/C-knap
7B	SPLIT ZOOM	R/C-knap
79	ARC	R/C-knap
76	ARC (4:3)	Diskret IR-kode (Kun 4:3-format)
77	ARC (16:9)	Diskret IR-kode (Kun 16:9-format)
AF	ARC (Zoom)	Diskret IR-kode (Kun Zoom-modus)

Bemærk

DANISH

Fejlsøgning

Manglende billede og lyd

- Kontroller, om skærmen er tændt
- Sidder stikket i stikkontakten?
- Kontroller stikkontakten, som plasmaskærmen blev tilsluttet, ved at tilslutte et andet elektrisk apparat.

Billedet er OK, men ingen lyd

- Tryk på **VOLUME(+)**-tasten.
- Er lyden slået fra? Tryk på **MUTE**-tasten.

Fjernbetjeningen fungerer ikke

- Kontroller, om der er genstande mellem plasmaskærmen og fjernbetjeningen, som er årsag til blokering af signalet.
- Kontroller, om batterierne er indsat den rigtige vej. (Se side 6)
- Indsæt nye batterier. (Se side 6)

Billedet fremkommer langsomt, efter tænding

- Dette er normalt, da billedet er lydløst i skærmens opstartsproces. Kontakt venligst dit serviceværksted, hvis billedet ikke fremkommer inden for fem minutter.

Manglende eller dårlige farver eller dårligt billede

- Vælg **Colour** i PICTURE-menuen, og tryk derefter på ►-tasten. (Se side 21)
- Placer videoafspilleren et stykke fra skærmen.
- Aktiver en anden funktion for at genoprette lysstyrken i billedet. (Hvis stillbilleder står på skærmen i mere end 5 minutter, bliver skærmen mørk.)

Vandrette/lodrette striber eller billedrystelser

- Check for lokal interferens fra fx et elektrisk apparat eller værktøj.

Ingen lyd i én af højttalerne

- Juster **Balance** i SOUND-menuen. (Se side 22)

Usædvanlig lyd fra skærmens indre

- Forandring i luftfugtighed eller -temperatur kan resultere i en usædvanlig lyd i forbindelse med tænding eller slukning af skærmen og indikerer ikke, at skærmen er defekt.

Produktspecifikationer

MODEL	RZ-42PY10X/H	RZ-42PY11X/H
Bredde (inches / mm)	48 / 1216	48 / 1216
Højde (inches / mm)	27 / 691	25 / 630
Dybde (inches / mm)	10.7 / 271.4	3.8 / 96
Vægt (pounds / kg)	86 / 39	70.5 / 32
Strømforsyning	AC100-240V, 50/60Hz	
Opløsning	1024 x 768 (Dot)	
Farver	16.770.000 – 256 grader for hver (R, G og B)	
Temperatur	32 ~ 104°F (0 ~ 40°C)	
Fugtighed	Less than 80%	

MODEL	RZ-50PY10/H	RZ-50PY11/H
Bredde (inches / mm)	55 / 1402	55 / 1402
Højde (inches / mm)	31.4 / 798.5	29 / 734
Dybde (inches / mm)	12 / 302.5	3.9 / 98
Vægt (pounds / kg)	122 / 55.3	98 / 44.5
Strømforsyning	AC100-240V, 50/60Hz	
Opløsning	1366 x 768 (Dot)	
Farver	16.770.000 – 256 grader for hver (R, G og B)	
Temperatur	32 ~ 104°F (0 ~ 40°C)	
Fugtighed	Less than 80%	

MODEL	RZ-60PY10/H	RZ-60PY11/H
Bredde (inches / mm)	67 / 1708	67 / 1708
Højde (inches / mm)	37 / 931	34 / 862
Dybde (inches / mm)	13 / 320.7	3.9 / 99
Vægt (pounds / kg)	188.5 / 85.5	146 / 66.2
Strømforsyning	AC100-240V, 50/60Hz	
Opløsning	1366 x 768 (Dot)	
Farver	16.770.000 – 256 grader for hver (R, G og B)	
Temperatur	32 ~ 104°F (0 ~ 40°C)	
Fugtighed	Less than 80%	

- Specifikationerne ovenfor kan ændres uden varsel i forbindelse med kvalitetsforbedringer.

