



# یخچال فریزر درب پائین راهنمای مصرف کنندگان

لطفا قبل از استفاده از دستگاه این راهنما را به طور کامل مطالعه نموده  
و جهت مراجعات بعدی در دسترس قرار دهید.

|       |                                |       |                                               |
|-------|--------------------------------|-------|-----------------------------------------------|
| 19    | محفظه سرسره N                  | 2     | نسخه انگلیسی                                  |
| 19    | درب طرح A                      | 3-4   | دستورالعملهای ایمنی                           |
| 20    | سبد نگهداری لبنیات (انتخابی)   | 5     | اجزا و خصوصیات دستگاه                         |
| 20    | جعبه نگهداری تخم مرغ (انتخابی) | 6-12  | روش نصب یخچال                                 |
|       | ◀ قسمت فریزر                   | 6     | روش باز کردن کارتن یخچال                      |
| 20    | درب خم شو                      | 6     | نصب دستگاه                                    |
| 20    | ظرف یخ                         | 6     | درپوش پایه                                    |
| 21    | طبقه توری درب فریزر            |       | طریقه برداشتن و نصب دستگیره ها و دربهای یخچال |
| 21    | محفظه فریز کردن غذایی          | 7-11  |                                               |
| 21    | مقسم محفظه فریز کردن غذایی     | 12    | نحوه تراز کردن و تنظیم درب                    |
| 21    | کشوی فریزر                     | 13-21 | روش استفاده از یخچال                          |
| 22    | فیلتر آب                       | 13    | اطمینان از گردش صحیح جریان هوا                |
| 23-24 | روش نگهداری و تمیز کردن دستگاه | 13    | گردش چند گانه                                 |
| 23    | نکات عمومی نظافت               | 13    | روش تنظیم کنترل‌های دستگاه                    |
| 23    | سطح خارجی دستگاه               | 14    | روش میزان کردن تنظیمات کنترل                  |
| 23    | دیواره های داخلی دستگاه        | 14    | راهنمای نگهداری غذایی                         |
| 23    | جداره درب و لایه درب ها        | 15    | نحوه نگهداری غذایی فریز شده                   |
| 23    | قسمتهای پلاستیکی               |       | ◀ قسمت یخچال                                  |
| 23    | کوئل متراکم کننده              | 15    | خروجی آب                                      |
| 23-24 | روش نصب لامپ روشنایی           | 16    | طبقات یخچال                                   |
| 24    | قطع برق                        | 16    | طبقه نگهدارنده بطری                           |
| 24    | نگهداری در زمان مسافرت         | 17    | محفظه کنترل رطوبت آبی بین                     |
| 24    | زمان حرکت                      | 17    | نحوه کنترل رطوبت محفظه آبی بین                |
| 25    | نکاتی در خصوص یخساز خودکار     | 17    | روش خارج کردن محفظه کنترل رطوبت               |
| 26-29 | روش نصب و اتصال لوله آب        |       | درپوش محفظه رطوبت با سطح توری داخلی           |
| 30-33 | راهنمای رفع عیب                | 18    |                                               |

## پیام ایمنی

این راهنمای مصرف کنندگان حاوی پیامهای مهم ایمنی می باشد. در هر زمان این پیامها را خوانده و اجرا نمایید.

این علامت اخطار جهت موارد ایمنی می باشد. این علامت در جلوی پیامهای ایمنی می آید که به شما در خصوص خطرات جدی که احتمال مرگ یا بروز جراحت برای شما و دیگران و یا وارد شدن خسارت به دستگاه را به همراه دارند هشدار می دهد.  
کلیه پیامهای ایمنی این علامت را به دنبال داشته و کلماتی مانند خطر، هشدار و احتیاط متن پیام را شرح می دهند و معنی این کلمات به شرح زیر می باشد:



▲ خطر

در صورت عدم توجه احتمال مرگ یا جراحت کلی حتمی می باشد.

▲ هشدار

در صورت عدم توجه احتمال مرگ یا جراحت کلی متصور می باشد.

▲ احتیاط

نشانگر وضعیتهای قریب الوقوع خطرناک می باشد که عدم توجه به آنها باعث بروز جراحتهای جزئی و یا وارد شدن خسارت به دستگاه می گردند. کلیه پیامهای ایمنی نشانگر وضعیت خطرناک، راههای کاهش احتمال بروز جراحت و بیانگر عواقب ناشی از عدم رعایت پیامها می باشند.

## ▲ هشدار

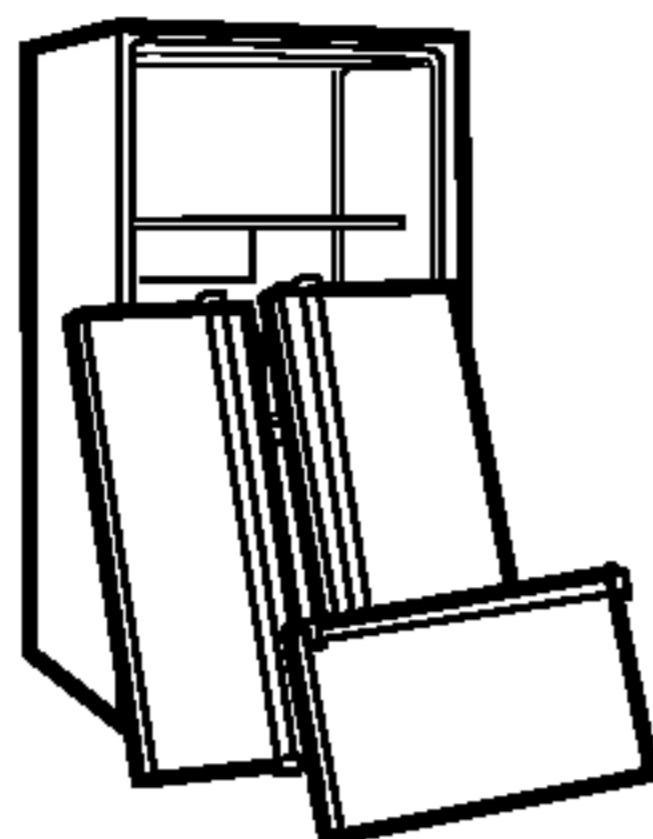
- جهت کاهش احتمال آتش سوزی، برق گرفتگی و جراحت افراد در حین کارکرد، موارد ایمنی و از جمله موارد زیر می باید رعایت گردند:  
قبل از استفاده از دستگاه، کلیه دستورالعملهای مربوطه را مطالعه فرمائید:
  - هرگز دوشاخه را از طریق کشیدن سیم برق از پریز خارج نکنید. بلکه همیشه دوشاخه را محکم گرفته و به طور مستقیم از پریز خارج نمایید.
  - سیمهای برق سائیده شده و یا خسارت دیده را سریعاً تعویض نمایید.
  - هیچگاه از سیمهای ترک دار یا خراشیده شده چه در طول سیم و چه در محل اتصال دو شاخه و دستگاه استفاده نفرمائید.
  - در هنگام جابجایی یخچال، مواظب باشید که سیم برق زیر دستگاه قرار نگیرد و خسارت نبیند.
  - از نگهداری بنزین و دیگر مواد اشتعالزایی تبخیر شونده در مجاورت این دستگاه و یا هر دستگاه برقی دیگر پرهیز فرمائید.
  - به کودکان اجازه بالا رفتن، آویزان شدن و یا ایستادن بر روی درب یا طبقات یخچال را ندهید. این کار باعث وارد شدن خسارت به یخچال و بروز جراحات جدی در کودکان می گردد.
  - از فرو بردن انگشتان در مناطق باریک خودداری نمائید. منافذ مورد تمیز کاری بین درب و کابینت خیلی کوچک هستند. در زمان حضور کودکان از بسته بودن دربها اطمینان حاصل فرمائید.
  - قبل از اقدام به تمیز کاری یا هرگونه تعمیرات، دوشاخه را از پریز خارج نمائید.
  - توجه: توصیه موکد انجام تعمیرات توسط افراد مجرب می باشد.
  - قبل از تعویض لامپ سوخته، دوشاخه برق را از پریز خارج و یا فیوز مینیاتوری برق و یا فیوز اصلی را قطع نمائید تا از اتصالی جلوگیری گردد. (احتمال شکستن لامپ سوخته در حین تعویض نیز متصور است.)
  - توجه: تنظیم یک یا هر دو کنترل بر روی وضعیت خاموش باعث قطع برق لامپ نمی گردد.
- نصب این یخچال می باید به طرز صحیح و بر طبق برچسب دستورالعمل نصب واقع در جلوی دستگاه انجام پذیرد.
  - پس از راه اندازی یخچال، از دست زدن به مناطق یخ زده فریزر با دستان خیس و مرطوب پرهیزید. زیرا در این موارد دست به این مناطق خواهد چسبید.
  - در یخچالهایی دارای یخساز خودکار، از تماس با اجزای متحرک مکانیزم خروجی یخ و یا المنت گرم کن آزادسازی قطعات یخ خودداری فرمائید. در زمان وصل بودن دستگاه به برق از فرار دادن انگشت و یا دست خود در قسمت یخساز خودکار پرهیز نمائید.
  - از فریز مجدد اغذیه ای که یک بار یخ آن باز شده است خودداری نمائید. بولتن شماره 69 خانه و باغ وزارت کشاورزی ایالات متحده در این خصوص می گوید:
- ... زمانی می توانید اغذیه ای که یخ آن باز شده را مجدداً فریز نمائید که هنوز کریستالهای یخ در آن موجود و یا هنوز درجه حرارت 4- درجه سانتیگراد را داشته باشند.
- گوشت قرمز، گوشت ماکیان و یا ماهی که یخ آنها آب شده باشد در صورت بروز هرگونه تغییر بو و یا تغییر رنگ قابل فریز مجدد و حتی قابل خوردن نیز نمی باشند. همچنین بستنی آب شده می باید دور انداخته شود. در صورت بروز هرگونه شک در بو و یا رنگ مواد غذایی آنها را دور بیندازید زیرا خوردن آنها برای سلامتی خطرناک است.
  - حتی آب نشدن کامل و فریز مجدد باعث کاهش کیفیت غذایی به خصوص در میوه و سبزیجات و یا غذاهای آماده می گردد. البته ارزش غذایی گوشت قرمز کمتر تحت تاثیر قرار دارد. به منظور استفاده هر چه بیشتر از کیفیت مواد غذایی، آنها را بلافاصله پس از آب شدن یخ مورد استفاده قرار دهید.

## این دستورالعمل را حفظ فرمائید

## خطر: احتمال حبس شدن کودکان

### قبل از دور انداختن یخچال یا فریز قدیمی

- درب آنها را جدا سازید.
- طبقات را در جاهای خود باقی گذارده تا مانع از ورود و قرار گرفتن کودکان در محفظه یخچال گردند.



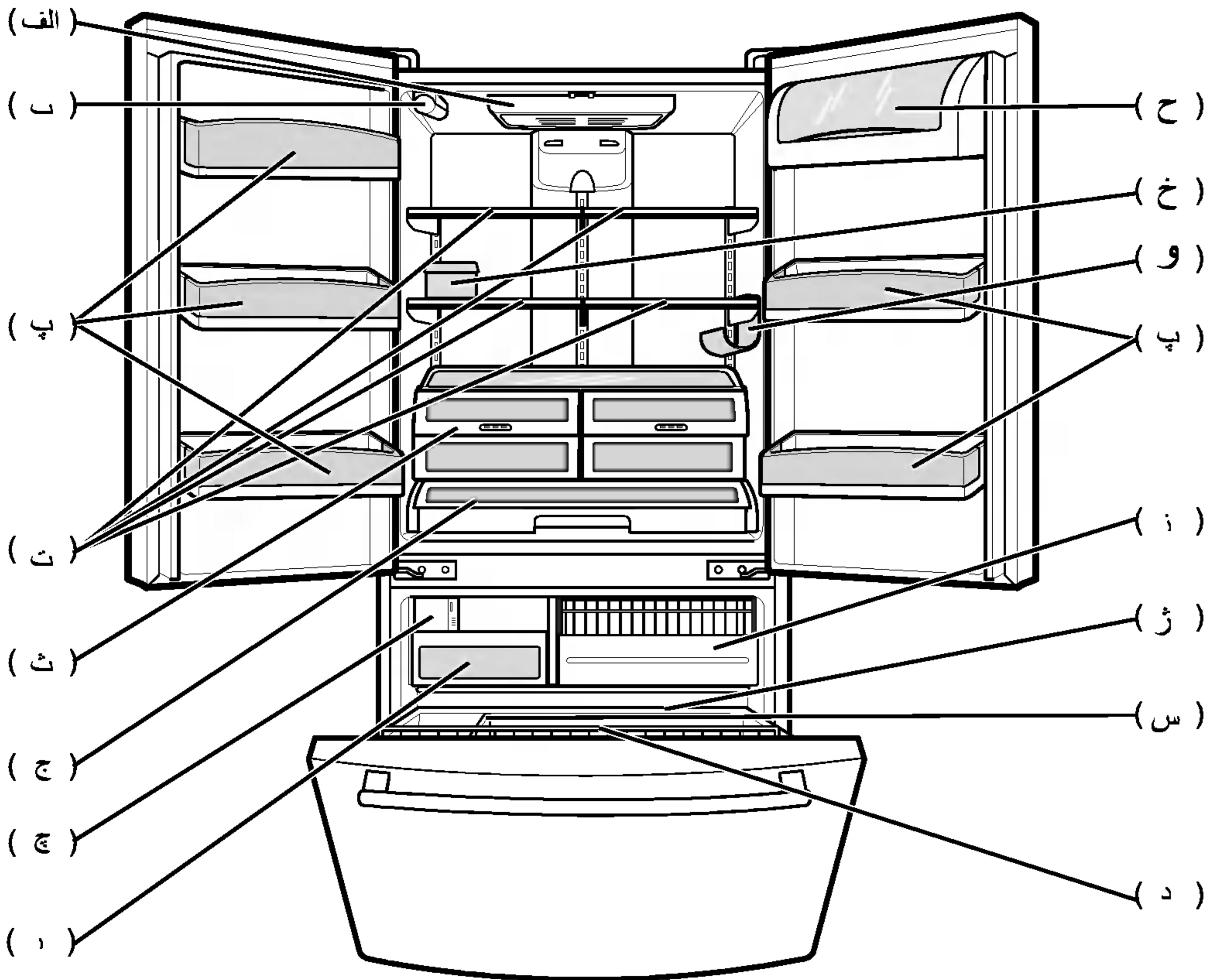
خطر حبس شدن کودکان و یا احتمال خفگی آنان در یخچال در هر زمان متصور است. یخچالهای قدیمی و متروک نیز خطرناک هستند....حتی اگر فقط برای چند روز در یک محل نگهداری شوند. در هنگام دور انداختن یخچال قدیمی، دستورات روبرو را مورد عنایت قرار داده تا از بروز سانحه جلوگیری به عمل آید.

## روش دور انداختن CFC

در هنگام دور انداختن یخچال قدیمی از برداشته شدن و دور انداختن صحیح موارد CFC توسط یک تکنسین مجرب اطمینان حاصل فرمائید. در صورت آزادی عمومی این مواد، امکان جرمه و زندان بر اساس مفاد قوانین حفظ محیط زیست متصور خواهند بود.

یخچال قدیمی شما احتمالاً دارای سیستم خنک کننده ای می باشد که از CFC ها (کلروفلوروکربن ها) استفاده می کرده است. این مواد برای لایه فوقانی ازون مضر تشخیص داده شده است.

## اجزاء و خصوصیات دستگاه



از این صفحه جهت آشنائی با اجزا و خصوصیات دستگاه استفاده فرمائید. جهت راحتی بیشتر شماره صفحات مرجع نیز شامل گردیده اند.  
توجه: این راهنما در چندین مدل مختلف مورد استفاده قرار می گیرد. دستگاه خریداری شده احتمالاً برخی یا تمام موارد زیر را شامل می گردد. احتمال جایجائی محل استقرار برخی اجزا در مدل شما متصور است.

- |                                                                                                                                                                                                                                                                                      |                                                                                                                                                                                                                                              |
|--------------------------------------------------------------------------------------------------------------------------------------------------------------------------------------------------------------------------------------------------------------------------------------|----------------------------------------------------------------------------------------------------------------------------------------------------------------------------------------------------------------------------------------------|
| <p>( ا ) ظرف یخ</p> <p>( ز ) کشوی فریزر</p> <p>( ژ ) محفظه فریز کردن غذایی</p> <p>( س ) مقسم</p> <p>( د ) طبقه داخل درب فریزر (شیب دار 25Cu.ft)</p> <p>( ح ) سبد نگهداری لبنیات (انتخابی)</p> <p>( خ ) جعبه نگهداری تخم مرغ (انتخابی)</p> <p>( و ) طبقه نگهدارنده بطری (انتخابی)</p> | <p>( الف ) چراغ یخچال</p> <p>( ب ) فیلتر (داخلی)</p> <p>( پ ) درب طرح A</p> <p>( ت ) طبقات</p> <p>( ث ) محفظه کنترل رطوبت آبی بین (میوه و سبزیجات را تازه و مرطوب نگه می دارد)</p> <p>( ج ) محفظه سرسره N</p> <p>( چ ) یخساز قطعات مکعبی</p> |
|--------------------------------------------------------------------------------------------------------------------------------------------------------------------------------------------------------------------------------------------------------------------------------------|----------------------------------------------------------------------------------------------------------------------------------------------------------------------------------------------------------------------------------------------|

## نصب دستگاه

1- جهت جلوگیری از لرزش می باید دستگاه را تراز نمود. در صورت لزوم پیچهای تنظیم سطح در زیر دستگاه را به مقتضی سطح زیر آن تنظیم نمایید. جهت بسته شدن راحت دربها، قسمت جلو می باید کمی بالاتر از قسمت عقب قرار گیرد. همچنین جهت چرخش راحت پیچهای تنظیم می توان کمی بدنه دستگاه را به طرف مخالف هل داد. گردش پیچ در جهت عقربه های ساعت (⌚) باعث بالا رفتن دستگاه و خلاف جهت عقربه های ساعت (⌚) باعث پائین آمدن دستگاه می گردد.

2- دمای محل استقرار دستگاه می باید بین 13 الی 43 درجه سانتیگراد باشد. در صورت بالا یا پائین تر بودن دمای اطراف از میزان مشخص شده، توان خنک کنندگی یخچال به طور قابل ملاحظه ای کاهش می یابد.

3- جهت بالا بودن کارآیی خنک کردن، راحتی جابجایی دستگاه، گردش مناسب هوا و اتصال صحیح الکتریکی، فاصله به اندازه حداقل دو اینچ در قسمت بالا از سقف و 1 اینچ از طرفین دیوارها در نظر بگیرید.

### احتیاط

از قرار دادن یخچال در نزدیکی منابع تولید گرما، نور مستقیم خورشید و یا محل های مرطوب خودداری فرمائید.

## نکات قابل ذکر

- 1- یخچال فریزر خود را به طور کامل تمیز نموده و خاکهای جمع شده در هنگام حمل و نقل بردارید.
- 2- اجزای یخچال از جمله سبد قالبهای یخ، کشوها، طبقات و غیره را در جاهای خود نصب نمایید. این اجزا به منظور جلوگیری از آسیب دیدگی حمل، با هم بسته بندی شده اند.
- 3- قبل از قرار دادن یخچال فریزر، 2 تا 3 ساعت آن را روشن بگذارید. از گردش کامل هوای خنک در داخل محفظه فریزر اطمینان حاصل فرمائید. در این حالت یخچال شما برای استفاده آماده می باشد.

## ⚠ هشدار

- در هنگام کار کردن با لوله ها، توری کف و بستها مراقب باشید خود را زخمی نکنید.
- از قرار دادن دست، پا یا میله های فلزی در داخل مجاری عبور هوا، توری کف و یا قسمت زیر یخچال فریزر بپرهیزید. این کار باعث جراحت احتمالی و یا برق گرفتگی خواهد شد.

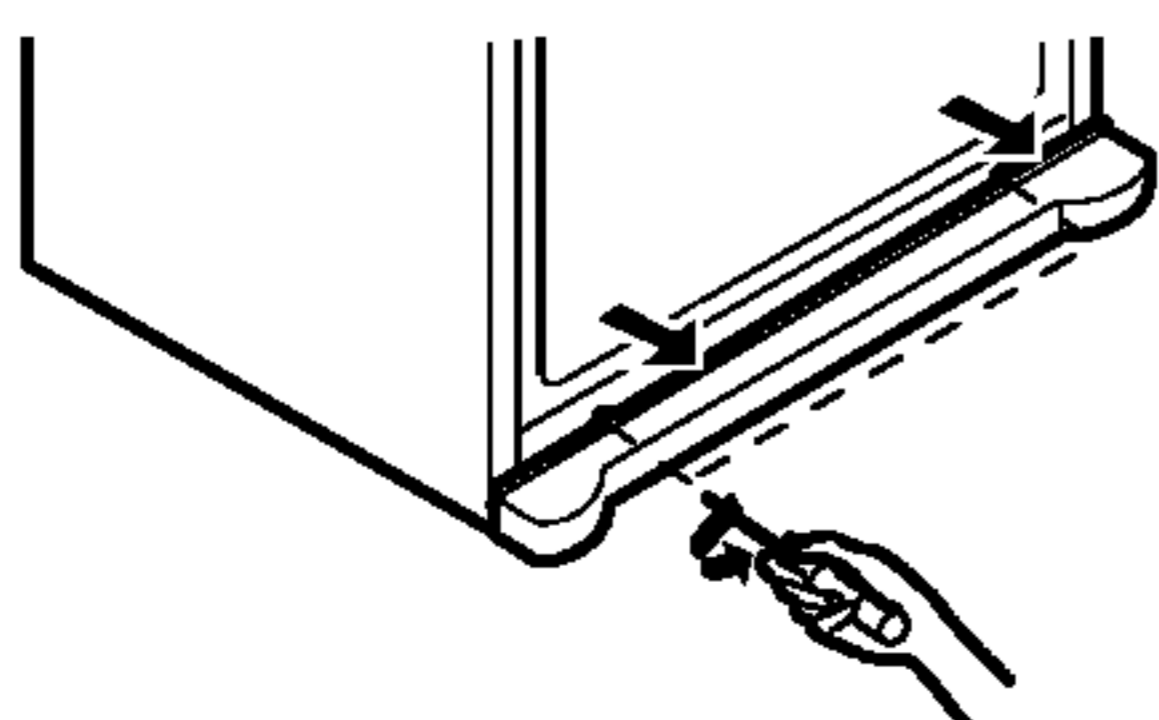
## پوشش کف دستگاه

### روش برداشتن پوشش کف دستگاه

- 1- کشوی فریزر را باز کنید. (عکس کشو جهت وضوح بیشتر نشان داده نشده است.)
- 2- هنگامیکه کشو باز باشد، فضای کافی جهت باز کردن پیچهای بالایی پوشش کف وجود خواهد داشت.

### روش جایگذاری پوشش کف دستگاه

- پوشش را در جای خود قرار داده و جا ببندازید. سپس پیچهای آن را ببندید.



## ⚠ هشدار

### اعلام خطر وزن زیاد

جهت حمل و نصب یخچال از دو یا چند نفر استفاده گردد. عدم توجه به این مورد باعث ایجاد درد کمر و یا بروز جراحت خواهد شد.

## روش باز کردن جعبه یخچال

قبل از استاده از یخچال هرگونه نوار یا برچسب موقت را از روی آن بردارید. از برداشتن برچسبهای هشدار دهنده، برچسب مدل و شماره سریال و یا برچسب مشخصات فنی الصاق شده به پشت دستگاه خودداری گردد.

جهت برطرف کردن هرگونه نوار یا چسب، آن منطقه را با انگشت شصت خود مالش دهید. همچنین این آثار با مالش مقدار کمی مایع ظرفشویی با انگشتان برطرف می گردند سپس با آب گرم پاک و خشک نمایید.

استفاده از اشیاء تیز، الکل، مایعات اشتعال زا و یا تمیز کننده های سایشی جهت برطرف کردن آثار نوار یا چسب مجاز نمی باشند. این محصولات باعث خرابی سطح یخچال شما می گردند. جهت اطلاعات بیشتر به بخش دستورالعملهای مهم ایمنی مراجعه فرمائید.

توجه داشته باشید که طبقات یخچال در وضعیت حمل قرار داده شده اند. لطفا مجددا طبقات را بنا به نیاز خود نصب نمایید.

## ⚠ هشدار

### هنگام حمل و نقل دستگاه فریزر

وزن دستگاه یخچال فریزر شما زیاد است. هنگام جابجایی جهت تمیزکاری یا سرویس مراقب کف اتاق باشید. همیشه در هنگام جابجایی دستگاه را مستقیم به جلو بکشید. از حرکات چرخشی و یا سعی در راه بردن دستگاه خودداری نمایید. زیرا این حرکات به کف زمین آسیب وارد می سازد.

## ⚠ هشدار



### اعلام خطر انفجار

مواد اشتعال زای تبخیر شونده مانند بنزین را از یخچال دور نگه دارید. عدم توجه به این نکته احتمال بروز انفجار، مرگ و یا آتش سوزی را به همراه خواهد داشت.

## روش برداشتن دستگیره درب

جهت رد کردن یخچال از درب منزل، گاهی لازم است که درب آن را باز کنید.

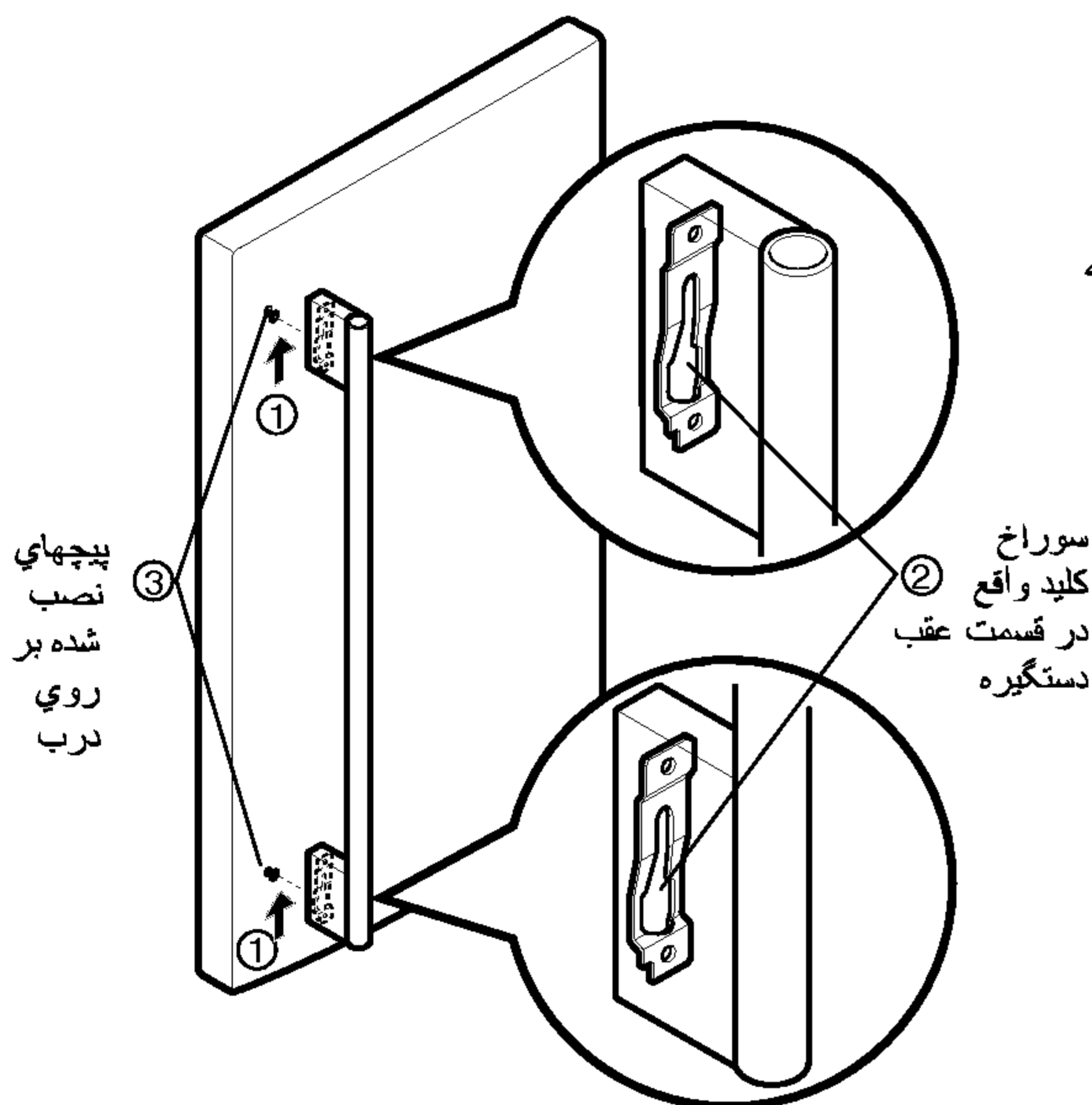
توجه: ظاهر دستگیره ممکن است با شکل روبرو متفاوت باشد.

### 1- نحوه برداشتن درب

- دستگیره را محکم با هر دو دست گرفته و به سمت بالا بکشید (1) (این عمل نیاز به کمی وارد کردن نیرو دارد).
- سوراخهای کلید (2) واقع در عقب دستگیره به شما اجازه جدا کردن دستگیره از پیچهای مربوطه را می دهد (3).

⚠ احتیاط: در هنگام برداشتن دستگیره، در صورت استفاده از چکش احتمال خرابی یا شکستگی دستگیره وجود دارد.

⚠ احتیاط: هنگام برداشتن و یا نصب مجدد دستگیره می باید فشار دادن و یا کشیدن را با فشارهای آنی انجام دهید.

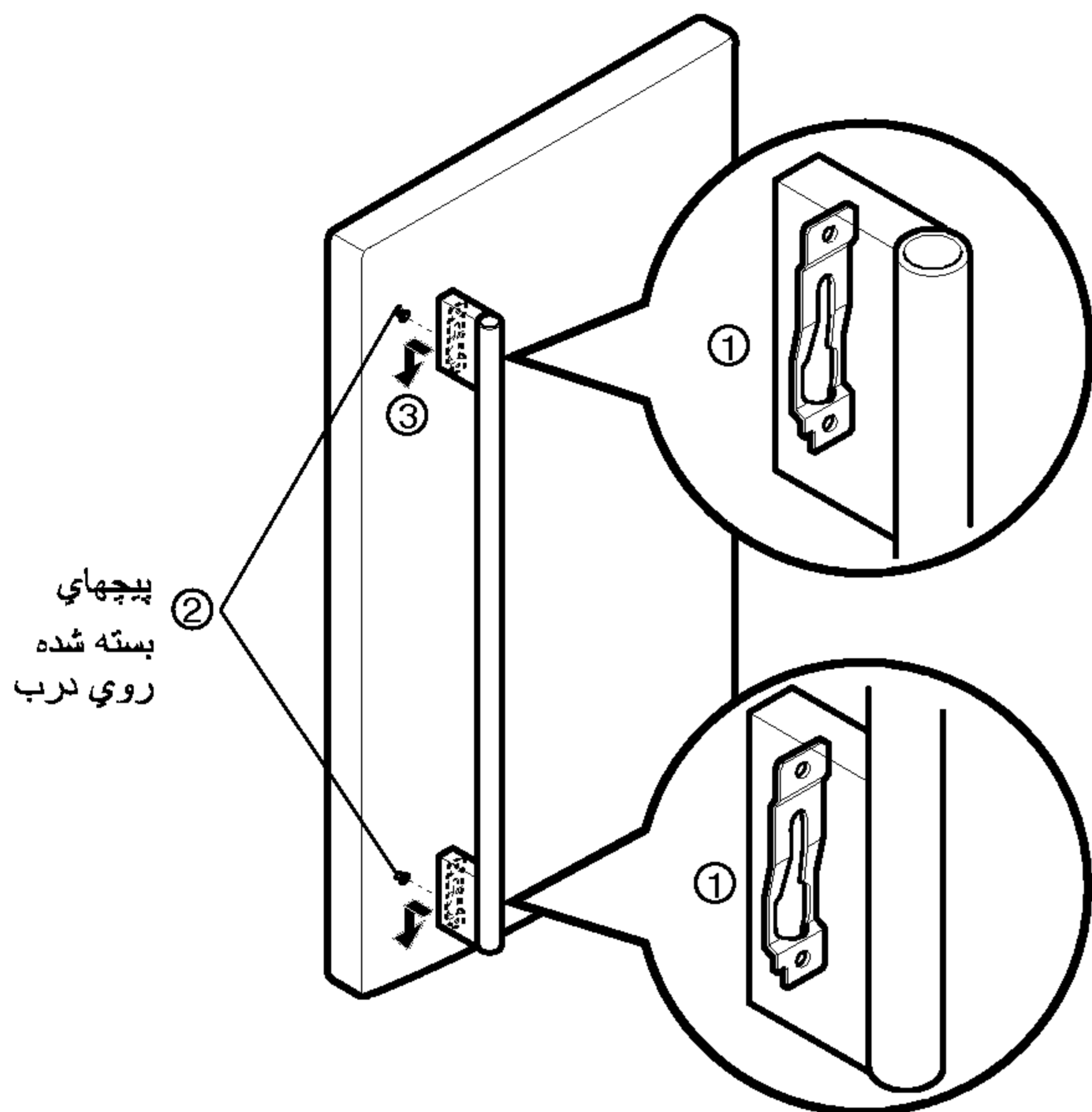


## روش جایگذاری دستگیره های درب

توجه: ظاهر دستگیره ممکن است با شکل روبرو متفاوت باشد.

### 1. نحوه جایگذاری دستگیره درب

- سوراخهای جا کلیدی شکل (1) بالا و پائین قسمت عقب دستگیره را با پیچهای (2) بسته شده بر روی قسمت جلوی درب تنظیم نمایید.
- دستگیره را محکم به جلوی درب فشار داده و مطمئن شوید که پیچها (2) در داخل سوراخهای جا کلیدی شکل (1) فرو می روند.
- دستگیره را با هر دو دست گرفته و به جلوی درب محکم فشار دهید. سپس آن را به قسمت پائین بکشید (3).



## 1. نحوه برداشتن درب یخچال

توجه: ظاهر دستگیره ممکن است با شکل متفاوت باشد.  
مهم: قبل از شروع به کار، دستگاه را خاموش و دوشاخه را از پریز خارج فرمائید.  
هرگونه مواد غذایی و سبدهای داخل درب را بردارید.

### ◀ درب چپ

- با فشار حلقه جداسازی (1) به عقب، لوله تغذیه آب را قطع نمائید.
- درپوش پیچ (2) را شل نمائید.
- سیم سوئیچ درب (3) را قطع کنید.
- لوله روی درب را به درب وصل نمائید.
- لوله را بیرون بکشید.

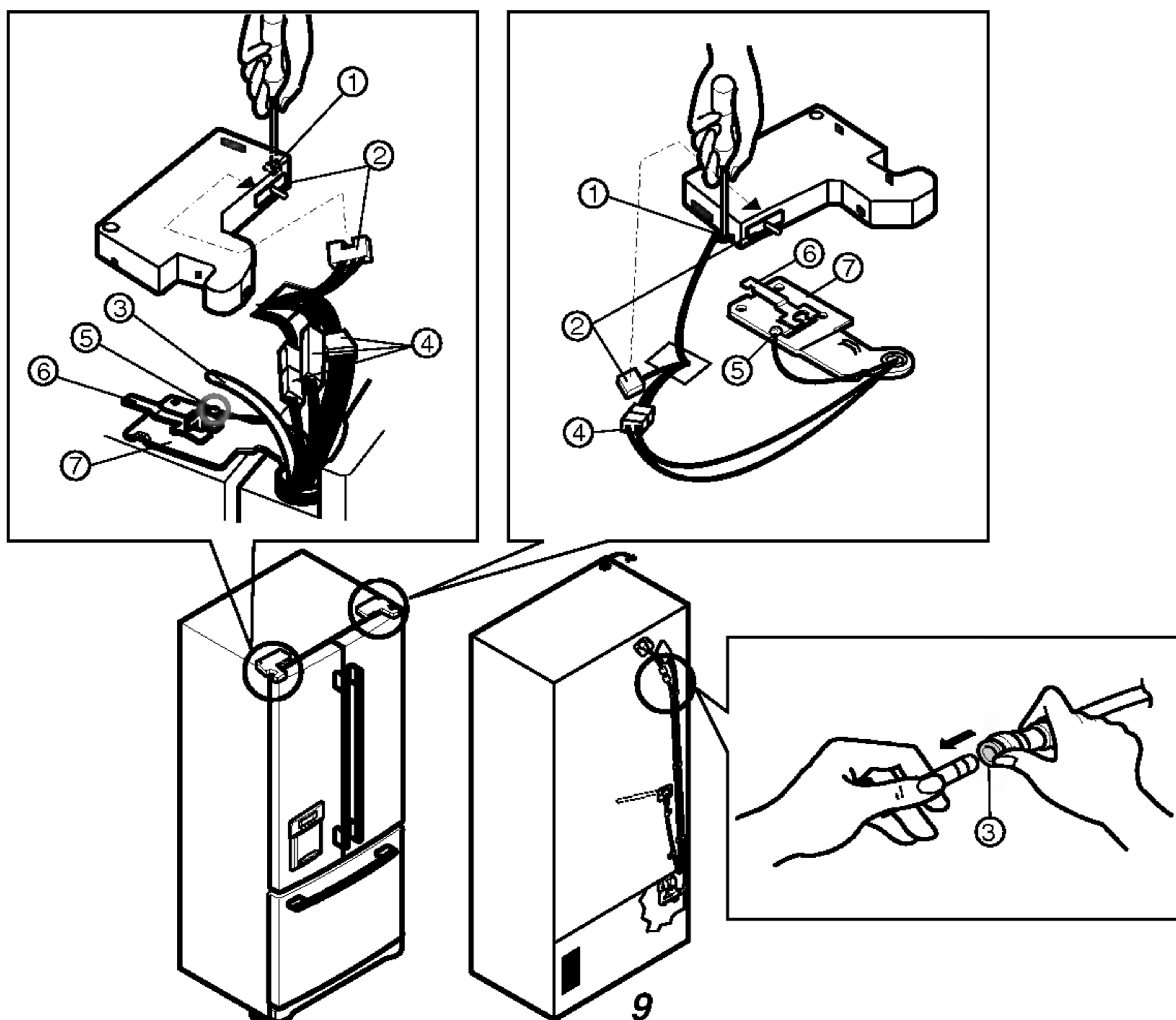
▲ احتیاط: در صورتیکه انتهای لوله تغییر شکل داده و یا پوسیده شده، این قسمت را بریده و دور بیاندازید.

- سیم شماره 3 را قطع نمائید.
- سیم زمین را باز نمائید (5).
- اهرم لولا (6) را در خلاف جهت عقربه های ساعت چرخانیده و لولای بالا (7) را به سمت بالا کشیده بردارید.
- آن را به اندازه ای بالا بکشید که پینهای لولای میانی نمایان گردد.
- درب یخچال را بر روی یک سطح نرم طوری قرار دهید که داخل آن به سمت بالا قرار داشته باشد.

▲ احتیاط: هنگام برداشتن لولای بالایی، مواظب باشید که درب به سمت جلو نیفتد.

### ◀ درب راست

- پیچ درپوش لولا را باز نمائید (1).
- سیم سوئیچ درب را قطع نمائید (2).
- سیم را قطع نمائید (4).
- سیم زمین را باز نمائید (5).
- اهرم لولا (6) را در خلاف جهت عقربه های ساعت چرخانیده و لولای بالا (7) را به سمت بالا کشیده بردارید.
- آن را به اندازه ای بالا بکشید که پینهای لولای میانی نمایان گردد.
- درب یخچال را بر روی یک سطح نرم طوری قرار دهید که داخل آن به سمت بالا قرار داشته باشد.



### 2. نحوه جایگذاری درب یخچال

#### ◀ درب راست

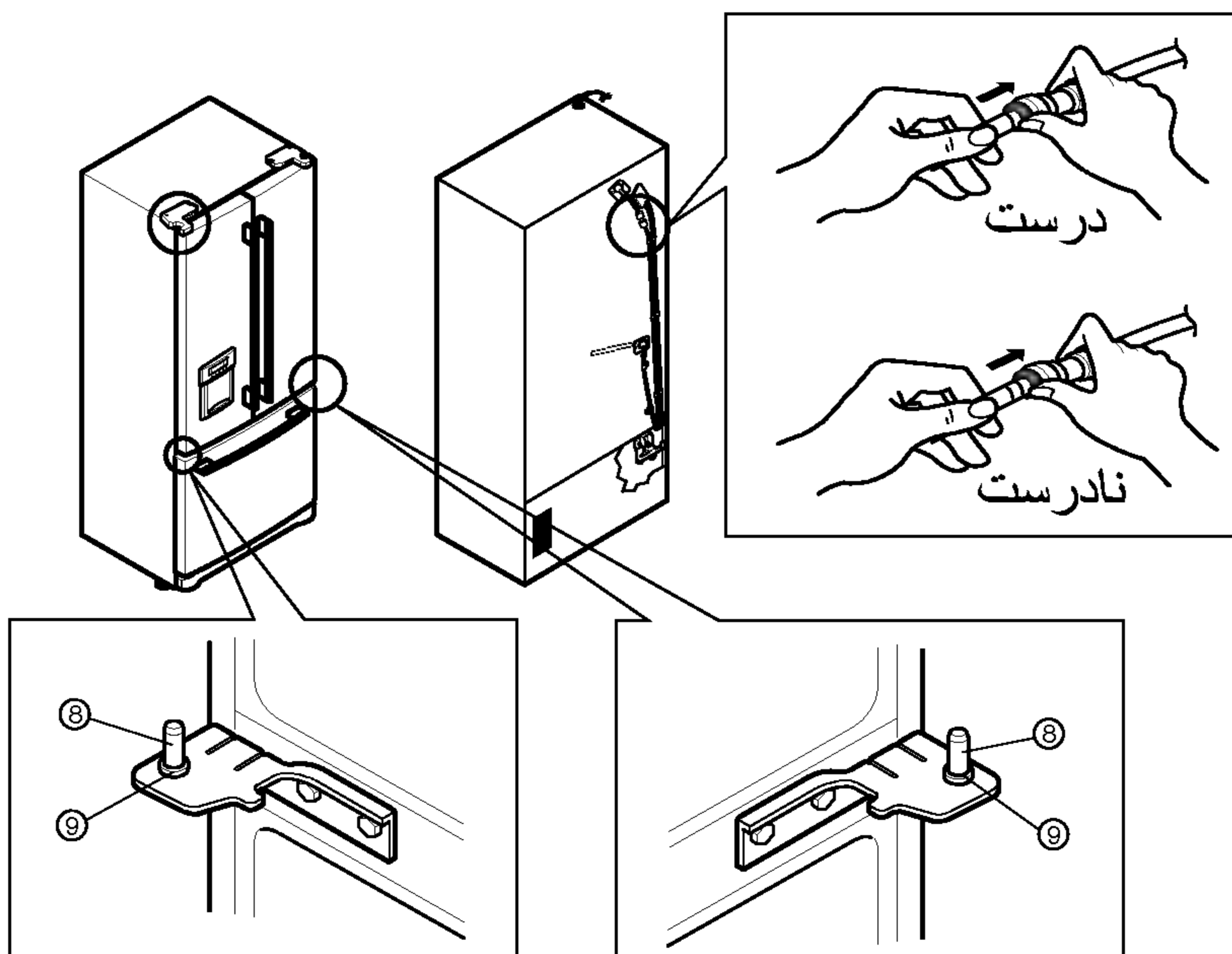
- درب را بر روی پین لولای میانی (8) پائین آورید. از همخوانی درب با بدنه دستگاه اطمینان حاصل فرمائید.
- لولای بالایی را از طریق چرخاندن اهرم لولا (6) در جهت خلاف عقربه های ساعت جایگذاری نموده تا لولا محکم گردد.
- از تراز بودن واشر روی درب و خم نشدن آن اطمینان حاصل فرمائید. در هنگام محکم نمودن لولا، درب را به سمت دستگیره نگهداشته و مطمئن شوید که پیچ صاف بوده و فاصله میانی دو درب میزان باشد.
- پیچ سیم زمین (5) را بسته و سیم داخل لوله (4) را متصل نمائید.
- سیم سوئیچ درب (2) را متصل نمائید.
- پیچ کاور لولا (1) را ببندید.

#### ▶ درب چپ

- درب را بر روی پین لولای میانی (8) پائین آورید. از همخوانی درب با بدنه دستگاه اطمینان حاصل فرمائید.
- لولای بالایی را از طریق چرخاندن اهرم لولا (6) در جهت خلاف عقربه های ساعت جایگذاری نموده تا لولا محکم گردد.
- از تراز بودن واشر روی درب و خم نشدن آن اطمینان حاصل فرمائید. در هنگام محکم نمودن، درب را به سمت دستگیره نگهداشته و مطمئن شوید که پیچ صاف بوده و فاصله میانی دو درب میزان باشد.
- لوله ورودی آب (3) را تا اندازه ای در لوله رابط فرو ببرید که فقط يك علامت شاخص آن معلوم باشد. (لوله را کاملا و تا 5/8 اینچ (15 میلیمتر) داخل کنید).
- پیچ سیم زمین (5) را بسته و سیم داخل لوله (4) را متصل نمائید.
- سیم سوئیچ درب (2) را متصل نمائید.
- پیچ کاور لولا (1) را ببندید.

#### ▲ احتیاط

مراقب باشید که واشر (شماره 9) گم نشود زیرا به دلیل کوچک بودن احتمال گم شدن آن متصور است.

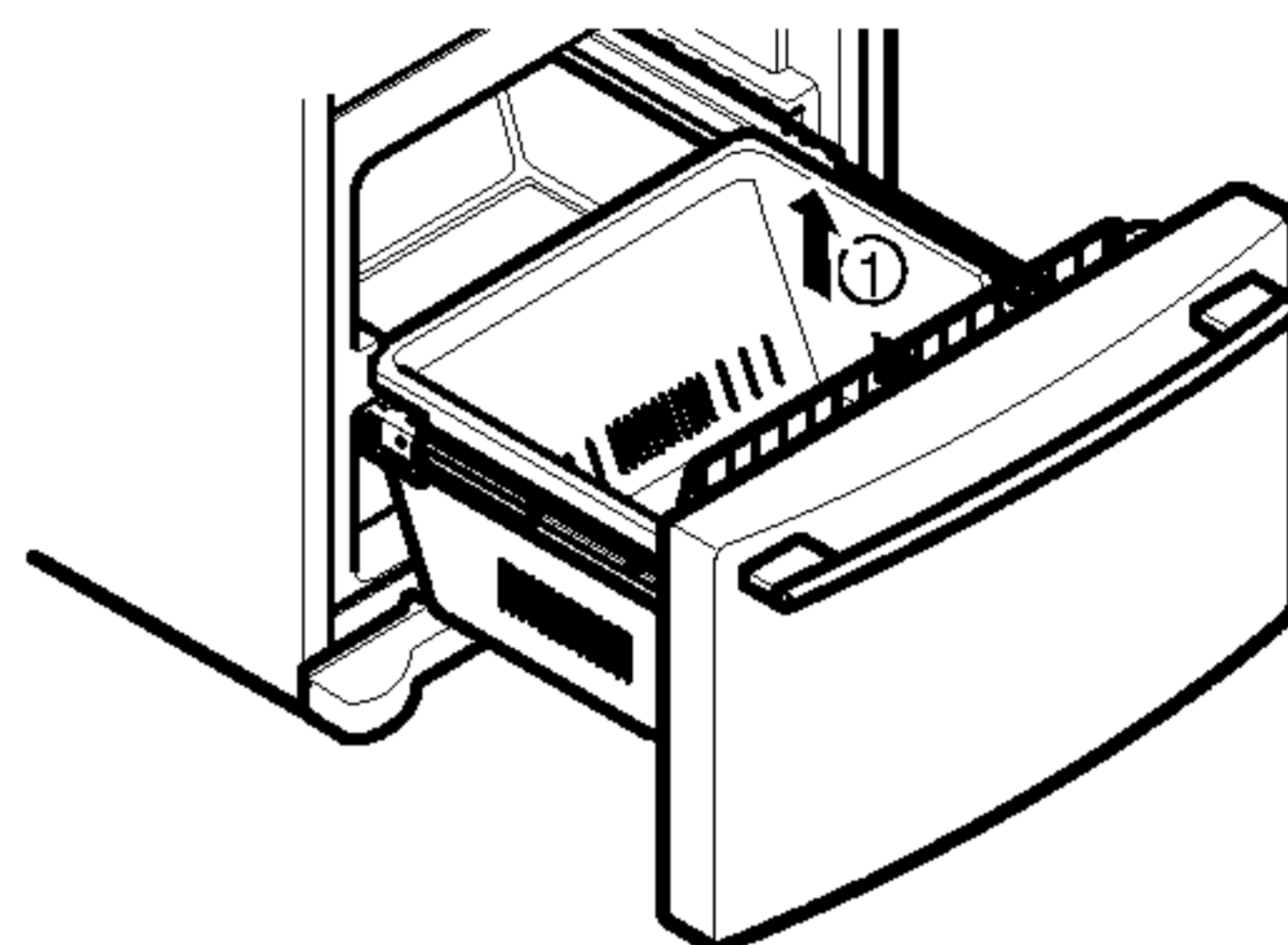


### چگونگی بیرون آوردن و نصب مجدد کشوی فریزر

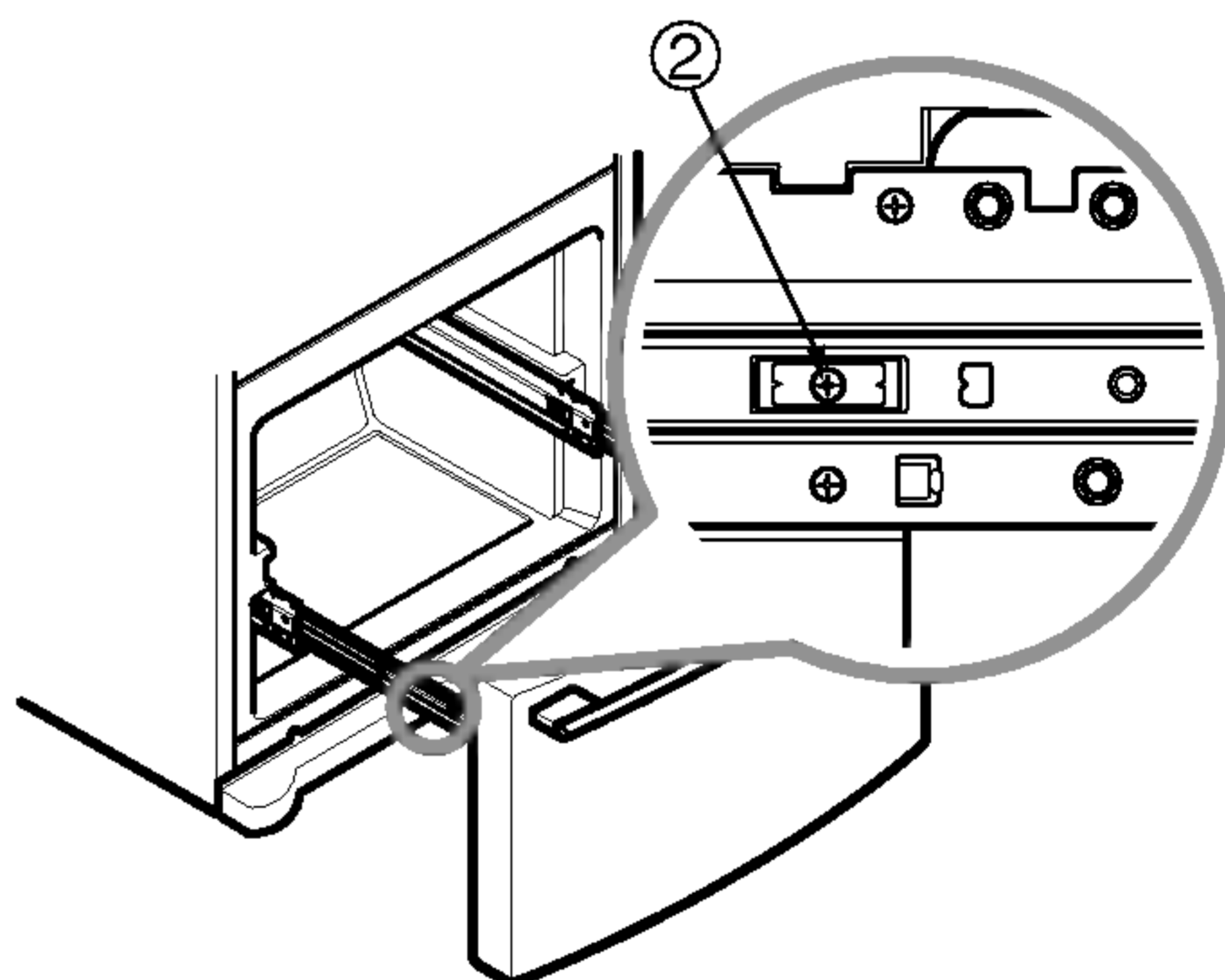
مهم: جهت حفظ دستگاه از آسیب احتمالی و جلوگیری از جراحات لازم است دو نفر با هم دستورات زیر را اجرا نمایند.

#### 1. بیرون آوردن کشوی فریزر

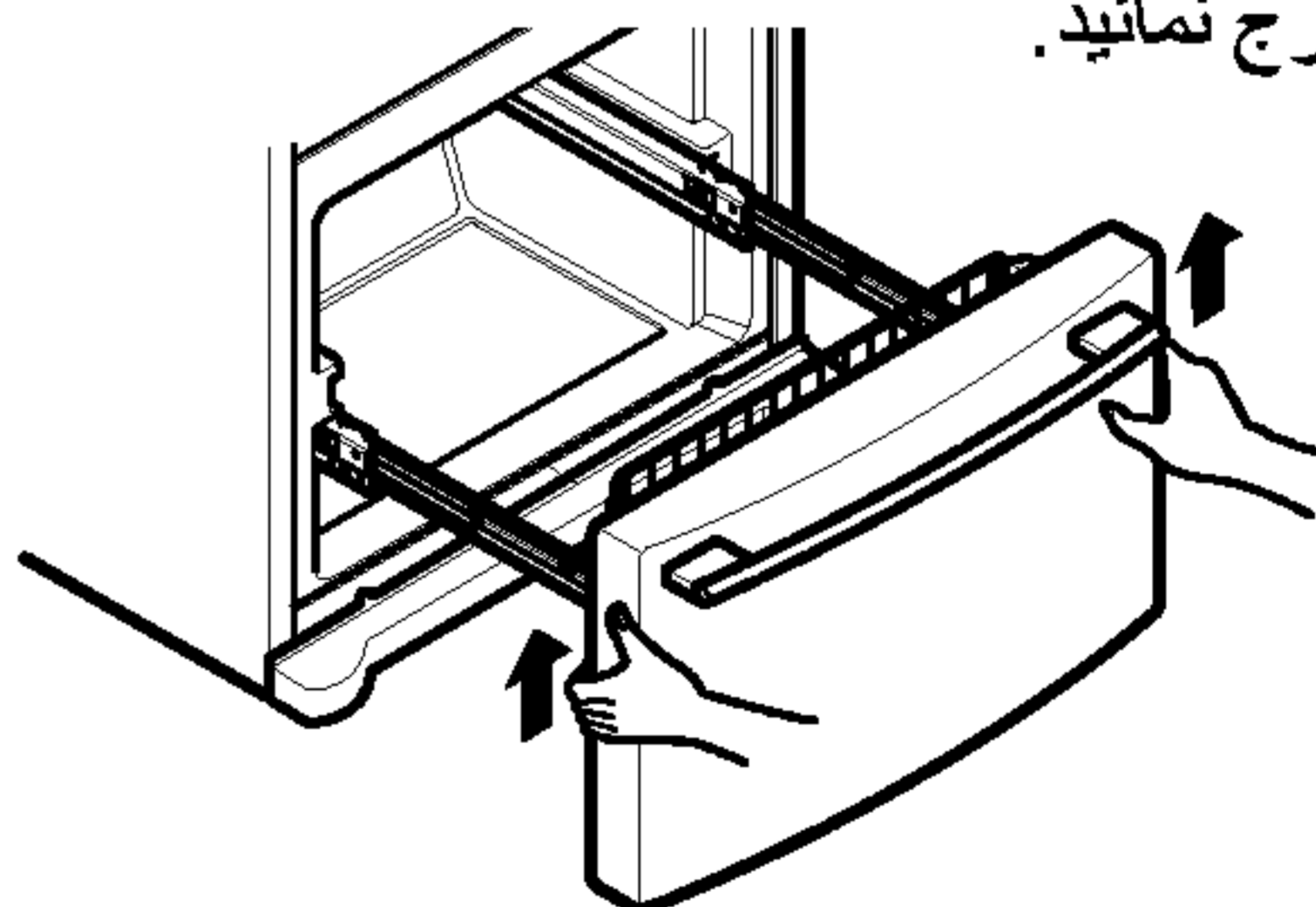
- کشو را تا حد آخر بیرون بکشید. با بلند کردن سبد از ریل‌های مربوطه، سبد پائین (1) را خارج نمایید.



- پیچ دو طرف ریل (2) را باز نمایید.



- قسمت بالایی درب را بلند کرده تا نگهدارنده‌های کشو از ریل خارج شوند سپس درب را به سمت بالا گرفته و خارج نمایید.

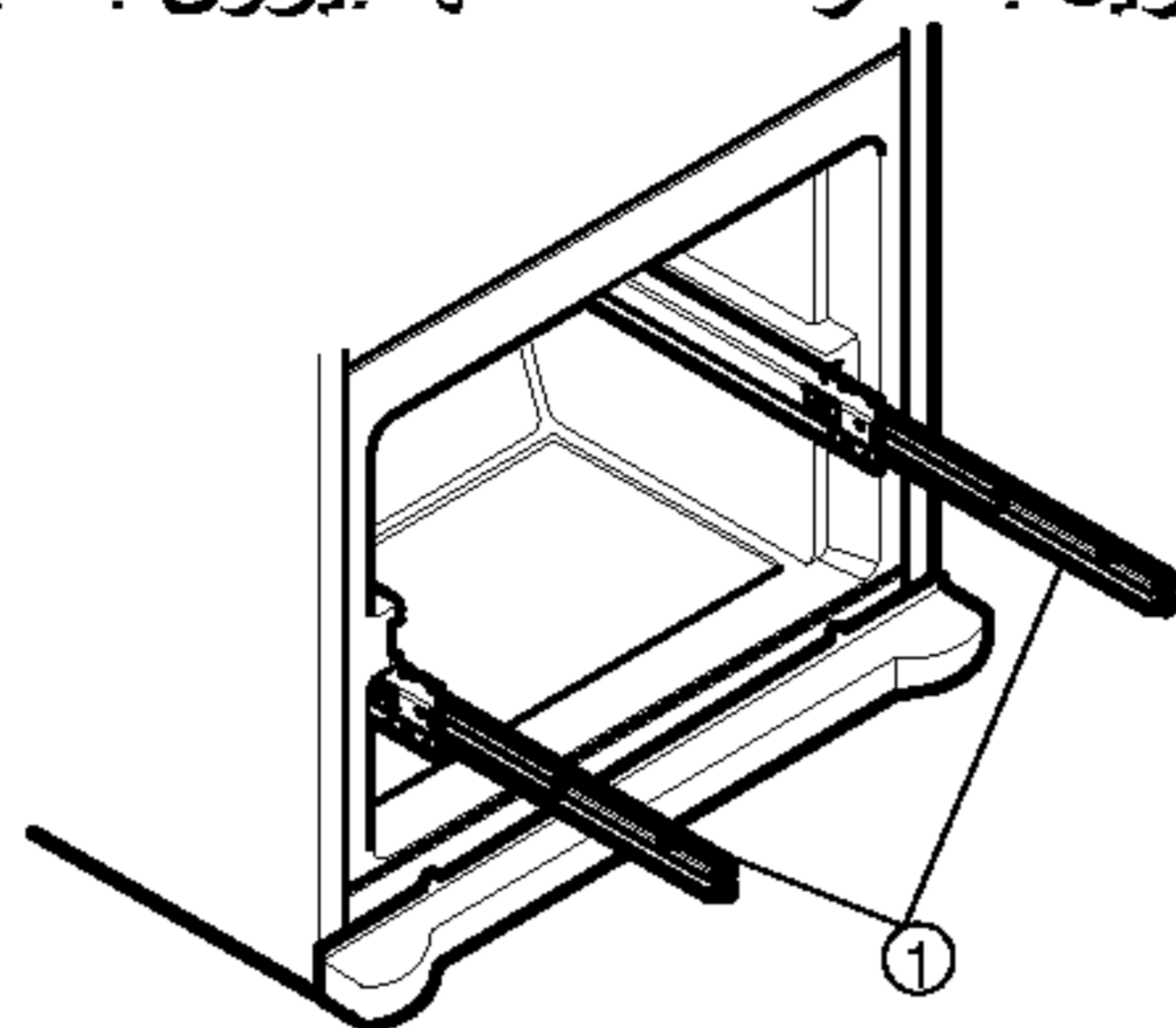


- ▲ احتیاط: در هنگام خروج کشو، دستگیره آن را نگیرید زیرا در صورت در رفتن کشو باعث بروز جراحات می‌گردد.

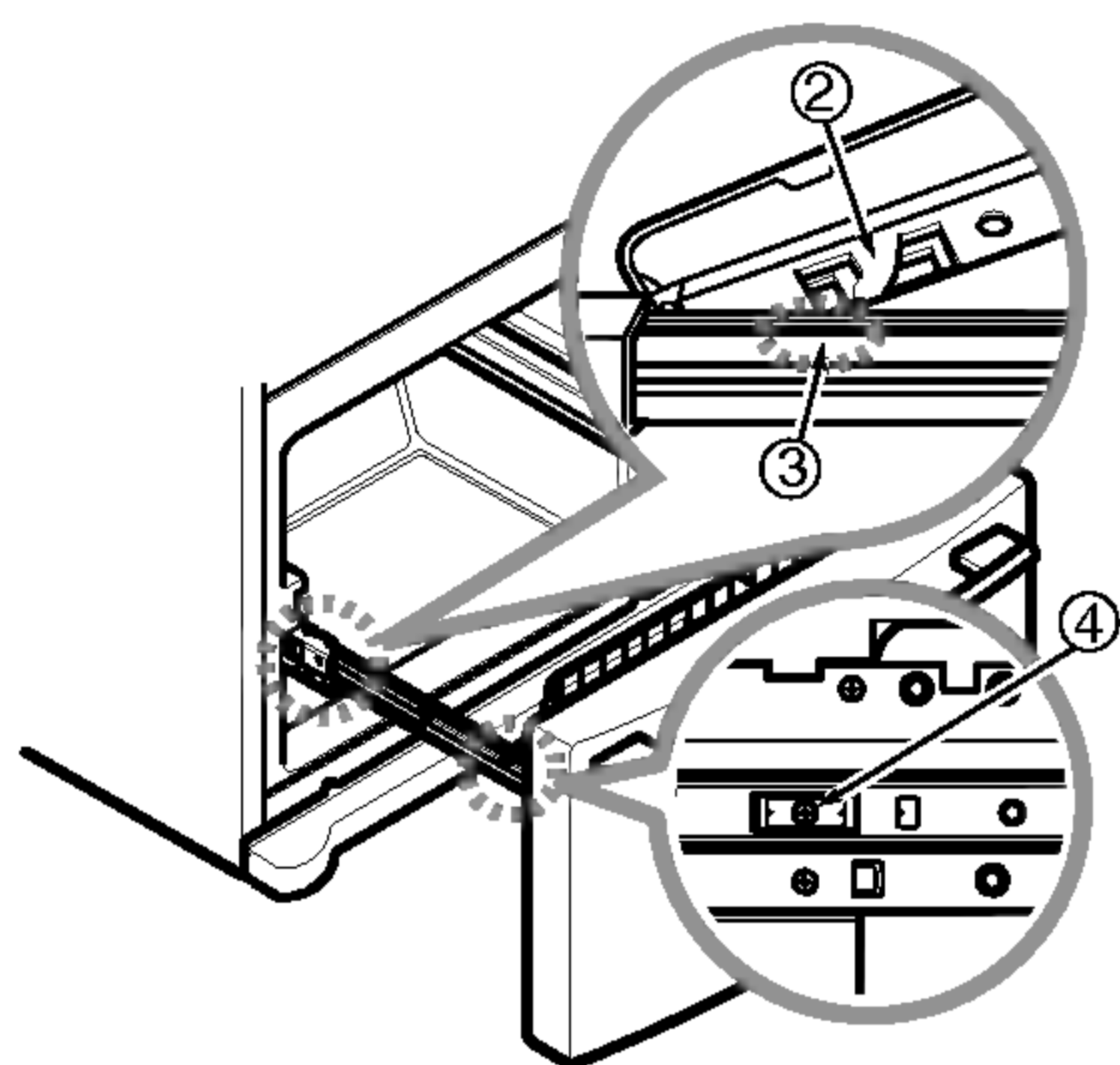
- ▲ احتیاط: هنگام قرار دادن کشو بر روی زمین، احتیاط کنید که به کف زمین و یا پاهای خود با لبه‌های تیز لولای کشو آسیب نرسانید.

#### 2. نصب کشوی فریزر

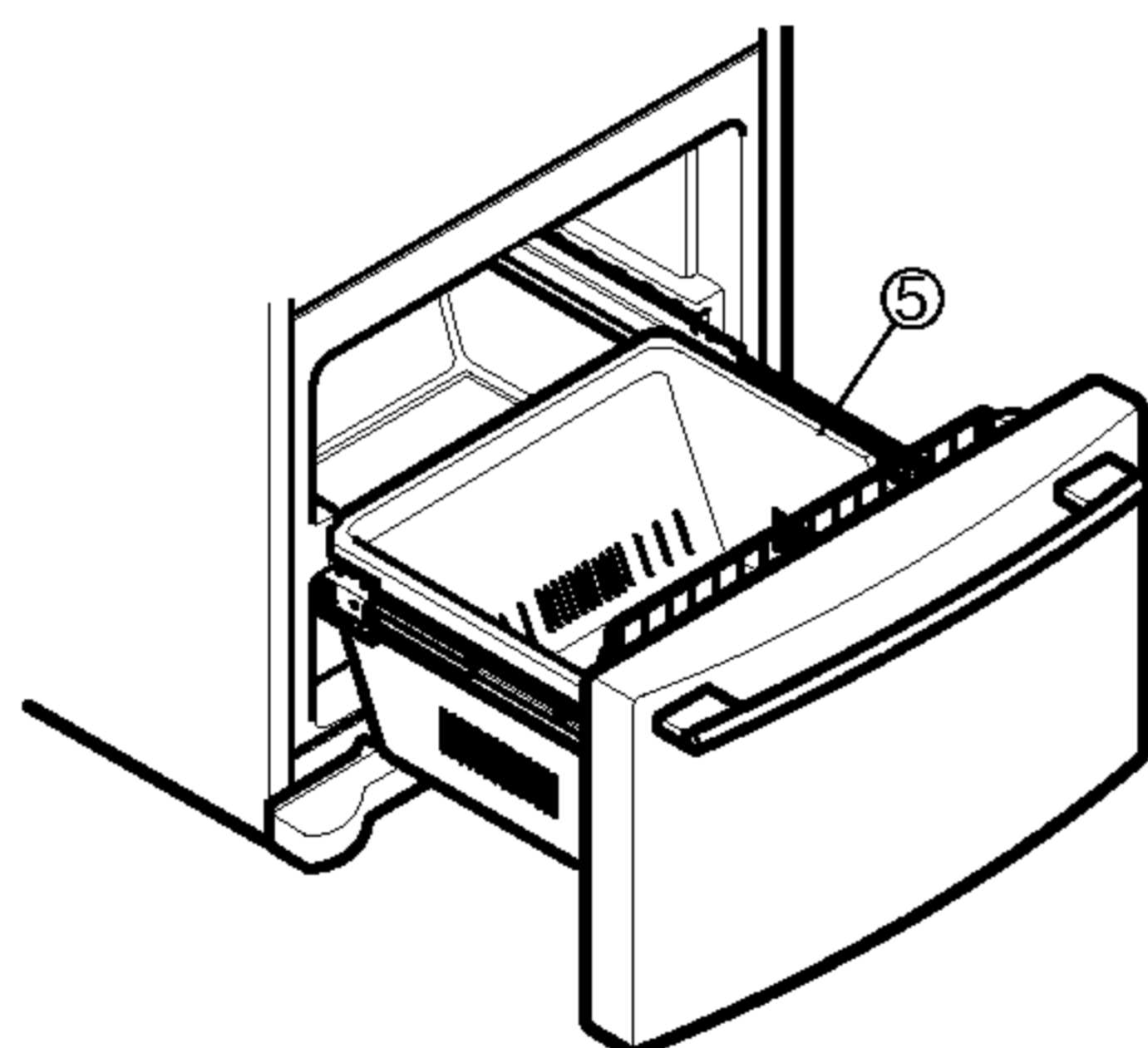
- دو عدد ریل بدنه را تا حد انتها بیرون بکشید.



- نگهدارنده‌های کشو (2) را مطابق شکل در داخل شیار ریل (3) جا بیندازید. و درب را تا وضعیت آخر پائین بیاورید. آنگاه پیچ (4) را ببندید.



- در وضعیت کشوی بیرون کشیده شده تا آخرین حد، سبد پائین (5) را در داخل ریل مربوط جایگذاری کرده و مطمئن شوید که حرکت نمی‌کند.



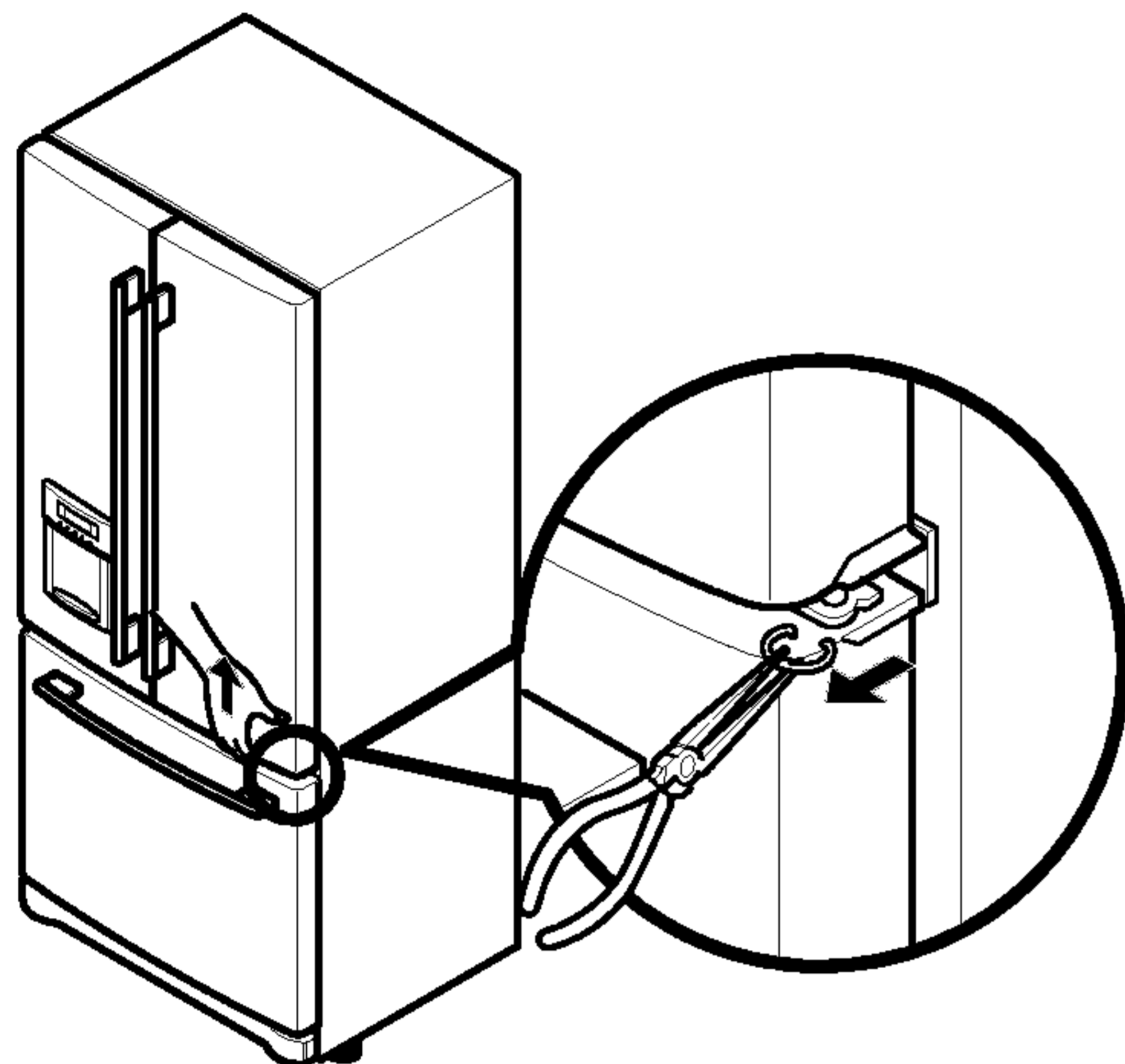
- ▲ هشدار: به لحاظ جلوگیری از حبس شدن و خفگی کودکان و حیوانات خانگی، اجازه بازی کردن با کشوی فریزر را به آنها ندهید.

- ▲ هشدار: از ایستادن یا نشستن بر روی کشوی فریزر خودداری نمایید.

### روش تنظیم درب

در صورت تنظیم نبودن فاصله دربها، با استفاده از دستورالعملهای زیر دربها را تنظیم فرمائید:

1. با يك دست دربي را كه مي خواهيد تنظيم كنيد را بر روي لولاي مياني بلند نماييد.
2. با دست ديگر و با استفاده از يك دم باريك، يك واشر را طبق شكل در لولا قرار دهيد.
3. تا زمان تنظيم درب واشر اضافه نماييد. (3 عدد واشر به همراه دستگاه تدارك ديده شده اند.)

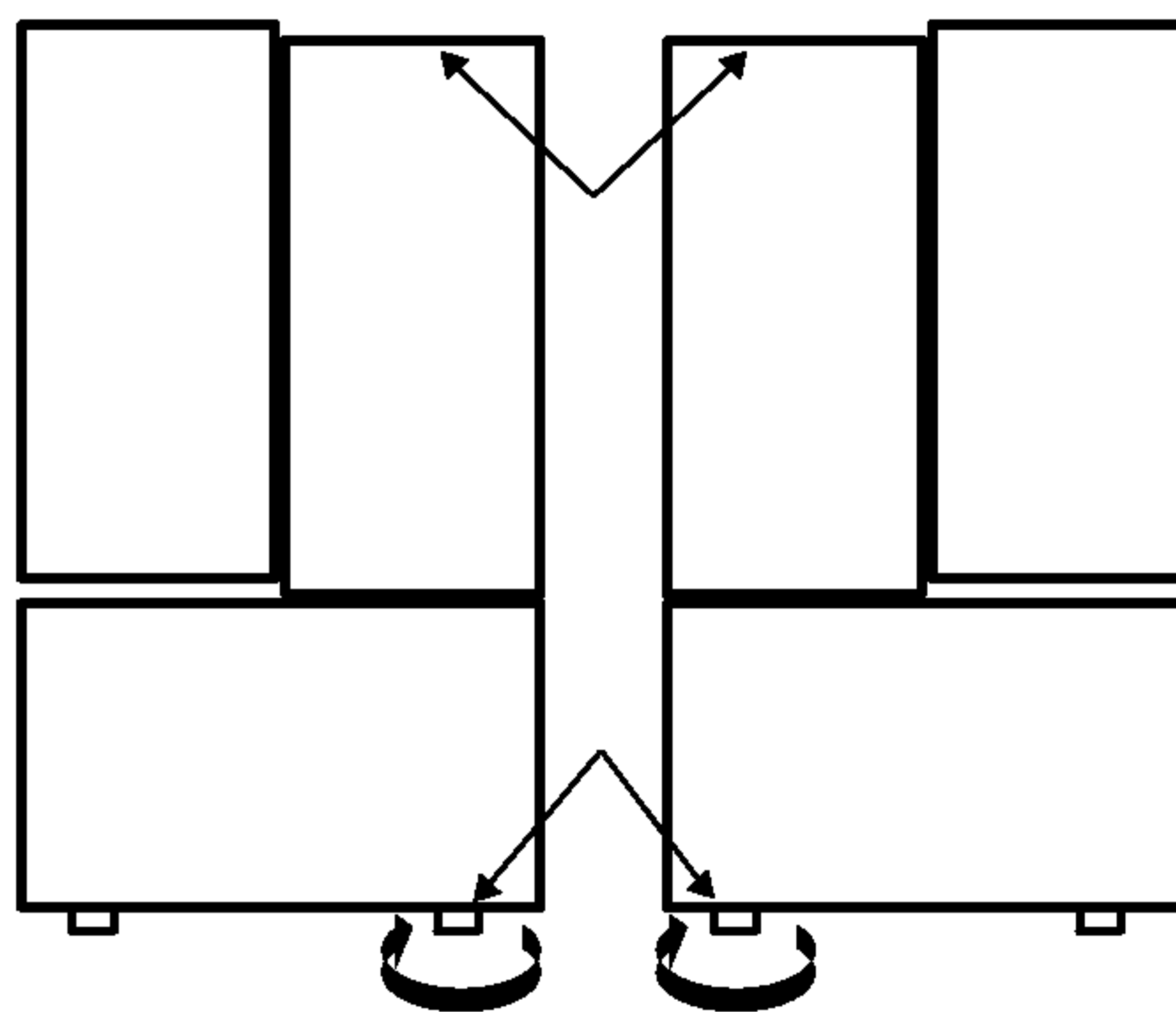


### نحوه تراز کردن و تنظیم درب

#### روش تراز کردن

یخچال شما دارای دو عدد چرخ تنظیم ارتفاع می باشد. یکی از این پیچها در سمت راست و دیگری در سمت چپ واقع شده است. چنانچه دستگاه به نظر نا متعادل آمده و یا می خواهید درب آن آسانتر بسته شود، دربهای یخچال را با استفاده از دستورالعمل زیر تنظیم فرمائید:

1. دوشاخه یخچال را از برق خارج نموده و یخچال را به وضعیت نهایی در آورید.
  2. جهت بلند شدن يك طرف یخچال، پیچ تنظیم ارتفاع را در جهت عقربه های ساعت و جهت پائین آمدن، پیچ را در خلاف عقربه های ساعت بچرخانید. ممکن است لازم باشد چندین دور پیچ را چرخانیده تا دربهای دستگاه تراز گردند.
- توجه:** وجود نفر دوم و هل دادن قسمت جلوي یخچال باعث کاهش وزن موجود برروي پیچها شده و عمل چرخش پیچها راحتتر انجام می پذیرد.



3. دربهای دستگاه را مجدداً باز نموده و چك نماييد تا به صورت راحت بسته شوند. در غير اين صورت می باید ارتفاع جلوي دستگاه را بیشتر نموده و شیب بیشتری به قسمت جلوي آن بدهيد. این کار از طریق پیچاندن دو پیچ تنظیم ارتفاع در جهت عقربه های ساعت صورت می پذیرد. ممکن است مجبور باشید چند دور اضافي هر دو پیچ را پیچانده ولي می باید هر دو پیچ به يك اندازه پیچانده شوند.
4. در صورت لزوم مجدداً عمل تنظیم را انجام دهيد.
5. درپوش پایه را در جاي خود قرار دهيد.

**توجه:** طراحی یخچال شما بر اساس دو درب انجام پذیرفته که هر دو را می توان به طور مستقل از یکدیگر باز و بسته نموده جهت بسته شدن کامل دربها می باید کمی فشار به آن وارد نمایند.

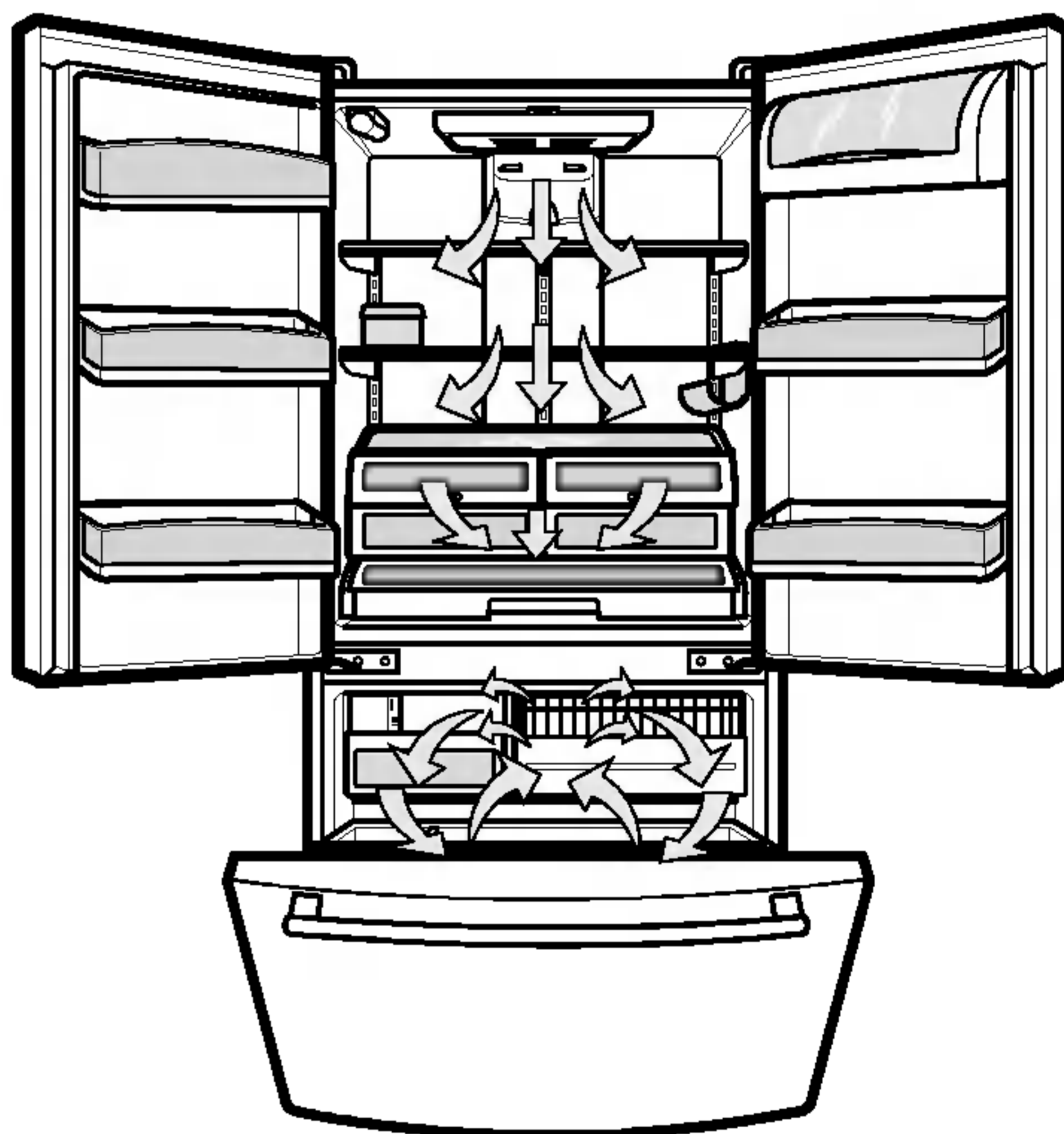
## اطمینان از جریان صحیح هوا

جهت رسیدن به دمای مناسب، هوا می باید بین قسمتهای مختلف یخچال و فریزر گردش داشته باشد. مطابق شکل زیر، هوا از قسمت بالایی فریزر وارد و به سمت پائین گردش می نماید. از قسمت پائین فریزر، هوا با فشار به بالایی یخچال وارد می شود. هوا از قسمت تهویه بالایی یخچال وارد و آنگاه به گردش پرداخته و از قسمت پائین یعنی جایی که مجدداً وارد فریزر می شود خارج می گردد.

## گردش چندانگانه

گردش چند گانه به معنای عملکرد قدرتمند و موثر سیستم حذف کننده می باشد. اهمیت این سیستم خصوصاً در زمانی که غذای تازه در داخل یخچال قرار داده می شود نمایان می گردد.

- چنانچه در هنگام تمیز کردن دستگاه، آب یا اشیاء خارجی وارد سیستم خنک کننده شوند، کارآئی خنک کنندگی دستگاه کاهش خواهد یافت. همچنین در اثر خرابی واشر و خروج هوای سرد نیز کارآئی کاهش می یابد.

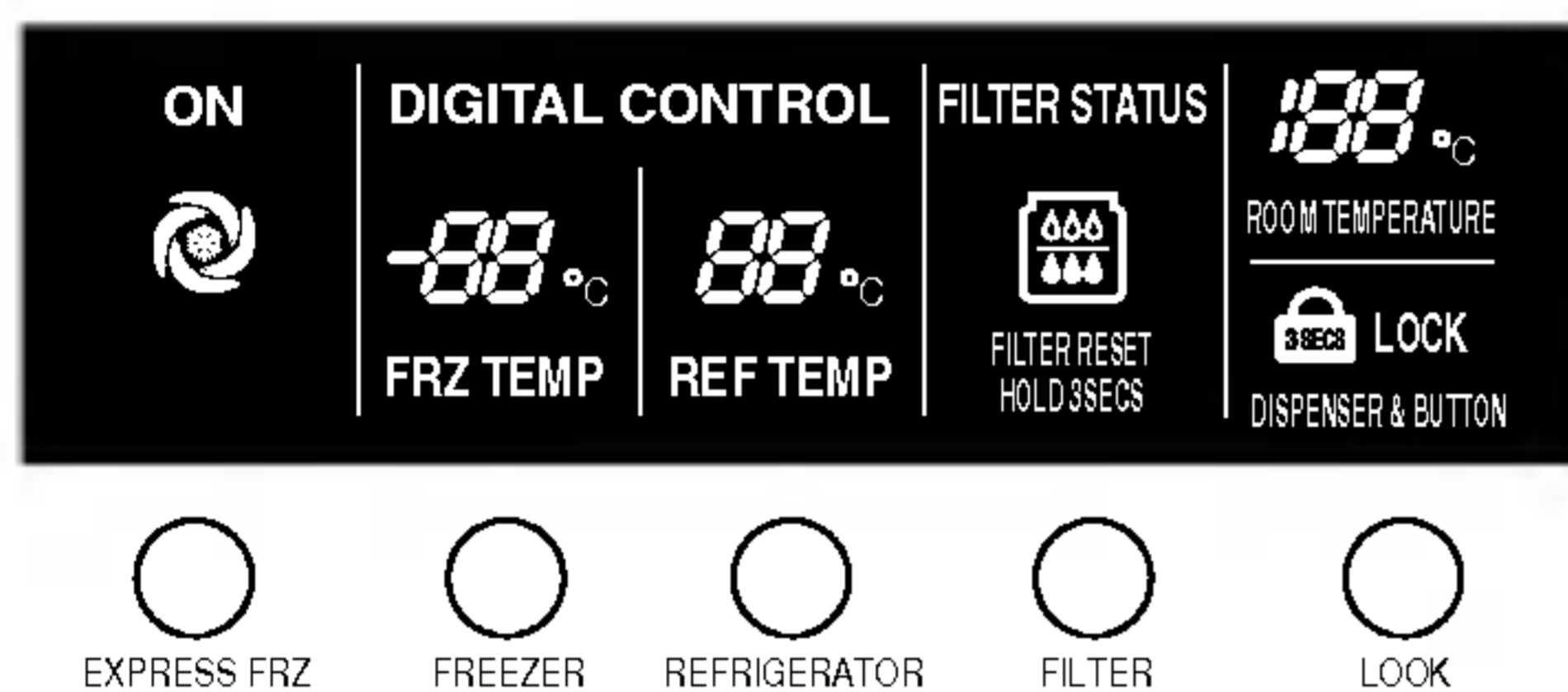


مراقب باشید مجاری تهویه هوا با قرار دادن مواد غذایی مسدود نگردند. در صورت انسداد این مجاری، گردش هوا مختل شده و ایرادات درجه دما و رطوبت رخ خواهند داد.

مهم: نظر به گردش هوا در محفظه های یخچال و فریزر، هرگونه منبع ایجاد بو در هر يك باعث انتقال بو به جاهای دیگر نیز می گردد. به جهت رفع بوهای ناخواسته می باید کل مناطق یخچال و فریزر را کاملاً تمیز فرمائید. همچنین جهت جلوگیری از انتقال بوی مواد غذایی و خشک شدن آنها می باید نسبت به بسته بندی و یا پوشش سطح آنها اقدام نمائید. (جهت اطلاع از جزئیات به بخش راهنمای نگهداری مواد غذایی رجوع فرمائید.)

## روش تنظیم کنترلهای دستگاه

- دستگاه یخچال شما دارای دو کنترل جهت تنظیم دمای داخل فریزر و یخچال می باشد.
- در ابتدا کنترل یخچال را بر روی دمای 3 درجه سانتیگراد و کنترل فریزر را بر روی دمای 18- درجه تنظیم نمائید. سپس جهت ایجاد ثبات این تنظیم را برای 24 ساعت (یک روز کامل) حفظ کنید. آنگاه می توانید درجات محفظه ها را بر طبق نیاز خود تغییر دهید.
- کنترل یخچال: صفر الی 8 درجه سانتیگراد. هرچه شماره تنظیم کاهش می یابد، دمای یخچال نیز سردتر می شود.



- کنترل دمای یخچال: صفر تا 8 درجه سانتیگراد هرچه شماره درجه پائین تر بیاید، دمای داخل محفظه یخچال سردتر می گردد.
  - کنترل دمای فریزر: 21- تا 13- درجه سانتیگراد هنگامیکه تنظیم بروی درجه پائین تر قرار داده می شود، دمای داخل محفظه فریزر سردتر می گردد. ولی یخچال گرمتر می شود زیرا هوای سرد کمتری در آن گردش پیدا می کند.
  - فریزر سریع: دکمه فریزر سریع را فشار داده تا چراغ ال ای دی آن روشن گردد. این عملکرد بمدت 24 ساعت فعال مانده و باعث افزایش سرعت سرما زانی فریزر و تولید یخ بیشتر میگردد.
  - قفل خروجی یخ: جهت قفل خروجی یخ، دکمه قفل را فشار داده و 3 ثانیه نگه دارید. در زمان قفل بودن، چراغ ال ای دی خاموش بوده و خروجی یخ عمل نخواهد نمود. جهت خارج کردن از حالت قفل دکمه را مجدداً فشار داده و 3 ثانیه نگه دارید.
  - نحوه راه اندازی مجدد (ریست کردن) فیلتر: در زمان روشن شدن چراغ ال ای دی ریست فیلتر، می باید فیلتر آب را تعویض نمائید. دکمه ریست فیلتر را فشار داده و 3 ثانیه نگه دارید تا چراغ ال ای دی خاموش گردد. بطور کلی هر 6 ماه یکبار بایستی فیلتر را عوض نمائید.
- ⚠ هشدار:** در صورت باز بودن یکی از درب ها، قسمت توزیع آب از کار می افتد.

## روش میزان کردن تنظیمات کنترل

قبل از انجام تنظیمات نهائی، اجازه دهید که دستگاه کاملاً خنک شود. بدین منظور بهتر است 24 ساعت صبر نمایید. تنظیمات میانی مذکور در بخش قبل به جهت کارکرد خانگی و نرمال دستگاه می باید به طور صحیح تنظیم گشته باشند. این تنظیمات در صورت خنک کردن شیر یا آب میوه به میزان دلچسب و یا سفت نگهداشتن بستنی، صحیح تنظیم شده اند. کنترل‌های یخچال به عنوان ترموستات کل دستگاه (بخش‌های یخچال و فریزر) عملکرد داشته و هر چه شماره تنظیمات بالاتر باشد، کمپرسور دستگاه به مدت بیشتری کار کرده و دما کاهش می یابد. وظیفه کنترل فریزر تنظیم جریان هوا از فریزر به یخچال

می باشد. بنابراین تنظیم کنترل فریزر بر روی دمای پائینتر باعث حفظ هر چه بیشتر هوای سرد در داخل محفظه فریزر شده و آن را سردتر می کند.

هنگامیکه نیاز به تنظیم دمای داخل یخچال و فریزر احساس کردید، ابتدا یخچال را تنظیم نموده و سپس با گذشت 24 ساعت به چک دمای فریزر بپردازید. چنانچه خیلی گرم یا سرد شده باشد، کنترل فریزر را تنظیم فرمائید.

از تنظیمات لیست شده زیر به عنوان راهنما استفاده فرمائید. همیشه به خاطر داشته باشید که بین هر تنظیم می باید 24 ساعت فاصله باشد.

## وضعیت / دلیل وجود تنظیمات مورد توصیه

■ محفظه یخچال خیلی گرم است.  
- دربها به طور مکرر باز می شوند.  
- حجم زیاد غذا اضافه شده است.  
- دمای محیط استقرار دستگاه خیلی بالا می باشد.

■ محفظه فریزر خیلی گرم است/سرعت ساخت یخ پائین آمده است.  
- درب به طور مکرر باز شده است.  
- حجم زیاد غذا اضافه شده است.  
- دمای محیط استقرار خیلی پائین است.  
(و مرتباً تهویه نمی شود)  
- مصرف بالای یخ  
- انسداد مجاری تهویه هوا با اشیاء خارجی

■ دمای محفظه یخچال خیلی پائین است.  
- کنترلها با توجه به وضعیت و نیاز تنظیم نشده اند.

■ دمای محفظه فریزر خیلی پائین است.  
- کنترلها با توجه به وضعیت و نیاز تنظیم نشده اند.

## راهنمای نگهداری غذایی

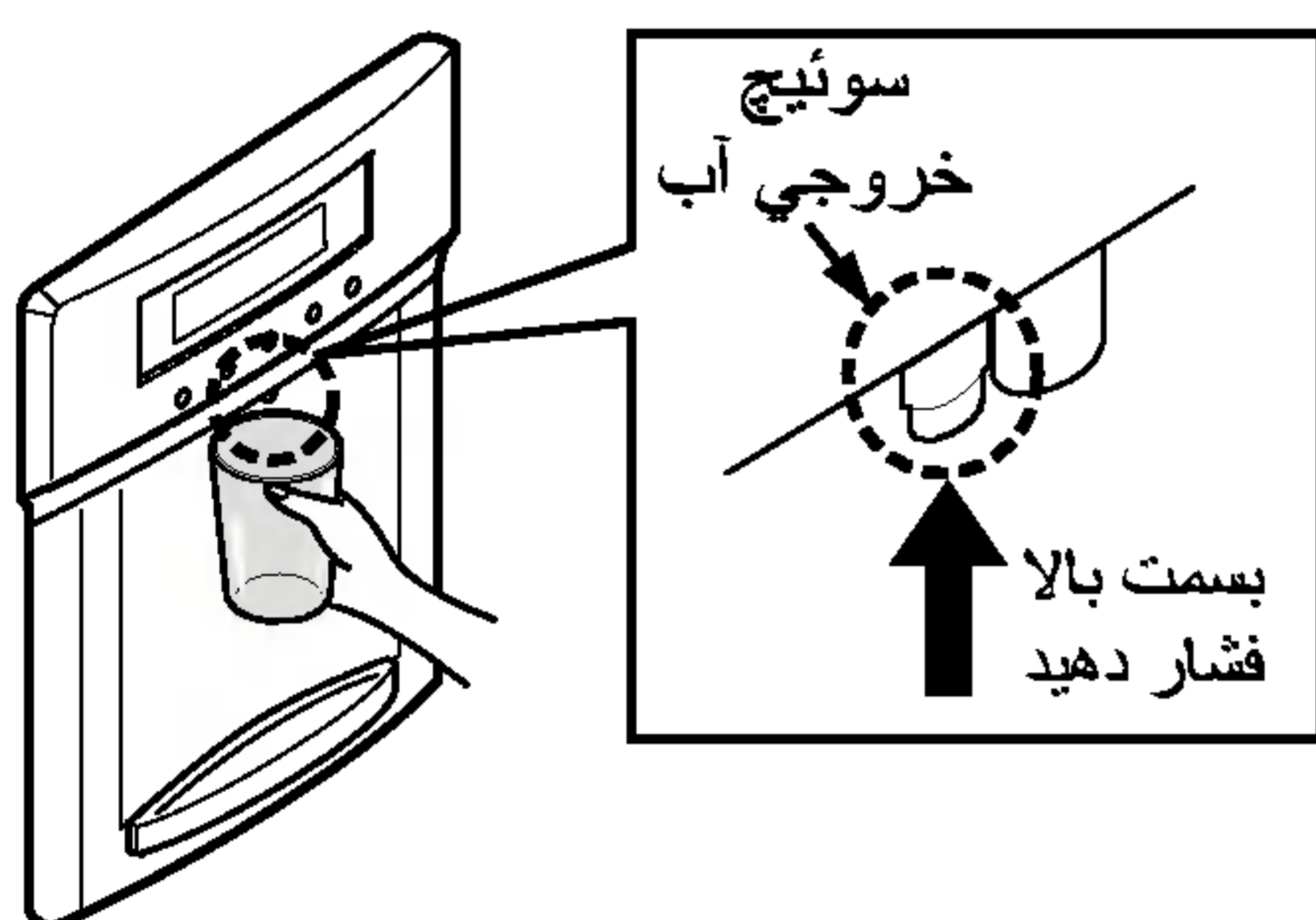
مواد غذایی داخل یخچال را در کیسه و یا جعبه های ضد رطوبت و حالت خلا مانند نگهدارید. این عمل باعث جلوگیری از انتقال بو و از بین رفتن مزه غذاها می گردد. همچنین در مورد غذاهای دارای تاریخ مصرف، حتماً این تاریخ را از جهت تازه بودن محصول چک فرمائید.

| نوع مواد غذایی                | روش نگهداری                                                                                                                                                                                                                                                                                                    |
|-------------------------------|----------------------------------------------------------------------------------------------------------------------------------------------------------------------------------------------------------------------------------------------------------------------------------------------------------------|
| کره یا مارگارین               | ◀ کره باز را داخل ظروف در بسته نگهدارید. در صورت اضافه شدن مقادیر مازاد بر نیاز آنها را بسته بندی کرده و در فریزر قرار دهید.                                                                                                                                                                                   |
| پنیر                          | ◀ تا زمان مصرف، پنیر را در بسته اصلی خود نگهداری نمائید. بلافاصله پس از باز شدن بسته، آن را در داخل کیسه یا ظرف پلاستیک ویا آلومینیوم فویل قرار دهید.                                                                                                                                                          |
| شیر                           | ◀ ابتدا جعبه شیر را پاک نمائید. جهت حفظ بهترین کیفیت، شیر را در طبقات داخلی و نه در طبقات درب نگهداری نمائید.                                                                                                                                                                                                  |
| تخم مرغ                       | ◀ تخم مرغ را در جعبه اصلی و یا در جعبه تخم مرغ واقع در طبقه داخلی نگهدارید. بهتر است آنها را داخل درب نگذارید.                                                                                                                                                                                                 |
| میوه                          | ◀ میوه ها را شسته، خشک نموده و در قسمت کنترل رطوبت یخچال در بسته بندیهای کیسه نایلون نگهداری فرمائید. از شستن و پوست کنن میوه ها تا زمان استفاده خودداری شود. میوه ها را در درون ظروف اصلی خود در داخل محفظه کنترل رطوبت بسته بندی نموده و یا آنها را در پاکتهای کاغذی در بسته در طبقات یخچال نگهداری فرمائید. |
| سبزیجات برگ دار               | ◀ سبزیجات را ز بسته بندی خود خارج و قسمتهای کبود یا رنگ پریده آن را جدا کرده دور بریزید. سپس در آب سرد شستشو داده و آب آنها را بگیرید. آنگاه در ظروف پلاستیکی یا کیسه نایلون قرار داده و در محفظه کنترل رطوبت نگهداری فرمائید.                                                                                 |
| سبزیجات پوست دار (هویج، فلفل) | ◀ در داخل ظروف پلاستیکی یا کیسه نایلون قرار داده و در محفظه کنترل رطوبت قرار دهید.                                                                                                                                                                                                                             |
| ماهی                          | ◀ ماهی های تازه و صدف دار را در همان روز خرید مصرف نمائید.                                                                                                                                                                                                                                                     |
| باقی مانده غذا                | ◀ باقی مانده غذاها را با کیسه پلاستیکی یا آلومینیوم فویل پوشانیده و یا از ظروف در بسته استفاده فرمائید.                                                                                                                                                                                                        |

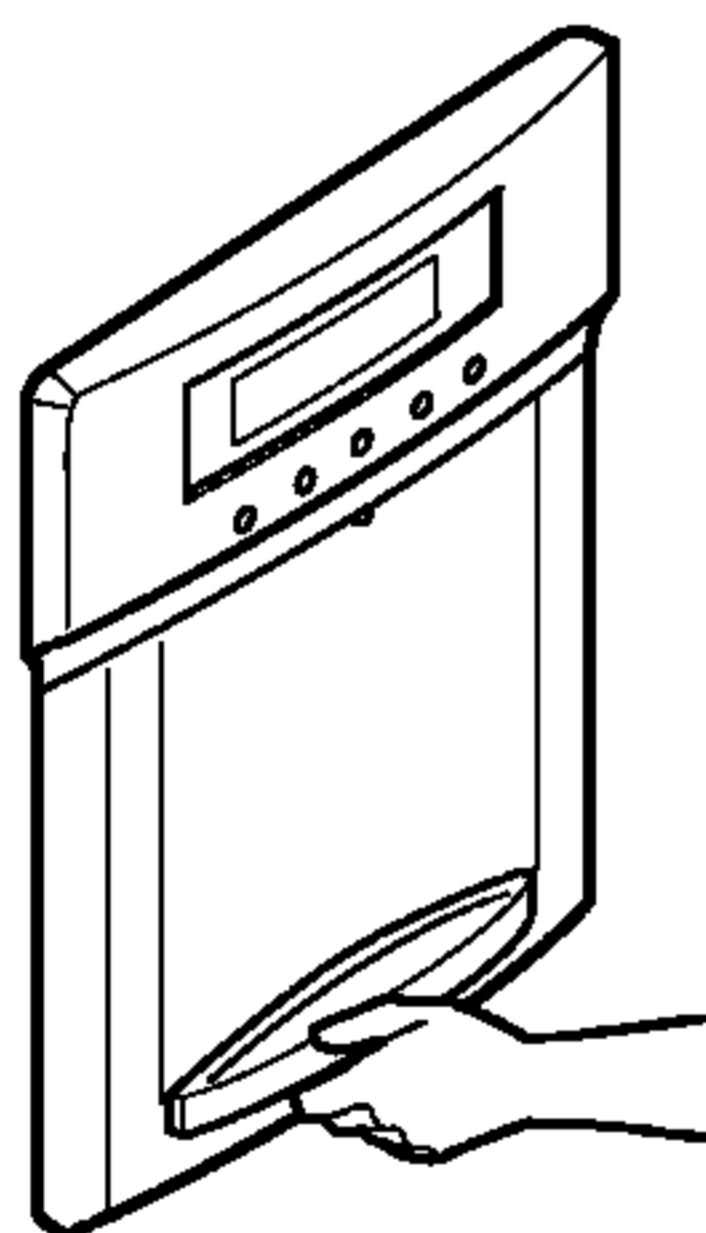
**توجه:** غذاهای داغ را قبل از قرار دادن داخل فریزر، حداقل 30 دقیقه در دمای اتاق خنک شده و سپس بسته بندی و فریز شوند. این کار در مصرف انرژی صرفه جویی می نماید.

## قسمت یخچال خروجی آب

جهت دریافت آب سرد، سوئیچ قسمت خروجی آب را با یک لیوان نگه داشته تا یک صدای کلیک مانند شنیده شود.



سینی به آسانی و با فشار دادن و کشیدن آن خارج می گردد



جهت جای گذاری سینی، کمی قسمت جلوی آن را خم و سپس

خارها را در سوراخ های مربوطه قرار دهید



## روش نگهداری غذایی یخ زده

**توجه:** جهت اطلاع بیشتر از نحوه آماده سازی غذایی جهت فریز شدن و تعداد دفعات نگهداری، راهنمای فریزر و یا یک کتاب آشپزی معتبر را مورد استفاده قرار دهید.

### روش بسته بندی صحیح

فریز کردن موفقیت آمیز غذایی بستگی کامل به بسته بندی صحیح آنها دارد. زمانیکه شما بسته را می بندید و محکم

می کنید، جریان هوا و رطوبت نمی باید به بسته داخل و یا خارج شود. چنانچه این امر محقق

نشود، شما شاهد از بین رفتن بو و مزه غذاها بوده و نهایتاً خشک می شوند. این امر همچنین باعث وجود بوی بد در داخل یخچال می گردد.

**ظروف مورد توصیه جهت بسته بندی:**

- ظروف پلاستیک سخت یا درب محکم
- قوطی ها/ظروف دهان گشاد مخصوص فریز کردن غذایی
- آلومینیوم فویل مقاوم
- کاغذ یا روکش پلاستیک
- بسته های پلاستیکی نفوذ ناپذیر
- کیسه های پلاستیکی مخصوص فریزر با دهانه قابل بسته و باز شدن

جهت اجرای روشهای صحیح بسته بندی به دستورالعملهای بسته یا قوطی مربوطه مراجعه شود. از این موارد استفاده نشود:

- بسته های نان
- ظروف پلاستیکی غیر پلی اتیلن
- ظروف با درب شق
- کاغذ یا ظروف آغشته شده به واکس
- بسته بندی نازک - نفوذپذیر

**احتیاط:** از نگهداری قوطی های نوشیدنی یا ظروف پلاستیکی غذا در فریزر خودداری شود زیرا به هنگام یخ زدن احتمال شکستگی آنها متصور می باشد.

### فریز کردن

فریزر شما قادر به فریز سریع حجم بالای غذایی نمی باشد. بنابراین برای فریز کردن کامل حجم بالای غذایی 24 ساعت وقت لازم است. در هنگام جایگذاری غذایی در فریزر بین آنها فضای لازم جهت عبور هوا را در نظر بگیرید. همچنین غذاها را طوری قرار دهید که درب فریزر به راحتی بسته شود. اقلام غذایی برحسب جنس و نوع آنها، نوع بسته بندی (ضد جریان و رطوبت) و دمای محل نگهداری متفاوت می باشند. وجود کریستالهای یخ در داخل

## طبقات یخچال

به لحاظ تامین فضای لازم جهت نگهداری اغذیه، طبقات یخچال شما قابل تنظیم می باشند. مدل شما ممکن است طبقات شیشه ای یا توری داشته باشد.

از قرار دادن اقلام غذایی یکسان با یکدیگر و تنظیم طبقات بر اساس ارتفاع اقلام باعث می گردد که کلیه اقلام در دسترس بوده و متقابلاً باعث می شود که درب دستگاه را کمتر باز و بسته نموده و در مصرف انرژی صرفه جویی نمایید.

**مهم:** از شستن طبقات شیشه ای در زمان سرد بودن آنها با آب گرم پرهیز نمایید زیرا در اثر تغییر دما امکان شکستگی متصور است.

همچنین وارد کردن فشار و یا ضربه باعث شکستگی می گردد. جهت ایمنی شما، طبقات شیشه ای از جنس شیشه خاص ساخته شده که در زمان شکستن به قطعات خیلی ریز تبدیل و از بریدگی دست جلوگیری می گردد.

**توجه:** وزن طبقات شیشه ای زیاد است. دقت شود که در زمان بیرون آوردن از دستتان به زمین نیفتند.

### نحوه تنظیم طبقات

طبقات را از وضعیت حمل و نقل خارج و در وضعیت دلخواه خود قرار دهید.

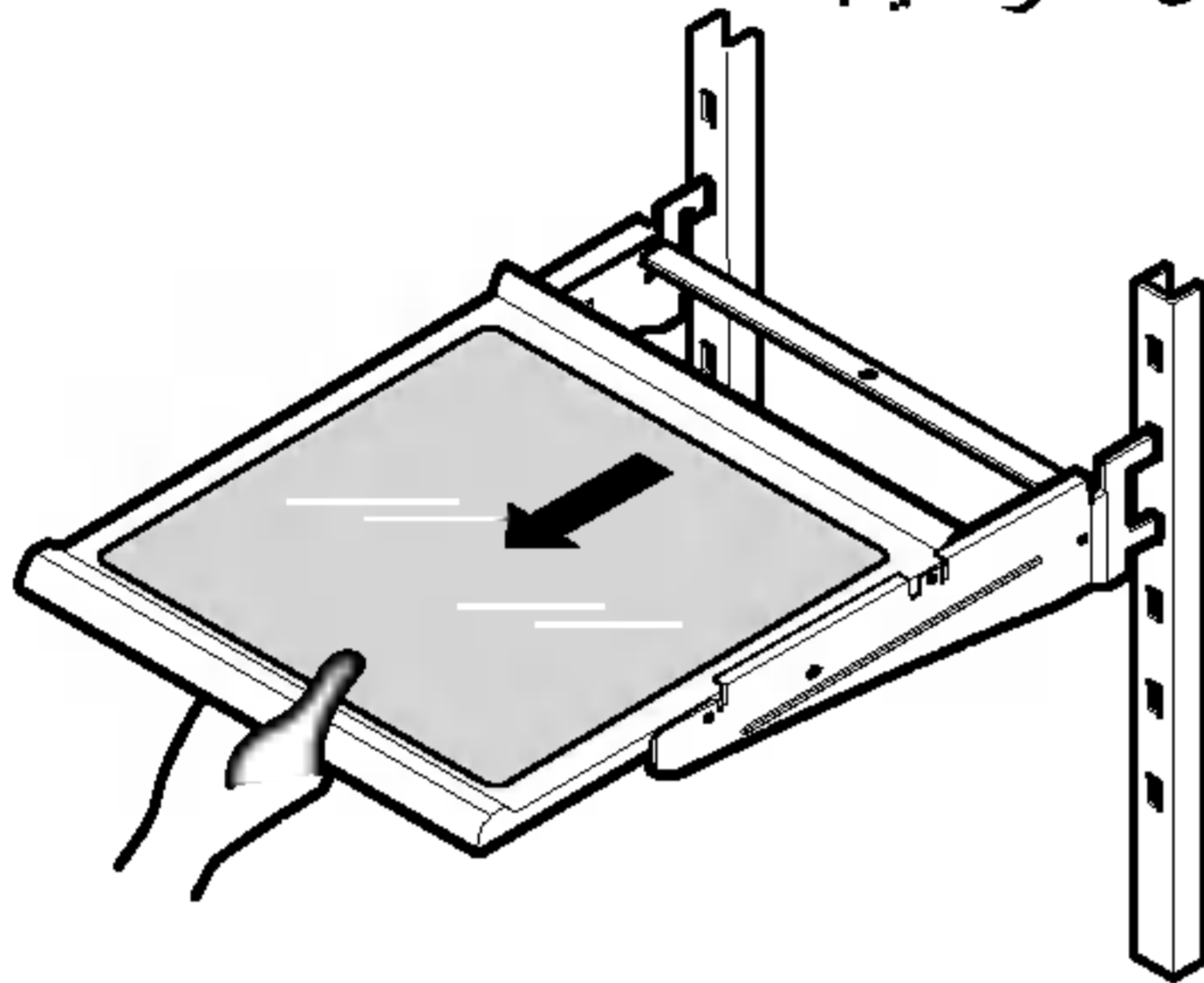
- جهت خارج کردن یک طبقه - طبقه را در جهت (1) خم کرده و در جهت (2) بلند کرده و در جهت (3) بیرون بیاورید.

**احتیاط:** از تراز بودن طبقات اطمینان حاصل فرمائید. عدم دقت به این مورد باعث افتادن طبقه و یا ریختن غذاها می گردد.

### روش بیرون کشیدن طبقات

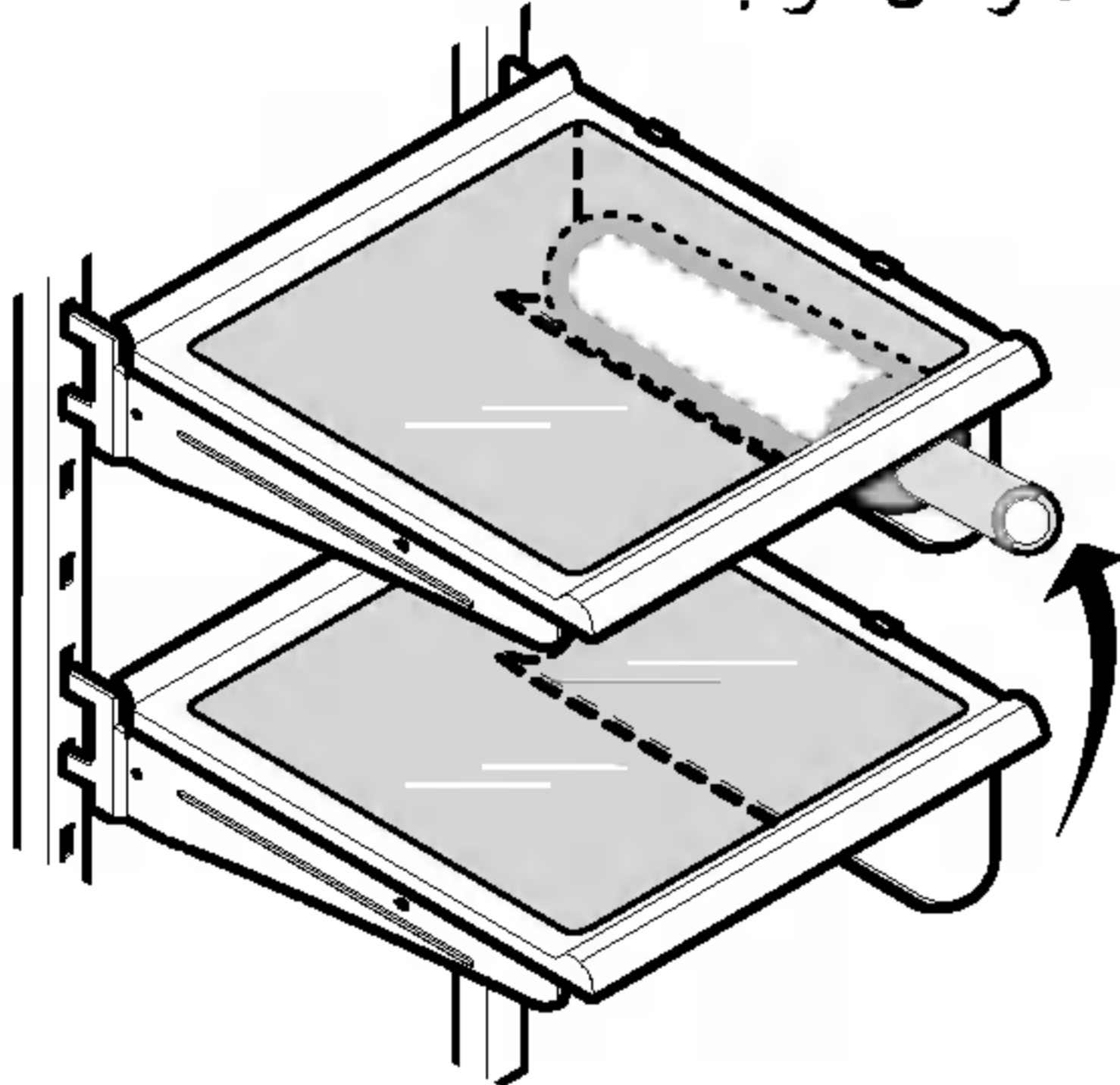
شما امکان هل دادن و بیرون کشیدن طبقات به شرح زیر را دارا می باشید.

- جهت بیرون کشیدن طبقه: با دقت قسمت جلوی طبقه را به سمت خود بکشید.
- جهت هل دادن طبقه: تا زمان توقف کامل، طبقه را به داخل فشار دهید.

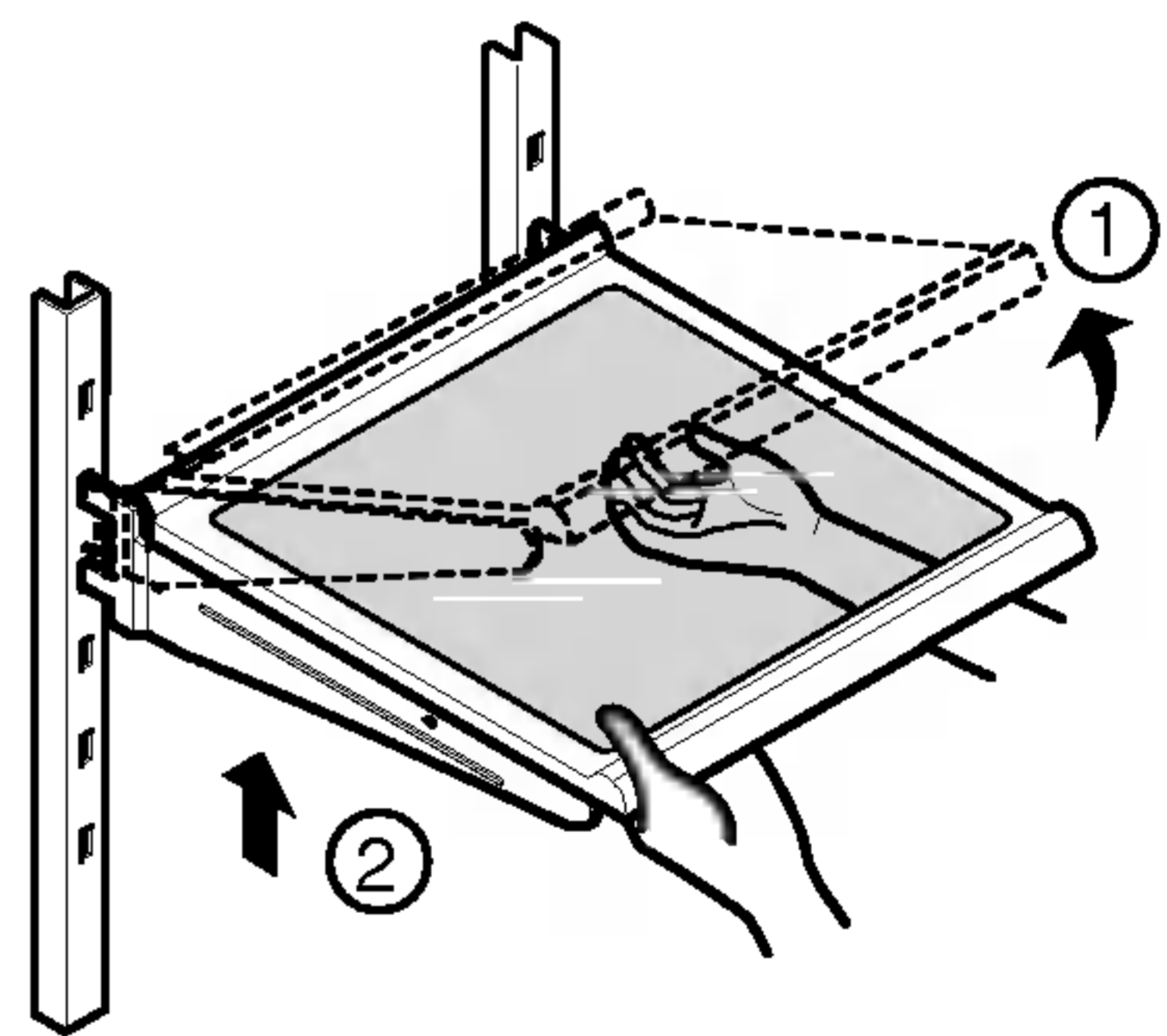
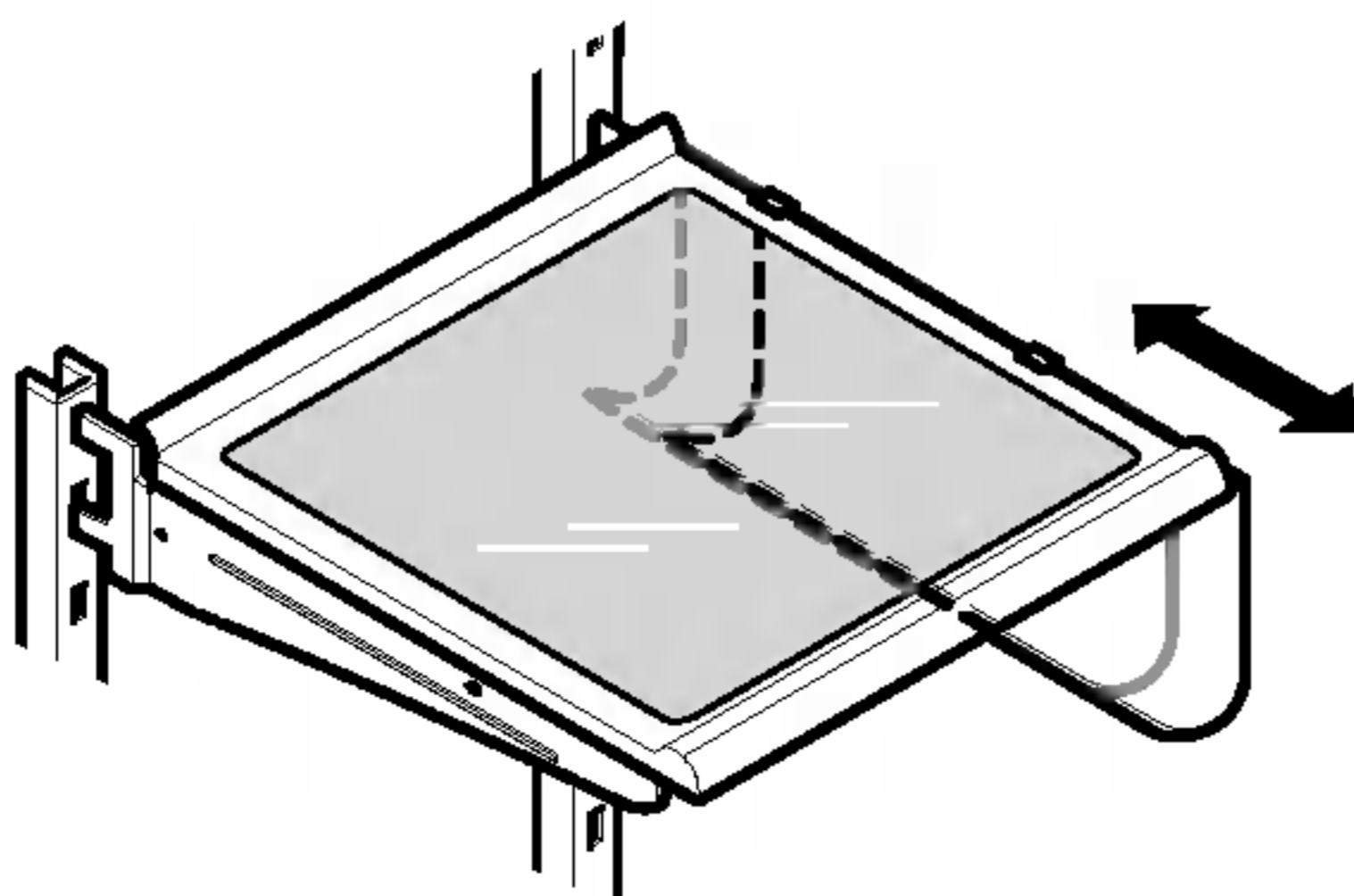


### طبقه نگهدارنده بطری

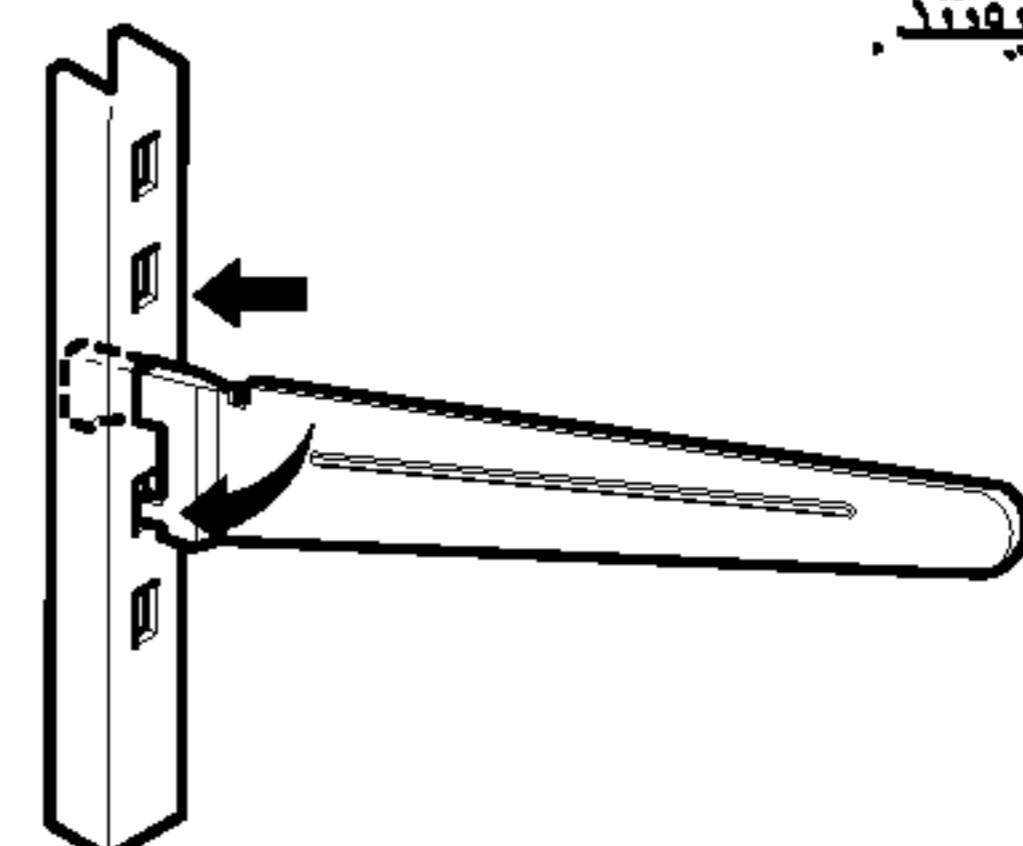
با استفاده از طبقه می توان بطری ها را به طور افقی نگهداری نمود. این طبقه را می توان به هر یک از طبقات وصل نمود.



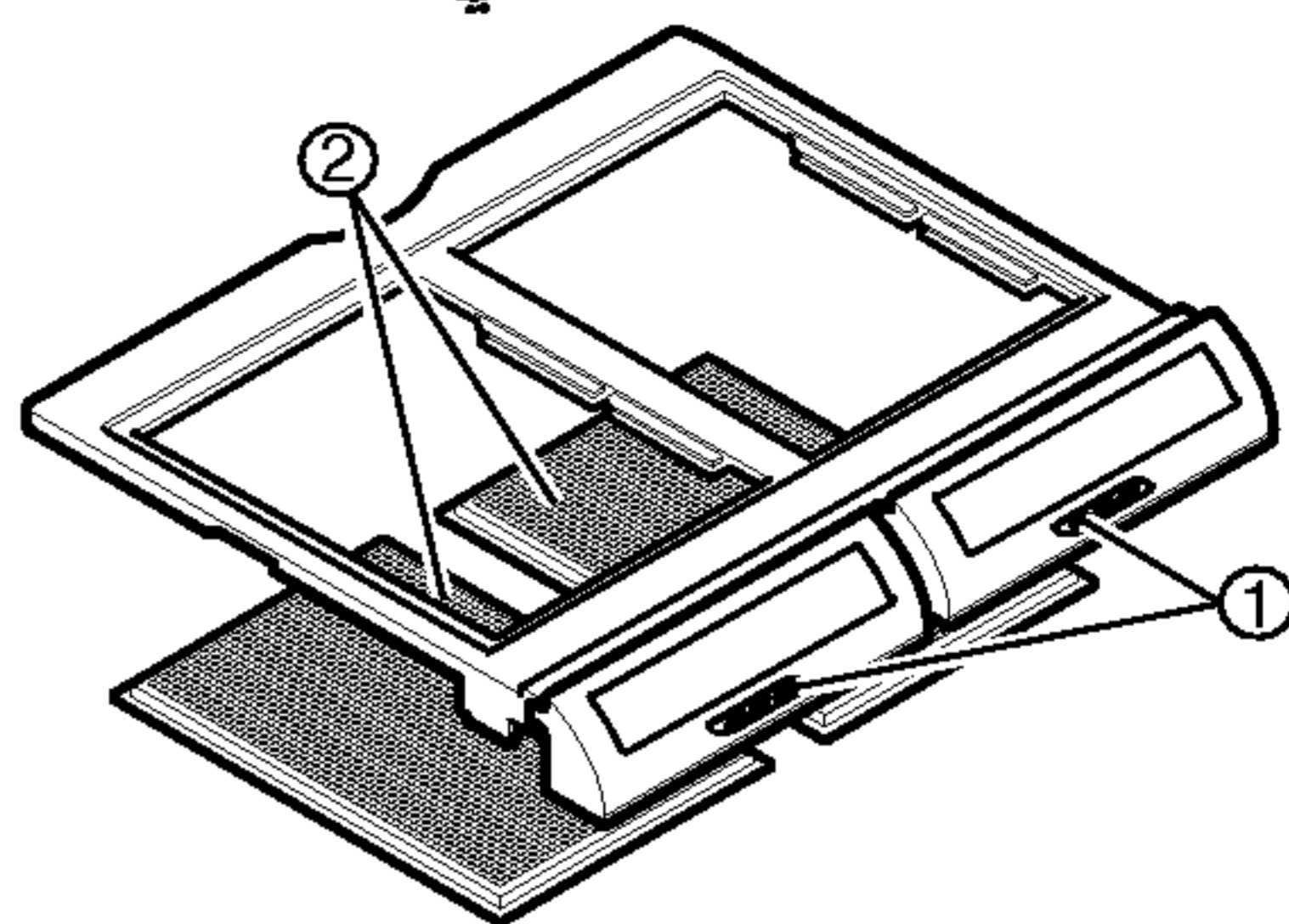
نگهدارنده بطری را می توان با بالا گرفتن و بیرون آوردن، از محل خود خارج نمود. جهت نصب، نگهدارنده را در قسمت عقب طبقه مورد نظر قرار داده و به سمت داخل فشار دهید.



- جهت جایگذاری یک طبقه - قسمت جلوی طبقه را بالا گرفته و قلابهای طبقه را در سطح مورد نظر در داخل سوراخهای ریل مربوطه وارد نمایید. سپس جلوی طبقه را پائین آورده طوری که قلاب ها در سوراخ ریل جا بیفتند.



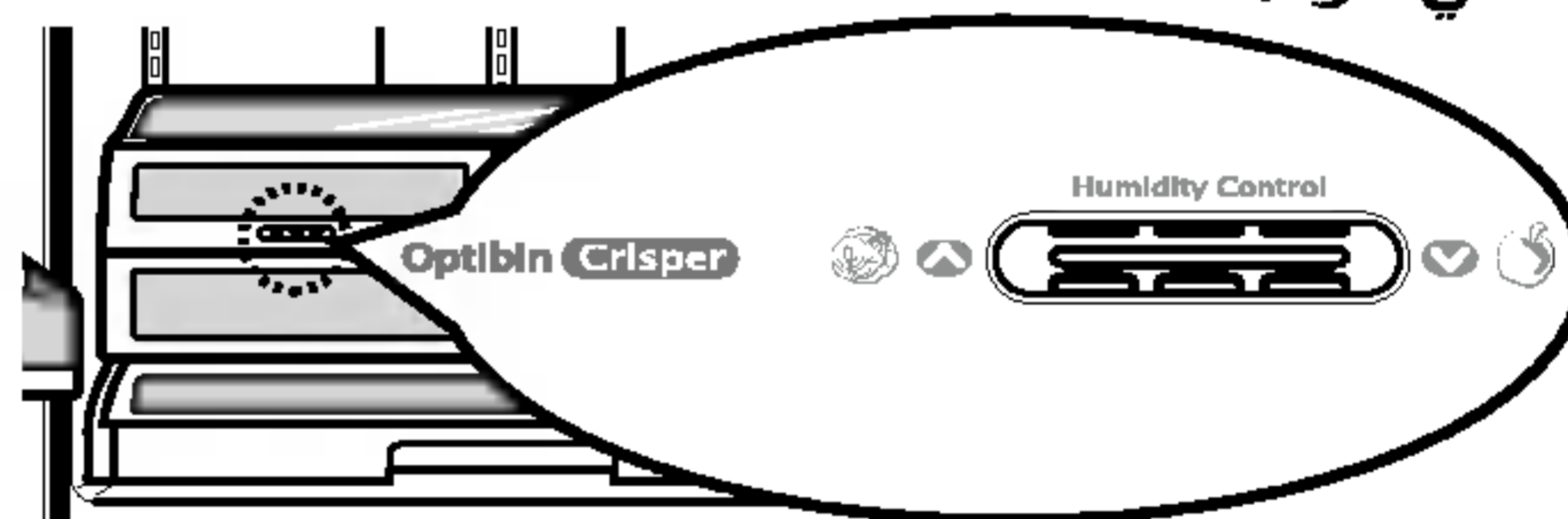
## محفظه کنترل رطوبت آبی بین



محفظه کنترل رطوبت از طریق ایجاد امکان کنترل رطوبت فضای داخلی، به شما امکان داشتن میوه و سبزیجات تازه را خواهد داد. این محفظه دارای (1): دکمه کنترل رطوبت در قسمت جلوی کاور محفظه و (2) شبکه توری بزرگ در داخل محفظه که قابلیت گرفتن و آزاد کردن رطوبت را دارا می باشد.

## نحوه کنترل رطوبت محفظه آبی بین

شما امکان کنترل میزان رطوبت در این محفظه مقاوم در برابر خروج رطوبت را دارا هستید. نگهداری میوه و سبزیجات نیاز به رطوبت کمتر یا بیشتر در هر یک از محفظه های کنترل میزان رطوبت دارد. سوییچ کنترل را بین وضعیتهای (☀️) و (🌧️) تنظیم نمایید. جهت نگهداری بهتر میوه ها اجازه خروج رطوبت را می دهد. (☀️) رطوبت را جهت نگهداری سبزیجات تازه در خود نگه می دارد. (🌧️)

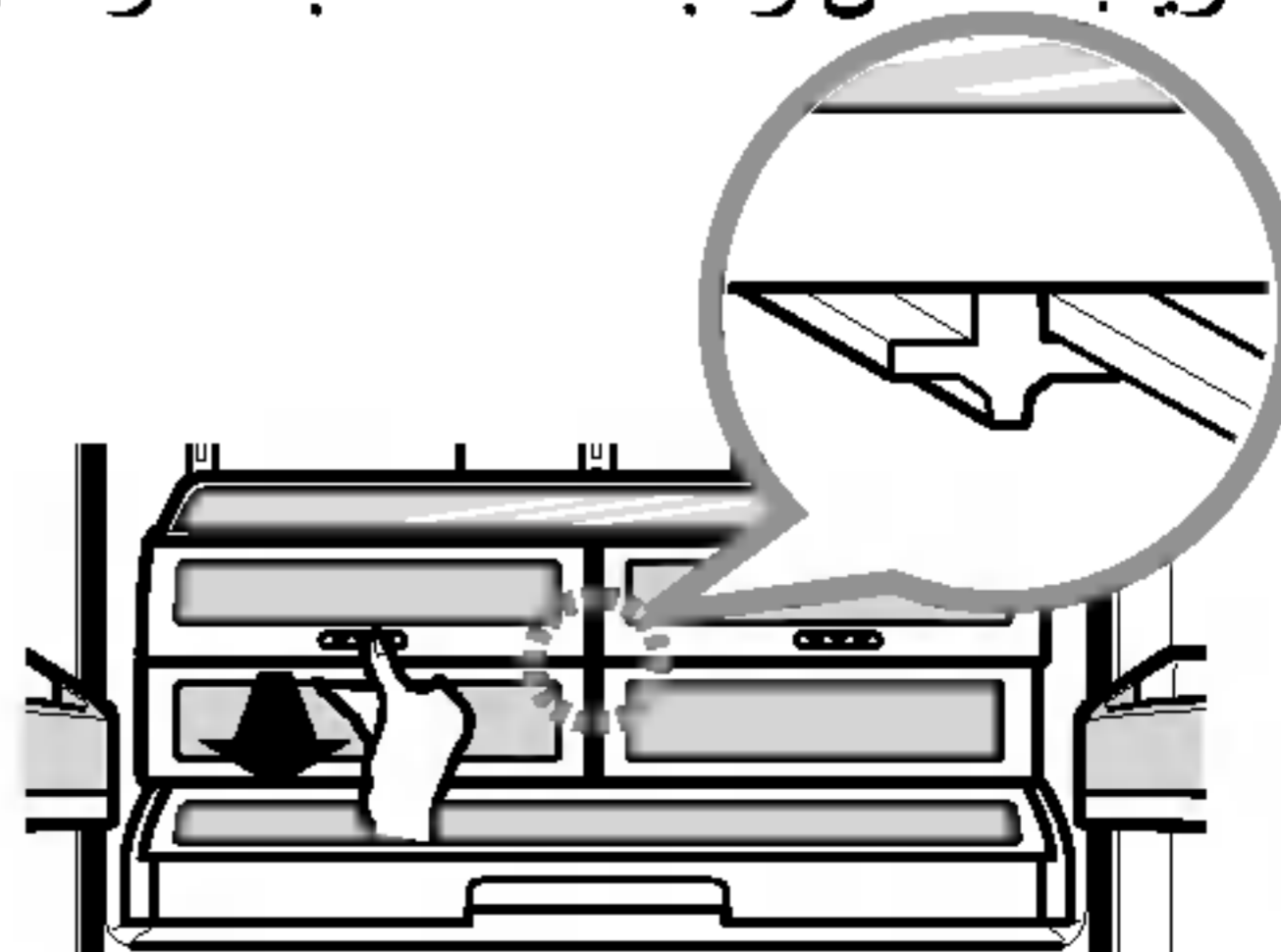


⚠️ احتیاط: شیشه بالایی محفظه مقاوم نیست. هنگام خم کردن مراقب باشید.

## روش خارج کردن محفظه کنترل رطوبت

### ◀ محفظه برون ریل

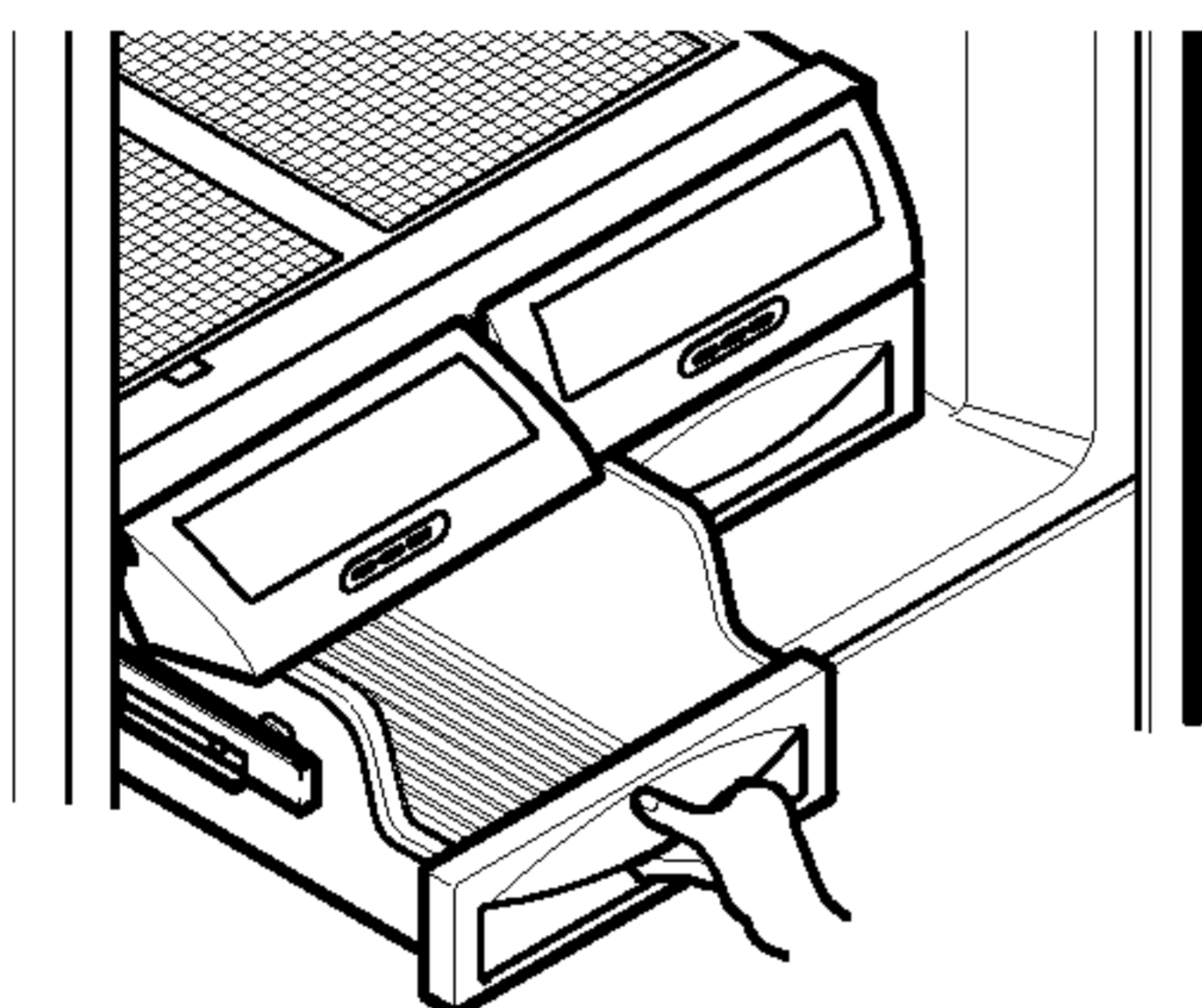
1. جهت خروج کشویی را تا آخر بیرون بیاورید.
2. جلوی کشو را کمی بالا گرفته و آن را بیرون بکشید.
3. جهت جایگذاری مجدد، کمی قسمت جلو را بالا گرفته و کشو را داخل خود جا بیندازید. آنگاه آن را به سمت عقب فشار دهید.



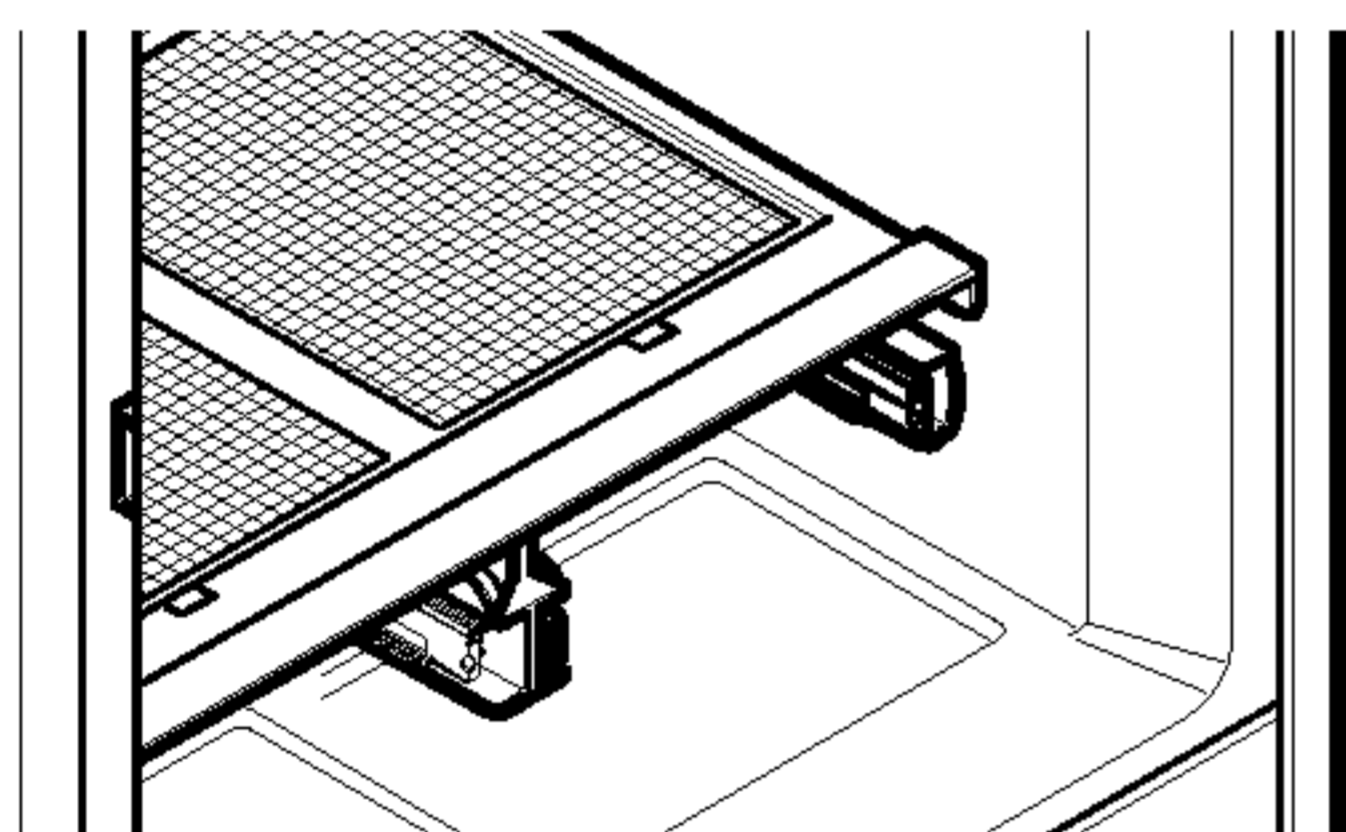
### ◀ محفظه های دارای ریل

جهت خارج کردن محفظه کنترل رطوبت:

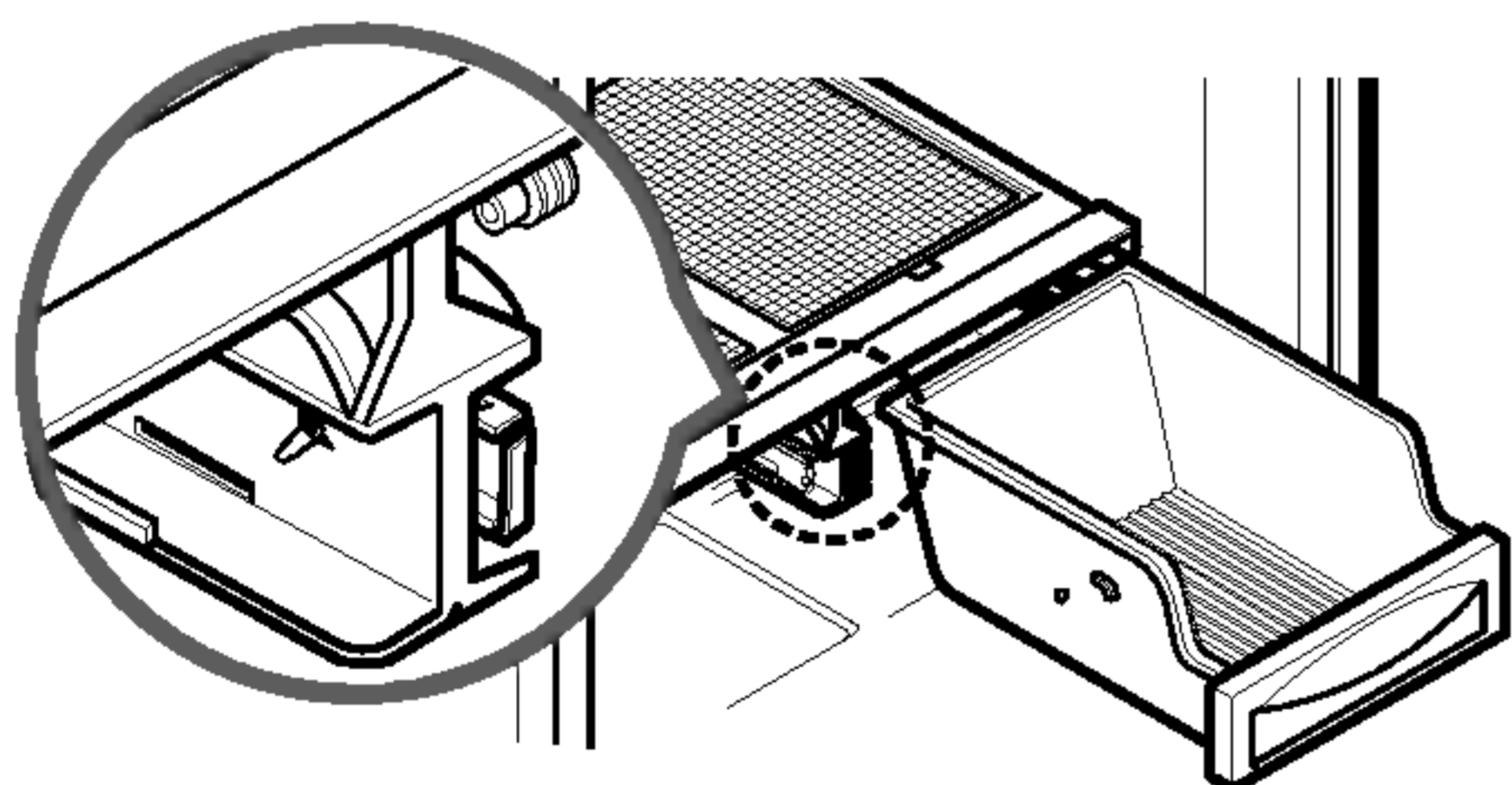
1. کشو را تا حد آخر بیرون بکشید.
2. قسمت جلوی سبد را کمی به بالا گرفته و آنگاه مستقیماً خارج نمایید.



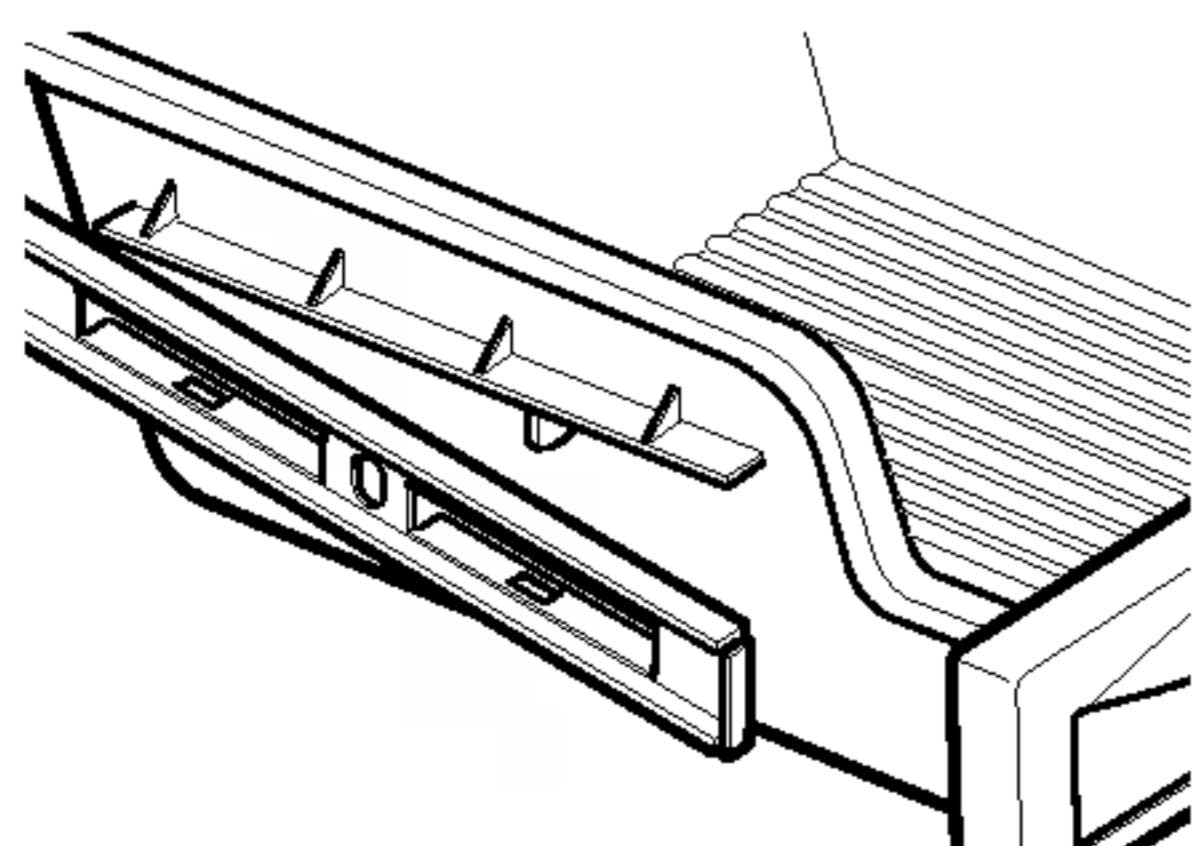
1. جهت جایگذاری مجدد محفظه کنترل رطوبت ریلها را به سمت عقب فشار دهید.



2. قسمت عقب سبد را در اخل محل مربوطه وارد نمایید.

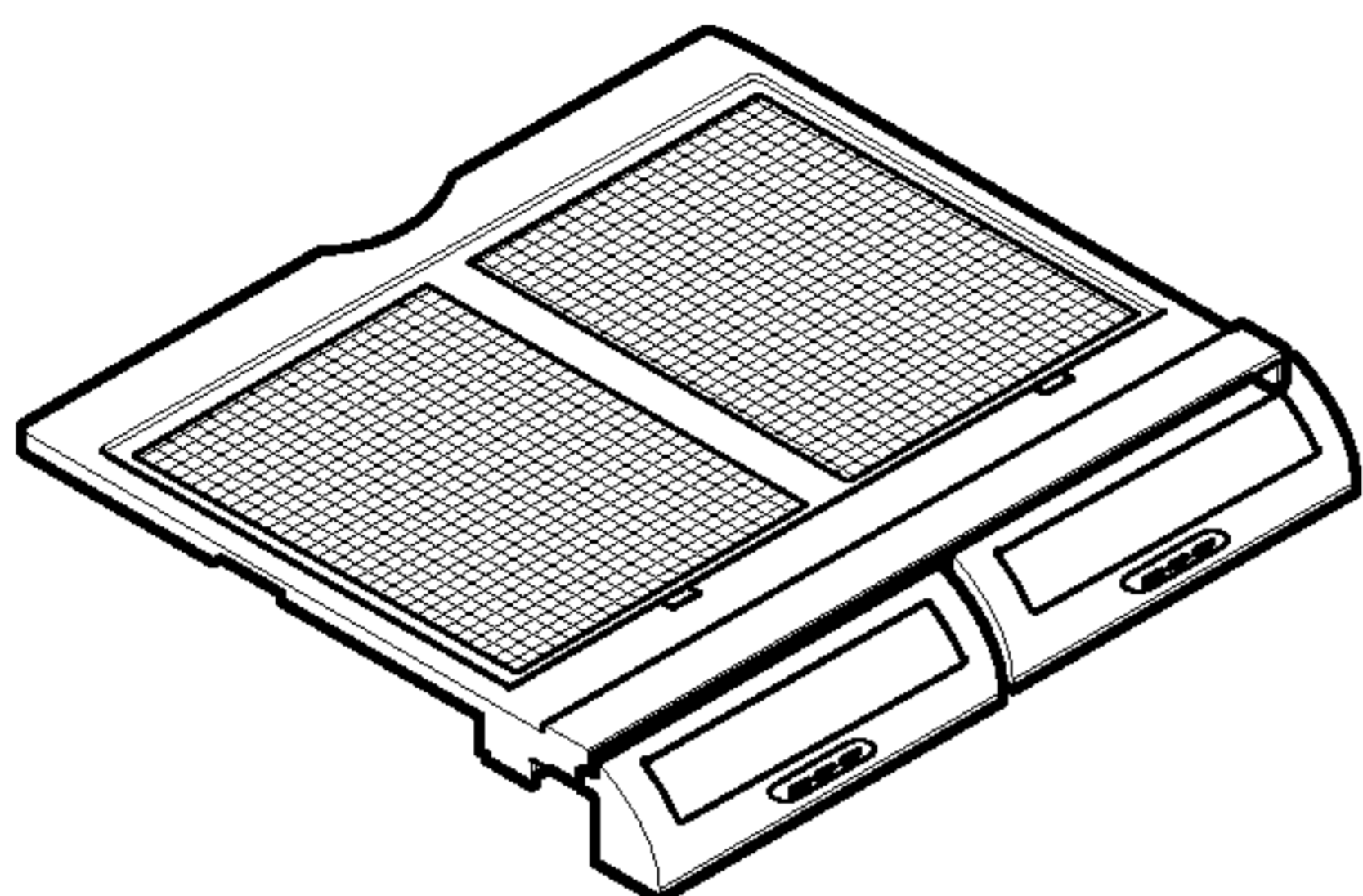


3. کمی قسمت جلو را بالا گرفته و تا زمان جا افتادن آن را به عقب فشار دهید.

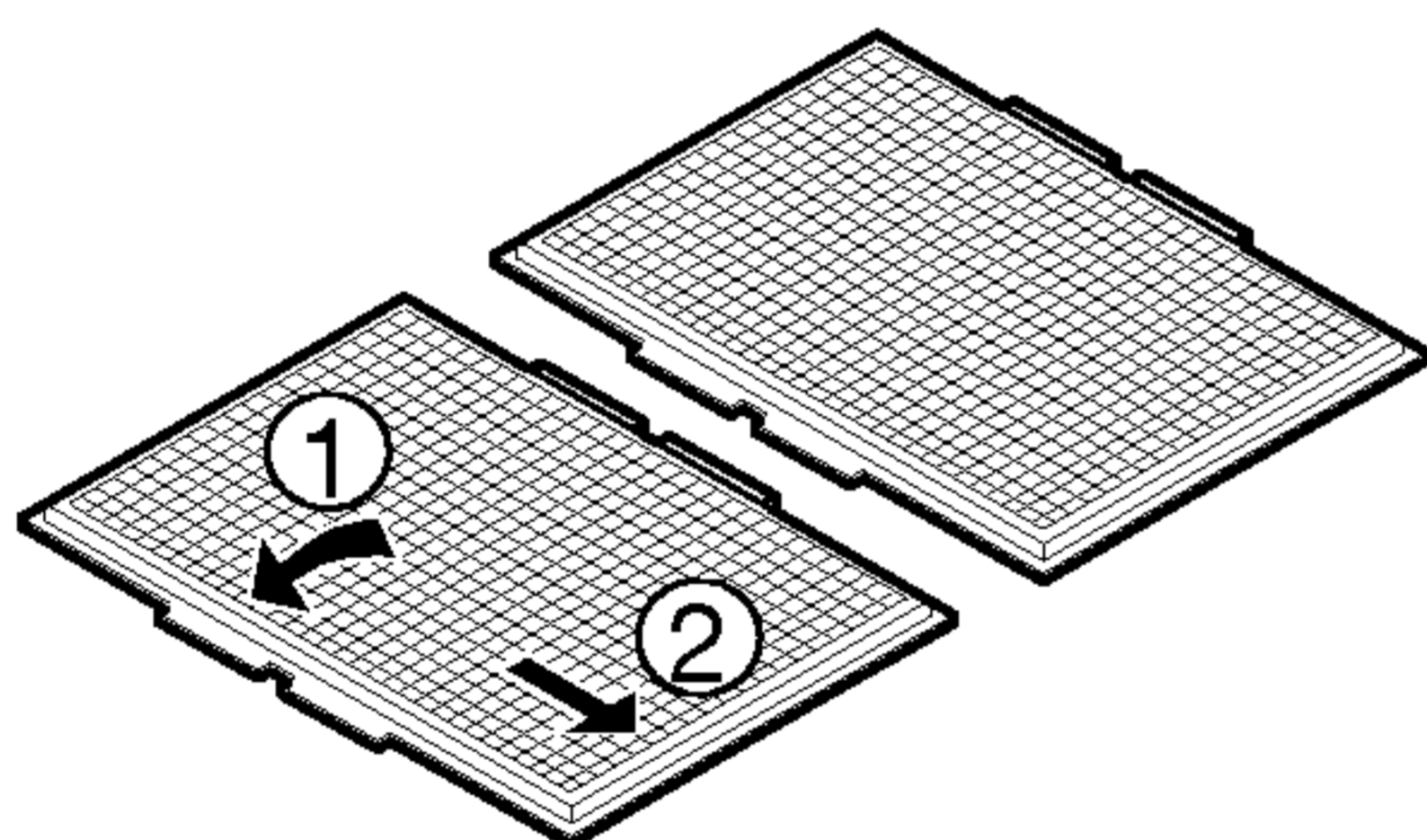


## درپوش محفظه رطوبت با سطح توري داخلي

روش برداشتن توري سطح داخلي:

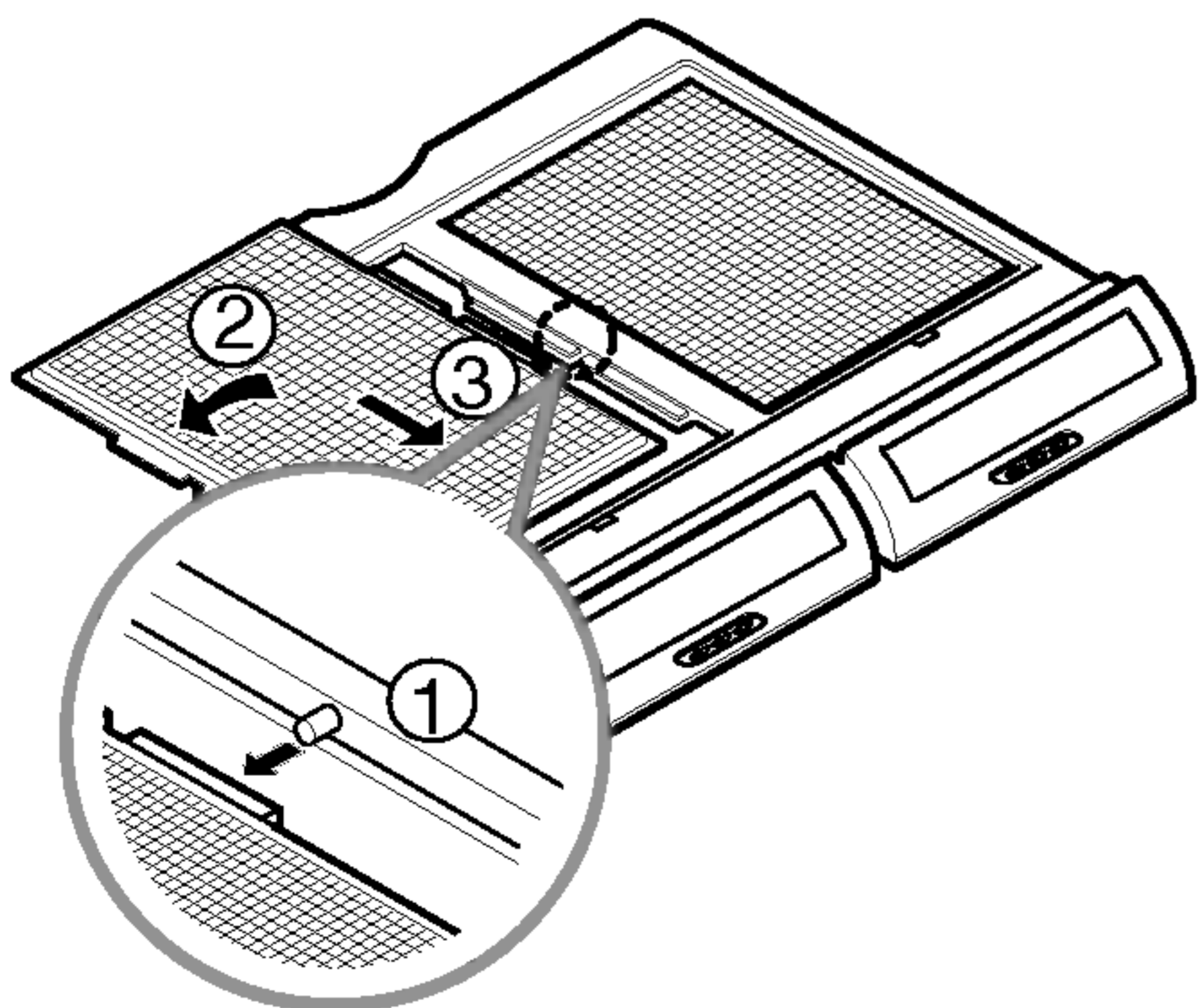


1. قاب درب محفظه کنترل رطوبت را (مطابق شکل بالا) بردارید.
2. کاور شیشه را نگه داشته و کاور محفظه را به سمت بالا بیاورید.
3. جهت خروج هر توري، آن را نگه داشته و اطراف کاور را به سمت بیرون بکشید.



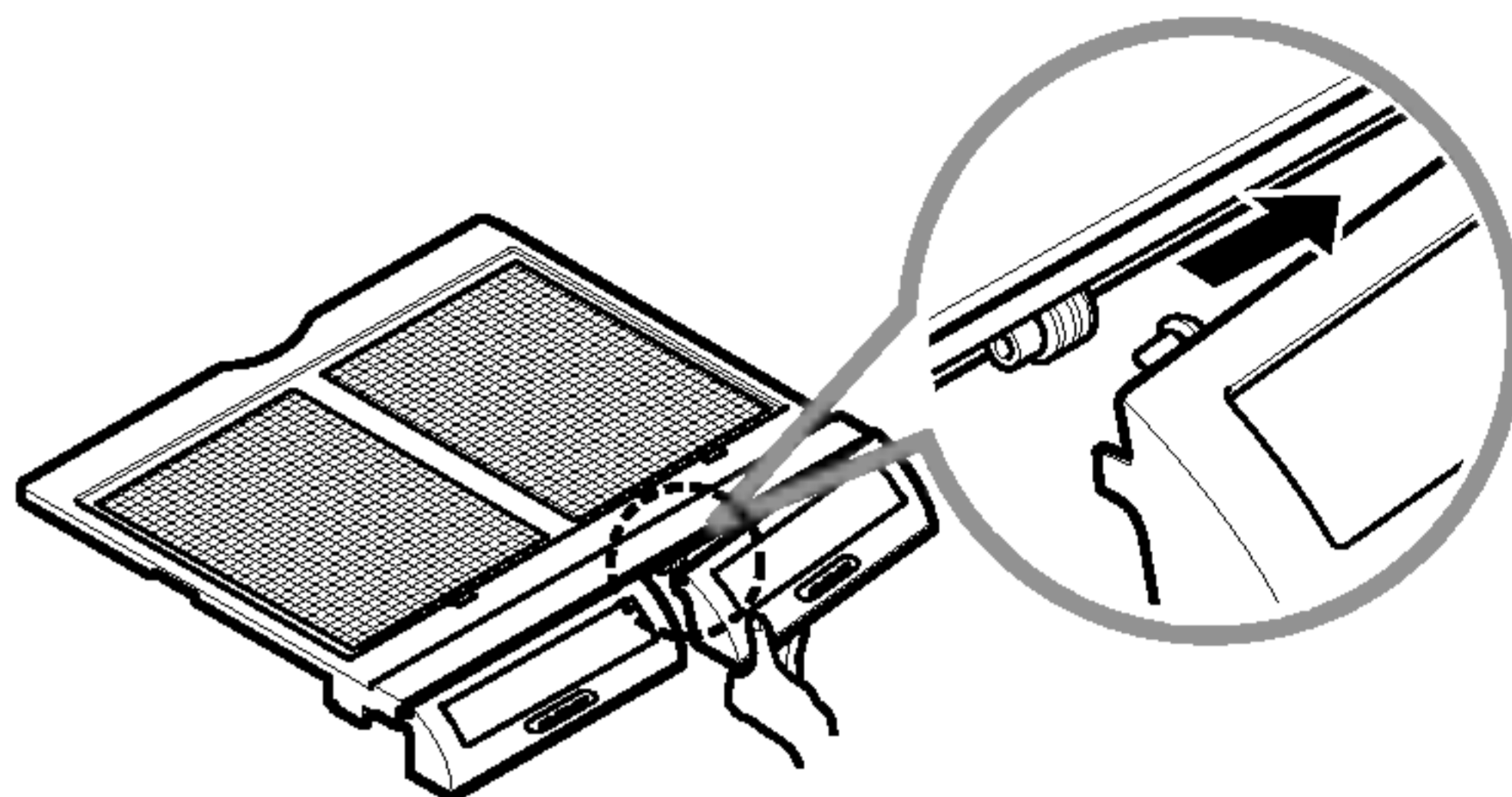
روش جایگذاری مجدد توري بر روی سطح داخلي

1. جهت جایگذاری توري، ابتدا خار میانی را در شماره 1 (نزدیک کاور شیشه) وارد نموده و جوانب توري را فشار دهید.



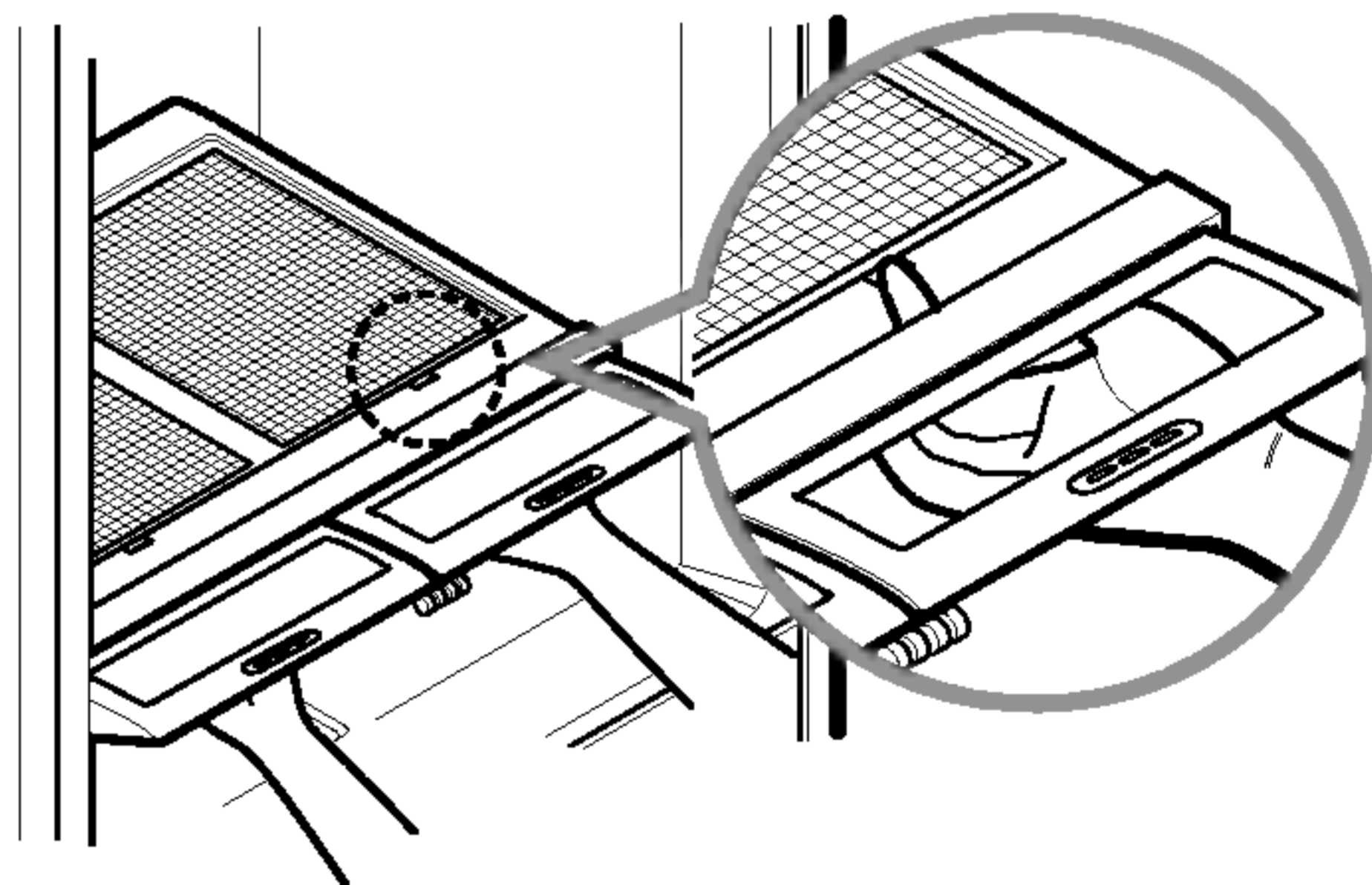
روش خارج کردن قاب درب محفظه کنترل رطوبت

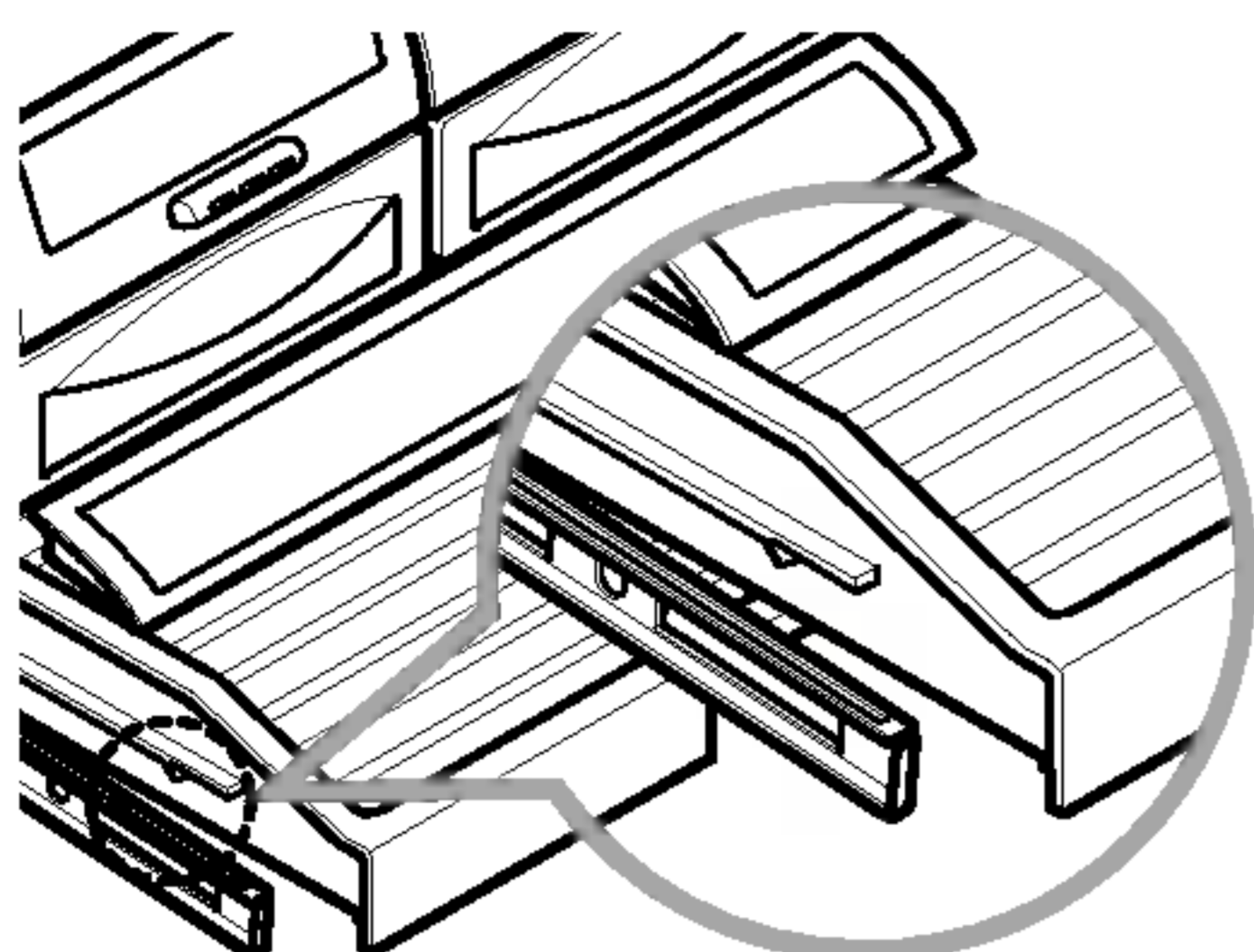
1. قاب را تا حد باز شدن بالا بگیرید.
2. لولاي پلاستيكي را با انگشت به سمت داخل درب فشار دهید.
3. درب را از محل خود بردارید.
4. جهت جایگذاری مجدد، خلاف مراحل بالا اقدام شود.



روش برداشتن شیشه

1. با وارد کردن انگشت در سوراخ زیر کاور محفظه شیشه را بلند کنید.
2. شیشه را به سمت بالا آورده و خارج نمایید.





### راهنمای نگهداری اغذیه در محفظه سرسره N

توجه: کاهو و دیگر محصولات برگ دار را در این محفظه نگهداری نکنید.

| حالت سردتر   | حالت سرد |
|--------------|----------|
| ● گوشت استیک | ● کلم    |
| ● پنیر سفت   | ● خیار   |
| ● گوشت سفید  | ● کدوسبز |
| ● گوشت خوک   | ● سیب    |
| ● هات داگ    | ● نرت    |
|              | ● پرتقال |
|              | ● انگور  |

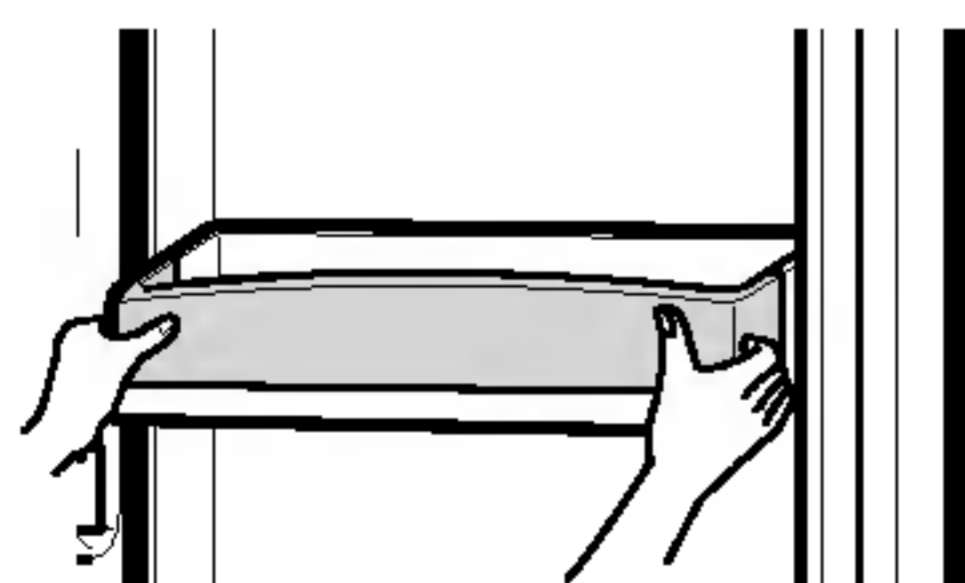
⚠ هشدار: میوه و سبزیجات در درجه سردتر آسیب خواهند دید.

⚠ احتیاط: از نگهداری بطریها خوداری شود. زیرا در صورت یخ زدن امکان شکستگی آنها متصور است و ممکن است ایجاد جراحت نمایند.

### درب طرح A

به منظور راحتی بیشتر تمیزکاری و تنظیم، درب محفظه ها قابل برداشت می باشد.

1. جهت برداشتن محفظه، به آسانی آن را کمی بلند کرده و مستقیماً به بیرون بکشید.
2. جهت جایگذاری مجدد، محفظه را در بالای ریل مربوطه قرار داده و به سمت داخل فشار دهید.



⚠ هشدار: در صورت جا نیفتادن کابل درب محفظه، امکان بروز جراحت وجود دارد.

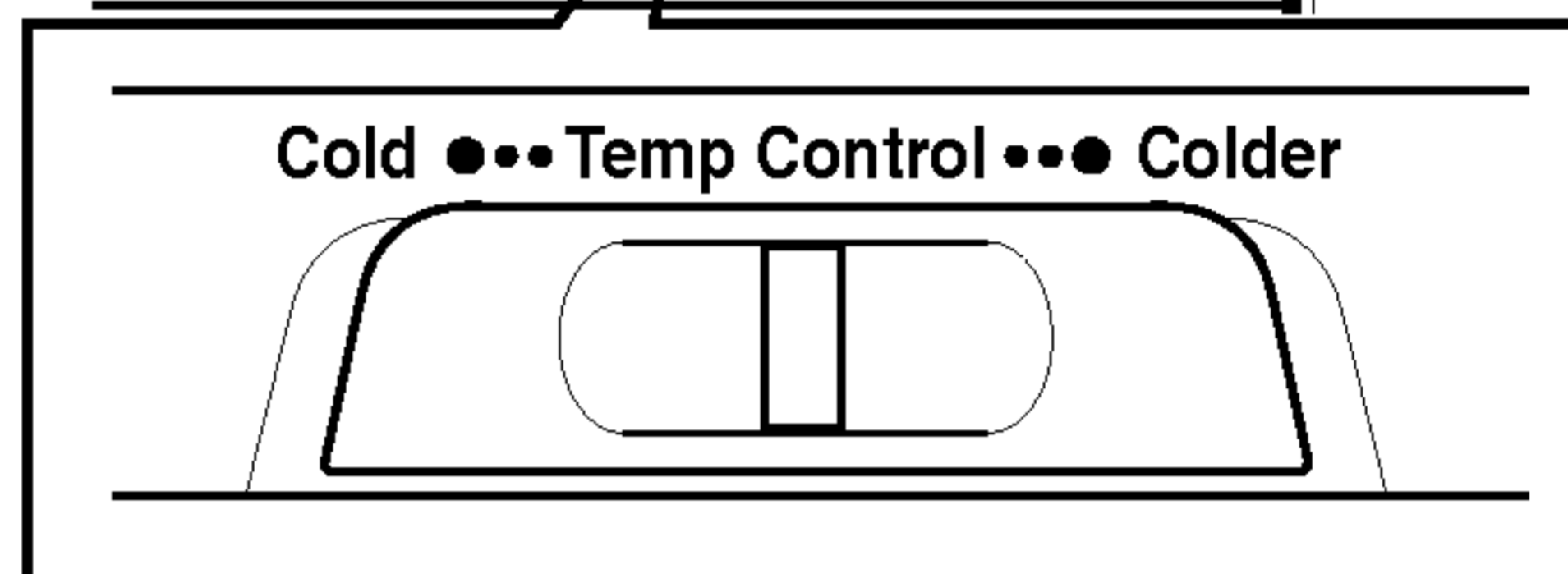
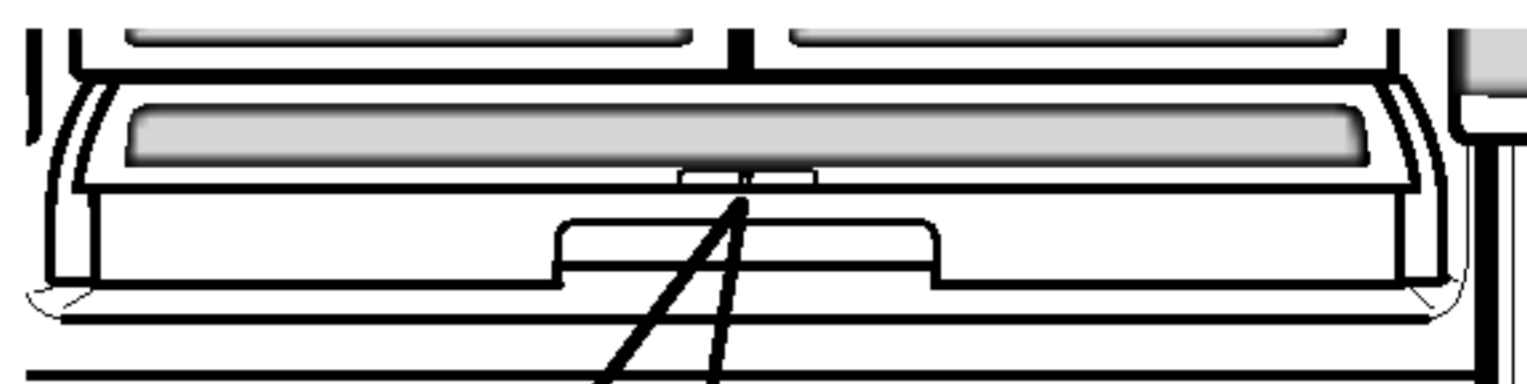
⚠ توجه: جای محفظه پراز مواد غذایی را تنظیم نکنید.

⚠ احتیاط: از بازی کردن کودکان با سبدها جلوگیری نمایید. گوشه های تیز سبدها امکان وارد نمودن جراحت را دارا می باشند.

### محفظه سرسره N

محفظه سرسره N عبارتند از فضای خاصی در داخل یخچال که می توان درجه حرارت داخل آن را مجزا از درجه داخلی یخچال تنظیم نمود. این کشو همچنین دارای يك درپوش مخصوص باز شدن می باشد که هنگام بیرون کشیدن کشو به طور خودکار باز می شود.

مورد استفاده این کشو در نگهداری سینی های بزرگ، اغذیه حساس و نوشابه ها می باشد.



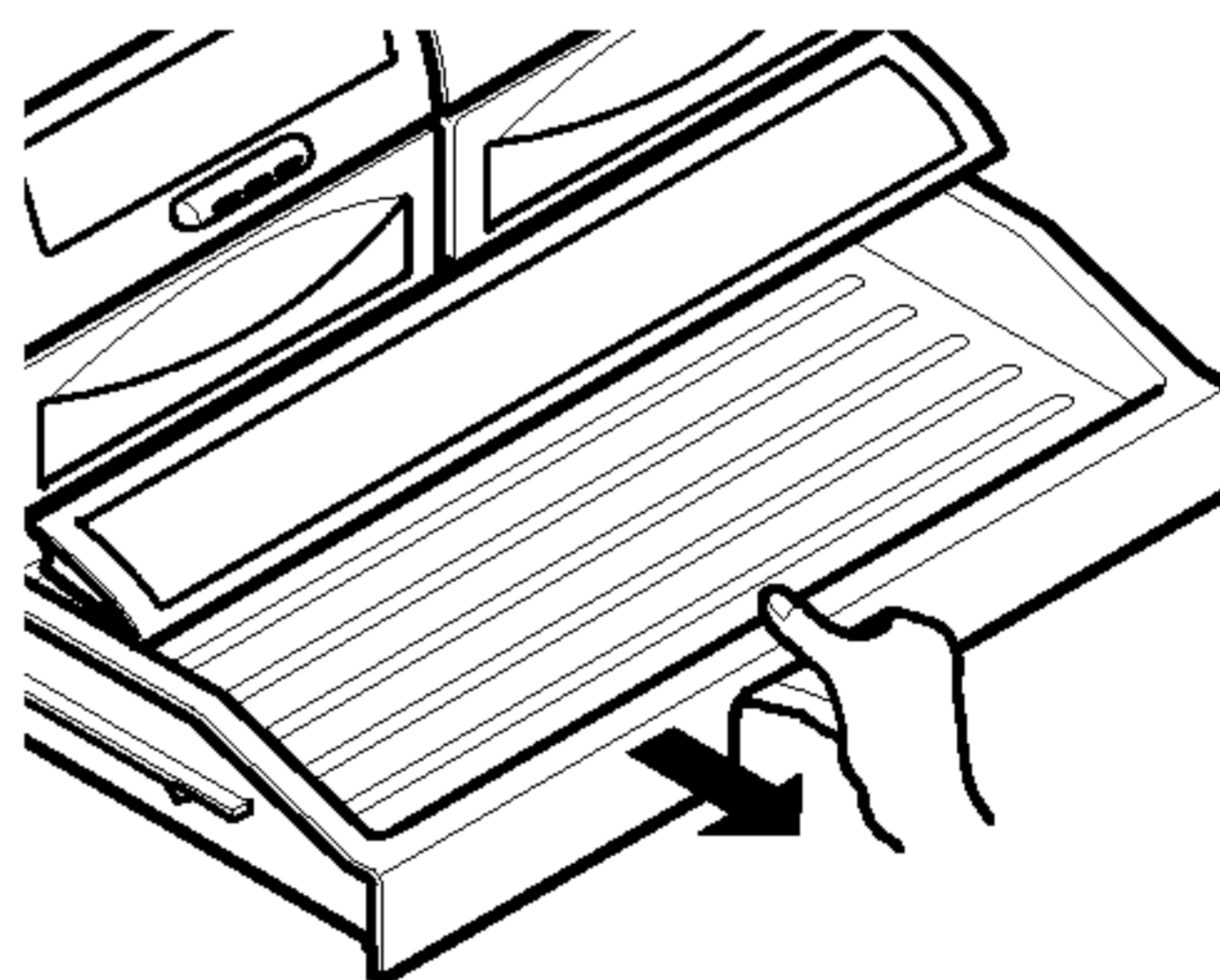
### کنترلها

وظیفه این کنترل، تنظیم گردش هوای داخل کشو می باشد. قرار دادن دکمه بر روی علامت سرد، درجه حرارت داخل یخچال را فراهم آورده و تنظیم آنبرای سردتر جهت نگهداری گوشت و سایر اغذیه حساس انجام می پذیرد.

توجه: هوای سرد هدایت شده براین محفظه سرسره N ممکن است دمای داخل یخچال را نیز کاهش دهد. بنابراین تنظیمات لازم بر روی یخچال را نیز انجام دهید.

### روش خروج محفظه سرسره N:

در حالت بسته، قسمت جلوی کشو را به سمت بالا گرفته و مستقیماً به بیرون بکشید.

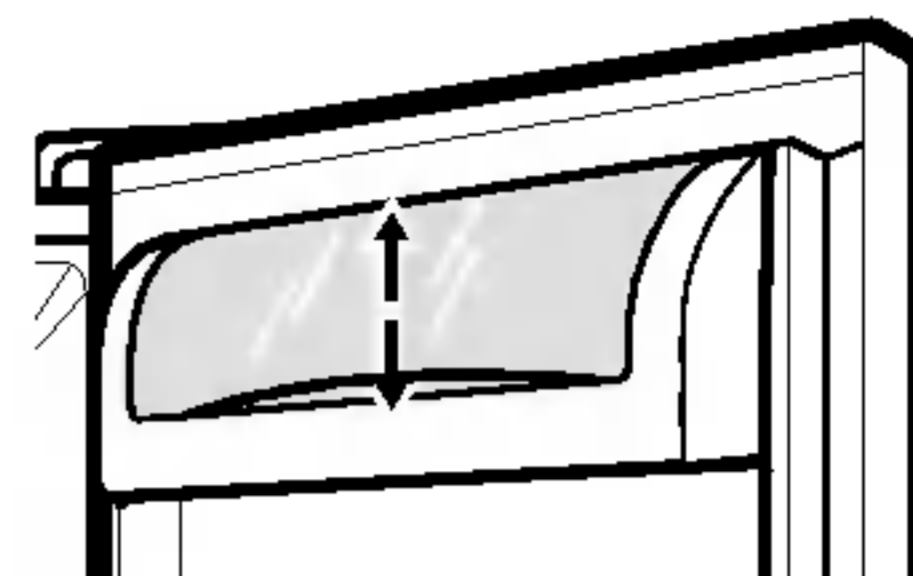


### روش جایگذاری مجدد محفظه سرسره N:

1. ریلهای فلزی را به سمت عقب یخچال فشار دهید.
2. کشو را داخل ریل قرار داده و تا زمان جا افتادن آن را به سمت عقب فشار دهید.

### سبد نگهداری لبنیات (انتخابی)

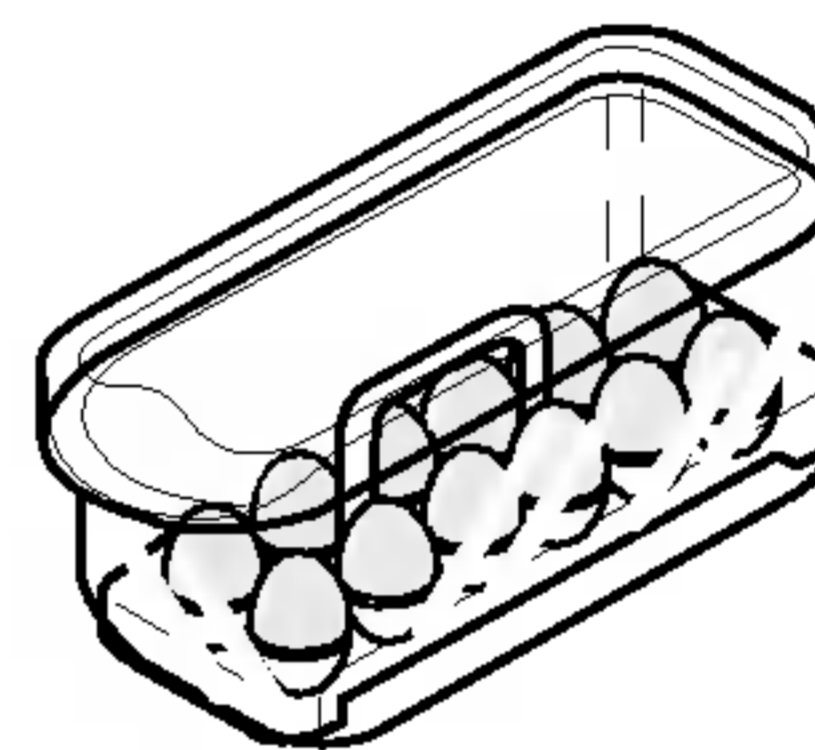
1. روش برداشتن سبد نگهداری لبنیات، به آسانی سبد را بلند کرده و مستقیماً به بیرون بکشید.
2. روش جایگذاری سبد نگهداری لبنیات، سبد را در بالای محل مورد نظر قرار داده و تا زمان جالفتادن به سمت عقب فشار دهید.



### سبد نگهداری تخم مرغ (انتخابی)

سبد تخم مرغ را بر روی طبقات داخلی و نه بر روی درب دستگاه نصب نمایید.

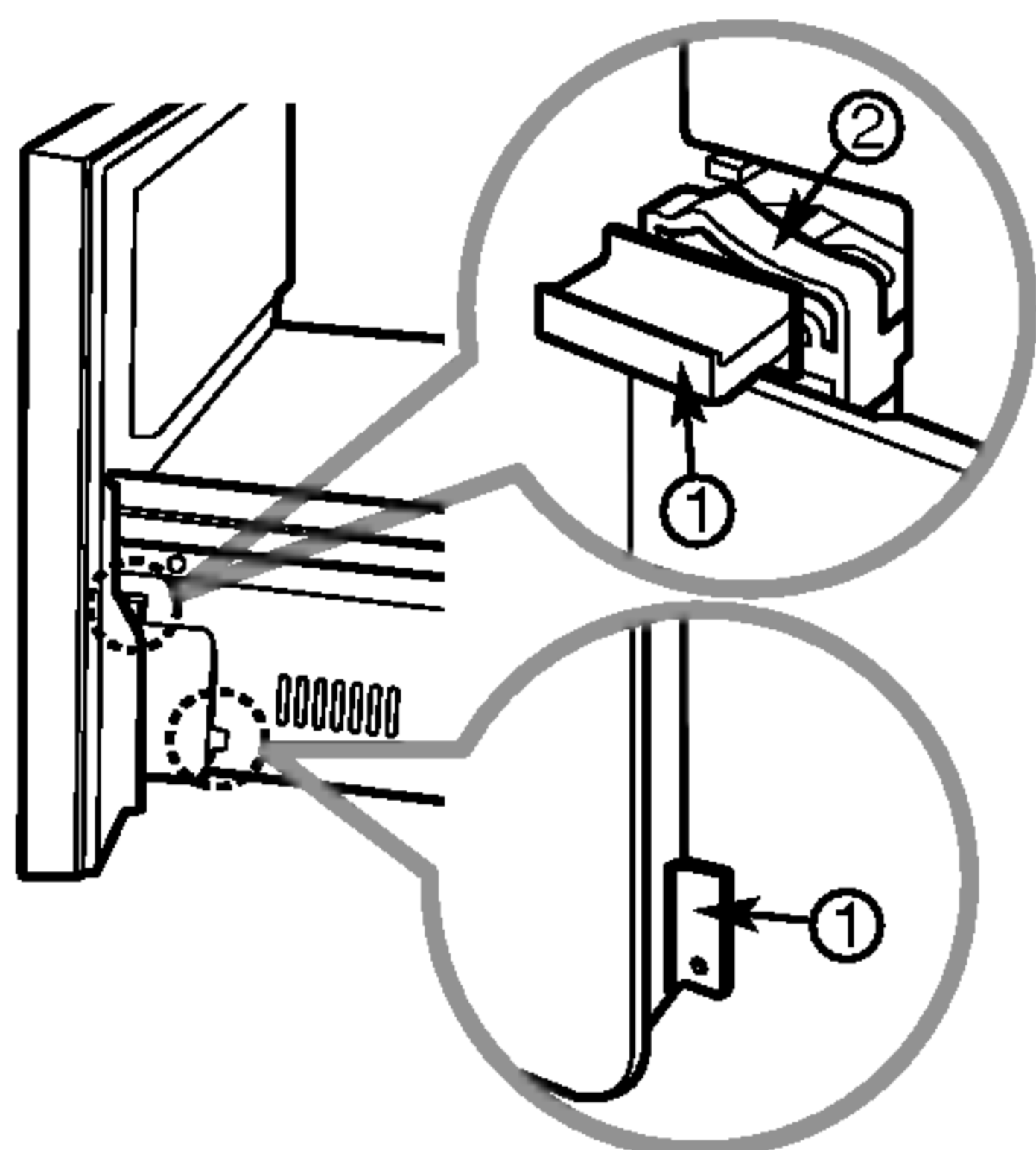
**⚠ احتیاط:** از سبد تخم مرغ به جای ظرف یخ در محفظه فریزر استفاده نفرمائید. زیرا این ظرف در اثر یخ زدن خواهد شکست.



روش قفل کردن "عملکرد قفل" درب فریزر:

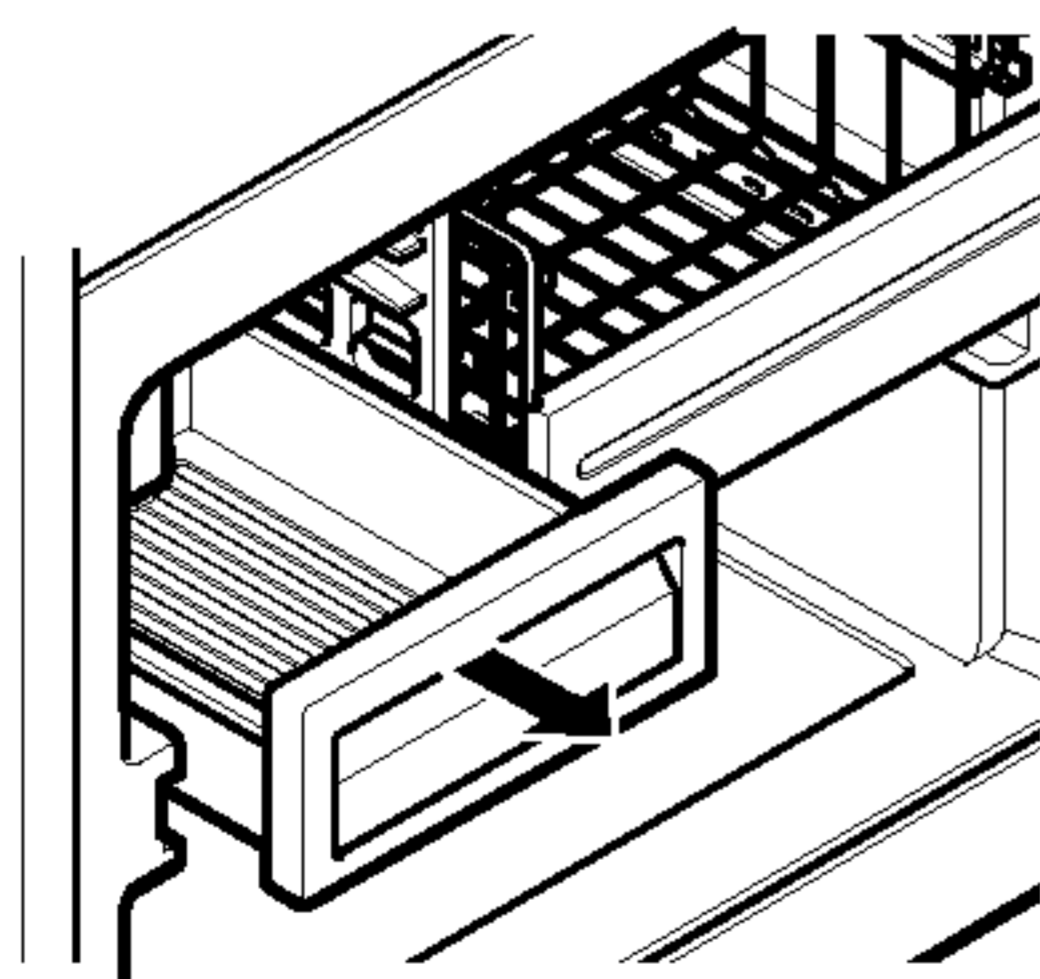
1. درب فریزر را باز کرده و قسمت (1) را بردارید.
2. قسمت (1) را در داخل قسمت (2) قرار دهید.

**توجه:** در صورت قفل کردن این عملکرد در زمان خم بودن درب، امکان بستن درب را نخواهید داشت.



### ظرف یخ

1. جهت خارج کردن ظرف یخ، آن را تا حد امکان بیرون کشیده و سپس با بلند کردن جلوی آن به طور مستقیم بیرون بکشید.
2. جهت نصب مجدد ظرف یخ را در ریل مربوطه قرار داده و به سمت عقب فشار دهید.



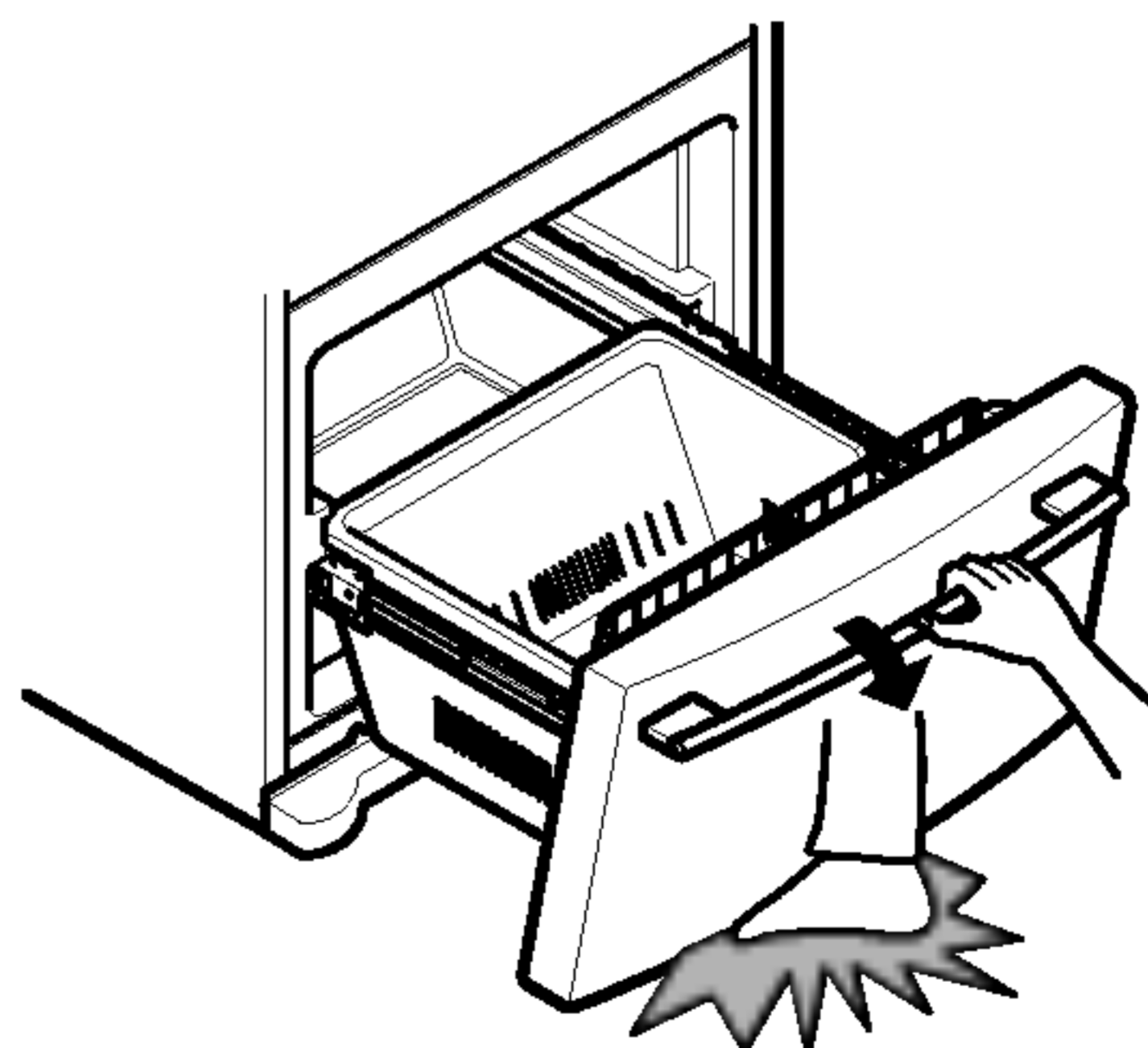
### قسمت فریزر

#### درب خم شو

خم شدن درب فریزر امکان دسترسی آسان به مواد غذایی موجود در فریزر را فراهم می آورد.

#### روش استفاده:

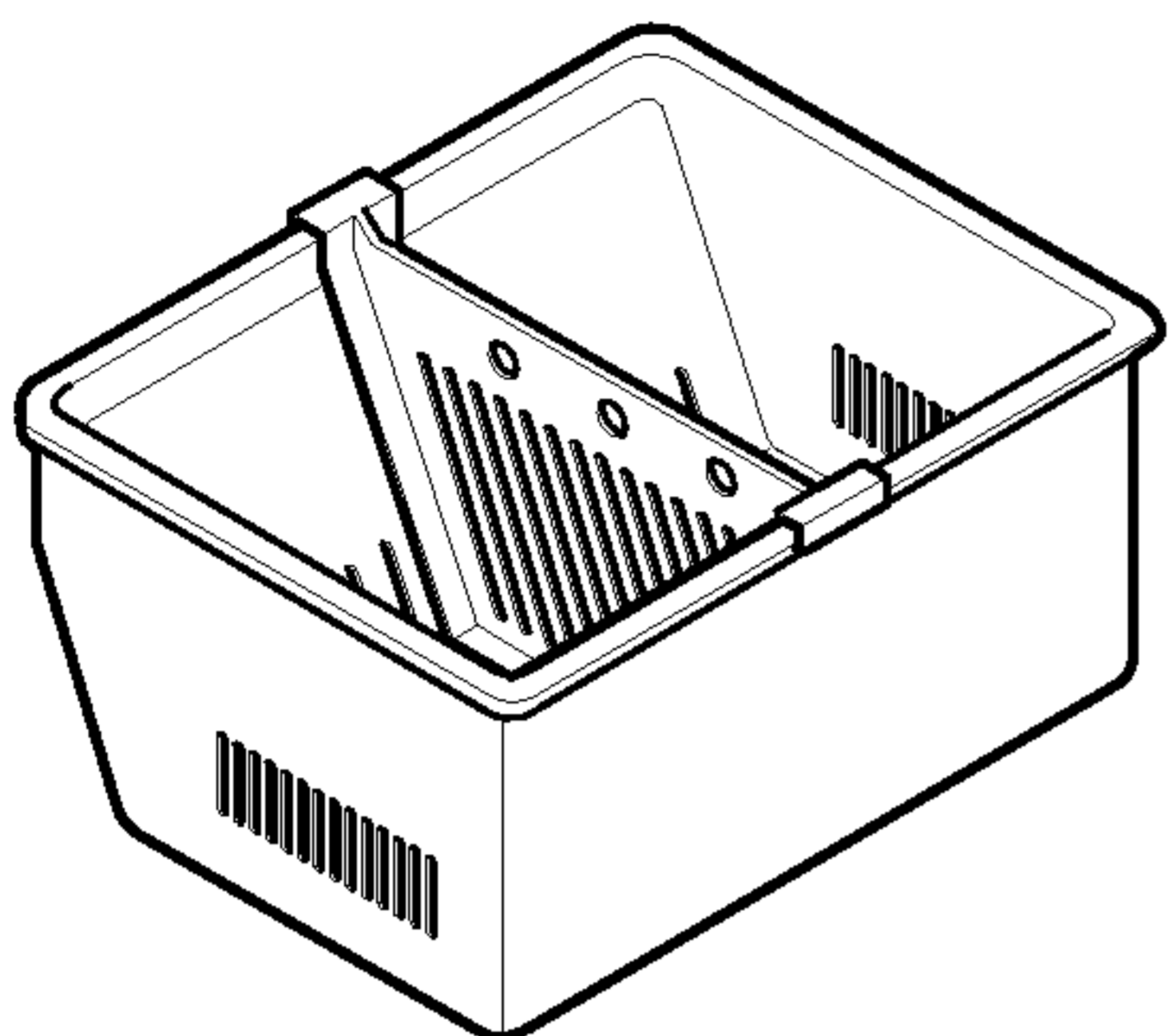
درب را به سمت پائین خم نموده و به بیرون بکشید.



**⚠ هشدار:** هنگام باز کردن درب فریزر مراقب باشید که پای خود را از خمی نکنید!

## مقسم محفظه فریز کردن اغذیه

این مقسم به شما امکان تقسیم بندی فضاي داخل محفظه را خواهد داد.

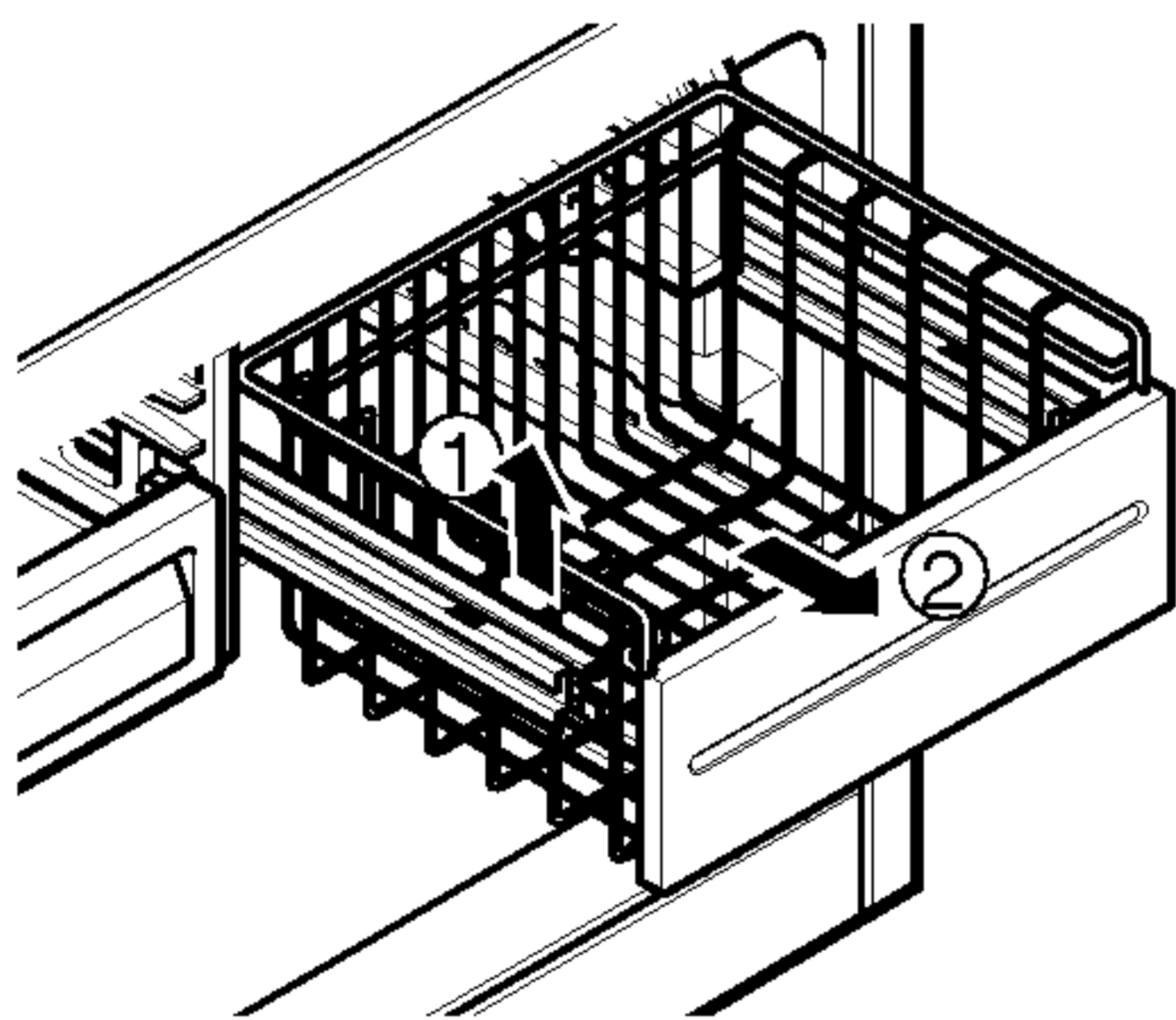


1. جهت بیرون آوردن، مقسم را به طور مستقیم به سمت بالا بکشید.
2. جهت نصب مجدد، مقسم را در ریلهاي مربوطه را قرار دهید.

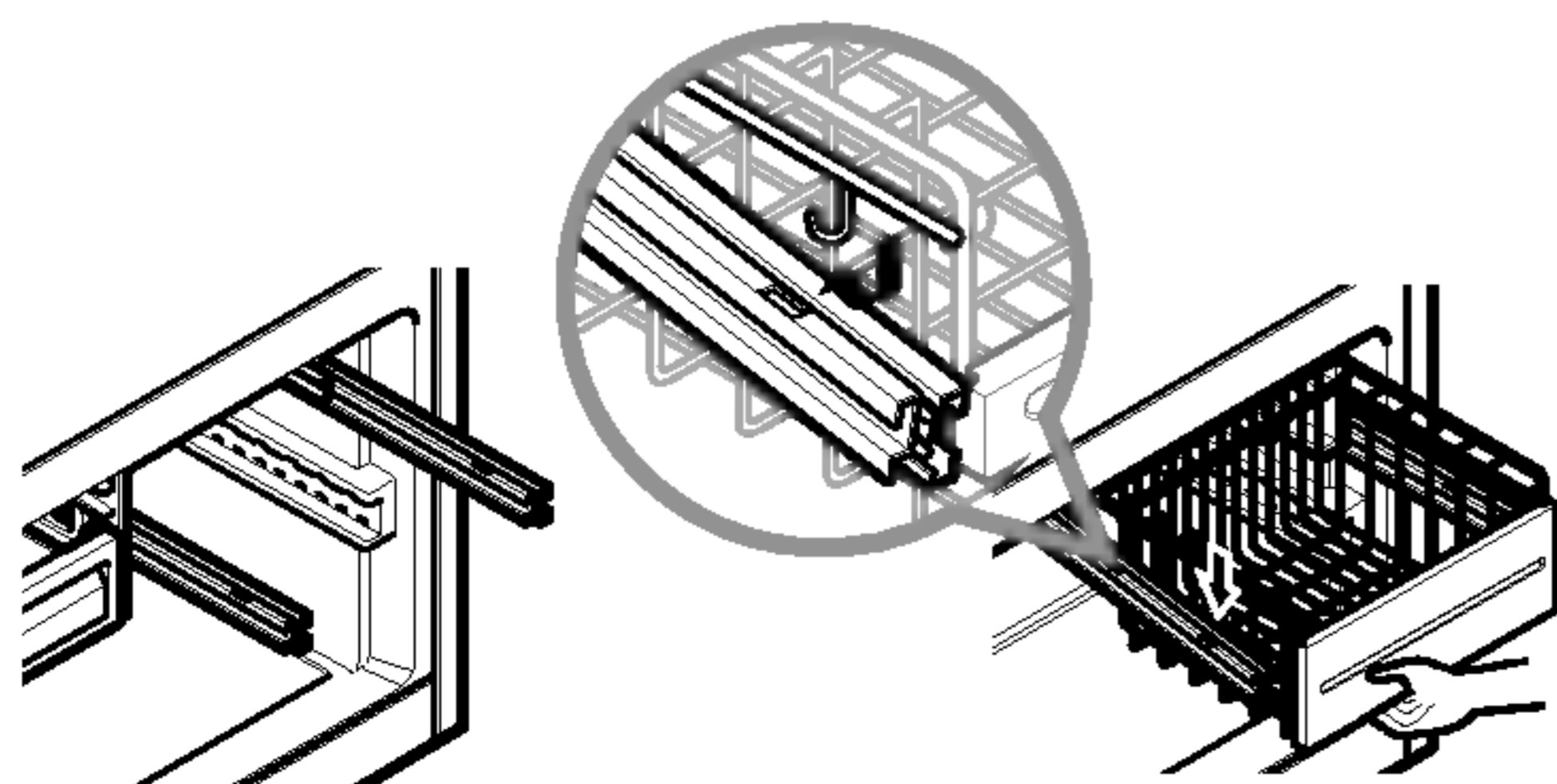
⚠ هشدار: هنگامیکه کشوي فریزر را خارج کرده اید، مراقب کودکان باشید که وارد آن نشوند.

## کشوي فریزر

1. جهت بیرون آوردن کشو، سبد را بالا آورده و مستقیماً بیرون بکشید.



2. جهت نصب مجدد، دو عدد ریل مربوطه را تا آخر بیرون بیاورید. گیره هاي سبد را در داخل ریل جا انداخته و کشو را به سمت عقب هل دهید.



## طبقه توري درب فریزر

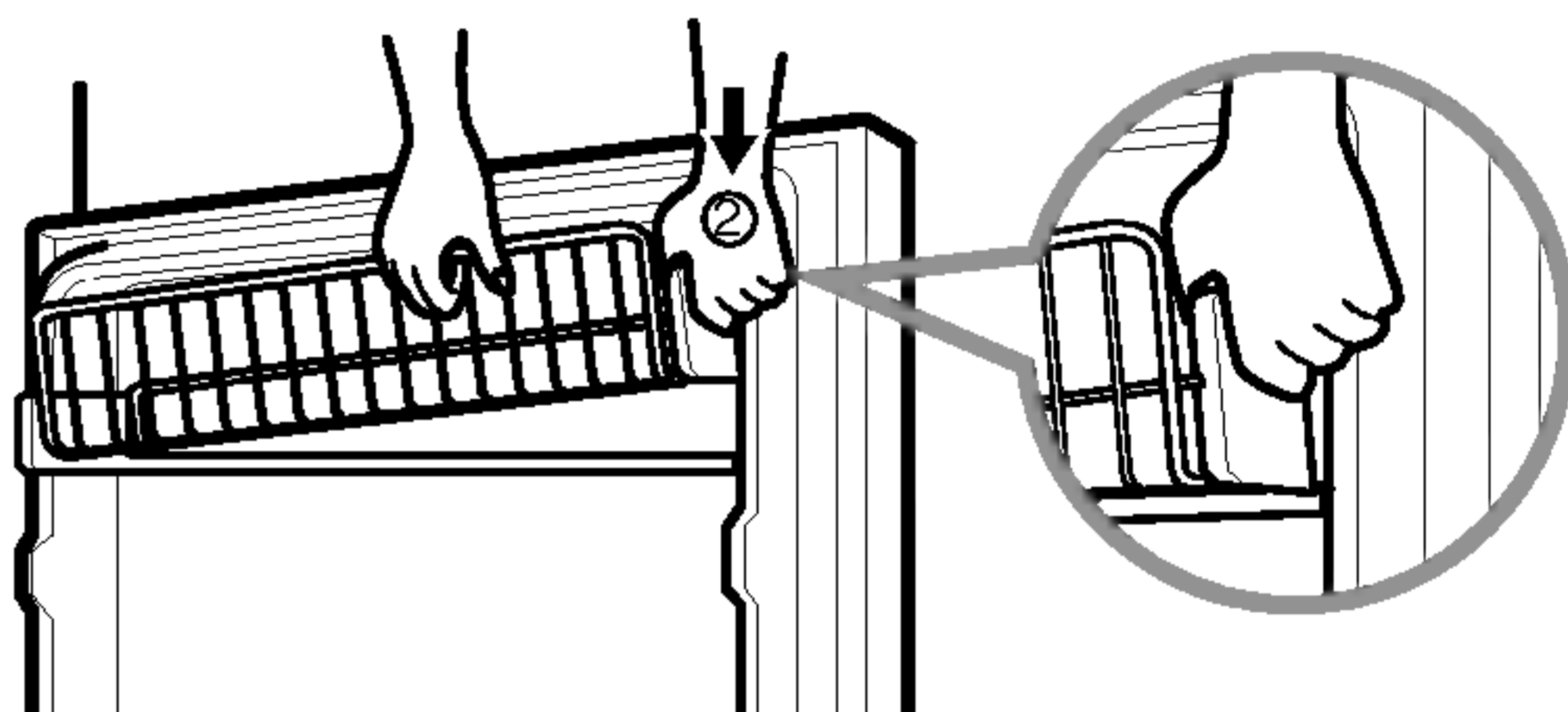
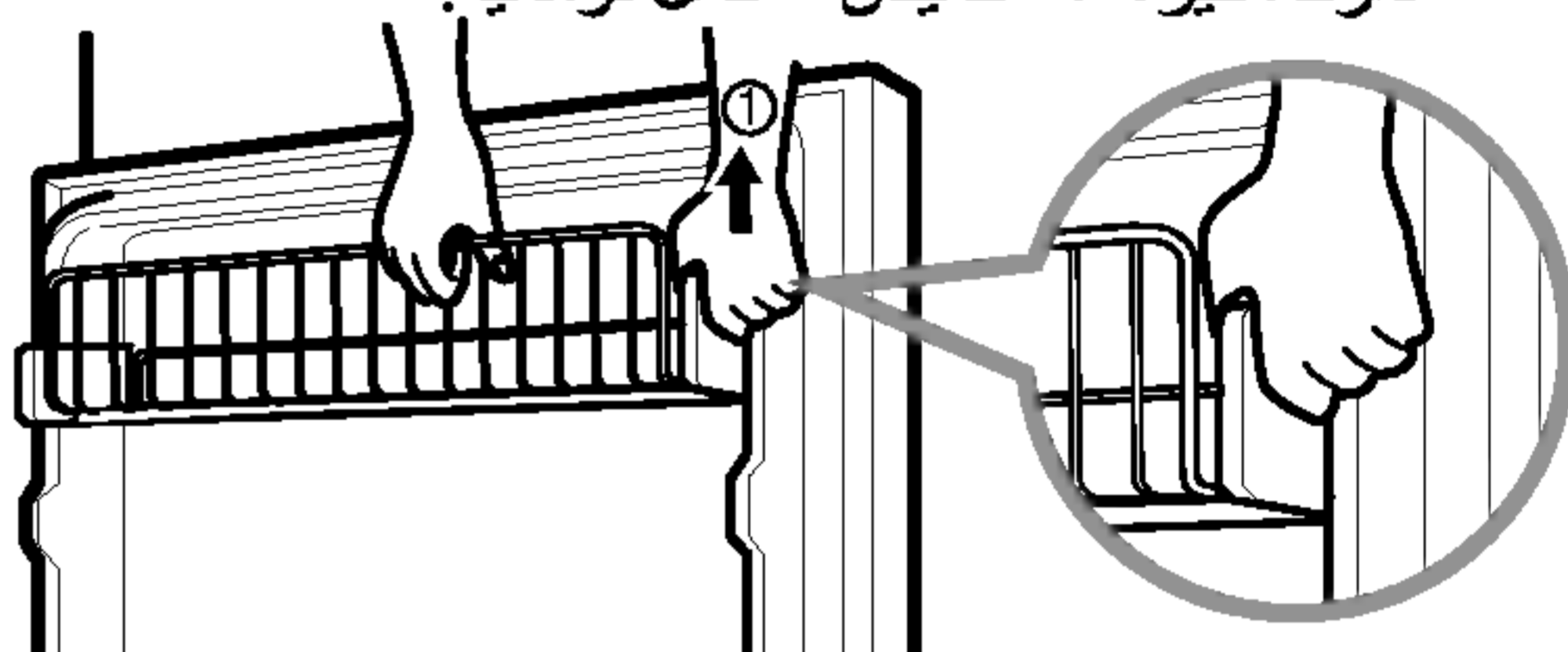
(25Cu.ft)

روش برداشتن طبقه

1. گیره اي که سر طبقه در آن جا افتاده را به سمت بالا بگیرید.
2. طبقه مشبك را از هر دو گیره آزاد نمایید.

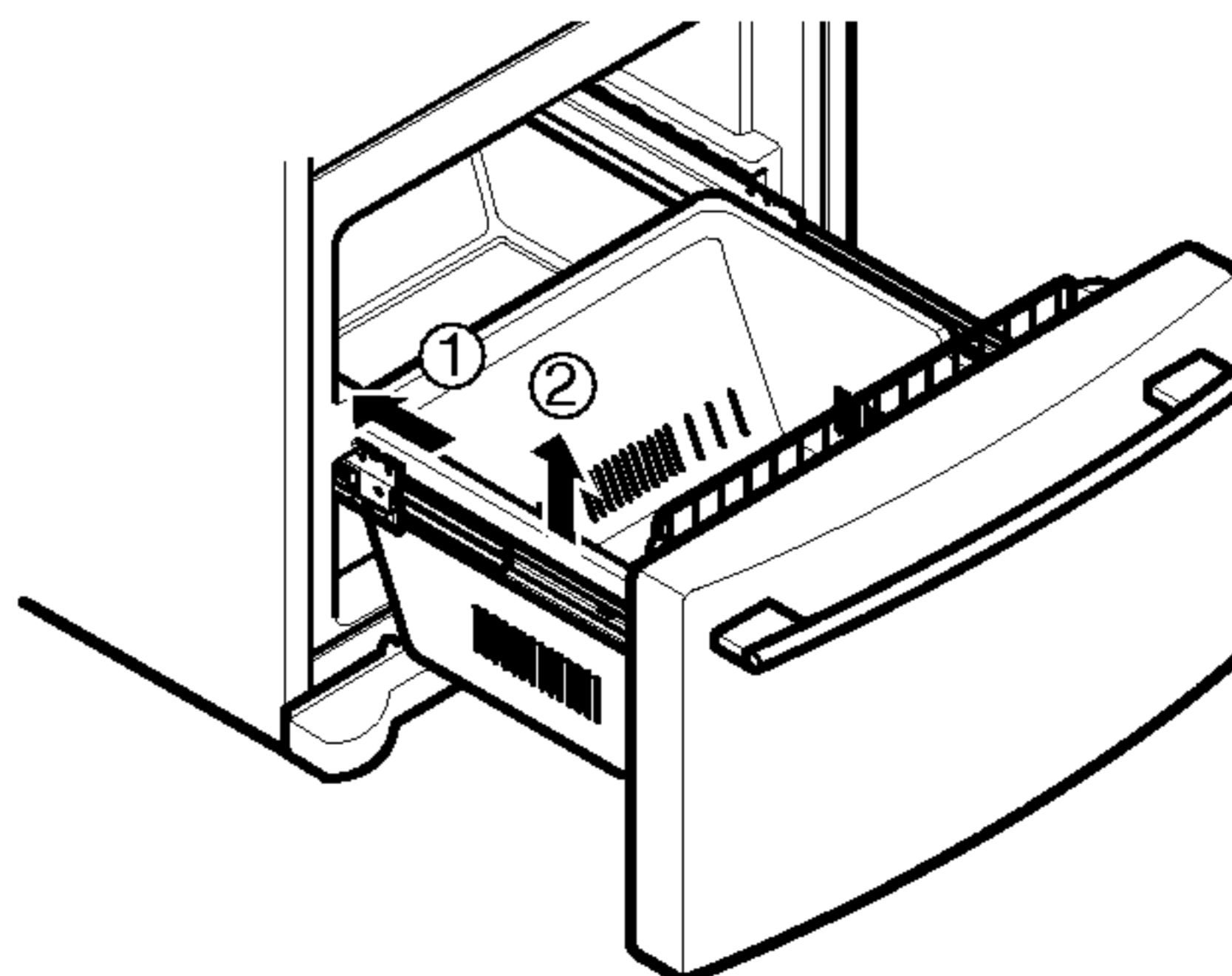
روش جاي گذاري طبقه

1. يك سر طبقه را در گیره مربوطه قرار دهید و در آن جا ببندازید.
2. انتهاي ديگر طبقه را به گیره ديگر وصل نمایید. گیره را به سمت پائين فشار داده تا در جاي خود قرار بگیرد.
3. از قرار داشتن قسمت عقب طبقه در پشت لبه نگه دارنده گیره ها اطمینان حاصل فرمایید.



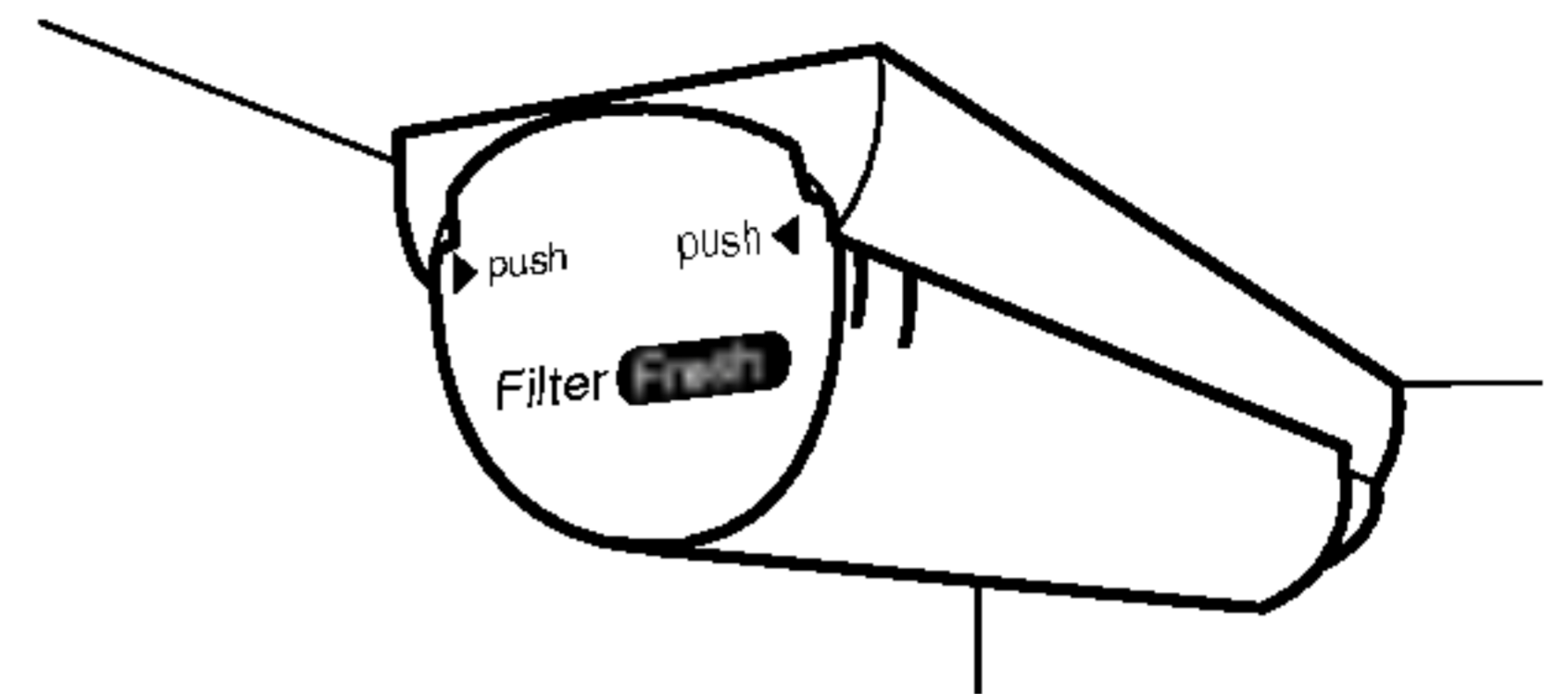
## محفظه فریز کردن اغذیه

1. جهت بیرون آوردن محفظه فریز کردن اغذیه، آن را تا حد امکان به سمت عقب فشار دهید. آنگاه قسمت جلوي آن را بلند کرده و به طور مستقیم بیرون بکشید.
2. جهت نصب مجدد، محفظه فریز کردن را در ریل مربوطه جا ببندازید.



## فیلتر آب

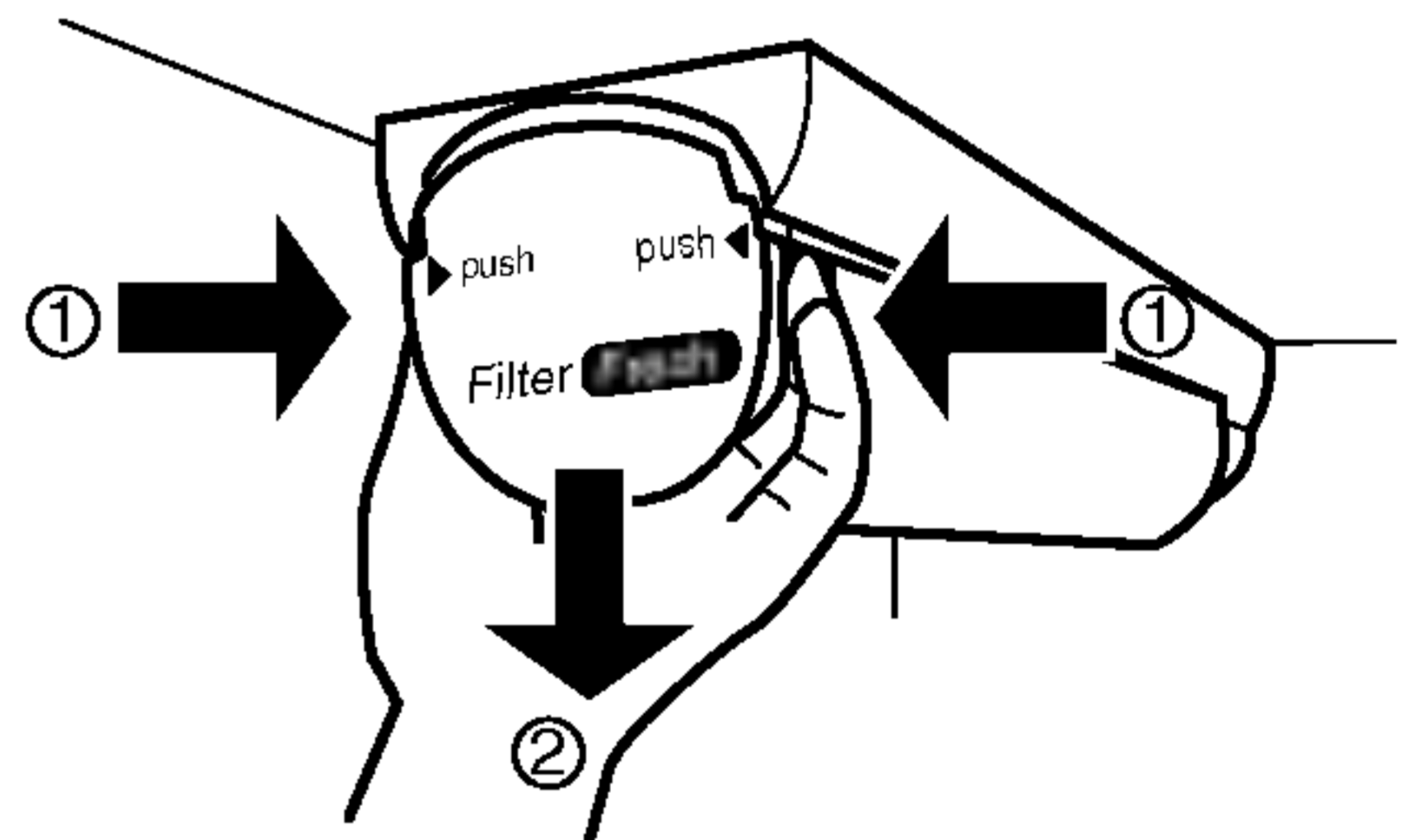
توصیه می شود که در زمان روشن شدن چراغ فیلتر و یا در زمانی که عملکرد یخساز و قسمت خروج آب بنحو چشمگیری کاهش می یابد، فیلتر را تعویض نمایید.



پس از تعویض کارتریج فیلتر آب، صفحه نمایش و چراغ نشانگر فیلتر را راه اندازی مجدد (ریست) نمایید. این کار با فشار دکمه و 3 ثانیه نگه داشتن آن انجام می شود.

### 1. روش برداشتن کارتریج فیلتر قدیمی

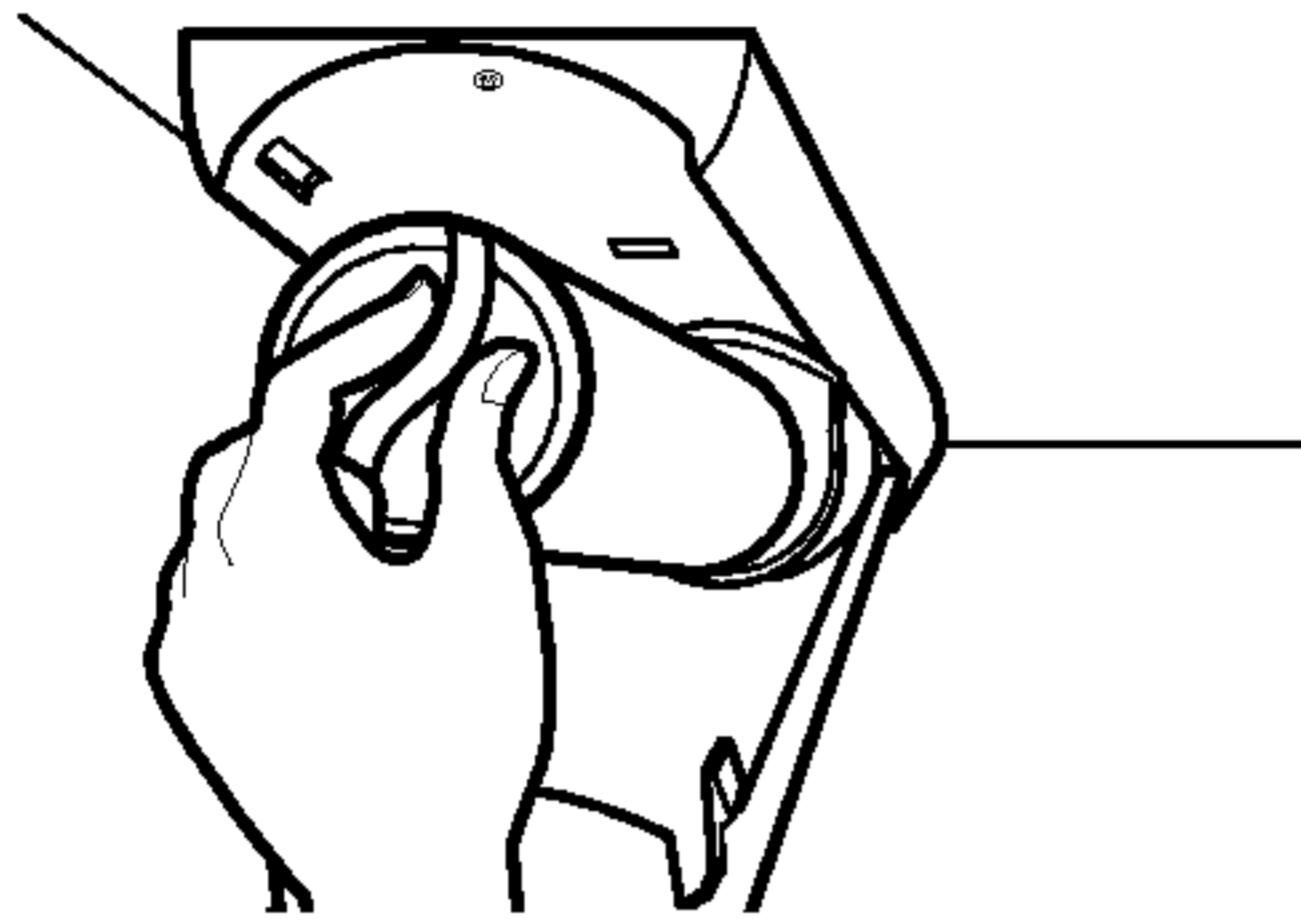
در صورت نیاز به تعویض کارتریج فیلتر، ابتدا می باید کارتریج قدیمی را بردارید. بدین منظور درپوش کارتریج را با فشار لبه (1) جلویی و پائین کشیدن آن (2) بردارید.



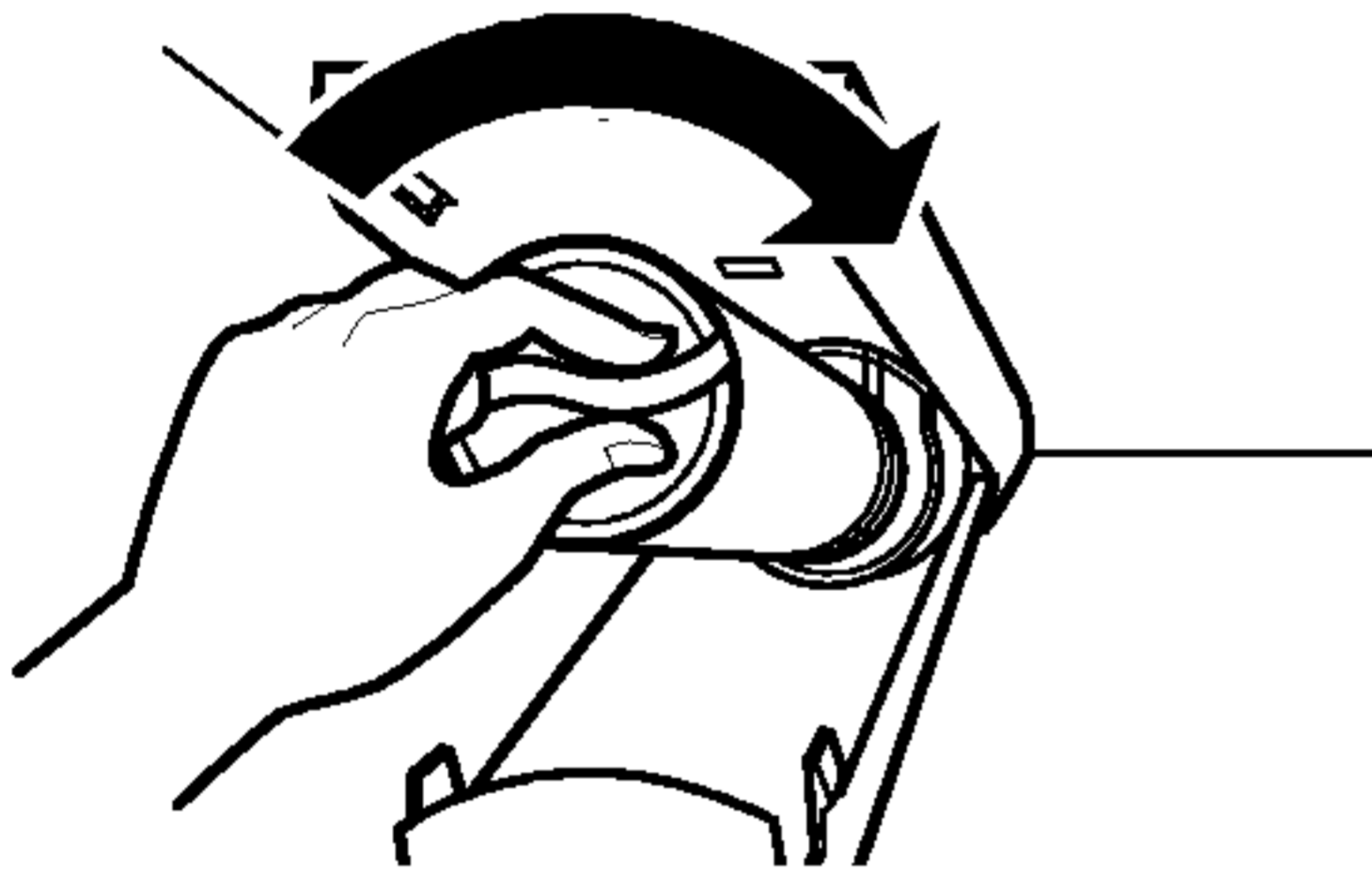
ستگیره کنتور کارتریج را در جهت عقربه های ساعت چرخانیده تا یک صدای کلیک مانند از آن شنیده شود.

### 2. روش جای گذاری کارتریج جدید

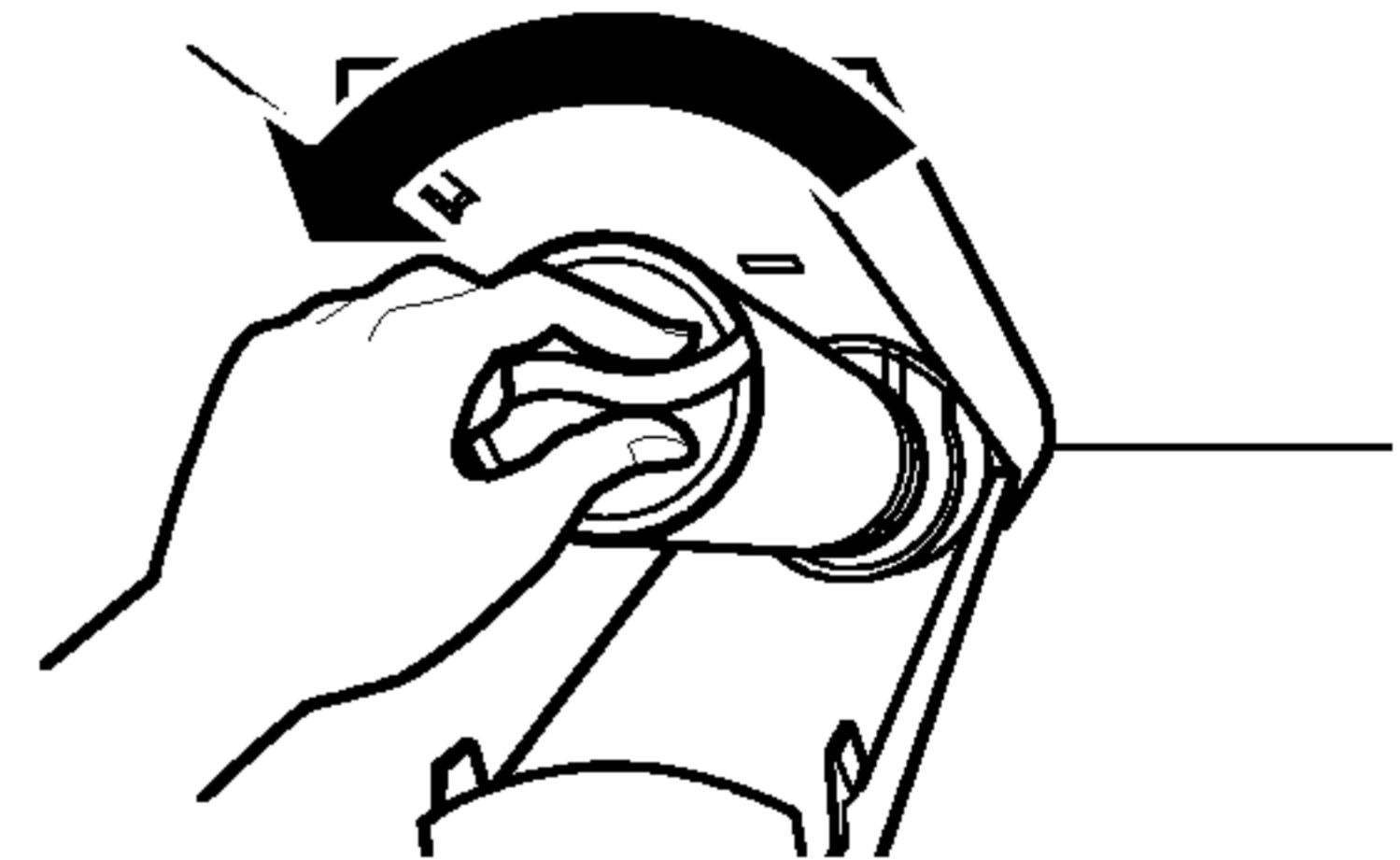
کارتریج نو را از داخل بسته بندی خود خارج نموده و پوشش بسته بندی را از اطراف اورینگ ها بردارید. در حالیکه دستگیره کارتریج را در حالت عمودی نگه داشته اید، کارتریج فیلتر نو را بداخل جای خود فشار داده تا کاملاً به انتها برسد.



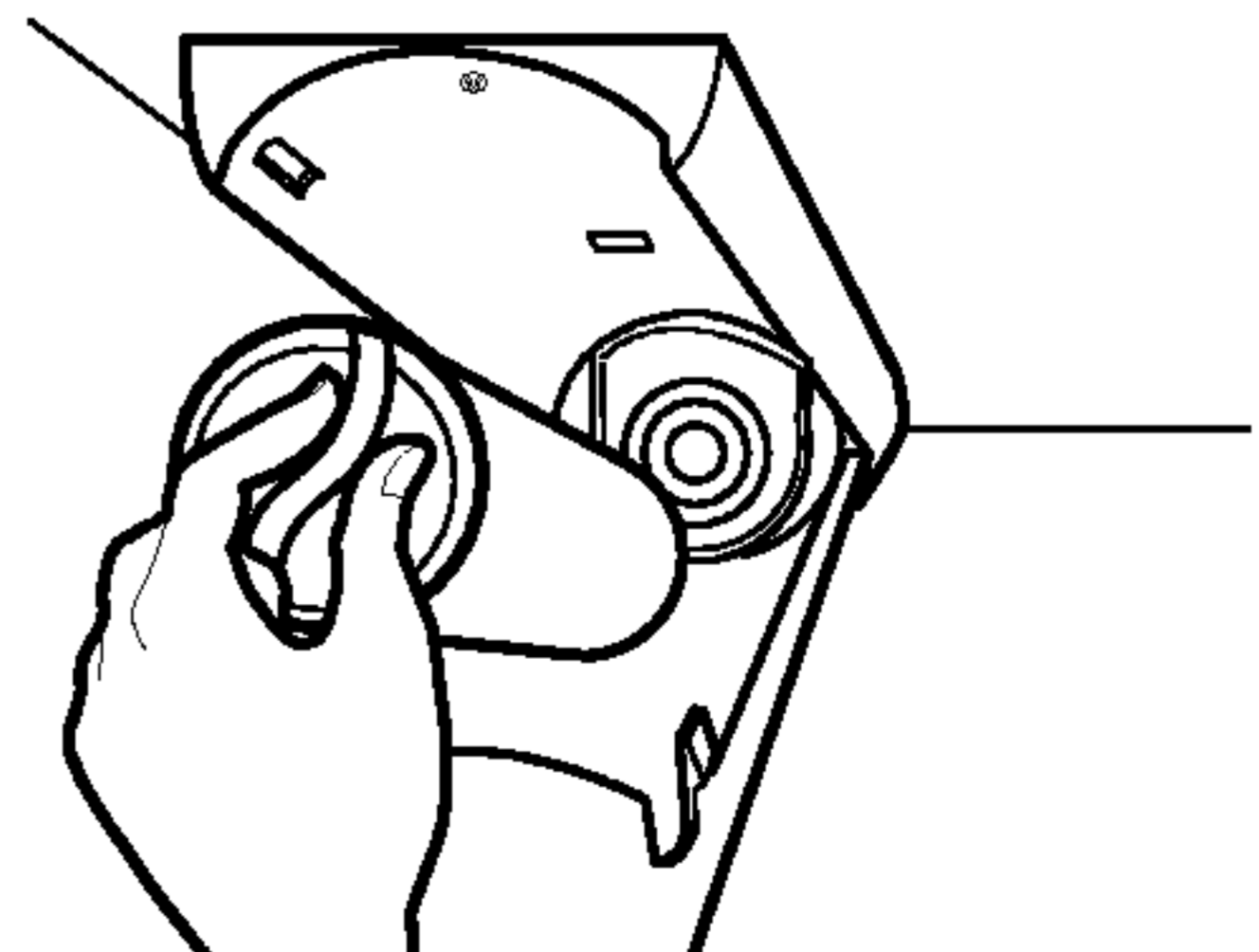
در صورت عدم چرخش کامل، کارتریج کاملاً جای گذاری نشده است. آن را محکم فشار داده و دستگیره آن را حدود 1/4 دور در جهت عقربه های ساعت بچرخانید. زمانی که کارتریج جا بیافتد یک صدای کلیک مانند از آن شنیده خواهد شد.



### 3. پس از جای گذاری فیلتر خروجی آب و به جهت پاک کردن سیستم، بمدت 3 دقیقه آب در آن جاری نمایید



کارتریج را بیرون بکشید.



**توجه:** امکان وجود آب داخل کارتریج وجود دارد. مراقب ریزش آن باشید

### جدائی درب و لای دریاها

از آغشته کردن سطوح پلاستیکی یخچال با موادی مانند واکس تمیز کاری، شوینده های غلیظ، سفید کننده ها و شوینده های حاوی مواد نفتی خودداری فرمائید.

### قسمتهای پلاستیکی (کاورها و صفحه ها)

از استفاده تمیز کننده شیشه، شوینده های سایشی و مواد نفتی خودداری نمائید، زیرا باعث خراشیدگی و خط افتادن سطح مواد پلاستیکی می گردند.

### کوئل های متراکم کننده

درپوش پایه را بردارید (به قسمت درپوش پایه در صفحه 6 رجوع فرمائید) جهت پاک کردن کوئل های متراکم کننده از یک جاروبرقی با لوله دراز استفاده نمائید. در هنگام کثیف یا خاکی بودن کوئلهای می باید آن را تمیز کرد. این کار می باید هر ماه یک بار تکرار شود. پایه مشبک را جا بزنید.

### روش نصب لامپ روشنایی

#### ⚠ هشدار

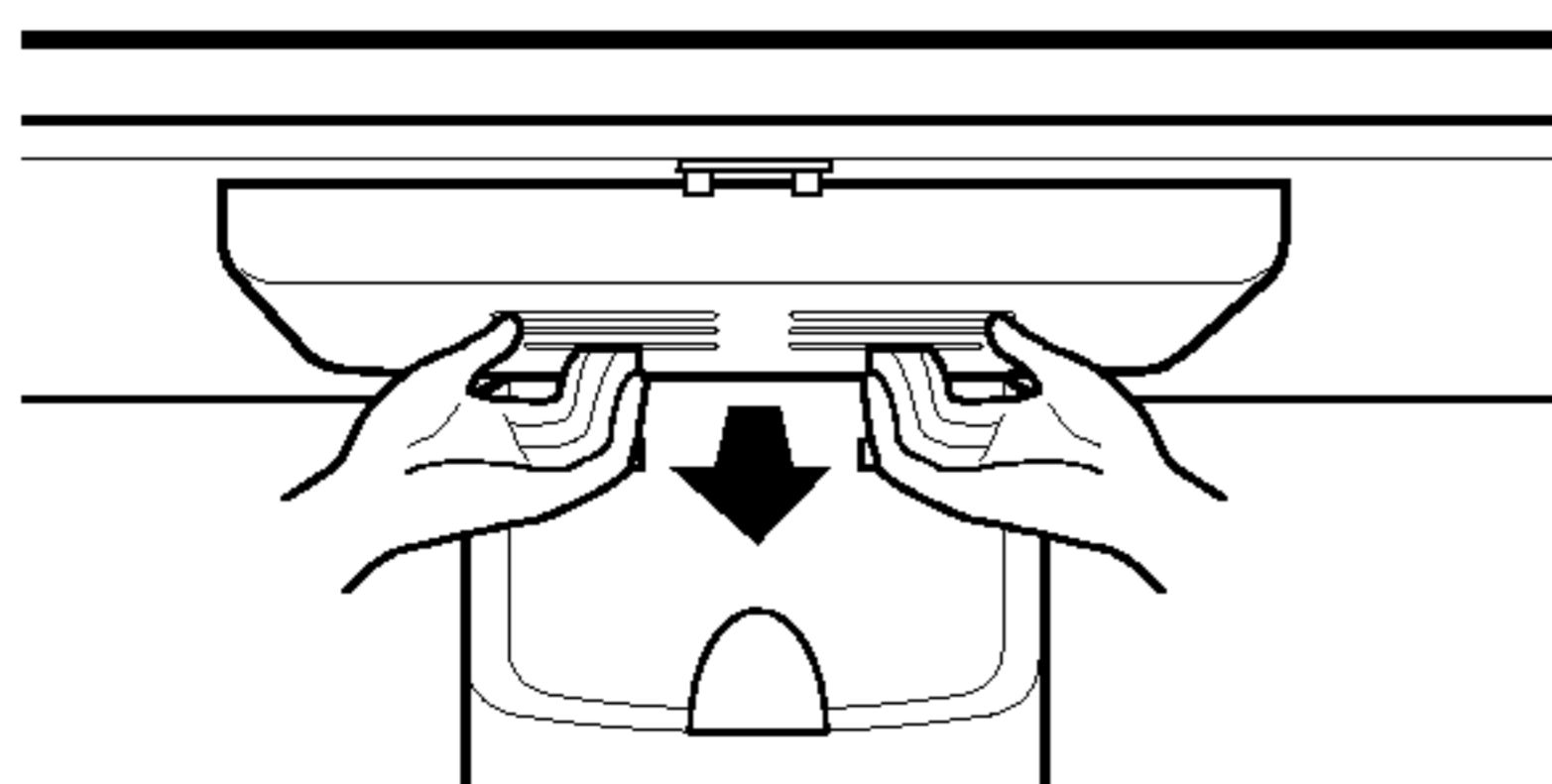
#### خطر برق گرفتگی

قبل از اقدام به تعویض لامپ، دو شاخه را از پریز کشیده و یا فیوز مینیاتوری و یا فیوز اصلی را قطع نمائید. توجه: قرار دادن سونیچ کشویی بر روی وضعیت خاموش، برق لامپ را قطع نمی نماید.

توجه: هر لامپی به دستگاه شما نمی خورد. دقت شود که سایز، شکل و وات لامپ با دستگاه سازگار باشد.

### چگونگی تعویض لامپ یخچال

1. دوشاخه را از پریز خارج فرمائید.
2. طبقات یخچال را خارج فرمائید.
3. با فشار دادن درپوش لامپ به سمت پائین کشیده خارج نمائید.
4. لامپ را برخلاف عقربه های ساعت بچرخانید.
5. جهت جایگذاری لامپ جدید برعکس مراحل بالا را انجام دهید.



#### ⚠ هشدار



#### خطر انفجار

از مواد تمیز کننده غیر قابل اشتعال استفاده فرمائید. عدم توجه به این مورد باعث سوانحی مانند انفجار، آتش، سوزی و مرگ خواهد شد.

هم یخچال و هم فریزر به طور خودکار یخ های موجود را آب می کنند. ولیکن بهتر است هر ماه نسبت به تمیز کردن هر دو محفظه اقدام تا از بو گرفتن آن جلوگیری شود. هرگونه لکه را بلافاصله پاک نمائید.

### نکات عمومی نظافت

- دو شاخه را از پریز خارج و یا برق را قطع نمائید.
- هرگونه قسمت قابل حرکت از قبیل طبقات، کشوها و غیره را خارج نمائید. جهت اطلاع از دستورالعمل خروج، بخش معرفی قطعات دستگاه را مطالعه فرمائید.
- از یک قطعه اسفنج و یا پارچه نرم و یک محلول تمیز کننده ملایم به همراه آب گرم استفاده نمائی.
- استفاده از پاک کننده های قوی و سایشی ممنوع است.
- جهت تمیز کاری، آبکشی و خشک کردن کل قسمتهای دستگاه از دستان خود استفاده فرمائید.
- دوشاخه را به پریز وصل نموده و یا برق را مجدداً وصل نمائید.

### سطح خارجی دستگاه

واکس زدن قسمت خارجی بدنه، از زنگ زدگی محافظت خواهد کرد. لطفاً قسمتهای پلاستیکی را واکس نزنید. حداقل سالی دوبار واکس زدن را تکرار کنید. در این خصوص از واکس دستگاه (یا واکس خمیری اتومبیل) استفاده شود. عمل واکس زدن با استفاده از یک پارچه تمیز نرم انجام گردد.

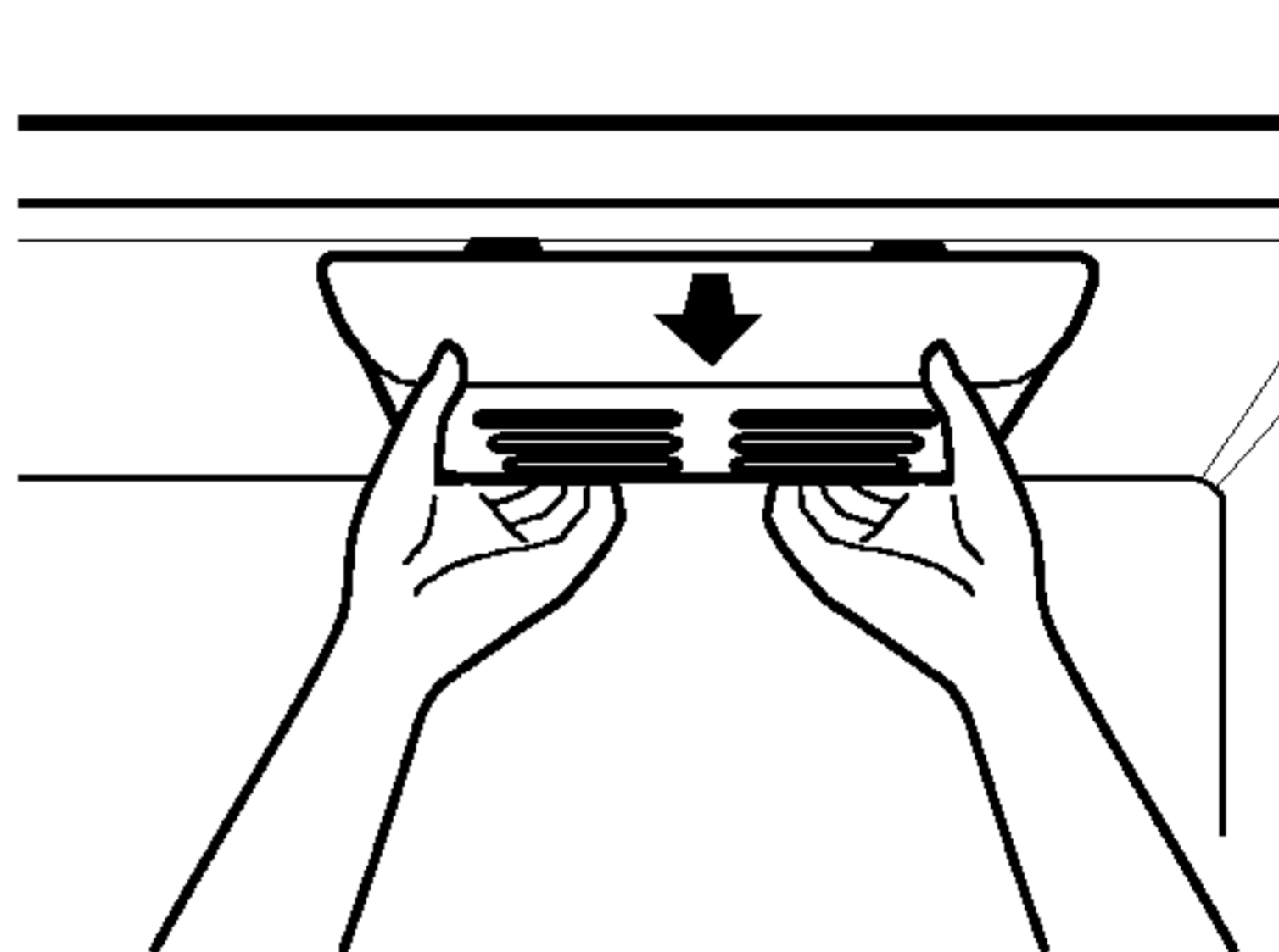
### دیواره های داخلی دستگاه (در خصوص فریزر صبر کنید که یخ داخل آب شده تا از چسبندگی پارچه با آن جلوگیری به عمل آید)

جهت برطرف کردن بوی داخل دستگاه از یک محلول جوش شیرین و آب گرم استفاده شود. بدین منظور دوقاشق غذاخوری جوش شیرین و یک پیمانه آب (26 گرم جوش شیرین با یک لیتر آب) را مخلوط فرمائید. به جهت جلوگیری از سایش بدنه، از حل کامل جوش شیرین در آب مطمئن باشید.

⚠ احتیاط: هنگام تمیز کاری داخلی از ترشح آب خودداری نمائید.

### چگونگی تعویض لامپ فریزر

1. دوشاخه را از پریز خارج و یا برق را قطع نمایید.
2. جهت برداشتن لامپ، دست خود را به عقب درپوش لامپ ببرید.
3. یک عدد لامپ 40 وات مخصوص را جایگذاری نمایید.
4. دستگاه را به برق وصل نمایید.



**⚠ احتیاط:** از قرار دادن انگشت در داخل درپوش خودداری شود. زیرا لامپ داغ است.

### قطع برق

در صورت قطع برق ضمن تماس با شرکت برق از طول زمان قطعی اطلاع حاصل فرمائید.

1. چنانچه طول زمان قطع برق حدود 24 ساعت باشد می باید با بسته نگه داشتن دربها به خنکی محفظه ها کمک نمایید.
2. در صورت قطع برق بیش از 24 ساعت: الف) کل غذاهای یخ زده را خارج کرده و در محل مناسبی قرار دهید.

یا ب) به ازای هر فوت مکعب 2 اونس یخ خشک در فریزر بریزید. این کار باعث حفظ یخ زدگی غذایی از 2 تا 4 روز خواهد شد. هنگام جابجایی یخ خشک از دستکش استفاده نموده تا دستتان شما از یخ آسیب نبیند.

ج) در صورت عدم وجود محل مناسب و یا یخ خشک، بلافاصله غذاهای فاسد شدنی را مصرف یا داخل قوطی بریزید.

### نگهداری در زمان مسافرت

چنانچه می خواهید یخچال را در طول زمان مسافرت روشن بگذارید، مراحل زیر را جهت آماده سازی دستگاه خود انجام دهید.

1. غذاهای فاسد شدنی را مصرف و مابقی غذاها را فریز نمایید.
  2. ظرف یخ را خالی کنید.
- چنانچه می خواهید یخچال را قبل از سفر خاموش کنید، مراحل زیر را انجام دهید:

1. کل مواد غذایی را از یخچال خارج کنید.
2. بسته به مدل دستگاه خود کنترل ترموستات (کنترل یخچال) را بر روی وضعیت خاموش تنظیم نمایید. به بخش تنظیمات کنترل مراجعه شود.
3. یخچال را تمیز کرده و کاملاً تمیز و خشک نمایید.
4. با استفاده از نوار چسب و یا قطعات چوب در درب دستگاه را کاملاً باز نگهداشته تا جریان هوا باعث عدم بوگرفتگی و خرابی قالبهای داخلی گردد.

### زمان حرکت

هنگام اثاث کشی به منزل جدید، مراحل زیر را جهت آماده سازی دستگاه جهت حرکت انجام دهید.

1. یخچال را از کل مواد غذایی خالی نموده و غذایی یخ زده را در یخ خشک قرار دهید.
2. بسته به مدل دستگاه خود کنترل ترموستات (کنترل یخچال) را بر روی وضعیت خاموش تنظیم نمایید. به بخش تنظیمات کنترل مراجعه شود.
3. دوشاخه را از پریز خارج فرمائید.
4. یخچال را تمیز و کاملاً پاک و خشک نمایید.
5. کلیه اجزای متحرک را بیرون آورده و با نوار چسب به طور کامل با هم بسته بندی کرده تا در حین حرکت جابجا نشده و نلرزند. لطفاً به بخش اجزای قابل برداشت یخچال خود مراجعه نمایید.
6. بسته به مدل دستگاه و به جهت حرکت آسانتر آن، یا جلوی آن را بلند کرده و یا پیچهای تراز کردن آن را تا آخر بسته تا زمین را خراش ندهد. به بخش روش بستن دربها مراجعه شود.
7. دربها را با نوار چسب ببندید تا در بین راه باز نشوند. همچنین سیم برق را با چسب به بدنه وصل نمایید.

هنگام رسیدن به منزل جدید، همه چیز را به حالت اولیه برگردانیده و جهت نصب و آماده سازی دستگاه به بخش نصب یخچال مراجعه فرمائید.

**⚠ هشدار:** از قرار دادن حیوانات زنده در داخل یخچال خودداری فرمائید.

**توجه:** در صورت بزرگ یا کوچکتر بودن قطعات یخ از حد انتظار، امکان تنظیم اندازه از طریق دکمه انتخاب سایز یخ وجود دارد.

با هر بار فشار دکمه انتخاب سایز یخ، چراغ نشان دهنده يك درجه بالاتر می رود. هر چه وضعیت چراغ بالاتر برود، قطعات تولید شده یخ نیز بزرگتر می گردد. فشار دکمه در حد نهایت بالا، وضعیت را به حد پائین تغییر می دهد.

### زمان تنظیم سوییچ روشن/خاموش بر روی (خاموش)

- هنگام قطع چند ساعته آب
- هنگام برداشتن بیش از یکی دو دقیقه ای ظرف یخ
- هنگام عدم استفاده چند روزه از یخچال

### صداهاي عادي دستگاه

- هنگام پر شدن آب یخساز، شیر ورودی آن صدای وز وز مانند می دهد. در صورت قرار داشتن سوییچ روشن/خاموش ب روی وضعیت | (روشن)، این صدای وز وز حتی در صورت وصل نبودن اتصال آب نیز شنیده خواهد شد. جهت قطع این صدا سوییچ را در وضعیت (خاموش) قرار دهید.
- توجه:** قرار دان سوییچ روشن/خاموش در وضعیت | (روشن) قبل از اتصال آب دستگاه باعث آسیب دیدگی یخساز می گردد.
- هنگام افتادن قطعات یخ در داخل ظرف و جریان مجدد آب جهت پر کردن مجدد یخساز، صدای آن به گوش شما خواهد رسید.

### آماده سازی دستگاه در دوران تعطیلات

- سوییچ روشن/خاموش را بر روی وضعیت (خاموش) قرار داده و شیر آب را ببندید. در صورت افت دمای محیط استقرار دستگاه استفاده نموده تا از وارد شدن خسارت به دستگاه بر اثر قطع اتصال آب جلوگیری به عمل آید.

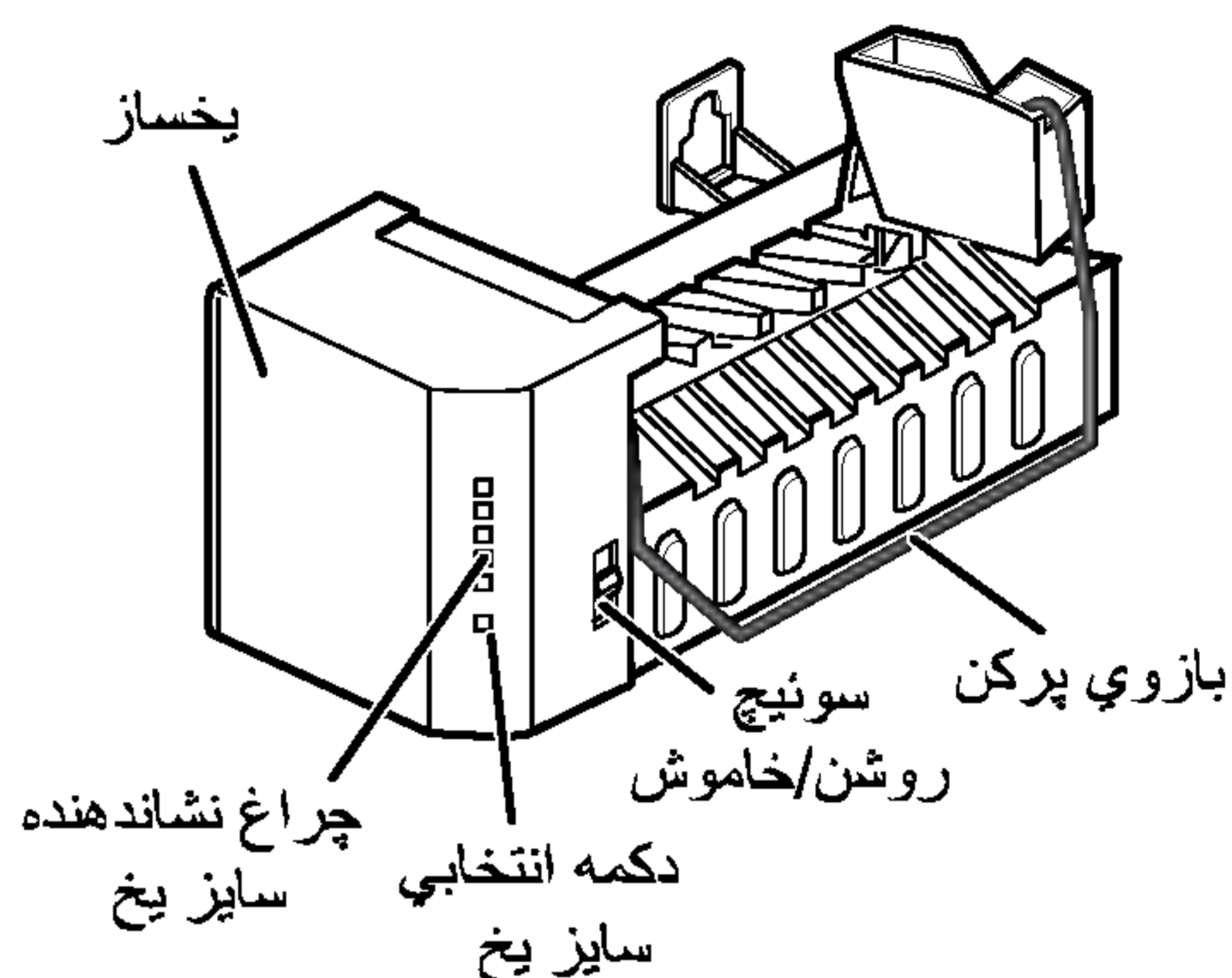
## هشدار

### خطر جراحت

از تماس با قطعات متحرك مکانیزم تزریق و یا المنت داغی که قطعات یخ را آزاد می سازد خودداری کنید. همچنین در صورت وصل بودن دوشاخه به برق، از دست زدن به مکانیزم یخساز خودکار پرهیز نمایید.

### راهنمای مصرف

یخچال تازه نصب شده، قبل از تولید یخ نیاز به 12 تا 24 ساعت زمان دارد.



با توجه به دمای داخلی محفظه، دمای محیط اطراف استقرار دستگاه، دفعات باز شدن درب دستگاه و دیگر شرایط عملکرد، یخساز در هر دور کاری 8 قطعه یخ می سازد که در 24 ساعت بالغ بر 100 تا 130 قطعه می گردد. چنانچه قبل از اتصال آب دستگاه یخساز از یخچال استفاده می نمائید، سوییچ را در وضعیت (خاموش) قرار دهید.


پس از اتصال، سوییچ را در وضعیت | (روشن) قرار دهید. هنگامیکه یخساز جهت تولید یخ سرد می شود از آب پر می گردد. يك یخچال تازه نصب شده جهت تولید یخ نیاز به 12 تا 24 ساعت زمان خواهد داشت. چند قطعه یخ تولید شده اولیه را دور انداخته تا آب داخل لوله صاف گردد. از عدم برق گرفتگی برس بازوی پرکن، اطمینان حاصل فرمائید. در زمان پر شدن ظرف یخ تا سطح پرکن، یخساز به طور خودکار تولید یخ را قطع می نماید. این عمل به جهت مشکل به هم چسبیدن یخها امری عادی می باشد.

در صورت عدم استفاده دراز مدت از یخ، یخهای ساخته شده متراکم و به هم چسبیده و طعم آنها عوض می شود.

## مراحل قبل از شروع به کار

این روش اتصال مورد ضمانت تولید کننده نمی باشد. بنابراین جهت جلوگیری از هدر رفتن آب دستورالعمل زیر را به دقت اجرا نمایید.

ضربات آب داخل لوله کشی ساختمان (قطع و وصل شدن ناگهانی) باعث وارد شدن خسارت به اجزای یخچال و نشستی یا وجود بیش از حد آب در داخل دستگاه می گردد. لطفاً کار نصب شلنگ آب را به یک لوله کش مجرب سپرده تا این مشکل را مرتفع نماید. جهت جلوگیری از سوختن شلنگ و وارد شدن خسارت به دستگاه، از اتصال شلنگ دستگاه به آب داغ خودداری شود.

در صورت استفاده از یخچال قبل از اتصال شلنگ آب، سوئیچ روشن/خاموش را در وضعیت  (خاموش) قرار دهید.

از نصب شلنگ یخساز در محیطهای با درجه زیر صفر خودداری نمایید.

هنگام استفاده از لوازم الکتریکی (از قبیل دریل) در نصب، از عایق بندی یا اتصال زمین دوبل آنها جهت جلوگیری از اتصالی برق یا برق باتری آنها اطمینان حاصل فرمائید.

کلید اتصالات می باید منطبق بر کد محلی اتصال لوله جات انجام پذیرفته باشد.

توجه: از عینک محافظ چشم استفاده فرمائید.

## ابزار مورد نیاز

• لوله مسی: با قطر خروجی

1/4 اینچ را جهت اتصال یخچال

به لوله آب به کار ببرید. از برش

سالم دو سر لوله اطمینان حاصل فرمائید.

جهت تعیین مقدار مورد نیاز لوله مسی، فاصله شیر

آب واقع در پشت دستگاه تا لوله آب را اندازه گیری

نموده و آنگاه 8 فوت (2/4 متر) به آن اضافه فرمائید.

بنابراین از اضافه بودن مقدار 8 فوت (2/4 متر) لوله

مسی که به صورت 3 دور لوله جمع شده با قطر 10

اینچ (25 سانتیمتر) جهت جابجایی احتمالی محل

یخچال پس از نصب اطمینان حاصل فرمائید.

• جریان آب سرد: فشار آب در مدل‌های فاقد فیلتر آب

بین 20 و p.s.i 120 و در مدل‌های دارای فیلتر

آب بین 40 و p.s.i 120 می باشد.

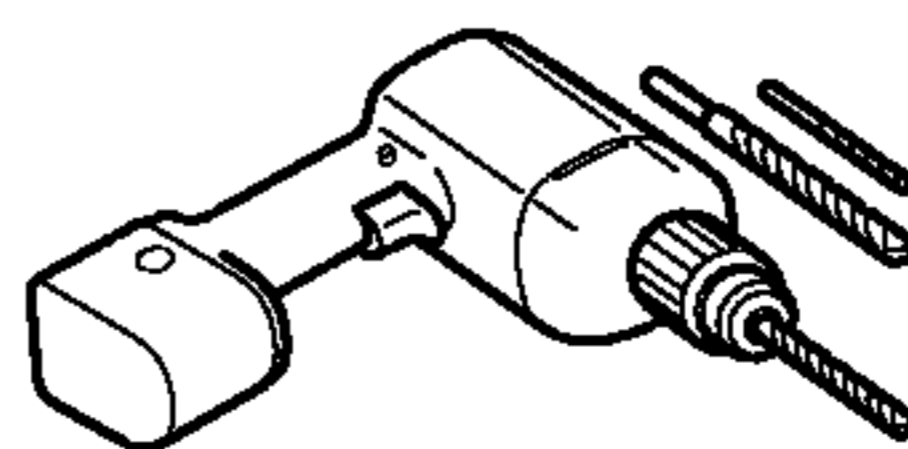
• دریل برقی

• آچار شماره 1/2 اینچ یا

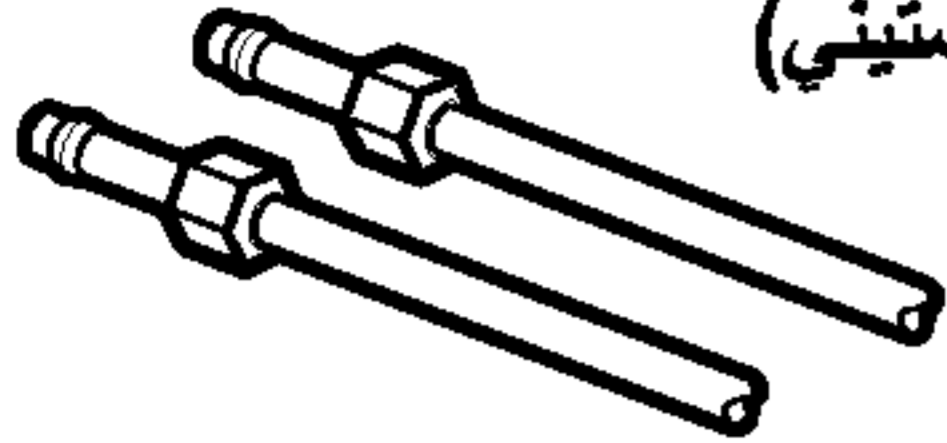
آچار فرانسه

• پیچ گوشتی تخت با سر

فیلیپس



• دو عدد پیچ محکم کننده سر لوله به قطر خارجی 1/4 اینچ و 2 عدد بست فلزی (آستینی)



جهت اتصال لوله مسی

به شیر يك طرفه و شیر

آب پشت یخچال.

• چنانچه لوله مسی آب در انتها

دارای ناصافی باشد، شما می

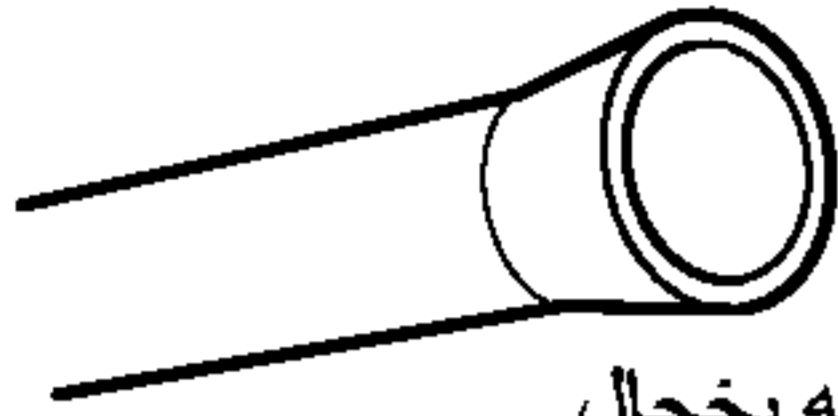
باید از يك همسان ساز

(موجود در مغازه های لوله

کشی) جهت اتصال لوله آب به یخچال

استفاده نموده و یا سری ناصاف را با استفاده از ابزار برش

لوله بریده و سپس از يك مهره فیکس کننده استفاده فرمائید.



• شیر يك طرفه مسدود کننده جهت

اتصال لوله آب سرد

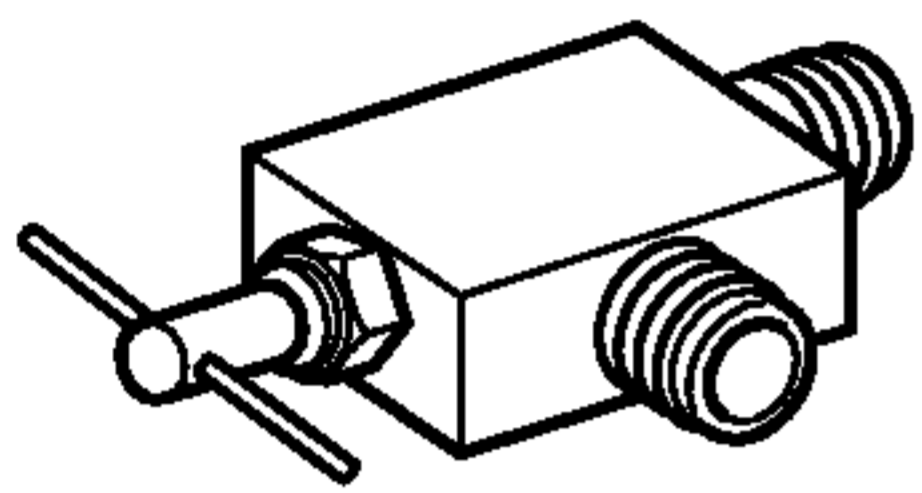
شیر مسدود کننده يك طرفه

می باید دارای يك ورودی آب

با قطر داخلی حداقل 5/32

اینچ در نقطه اتصال به لوله

آب سرد باشد. شیر



یکطرفه مسدود کننده نوع زین اسبی در بسیاری از

کیت‌های شیر آب موجود می باشد. قبل از خرید از انطباق شیر

زین اسبی با کدهای محلی لوله کشی اطمینان حاصل فرمائید.

## دستورالعمل نصب

شیر يك طرفه مسدود کننده را بر روی نزدیکترین شیر آب

که مکرراً مورد استفاده قرار می گیرد نصب فرمائید.

### 1. آب ورودی را قطع نمائید

اولین فلکه را جهت آزادسازی فشار در داخل لوله باز نمائید.

### 2. محل شیر آب را انتخاب نمائید

جای شیر را در محل قابل دسترس انتخاب

نمائید. بهتر است به پهلوئی يك لوله عمودی

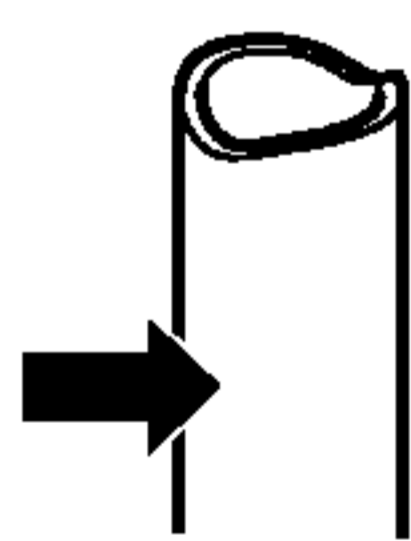
آب وصل گردد. در صورتیکه می باید

حتماً به يك لوله افقی نصب شود،

اتصال را در بالا یا پهلو قرار داده و

ترجیحاً زیر لوله قرار ندهید. این کار باعث عدم رسوب

گذاری شیر از طریق لوله می گردد.



### 3. با دریل يك سوراخ بر روی لوله جهت

نصب شیر ایجاد کنید

با مته دریل يك سوراخ به قطر

1/4 اینچ ایجاد نمائید (حتی در

موقع استفاده از شیرهایی که به طور

خودکار لوله را سوراخ می کنند)

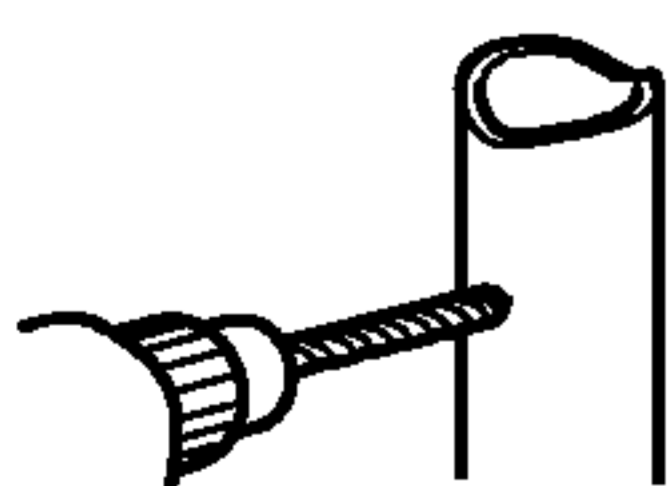
هرگونه خرده آهن ناشی از دریل

کاری را از دور سوراخ بردارید.

هنگام سوراخ کردن مراقب باشید آب بر روی دریل نیفتد.

در صورت عدم رعایت قطر 1/4 اینچ، مقدار یخ ساخته

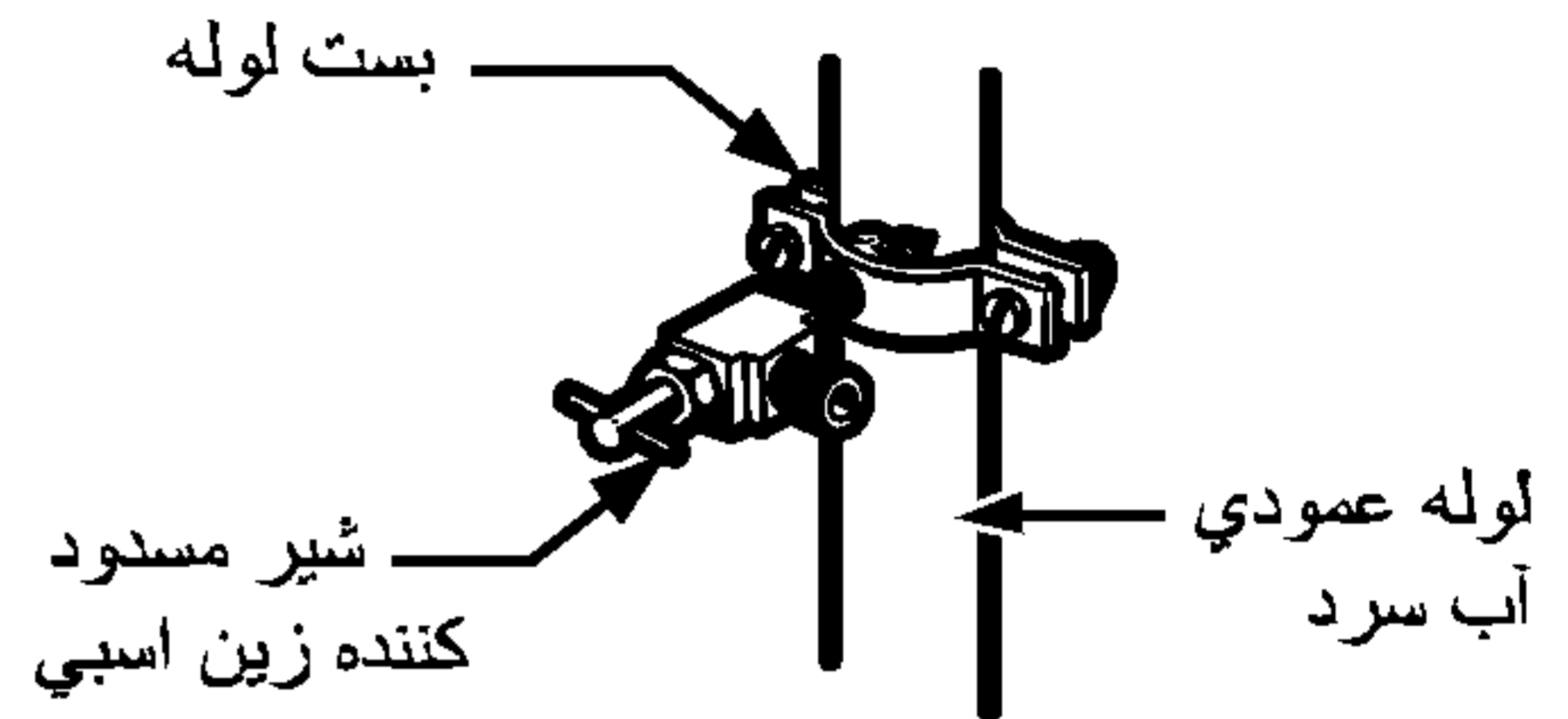
شده کمتر شده و یا قطعات یخ کوچکتر ساخته خواهند شد.



## دستور العمل نصب (ادامه)

### 4. روش بستن شیر آب يك طرفه مسدود کننده

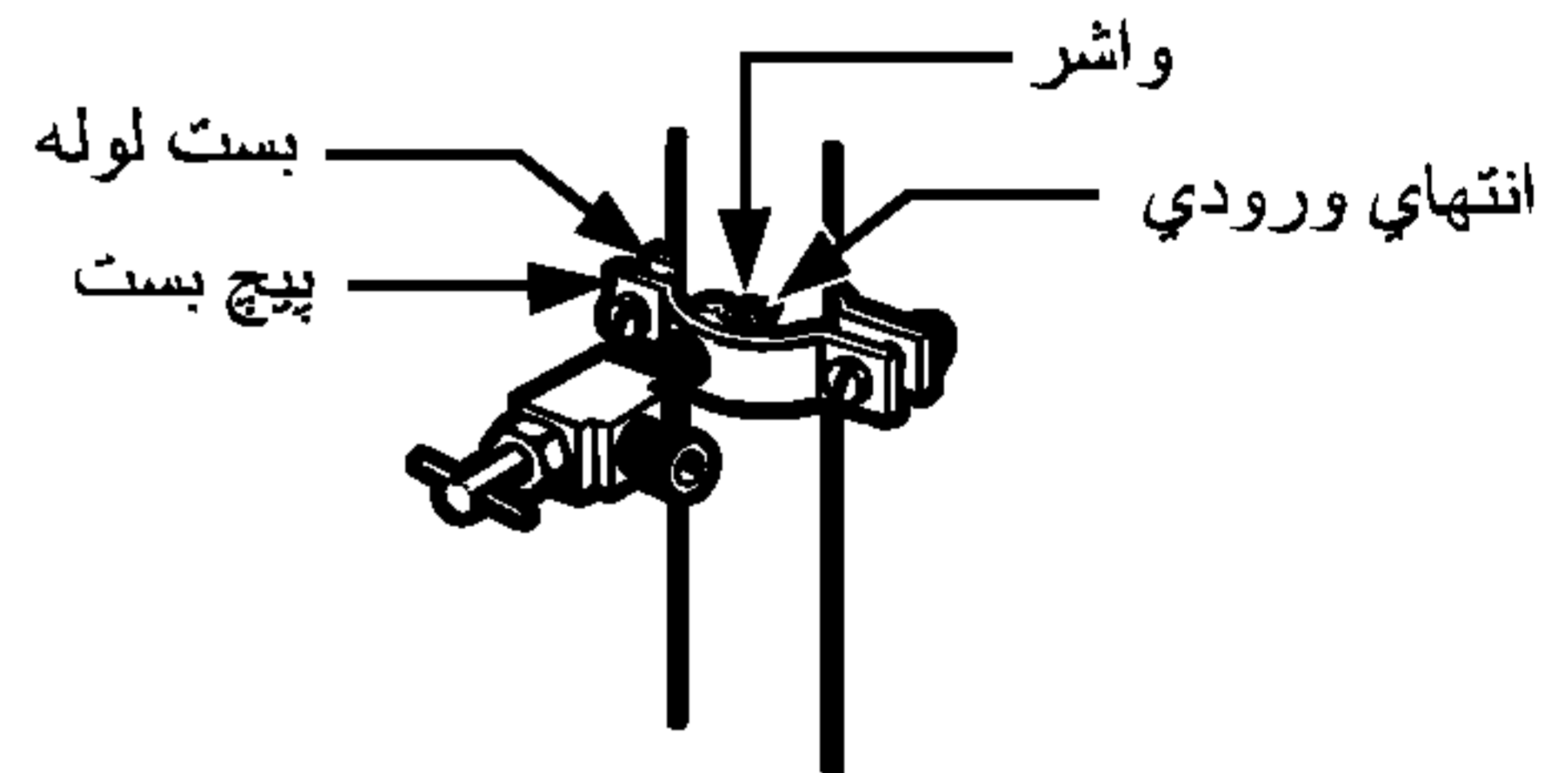
با استفاده از گیره لوله، شیر آب مسدود کننده را به لوله آب سرد ببندید.



**توجه:** شیر می باید با استاندارد لوله کشی کد 248 CMR کامون ولت ماساچوست منطبق باشد. استفاده از شیرهای زین اسبی در ماساچوست ممنوع می باشد. در این رابطه با لوله کشی مجاز خود مشورت نمایید.

### 5. محکم کردن بست لوله

تا زمان خم شدن واشر با بستن پیچهای بست آن را محکم نمایید.  
**توجه:** محکم کردن بیش از حد بست باعث آسیب دیدگی لوله می گردد.



### 6. نحوه کشیدن لوله

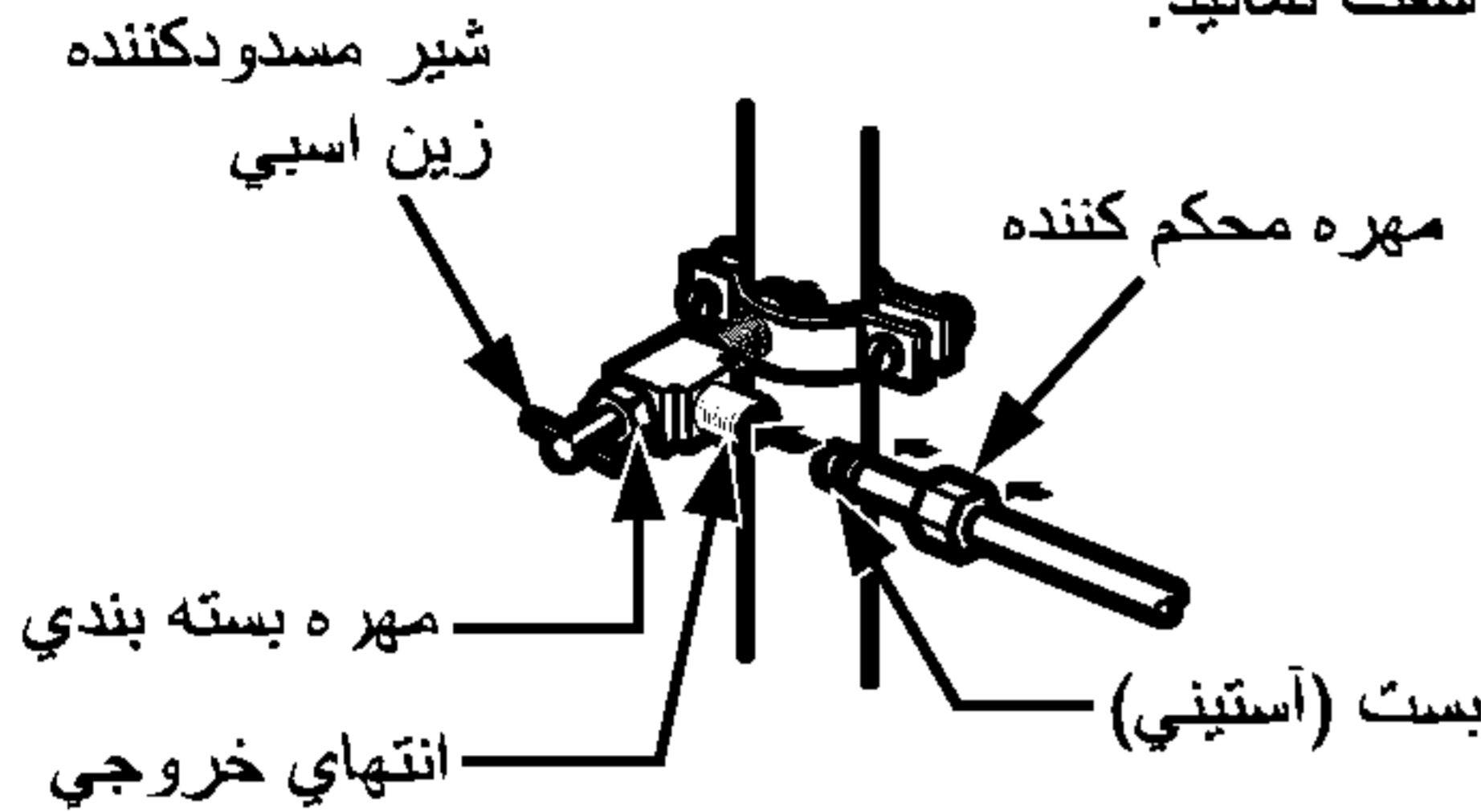
مسیر لوله از لوله آب سرد تا یخچال را مشخص فرمائید.

مسیر لوله از میان سوراخ دریل شده در دیوار یا کف (پشت یخچال یا کنار کابینت) و ترجیحا نزدیک به دیوار انتخاب شود.

**توجه:** از مقدار اضافه لوله (حدو 8 فوت که 3 دور به قطر 10 اینچ پیچیده شده باشد) اطمینان حاصل فرمائید. این مقدار اضافه جهت جابجایی یخچال کار آئی خواهد داشت.

### 7. روش اتصال لوله به شیر آب

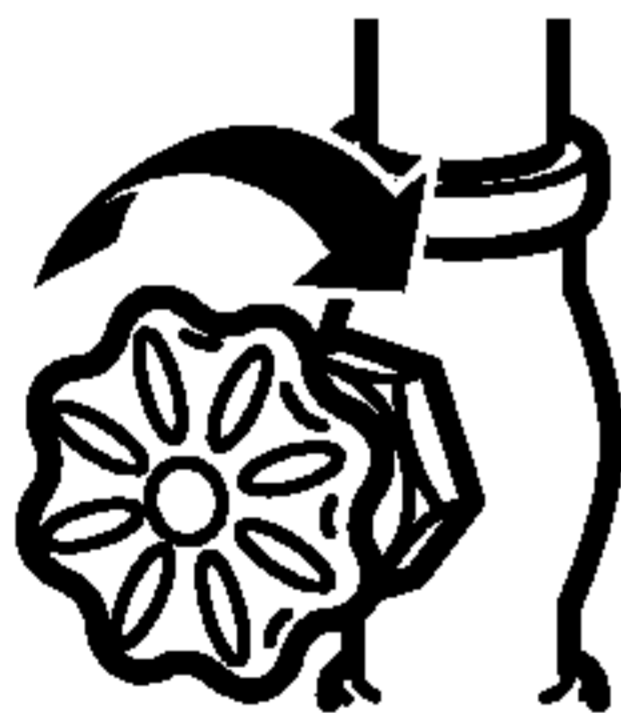
مهره محکم کننده و واشر مربوطه را به سمت انتهای لوله برده و به شیر مسدود کننده وصل نمایید. مطمئن شوید که سر لوله کاملا در داخل شیر فرورفته باشد. سپس مهره محکم کننده را سفت نمایید.



**توجه:** شیر می باید با استاندارد لوله کشی کد 248 CMR کامون ولت ماساچوست منطبق باشد ماساچوست ممنوع می باشد. در این رابطه با لوله کشی مجاز خود مشورت نمایید.

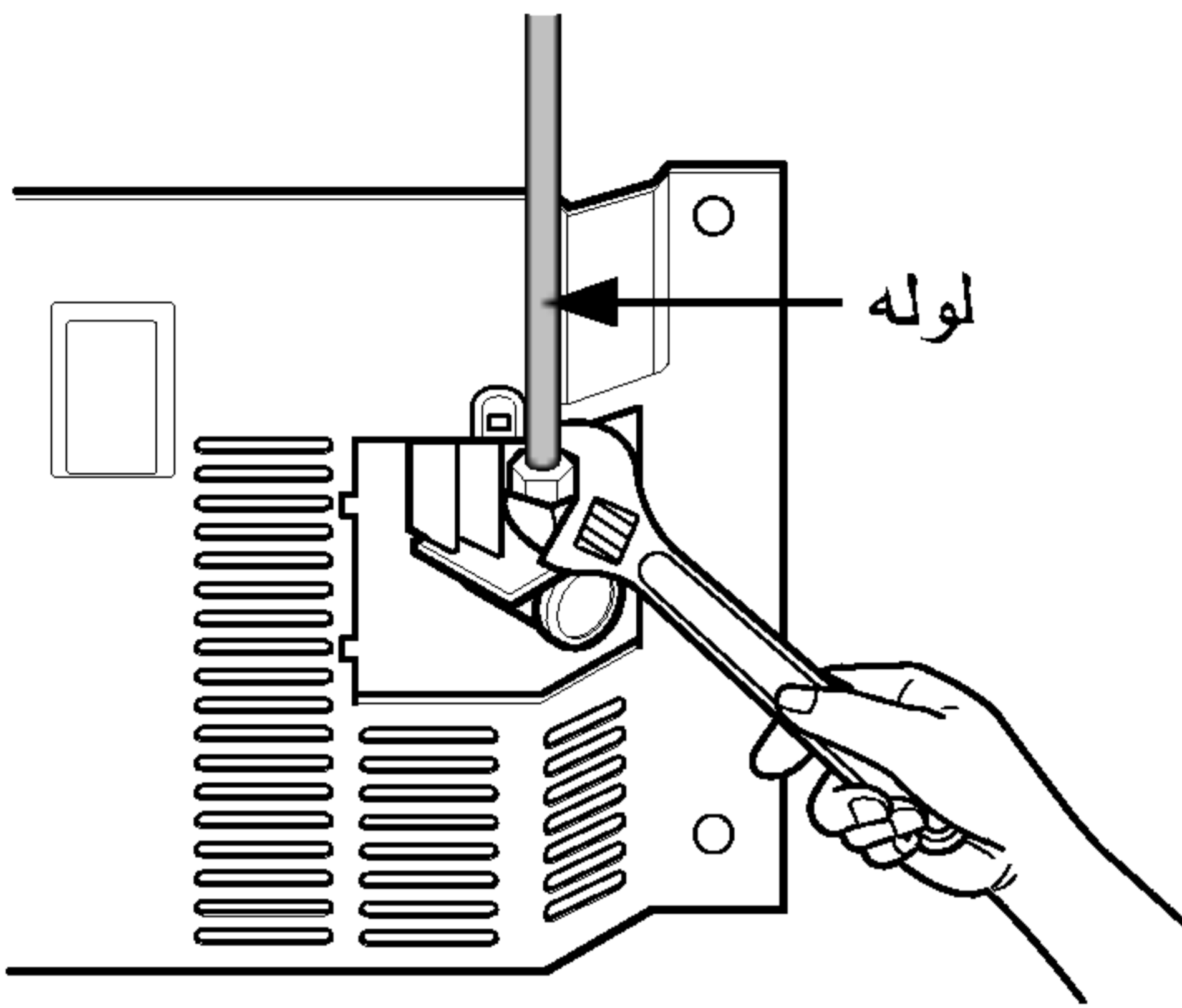
### 8. تخلیه آب لوله

شیر اصلی آب را باز کرده و آب داخل لوله را تا زمان شفاف شدن آب تخلیه نمایید. پس از خروج حدود نیم پیمانان آب از لوله، شیر آب را ببندید.



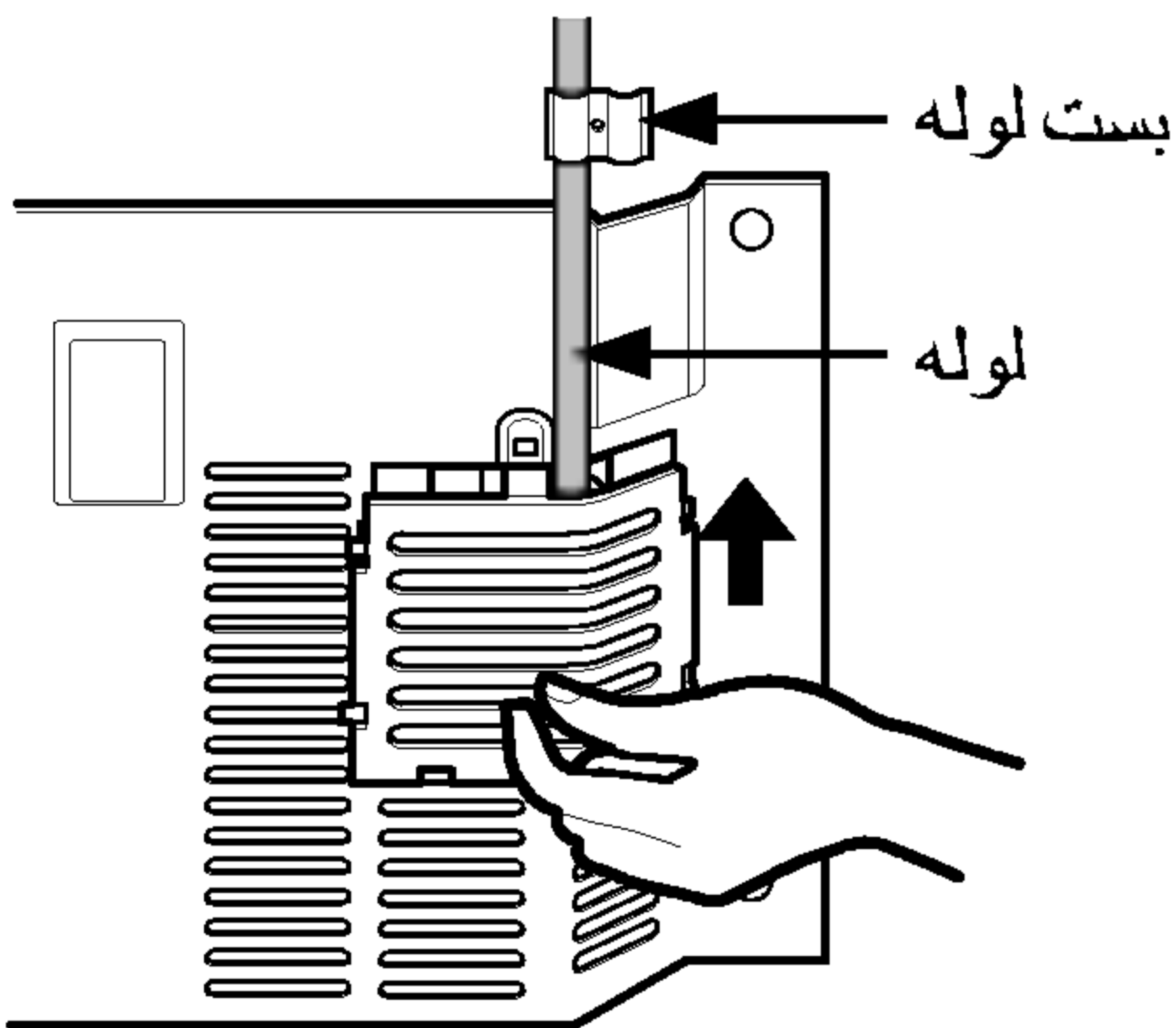
## روش نصب و اتصال لوله آب

4. لوله را طبق شکل زیر در داخل شیر پشت یخچال قرار داده و با آچار مهره را محکم نمائید.



⚠ احتیاط: اتصالات را از جهت نشستی آب چک کنید.

5. قسمت بالایی لوله را کمی خم کرده و با بست موجود آن را در جای خود محکم کنید. آنگاه کاور را گذارده و پیچ آن را محکم کنید.

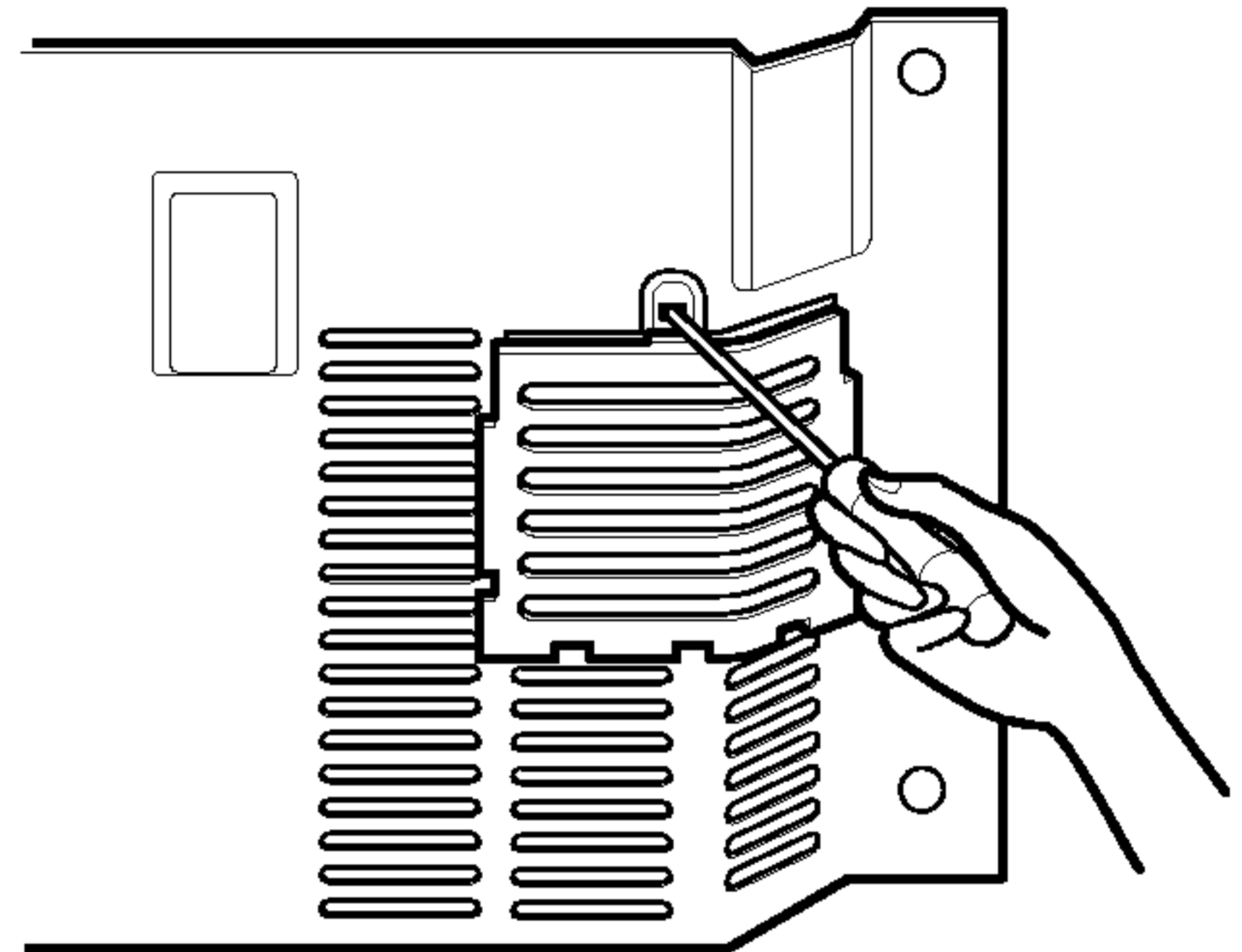


## 9. نحوه اتصال لوله به یخچال

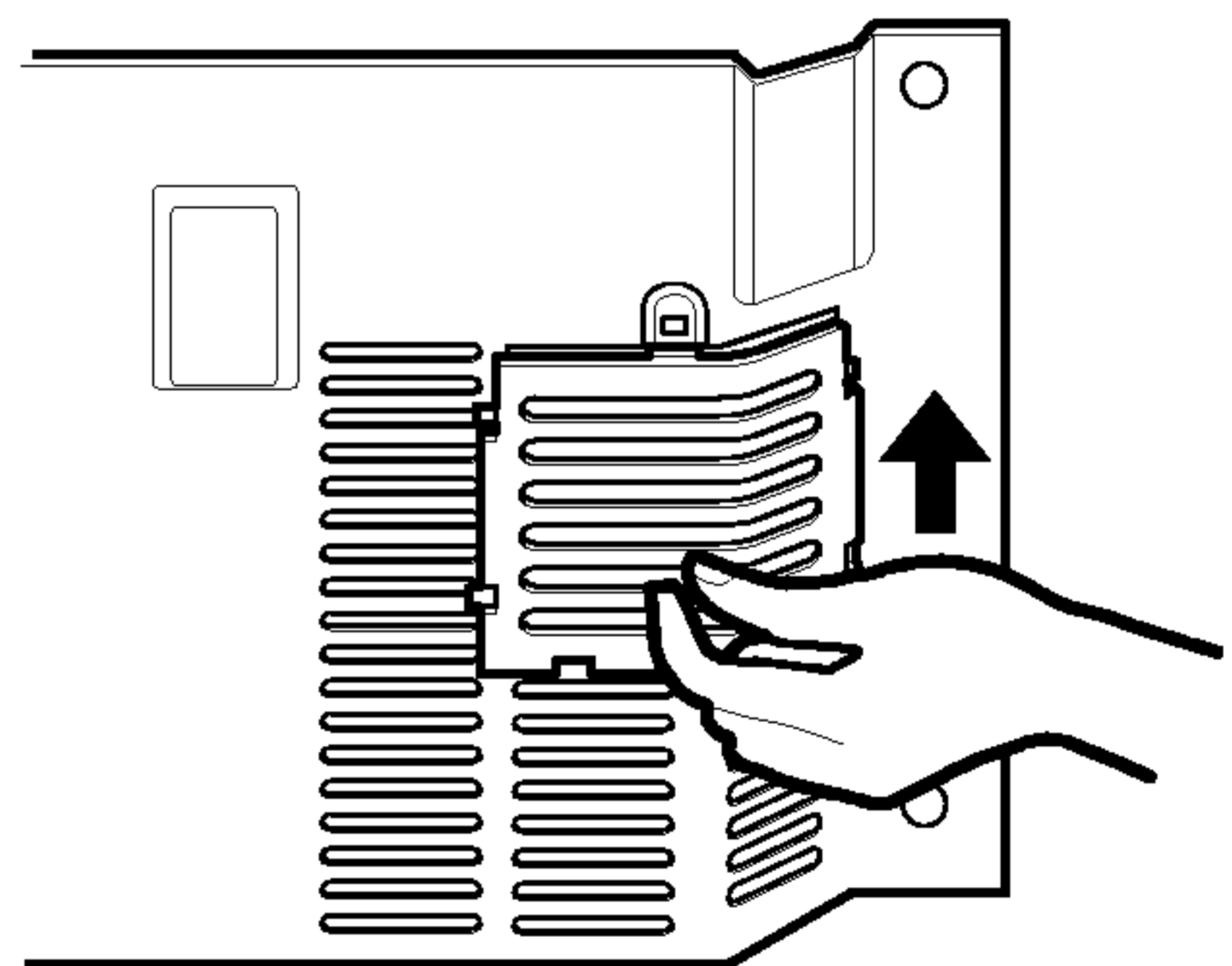
کاور شیر آب را بردارید.

توجه:

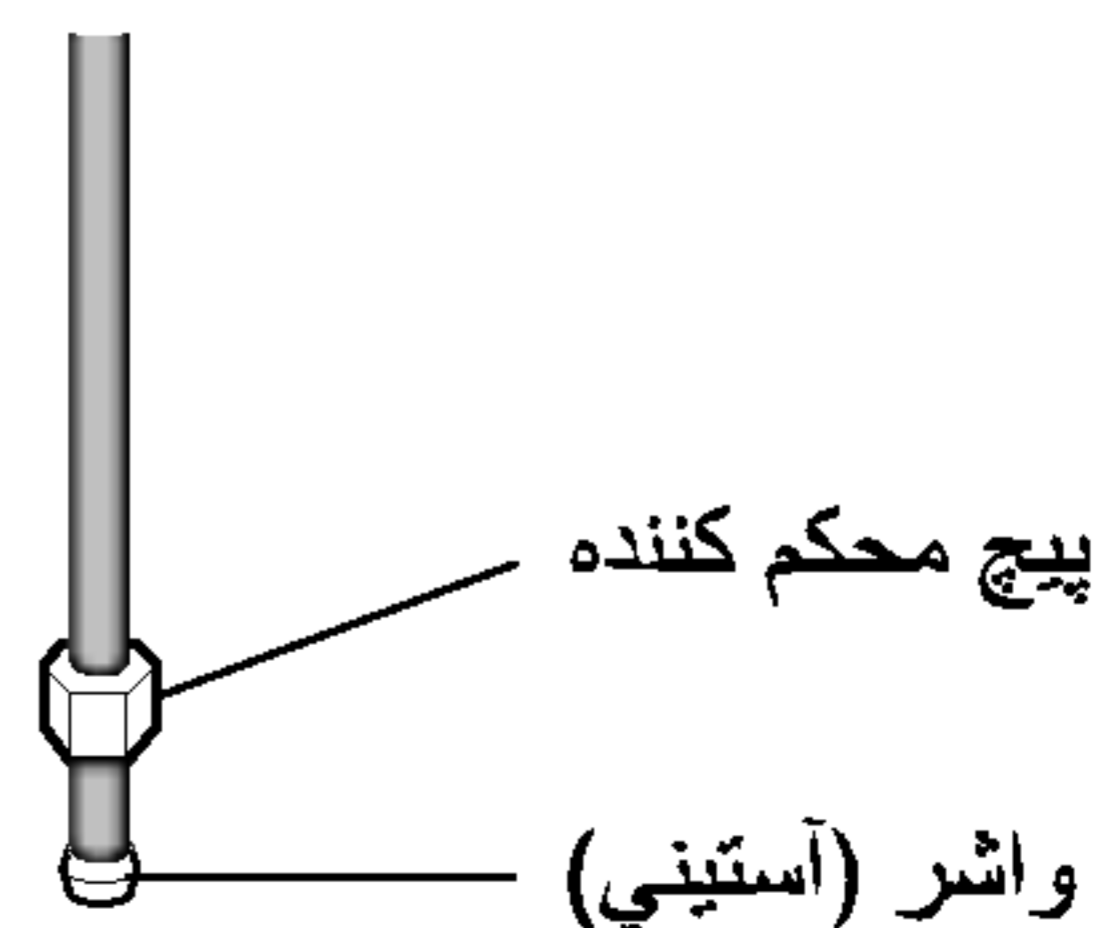
- قبل از اقدام به اتصال لوله به یخچال از خارج بودن دوشاخه از پریز مطمئن شوید.
- 1. پیچ بالایی کاور پلاستیکی را باز کنید.



- 2. با کمی فشار به سمت بالا، کاور را بردارید.

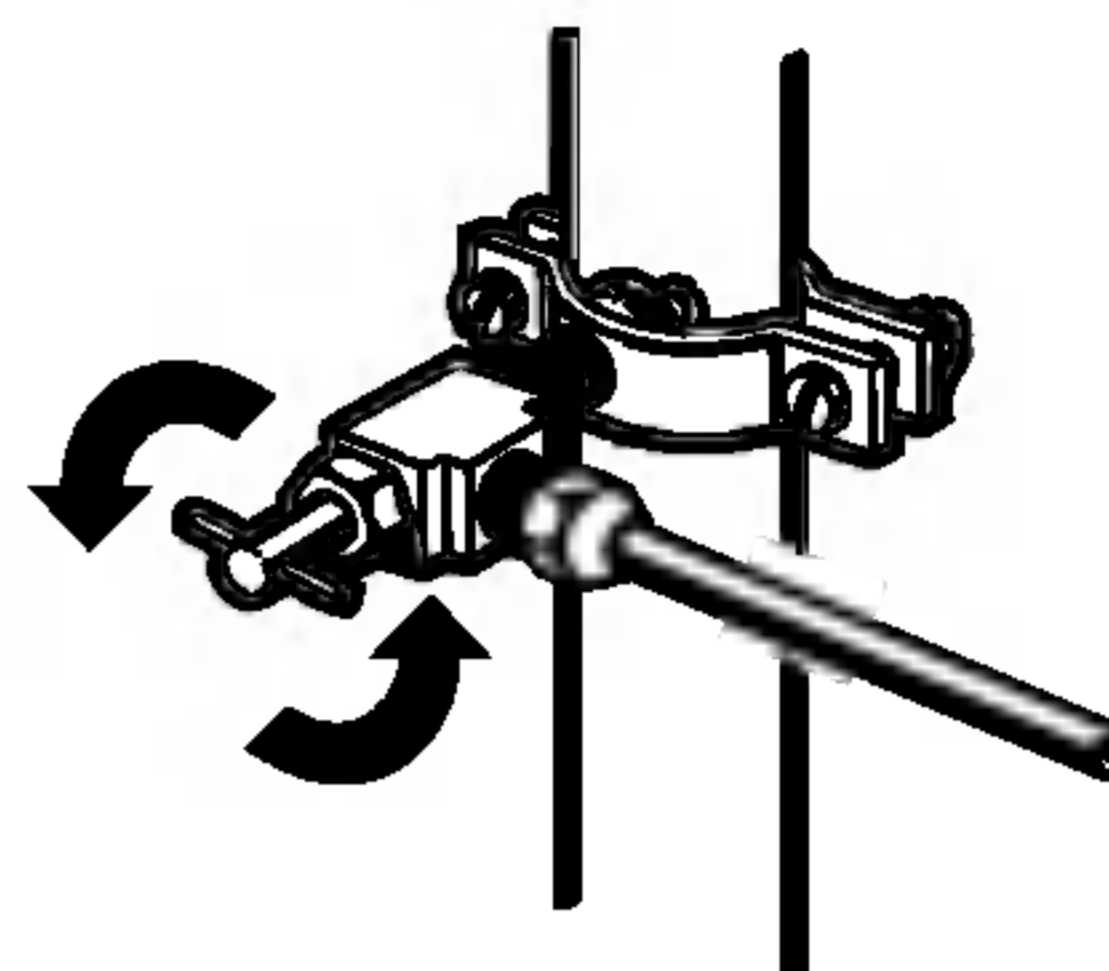


- 3. یک مهره محکم کننده و یک واشر (آستینی) به انتهای لوله وصل کنید.



### 10. شیر آب را از محل شیر مسدود کننده باز نمائید.

هر اتصالی که نشت دارد را محکم نمائید. درپوش محفظه کمپرسور را مجدداً درجای خود قرار دهید.



### 11. اتصال دوشاخه به پریز برق

لوله های اضافی پیچیده شده را مرتب نموده تا در اثر تماس با یخچال یا دیوار لرزش ایجاد نکرده و صدا ندهد. آنگاه یخچال را به سمت عقب هل بدهید.

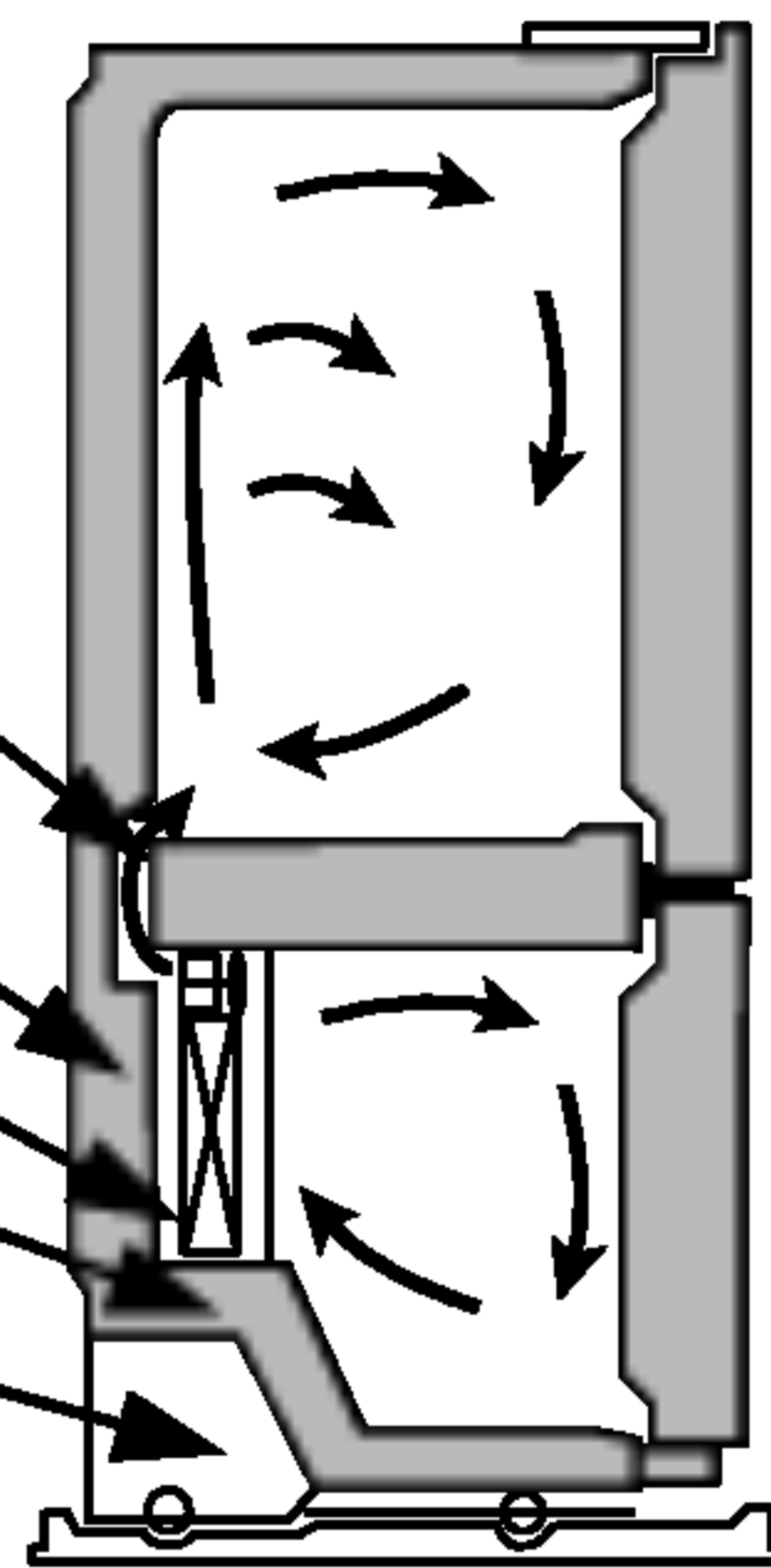
### 12. شروع مرحله یخسازي

سوئیچ روشن کردن یخساز را بر روی وضعیت روشن قرار دهید. یخساز تا رسیدن به دمای لازم یخسازي یعنی 9- درجه یا کمتر عمل ساختن یخ را انجام نخواهد داد. پس از رسیدن به این دما و در صورت قرار داشتن سوئیچ بر روی وضعیت | (روشن) یخ به صورت خودکار تولید خواهد شد.

### شناسایی صداهای احتمالی دستگاه

در یخچال شما امکان وجود صداهایی می باشد که در یخچال قدیمی شما شنیده نمی شدند. چون این صداها برای شما جدید هستند، امکان بروز نگرانی در شما را تقویت می کنند. البته اکثر صداهای جدید عادی هستند.

سطوح سخت مانند کف زمین، دیوارها و کابینت ها باعث تقویت صدا شده و باعث می گردند که صداها بلندتر به نظر آیند. صداهای مشروح زیر ممکن است از یخچال شنیده شوند:



- در زمان آغاز و خاتمه خودکار مرحله آب شدن یخ، صای کلیک مانند از تایمر مربوطه شنیده خواهد شد. همچنین کنترل ترموستات (و یا کنترل یخچال بستگی به مدل دارد) در آغاز و خاتمه مرحله کار، صدایی کلیک مانند خواهد داد.
- جریان مایع خنک کننده در دستگاه، و همچنین لوله آب و یا حتی اجسامی که در بالای یخچال هستند، صدای تلق تلق ایجاد می کنند.
- طراحی یخچال بر اساس کار کردی کار آمد بوده و دمایی مناسب را جهت نگهداری اغذیه فراهم می- نماید. به همین دلیل کمپرسور قوی دستگاه شما بهمدتی طولانی تر از یخچال قبلی کار کرده و صداهای ضربه ای و بم تولید می کند.
- همچنین ممکن است صدای فن موتور تبخیر که وظیفه ایجاد گردش هوا در محفظه های یخچال و فریزر را بر عهده دارد شنیده شود.
- در هر بار خاتمه مرحله کار کرد دستگاه صدای جوشیدن در اثر گردش مایع خنک کننده از یخچال شنیده می شود.
- در اثر انقباض یا انبساط دیواره های داخلی دستگاه، صدایی ضربه مانند شنیده خواهد شد.
- چکه آب بر روی گرمکن دستگاه در حین مرحله آب شدن یخ مواد صدایی جز جز مانند می باشد.
- ممکن است صدای متراکم شدن هوا در بالای دستگاه متراکم کننده یخچال که توسط فن دستگاه متراکم کننده ایجاد می شود را نیز بشنوید.
- در حین مرحله آب شدن یخ، امکان شنیده شدن صدای ورود آب در محفظه مربوطه وجود دارد.

| اقدام لازم                                                                                                                                                                                                                                                                                                                                                                                                                                                                                                                                                                                                          | مواد مورد بررسی                                                                                                                                                                | یخچال کار نمی کند                  |
|---------------------------------------------------------------------------------------------------------------------------------------------------------------------------------------------------------------------------------------------------------------------------------------------------------------------------------------------------------------------------------------------------------------------------------------------------------------------------------------------------------------------------------------------------------------------------------------------------------------------|--------------------------------------------------------------------------------------------------------------------------------------------------------------------------------|------------------------------------|
| <ul style="list-style-type: none"> <li>◀ دوشاخه را محکم در یک پریز دارای ولتاژ مناسب فشار دهید.</li> <li>◀ فیوز را جایگذاری و یا کلید مینیاتوری را وصل کنید.</li> <li>◀ به بخش تنظیمات کنترل در صفحه 13 مراجعه فرمائید.</li> <li>◀ حدود 30 دقیقه صبر کنید تا مرحله آب شدن یخ به اتمام برسد.</li> </ul>                                                                                                                                                                                                                                                                                                              | <p>دوشاخه از پریز خارج شده است.</p> <p>فیوز اصلی پریده و یا کلید مینیاتوری قطع شده است</p> <p>کنترل یخچال بر روی وضعیت خاموش است.</p> <p>یخچال در مرحله آب شدن یخ می باشد.</p> |                                    |
| <ul style="list-style-type: none"> <li>◀ سطح زمین ناصاف یا ناپایدار است و یا پایه ها نیاز به تنظیم دارند.</li> <li>◀ به بخش نصب دستگاه در صفحه 12 رجوع فرمائید.</li> </ul>                                                                                                                                                                                                                                                                                                                                                                                                                                          | <p>یخچال به طور تراز قرار نگرفته است</p>                                                                                                                                       | <p>لرزش یا صدای لرزش مانند</p>     |
| <ul style="list-style-type: none"> <li>◀ دوشاخه را محکم در یک پریز دارای ولتاژ مناسب فشار دهید.</li> <li>◀ سوئیچ کنترل را بر روی وضعیت خاموش قرار داده و دوشاخه دستگاه را از برق بکشید. کمی لامپ را تکان داده و مجددا جایگذاری کنید. سپس دوشاخه را مجددا به برق زده و کنترل های یخچال را مجددا تنظیم نمایید.</li> <li>◀ لامپ دستگاه را با همان وات، اندازه و شکل مناسب از مغازه های الکتریکی محلی تهیه و جایگذاری نمایید. (به بخش نحوه تعویض لامپها واقع در صفحات 23-24 مراجعه نمایید).</li> <li>◀ کنترل یخچال را بر روی وضعیت خاموش قرار داده و قبل از تعویض لامپ دوشاخه یخچال را از پریز خارج فرمائید.</li> </ul> | <p>دوشاخه از پریز خارج شده است.</p> <p>لامپ در جای خود محکم نیست.</p> <p>لامپ دستگاه سوخته است.</p>                                                                            | <p>چراغهای دستگاه کار نمی کنند</p> |

| اقدام لازم                                                                                                                                                                                                                                                                                                                                                                                                                                                                                                                                                                                                                                                                                                                                                                                                                                                                                                                                                                                                                                                                                                                                                                                                                                                                                     | مواد مورد بررسی                                                                                                                                                                                                                                                                                                                                                                                                                                                          |                                                      |
|------------------------------------------------------------------------------------------------------------------------------------------------------------------------------------------------------------------------------------------------------------------------------------------------------------------------------------------------------------------------------------------------------------------------------------------------------------------------------------------------------------------------------------------------------------------------------------------------------------------------------------------------------------------------------------------------------------------------------------------------------------------------------------------------------------------------------------------------------------------------------------------------------------------------------------------------------------------------------------------------------------------------------------------------------------------------------------------------------------------------------------------------------------------------------------------------------------------------------------------------------------------------------------------------|--------------------------------------------------------------------------------------------------------------------------------------------------------------------------------------------------------------------------------------------------------------------------------------------------------------------------------------------------------------------------------------------------------------------------------------------------------------------------|------------------------------------------------------|
| <ul style="list-style-type: none"> <li>◀ یخچالهایی مدرن که دارای محفظه غذایی بزرگتر می باشند. زمان کار کرد بیشتری نیاز دارند.</li> <li>◀ در هوای گرم موتور یخچال مدت بیشتری کار خواهد کرد. در دمای عادی اتاق انتظار کارکرد موتور 40 تا 80 درصد زمان می باشد. در دمای بالاتر موتور بیشتر کار خواهد کرد.</li> <li>◀ اضافه شد غذا و باز و بسته کردن مکرر درب باعث افزایش دمای یخچال می گردد. این امر باعث می شود که موتور یخچال بیشتر کار کرده تا دما را به حالت قبل برگرداند. اضافه شدن حجم بالای غذا محفظه یخچال را گرم می کند. لطفاً به بخش راهنمای نگهداری غذایی واقع در صفحه 14 مراجعه فرمائید.</li> <li>◀ جهت صرفه جویی در انرژی سعی کنید هرچه احتیاج دارید را یکباره از یخچال خارج کنید.</li> <li>◀ همچنین غذاها را طوری بچینید که به راحتی قابل دسترس سی بوده و بتوانید هر چه سریعتر درب یخچال را ببندید.</li> <li>◀ یخچال جهت سرد شدن کامل نیاز به 24 ساعت زمان خواهد داشت.</li> <li>◀ به بخش تنظیمات کنترل در صفحه 14 مراجعه نمائید.</li> <li>◀ دربها را محکم فشار دهید تا بسته شوند. چنانچه دربها به طور کامل بسته نمی شوند به قسمت دربها کاملاً بسته نیستند در زیر مراجعه فرمائید.</li> <li>◀ این امر باعث عدم گردش هوا گشته و باعث می شود موتور سخت تر کار کند. کویل های متراکم کننده را تمیز نمائید. بدین منظور به بخش نگهداری و تمیز کردن در صفحات 23-24 مراجعه نمائید.</li> </ul> | <ul style="list-style-type: none"> <li>یخچال جایگزین شده دارای مدلی قدیمی تر بوده است</li> <li>هوای داخل اتاق گرمتر از حد معمول می باشد.</li> <li>درب یخچال به طور مکرر از و بسته شده و یا حجم زیادی غذا اضافه شده است.</li> <li>یخچال تازه به برق وصل شده و کنترلهایی یخچال به طور صحیح تنظیم گردیده است.</li> <li>کنترل یخچال بر اساس محیط اطراف تنظیم نشده است.</li> <li>دربهای یخچال به طور کامل بسته نشده اند.</li> <li>کویلهای متراکم کننده کثیف هستند.</li> </ul> | <p>طول زمان کارکرد کمپرسور زیاد به نظر می آید</p>    |
| <ul style="list-style-type: none"> <li>◀ به بخش روش تراز کردن و تنظیم دربها در صفحه 12 مراجعه شود.</li> <li>◀ بسته های غذایی جلوی بسته شدن درب یخچال را می گیرند.</li> <li>◀ ظروف یخ، کاور محفظه کنترل رطوبت، قاب ها، طبقات، ظروف یا سبدهای داخل درب در وضعیت خود نیستند.</li> <li>◀ لایه دربها چسبناک هستند.</li> <li>◀ یخچال لقی می خورد و یا به نظر بدون ثبات می آید.</li> <li>◀ دربها در حین نصب برداشته شده و سپس درست نصب نشده اند.</li> </ul>                                                                                                                                                                                                                                                                                                                                                                                                                                                                                                                                                                                                                                                                                                                                                                                                                                           | <p>یخچال تراز نیست</p>                                                                                                                                                                                                                                                                                                                                                                                                                                                   | <p>دربها به طور کامل بسته نمی شوند</p>               |
| <ul style="list-style-type: none"> <li>◀ لایه و سطوحی را که به آن می چسبند را پاک نمائید. و پس از پاک کردن، یک لایه پارافین بر روی لایه ها بمالید.</li> <li>◀ یخچال را تراز نمائید. به بخش روش تراز کردن و تنظیم دربها در صفحه 12 رجوع شود.</li> <li>◀ بر طبق دستورالعمل روش برداشتن و جایگذاری دستگیره ها و دربهای یخچال در صفحات 7-11، دربها را برداشته و مجدداً نصب نمائید و یا یک سرویسکار مجرب را برای این کار احضار کنید.</li> </ul>                                                                                                                                                                                                                                                                                                                                                                                                                                                                                                                                                                                                                                                                                                                                                                                                                                                     | <p>یخچال لقی می خورد و یا به نظر بدون ثبات می آید.</p>                                                                                                                                                                                                                                                                                                                                                                                                                   | <p>وجود یخ و یا کریستالهایی یخ بر روی مواد غذایی</p> |
| <ul style="list-style-type: none"> <li>◀ به قسمت دربها کاملاً بسته نیستند در بالا مراجعه فرمائید.</li> <li>◀ به هنگام باز بودن درب، ودود هوای گرم و مرطوب به داخل محفظه فریزر باعث به وجود آمدن یخ می شود.</li> </ul>                                                                                                                                                                                                                                                                                                                                                                                                                                                                                                                                                                                                                                                                                                                                                                                                                                                                                                                                                                                                                                                                          | <p>درب کاملاً بسته نشده است.</p> <p>درب مرتباً باز می شود</p>                                                                                                                                                                                                                                                                                                                                                                                                            | <p>وجود یخ و یا کریستالهایی یخ بر روی مواد غذایی</p> |

## راهنمای رفع عیب

| مواد مورد بررسی                                         | اقدام لازم                                                                                                                                                                                                                                                                                                                                                                                                                                                                                                                                            |
|---------------------------------------------------------|-------------------------------------------------------------------------------------------------------------------------------------------------------------------------------------------------------------------------------------------------------------------------------------------------------------------------------------------------------------------------------------------------------------------------------------------------------------------------------------------------------------------------------------------------------|
| یخ طعم و یا بو دارد                                     | <ul style="list-style-type: none"> <li>◀ یخساز تازه نصب شده است.</li> <li>◀ یخ برای مدتی طولانی مانده است.</li> <li>◀ مواد غذایی در هر يك از محفظه ها بسته بندی نشده اند.</li> <li>◀ آب دستگاه دارای املاح و از آن جمله سولفور می باشد.</li> <li>◀ محفظه داخلی یخچال نیاز به تمیز کاری دارد.</li> <li>◀ ظرف نگه داری یخ نیاز به تمیز کاری دارد.</li> </ul>                                                                                                                                                                                            |
| یخ طعم و یا بو دارد                                     | <ul style="list-style-type: none"> <li>◀ به منظور جلوگیری از استفاده از یخهایی بی رنگ و طعم دار، چند توده اولیه یخ ساخته شده را دور بریزید.</li> <li>◀ یخ های مانده را دور ریخته و یخ جدید ساخته شود.</li> <li>◀ مواد غذایی را مجددا بسته بندی نمایید. زیرا بوی مواد غذایی به قسمت یخساز نفوذ می کند.</li> <li>◀ شاید لازم باشد به جهت رفع مشکل بو و طعم یک فیلتر نصب (یا تعویض) گردد.</li> <li>◀ به بخش روش نگهداری و تمیز کردن دستگاه در صفحات 23-24 رجوع نمایید.</li> <li>◀ ظرف را خالی کرده و بشوئید. قالب های قدیمی یخ را دور بریزید.</li> </ul> |
| وجود آب در قاب تخلیه یخ آب شده                          | <ul style="list-style-type: none"> <li>◀ یخ یخچال آب می شود.</li> <li>◀ رطوبت بیش از حد نرمال است</li> </ul>                                                                                                                                                                                                                                                                                                                                                                                                                                          |
| وجود آب در قاب تخلیه یخ آب شده                          | <ul style="list-style-type: none"> <li>◀ آب بخار خواهد شد. ریزش آب در داخل قاب تخلیه یخ آب شده طبیعی می باشد.</li> <li>◀ انتظار می رود که آب داخل قاب تخلیه یخ آب شده دیرتر بخار شود. این امر زمانیکه هوا گرم و مرطوب باشد طبیعی است.</li> </ul>                                                                                                                                                                                                                                                                                                      |
| صدا های یخچال زیاد است.                                 | <ul style="list-style-type: none"> <li>◀ برخی صدا های یخچال عادی می باشند.</li> <li>◀ به بخش تشخیص صدا های یخچال در صفحه 30 مراجعه فرمائید.</li> </ul>                                                                                                                                                                                                                                                                                                                                                                                                |
| یخساز یخ تولید نکرده و یا قطعات یخ خیلی آهسته می بندند. | <ul style="list-style-type: none"> <li>◀ دمای فریزر برای تولید یخ کافی می باشد.</li> <li>◀ درب باز مانده است.</li> </ul>                                                                                                                                                                                                                                                                                                                                                                                                                              |
| یخساز یخ تولید نکرده و یا قطعات یخ خیلی آهسته می بندند. | <ul style="list-style-type: none"> <li>◀ جهت تولید یخ می باید 24 ساعت پس از نصب دستگاه صبر نمائید. به بخش تنظیم کنترل های یخچال در صفحه 13 مراجعه شود.</li> <li>◀ چک شود تا چیزی مانع بسته شدن درب نگردیده باشد.</li> </ul>                                                                                                                                                                                                                                                                                                                           |
| قطعات یخ تولید شده خیلی کوچک هستند.                     | <ul style="list-style-type: none"> <li>◀ اندازه یخ کوچک انتخاب شده است.</li> <li>◀ شیر آب مسدود کننده متصل شده بین یخچال و لوله آب گرفته است.</li> </ul>                                                                                                                                                                                                                                                                                                                                                                                              |
| درب ها بسختی باز می شوند                                | <ul style="list-style-type: none"> <li>◀ لائی درب ها کثیف و یا چسبناک هستند.</li> <li>◀ لائی درب و سطوحی که لائی به آن می چسبد را تمیز نمائید. پس از تمیز کردن یک لایه پولیش مخصوص دستگاه و یا واکس آشپزخانه بروی لائی درب ها بمالید.</li> </ul>                                                                                                                                                                                                                                                                                                      |
| درب ها پس از مدت کوتاهی مجددا باز شده اند.              | <ul style="list-style-type: none"> <li>◀ هنگامیکه درب یخچال را باز می کنید، هوای گرم داخل آن می گردد. هنگام سرد شدن هوای گرم یک حالت خلاء بوجود می آید. چنانچه درب سخت باز می شود 5 دقیقه صبر کنید تا فشار هوا تنظیم گردد. سپس مجددا چک کنید که آیا درب راحت تر بسته می شود یا خیر.</li> </ul>                                                                                                                                                                                                                                                        |

|                                                                                                                                                                                                                                                                                                                                                                                                                                                                                                                                                                                                                                                                                                                                                                                                                                                                                                                                                                                                                                                                                                                                                                                                                                                                                                                                                                                                                                                    |                                                                                                                                                                                                                                                                                                                                                                                                                                                                                                                                                                 |
|----------------------------------------------------------------------------------------------------------------------------------------------------------------------------------------------------------------------------------------------------------------------------------------------------------------------------------------------------------------------------------------------------------------------------------------------------------------------------------------------------------------------------------------------------------------------------------------------------------------------------------------------------------------------------------------------------------------------------------------------------------------------------------------------------------------------------------------------------------------------------------------------------------------------------------------------------------------------------------------------------------------------------------------------------------------------------------------------------------------------------------------------------------------------------------------------------------------------------------------------------------------------------------------------------------------------------------------------------------------------------------------------------------------------------------------------------|-----------------------------------------------------------------------------------------------------------------------------------------------------------------------------------------------------------------------------------------------------------------------------------------------------------------------------------------------------------------------------------------------------------------------------------------------------------------------------------------------------------------------------------------------------------------|
| <p>◀ با استفاده از دست و احساس جریان هوا، مجرای عبور هوا را مشخص نموده و کلیه بسته های مواد غذایی که مجر او جریان هوا را مسدود کرده اند را بردارید. جهت آگاهی از محل قرار گرفتن مجرای هوا به بخش گردش چند گانه در صفحه 13 مراجعه نمایید.</p> <p>◀ هنگام باز شدن درب دستگاه هوای گرم و مرطوب بداخل یخچال وارد می شود. هر چه تعداد باز شدن درب بیشتر باشد، میزان رطوبت تولید شده نیز بیشتر شده و هوای گرم بیشتری باید خنک گردد. بمنظور خنک نگه داشتن یخچال سعی کنید هر چه را که می خواهید یک باره بردارید. همچنین چیدن منظم مواد غذایی باعث می شود که در هنگام نیاز سریعتر به آن دسترسی یابید. پس از برداشتن مواد غذایی سریعاً درب را ببندید.</p> <p>◀ به بخش تنظیمات کنترل در صفحه 13 مراجعه فرمائید. جهت ثابت شدن دما 24 ساعت صبر نمائید. در صورت بالا یا پائین بودن بیش از حد دما، هر بار یک شماره اضافه کنید.</p> <p>◀ اضافه کردن مواد غذایی باعث گرم شدن فضای داخل یخچال می گردد. گاهی ساعت ها طول می کشد تا یخچال به دمای عادی برگردد.</p> <p>◀ بمنظور جلوگیری از جمع شدن رطوبت، مواد غذایی را محکم بسته بندی کرده و قبل از قرار دادن در محفظه، رطوبت محفظه را پاک کنید. در صورت لزوم مواد غذایی را مجدداً بر اساس دستورالعمل بخش راهنمای نگه داری اغذیه در صفحه 14 بسته بندی فرمائید.</p> <p>◀ به بخش درب ها کاملاً بسته نمی شوند در صفحه 31 مراجعه نمایید.</p> <p>◀ در هوای مرطوب، هنگام باز شدن درب یخچال، هوا با خود رطوبت را بداخل یخچال می آورد.</p> <p>◀ پس از مرحله یخ زدائی خودکار، جمع شدن قطرات آب بروی دیوار عقب عادی می باشد.</p> | <p>دمای یخچال خیلی بالا بوده و یا در داخل یخچال رطوبت ایجاد شده است.</p> <p>مجاری تهویه هوا مسدود شده است. جریان هوا از فریزر به محفظه نگهداری غذا های تازه رفته و مجدداً به مجاری تهویه واقع در دیواره جدا کننده دو محفظه برمیگردد.</p> <p>درب ها بطور مکرر باز می شوند.</p> <p>کنترل بر اساس وضعیت محیط تنظیم نگردیده است.</p> <p>حجم زیادی از مواد غذایی در داخل محفظه یخچال یا فریزر قرار داده شده است.</p> <p>بسته بندی مواد غذایی مناسب نیست.</p> <p>درب ها کاملاً بسته نشده اند.</p> <p>هوا مرطوب است.</p> <p>مرحله یخ زدائی خودکار خاتمه یافته است.</p> |
|----------------------------------------------------------------------------------------------------------------------------------------------------------------------------------------------------------------------------------------------------------------------------------------------------------------------------------------------------------------------------------------------------------------------------------------------------------------------------------------------------------------------------------------------------------------------------------------------------------------------------------------------------------------------------------------------------------------------------------------------------------------------------------------------------------------------------------------------------------------------------------------------------------------------------------------------------------------------------------------------------------------------------------------------------------------------------------------------------------------------------------------------------------------------------------------------------------------------------------------------------------------------------------------------------------------------------------------------------------------------------------------------------------------------------------------------------|-----------------------------------------------------------------------------------------------------------------------------------------------------------------------------------------------------------------------------------------------------------------------------------------------------------------------------------------------------------------------------------------------------------------------------------------------------------------------------------------------------------------------------------------------------------------|