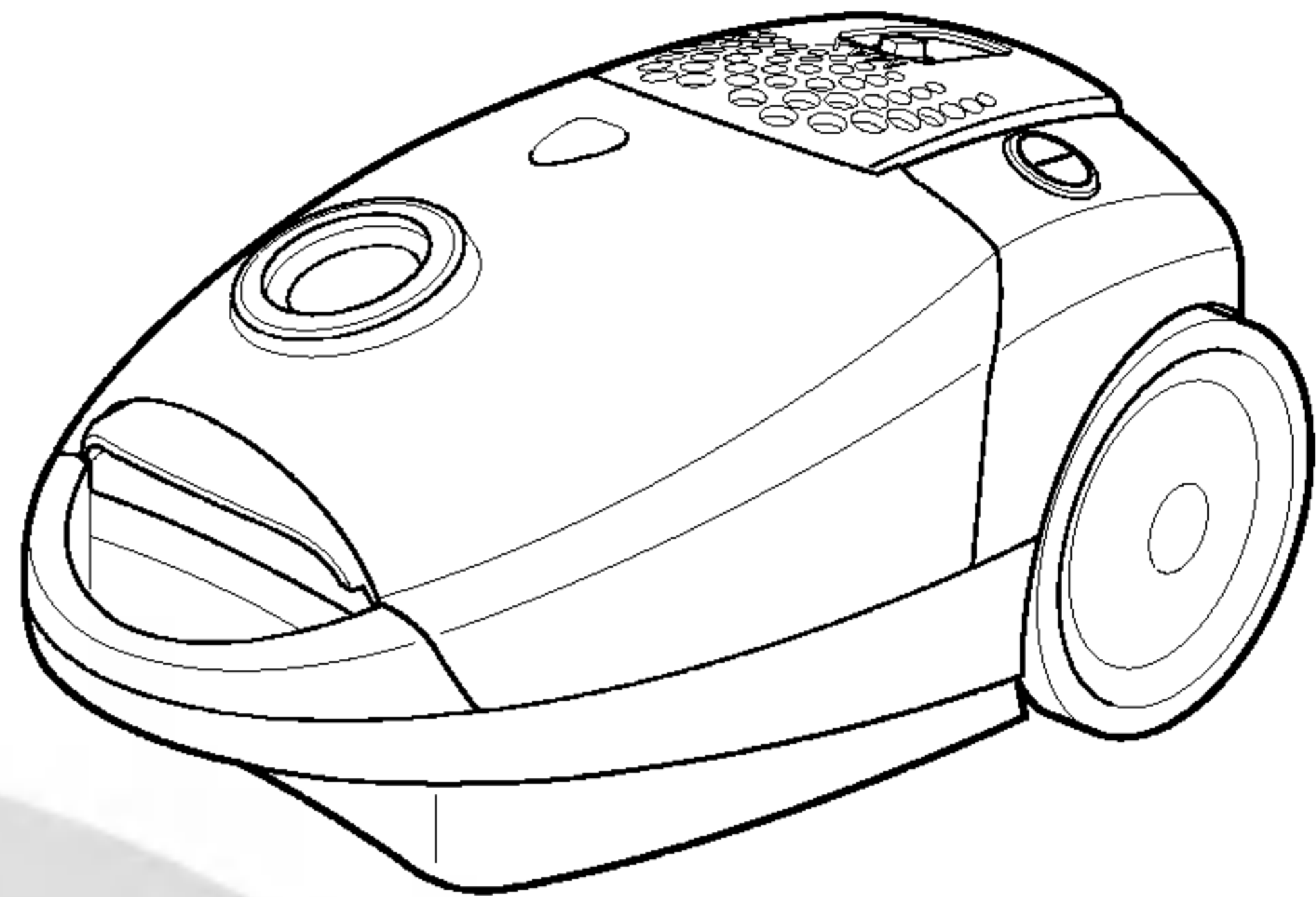




LG



V-CB564ST

V-CB574ST/HT/HTQ/HTU/HEU/HEQ/STQS

V-CB584ST/STQ/SEQ/HT/HTQ/HTU/HEQ/HEU/STQR/STQS

E ■ English

F ■ Français

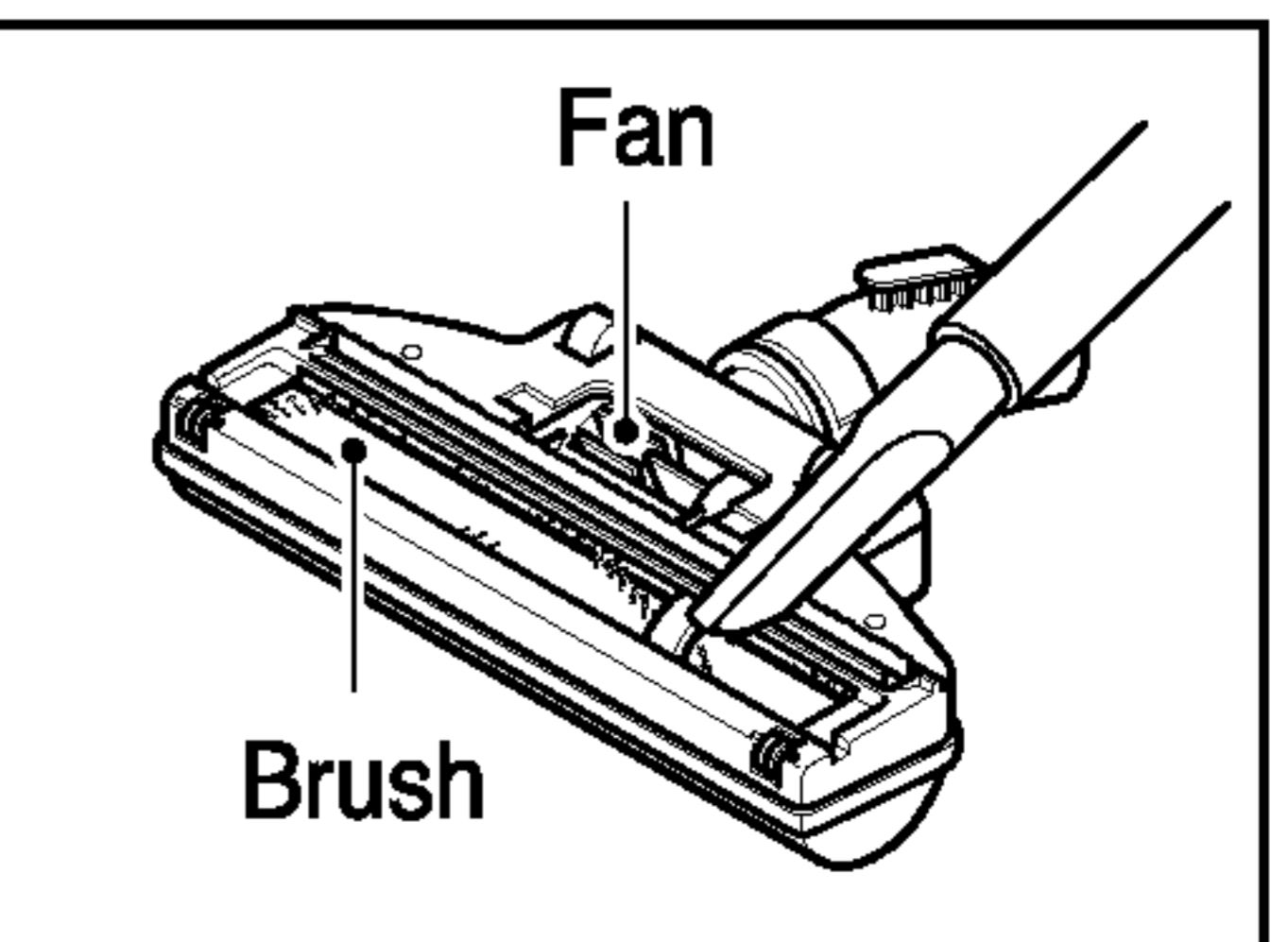
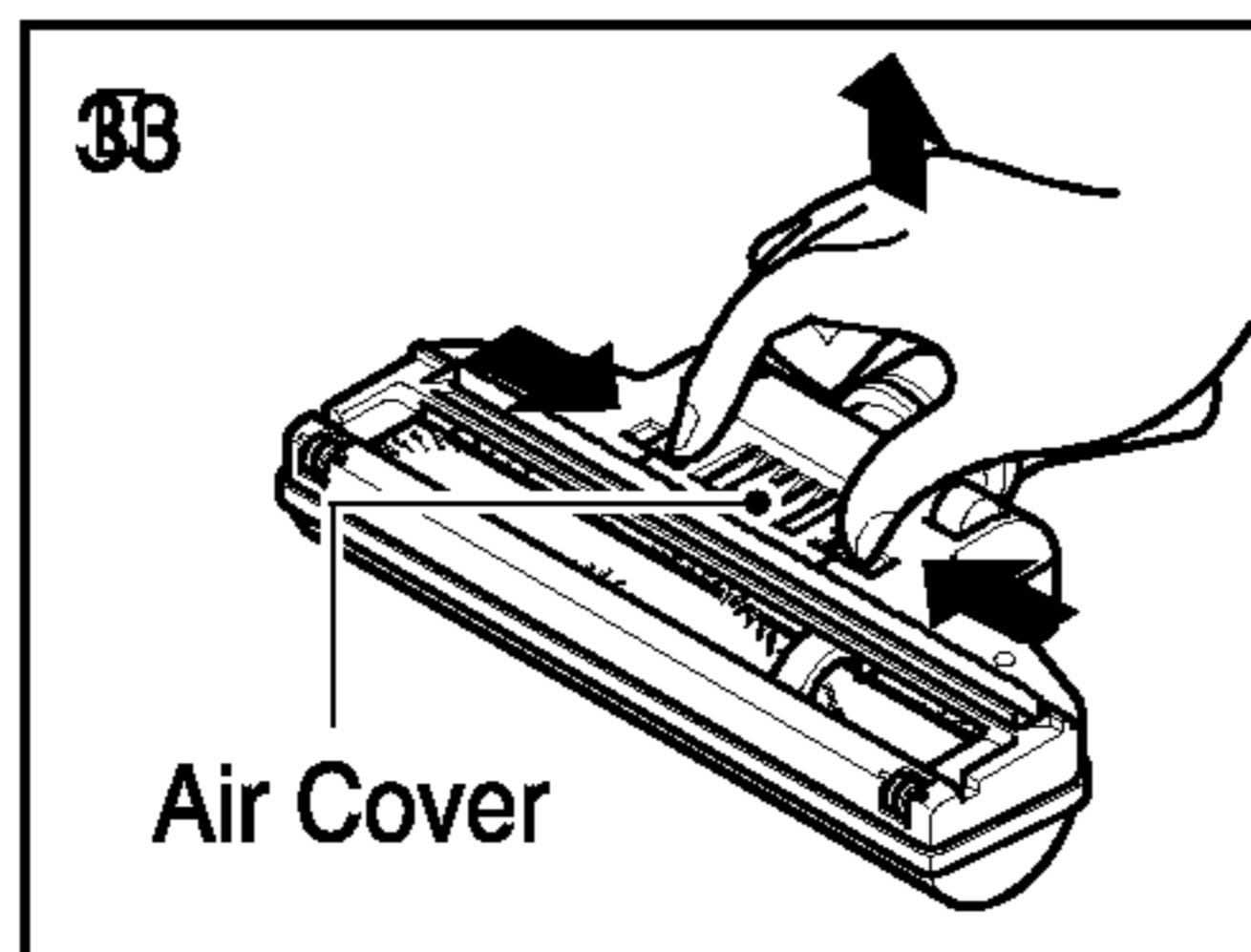
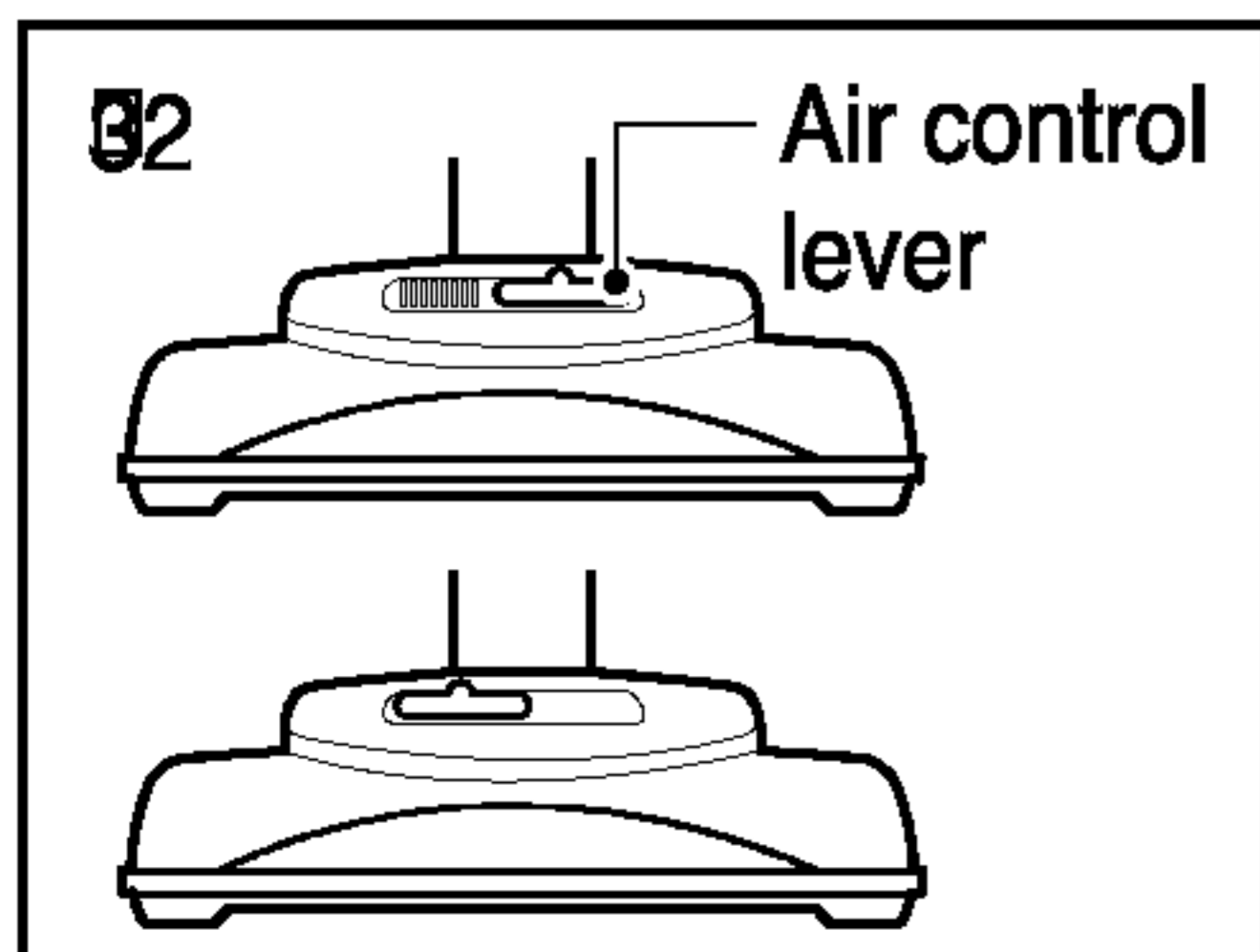
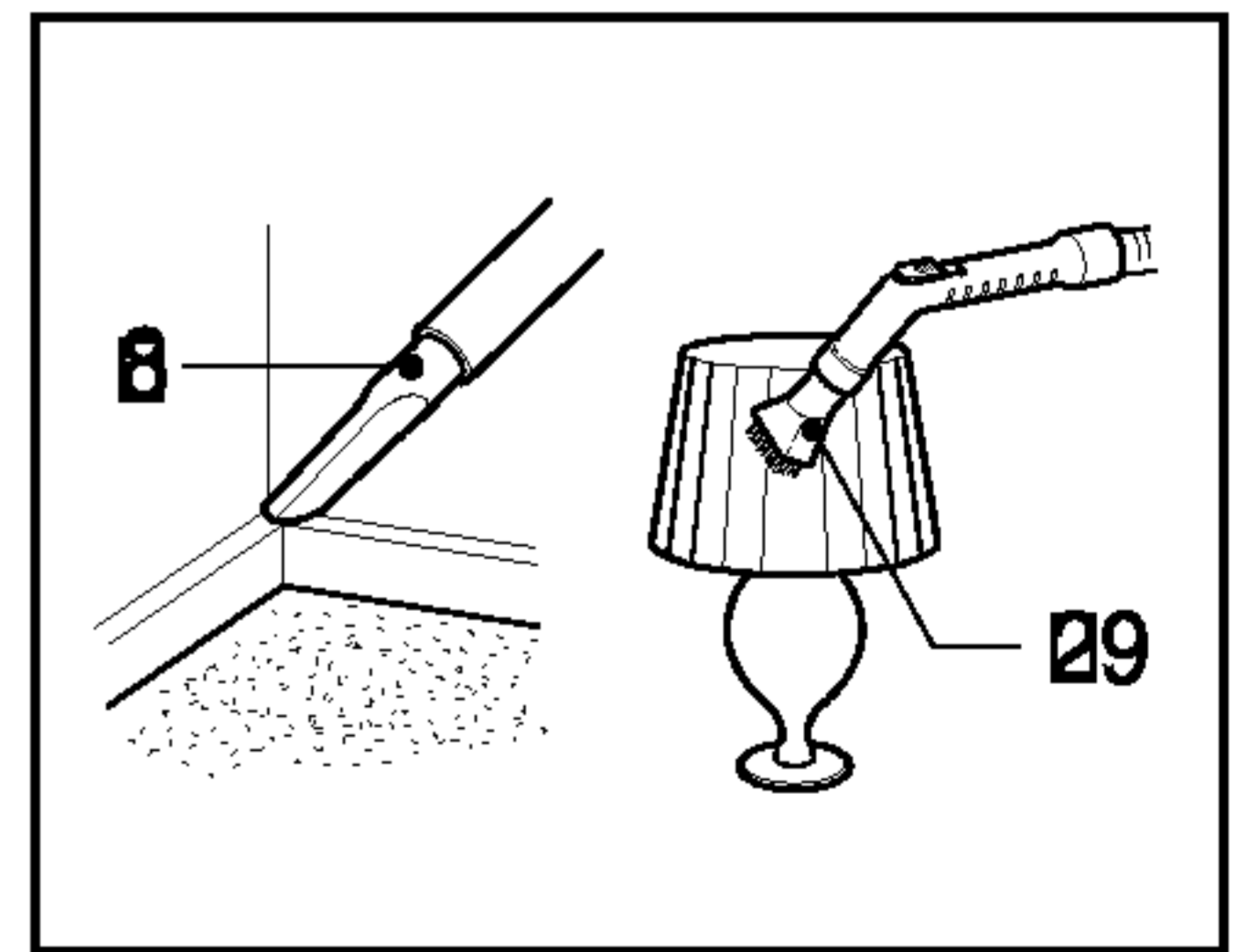
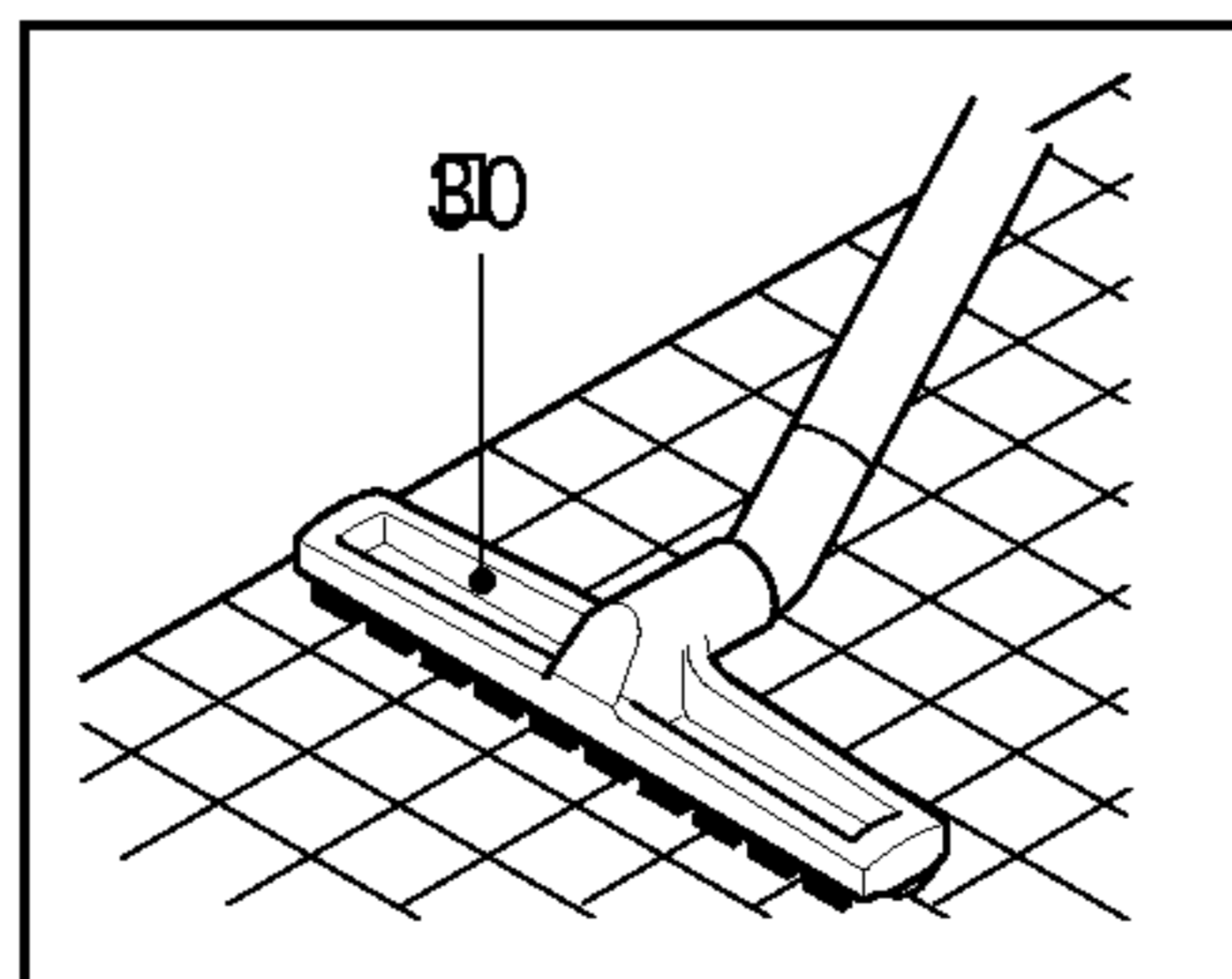
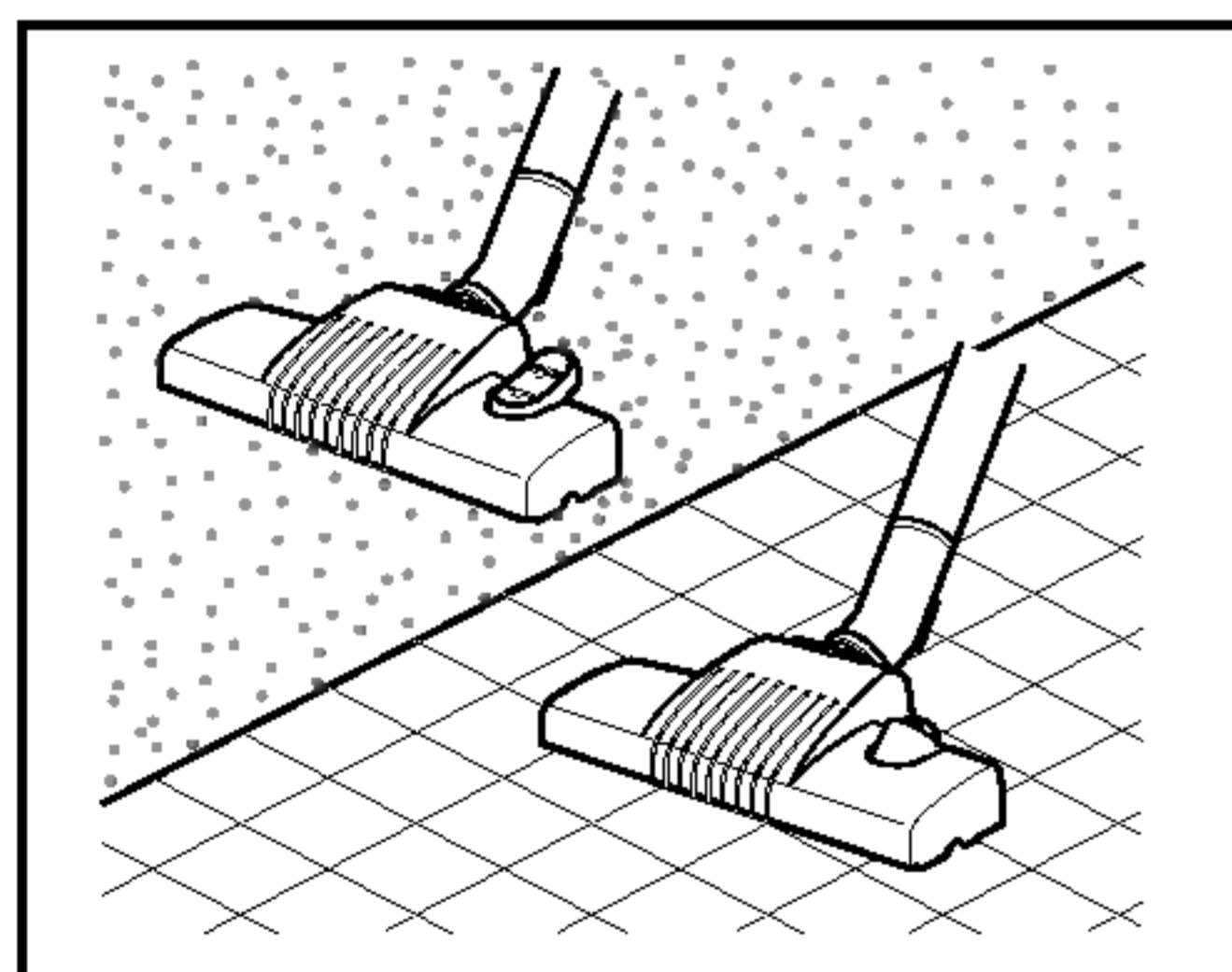
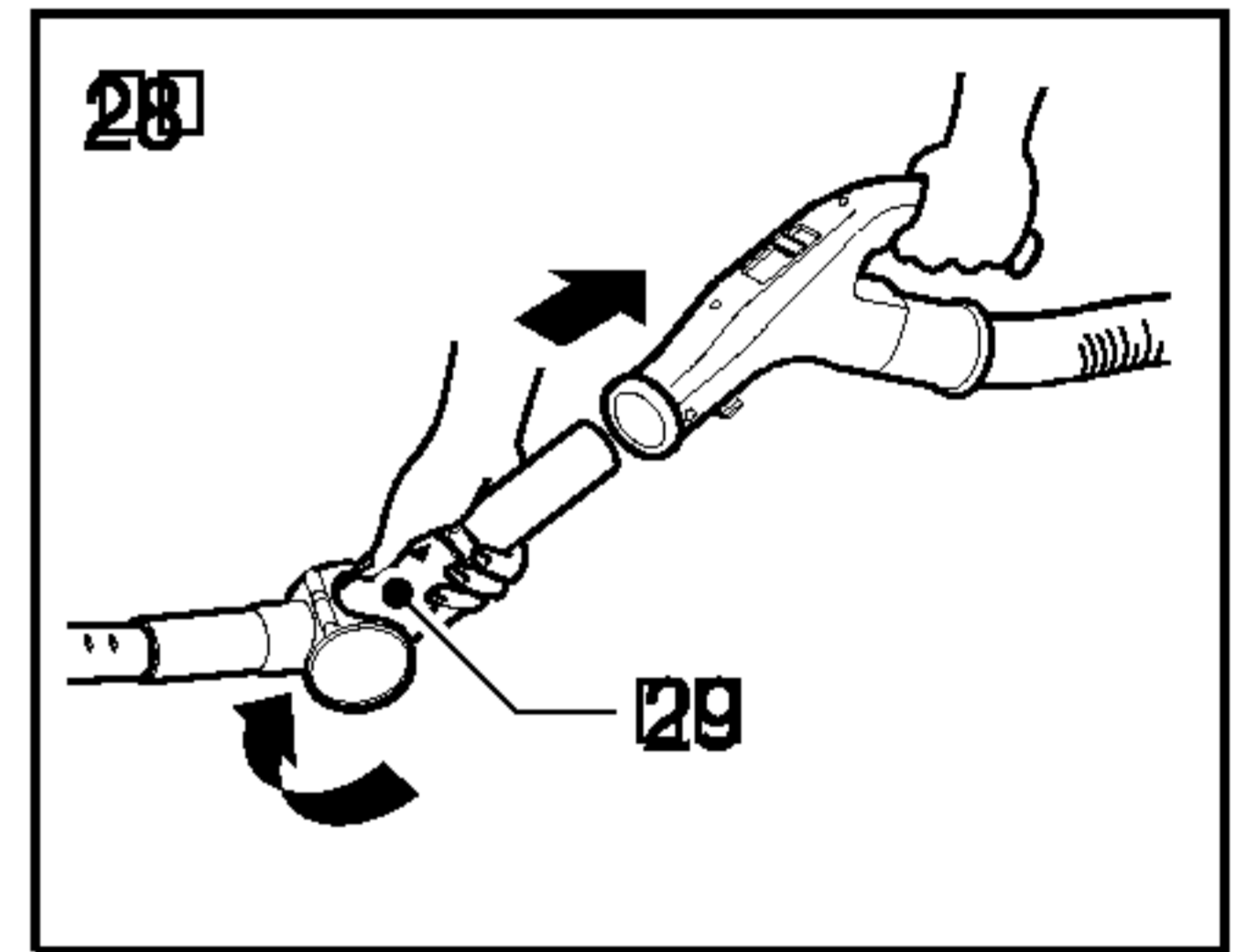
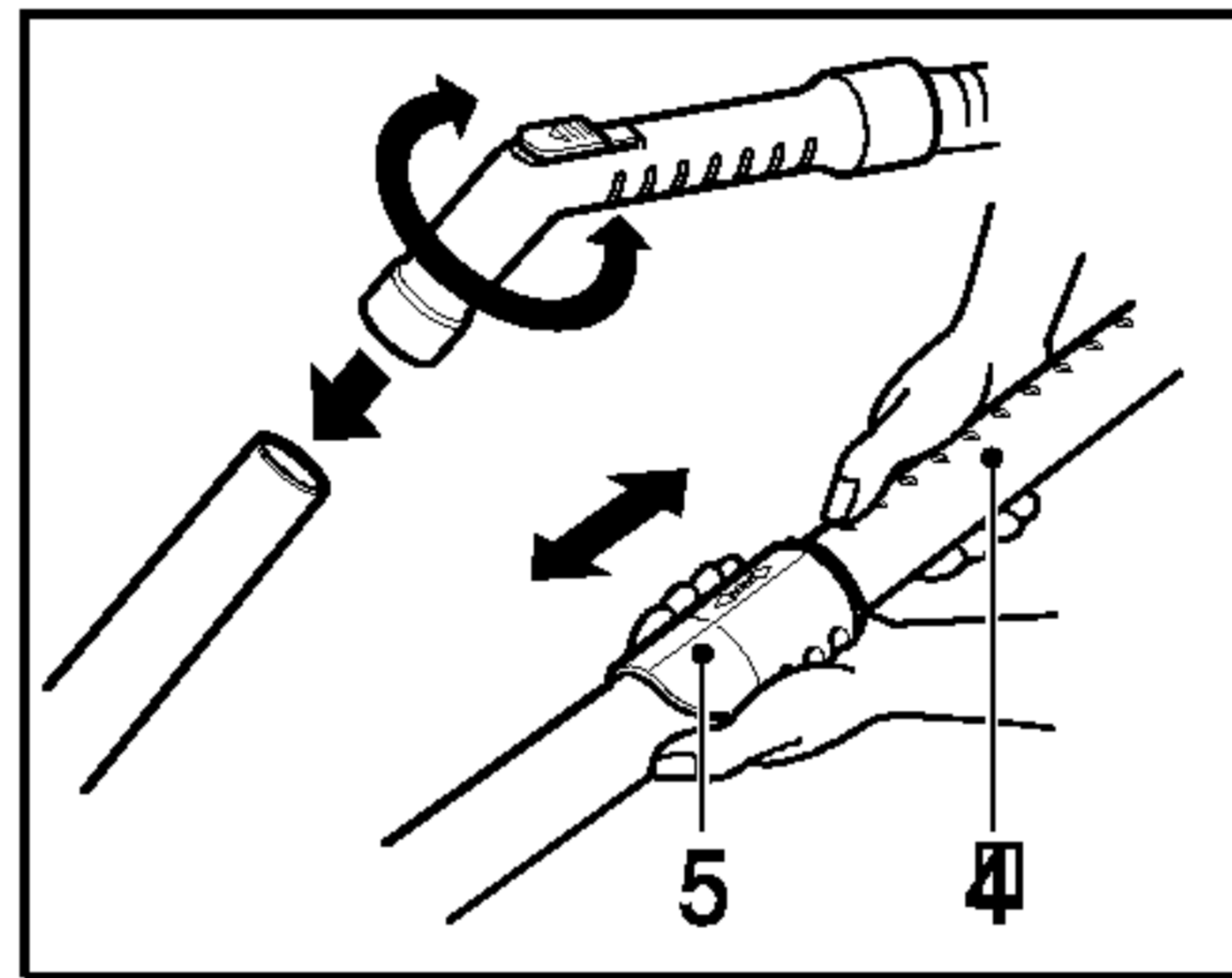
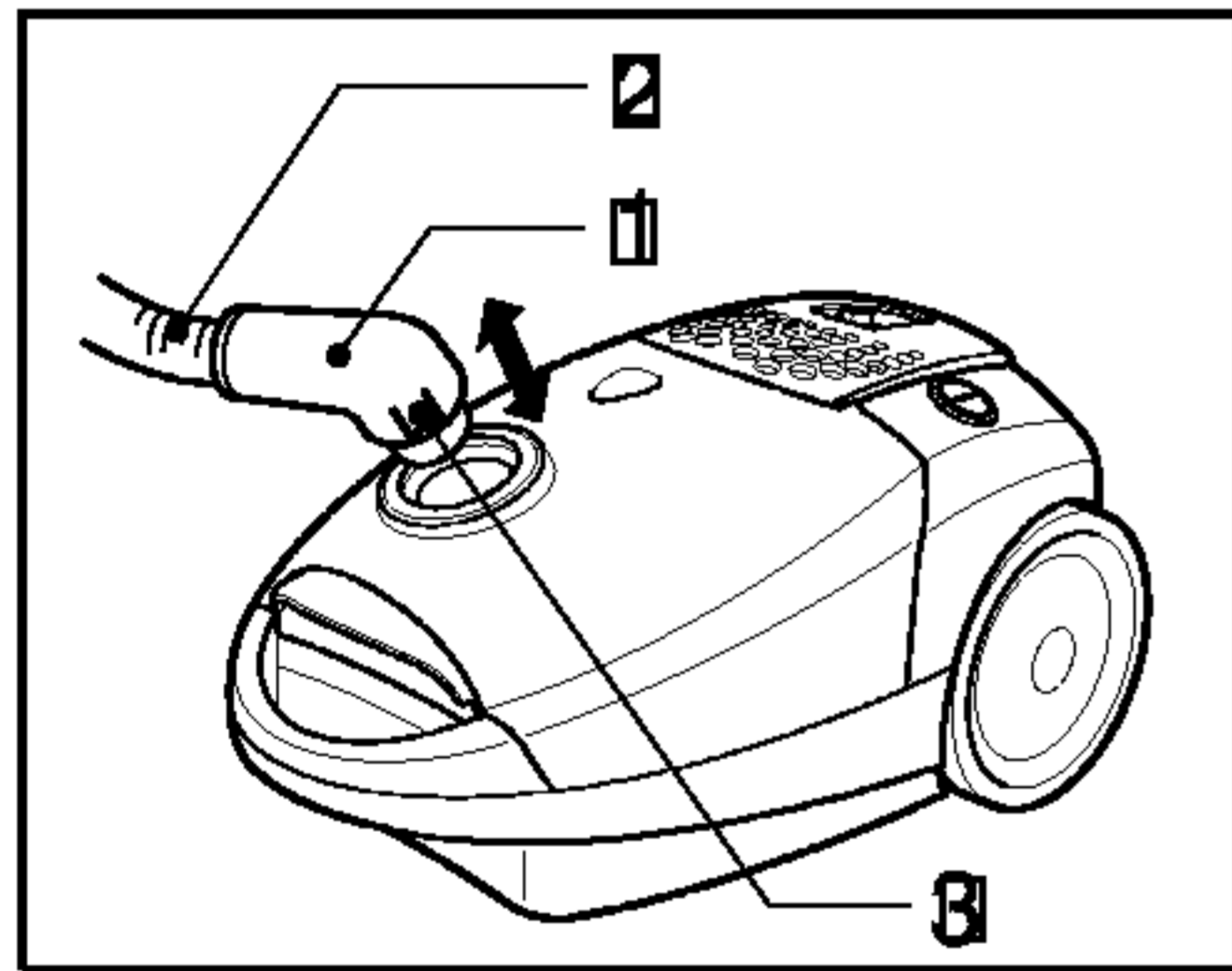
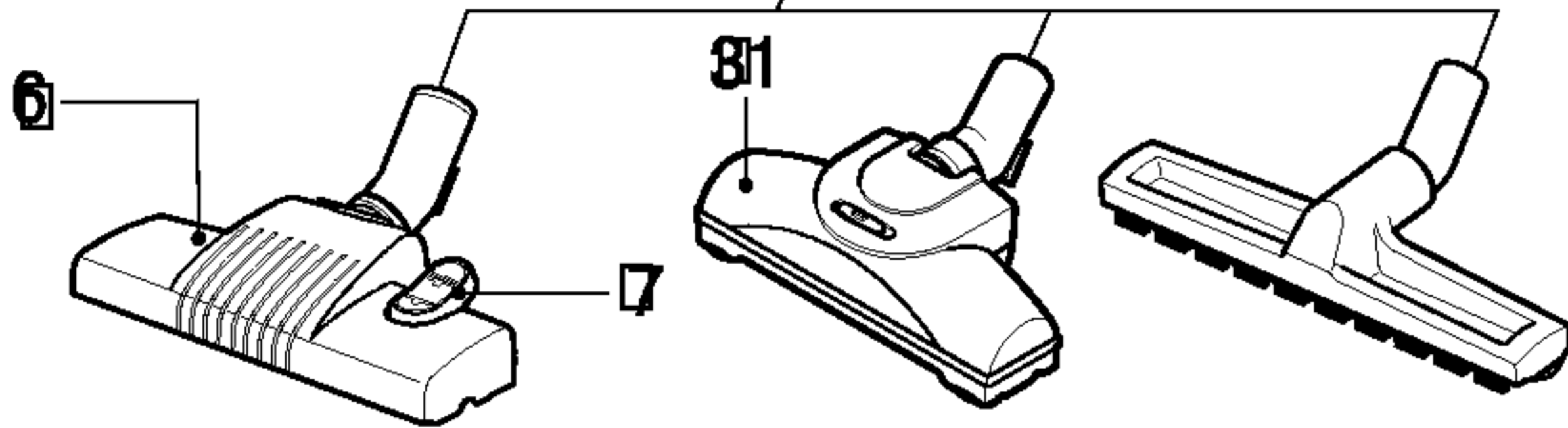
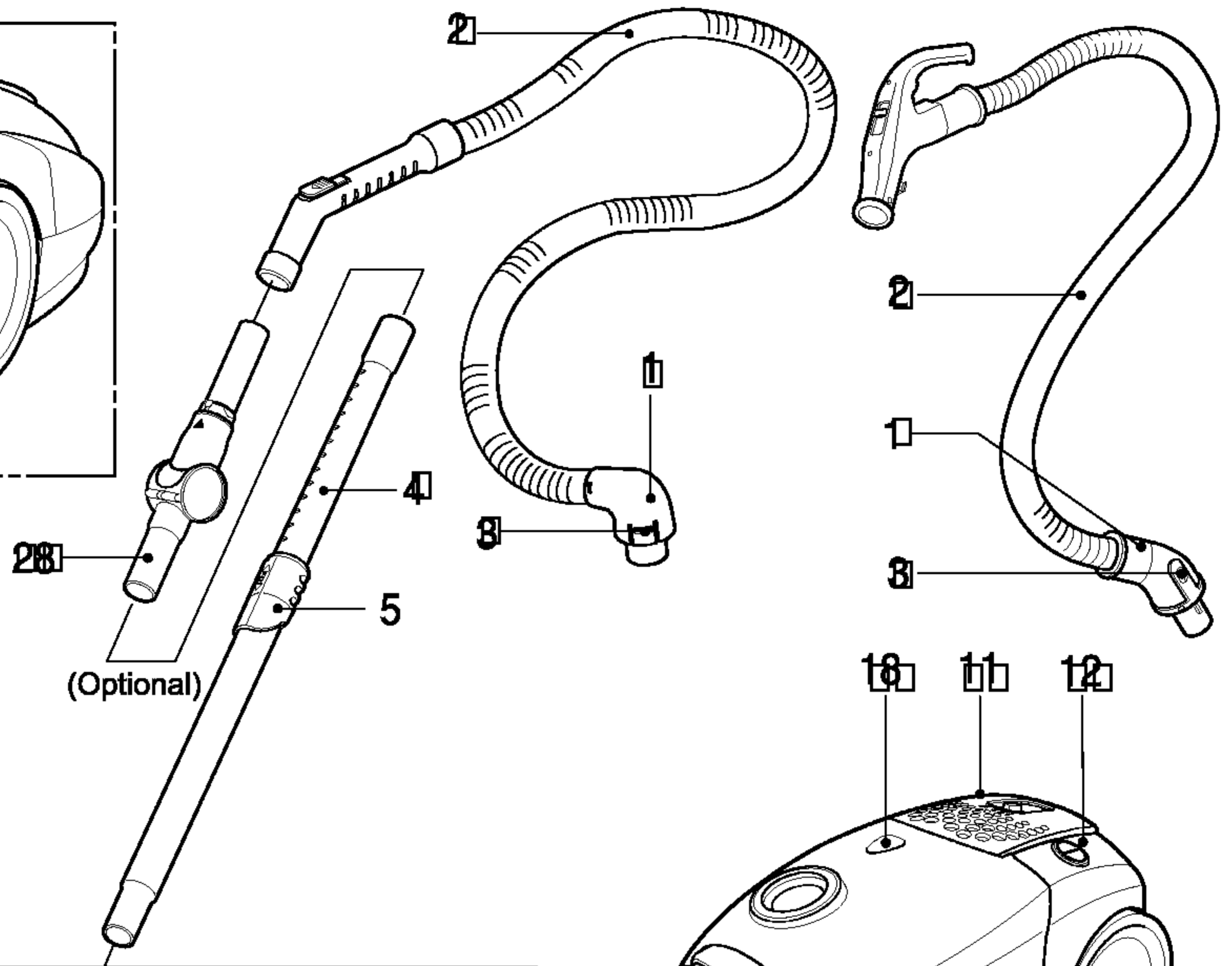
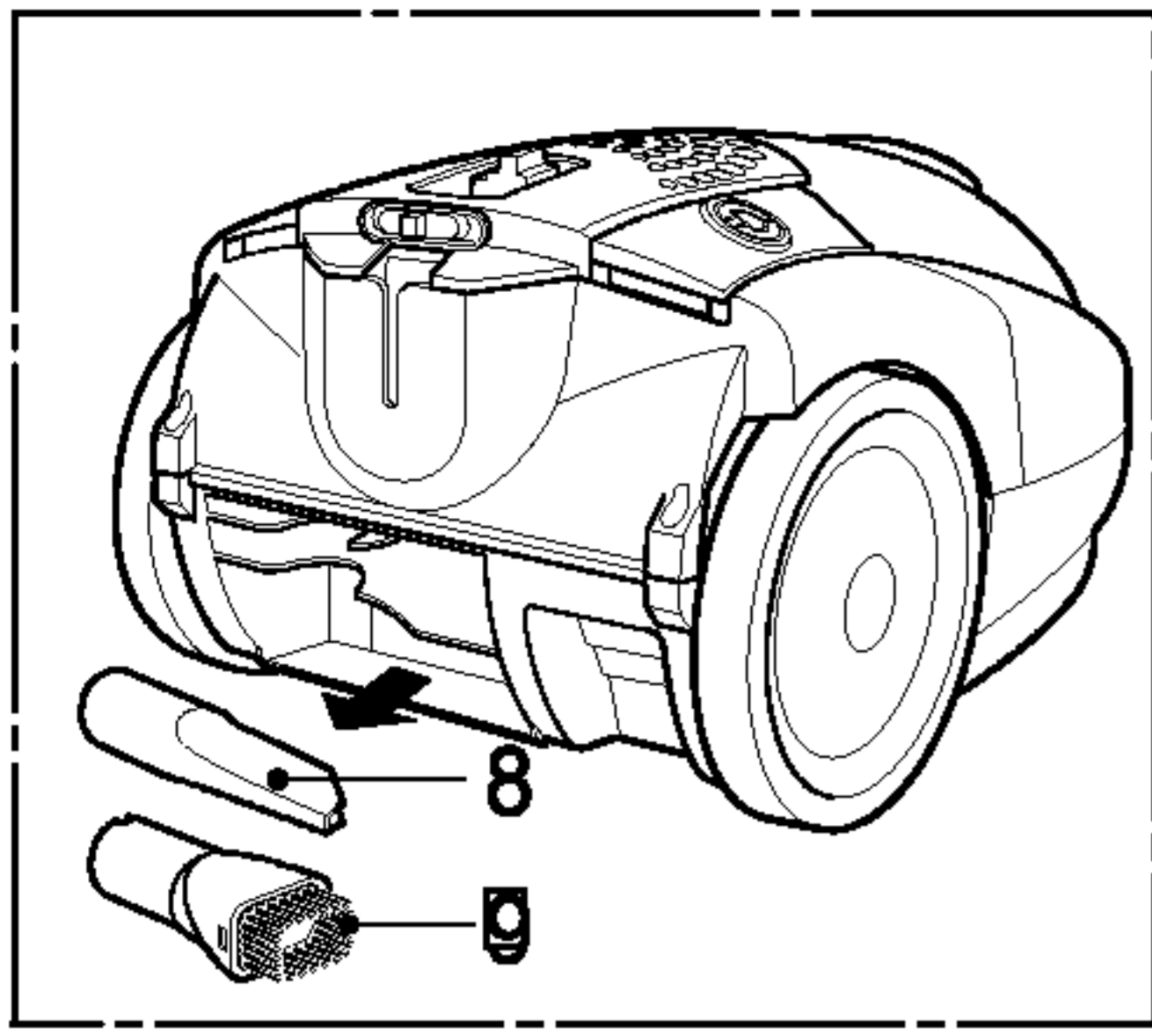
D ■ Deutsch

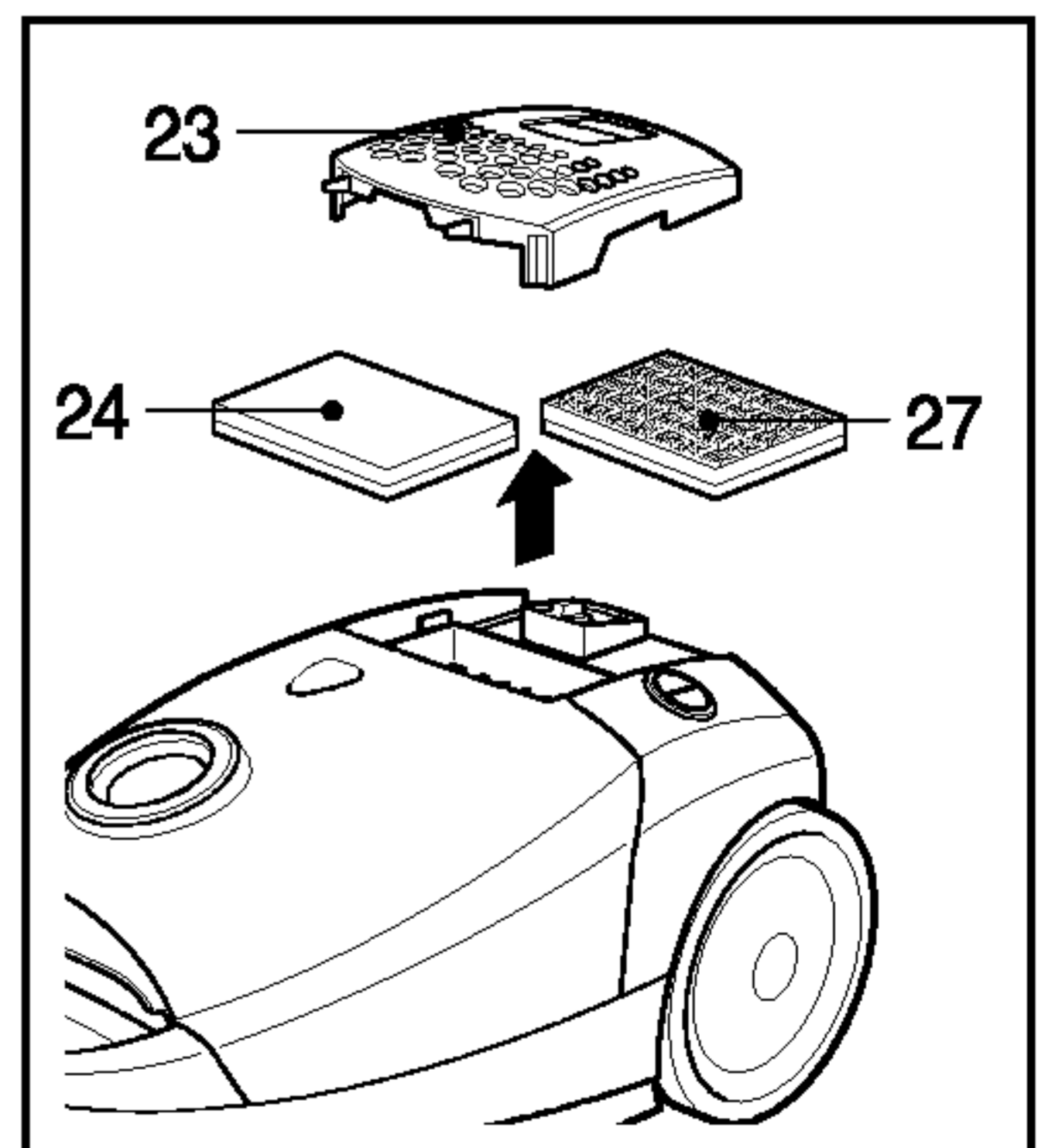
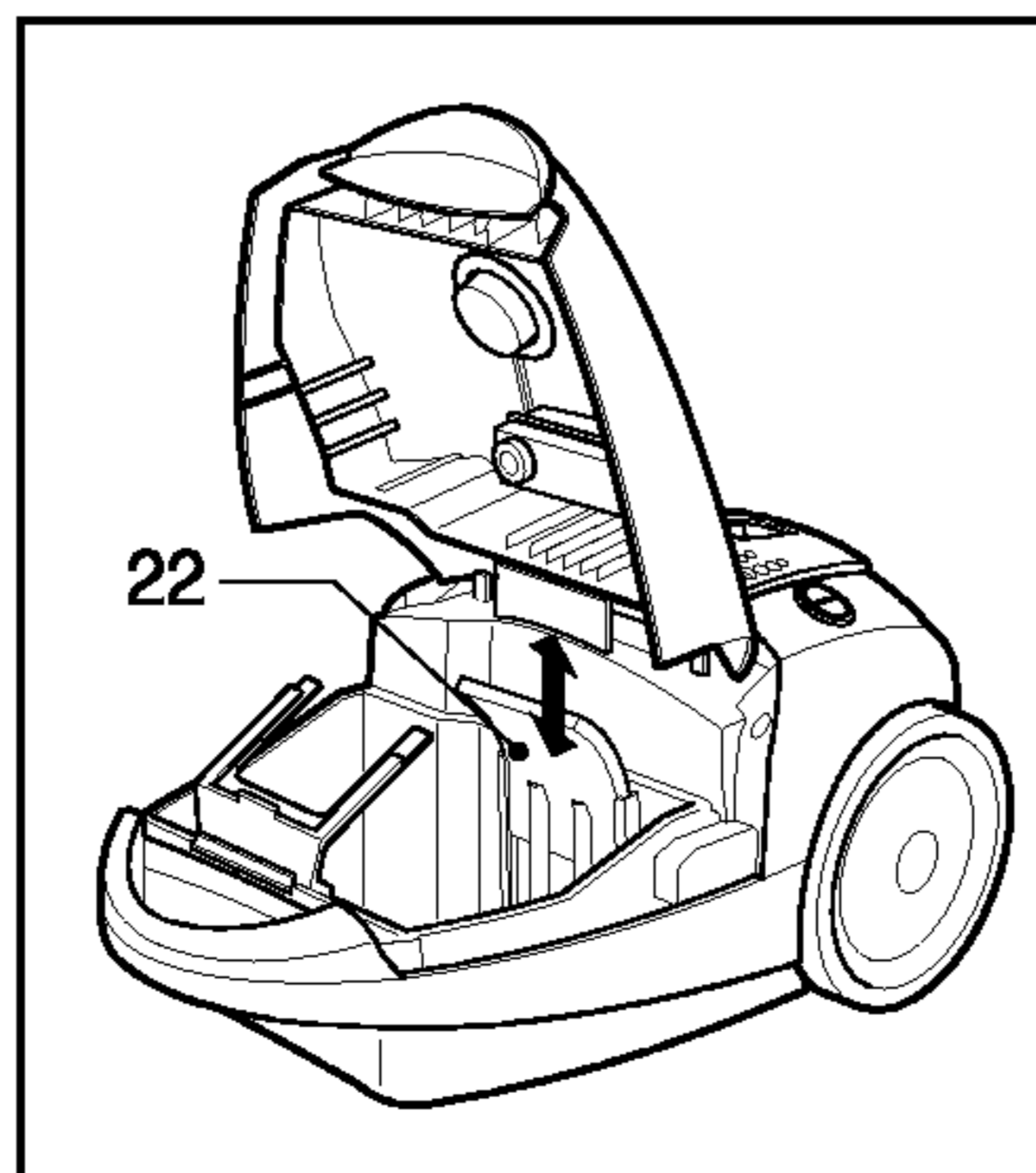
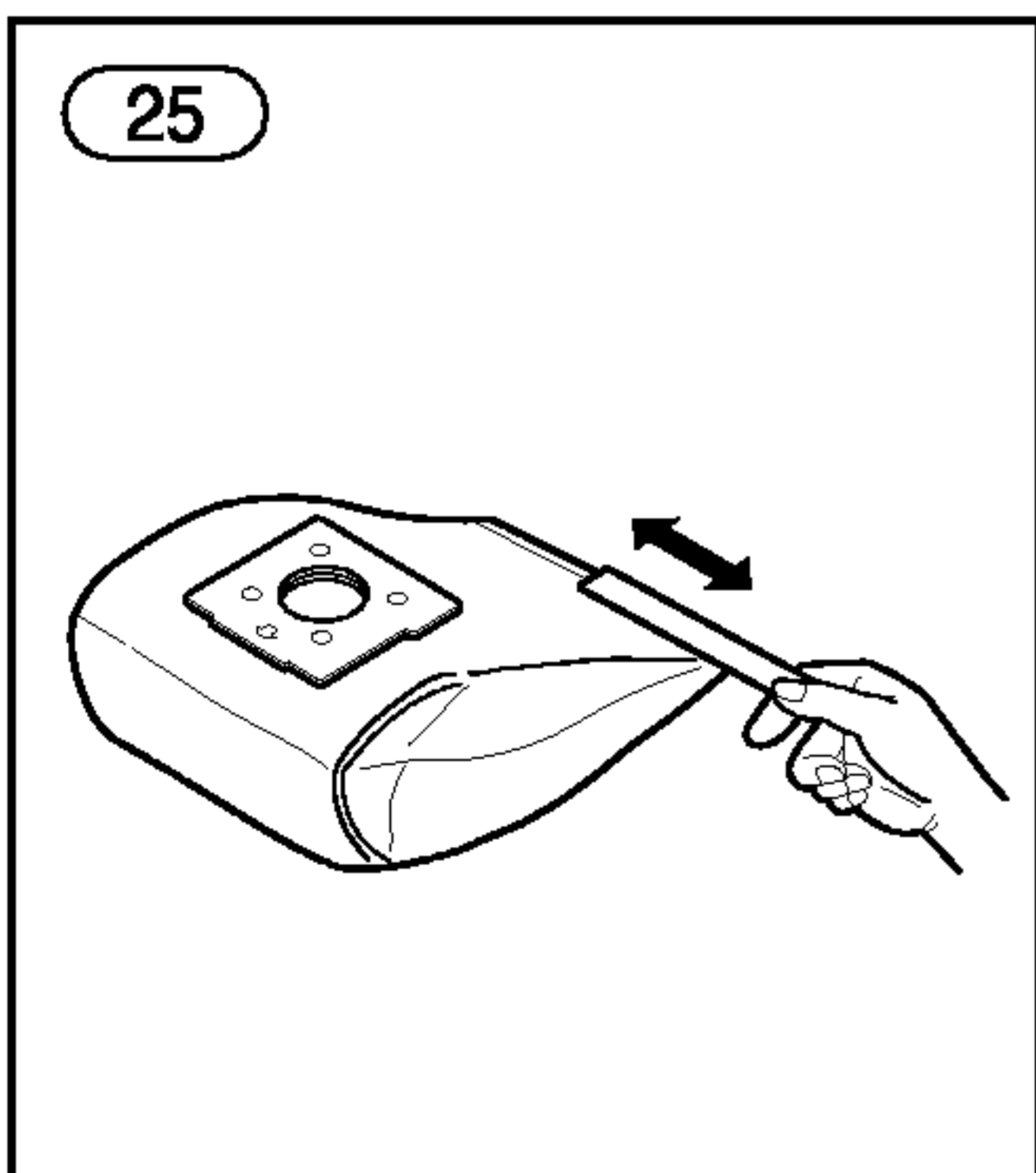
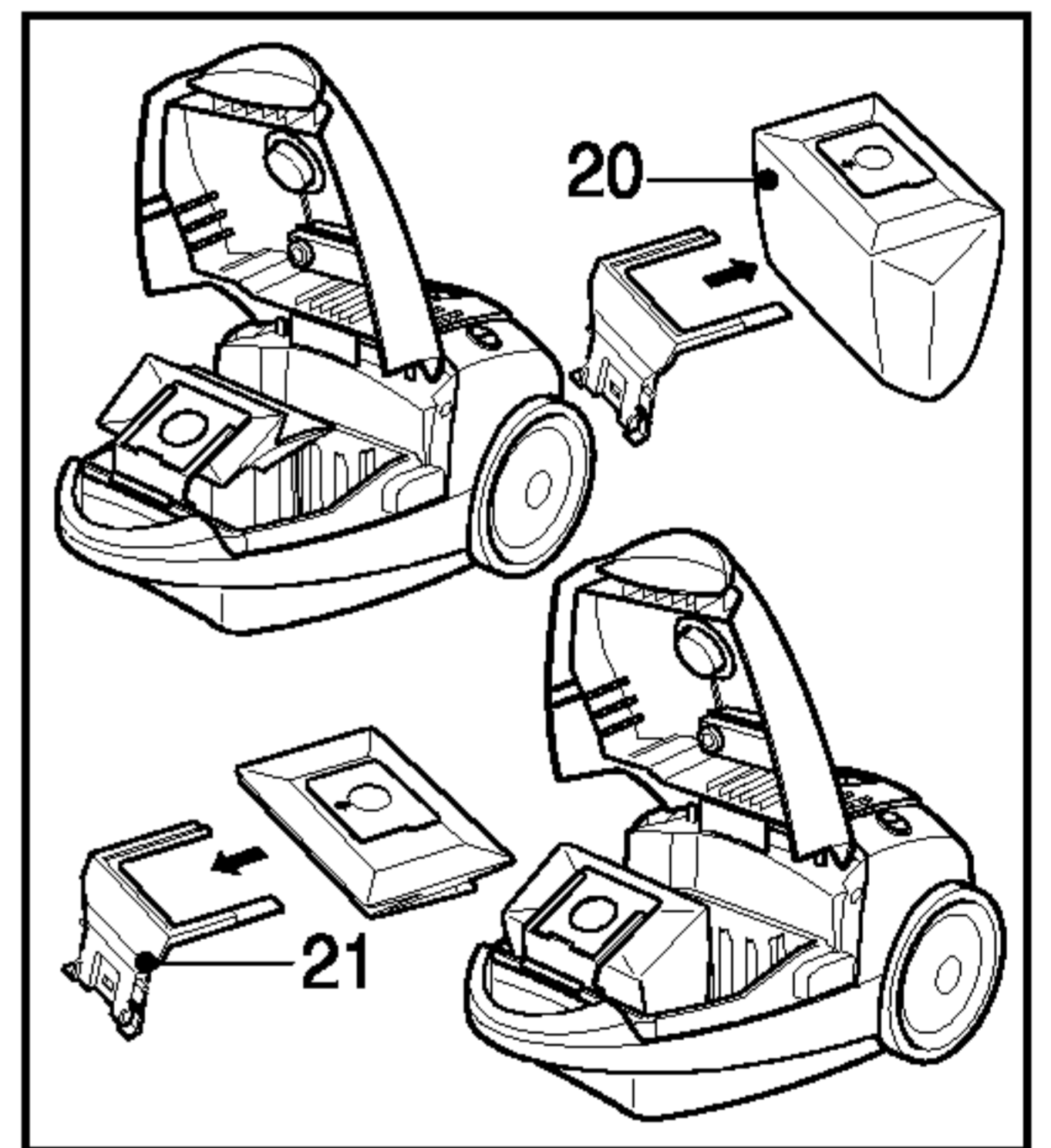
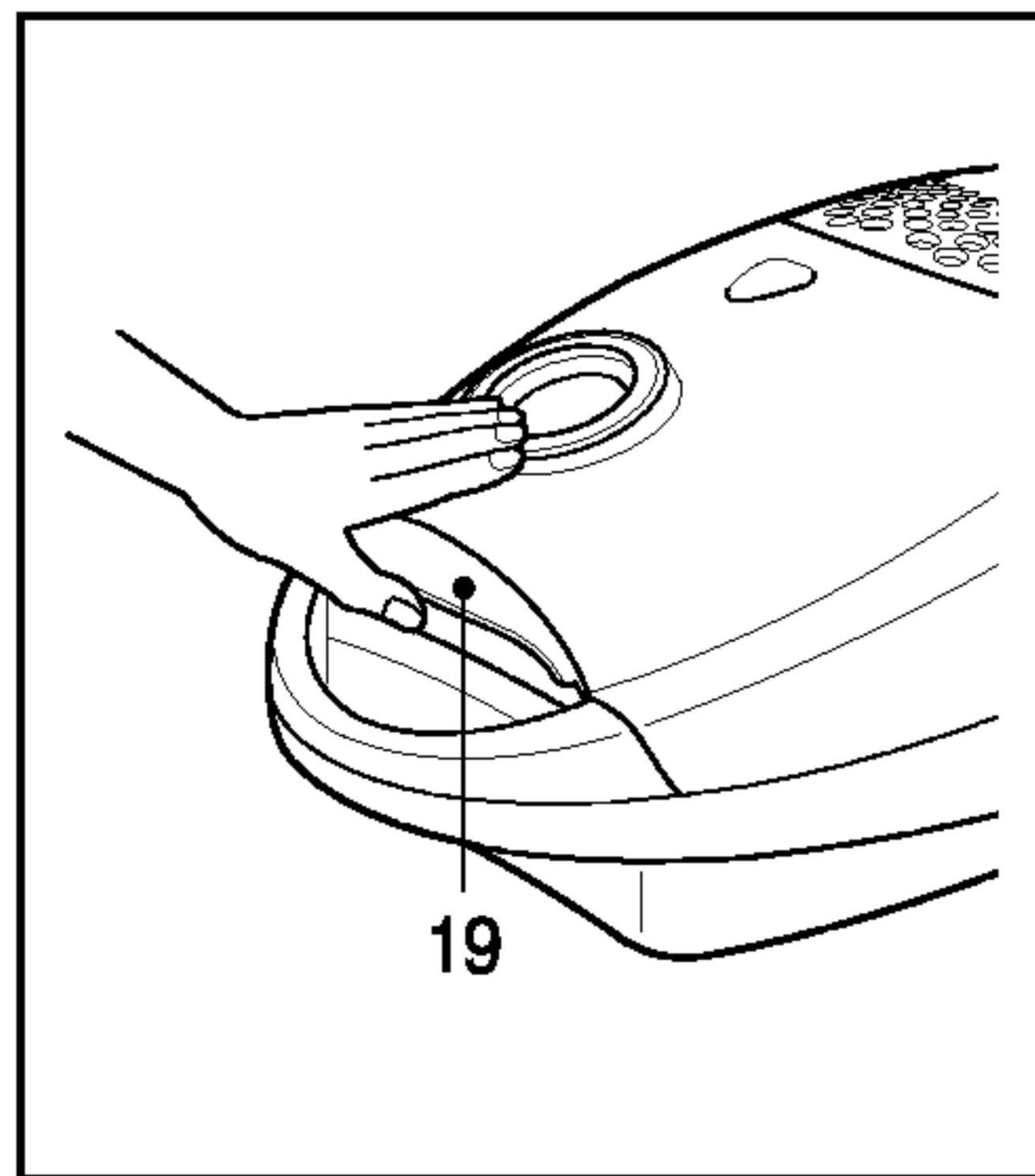
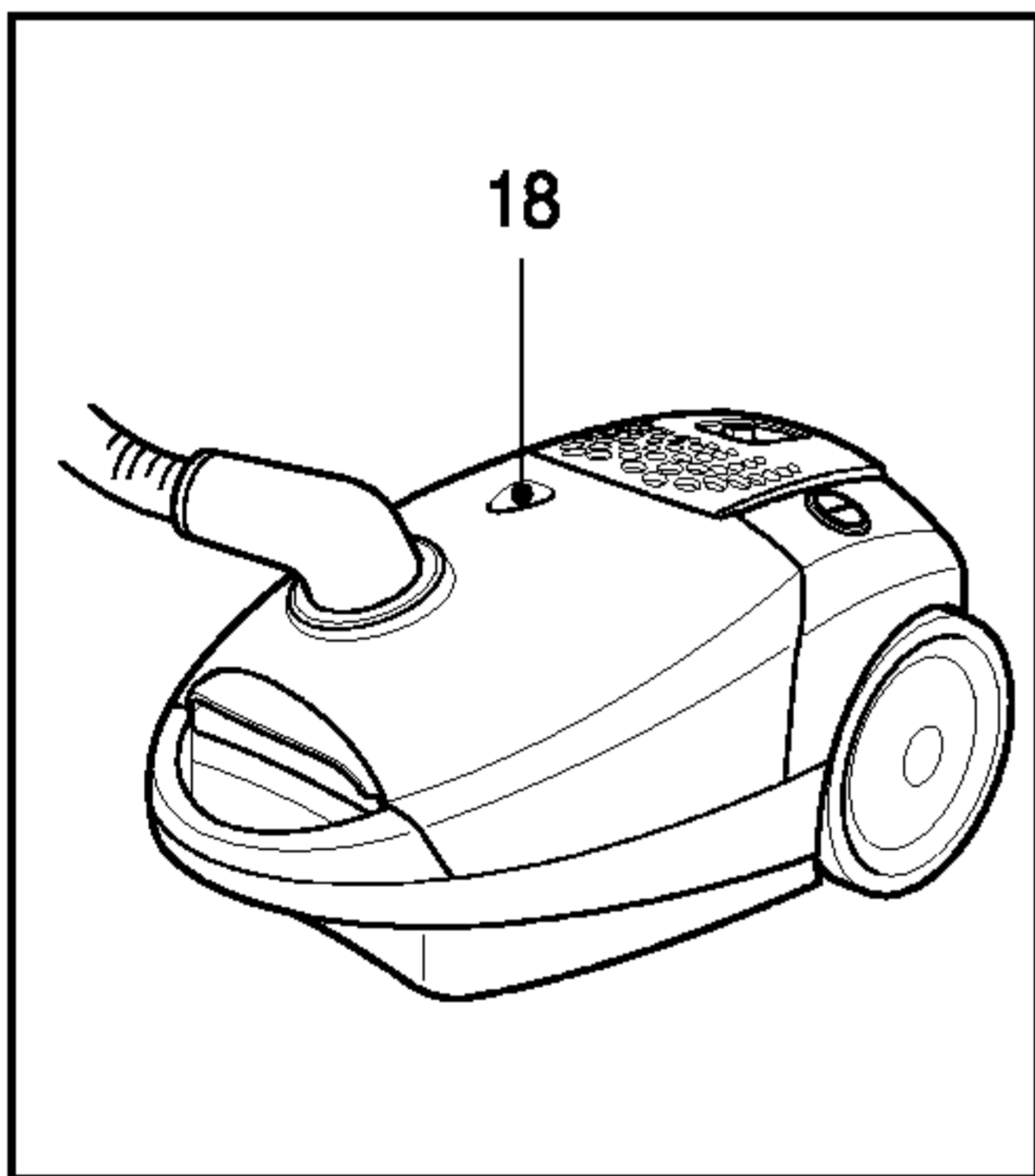
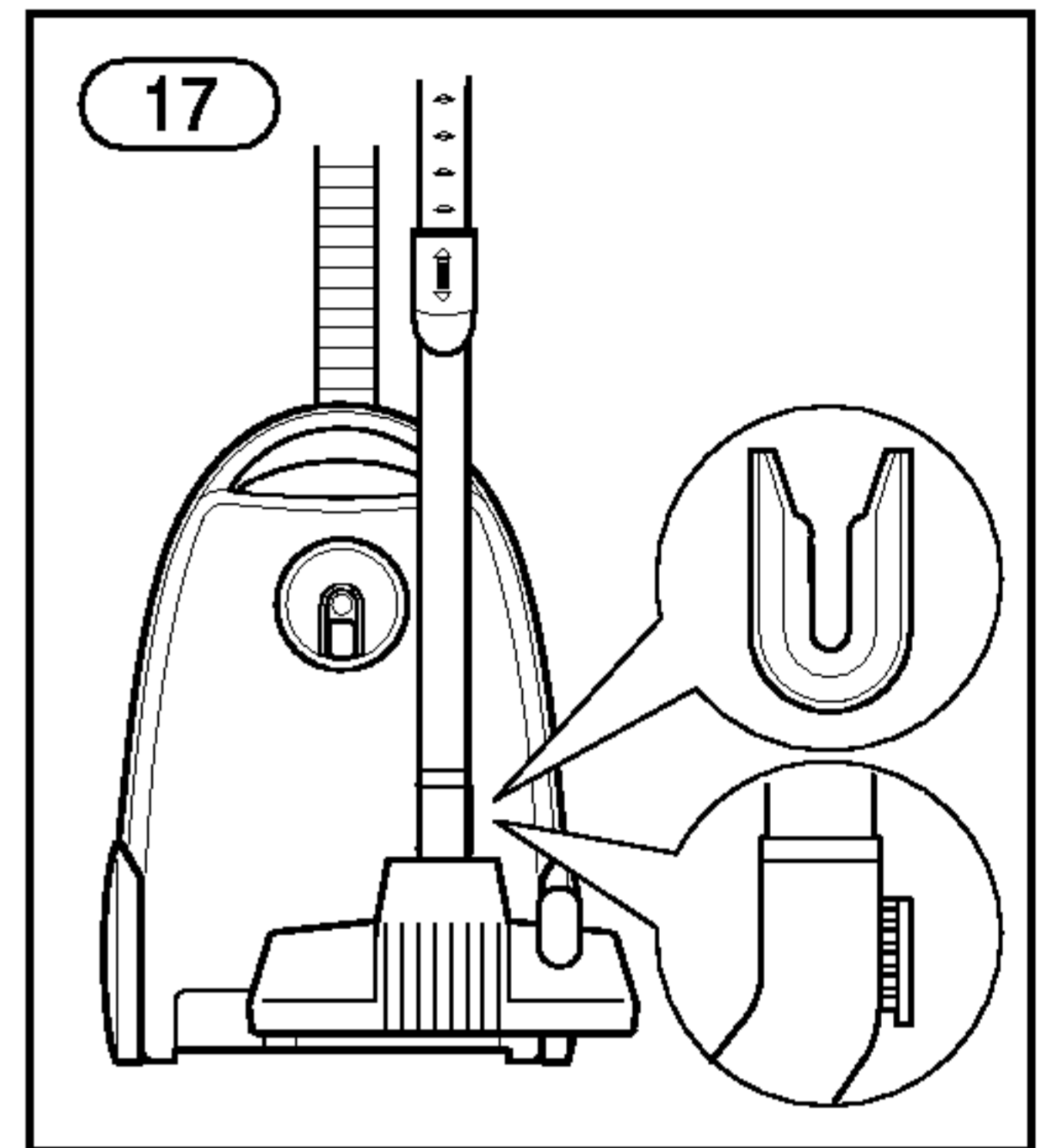
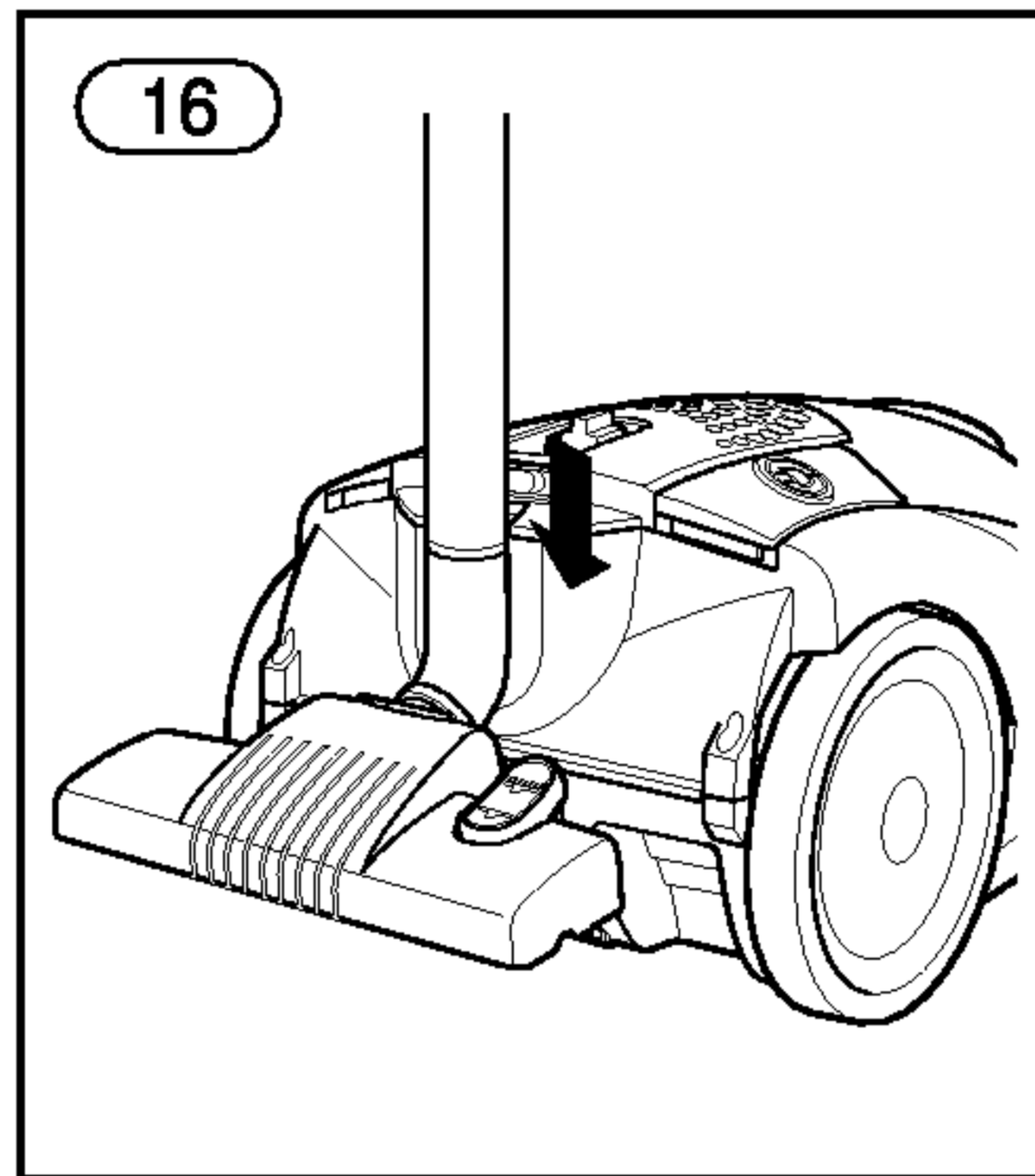
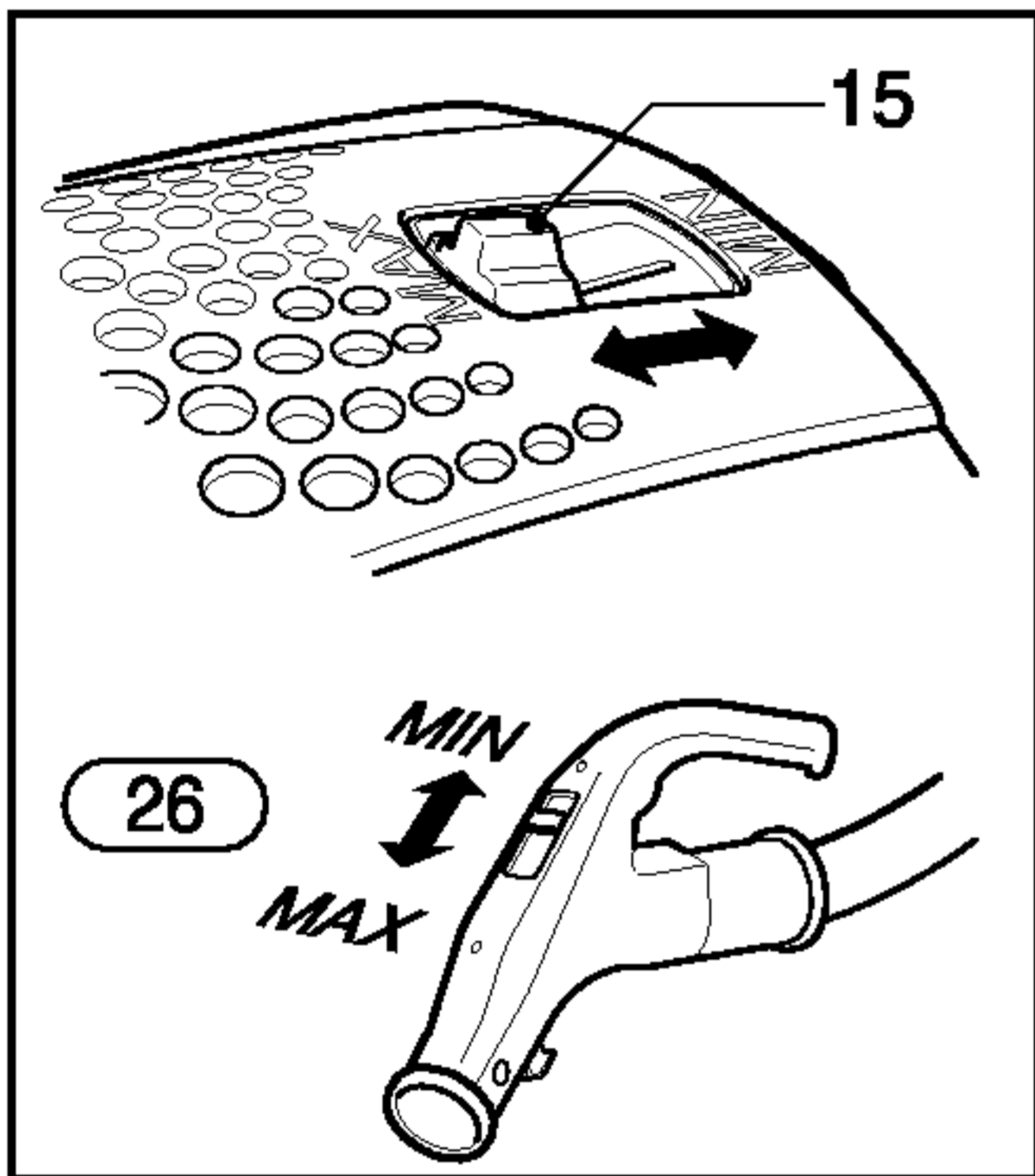
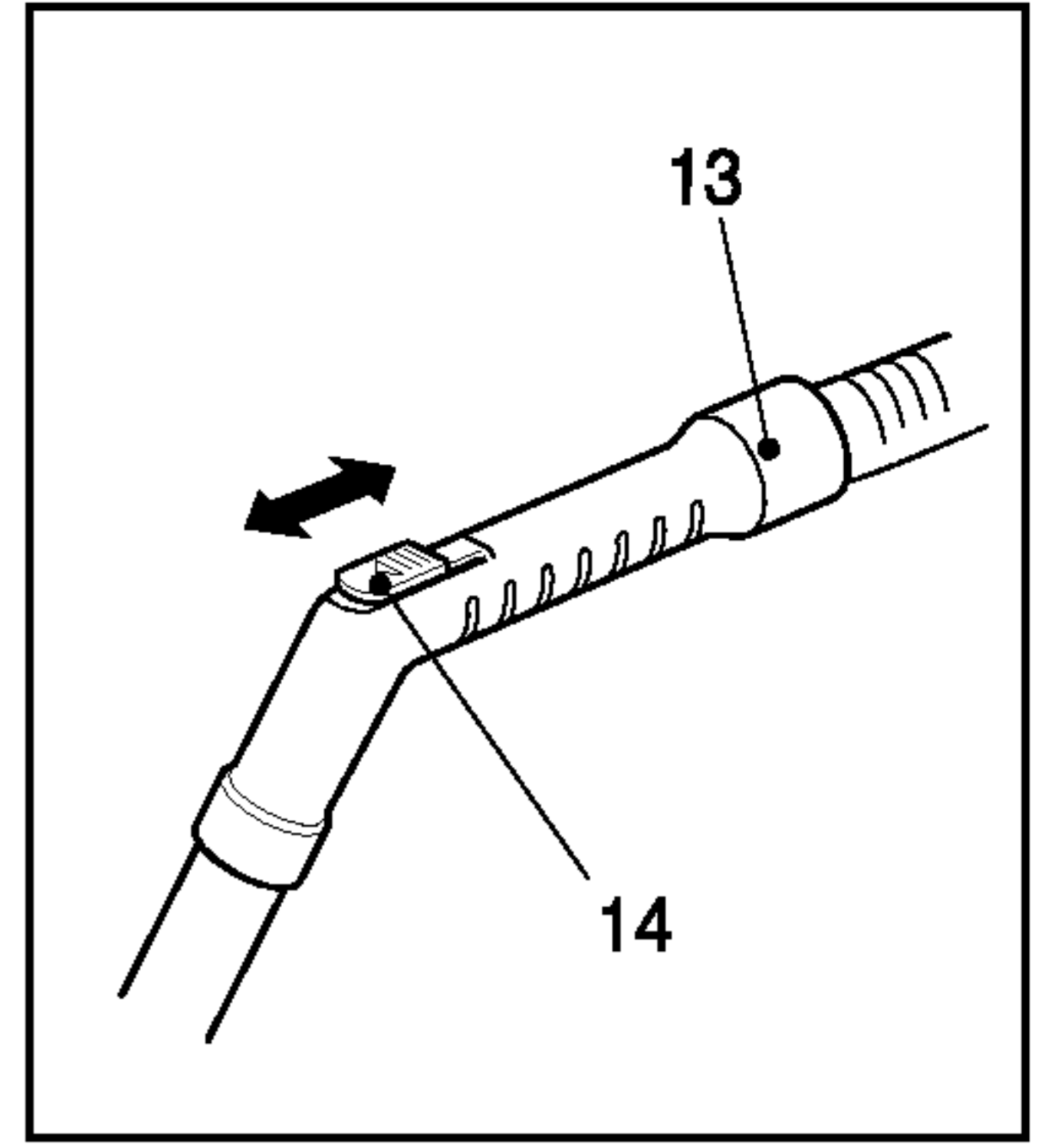
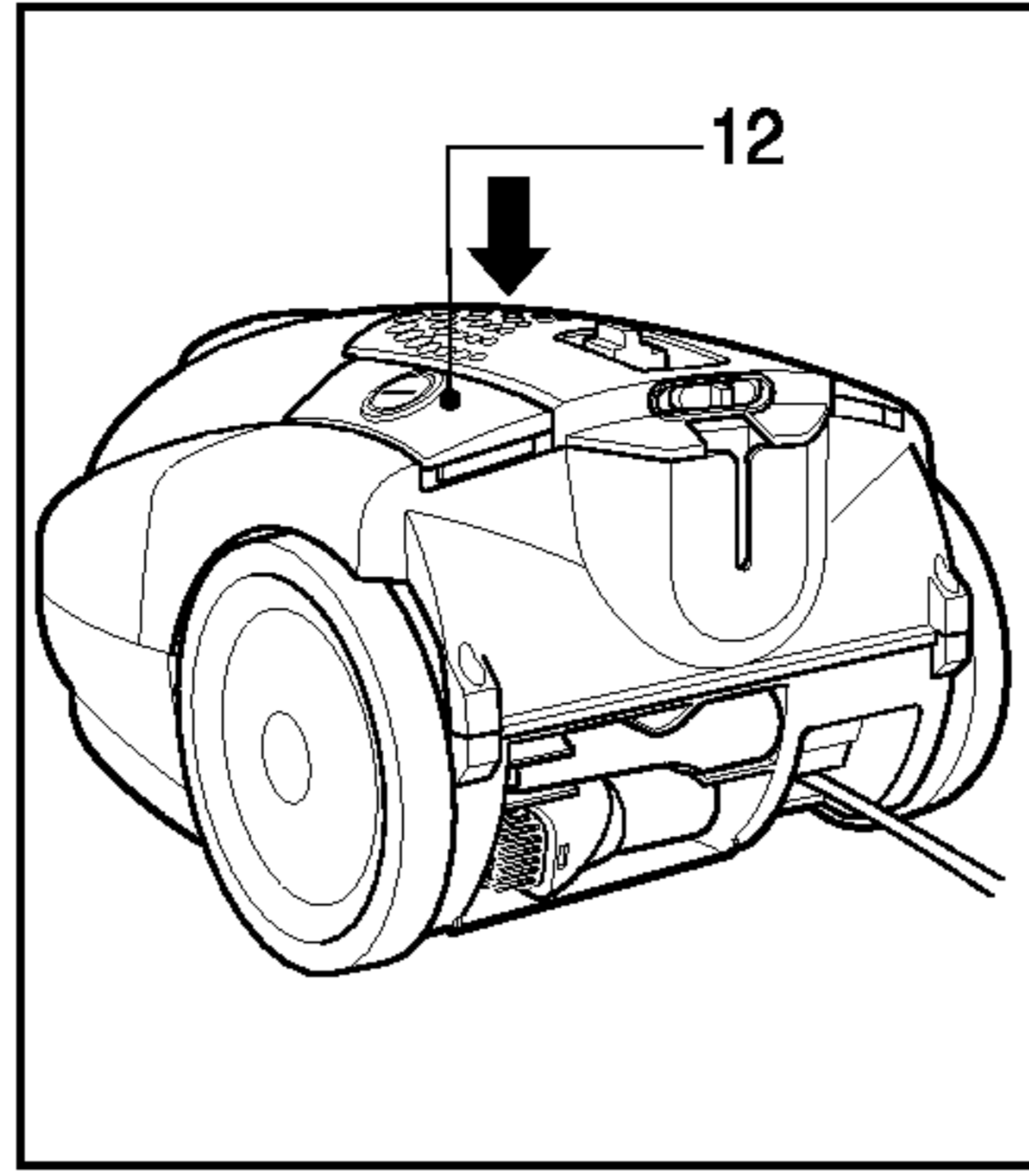
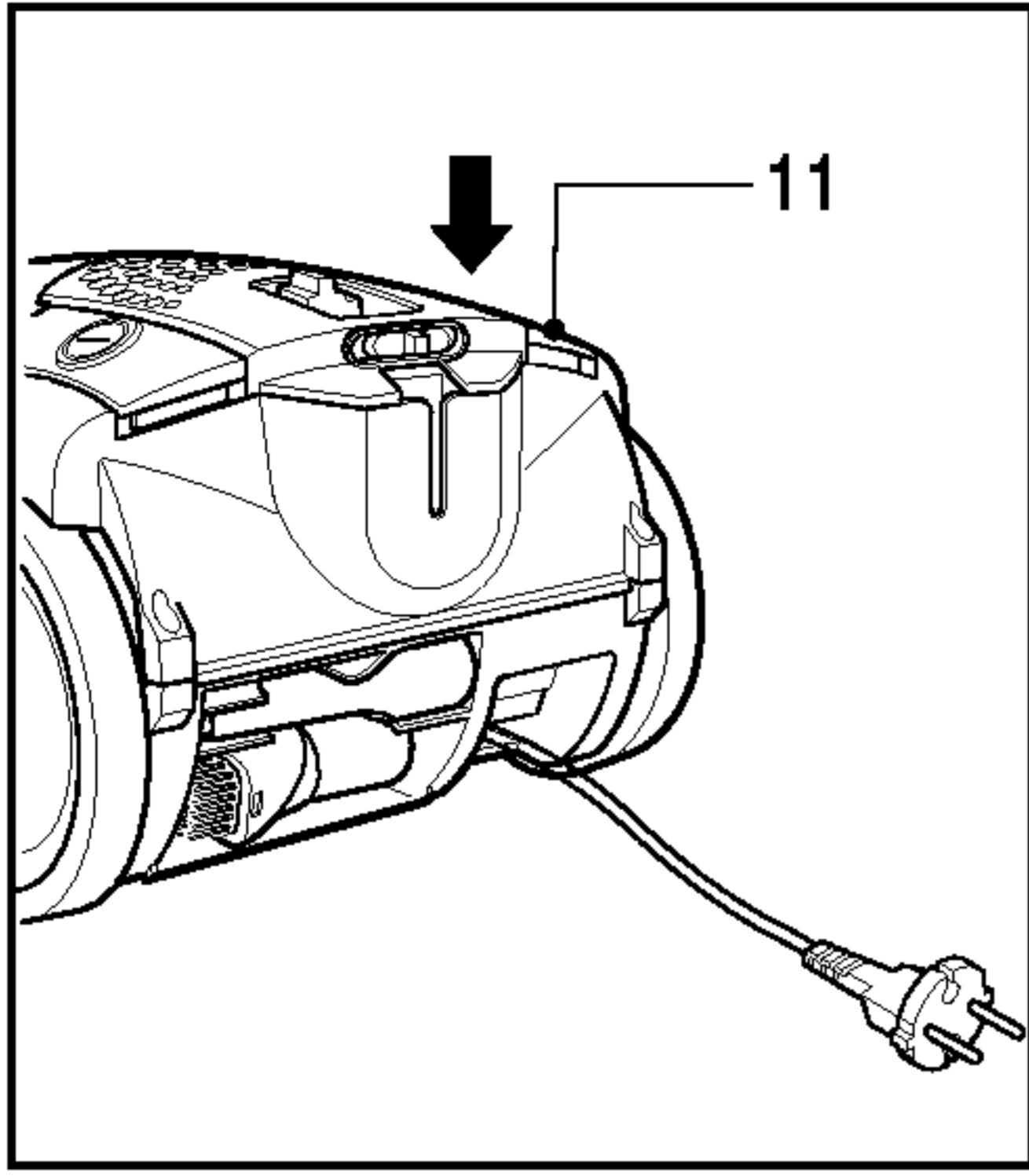
I ■ Italiano

P ■ Português

N ■ Nederlands

S ■ Españoles





Information for your safety

Please read all the following information, which contains important instructions for the safety, use and maintenance of the appliance.

This appliance complies with the following EC Directives: -73/23/EEC, 93/68/EEC-Low Voltage Directive-89/336EEC -EMC Directive.

- Never allow children to use the appliance unsupervised.
- Do not use the appliance if the supply cord is damaged or faulty.
- If the main lead is damaged, it must be replaced by an approved LG Electronics Service Agent in order to avoid a hazard.
- Always switch the vacuum cleaner off before :
 - changing the dust bag.
 - changing or cleaning the filters.
- **If no dustbag is inserted, the cover cannot be closed. Please do not use force!**
- Do not vacuum flammable or explosive substances(liquids or gases).
- Do not vacuum hot ash, embers etc. sharp objects.
- Do not vacuum water or other liquids.

How to Use

Connecting the flexible hose

Push the end of the head(1) on the flexible hose(2) into the attachment point on the vacuum cleaner.

To remove the flexible hose from the vacuum cleaner, press on the button(3) situated on the head, then pull upwards.

Assembling the tubes

•Telescopic tube(4)

- Push spring latch(5) forward.
- Pull out tube to required length.
- Release spring latch to lock.

•Elbow tube(28)

The elbow tube is for uses such as cleaning under the sofa, table and bed easily.

- Fit the elbow tube onto the end of the telescopic tube and the grip handle.
- If you pull the latch(29), the elbow tube can be bent.

- If you stretch the elbow tube, it is returned to its position.

Using the cleaning head and Accessory Nozzles (depending on model)

Fit the large cleaning head onto the end of the tube.

- **The 2-position head(6)** is equipped with a pedal(7) which allows you to alter its position according to the type of floor to be cleaned.

Hard floor position(tiles, parquet floors...). Press on the pedal to lower the brush.

Carpet or rug position. Press on the pedal to lift the brush up.

- **Hard Floor Nozzle(30)**

Efficient cleaning of hard floors (wood, linoleum, etc.)

- **Turbine brush nozzle(31)**

- Air adjustment(32)

Slide the air control lever to the right for long pile carpet and to the left for short pile carpet.

- Cleaning turbine brush nozzle(33)

Press the button on the rear side of the nozzle to separate the air cover.

Use the dusting brush & crevice tool to vacuum clean the brush and fan.

- **Crevice Tool(8)**

For vacuuming in those normally inaccessible places i.e. reaching cobwebs, or down the side of a sofa!

- **Dusting brush(9)**

For vacuuming picture frames, furniture outlines, books and other uneven objects.

How to plug in and use

Pull out the supply cord to the desired length and plug into the socket.

Press button (12) to start the vacuum cleaner. To stop it press the button (12) again.

Adjusting the power level

(depending on model)

- The flexible hose handle(13) has a manual air flow regulator(14) which allows you to briefly reduce the suction level.

- **Electronic power control(15)**

Suction capacity increases smoothly up to MAX.

- **Electronic power control(26)**
OFF:Power off **MIN:**Low power
MAX:Full power

Park-System(16)

For short breaks during vacuuming, for example to move a small piece of furniture or a rug, use the 「Park system」 to support the flexible hose and cleaning head.

- Slide the hook attached to the large cleaning tool into the slot on the rear of the appliance.

Storage(17)

When you have switched off and unplugged the appliance, press the button (11) to automatically rewind the cord.

You can move or store your appliance in a vertical position by sliding the hook on the large cleaning head into the clip on the underside of the appliance.

Changing the dust bag

The dustbag needs changing when the cleaner is set to maximum power and the cleaner head is off the floor but the “bag full” indicator window(18) is completely coloured red.

Even if the dustbag does not appear to be full at this stage, it should be changed, as very fine dust can clog up the pores of the dust bag.

- Turn off the appliance and unplug it.
- Open the cover by pressing the hook(19) and lifting it up until it snaps into place.

Your appliance is equipped with either a paper dust bag (20) or a fabric dust bag (25).(depending on model)

- Take hold of the dust bag by the handle and pull. Remove the bag and throw it away.
- To refit a new bag push the cardboard support of a new bag into the bag mount (21) until it will go no further.

If your appliance is fitted with a fabric dust bag follow the same instructions as above.

Empty it and replace it(25). Do not wash it.
 Note: as the appliance is fitted with a safety device which checks that the bag is in place you cannot close the lid if the bag is not fitted correctly.

Cleaning the motor filter

The motor filter is situated inside the appliance between the dust bag and the motor. Each time that you change the air outlet filter we advise you to remove the motor filter(22) and to clean it by tapping to remove the dirt and then replacing it in the vacuum cleaner.

Changing the air outlet filters

Depending on the model you have chosen your appliance is equipped with different types of filters : foam filter or electrostatic filter(24) or anti-odour charcoal filter or washable HEPA filter(27).

- To change these filters remove the cover of the filter compartment(23) situated at the rear of the appliance.
- **The foam filter** should be cleaned regularly by tapping it to remove the dirt.
- **The electrostatic filter or anti-odor charcoal filter** should be changed regularly. (approximately every 6 bag changes)
- Wash the washable HEPA filter with water at least once a year.

What to do if your appliance does not work?

Check that the appliance is correctly plugged in and that the electrical socket is working.

What to do when the suction performance reduces?

- Stop the appliance and unplug it.
- Check that the tubes, flexible hose and cleaning tool are not blocked.
- Check that the dust bag is not full. Replace if necessary.
- Check that the air outlet filter is not blocked. Replace if necessary.

Information pour votre sécurité

Veillez lire toute l'information ci-dessous, qui contient d'importantes instructions pour la sécurité, l'utilisation et l'entretien de cet appareil.

Cette appareil respecte les Directives de la CE suivantes: -73/23/CEE, 93/68/CEE-Directive sur la Basse Tension-89/336CEC – Directive en matière de CEM.

- Ne permettez jamais aux enfants d'utiliser cet appareil sans supervision.
- N'utilisez pas cet appareil si le cordon d'alimentation est endommagé ou défectueux.
- Si le câble principal est endommagé, il doit être remplacé par un technicien autorisé par LG Electronics afin d'éviter des risques.
- Arrêtez toujours l'aspirateur avant de:
 - remplacer le sac à poussière,
 - remplacer ou nettoyer les filtres.
- **S'il n'y pas de sac à poussière inséré, le couvercle ne peut pas être fermé. Ne le forcez pas SVP!**
- N'aspirez pas des substances inflammables ou explosives (liquides ou gazeuses).
- N'aspirez pas des centres ou des braises chaudes, des objets aiguisés, etc.
- N'aspirez pas de l'eau ou d'autres liquides.

Mode d'emploi

Connexion du tube flexible

Poussez l'extrémité de la tête (1) du tube flexible (2) dans le point d'attache de l'aspirateur.

Pour enlever le tube flexible de l'aspirateur, appuyez sur le bouton (3) qui se trouve dans la tête, puis tirez vers le haut.

Assemblez les tubes

- **Tube télescopique (4)**
 - Poussez le loquet à ressort(5) en avant.
 - Sortez la longueur requise du tube.
 - Lâchez le loquet à ressort pour le verrouiller.
- **Tube coudé (28)**

Le tube coudé est conçu pour nettoyer facilement par exemple au-dessous du sofa, de la table et du lit.

 - Encastrer le tube coudé dans l'extrémité du tube télescopique et du bouchon-poignée.
 - Si vous tirez du loquet(29), le tube coudé peut être plié.

- Si vous tirez du tube coudé, il rentre à sa position normale.

Utilisation de la tête de nettoyage et des suceurs accessoires (en fonction du modèle)

Encastrer la large tête de nettoyage dans l'extrémité du tube.

- **La tête à 2 positions(6)** est équipée d'une pédale(7) qui vous permet de modifier sa position suivant le type de plancher à nettoyer.

Position plancher dur(carreaux, parquet, ...). Appuyez sur la pédale pour faire descendre la brosse.

Position tapis ou carpepe. Appuyez sur la pédale pour lever la brosse.

- **Suceur pour plancher dur(30)**

Nettoyage efficace de planchers durs (bois, linoléum, etc.)

- **Suceur à brosse à turbine(31)**

- Réglage du débit d'air(32)

Faites glisser le levier de commande du débit d'air vers la droite pour un tapis velouté long et vers la gauche pour un tapis velouté court.

- Nettoyage du suceur à brosse à turbine (33)

Appuyez sur le bouton qui se trouve dans l'arrière du suceur pour le séparer du couvercle pour débit d'air.

Utilisez la brosse à épousseter et le suceur plat pour aspirer et nettoyer la brosse et le ventilateur.

- **Suceur plat(8)**

Pour aspirer dans des endroits normalement inaccessibles, c'est-à-dire pour atteindre les toiles d'araignée ou au-dessous du sofa!

- **Brosse à épousseter(9)**

Pour aspirer les cadres des tableaux, les bords des meubles, les livres et d'autres objets irréguliers.

Comment le brancher et l'utiliser

Sortez le cordon d'alimentation jusqu'à la longueur désiré et branchez-le dans la prise de courant.

Appuyez sur le bouton (12) pour mettre en marche l'aspirateur. Pour l'arrêter, appuyez encore une fois sur ce bouton (12)

Réglage du niveau de puissance

(en fonction du modèle)

- La poignée du tube flexible(13) a un contrôleur de débit manuel (14) qui vous permet de réduire rapidement le niveau d'aspiration.

- **Commande électronique de la puissance (15)**
La capacité d'aspiration augmente progressivement jusqu'à MAXI.
- **Commande électronique de la puissance(26).**
MARCHE:Mise en marche à
MINI: Puissance faible
MAXI: Puissance totale

Système Parking(16)

Pour de courtes pauses pendant l'aspiration, par exemple pour déplacer une petite pièce du mobilier ou une carpe, utilisez le Système Parking pour soutenir le tube flexible et la tête de nettoyage.

- Glissez le crochet attaché à la large tête de nettoyage dans l'encoche qui se trouve dans l'arrière de l'appareil.

Stockage(17)

Après avoir arrêté et débranché l'appareil, appuyez sur le bouton (11) pour enrôler automatiquement le cordon d'alimentation. Vous pouvez déplacer ou stocker votre appareil en position verticale en faisant glisser le crochet attaché à la large tête de nettoyage dans l'agrafe qui se trouve dans la partie basse de l'appareil.

Remplacement du sac à poussière

Il faut remplacer le sac à poussière lorsque l'aspirateur est réglé à puissance maximale, que la tête de nettoyage est au-dessus du plancher mais que le voyant de "sac plein" (18) est complètement rouge.

Même si le sac à poussière ne semble pas plein à ce moment-là, il doit être remplacé. Il peut se passer qu'une grande quantité de très fine poussière ait obstrué les pores du sac à poussière.

- Arrêtez l'appareil et débranchez-le.
- Ouvrez le couvercle en appuyant sur le crochet(19) et levez-le jusqu'à ce qu'il s'enclenche à sa place.

Votre appareil est équipé soit d'un sac à poussière en papier(20), soit un sac à poussière en tissu (25).(en fonction du modèle)

- Soutenez le sac à poussière par la poignée et tirez. Enlevez le sac et jetez-le.
- Pour encastrer un sac neuf poussez le support en carton d'un sac neuf dans le support du sac (21) jusqu'à ce qu'il n'avance plus.

Si votre appareil est équipé d'un sac à poussière en tissu suivez les mêmes instructions ci-dessus indiquées. Videz-le et remplacez-le(25). Ne le lavez

pas.

Remarque: étant donné que cet appareil est équipé d'un dispositif de sécurité qui vérifie que le sac est à sa place, vous ne pouvez pas fermer le couvercle si le sac n'est pas correctement encastré.

Nettoyage du filtre du moteur

The motor filter is situated inside the appliance between the dust bag and the motor. Each time that you change the air outlet filter we advise you to remove the motor filter(22) and to clean it by tapping to remove the dirt and then replacing it in the vacuum cleaner.

Remplacement des filtres de sortie d'air

En fonction du modèle que vous avez choisi, votre appareil est équipé de différents types de filtres: filtre mousse, filtre électrostatique (24), un filtre anti-odeur à charbon ou un filtre lavable HEPA (27).

- Pour remplace ces filtres, enlevez le couvercle du compartiment à filtres (23) qui se trouve dans la partie arrière de l'appareil.
- **Le filtre mousse** doit être nettoyé régulièrement en le secouant pour enlever la saleté..
- **Le filtre électrostatique ou filtre anti-odeur à charbon** doit être remplacé régulièrement. (environ tous les 6 changements de sac).
- Lavez le filtre lavable HEPA avec de l'eau au moins une fois par an.

Quoi faire si votre appareil ne marche pas?

Vérifiez que l'appareil soit correctement branché et que la prise de courant marche bien.

Quoi faire lorsque la performance d'aspiration est réduite?

- Arrêtez l'appareil et débranchez-le.
- Vérifiez que les tubes, le tube flexible et la tête de nettoyage ne sont pas obstrués.
- Vérifiez que le sac à poussière n'est pas plein. Remplacez-le si besoin.
- Vérifiez que le filtre de sortie d'air n'est pas obstrué. Remplacez-le si besoin.

Sicherheitsinformationen

Bitte lesen Sie die folgenden Informationen sorgfältig durch, da sie wichtige Anleitungen zur Sicherheit, zum Gebrauch und zur Wartung des Gerätes enthalten.

Dieses Gerät entspricht den folgenden EC-Richtlinien: -73/23/EEC, 93/68/EEC-Niedrigspannungsrichtlinie-89/336EEC-EMV-Richtlinie.

- Kinder dürfen dieses Gerät niemals unbeaufsichtigt benutzen.
- Dieses Gerät niemals verwenden, wenn das Netzkabel beschädigt oder fehlerhaft ist.
- Wenn das Netzkabel beschädigt ist, muss es von einem qualifizierten LG Electronics-Servicetechniker ersetzt werden.
- Vor diesen Tätigkeiten muss der Staubsauger immer ausgeschaltet werden:
 - Auswechseln des Staubbeutels.
 - Auswechseln oder Reinigung der Filter.
- **Ohne eingesetzten Staubbeutel kann die Abdeckung nicht geschlossen werden. Niemals Gewalt anwenden!**
- Keine brennbaren oder explosiven Stoffe einsaugen (Flüssigkeiten oder Gase).
- Keine heiße Asche, Glut usw. oder scharfen Objekte einsaugen.
- Niemals Wasser oder Flüssigkeiteneinsaugen.

Verwendung des Gerätes

Anschluss des flexiblen Schlauchs

Drücken Sie das Ende des Kopfes (1) des flexiblen Schlauchs (2) in die Anschlussöffnung des Staubsaugers.

Um den flexiblen Schlauch vom Staubsauger zu trennen, drücken Sie auf den Riegel (3) am Kopf und ziehen Sie den Schlauch ab.

Zusammenbau der Saugrohre

- **Teleskoprohr (4)**
 - Drücken Sie den Federriegel (5) nach vorne.
 - Ziehen Sie das Rohr in die gewünschte Länge.
 - Lassen Sie den Federriegel zum Verriegeln los.
- **Winkelrohr (28)**

Das Winkelrohr dient zur bequemen Reinigung z. B. unter dem Sofa, Tisch und Bett.

 - Stecken Sie das Winkelrohr auf das Ende des Teleskoprohrs und des Schlauchgriffs.
 - Durch Ziehen am Riegel (29) kann das

Winkelrohr gebogen werden.

- Beim Strecken des Winkelrohrs kehrt es in die ursprüngliche Position zurück.

Verwendung des Aufsatzes und der Zubehöraufsätze (modellabhängig)

Stecken Sie den großen Reinigungsaufsatz auf das Saugrohr.

- **Der 2-Stellungen-Aufsatz (6)** besitzt ein Pedal (7), mit dem die Stellung entsprechend dem zu reinigenden Untergrund angepasst werden kann.

Harter Boden(Fliesen-, Parkett-böden...) Drücken Sie auf das Pedal, um die Bürste herauszufahren.

Auslegeware oder Teppich. Drücken Sie auf das Pedal, um die Bürste einzufahren.

- **Aufsatz für harte Böden (30)** Gründliche Reinigung harter Bodenbeläge (Holz, Linoleum, usw.)

- **Turbinen-Bürstenaufsatz (31)**

- Saugkraftregelung(32)

Schieben Sie den Saugkraftregler bei Langhaarteppichen nach rechts und bei Kurzhaarteppichen nach links.

- Reinigung des Turbinen-Bürstenaufsatzes(33) Drücken Sie den Riegel auf der Unterseite des Aufsatzes, um die Saugabdeckung zu lösen.

Saugen Sie Bürste und Lüfter mit einer Saugbürste und dem Aufsatztülle ab.

- **Aufsatztülle (8)**

Zum Saugen an schwer zugänglichen Orten, wie z. B. bei Spinnweben oder unter dem Sofa!

- **Saugbürste (9)**

Zum Absaugen von Bilderrahmen, Möbelkanten, Büchern u. a. unebenen Gegenständen.

Netzanschluss und Gebrauch

Netzkabel auf die gewünschte Länge herausziehen und an die Steckdose anschließen.

Schalten Sie den Staubsauger mit dem Schalter (12) ein. Zum Ausschalten den Schalter (12) erneut drücken.

Einstellen der Saugstärke

(modellabhängig)

- Der Griff des flexiblen Schlauchs (13) besitzt einen manuellen Luftstromregler (14), mit dem sich die Saugstärke etwas verringern lässt.

- **Elektronische Saugstärkeregelung (15)**

Die Saugstärke erhöht sich stufenlos bis zur Markierung MAX.

• **Elektronische Saugstärkeregelung (26)**

- OFF:Keine Saugkraft
- MIN:Niedrige Saugkraft
- MAX:Volle Saugkraft

Abstellsystem (16)

Bei kurzen Pausen während des Saugens, z. B. beim Verschieben von Möbeln oder Teppichen, können Sie das Abstellsystem benutzen, um den Schlauch und den Reinigungsaufsatz zu abzustellen.

- Schieben Sie den Haken am großen Reinigungs-aufsatz in den Steckplatz auf der Rückseite des Gerätes.

Lagerung (17)

Wenn das Gerät ausgeschaltet und der Stecker gezogen wurde, drücken Sie auf den Schalter (11), um das Kabel automatisch aufzurollen.

Das Gerät kann senkrecht durch Schieben des Hakens des großen Reinigungsauf-satzes in die Klemme an der Unterseite des Gerätes bewegt oder abgestellt werden.

Auswechseln des Staubbeutels

Der Staubbeutel muss gewechselt werden, wenn der Sauger auf maximale Saugkraft eingestellt ist, der Aufsatz nicht auf dem Boden aufliegt und die Anzeige "Beutel voll" (18) vollständig rot gefärbt ist.

Der Staubbeutel sollte gewechselt werden, selbst wenn er jetzt nicht voll zu sein scheint. Eine große Menge feiner Staub könnte sich in den Poren des Staubbeutels angesammelt haben.

- Gerät ausschalten und Netzstecker ziehen.
- Öffnen Sie die Klappe durch Drücken des Hakens (19) und heben Sie sie an, bis sie einrastet.

Das Gerät besitzt entweder einen Staubbeutel aus Papier (20) oder aus Stoff (25) (modellabhängig).

- Halten Sie den Staubbeutel am Griff fest, ziehen Sie ihn heraus und entsorgen Sie ihn.
- Drücken Sie zum Auswechseln die Papphalterung des neuen Beutels bis zum Anschlag in die Beutelhalterung (21).

Wenn das Gerät einen Stoffbeutel besitzt, gehen Sie wie zuvor beschrieben vor. Entleeren und wieder einsetzen (25). Nicht waschen.

Anmerkung: Da das Gerät zur Sicherheit

erkennt, ob ein Beutel eingesetzt ist, kann die Klappe bei falsch eingesetztem Beutel nicht geschlossen werden.

Reinigung des Motorfilters

Der Motorfilter befindet sich im Gerät zwischen dem Staubbeutel und dem Motor. Bei jedem Wechsel des Luftfilters sollte der Motorfilter (22) entfernt und durch Klopfen von Schmutz gereinigt und dann wieder in den Staubsauger eingesetzt werden.

Auswechseln der Luftfilter

Abhängig von Ihrem Staubsaugermodell besitzt das Gerät unterschiedliche Filterarten: Schaumstofffilter, elektrostatische Filter (24), Geruchs-Kohlefilter oder auswaschbare HEPA-Filter (27).

- Um diese Filter auszuwechseln, entfernen Sie die Abdeckung des Filtergehäuses (23) auf der Geräterückseite.
- **Der Schaumstofffilter** sollte regelmäßig durch Abklopfen von Schmutz gereinigt werden.
- **Der elektrostatische Filter oder Geruchs-Kohlefilter** sollte regel-mäßig gewechselt werden. (ca. nach jedem sechsten Wechseln des Beutels)
- Waschen Sie den auswaschbaren HEPA-Filter mind. einmal pro Jahr mit Wasser ab.

Falls das Gerät nicht arbeitet

Prüfen Sie, ob das Gerät richtig angeschlossen ist und dass die Steckdose funktioniert.

Falls die Saugleistung abnimmt

- Gerät ausschalten und Stecker ziehen.
- Prüfen Sie, ob Saugrohre, Schlauch oder Reinigungsaufsatz verstopft sind.
- Prüfen Sie, ob der Staubbeutel voll ist. Wechseln Sie ihn nötigenfalls aus.
- Prüfen Sie, ob der Luftfilter blockiert ist. Wechseln Sie ihn nötigenfalls aus.

Informazioni per la sicurezza

Si prega di leggere le informazioni che seguono, queste contengono importanti istruzioni per la sicurezza, l'uso e manutenzione dell'apparecchiatura.

Questa apparecchiatura è conforme alle seguenti direttive CE: -73/23/EEC, 93/68/EEC-Direttiva bassa tensione-89/336EEC -Direttiva EMC.

- Non permettere ai bambini di usare l'apparecchio senza sorveglianza
- Non usare l'apparecchiatura se il cavo di alimentazione è danneggiato o difettoso.
- Se il cavo di alimentazione è danneggiato, onde evitare problemi deve essere sostituito da un tecnico autorizzato LG Electronics.
- Spegnerne sempre prima l'apparecchio prima di:
 - sostituire il sacchetto della polvere.
 - modificare o pulire i filtri.
- **Se non è montato nessun sacchetto, non è possibile chiudere il coperchio. Non usare la forza!**
- Non aspirare sostanze infiammabili o esplosive (liquidi o gas).
- Non aspirare cenere calda, brace ecc. o oggetti taglienti.
- Non aspirare acqua o altri liquidi.

Istruzioni per l'uso

Collegamento del tubo flessibile

Premere l'estremità della testa (1) sul tubo flessibile (2) nel punto di raccordo dell'aspirapolvere.

Per togliere il tubo flessibile dall'aspirapolvere, premere il pulsante (3) posto sulla testa e tirare verso l'alto.

Assemblaggio dei tubi.

- **Tubo telescopico (4)**
 - Premere la chiusura a scatto (5) in avanti
 - Estrarre il tubo fino a raggiungere la lunghezza desiderata.
 - Rilasciare la chiusura a scatto bloccando il tubo.
- **Tubo a gomito (28)**

Il tubo a gomito serve a pulire agevolmente sotto al sofà, letto e tavolo.

 - Inserire il tubo a gomito sull'estremità del tubo telescopico e impugnatura
 - Tirando sulla chiusura (29), il tubo può essere piegato.

- Tirando il tubo a gomito, riassume la posizione di partenza.

Uso della testata di pulizia e accessori di pulizia (dipendendo dal modello) Inserire il bocchettone largo sull'estremità del tubo.

- **La spazzola a 2 posizioni (6)** è dotata di un pedale (7) che permette di modificare la sua posizione a seconda del tipo di pavimento da pulire.

Posizione pavimento rigido (mattonelle, parquet) Premere il pedale per abbassare la spazzola.

Posizione tappeto o moquette Premere il pedale per sollevare la spazzola.
 - **Bocchettone per pavimento rigido (30)**

Pulizia efficiente di pavimenti (legno, linoleum, ecc.)
 - **Bocchettone spazzola turbina (31)**
 - **Regolazione aria (32)**

Scorrere la levetta di regolazione aria verso destra per tappeti a pelo lungo e verso sinistra per i tappeti a pelo raso.
 - Pulizia del bocchettone a spazzola turbina (33)

Premere il pulsante che si trova sul retro del bocchettone per separare il coperchio dell'aria.

Usare la spazzola e la bocchetta per angoli per aspirare la spazzola e ventola.
 - **Bocchetta per angoli (8)**

La bocchetta per angoli serve per aspirare nei punti normalmente difficilmente accessibili, per esempio per raggiungere le ragnatele o per pulire il lato di un divano!
 - **Spazzola per spolverare (9)**

La spazzola per spolverare viene usata per pulire le cornici dei quadri, il profilo dei mobili ed altri oggetti irregolari.
- ### Come inserire la spina e usare l'aspirapolvere
- Estrarre il cavo di alimentazione fino a raggiungere la lunghezza desiderata e inserire nella presa della corrente.
- Premere il tasto (12) per accendere l'aspirapolvere. Per spegnerlo premere nuovamente il tasto (12).
- ### Regolazione del livello di potenza
- (a seconda del modello)
- Il manico del tubo flessibile (13) è dotato di un regolatore manuale del flusso aria (14) che permette di ridurre brevemente il livello di aspirazione.
 - **Controllo elettronico della potenza (15)**

La potenza di aspirazione aumenta in continuo fino a MAX

• **Controllo elettronico della potenza (26)**

OFF : alimentazione spenta

MIN : potenza minima

MAX : potenza massima

Sistema parcheggio (16)

Per brevi soste durante la pulizia, per esempio per spostare un mobile o un tappeto, usare il sistema parcheggio per sostenere il tubo flessibile e la spazzola di pulizia.

- Far scorrere il gancio attaccato alla spazzola larga nella fessura sul retro dell'apparecchio

Quando non in uso (17)

Dopo aver spento e scollegato l'aspirapolvere, premere il pulsante (11) per riavvolgere automaticamente il cavo di alimentazione.

Negli spostamenti o quando l'aspirapolvere non è in uso, posizionare l'elettrodomestico in posizione verticale inserendo il gancio posto sulla testa di pulizia nel gancio che si trova sulla parte inferiore dell'aspirapolvere.

Sostituzione del sacchetto della polvere

Sostituire il sacchetto quando l'aspirapolvere è impostato sulla potenza massima, la bocchetta di aspirazione non è appoggiata al pavimento e l'indicatore "bag full" (sacchetto pieno) (18) è completamente rosso.

Anche se il sacchetto non sembra pieno a questo punto, occorre sostituirlo. Può essere che una grande quantità di polvere finissima abbia intasato i pori del sacchetto.

- Spegnere l'aspirapolvere e staccare dall'alimentazione della corrente.
- Aprire il coperchio premendo il gancio (19) e tirando verso l'alto fino a quando non scatta in posizione.

L'aspirapolvere è dotato di un sacchetto di carta per la polvere (20) oppure di sacchetto di tela per la polvere (25). (A seconda del modello)

- Afferrare il sacchetto per la maniglia e tirare. Rimuovere quindi il sacchetto e gettarlo.
- Per inserire nuovamente il sacchetto inserire il supporto di cartone del nuovo sacchetto nel supporto per il sacchetto (21) e premere fino a quando non entra ulteriormente.

Se l'aspirapolvere è dotato di un sacchetto per la polvere di tela.

seguire le stesse istruzioni riportate in precedenza.

Svuotarlo e sostituirlo (25) Non lavarlo.

Nota: poiché l'aspirapolvere è dotato di un dispositivo di sicurezza che controlla la giusta posizione del sacchetto, il coperchio non può essere chiuso se il sacchetto non è inserito in modo corretto.

Pulizia del filtro motore

Il filtro del motore è posto all'interno dell'aspirapolvere tra sacchetto per la polvere e motore. Ogni volta che si sostituisce il filtro di uscita aria si consiglia di rimuovere il filtro del motore (22) e pulirlo picchiettandolo per rimuovere lo sporco e poi inserire nuovamente nell'aspirapolvere.

Sostituzione dei filtri di uscita aria

A seconda del modello acquistato l'aspirapolvere è dotato di filtri di tipo diverso: filtro di schiuma o elettrostatico (24) o filtro al carbone antiodore o lavabile HEPA 827.

- Per sostituire questi filtri, rimuovere il coperchio del comparto filtro (23) che si trova sul retro dell'aspirapolvere.
- Il filtro di schiuma deve essere pulito regolarmente picchiettandolo per rimuovere lo sporco.
- Il filtro elettrostatico e antiodore al carbone deve essere sostituito regolarmente. (circa ogni 6 sostituzioni del sacchetto)
- Lavare il filtro HEPA lavabile con acqua almeno una volta l'anno.

Cosa fare se l'aspirapolvere non funziona.

Assicurarsi che l'aspirapolvere sia collegato alla rete elettrica in modo corretto e che la presa della corrente sia funzionante.

Cosa fare quando si verifica un abbassamento delle prestazioni di aspirazione?

- Spegnere l'aspirapolvere e staccare dall'alimentazione della corrente.
- Controllare che tubi, tubo flessibile e accessorio di pulizia non siano ostruiti
- Assicurarsi che il serbatoio della polvere non sia pieno. Sostituire se necessario.
- Assicurarsi che il filtro di scarico non sia bloccato. Sostituire se necessario.

Informações para sua segurança

Por favor, leia todas as seguintes informações, que contêm importantes instruções para a segurança, utilização e manutenção do aparelho.

Este aparelho está em conformidade com as seguintes Directivas CE: -73/23/CEE, Directiva de Baixa Voltagem 93/68/CEE Directiva -89/336CEE-CME.

- Nunca deixe crianças a utilizarem este aparelho sem vigilância.
- Não use o aparelho se o cabo de alimentação estiver danificado ou defeituoso.
- Se o cabo principal estiver danificado, deve ser substituído por um Agente de Assistência aprovado da LG Electronics, para evitar perigos.
- Desligue sempre o aspirador antes de:
 - mudar o saco de pó.
 - mudar ou limpar os filtros.
- **Se não estiver inserido nenhum saco de pó, a tampa não pode ser fechada. Por favor, não use a força!**
- Não aspire substâncias inflamáveis ou explosivas (líquidos ou gases).
- Não aspire cinzas quentes, brasas, etc., objectos afiados.
- Não aspire água ou outros líquidos.

Como Utilizar

Ligar o tubo flexível

Comprima a extremidade da cabeça(1) do tubo flexível(2) contra o ponto de encaixe do aspirador.

Para remover o tubo flexível do aspirador, carregue no botão(3) situado na cabeça e puxe para cima.

Montar os tubos

- **Tubo telescópico (4)**
 - Empurre para diante o encaixe de mola(5).
 - Puxe o tubo para fora até ao comprimento desejado.
 - Solte o encaixe de mola para bloquear.
- **Tubo em cotovelo (28)**

O tubo em cotovelo destina-se a limpar facilmente por baixo de sofás, mesas e camas.

 - Encaixe o tubo em cotovelo na extremidade do tubo telescópico e da pega de manipulação.

- Se puxar o encaixe(29), o tubo em cotovelo pode ser inclinado.
- Se esticar o tubo em cotovelo, este volta à sua posição inicial.

Utilizar a cabeça de limpeza e os Bocais Acessórios (dependendo do modelo)

Adapte a cabeça grande de limpeza à extremidade do tubo.

- **A cabeça de 2 posições(6)** está equipada com um pedal(7) que lhe permite alterar a sua posição de acordo com o tipo de pavimento a limpar.
 - Posição para pavimento rígido** (ladrilhos, parquet...). Carregue no pedal para baixar a escova.
 - Posição para carpetes ou pisos rugosos.** Carregue no pedal para levantar a escova.
- **Bocal para Pavimentos Rígidos(30)**

Limpeza eficiente de pavimentos rígidos (madeira, linóleo, etc.)
- **Bocal de escova de turbina (31)**
 - **Regulação do ar(32)**

Mova a alavanca de controlo de ar para a direita para tapetes de pêlo longo e para a esquerda para tapetes de pêlo curto.
 - **Limpar o bocal de escova de turbina(33)**

Prima o botão na parte de trás do bocal para separar a tampa de ar. Use a escova para pó e o acessório para fendas para aspirar a escova e o ventilador.
- **Acessório para fendas (8)**

Para limpar os locais normalmente inacessíveis, i.e., cantos com teias de aranhas ou dos lados de um sofá!
- **Escova para pó (9)**

Para aspirar molduras de quadros, perfis de móveis, livros e outros objectos irregulares.

Como ligar e utilizar

Puxe para fora o cabo de alimentação até ao comprimento desejado e ligue a ficha à tomada.

Prima o botão (12) para ligar o aspirador. Para parar, prima novamente o botão (12).

Ajustar o nível de potência (dependendo do modelo)

- A pega do tubo flexível(13) possui um regulador manual de fluxo de ar(14) que lhe permite reduzir rapidamente o nível de sucção.

- **Controlo electrónico da potência (15)**
A capacidade de sucção aumenta passo a passo até MAX.
- **Controlo electrónico da potência (26)**
OFF:Desligado MIN:Potência baixa
MAX:Potência máxima

“Sistema de Estacionamento” (16)
Para pausas breves enquanto aspira, por exemplo para deslocar um pequeno móvel ou um tapete, use o Sistema de Estacionamento para segurar o tubo flexível e a cabeça de limpeza.

- Deslize o gancho encaixado à cabeça grande de limpeza até à ranhura na parte de trás do aparelho.

Armazenamento (17)
Após ter desligado o aparelho e retirado a ficha, carregue no botão(11) para enrolar automaticamente o cabo.
Pode transportar ou arrumar o seu aparelho numa posição vertical, deslizando o gancho da cabeça grande de limpeza para o clipe na base do aparelho.

Mudar o saco de pó
O saco de pó necessita de ser mudado quando o aspirador estiver regulado para a potência máxima e a cabeça de limpeza estiver afastada do solo, mas a janela de indicação de saco cheio (“bag full”)(18) estiver completamente vermelha.
Mesmo se o saco de pó não parecer estar cheio nesta altura, deverá ser mudado.
Pode ocorrer que uma camada de partículas muitas finas esteja a obstruir os poros do saco de pó.

- Desligue o aparelho e retire a ficha.
- Abra a tampa, carregando no gancho(19), e levante-a até esta se fixar no lugar.

O seu aparelho está equipado com um saco de papel para pó (20) ou com um saco de pano para pó (25).(dependendo do modelo)

- Segure no saco de pó pela pega e puxe. Retire o saco e deite-o fora.
- Para colocar um saco novo, empurre o suporte de cartão do novo saco para dentro do ponto de inserção do saco (21) até ao fim.

Se o seu aparelho estiver equipado com um saco de pano para pó, siga as mesmas instruções anteriores.
Esvazie-o e volte a colocá-lo(25). Não o lave.

Nota: como o aparelho tem instalado um dispositivo de segurança que verifica se o saco está no lugar, não pode fechar a tampa se o saco não estiver correctamente instalado.

Limpar o filtro do motor
O filtro do motor está situado no interior do aparelho, entre o saco de pó e o motor. Sempre que mudar o filtro de saída de ar, aconselhamos a remoção do filtro do motor(22) e a limpeza do mesmo, dando pancadas para remover a sujidade e voltando a colocá-lo no aspirador.

Mudar os filtros de saída de ar
Dependendo do modelo escolhido, o seu aparelho está equipado com diferentes tipos de filtros: filtro de espuma, filtro electrostático(24), filtro anti-odores de carvão ou filtro lavável HEPA (27).

- Para mudar estes filtros, retire a tampa do compartimento do filtro(23) situado na parte de trás do aparelho.
- **O filtro de espuma** deve ser limpo regularmente, dando pancadas para remover a sujidade.
- **O filtro electrostático ou o filtro anti-odores de carvão** deve ser regularmente limpo. (aproximadamente a cada 6 mudanças de saco)
- Lave o filtro lavável HEPA com água pelo menos uma vez por ano.

O que fazer se o seu aparelho não funcionar?

Verifique se o aparelho está correctamente ligado e se a tomada eléctrica funciona.

O que fazer se a eficácia de sucção diminuir?

- Pare o aparelho e desligue-o.
- Verifique se os tubos, o tubo flexível e o acessório de limpeza não estão bloqueados.
- Verifique se o saco de pó não está cheio. Substitua-o, se necessário.
- Verifique se o filtro de saída de ar não está bloqueado.

Informatie voor uw eigen veiligheid

Lees alstublieft de volgende informatie over de veiligheidsinstructies, het gebruik en het onderhoud van het apparaat.

Dit apparaat voldoet aan de volgende EU-richtlijnen: -73/23/EEC, 93/68/EEC-Lage spanningsvoorschriften-89/336EEC –EMC voorschrift.

- Laat in geen geval kinderen het apparaat zonder toezicht gebruiken.
- Gebruik het apparaat niet als de voedingskabel beschadigd is.
- Wanneer het snoer voor de hoofdvoeding beschadigd is, dient dit vervangen te worden door een goedgekeurde agent van de elektronische service van LG om gevaar te vermijden.
- Schakel de stofzuiger altijd uit alvorens:
 - de stofzaak vervangt.
 - de filters vervangt.
- **Als er geen stofzak aanwezig is, zal de deksel niet kunnen afsluiten. Forceer hem niet!**
- Zuig geen ontbrandbare of explosieve substanties (vloeistoffen of gassen) op.
- Zuig geen hete as, sintels op, noch scherpe voorwerpen.
- Zuig geen water of andere vloeistoffen.

Hoe gebruikt u dit?

Slang op de stofzuiger plaatsen

Duw het uiteinde van de draaikop (1) aan de slang (2) in de zuigopening op de stofzuiger.

Om de slang eruit te trekken, druk op de knop (3) op de draaikop en trek de draaikop naar boven.

De buizen monteren

- **Telescopische zuigbuis (4)**
 - Druk op de veerlot (5) naar voren.
 - Trek de zuigbuis tot de gewenste lengte.
 - Laat het veerslot los en de buis vergrendelt zich automatisch.
- **Schuifslang (28)**

De schuifslang wordt gebruikt voor het zuigen onder de bank, tafel en bed, bij voorbeeld.

 - Plaats de schuifslang op het einde van de telescopische slang en de greephendel.
 - Indien u van de springveer trekt (29), kunt u de schuifslang buigen.

- Indien u de schuifslang uitrekt, gaat deze terug naar zijn positie.

Gebruik van de schoonmaakdraaikop en toebehorende zuigmonden

(afhankelijk van het model)

Bevestig de lange zuigmond aan het uiteinde van de buis.

- De 2-posities zuigmond (6) is uitgerust met een pedaal (7) om van positie naar het soort vloer af te wisselen.
 - Hardvoer positie** (tegels, parket, enz.). Druk op het pedaal om de borstel te verlagen.
 - Tapijt of kleed positie.** Druk op het pedaal om de borstel te verhogen.
- **Mondstuk voor harde vloeren (30)**

Doeltreffend schoonmaken van harde vloeren (hout, tapijt, enz.).
- **Mondstuk voor de zuigturbineborstel (31)**
 - **Luchtregelaar (32)**

Schuif de luchtregelaar naar rechts voor tapijten met lange haren en naar links voor tapijten met korte haren.
 - **Schoonmaken van het mondstuk voor de zuigturbineborstel (33)**

Druk op de knop op de achterzijde van het mondstuk om het luchtdeksel te verwijderen.

Gebruik de stofborstel en de kierhulpmiddel om de stof van borstel en de ventilator te zuigen.
- **Hulpmiddel voor spleten (8)**

Voor het zuigen in plaatsen die normaal ontoegankelijk zijn, bijvoorbeeld voor bij spinnenwebben kunnen komen of aan de zijkant van het bankstel!
- **Stofborstel (9)**

Voor het zuigen van de frames van schilderijen, de omtrek van meubels, boeken en andere niet egale objecten.

Aansluiten en in werken zetten

Trek de voedingskabel tot de gewenste lengte en steek de stekker in het stopcontact.

Druk op de knop (12) om te beginnen met het stofzuigen. Om te stoppen drukt u opnieuw op de schakelaarknop (12).

Het niveau van de zuigkracht regelen

Zuigkracht regelen (afhankelijk van het model)

- Op de flexibele handgreep (13) bevindt zich een handmatige zuigkracht regelaar

(14) om de zuigkracht wat te verminderen.

- **Elektronisch zuigschakelaar (15)**
Het zuigvermogen verhoogt direct naar het MAX.
- **Elektronisch zuigschakelaar (26)**
OFF:Uitschakelen **MIN:**Weinig zuigkracht
MAX:Maximale zuigkracht

Parkeersysteem (16)

Voor het tijdelijk onderbreken van het stofzuigen, bij voorbeeld als u een kleine meubel of kleding wil verplaatsen, gebruik de parkeerpositie om de slang en de zuigmond te laten rusten.

- Schuif het haakje aan de lange zuigbuis in de gleuf aan de achterzijde van het apparaat.

Opbergen (17)

Als u het apparaat heeft uitgeschakeld en de kabel uit het stopcontact gedaan, druk op de knop (11) om de kabel automatisch op te rollen.

U kunt het apparaat in een verticale positie verplaatsen of opbergen door het haakje aan de zuigmond in de gleuf aan de onderzijde van het apparaat te schuiven.

De stofzak vervangen

De stofzak dient vervangen te worden wanneer het apparaat op de maximale zuigkracht is gezet, de zuigmond plat op de grond is en de stootzakindicator (18) rood gekleurd is.

Zelfs als de stofzak niet vol lijkt te zijn op dat moment, moet hij vervangen worden. Schakel de stofzuiger uit en trek de stekker uit het stopcontact.

- Zet het apparaat af en haal de stekker uit het stopcontact.
- Maak het deksel open door op het hakje (19) te drukken en op te tillen tot hij vergrendelt.

Uw apparaat gebruikt een papierstofzak (20) of een weefselstofzak (25) (afhankelijk van het model).

- Pak de handgreep van de stofzakhouder en trek hieraan. Verwijder de zak en gooi hem weg.
- Om een nieuwe stofzak te plaatsen, steek u het kartonnen gedeelte van de zak zover mogelijk in de stofzakhouder (21).

Als uw apparaat een weefselstofzak heeft, volg dezelfde instructies als de hierboven genoemd.

Maak de zak leeg en gebruik hem opnieuw (25). Was hem niet.

Opmerking: het apparaat is uitgerust met een beveiliging die zorgt dat, als de stofzak niet of niet juist geplaatst is, het deksel van het stofzakcompartiment niet kan afsluiten.

Het motorfilter schoonmaken

Het motorfilter bevindt zich binnen het apparaat, tussen de stofzak en de motor. Het is aangeraden om telkens als u het luchtuitvoertfilter vervangt, het motorfilter er uit te halen (22) en zachtjes tikkend schoonmaken om het vuil te verwijderen om daarna het filter in de stofzuiger te plaatsen.

De uitblaasfilters schoonmaken

Afhankelijk van het model, de stofzuiger kan uitgerust zijn met verschillende soorten filters: schuimfilter of elektrostatische filter (24), antigeur houtskool filter of uitwasbaar HEPA filter (27).

- Om deze filters te vervangen, verwijder het deksel van het filtercompartiment (23) aan de achterkant van het apparaat.
- **Het schuimfilter** kunt u schoonmaken door het regelmatig uit te kloppen.
- **Het elektrostatische filter of het antigeur houtskool filter** dienen regelmatig vervangen te worden. (na het vervangen of legen van 6 stofzakken)
- Het uitwasbare HEPA filter dient met water gewassen te worden minstens één keer per jaar.

Als uw stofzuiger niet werkt

Controleer dat het apparaat op de juiste manier is aangesloten op het elektriciteitsnet.

Als de zuigkracht minder wordt

- Schakel de stofzuiger uit en trek de stekker uit het stopcontact.
- Controleer dat de buizen, de slang en de zuigmond niet verstopt zijn.
- Ga na dat de stofzak niet vol is. Vervang eventueel het filter.
- Controleer dat het uitblaasfilter niet verstopt is. Vervang eventueel het uitblaasfilter.

Información para su seguridad

Lea toda la información siguiente, que contiene importantes instrucciones para la seguridad, el uso y el mantenimiento del aparato.

Este aparato cumple las siguientes directivas CE: -73/23/EEC, 93/68/EEC-Directiva de bajo voltaje-89/336EEC-Directiva EMC.

- No permita que los niños utilicen solos el aparato.
- No utilice el aparato si el cable de alimentación está dañado o defectuoso.
- Si el cable está dañado, debe ser sustituido por un miembro autorizado del servicio técnico de LG Electronics para evitar riesgos.
- Desconecte siempre la aspiradora antes de:
 - cambiar la bolsa.
 - cambiar o limpiar los filtros.
- **Si no hay una bolsa insertada, no se puede cerrar la cubierta. ¡No utilice la fuerza!**
- No aspire sustancias inflamables o explosivas (líquidos o gases).
- No aspire ceniza caliente, brasas, etc. ni objetos afilados.
- No aspire agua ni otros líquidos.

Cómo utilizarla

Conexión del tubo flexible

Inserte el extremo del cabezal (1) del tubo flexible (2) en el conector de la aspiradora.

Para quitar el tubo flexible de la aspiradora, presione el botón (3) situado en el cabezal, y luego tire hacia arriba.

Montaje de los tubos

- **Tubo telescópico (4)**
 - Empuje el pestillo (5) hacia adelante.
 - Extraiga el tubo hasta la longitud requerida.
 - Suelte el pestillo para bloquearlo.
- **Tubo acodado (28)**

El tubo acodado se utiliza para limpiar fácilmente debajo del sofá, de la mesa y de la cama.

 - Inserte el tubo acodado en el extremo del tubo telescópico y del mango.
 - Si tira del pestillo (29), el tubo acodado se curva.
 - Si estira el tubo acodado, éste vuelve a su posición.

Utilización del cabezal limpiador y de las boquillas auxiliares (dependiendo del modelo)

Inserte el cabezal limpiador grande en el extremo del tubo.

- **El cabezal de 2 posiciones (6)** está equipado con un pedal (7) que le permite variar su posición según el tipo de suelo que vaya a limpiar.
 - Posición suelo duro** (baldosas, suelos de parquet...). Presione el pedal para bajar el cepillo.
 - Posición moqueta o alfombra.** Presione el pedal para levantar el cepillo.
- **Boquilla para suelo duro (30)**

Limpieza eficaz de suelos duros (madera, linóleo, etc.)
- **Boquilla con cepillo turbo (31)**
 - **Ajuste del aire (32)**

Deslice el dispositivo de control del aire hacia la derecha para moquetas de pelo largo y hacia la izquierda para moquetas de pelo corto.
 - **Boquilla con cepillo turbo (33)**

Pulse el botón de la parte posterior de la boquilla para separar la cubierta del aire. Utilice el cepillo para el polvo y la tobera para ranuras para limpiar el cepillo y el ventilador.
- **Tobera para ranuras (8)**

Para limpiar esos lugares normalmente inaccesibles, es decir, ¡para llegar a las telas de araña o debajo del lateral de un sofá!
- **Cepillo para el polvo (9)**

Para limpiar marcos de cuadros, contornos de muebles, libros y otros objetos irregulares.

Cómo conectarla y utilizarla

Extraiga el cable de corriente hasta la longitud deseada y conéctelo al enchufe de pared.

Pulse el botón (12) para poner en marcha la aspiradora. Para pararla vuelva a pulsar el botón (12).

Ajuste del nivel de potencia

(dependiendo del modelo)

- El mango del tubo flexible (13) tiene un regulador manual de flujo de aire (14) que le permite reducir brevemente el nivel de succión.
- **Control de potencia electrónico (15)**

La capacidad de succión aumenta progresivamente hasta MAX.
- **Control de potencia electrónico (26)**

OFF:Desconectada **MIN:**Baja potencia

MAX:Potencia máxima

Park-System (16)

Durante breves descansos mientras aspira, por ejemplo, para mover un mueble pequeño o una alfombra, utilice el "Park system" para apoyar el tubo flexible y el cabezal limpiador.

- Inserte el gancho que hay en el cabezal limpiador grande en la ranura que hay en la parte posterior del aparato.

Almacenamiento (17)

Una vez que haya apagado y desenchufado el aparato, pulse el botón (11) para recoger automáticamente el cable.

Puede mover o guardar el aparato en posición vertical insertando el gancho del cabezal limpiador grande en la abrazadera situada en la parte inferior del aparato.

Cambio de la bolsa

Es necesario cambiar la bolsa cuando la aspiradora está puesta a máxima potencia y la boquilla no esté pegado al suelo pero la ventana indicadora de "bolsa llena" (18) esté totalmente roja.

Incluso si parece que la bolsa no está llena en ese momento, deberá cambiarse.

Podría ser que una gran cantidad de polvo muy fino haya obstruido los poros de la bolsa.

- Apague el aparato y desenchúfelo.
- Abra la cubierta presionando el enganche (19) y levantándolo hasta que encaje.

Su aparato está equipado con una bolsa de papel (20) o con una bolsa de tela (25) (dependiendo del modelo)

- Sujete la bolsa por el asa y tire. Extraiga la bolsa y tírela.
- Para poner una bolsa nueva inserte el soporte de cartón de la bolsa nueva en el soporte de la bolsa (21) hasta el tope.

Si su aparato viene con una bolsa de tela siga las mismas instrucciones que anteriormente Vacíela y cámbiela (25). No la lave.

Nota: como el aparato viene con un dispositivo de seguridad que comprueba que la bolsa está en su sitio, no podrá cerrar la tapa de la bolsa si ésta no está correctamente colocada.

Limpieza del filtro del motor

El filtro del motor está situado dentro del aparato entre la bolsa y el motor. Cada vez que cambie el filtro de salida del aire le aconsejamos que extraiga el filtro del motor (22) y lo limpie sacudiéndolo para eliminar la suciedad y luego vuelva a ponerlo en la aspiradora.

Cambio de los filtros de salida del aire

Dependiendo del modelo que haya elegido, su aspiradora está equipada con diferentes tipos de filtros: filtro de espuma o filtro electrostático (24) o filtro de carbón anti-olores o filtro HEPA lavable (27).

- Para cambiar estos filtros extraiga la cubierta del compartimento del filtro (23) situado en la parte posterior del aparato.
- **El filtro de espuma** deberá limpiarse regularmente sacudiéndolo para eliminar la suciedad.
- **El filtro electrostático o el filtro de carbón anti-olor** deberán cambiarse regularmente. (aproximadamente cada 6 cambios de bolsa)
- El filtro HEPA lavable debe lavarse con agua al menos una vez al año.

Qué hacer si el aparato no funciona

Compruebe que el aparato está correctamente conectado y que el enchufe de pared funciona.

Qué hacer cuando se reduce la capacidad de succión

- Apague el aparato y desconéctelo.
- Compruebe que los tubos, el tubo flexible y el cabezal limpiador no están bloqueados.
- Compruebe que la bolsa no está llena. Cámbiela si es necesario.
- Compruebe que el filtro de salida del aire no está bloqueado. Cámbielo si es necesario.

MEMO

MEMO



<http://www.lge.com/>