



SXS REFRIGERATOR

User's Guide

Please read this guide thoroughly before operating and keep it handy for reference at all times.

FRIGORIFERO **SXS**

Guida all'uso

Leggere attentamente questa guida prima di utilizzare l'apparecchio e tenerla a portata di mano per eventuali consultazioni in qualsiasi momento.

SXS ΨΥΓΕΙΟ

ΟΔΗΓΙΕΣ ΧΡΗΣΕΩΣ

Παρακαλούμε διαβάστε προσεκτικά τον παρόντα οδηγό πριν θέσετε τη συσκευή σε λειτουργία και φυλάξτε τον σε μέρος εύχρηστο για να κάνετε αναφορά οποιαδήποτε στιγμή.

Indice

Introduzione	Dati	29
	Informazioni importanti per la sicurezza	29
	Identificazione dei componenti	30
Installazione	Ambiente di installazione	31
	Rimozione delle porte	32
	Rimontaggio delle porte	33
	Installazione del tubo di alimentazione dell'acqua	33
	Livellamento	34
Funzionamento	Avviamento	35
	Regolazione delle temperature e delle funzioni	35
	Vano refrigerante (in dotazione solo ad alcuni modelli)	40
	Ripiani (in dotazione solo ad alcuni modelli)	41
	Porta bottiglie (in dotazione solo ad alcuni modelli)	41
	Porta uova	42
	Regolazione dell'umidità nello scomparto delle verdure	42
	Conversione in scomparto verdure o carne	42
	Deodorante (in dotazione solo ad alcuni modelli)	43
Suggerimenti per la conservazione degli alimenti	Collocazione degli alimenti	44
	Conservazione degli alimenti	45
Cura e manutenzione	Come smontare i componenti	46
	Informazioni generali	48
	Pulizia	48
	Ricerca dei guasti	49

Dati

I numeri di modello e di serie sono riportati all'interno o sul retro dello scomparto frigorifero dell'apparecchio. Questi numeri sono unici per ogni singolo apparecchio. È bene annotare i dati richiesti e tenere questa guida come riferimento permanente del proprio acquisto. Graffiare la ricevuta di acquisto a fianco di questi dati.

Data di acquisto : _____
 Rivenditore : _____
 Indirizzo del rivenditore : _____
 N° tel. del rivenditore : _____
 N° modello : _____
 N° di serie : _____

Informazioni importanti per la sicurezza

Prima dell'utilizzo è opportuno installare e posizionare il frigorifero in base alle istruzioni di installazione del presente documento.

Non scollegare mai il frigorifero tirando il cavo elettrico di alimentazione. Tenere saldamente la spina ed estrarla dalla presa.

Nell'allontanare l'apparecchio dalla parete, fare attenzione a non schiacciare il cavo elettrico e a non danneggiarlo in nessun modo.

Quando il frigorifero è in funzione, evitare di toccare le superfici interne dello scomparto congelatore, specialmente quando si hanno le mani bagnate, in quanto la pelle potrebbe aderire alle superfici gelate.

In caso di pulizia o di altri interventi staccare il cavo elettrico dalla presa. Non toccare mai il cavo con le mani bagnate onde evitare scosse elettriche o altre possibili lesioni.

Evitare in ogni caso di danneggiare, manomettere, piegare eccessivamente, sfilare o torcere il cavo elettrico di alimentazione onde prevenire possibili incendi o scosse elettriche. Occorre assicurarsi che l'apparecchio sia collegato correttamente a massa.

Non mettere mai contenitori in vetro pieni nel congelatore in quanto potrebbero rompersi a causa dell'espansione dovuta al congelamento del loro contenuto.

Non inserire mai le mani nel serbatoio del ghiaccio del generatore di ghiaccio automatico onde evitare possibili lesioni quando questo è in funzione.

L'apparecchio non è adatto all'utilizzo da parte di bambini piccoli e persone inferme senza il controllo di un adulto.

In particolar modo occorre assicurarsi che i bambini piccoli non giochino con l'apparecchio.

Impedire sempre che qualcuno possa arrampicarsi, sedersi, salire od appendersi allo sportello del vano refrigerante. Il frigorifero potrebbe infatti subire dei danni o addirittura rovesciarsi, con possibili lesioni gravi alle persone.

Se possibile, destinare una presa di corrente per collegare solo il frigorifero. In questo modo si evita che altri elettrodomestici o luci collegate possano causare un sovraccarico con conseguente interruzione della corrente elettrica.

Il frigorifero-congelatore dovrebbe essere in modo da posizionare che la spina del rifornimento e' accessibile per la sconnessione rapida quando l'incidente accade.

Se il cavo del rifornimento e' danneggiato, esso deve essere sostituito dal fornitore di relativo agente di servizio o di persona similmente qualificata per evitare un rischio.

**Non usare
prolunghe**

**l'Accessibilità della
Spina del Rifornimento**

**Il Rimontaggio del
Cavo del Rifornimento**

Rischio di intrappolamento per i bambini

PERICOLO: Rischio di intrappolamento bambini.
Prima di gettare via il frigorifero o il congelatore vecchio:
Togliere le porte ma non i ripiani in modo che i bambini non possano entrarvi facilmente.
L'apparecchio non è adatto all'utilizzo da parte di bambini piccoli e persone inferme senza il controllo di un adulto.
In particolar modo occorre assicurarsi che i bambini piccoli non giochino con l'apparecchio.

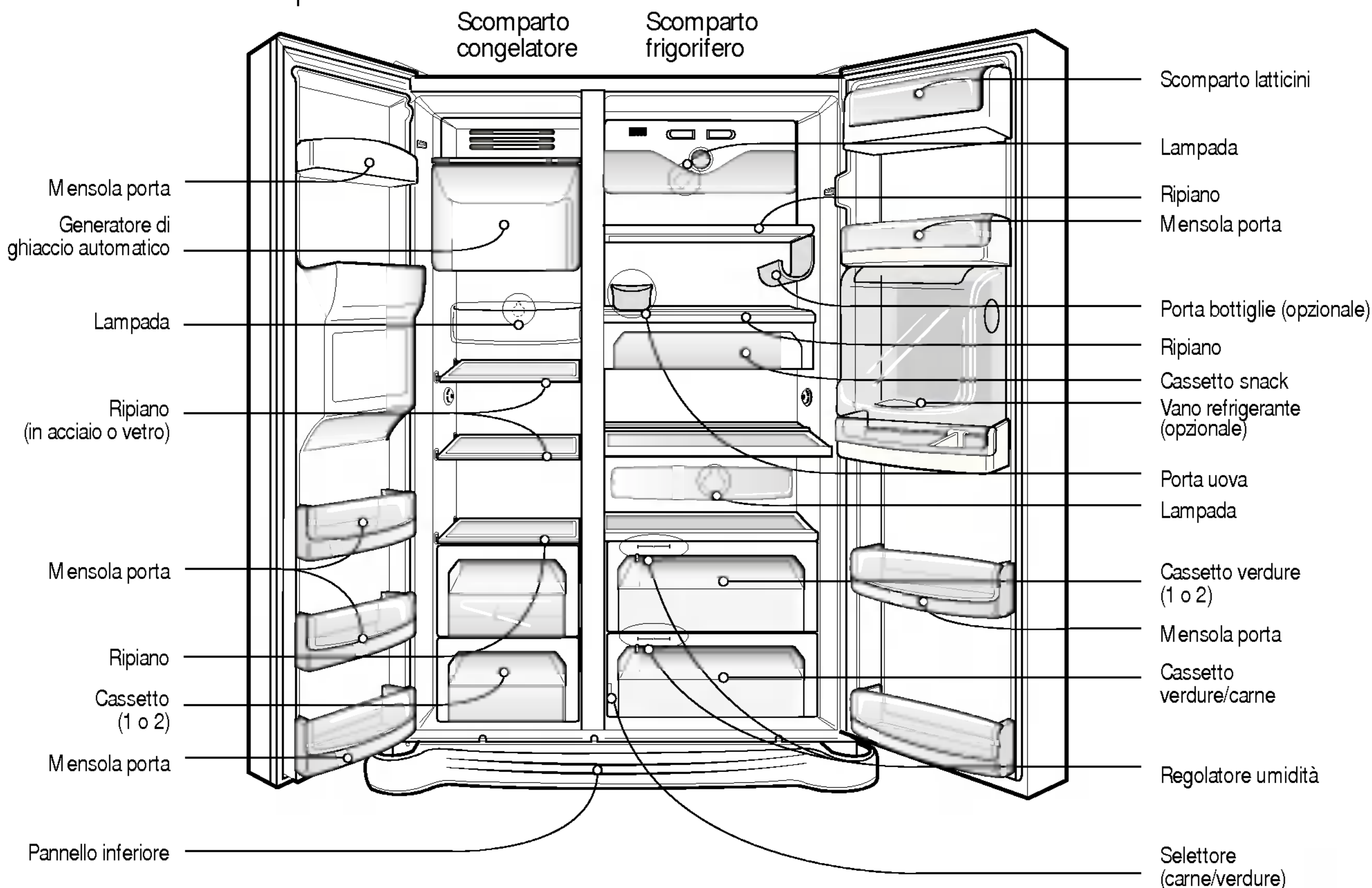
Sostanze pericolose

Evitare di conservare od utilizzare benzina o altri vapori o liquidi infiammabili nelle vicinanze del frigorifero o di altri elettrodomestici.

Collegamento a massa (messa a terra)

Nel caso di un corto circuito elettrico, il collegamento a massa (messa a terra) riduce i rischi di scosse elettriche facendo scaricare la corrente tramite un apposito filo.
Al fine di prevenire possibili scosse, questo apparecchio deve essere collegato a massa correttamente. Un uso scorretto della spina di dispersione a massa può infatti provocare scosse elettriche. In caso di dubbi sulle istruzioni di collegamento a massa o sull'efficacia del collegamento a massa eseguito, rivolgersi a un elettricista qualificato o al personale dell'assistenza.

Identificazione dei componenti



NOTA

• Se alcuni componenti non sono presenti nel proprio apparecchio, è possibile che siano presenti solo in determinati modelli (ad es. il "vano refrigerante" non è in dotazione a tutti i modelli).

Ambiente di installazione

Scegliere una posizione adatta

1. Posizionare l'apparecchio dove risulta facile da usare.
2. Non collocare l'apparecchio vicino a sorgenti di calore, luce solare diretta o umidità.
3. Per assicurare un funzionamento efficiente, l'aria deve poter circolare liberamente attorno all'apparecchio. Se l'apparecchio è incassato nel muro, lasciare uno spazio libero di almeno 30 cm al di sopra dell'apparecchio e 5 cm o più di distanza dalla parete. L'apparecchio deve essere sollevato di circa 2,5 cm dal suolo, in special modo se questo è coperto da moquette.



4. Per evitare le vibrazioni l'apparecchio deve essere livellato.
5. Non installare l'apparecchio ad una temperatura inferiore a 5°C. Può provocare uno scadimento delle prestazioni.

Smaltimento della vecchia apparecchiatura

Questa apparecchiatura contiene liquido (refrigerante, lubrificante) ed è composta da materiali riutilizzabili e/o riciclabili.

Tutti i materiali importanti devono essere inviati a un centro per il recupero di materiali riciclabili e possono essere utilizzati dopo essere stati riciclati. Per il conferimento al centro rivolgersi all'agenzia locale.

! Attenzione

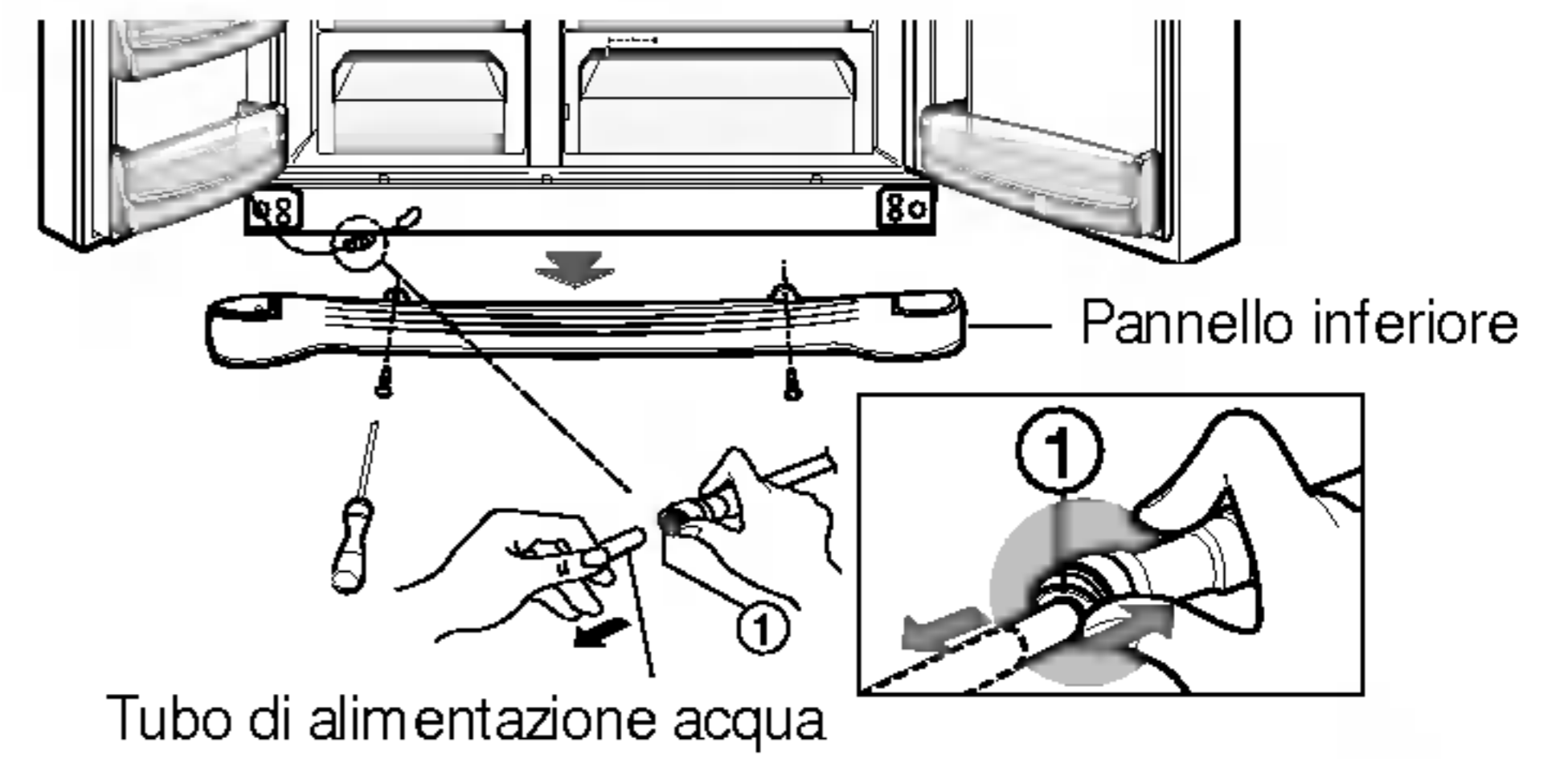
Rimozione delle porte

Pericolo di scossa elettrica

Prima dell'installazione scollegare l'alimentazione elettrica al refrigeratore. In caso contrario vi è il rischio di morte o di lesioni gravi.

Se la porta di accesso del locale è troppo stretta per consentire il passaggio del refrigeratore, rimuovere le porte e far passare il refrigeratore lateralmente.

Rimuovere il pannello inferiore sollevandolo, quindi tirare il tubo di alimentazione dell'acqua tenendo premuta l'area ① mostrata nella figura a destra.

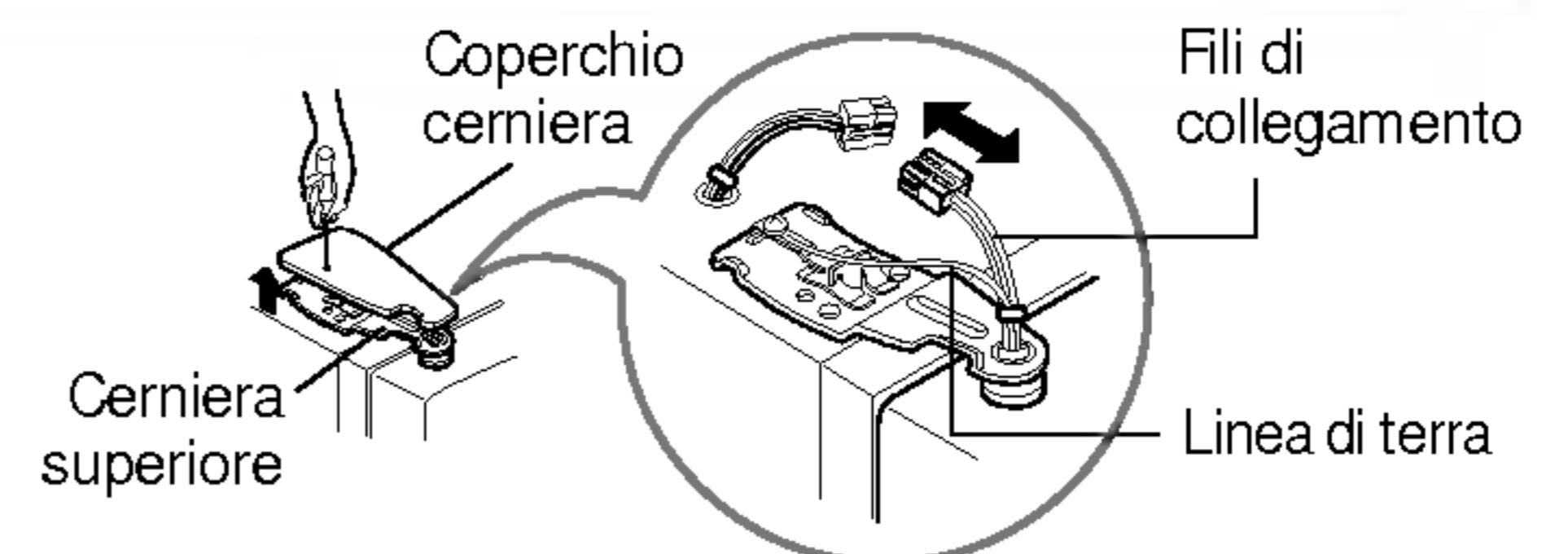


NOTA • Tagliare l'estremità del tubo se questa è deformata o consumata.

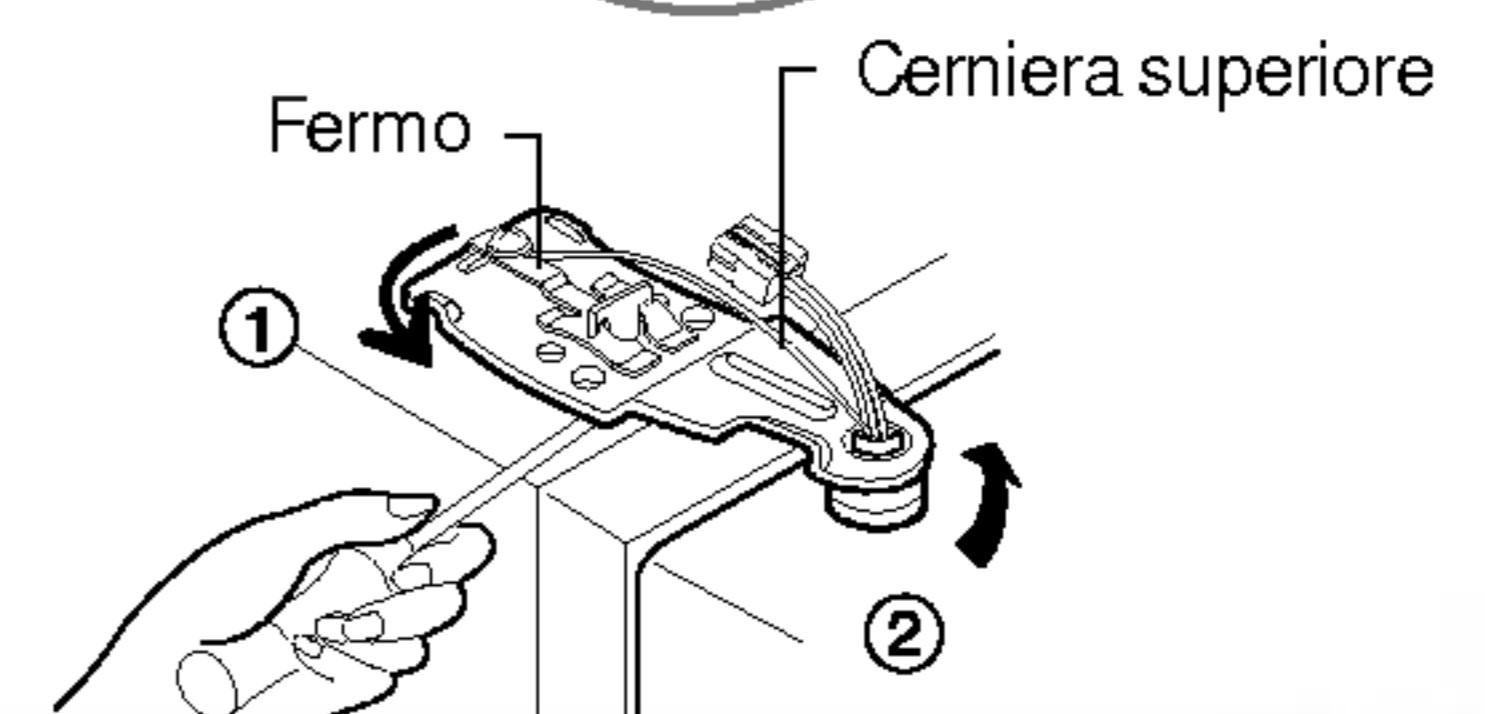
Rimuovere il pannello inferiore e quindi il tubo di alimentazione dell'acqua

Rimuovere la porta dello scomparto congelatore

1) Rimuovere il coperchio della cerniera allentandone le viti. Staccare tutti i fili di collegamento tranne il filo di massa.



2) Rimuovere il fermo ruotandolo in senso antiorario (①) e quindi sollevando la cerniera superiore (②).



NOTA

• Nel rimuovere la cerniera superiore fare attenzione che la porta non cada in avanti.

3) Rimuovere la porta dello scomparto congelatore tirandola verso l'alto. A questo punto la porta può essere sollevata quanto basta per estrarre completamente il tubo di alimentazione dell'acqua.

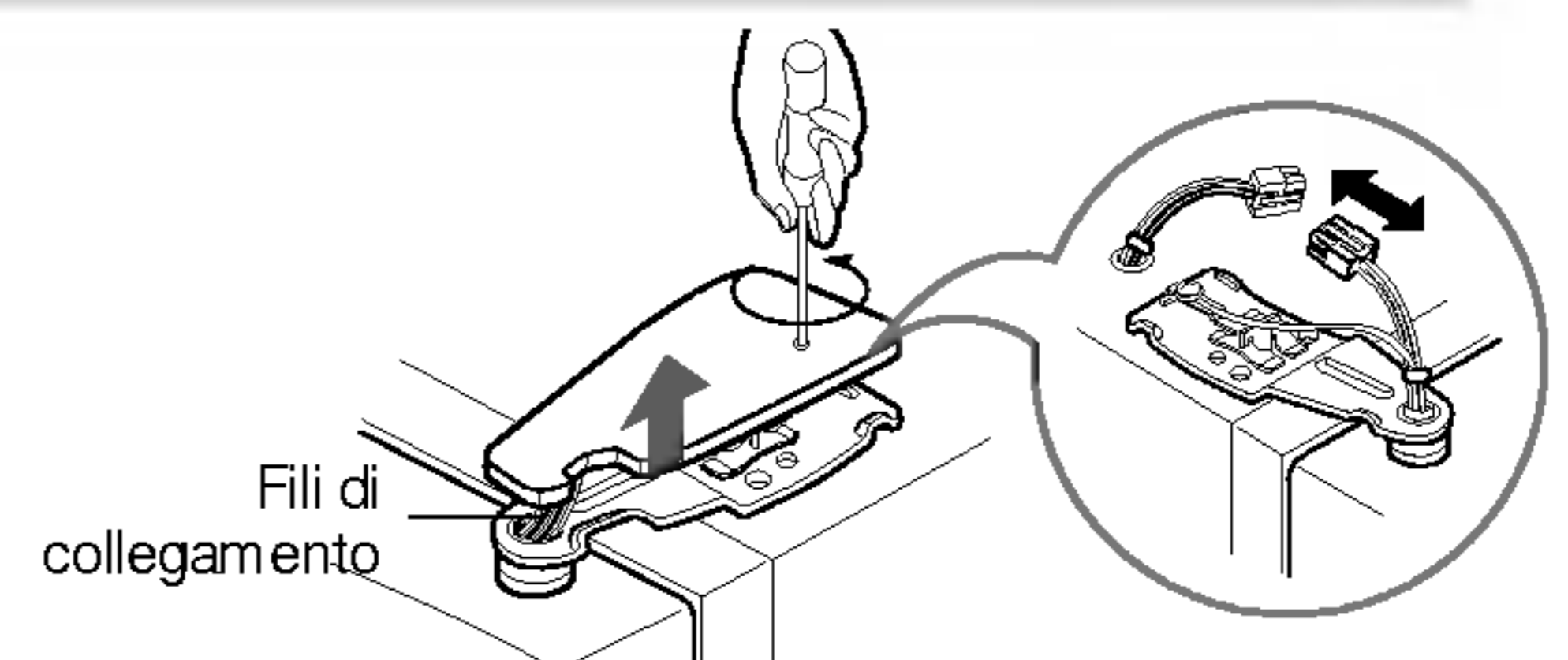


NOTA

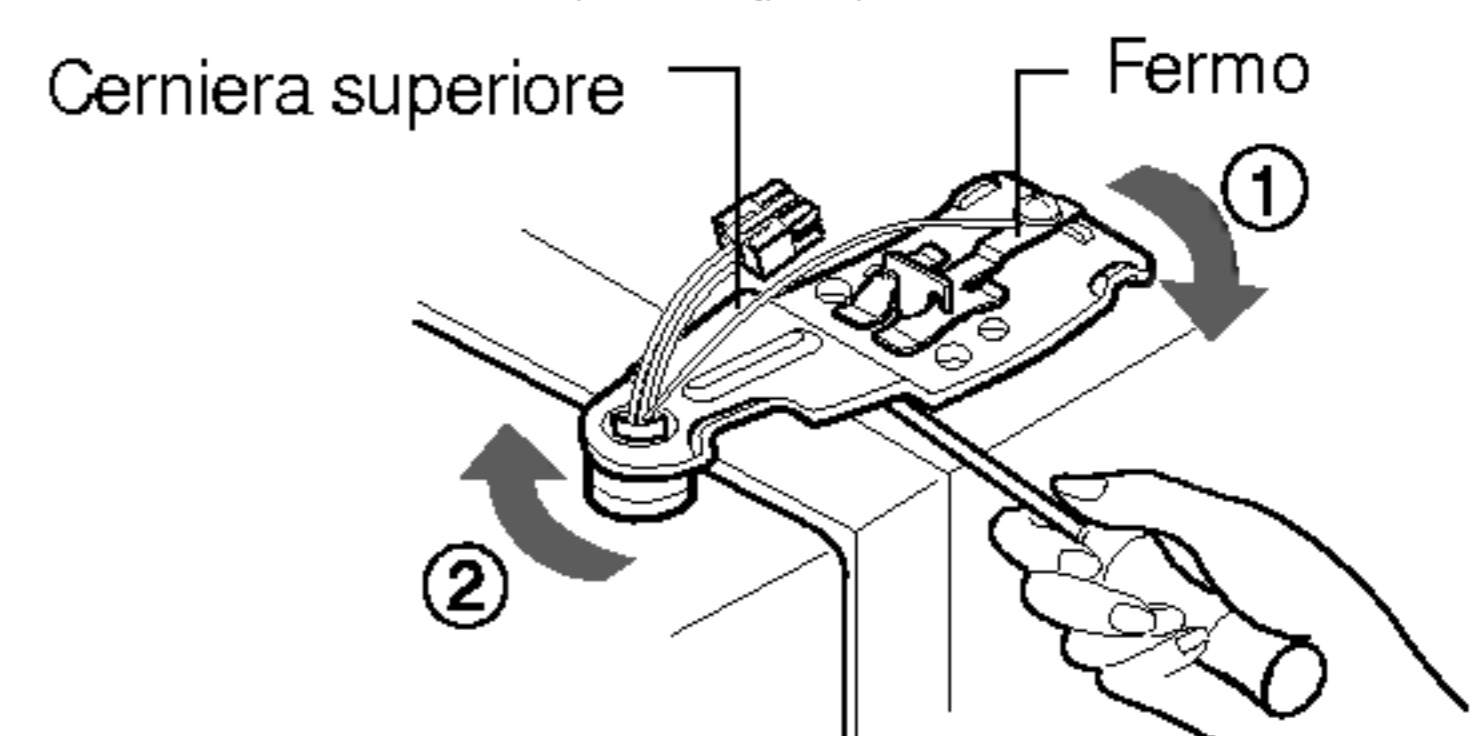
• Fare passare la porta dello scomparto frigorifero dalla porta di accesso e stenderla a terra facendo attenzione a non danneggiare il tubo di alimentazione dell'acqua.

Rimozione della porta del frigorifero

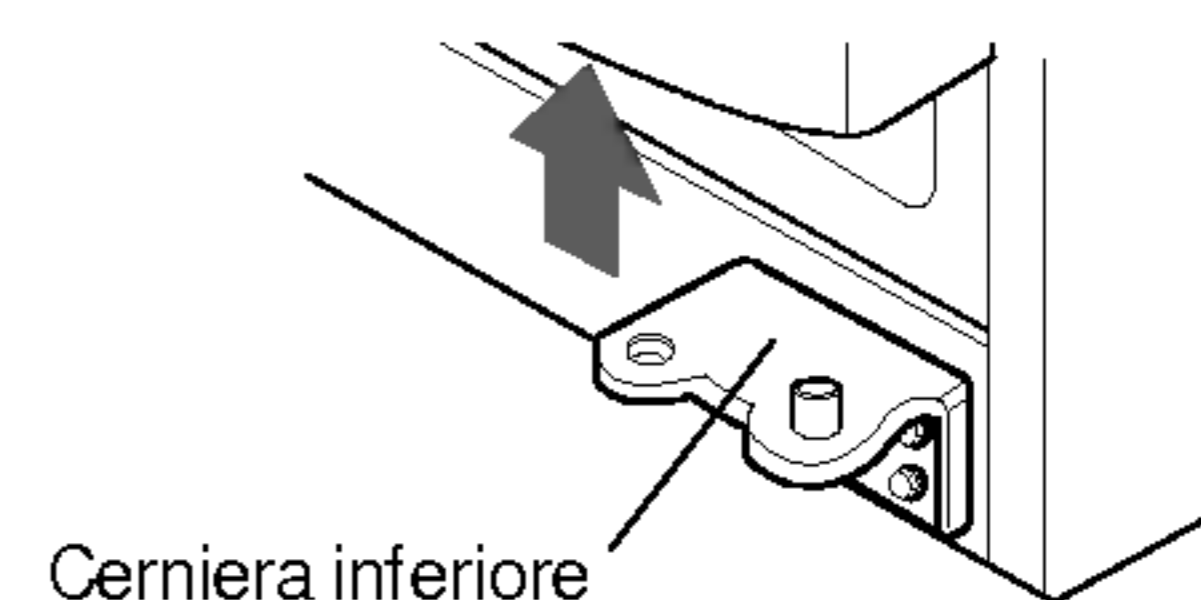
1) Allentare le viti del coperchio della cerniera e rimuovere il coperchio. Togliere i fili di collegamento, se presenti, tranne la linea di terra.



2) Togliere il fermo ruotandolo in senso orario (①), quindi rimuovere la cerniera superiore sollevandola (②).

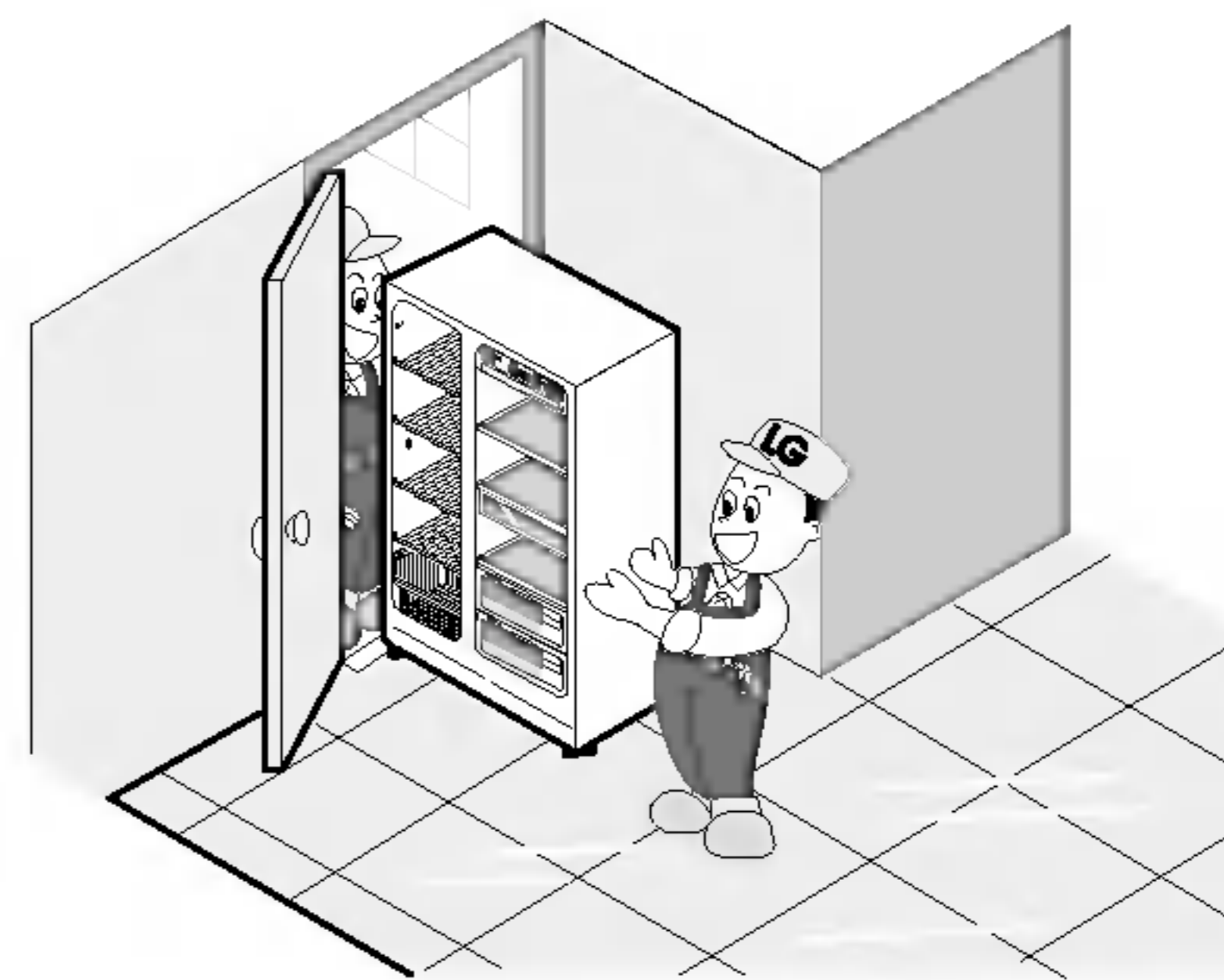


3) Rimuovere la porta dello scomparto frigorifero sollevandola.



Passaggio del frigorifero

Fare passare il frigorifero lateralmente attraverso la porta di ingresso come mostrato nella figura a fianco.



Rimontaggio delle porte

Montarle seguendo all'inverso la procedura di smontaggio dopo averle fatte passare dalla porta di ingresso.

Installazione del tubo di alimentazione dell'acqua

Prima dell'installazione

- Il generatore di ghiaccio automatico richiede una pressione idrica di 147-834 kPa (1,5-8,5 kgf/cm²) (equivalente al riempimento completo di una tazza da 180 cc in 3 secondi).
- Se la pressione dell'acqua non raggiunge il valore nominale di 147 kPa (1,5 kgf/cm²) o è inferiore, è necessario acquistare una pompa a parte per l'alimentazione dell'acqua al generatore di ghiaccio.
- Fare in modo che la lunghezza totale del tubo di alimentazione dell'acqua non superi i 8 m e fare attenzione a non piegare il tubo. Se la lunghezza del tubo è superiore a 8 m possono esserci problemi di alimentazione dovuti alla pressione dell'acqua di scarico.
- Installare il tubo di alimentazione dell'acqua lontano da fonti di calore.

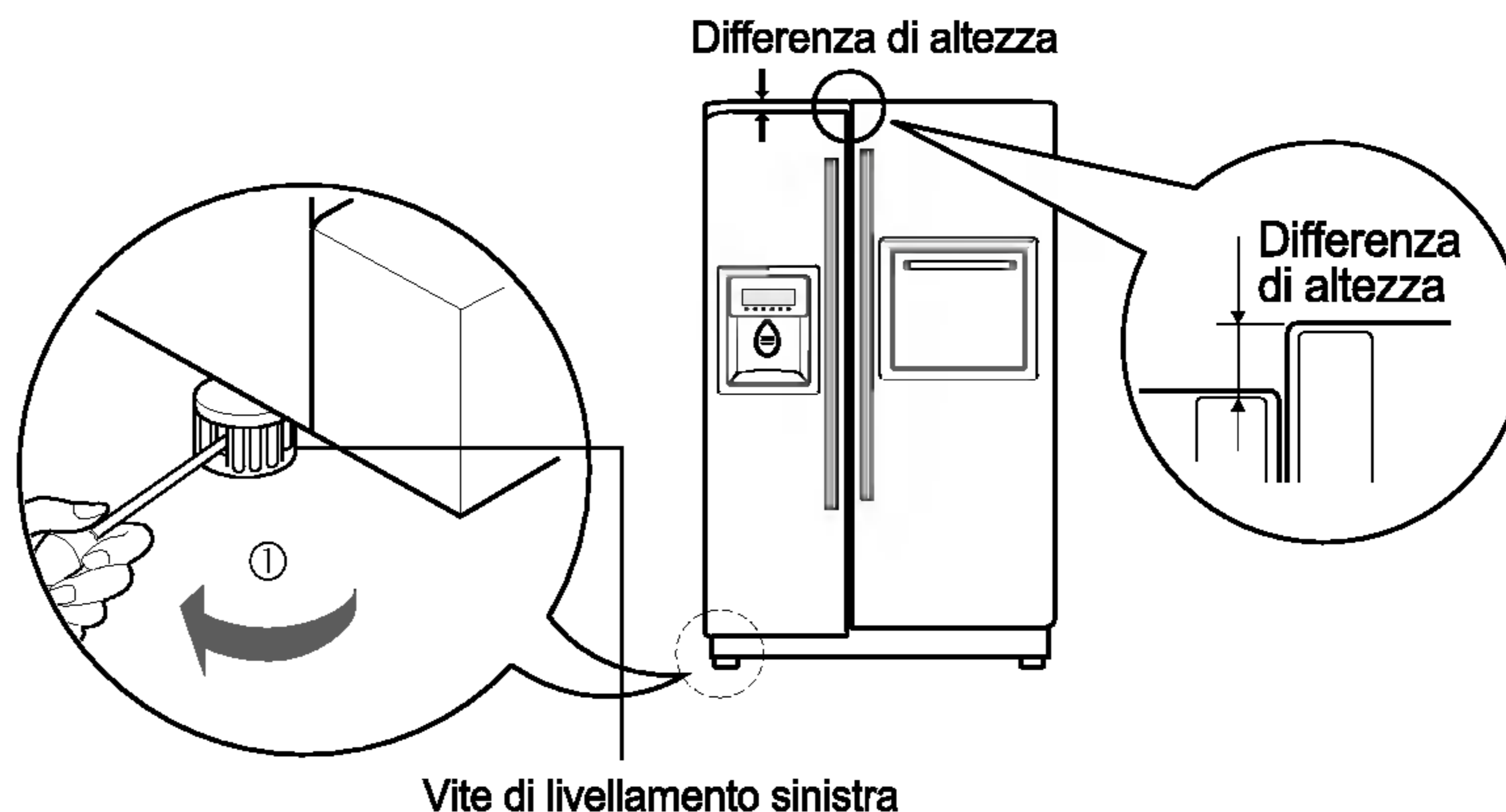
Attenzione

- Allacciarsi esclusivamente a reti d'acqua potabile.
- Per l'installazione del filtro dell'acqua vedere le istruzioni contenute nel relativo kit.

Livellamento

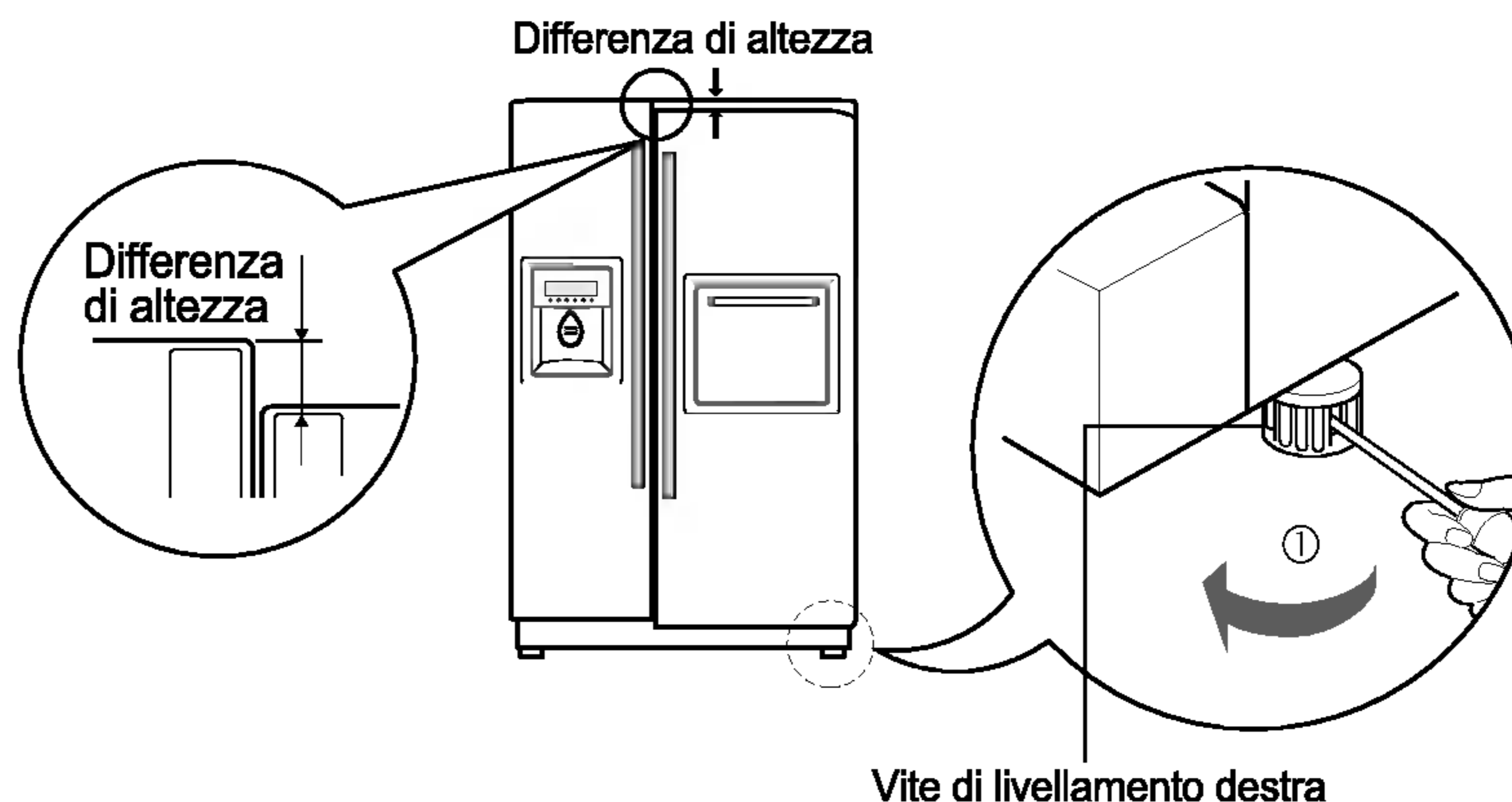
Se la porta dello scomparto congelatore è più bassa della porta dello scomparto frigorifero

Livellare la porta inserendo un cacciaviti a punta piatta nella scanalatura della vite di livellamento sinistra e ruotarla in senso orario (⌚).



Se la porta dello scomparto congelatore è più alta della porta dello scomparto frigorifero

Livellare la porta inserendo un cacciaviti a punta piatta nella scanalatura della vite di livellamento destra e ruotarla in senso orario (⌚).



Dopo aver livellato l'altezza delle porte

Le porte del frigorifero si chiudono perfettamente una volta livellate frontalmente mediante le viti di livellamento. Una chiusura non corretta delle porte può influire negativamente sulle prestazioni del frigorifero.

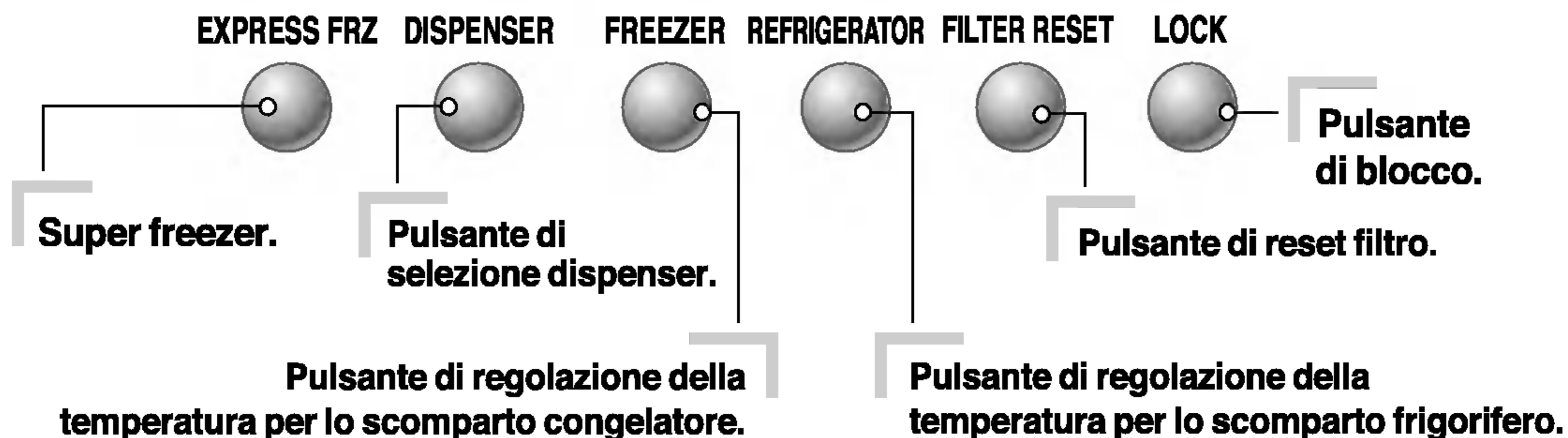
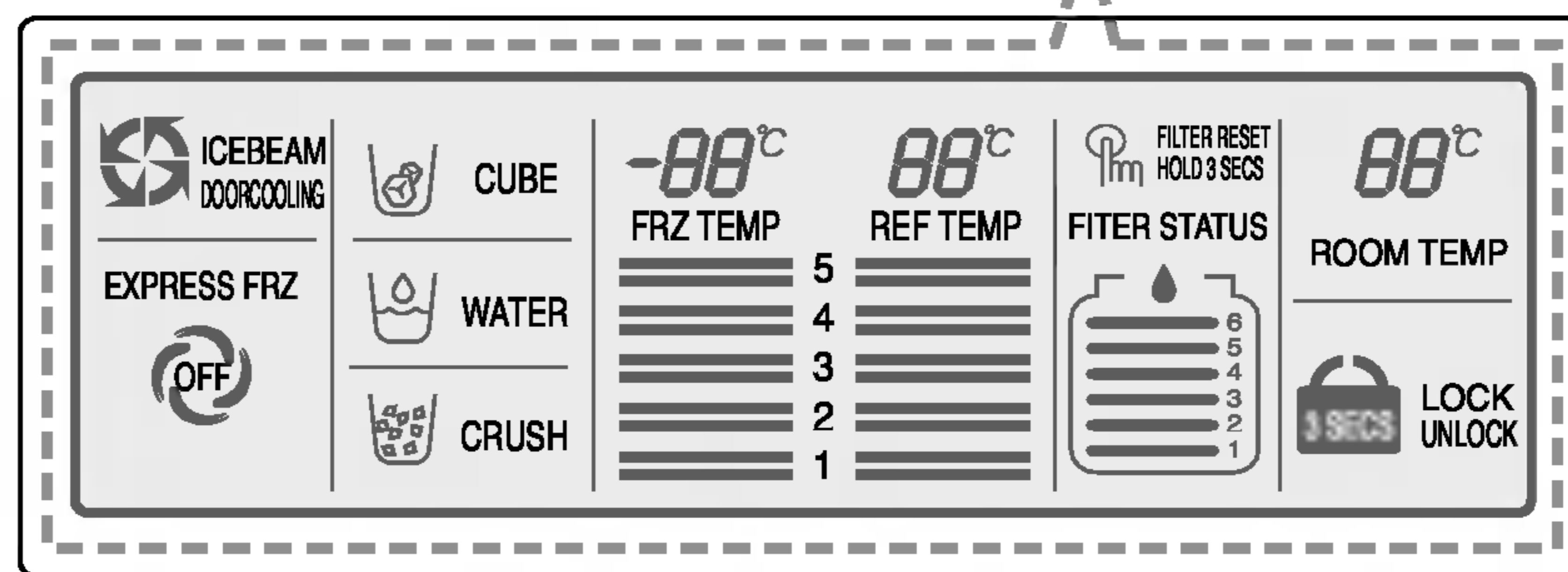
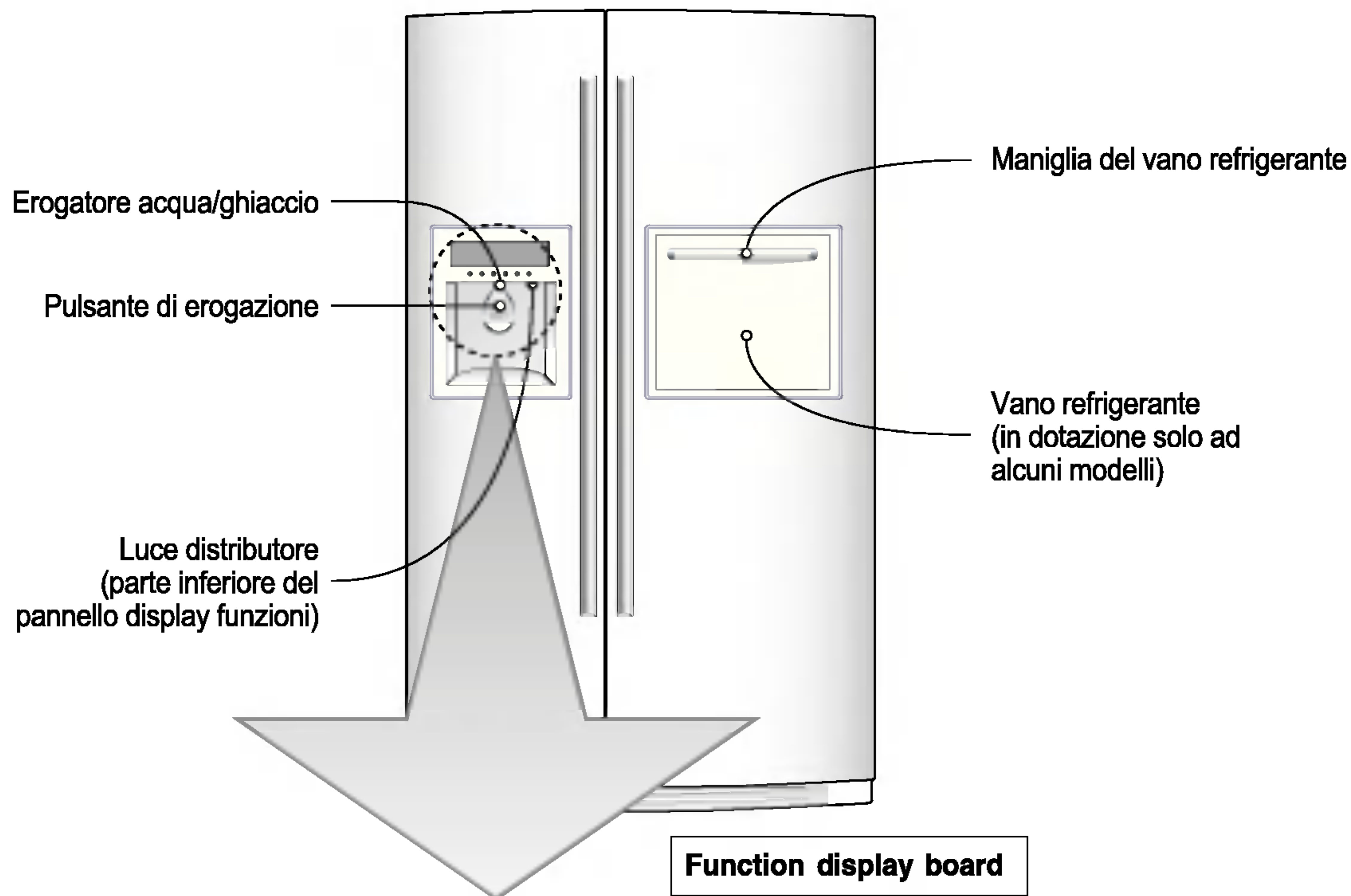
Altre operazioni

1. Rimuovere tutta la polvere accumulata durante il trasporto e pulire accuratamente il frigorifero.
2. Montare gli accessori, quali il contenitore per cubetti di ghiaccio, il vassoio di evaporazione, ecc., nelle rispettive sedi. Sono imballati assieme per prevenire eventuali danni durante il trasporto.
3. Collegare il cavo (o spina) dell'alimentazione elettrica alla presa di corrente. Non collegare in doppio con altri apparecchi alla stessa presa di corrente.

Avviamento

Prima di utilizzare il frigorifero dopo la prima installazione, lasciare che si stabilizzi alle normali temperature di funzionamento per 2-3 ore prima di introdurre cibi freschi o congelati. Nel caso il funzionamento venga interrotto, attendere 5 minuti prima di riavviare.

Regolazione della temperatura e delle funzioni



È possibile regolare la temperatura del congelatore e del frigorifero

Come regolare la temperatura del comparto congelatore

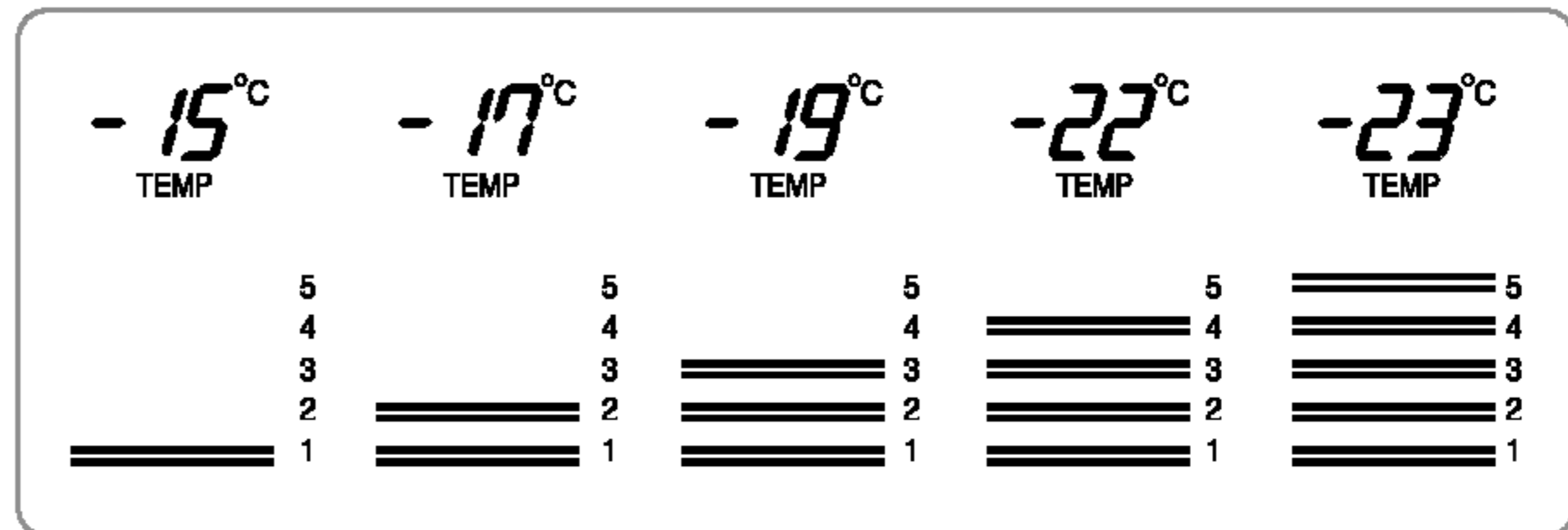
Regolazione temperatura del congelatore

FREEZER



Impostazione temperatura

Indicazioni a barra



Come regolare la temperatura del comparto frigorifero

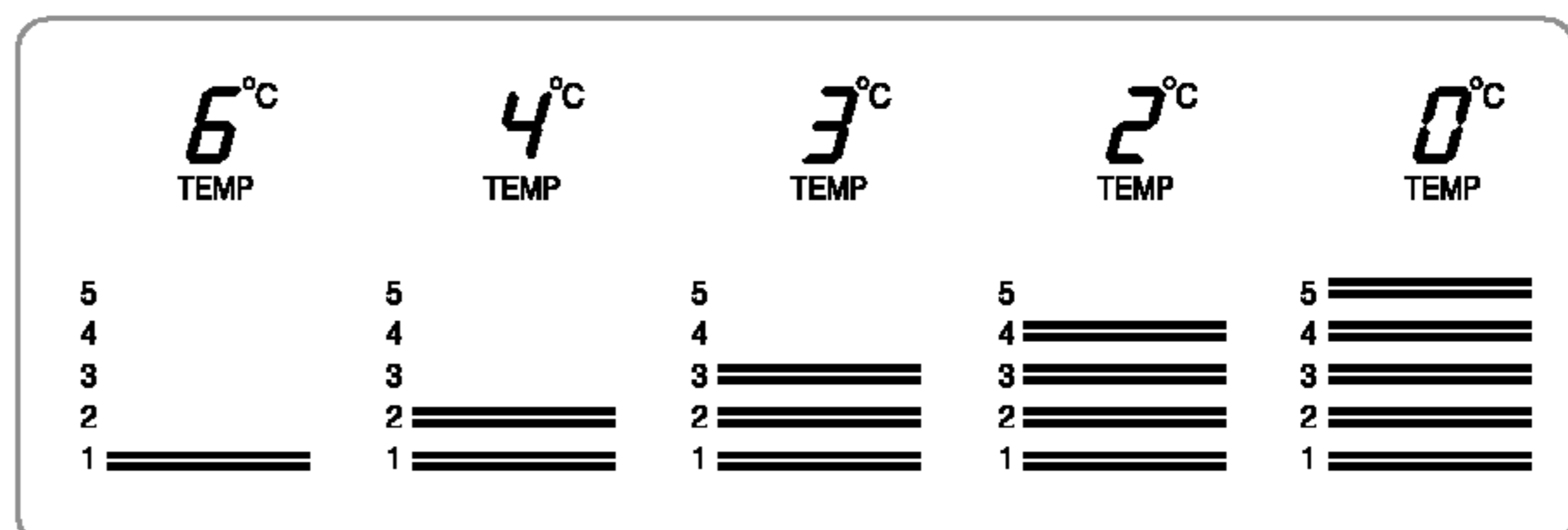
Regolazione temperatura del frigorifero

REFRIGERATOR



Impostazione temperatura

Indicazioni a barra



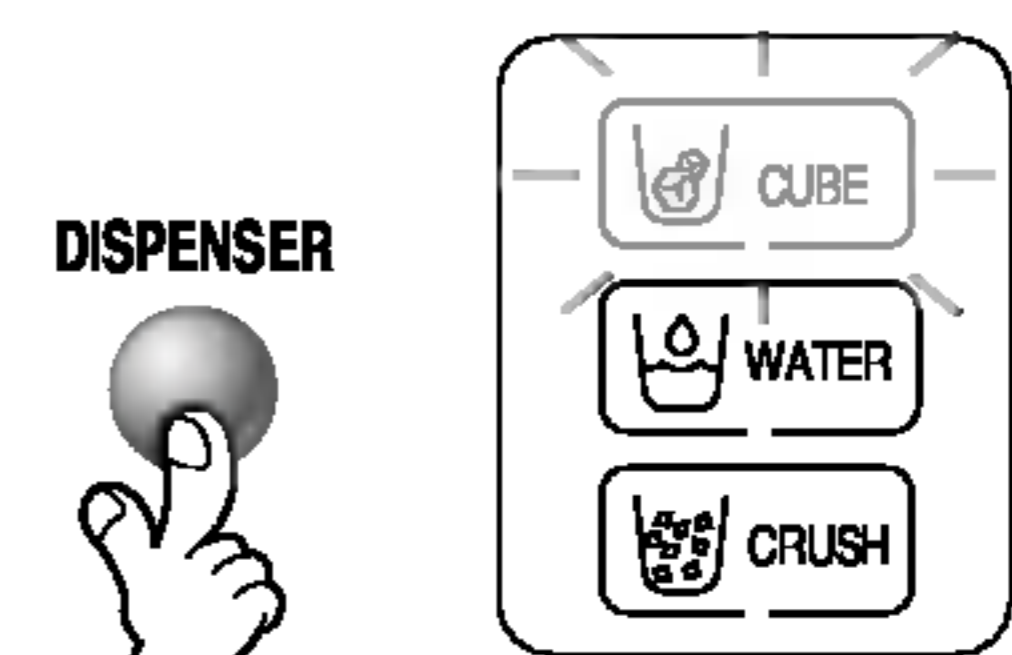
* Con ogni pressione del pulsante si ripete l'impostazione nell'ordine (Medio) → (Medio Forte) → (Forte) → (Debole) → (Medio debole).

- La temperatura interna effettiva varia a seconda della condizione del cibo, poiché la temperatura impostata è la temperatura che verrà raggiunta e non la temperatura effettiva interna del frigorifero.
- All'inizio la funzione refrigerante sarà debole. Regolare la temperatura come indicato sopra, dopo aver usato il frigorifero per almeno 2-3 giorni.

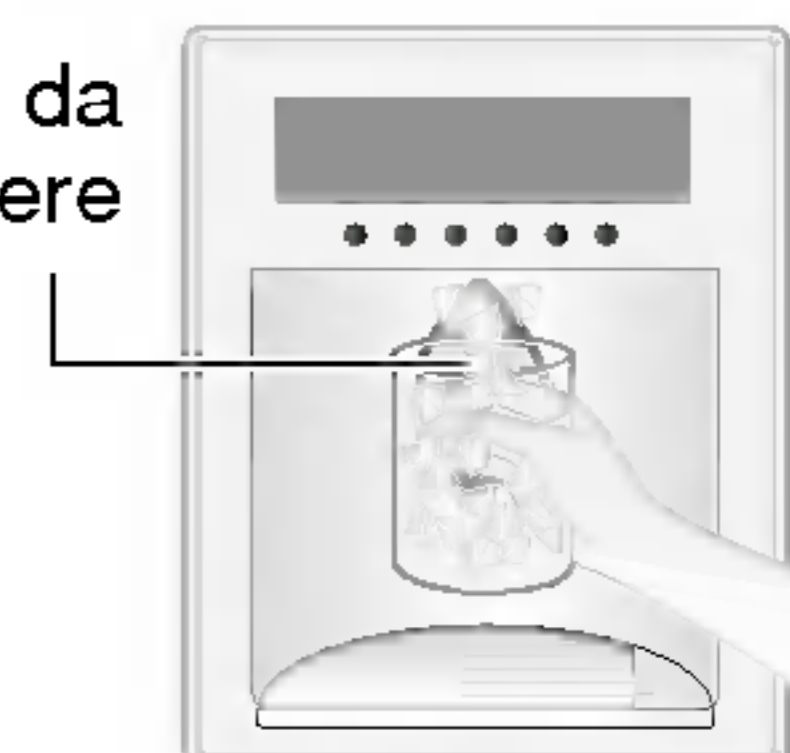
Selezione per l'utilizzo dell'erogatore

È possibile selezionare acqua o ghiaccio

- * Selezionare a scelta acqua, ghiaccio tritato e ghiaccio a cubetti premendo il pulsante (DISPENSER).
- * Premere leggermente il pulsante per far scendere il prodotto desiderato nel bicchiere.
 - Per la funzione selezionata è indicato un limite, verrà emesso un suono
 - "Tak!" dopo 5 secondi dall'uscita del ghiaccio. Il suono indica che l'apertura del ghiaccio è chiusa.



Pulsante da premere



- **Riferimento:** dopo aver preso ghiaccio o acqua ed aver rilasciato la pressione del bicchiere dall'interruttore attendere 2 o 3 secondi prima di togliere il bicchiere per raccogliere le ultime gocce d'acqua o pezzi di ghiaccio.

Produzione automatica del ghiaccio

- La funzione di produzione automatica del ghiaccio può produrre automaticamente 8 cubetti di ghiaccio alla volta, 80 pezzi al giorno. Tuttavia queste quantità possono variare a seconda di diverse condizioni, tra cui la quantità di volte in cui la porta del frigorifero viene aperta e chiusa.
- La produzione del ghiaccio si arresta quando il contenitore del ghiaccio è pieno.
- Se non si desidera usare la funzione di produzione automatica del ghiaccio automatica, portate il commutatore da ON a OFF.
Se si desidera usare nuovamente la funzione di produzione automatica del ghiaccio, portare il commutatore da OFF a ON.

NOTA

- È normale che si senta un rumore quando il ghiaccio cade nel contenitore del ghiaccio.

La produzione del ghiaccio non funziona in modo corretto

Il ghiaccio è prodotto in blocchi

- Quando il ghiaccio è prodotto in blocchi, togliere i blocchi di ghiaccio dal contenitore del ghiaccio, romperli in piccoli pezzi, dopodiché inserirli nuovamente nel contenitore del ghiaccio.
- Quando la funzione produce pezzi di ghiaccio troppo piccoli o in blocchi, è necessario regolare la quantità di acqua fornita per la produzione del ghiaccio. Rivolgersi al centro di assistenza.
- * Se il ghiaccio non viene usato spesso, può formare dei blocchi.

Interruzione della corrente


- È possibile che il ghiaccio cada nel comparto del congelatore. Estrarre il contenitore per la raccolta del ghiaccio, gettare il ghiaccio, asciugarlo e reinserirlo. Dopo che l'apparecchio viene riacceso, automaticamente viene selezionata la funzione di ghiaccio tritato

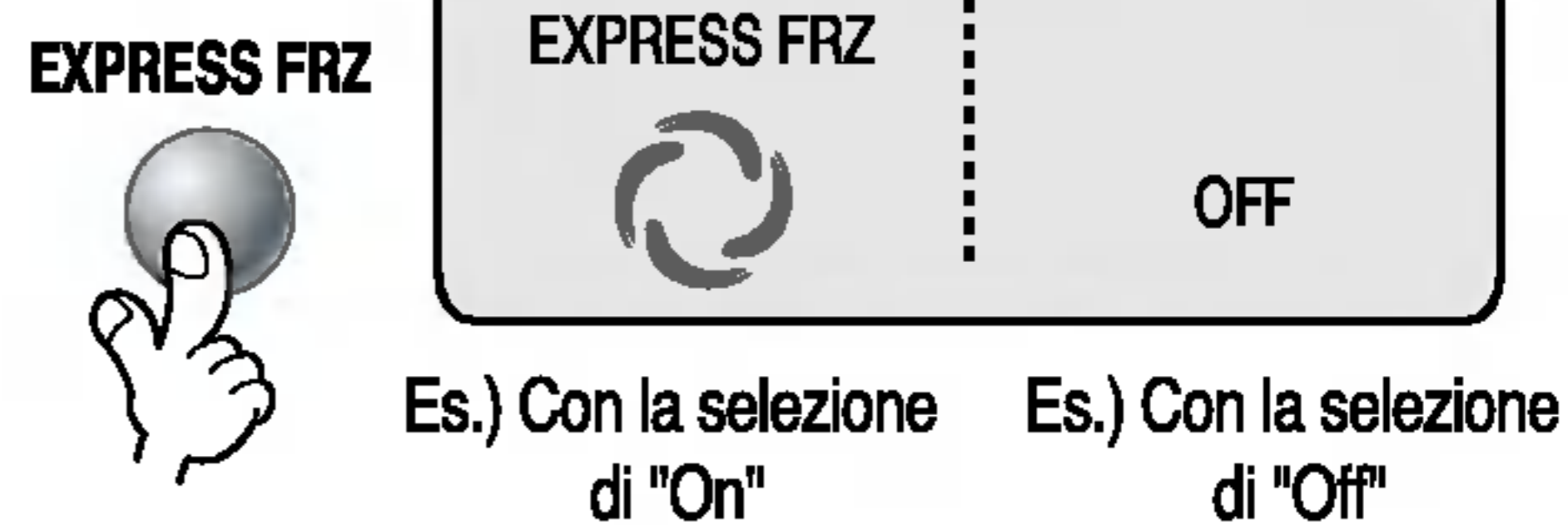
L'unità è appena stata installata

- Un frigorifero appena installato necessita di 12 ore per iniziare la produzione del ghiaccio nel comparto congelatore.

Super freezer.


Selezionare questa funzione per indurre il congelamento.

- Ad ogni pressione del pulsante  viene ripetuto "On" o "Off"
- Quando si seleziona la refrigerazione speciale "On", il simbolo della freccia rimane sulla posizione On dopo aver lampeggiato 4 volte
- La funzione Super freezer si spegne automaticamente dopo un tempo prestabilito.



Blocca

Questo pulsante blocca le operazioni di vari pulsanti

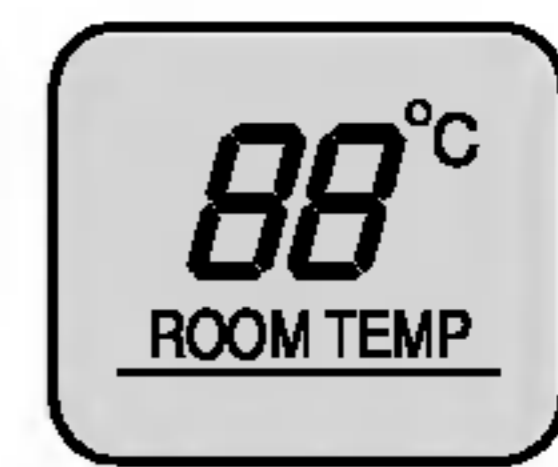
- Bloccaggio e Rilascio sono ripetuti ad ogni pressione del pulsante ().
- Premendo l'altro pulsante quando è selezionato 'LOCK', il pulsante non funzionerà.



Le altre funzioni

Finestra del display della temperatura ambiente.

- La temperatura è indicata solo se compresa fra -9°C~ 49°C.
- La temperatura sotto i -10°C è indicata con 'LO', mentre la temperatura superiore a 50°C è indicata con 'HI'.
- La temperatura indicata può differire dalla temperatura ambientale effettiva se il monitor è posto sulla parte superiore del frigorifero(in cima alla porta)



Segnalatore di sportello aperto.

- Nel caso in cui la porta del frigorifero rimanga aperta e la porta hobar aperta o completamente chiusa, dopo un minuto vi sarà un segnale di allarme, che si ripeterà per tre volte ogni 30 secondi.
- Se il segnale sonoro di allarme continua anche dopo la chiusura della porta, contattare il centro di assistenza locale.

Funzione di autodiagnosi (rilevamento guasto).

- La funzione di autodiagnosi rileva automaticamente eventuali guasti del frigorifero durante il suo utilizzo.
- Se il prodotto si guasta, non sarà possibile farlo funzionare premendo qualsiasi pulsante e le normali indicazioni non verranno fornite. In questo caso, non disinserire l'alimentazione elettrica, ma contattare immediatamente il centro di assistenza locale. Se l'apparecchio viene spento, sono necessari numerosi interventi da parte dell'assistenza prima di rilevare il guasto.

Come vengono forniti ghiaccio e acqua fresca.

L'acqua si raffredda perché raccolta in un contenitore all'interno del comparto frigo e viene fatta affluire verso l'erogatore.

Il ghiaccio si forma nel produttore automatico del ghiaccio e viene inviato all'erogatore suddiviso in ghiaccio tritato e ghiaccio a cubetti.

NOTA

- È normale che l'acqua non sia immediatamente fredda. Per avere acqua fredda, aggiungere ghiaccio nel bicchiere

Come utilizzare l'erogatore

- Selezionare una delle opzioni fra ghiaccio tritato, acqua e ghiaccio in cubetti, e premere leggermente il pulsante a pressione con il bicchiere o con un altro contenitore

Acqua

Accendere l'indicatore dell'acqua premendo il pulsante selezionatore.

- L'acqua verrà erogata premendo l'interruttore a pressione con il bicchiere

Ghiaccio tritato

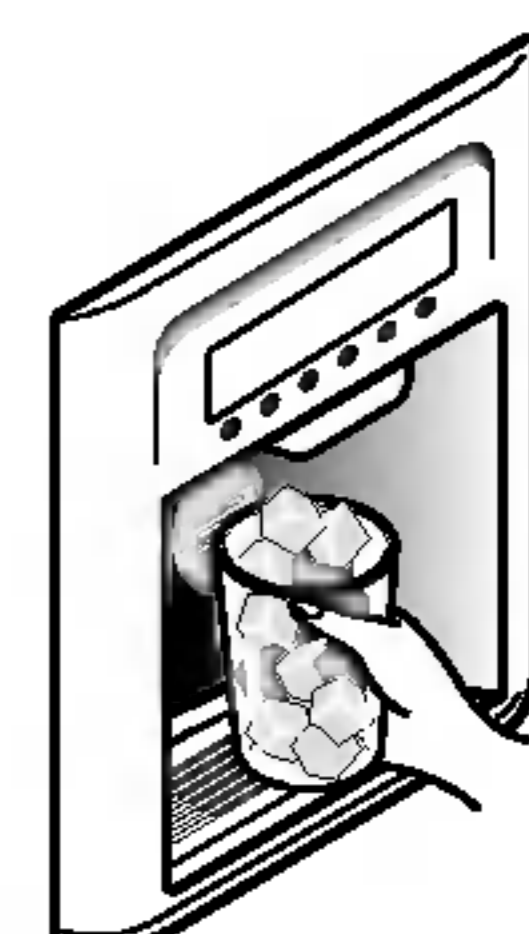
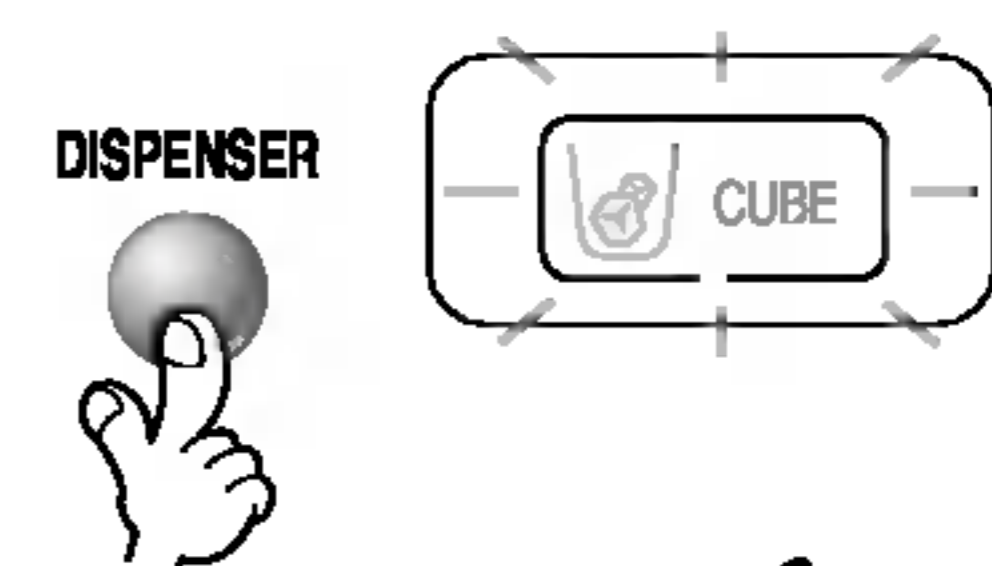
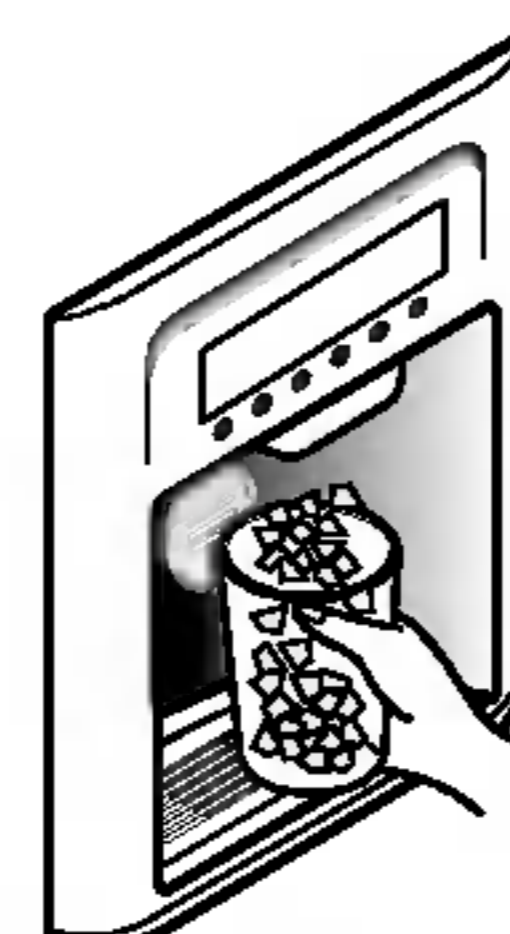
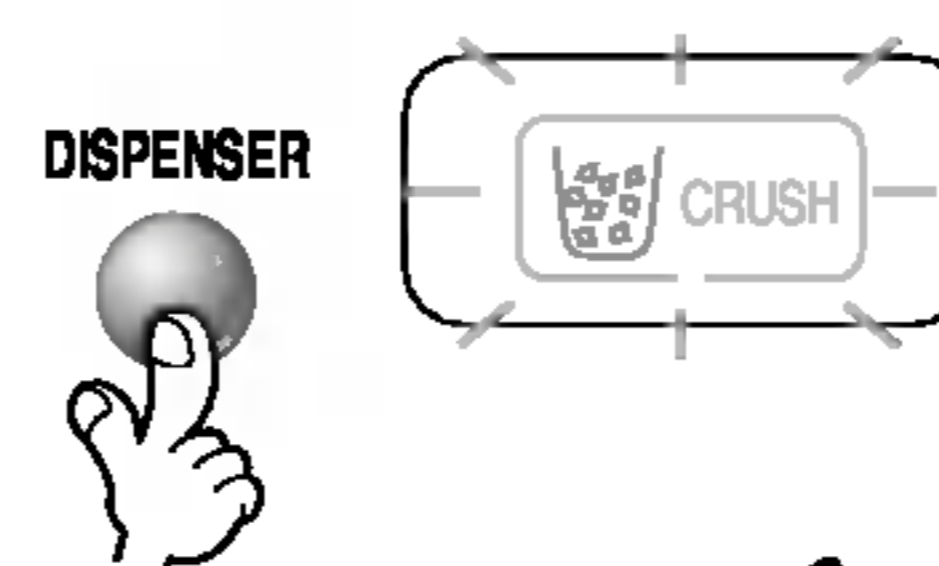
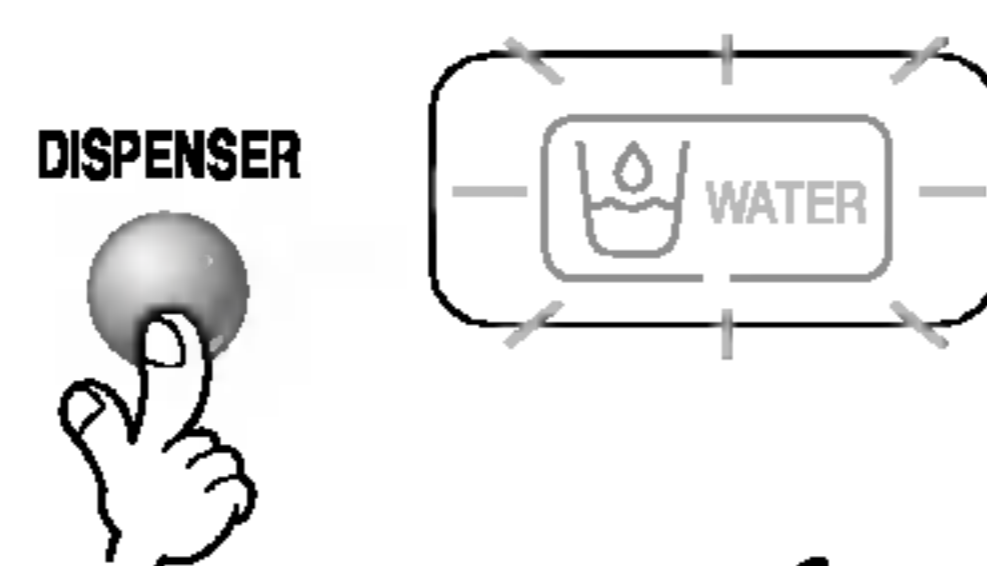
Accendere l'indicatore del ghiaccio tritato premendo il pulsante selezionatore

- Il ghiaccio tritato verrà erogato premendo l'interruttore a pressione con il bicchiere.


Ghiaccio a cubetti







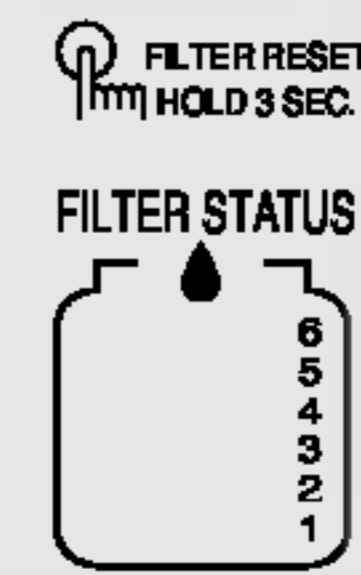
Accendere l'indicatore del ghiaccio a cubetti premendo il pulsante selezionatore.

- I cubetti di ghiaccio saranno erogati premendo l'interruttore con il bicchiere



Funzione di visualizzazione dello stato del filtro (ciclo di sostituzione del filtro)

- Come mostra la figura sottostante, questa funzione visualizza i mesi utili rimanenti, espressi in unità di 30 giorni, prima che si renda necessaria la sostituzione del filtro, cominciando dal momento in cui viene autorizzato il consumo di tensione del frigorifero.
- Dopo 6 mesi nella sezione relativa allo stato del filtro del display apparirà il seguente messaggio, accompagnato dall'icona : "Press for 3 seconds after replacing filter" (Tenere premuto per 3 secondi dopo la sostituzione del filtro).
- Una volta trascorsi i sei mesi e sostituito il filtro, o se semplicemente si desidera azzerare lo stato del filtro sul display, premere il pulsante della sostituzione del filtro per altri 3 secondi per ripristinare lo stato

Classificazione	In Initial Power On	Pass of a month	Pass of 2 months	Pass of 3 months	Pass of 4 months	Pass of 5 months	Pass of 6 months
Visualizzazione dello stato del filtro							

Avvertenze

Gettare via il ghiaccio (circa 20 pezzi) e l'acqua (circa 7 bicchieri) prodotti subito dopo l'installazione del frigorifero.

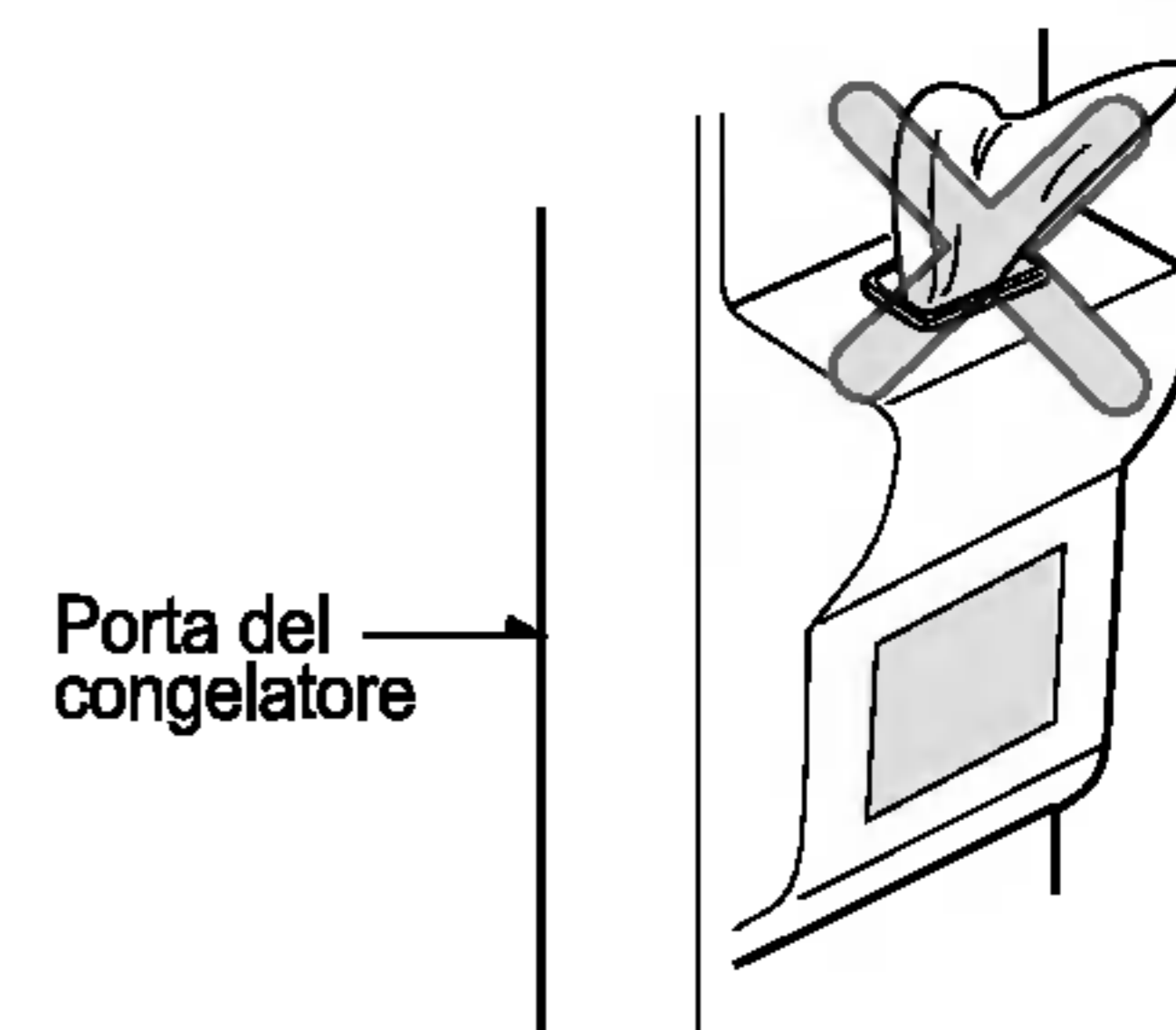
Il primo ghiaccio e la prima acqua prodotti possono infatti includere particelle od odori provenienti dal tubo di alimentazione e dal serbatoio dell'acqua. Questa operazione è necessaria anche quando il frigorifero non è stato usato per lungo tempo.

Tenere i bambini lontani dal distributore.

I bambini possono premere il pulsante di erogazione in modo sbagliato o danneggiare le spie.

Assicurarsi che gli alimenti non ostruiscano il passaggio del ghiaccio.

Se sul passaggio del ghiaccio vengono messi degli alimenti, il ghiaccio non può essere distribuito. Se si utilizza solo ghiaccio tritato, è inoltre possibile che il passaggio del ghiaccio sia coperto da polvere di ghiaccio. In questo caso rimuovere la polvere di ghiaccio accumulatasi.



Non introdurre mai lattine di bevande o altri alimenti nel serbatoio del ghiaccio per raffreddarli più rapidamente.

In questo caso si corre infatti il rischio di danneggiare il generatore di ghiaccio automatico.

Non utilizzare contenitori di cristallo o vasellame per raccogliere il ghiaccio.

Questi contenitori possono rompersi.

Mettere nel bicchiere prima il ghiaccio, poi l'acqua o le altre bevande.

Aggiungendo il ghiaccio in un secondo tempo si corre il rischio di spruzzarsi.

Evitare di toccare con le mani o con utensili l'erogatore del ghiaccio.

Si possono verificare rotture dei componenti e ferite alle mani.

Non rimuovere mai il coperchio del generatore di ghiaccio.

Di tanto in tanto livellare la superficie in modo che il serbatoio del ghiaccio sia completamente pieno.

Il ghiaccio tende ad ammucchiarsi vicino al generatore. In questo caso, rilevando il serbatoio come pieno, il generatore può interrompere la produzione del ghiaccio stesso.

Se viene distribuito del ghiaccio scolorito, evitare di usarlo e contattare il centro di assistenza.

Non usare bicchieri troppo stretti o troppo alti.

Il ghiaccio può infatti bloccarsi nel passaggio causando guasti al frigorifero.

Tenere il bicchiere a una certa distanza dall'erogatore del ghiaccio.

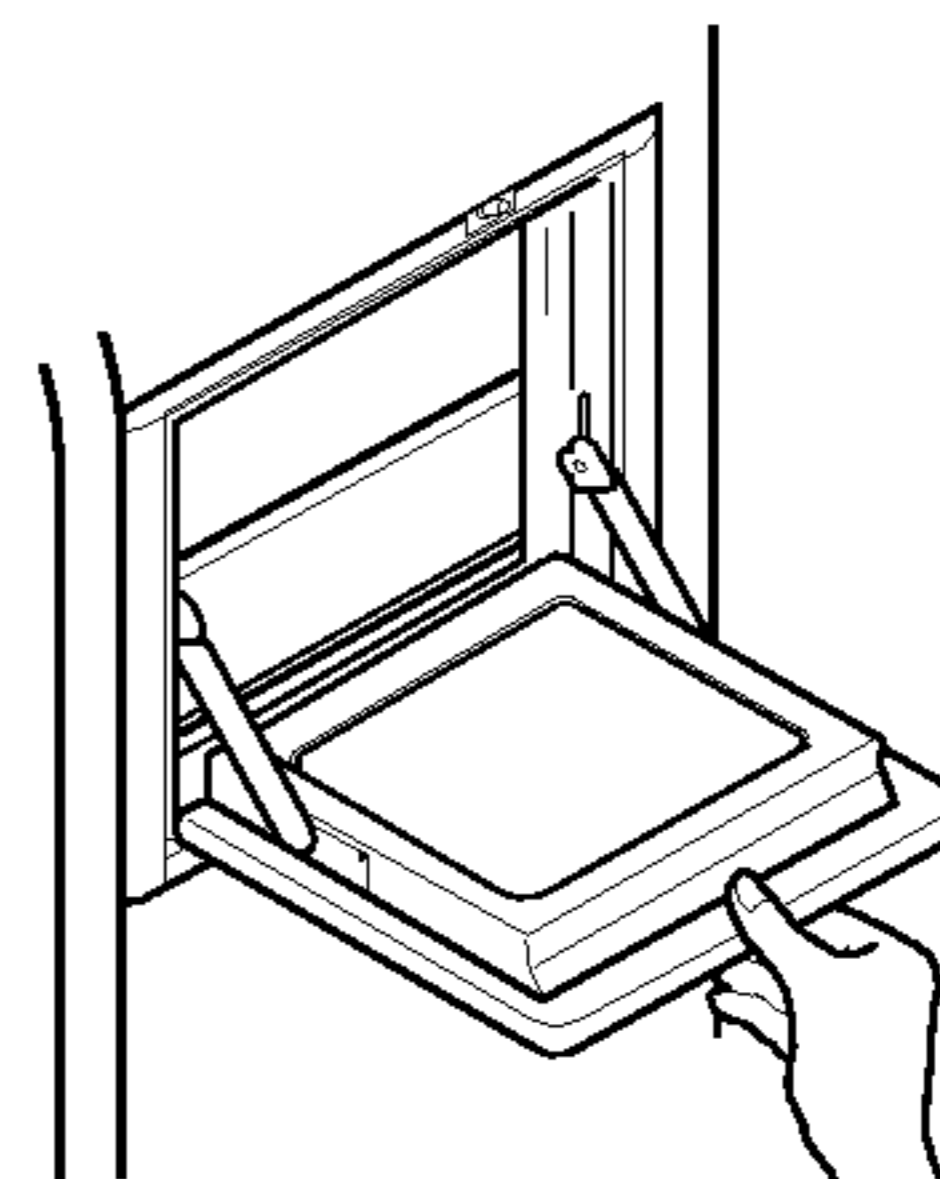
Un bicchiere troppo vicino all'erogatore può impedire al ghiaccio di fuoriuscire.

Vano refrigerante (in dotazione solo ad alcuni modelli)

Come utilizzarlo

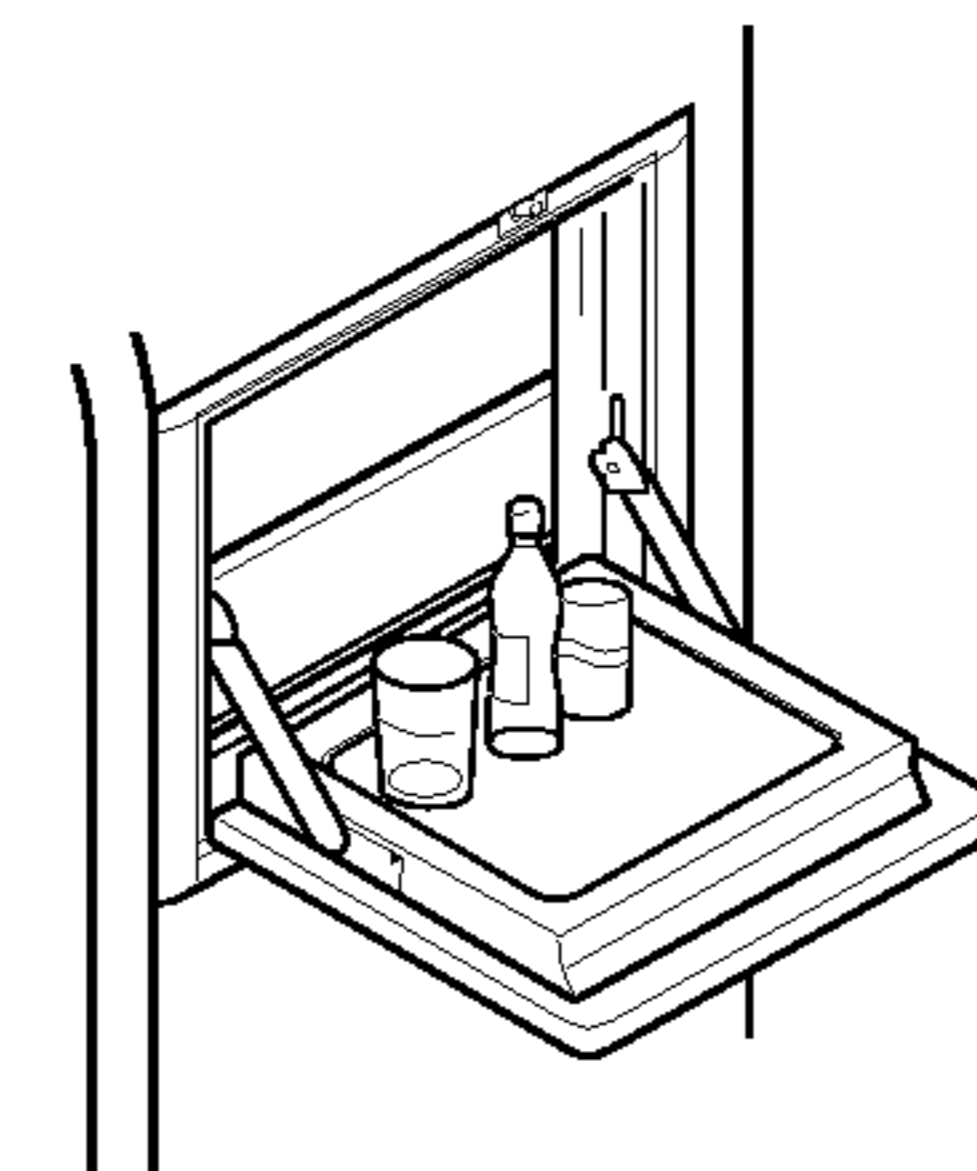
Aprire lo sportello del vano refrigerante.

- Il vano refrigerante è accessibile senza dover aprire la porta del frigorifero e fa quindi risparmiare energia elettrica.
- Quando si apre lo sportello del vano refrigerante la luce interna dello scomparto frigorifero si accende, consentendo di identificarne agevolmente il contenuto.



Usare lo sportello del vano refrigerante come ripiano.

- Evitare di usare lo sportello del vano refrigerante come tagliere e fare attenzione a non danneggiarlo con utensili appuntiti.
- Non appoggiarsi con le braccia e non spingere eccessivamente sullo sportello.



Non togliere mai il coperchio interno del vano refrigerante.

- Il vano refrigerante non può funzionare normalmente senza il coperchio.



Non appoggiare oggetti pesanti sullo sportello del vano refrigerante ed impedire ai bambini di appendersi ad esso.

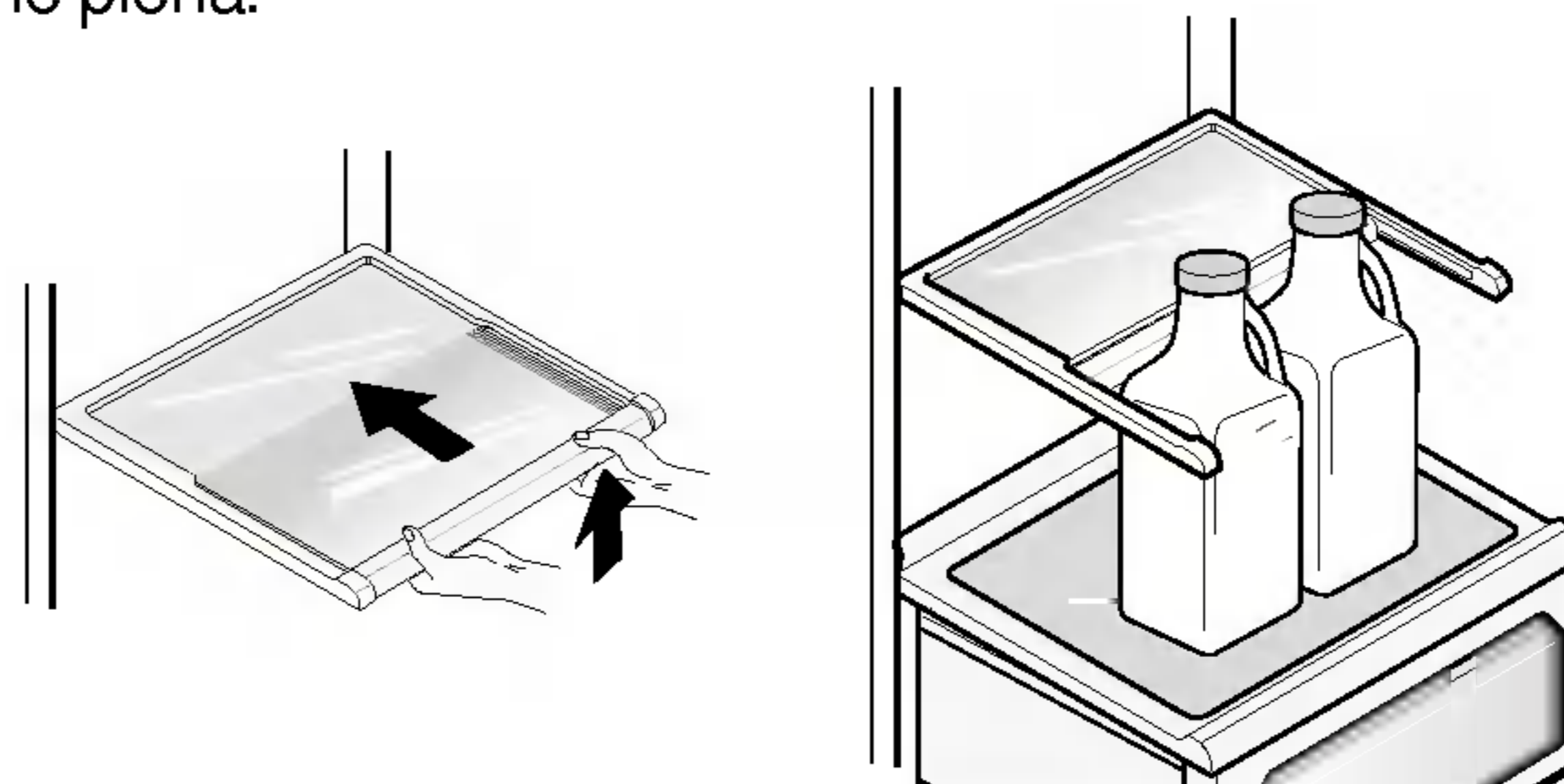
- Lo sportello del vano refrigerante potrebbe danneggiarsi ed i bambini possono farsi male.



Mensola ribaltabile

Ripiani (in dotazione solo ad alcuni modelli)

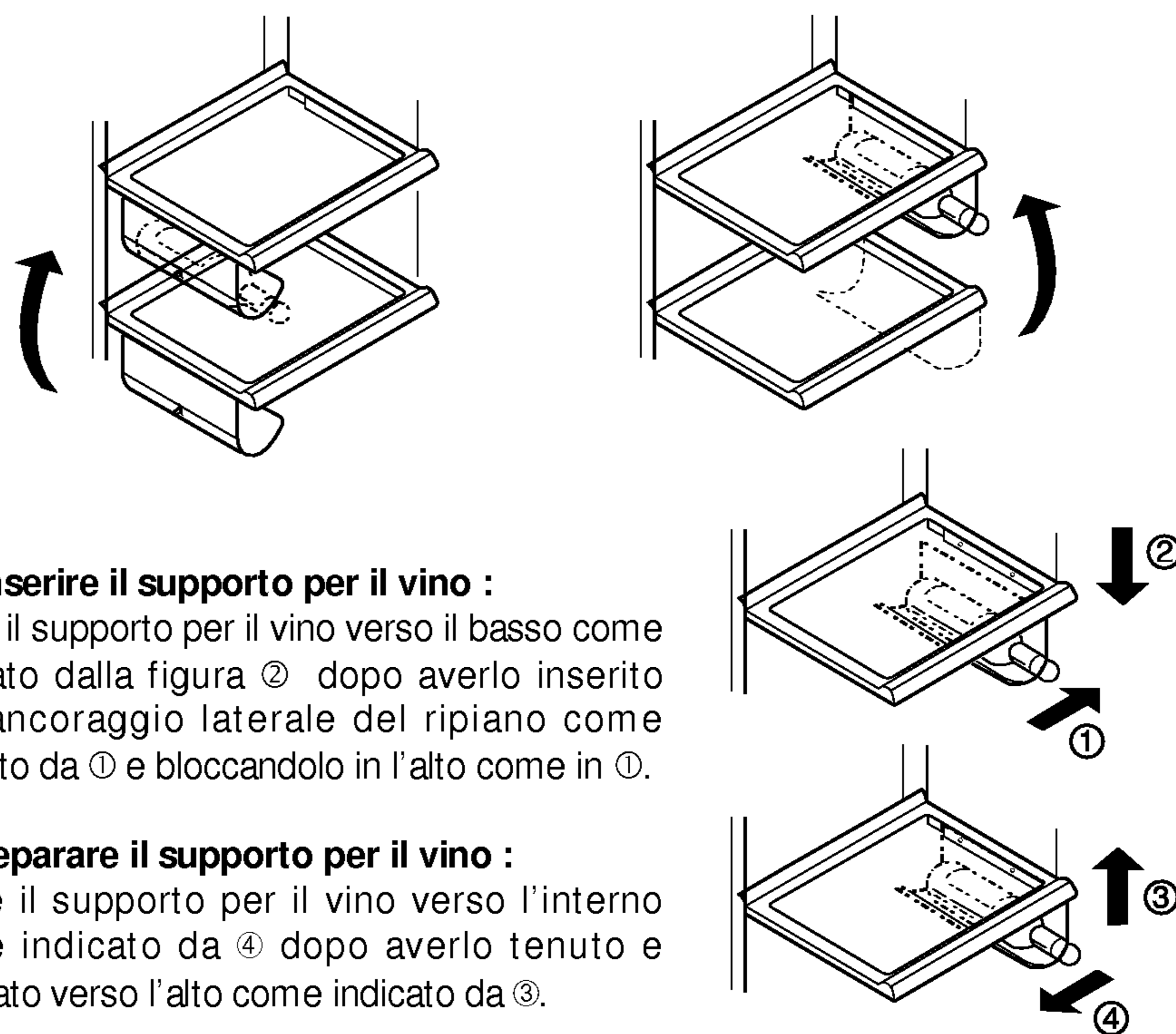
Potete immagazzinare oggetti più grandi in altezza, quali contenitori da un gallone o bottiglie, semplicemente spingendo la metà frontale della mensola al di sotto della metà posteriore della mensola stessa. Tirate verso di voi per riportare la mensola in configurazione piena.



Porta bottiglie (in dotazione solo ad alcuni modelli)

Posizionamento del porta bottiglie

Il porta bottiglie consente di disporre le bottiglie lateralmente. Il porta bottiglie può essere fissato a qualunque ripiano.



Per inserire il supporto per il vino :

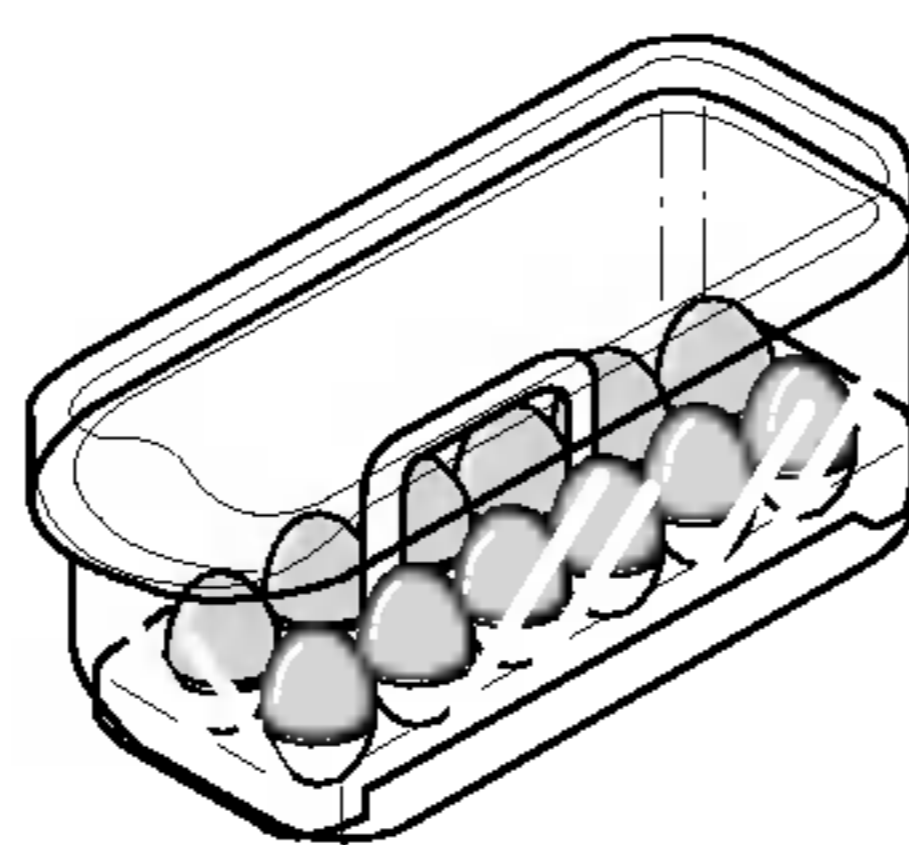
Tirare il supporto per il vino verso il basso come indicato dalla figura ② dopo averlo inserito nell'ancoraggio laterale del ripiano come indicato da ① e bloccandolo in l'alto come in ①.

Per separare il supporto per il vino :

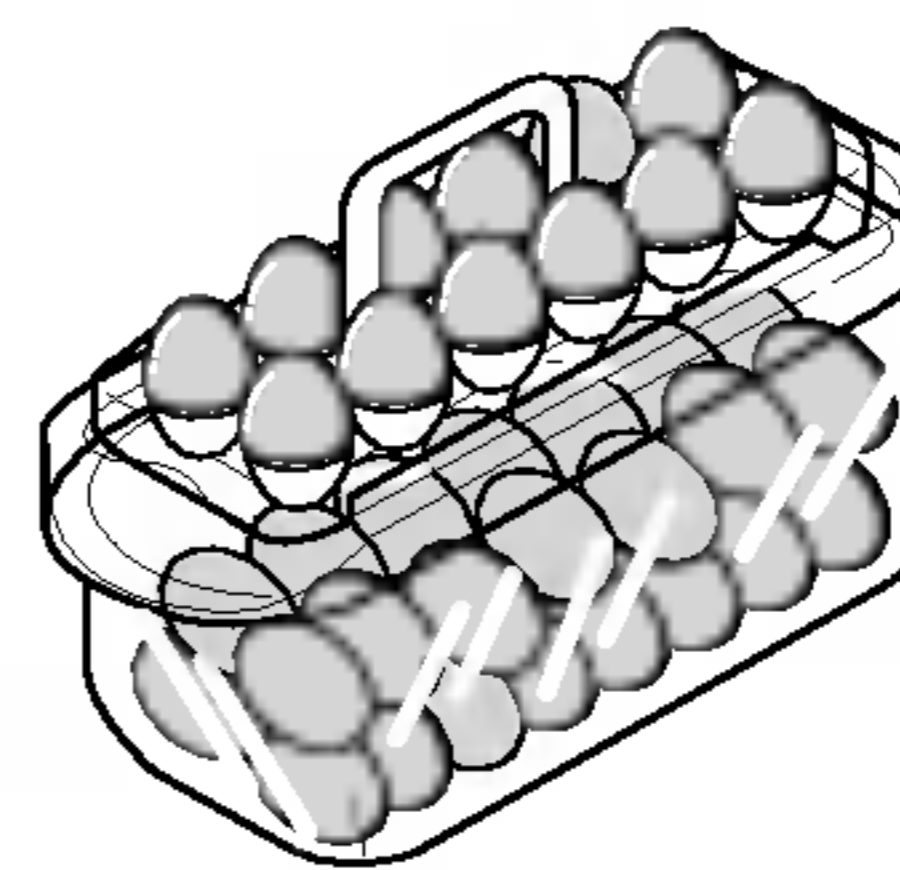
Tirare il supporto per il vino verso l'interno come indicato da ④ dopo averlo tenuto e afferrato verso l'alto come indicato da ③.

Porta uova

La scatola porta uova può essere posizionata dove si desidera.



[Normal]



[For Many Eggs]

NOTA

- Non usare mai il porta uova come contenitore per il ghiaccio in quanto potrebbe rompersi.
- Non conservare mai il porta uova nello scomparto congelatore o nel vano refrigerante..

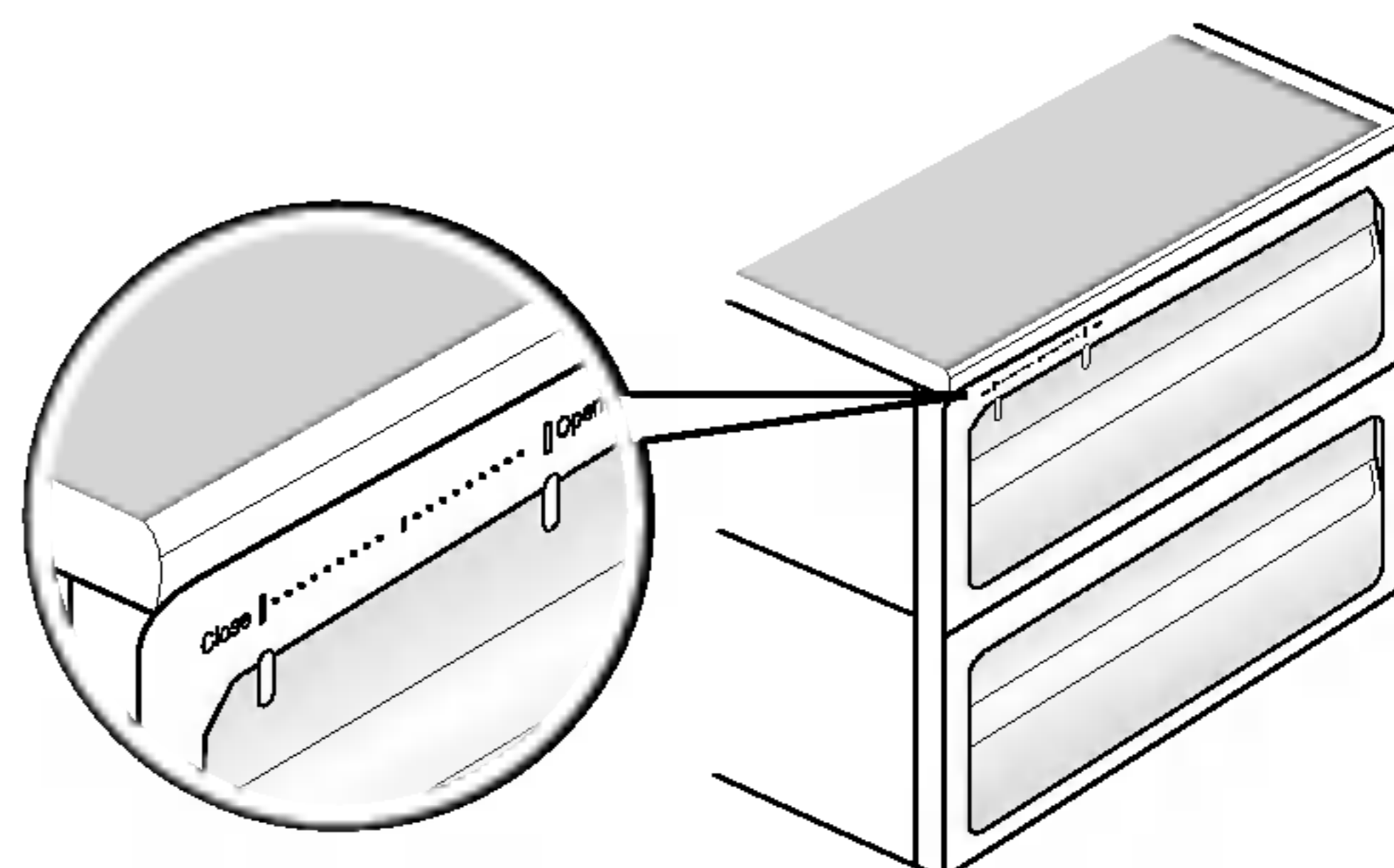
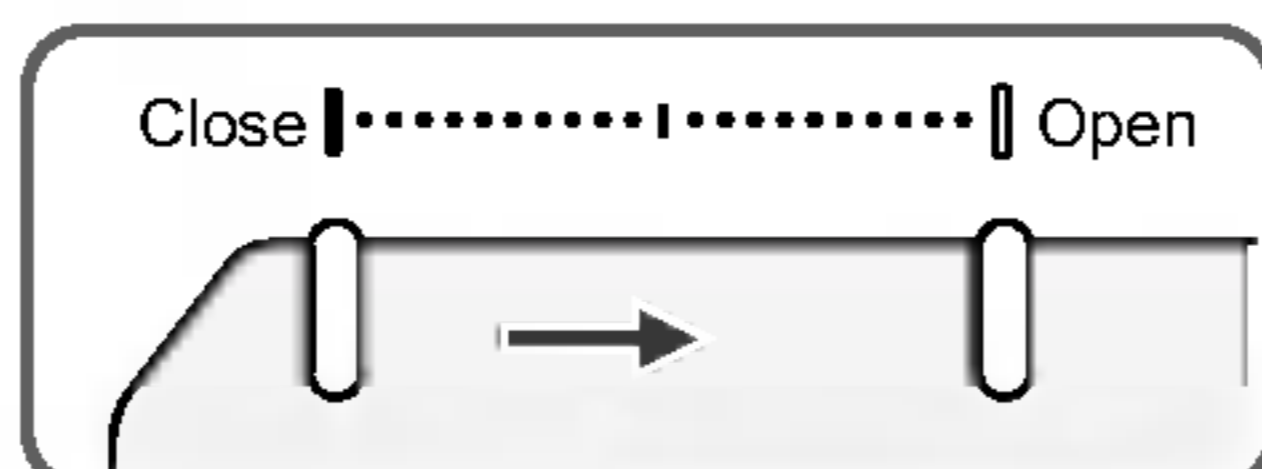
Regolazione dell'umidità nello scomparto delle verdure

Quando si conservano verdure o frutta l'umidità può essere regolata spostando verso destra/sinistra l'interruttore di regolazione dell'umidità.

Umidità alta

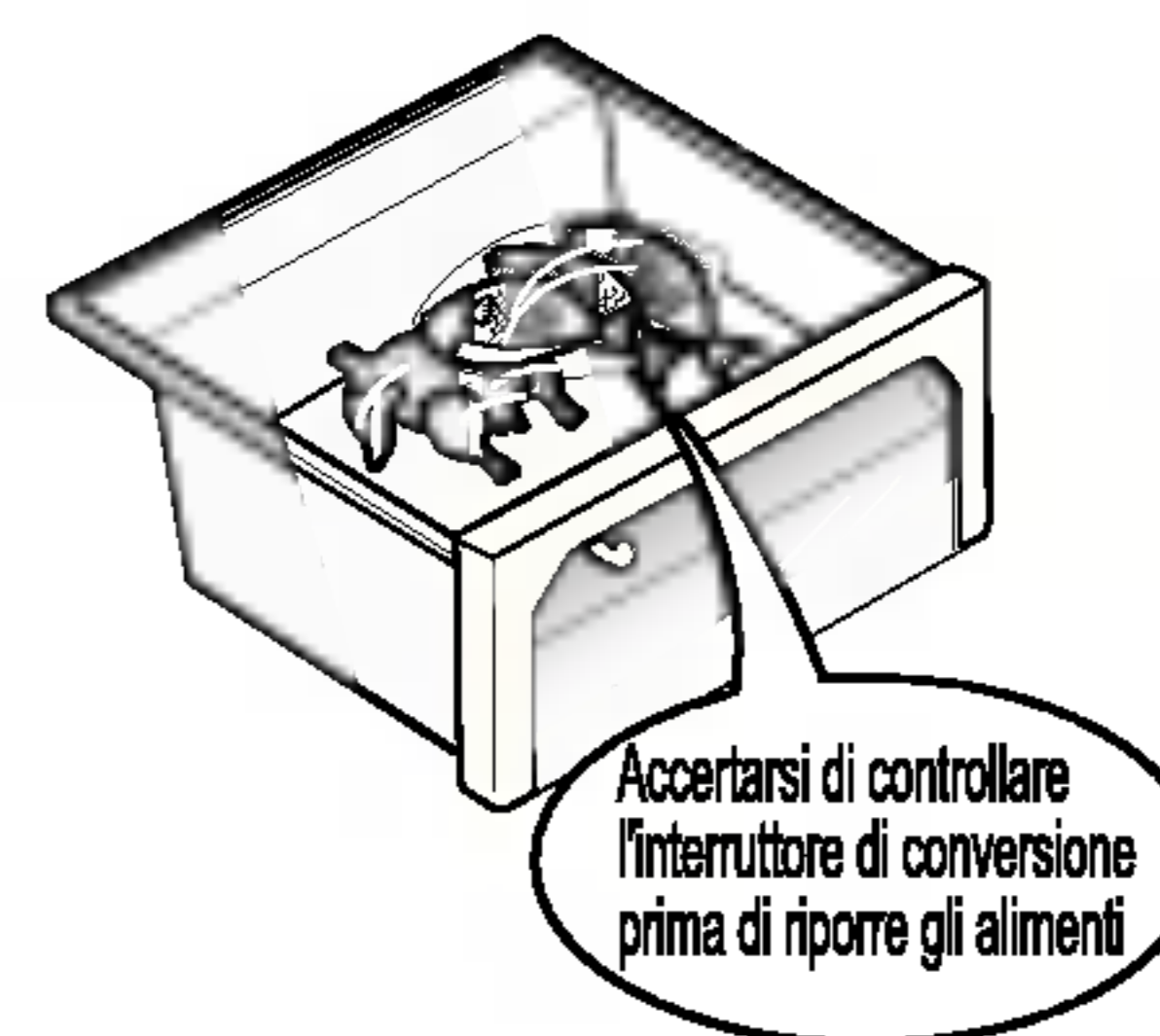
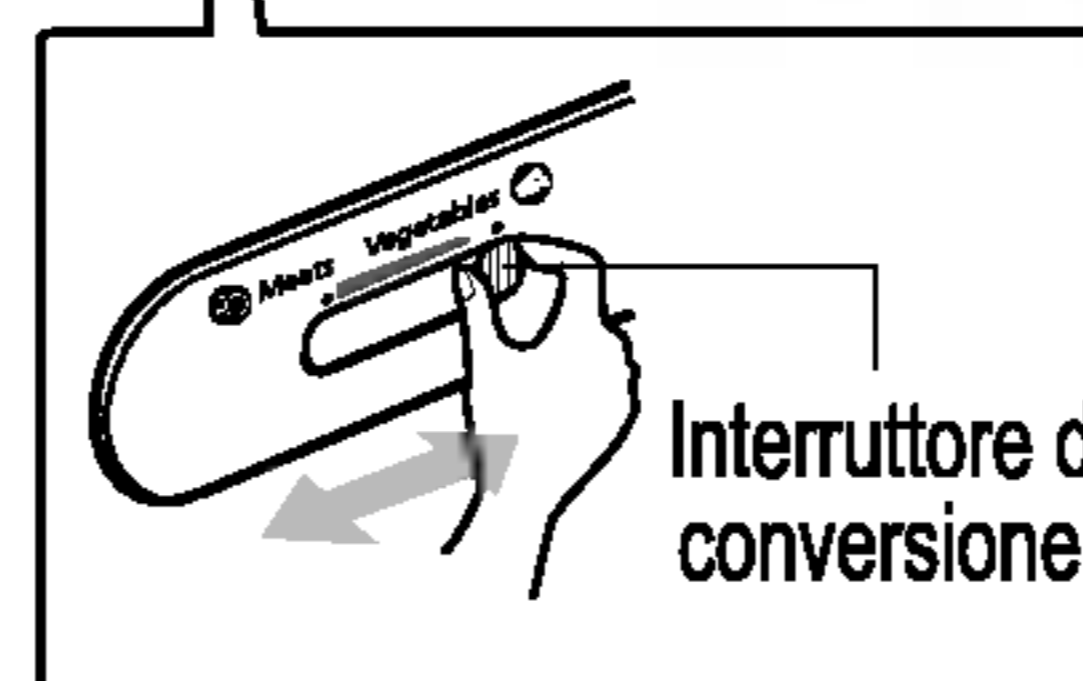
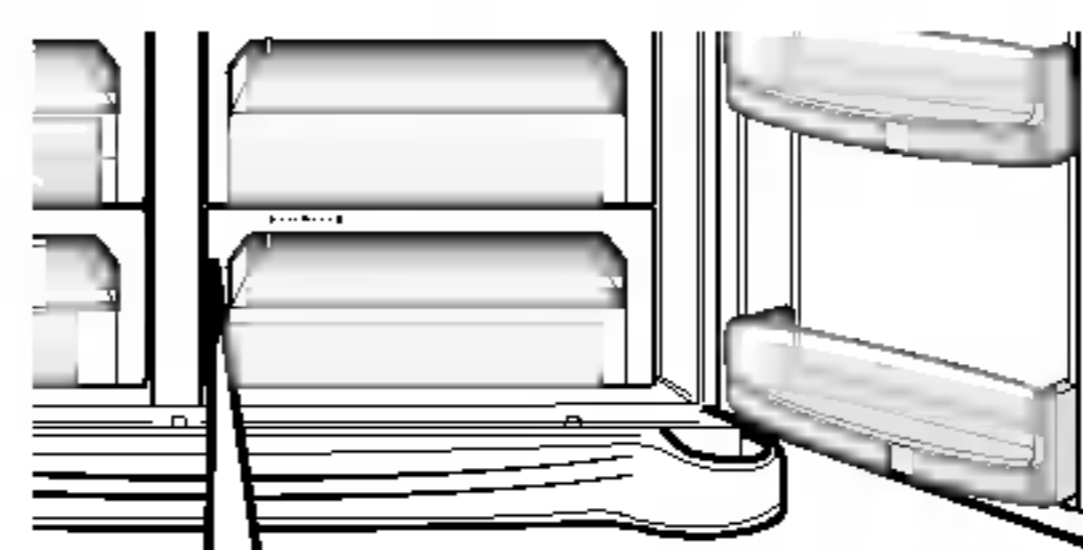
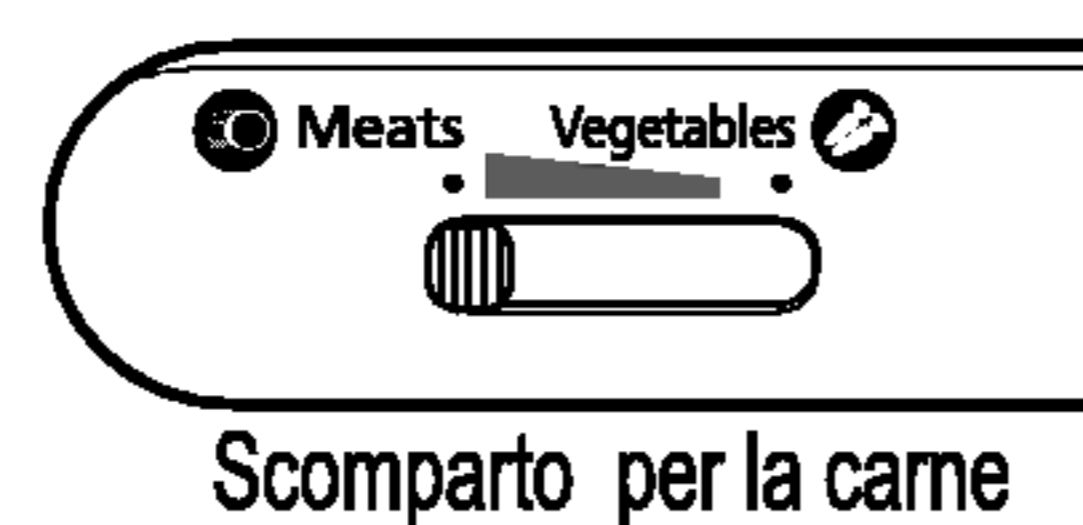
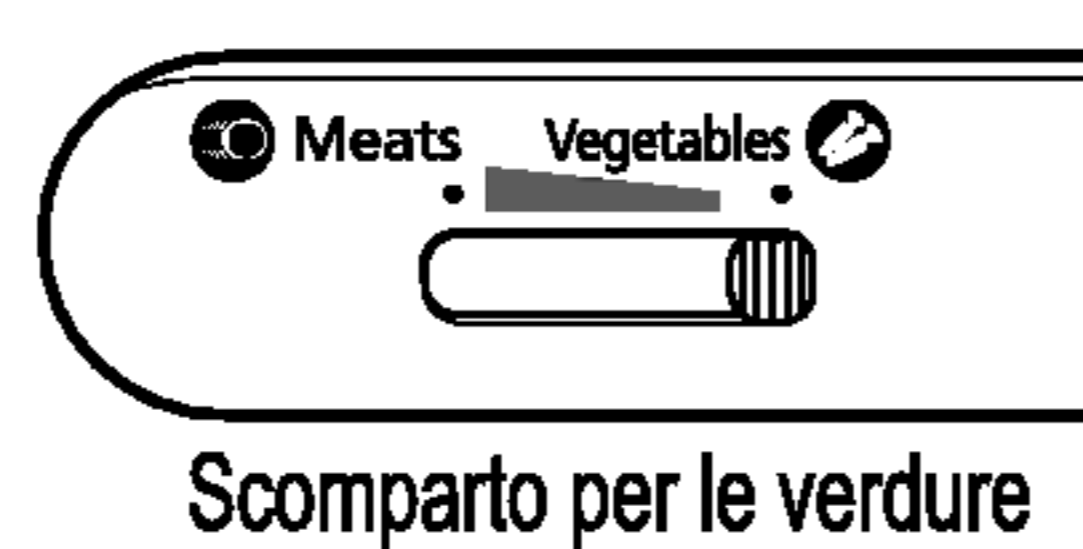


Umidità bassa



Conversione in scomparto verdure o carne

- Il cassetto inferiore del frigorifero può essere convertito in scomparto per la verdura o la carne.



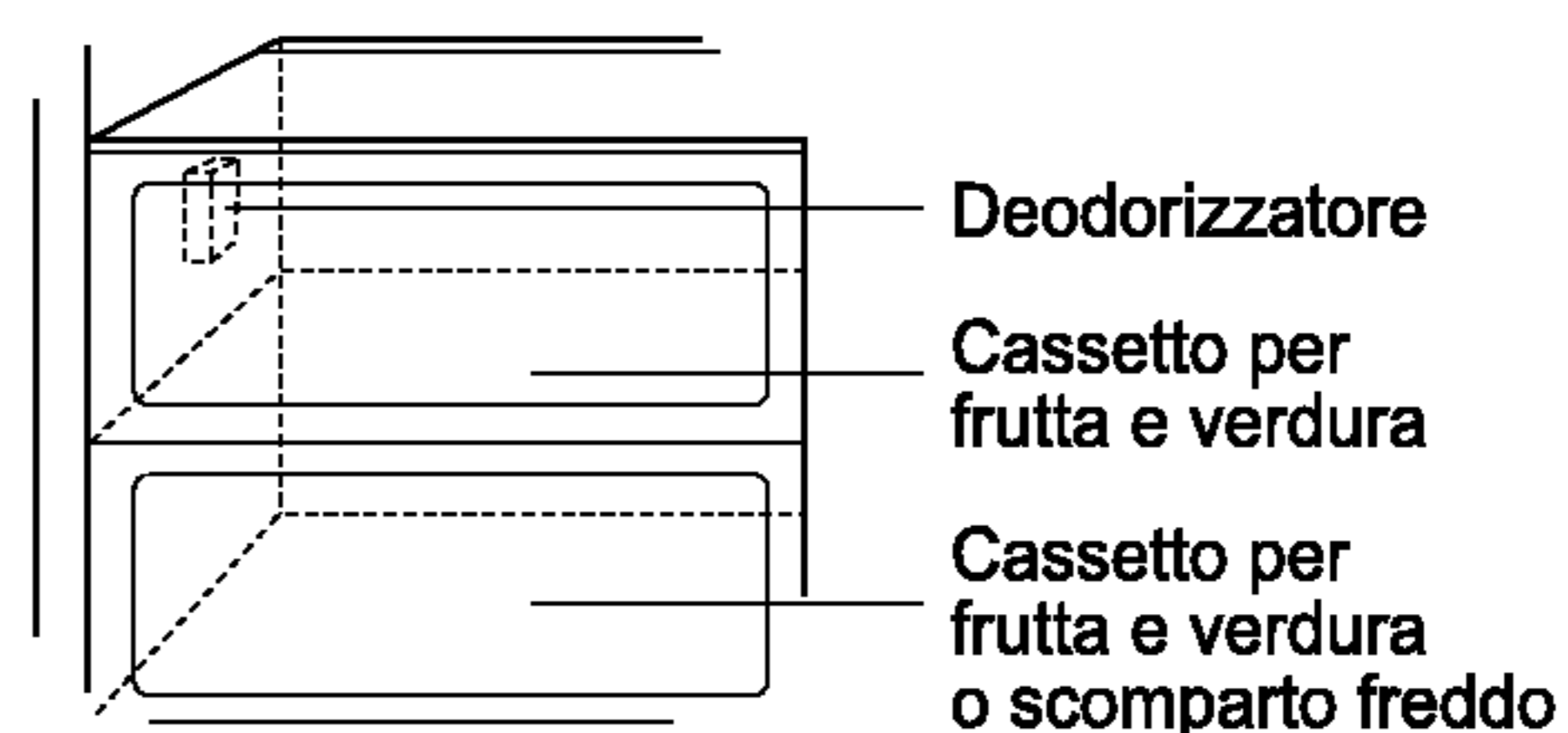
Lo scomparto carne mantiene una temperatura più bassa rispetto allo scomparto frigorifero in modo che la carne o il pesce possano essere mantenuti freschi più a lungo.

NOTA

- La verdura e la frutta vengono congelate se l'interruttore di conversione è impostato sullo scomparto carne. Controllarlo prima di riporvi gli alimenti.

Deodorante (in dotazione solo ad alcuni modelli)

Questo sistema consente di assorbire efficacemente gli odori forti mediante il catalizzatore ottico. Il sistema non altera in alcun modo gli alimenti conservati.

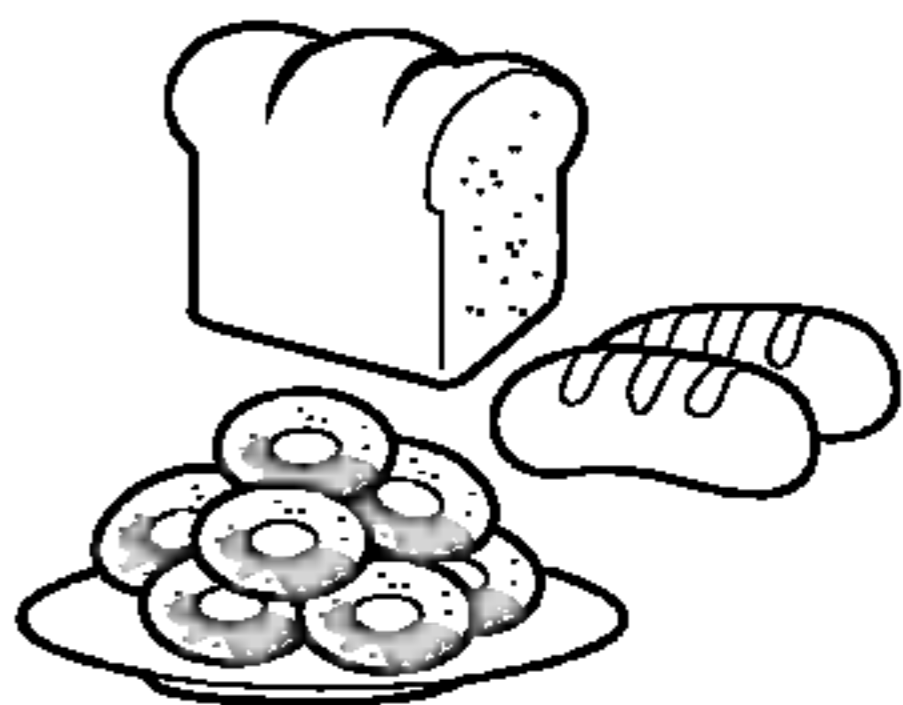
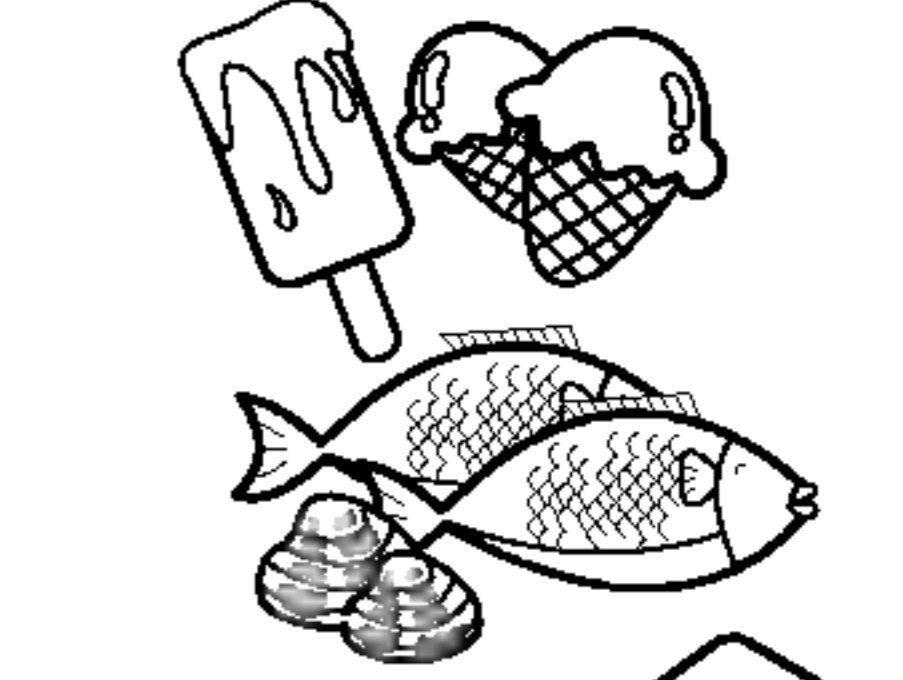
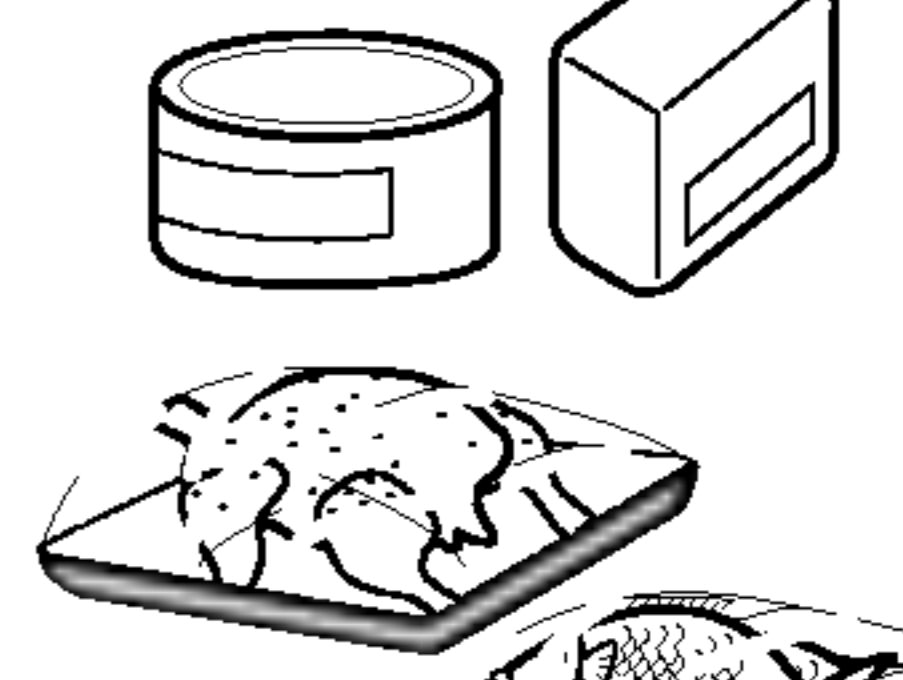
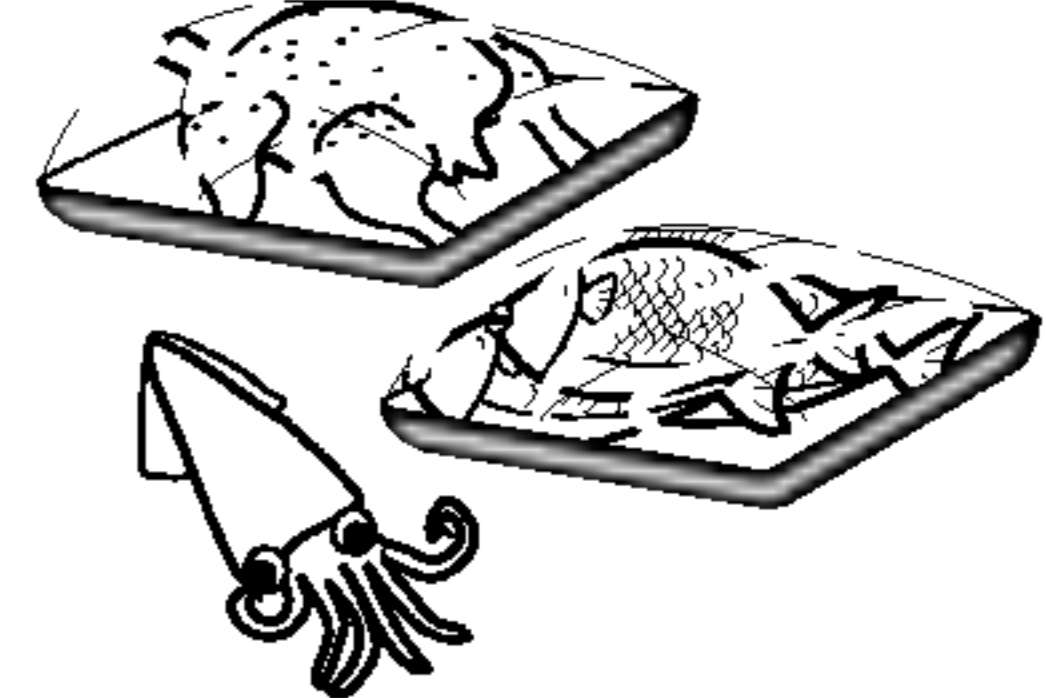
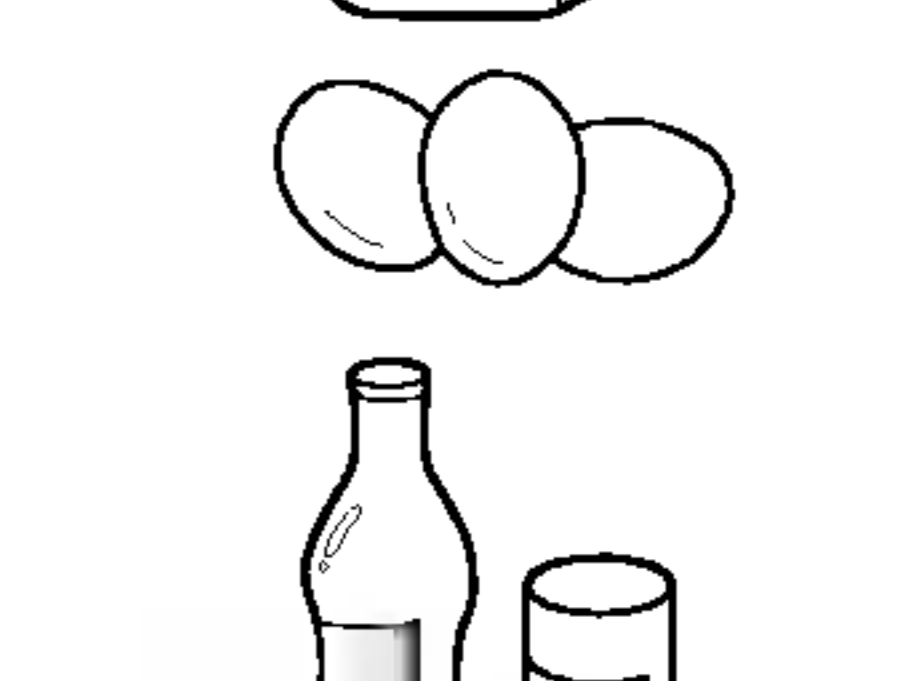
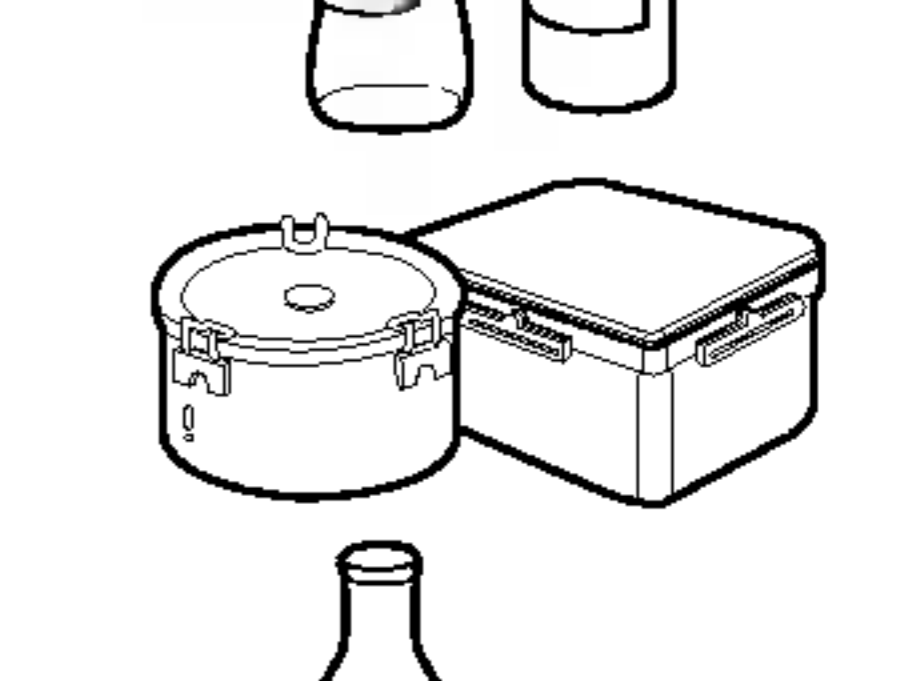
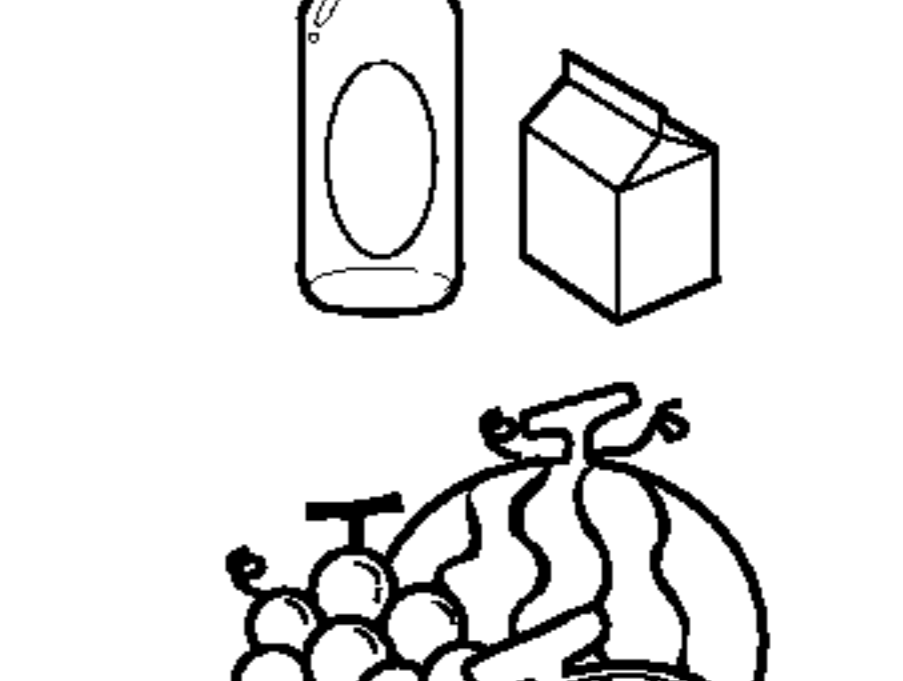





Come usare il sistema deodorante

- Dato che il catalizzatore è situato su un'entrata dell'aria di raffreddamento dello scomparto frigorifero, non è necessario installarlo a parte.
- Se si conserva un alimento con un odore forte, riporlo in un contenitore chiuso in quanto l'odore potrebbe essere trasmesso agli altri alimenti contenuti nello scomparto.

Collocazione degli alimenti

(in base alle varie parti del frigorifero)

Porta bottiglie	Conservare il vino	
Cassetto snack	Conservare alimenti di piccole dimensioni come pane, spuntini ecc.	
Ripiani scomparto congelatore	Conservare vari alimenti congelati come carne, pesce, gelato, cibi pronti ecc.	
Mensole scomparto congelatore	<ul style="list-style-type: none"> ▪ Conservare alimenti congelati confezionati di piccole dimensioni. ▪ La temperatura si alza quando si apre la porta. Evitare perciò di riporvi alimenti a lunga conservazione come gelato ecc. 	
Cassetto scomparto congelatore	<ul style="list-style-type: none"> ▪ Conservare carne, pesce, pollo ecc. dopo averli avvolti con una pellicola sottile. ▪ Conservare alimenti secchi. 	
Contenitore latticini	Conservare latticini come burro, formaggio ecc.	
Porta uova	Collocare il porta uova nella posizione desiderata.	
Vano refrigerante	Conservare alimenti di uso frequente come bevande ecc.	
Ripiani scomparto frigorifero	Conservare contorni o altri alimenti a una distanza appropriata.	
Mensola scomparto frigorifero	Conservare alimenti confezionati o bevande come latte, succhi, birra ecc.	
Cassetto verdure	Conservare verdura o frutta.	
Cassetto convertibile verdure/carne	Conservare verdura, frutta, carne da scongelare, pesce fresco ecc. regolando l'interruttore come necessario. Assicurarsi di controllare l'interruttore di conversione prima di riporre gli alimenti.	

Conservazione degli alimenti

- Conservare gli alimenti freschi nello scomparto frigorifero.
Le modalità di congelamento e scongelamento degli alimenti rappresentano un fattore importante per la conservazione della loro freschezza e del loro sapore.
- Non conservare alimenti che deperiscono facilmente a basse temperature, come banane e meloni.
- Lasciare raffreddare gli alimenti caldi prima di procedere alla conservazione.
L'introduzione di alimenti caldi all'interno del frigorifero potrebbe danneggiare altri alimenti e produrre un maggior consumo energetico.
- Durante la conservazione degli alimenti, coprirli con una pellicola di vinile oppure riporli in un contenitore con coperchio. Questi accorgimenti impediscono l'evaporazione dell'umidità e contribuiscono a mantenere il gusto e il potere nutritivo degli alimenti.
- Non ostruire i fori per l'aria con alimenti. Una libera circolazione dell'aria raffreddata mantiene costante la temperatura del frigorifero.
- Non aprire spesso la porta. L'apertura della porta consente l'ingresso dell'aria calda nel frigorifero e provoca un aumento di temperatura.
- Non tenere troppi alimenti nelle mensole della porta in quanto questi possono spingere contro i ripiani interni impedendo la chiusura completa della porta.

Scomparto congelatore

- Non riporre bottiglie nello scomparto del congelatore, se congelate possono rompersi.
- Non ricongelare alimenti che sono stati scongelati.
Questo provoca una perdita di gusto e di principi nutritivi.
- In caso di conservazione di cibi congelati, come del gelato, per un lungo periodo, riporli sul ripiano del congelatore e non nella mensola della porta.
- Non toccare i cibi o i contenitori freddi – in particolare di metallo – con le mani bagnate, né mettere contenitori di vetro nel congelatore.
- Ciò può causare la rottura dei contenitori e lesioni personali.

Scomparto frigorifero

- Evitare di riporre alimenti umidi in profondità sui ripiani superiori del frigorifero, potrebbero congelare a diretto contatto con l'aria raffreddata.
- Pulire sempre gli alimenti prima di introdurli nel frigorifero. Frutta e verdura devono essere lavate ed asciugate, mentre gli alimenti confezionati devono essere puliti per evitare che possano deteriorare gli alimenti vicini.
- Nella conservazione delle uova nell'apposito contenitore, assicurarsi che siano fresche e riporle sempre in posizione verticale per garantirne più a lungo la freschezza.

NOTA

- Se il frigorifero si trova in un ambiente caldo ed umido, l'apertura frequente della porta o la conservazione di una grande quantità di verdure può causare la formazione di condensa, che tuttavia non influisce sul suo funzionamento. Rimuovere accuratamente la condensa con un panno pulito.

Come smontare i componenti

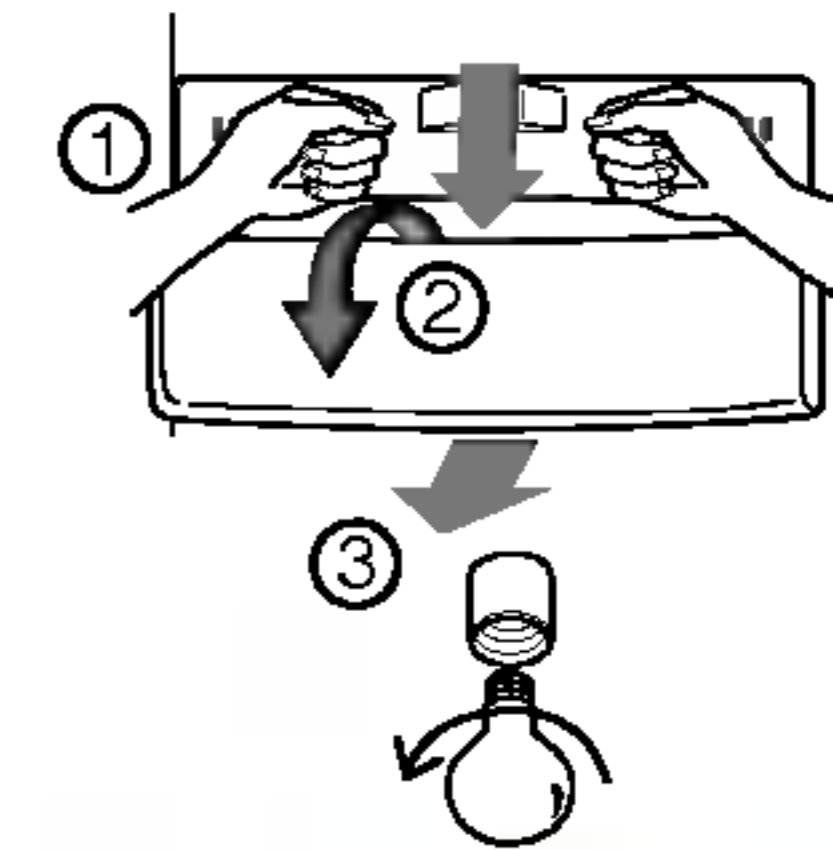
NOTA

- Lo smontaggio viene effettuato nell'ordine inverso del montaggio. Prima di procedere ad operazioni di smontaggio e montaggio accertarsi di staccare il cavo di alimentazione elettrica. Nello smontaggio delle parti non esercitare mai una forza eccessiva onde evitare di danneggiarle.

Lampada dello scomparto congelatore

Svitare la lampada (③) tenendo contemporaneamente sollevato leggermente il coperchio (①, ②).

Ruotare la lampadina in senso antiorario. Per il congelatore si utilizza una lampadina di max. 40 W acquistabile presso un centro assistenza.



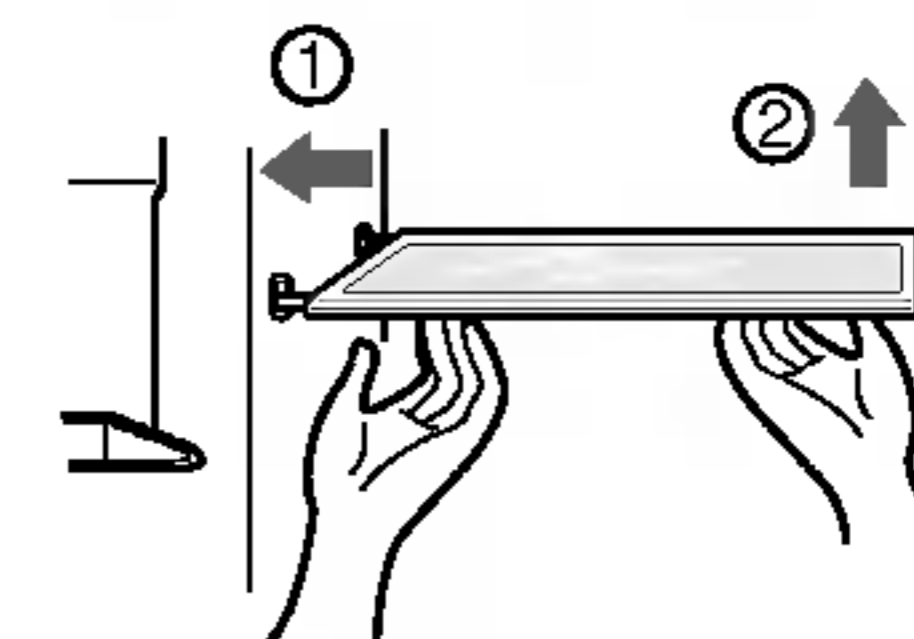
Lampada del distributore

Rimuovere la lampada svitandola. Per il distributore si utilizza una lampadina di max. 15 W acquistabile presso un centro assistenza.



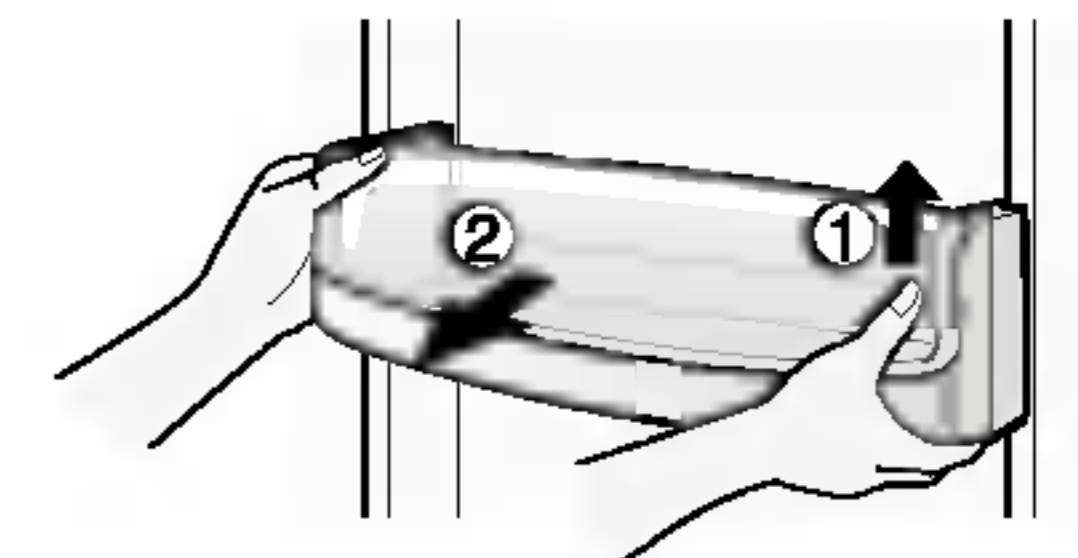
Ripiani dello scomparto congelatore

Per rimuovere un ripiano, sollevarne leggermente la parte sinistra, spingerlo nella direzione (①), sollevare la parte destra nella direzione (②) e sfilare il ripiano.



Mensole della porta

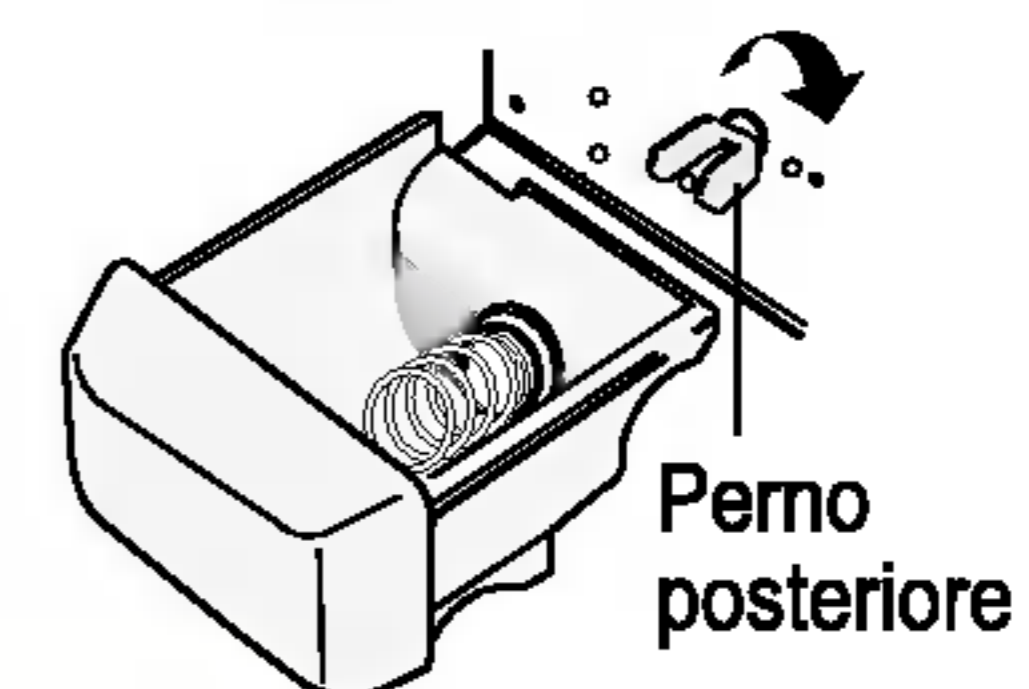
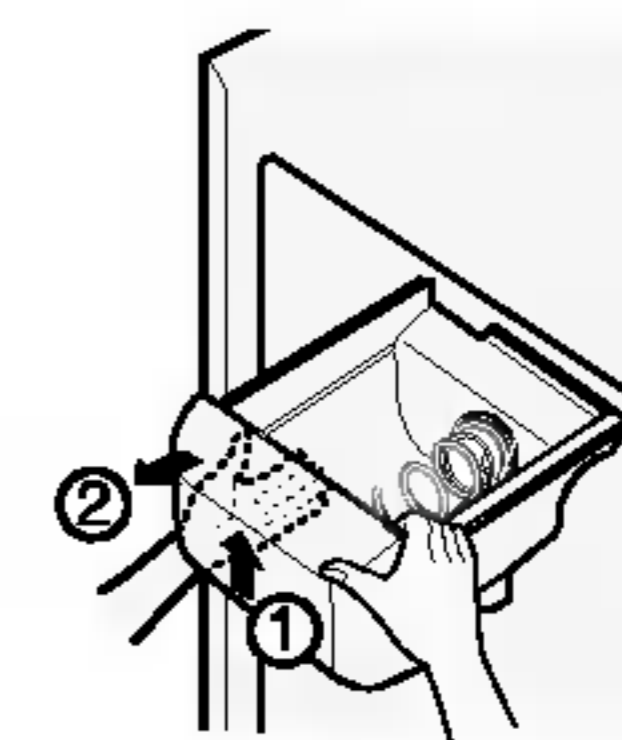
Sollevarne la mensola della porta tenendola per entrambe le estremità (①) e sfilarla nella direzione (②).



Ice storage biSerbatoio del ghiaccion

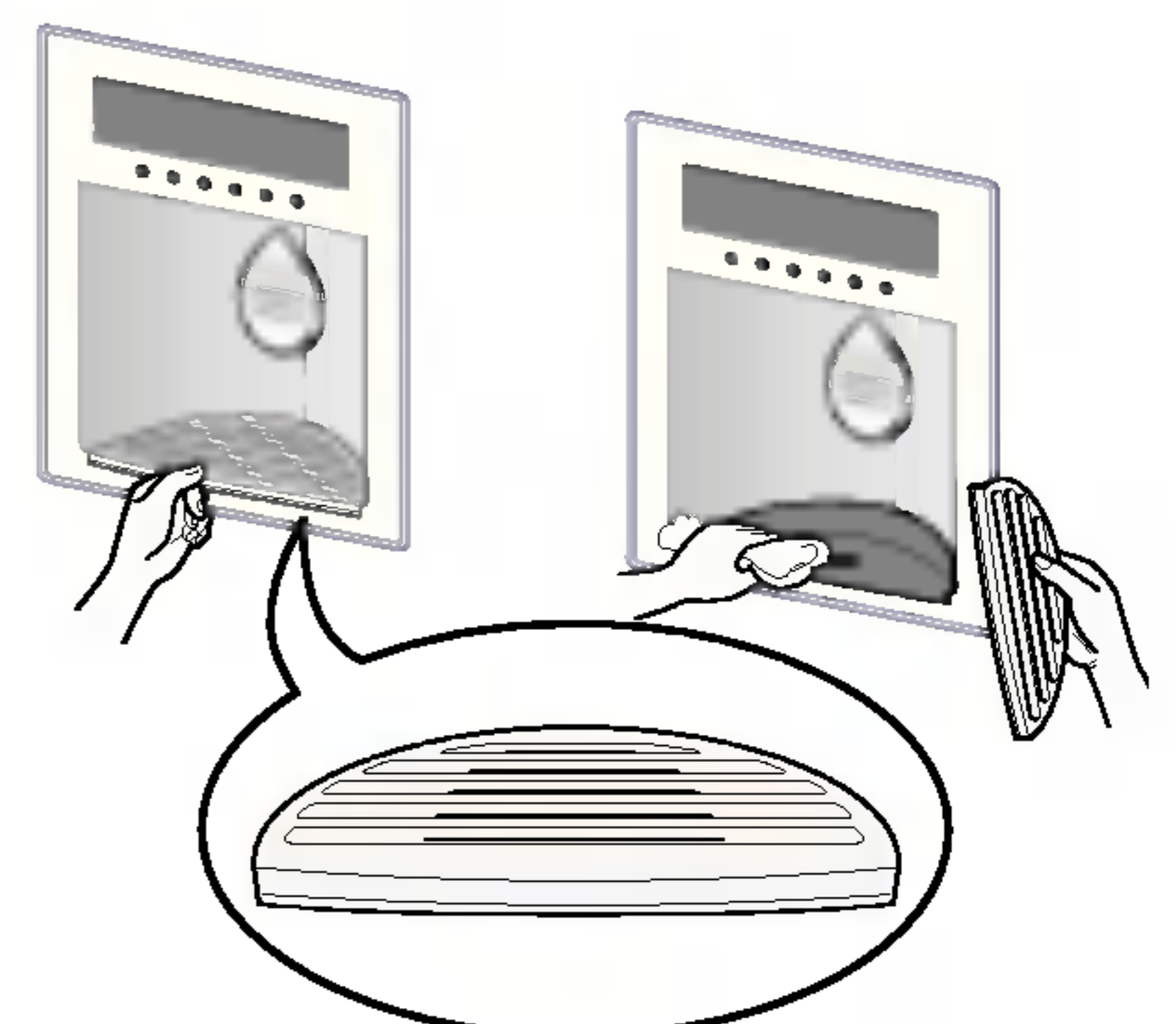
Tenere il serbatoio come mostrato nella figura a fianco ed estrarlo (②) sollevandolo leggermente (①).

- Si raccomanda di smontare il serbatoio del ghiaccio solo quando è strettamente necessario.
- Per rimuovere il serbatoio usare entrambe le mani onde evitare che possa cadere sul pavimento.
- Se il serbatoio non si incastra bene, ruotare leggermente il dispositivo di rotazione.



Dopo aver usato il distributore

Il collettore dell'acqua non è provvisto di scarico automatico. Occorre quindi pulirlo regolarmente. Togliere il coperchio premendo sul lato sinistro del collettore e asciugarlo con un panno. Per rimuovere il coperchio del collettore premere nel punto indicato nella figura a fianco.

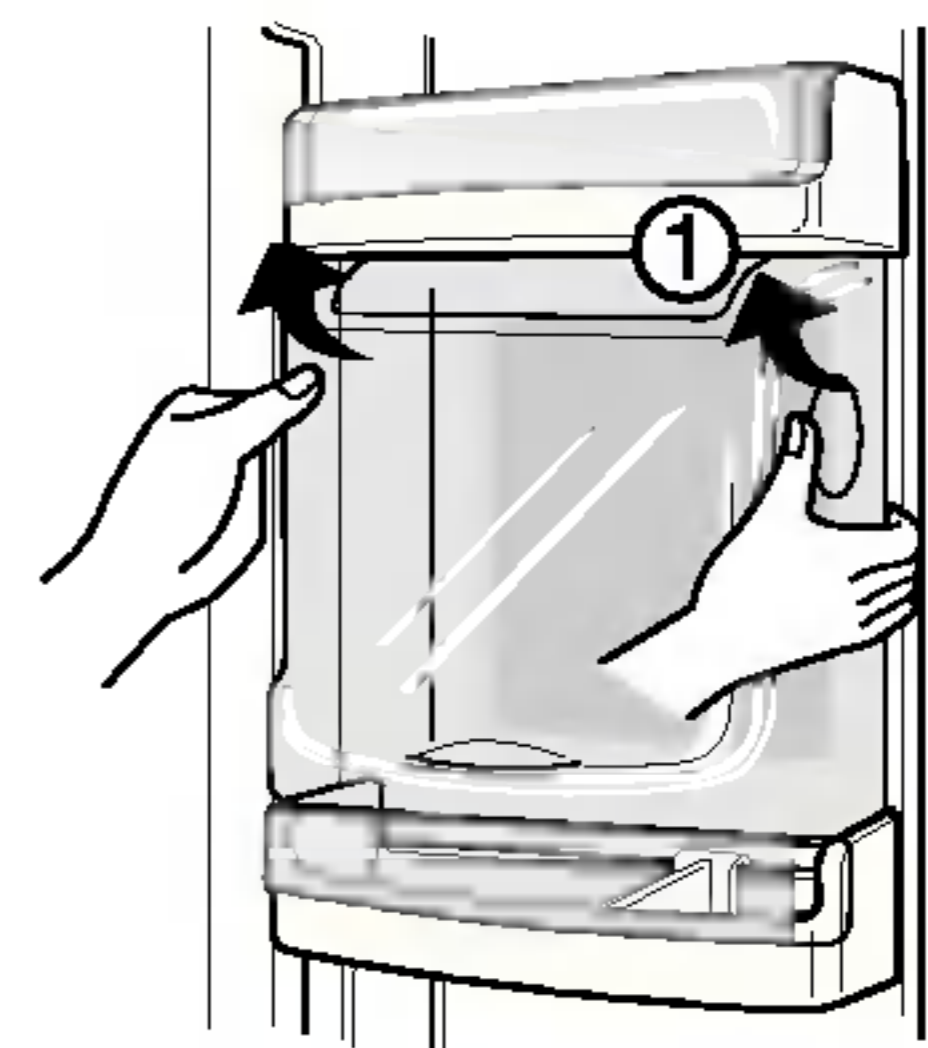


Lampada dello scomparto frigorifero

Per rimuovere il coperchio della lampada, premere sulla sporgenza sotto il coperchio nella parte anteriore e quindi sfilare il coperchio. Per il frigorifero si utilizza una lampadina di max. 40 W acquistabile presso un centro assistenza.

Vano refrigerante

- Staccare la mensola superiore del vano refrigerante e quindi estrarre il coperchio (①).
- Il vano può essere rimosso tirandolo verso l'alto.

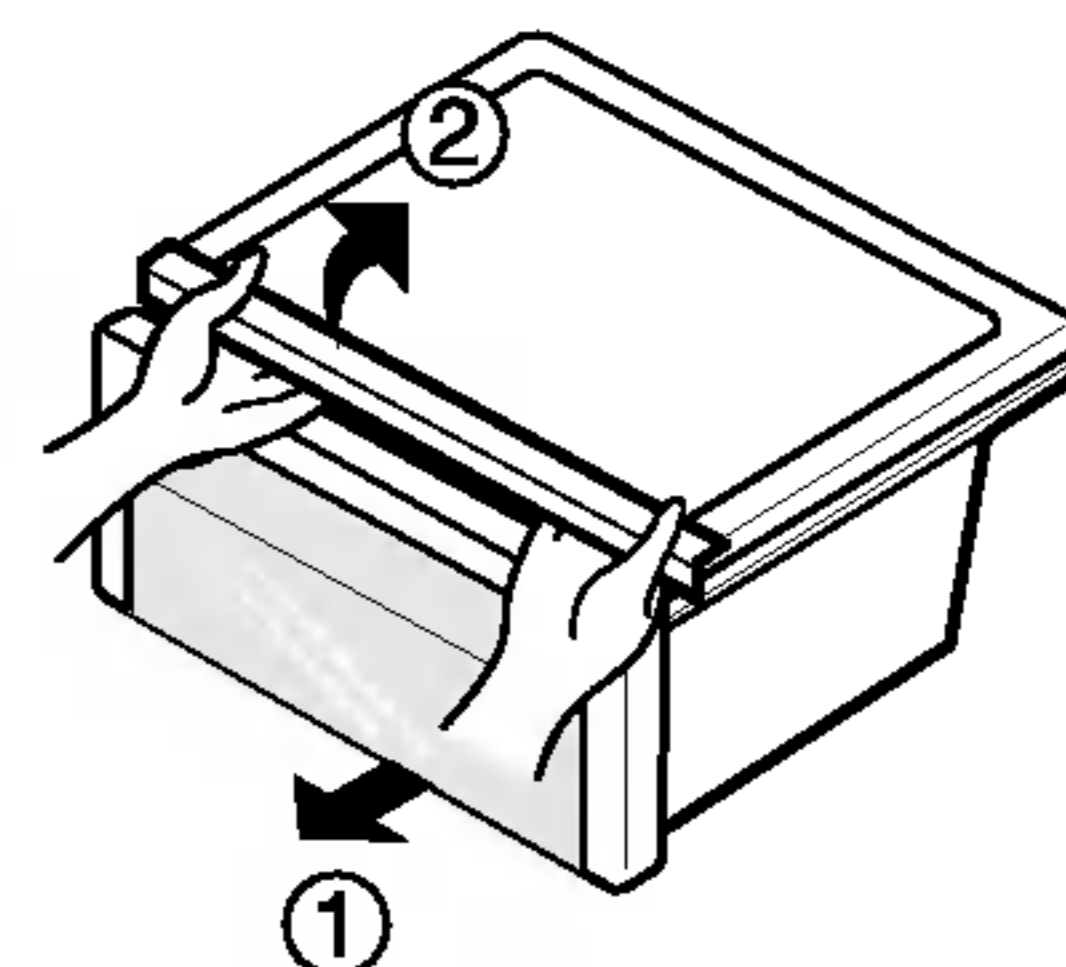


NOTA

- Assicurarsi di rimuovere le parti della porta del frigorifero prima di rimuovere lo scomparto verdure, il cassetto snack e il coperchio del vano refrigerante.

Coperchio scomparto verdure

- Per rimuovere il coperchio dello scomparto verdure, tirare lo scomparto leggermente in avanti ①, quindi sollevare la parte frontale del coperchio come indicato dalla freccia ② ed estrarre lo scomparto.



Informazioni Generali

Vacanze

Durante un normale periodo di vacanza, la soluzione migliore può essere quella di lasciare il frigorifero in funzione. Sistemare gli articoli congelabili nel congelatore per prolungarne la conservazione. Se si prevede un'assenza prolungata, togliere tutti gli alimenti, scollegare il cavo dell'alimentazione, pulire accuratamente l'interno e lasciare tutte le porte APERTE per prevenire la formazione di cattivo odore.

Interruzioni di corrente

La maggior parte delle interruzioni di corrente non dura più di una o due ore ed è destinata a non avere effetti sulla temperatura del frigorifero. È necessario tuttavia ridurre al minimo il numero di aperture della porta durante l'assenza di corrente.

In caso di trasloco

Rimuovere o fissare saldamente tutti gli elementi liberi all'interno del frigorifero. Per evitare danni alle viti di livellamento, avvitarle a fondo nella base.

Tubo anticondensa

La parete esterna dell'armadio del frigorifero talvolta si surriscalda, in particolare dopo l'installazione. Non è una situazione allarmante. Questo fenomeno è prodotto dal tubo anticondensa, che pompa il refrigerante caldo per prevenire una "traspirazione" sulla parete esterna dell'armadio.

Pulizia

È importante mantenere pulito il frigorifero per prevenire la formazione di odori sgradevoli. Gli alimenti accidentalmente versati devono essere immediatamente eliminati, poiché possono inacidire e macchiare le superfici in plastica se lasciati depositare.

Esterno

Usare una soluzione tiepida di sapone o detergente neutro per pulire la vernice del frigorifero. Strofinare con un panno umido e pulito, quindi asciugare.

Interno

Si raccomanda una pulizia regolare. Lavare tutti gli scomparti con una soluzione di bicarbonato di sodio. Risciacquare ed asciugare.

Dopo la pulizia

Controllare che il cavo di alimentazione non sia danneggiato, che la spina non sia surriscaldata e che sia ben inserita nella presa.

Avvertenza

Rimuovere sempre il cavo dell'alimentazione dalla presa a muro prima di pulire in prossimità dei componenti elettrici (lampadine, interruttori, comandi, ecc.). Eliminare l'umidità in eccesso con una spugna o uno straccio per evitare che l'acqua o il liquido entrino nella parte elettrica e provochino un cortocircuito. Non usare assolutamente pagliette metalliche, spazzole, detergenti abrasivi, soluzioni altamente alcaline o liquidi pulenti infiammabili o tossici su qualsiasi superficie. Prima di eseguire la pulizia, ricordare che gli oggetti umidi si attaccano o aderiscono alle superfici molto fredde. Non toccare con le mani bagnate o umide superfici congelate.

Ricerca guasti

Prima di chiamare il servizio di assistenza, controllare questa lista. Si può risparmiare tempo e denaro! Questa lista contiene i problemi più comuni che non sono dovuti a difetti di manodopera o del materiale.

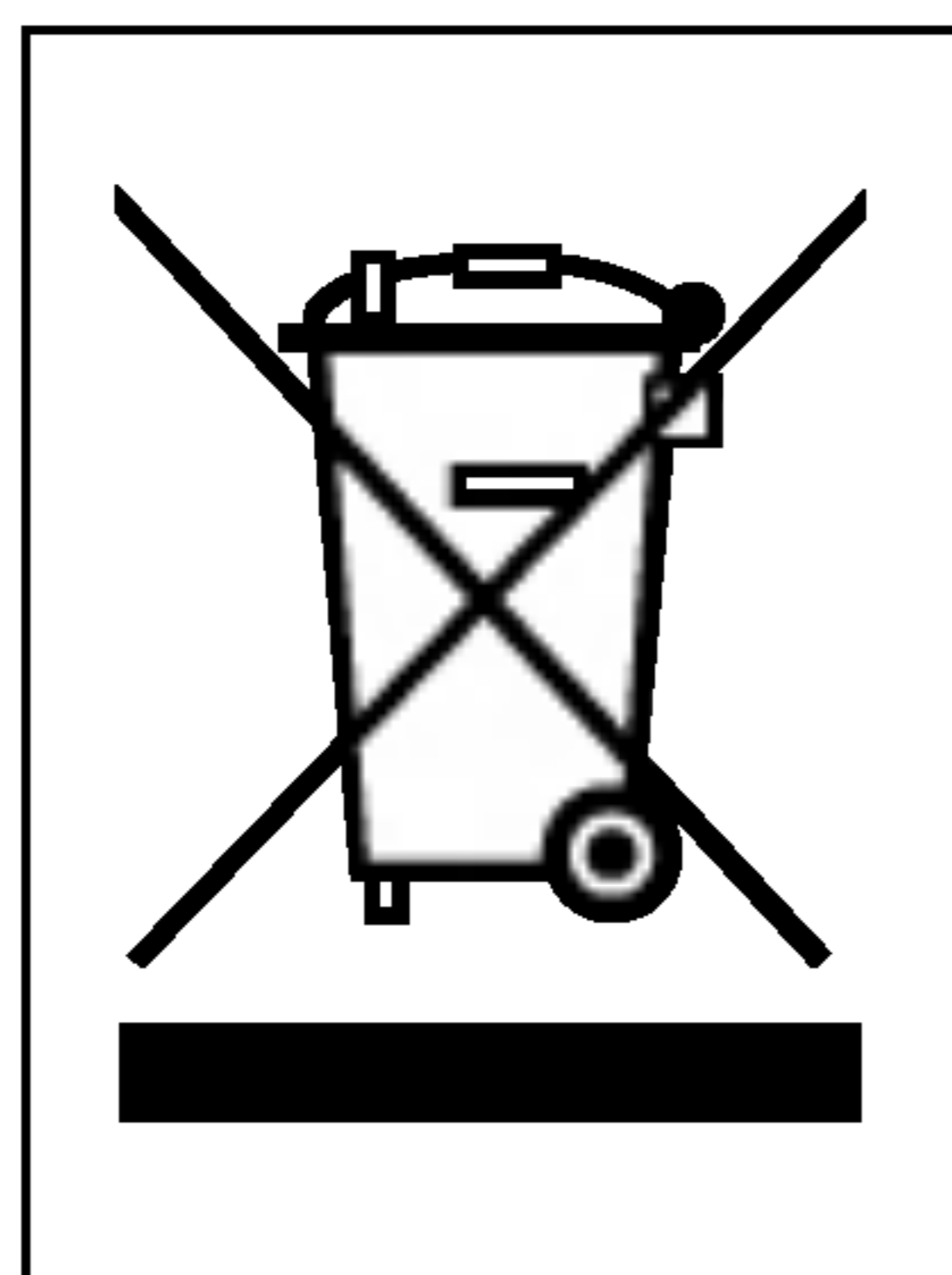
Problema	Possibili cause	Soluzione
Funzionamento del frigorifero		
Il compressore del frigorifero non funziona.	Il frigorifero è spento.	Accendere il frigorifero. Vedere regolazione dei comandi.
	Il frigorifero è nel ciclo di sbrinamento.	È normale per un frigorifero a sbrinamento automatico. Il ciclo di sbrinamento ha luogo periodicamente.
	La spina è staccata dalla presa a muro.	Assicurarsi che la spina sia inserita.
	Interruzione della corrente. Verificare accendendo le luci di casa.	Chiamare l'azienda elettrica locale.
Il frigorifero funziona troppo a lungo.	Il frigorifero è più grande di quello che si possedeva in precedenza.	È normale. Alle stesse condizioni gli apparecchi più grandi funzionano più a lungo.
	La stanza o il clima sono caldi.	È normale che in queste condizioni il frigorifero funzioni più a lungo.
	Il frigorifero è rimasto scollegato per un certo tempo.	Occorrono alcune ore perché il frigorifero si raffreddi completamente.
	Sono stati appena introdotti alimenti caldi o a temperatura ambiente.	Gli alimenti caldi fanno sì che il frigorifero funzioni più a lungo per raggiungere la temperatura desiderata.
	Le porte vengono aperte di frequente o per lungo tempo.	L'aria calda che entra nel frigorifero fa sì che il frigorifero funzioni più a lungo. Aprire la porta meno spesso.
	La porta del frigorifero o del congelatore può essere leggermente aperta.	Assicurarsi che il frigorifero sia livellato. Fare in modo che gli alimenti e i contenitori non blocchino la porta. Vedere la sezione APERTURA/CHIUSURA delle porte.
	La regolazione del frigorifero è troppo alta.	Impostare una temperatura meno fredda fino ad ottenere un raffreddamento soddisfacente.
	La guarnizione del frigorifero è sporca, consumata, crepata o montata male.	Pulire o sostituire la guarnizione. Le perdite dalla guarnizione possono far funzionare il frigorifero più a lungo per mantenere le temperature desiderate.
Il termostato mantiene il frigorifero a una temperatura costante.	È normale. Il frigorifero si attiva e disattiva per mantenere la temperatura costante.	

Problema	Possibili cause	Soluzione
Le temperature sono troppo fredde.		
La temperatura nel congelatore è troppo fredda mentre quella del frigorifero è soddisfacente.	Regolazione del congelatore troppo fredda.	Impostare una temperatura del congelatore meno fredda fino ad ottenere un raffreddamento soddisfacente.
La temperatura nel frigorifero è troppo fredda mentre quella del congelatore è soddisfacente.	Regolazione del frigorifero troppo fredda.	Impostare una temperatura del frigorifero meno fredda.
Gli alimenti conservati nei cassetti si congelano.	Regolazione del frigorifero troppo fredda.	Vedere la soluzione precedente.
La carne conservata nel cassetto della carne fresca si congela.	Per la massima durata di conservazione la carne deve essere mantenuta a una temperatura appena inferiore al punto di congelamento dell'acqua (0 °C).	È normale che si formino dei cristalli di ghiaccio dovuti all'umidità contenuta nella carne.
Le temperature sono troppo calde.		
Le temperature nel frigorifero o nel congelatore sono troppo calde.	Regolazione del congelatore troppo calda.	Impostare una temperatura del congelatore o del frigorifero più fredda fino ad ottenere una temperatura soddisfacente del congelatore o del frigorifero.
	Regolazione del frigorifero troppo calda. La regolazione del frigorifero influisce sulla temperatura del congelatore.	Impostare una temperatura del congelatore o del frigorifero più fredda fino ad ottenere una temperatura soddisfacente del congelatore o del frigorifero.
	Le porte vengono aperte di frequente o per lungo tempo.	L'aria calda entra nel frigorifero/congelatore ogni volta che si apre la porta. Aprire la porta meno spesso.
	La porta è leggermente aperta.	Chiudere completamente la porta.
	Sono stati appena introdotti alimenti caldi o a temperatura ambiente.	Attendere che il frigorifero o il congelatore raggiungano la temperatura desiderata.
	Il frigorifero è rimasto scollegato per un certo tempo.	Occorrono alcune ore perché il frigorifero si raffreddi completamente.
La temperatura nel frigorifero è troppo calda mentre quella del congelatore è soddisfacente.	Regolazione del frigorifero troppo calda.	Impostare una temperatura del frigorifero più fredda.

Problema	Possibili cause	Soluzione
Suoni e rumori		
Rumorosità più elevata quando il frigorifero è in funzione.	I frigoriferi odierni hanno una maggiore capacità di conservazione e mantengono temperature più costanti.	Una rumorosità più elevata è normale.
Rumorosità più elevata quando il compressore entra in funzione.	Il frigorifero funziona a una pressione maggiore all'inizio del ciclo di raffreddamento.	È normale. Il rumore cala man mano che il frigorifero continua a funzionare.
Vibrazioni o rumori sordi.	Il pavimento è irregolare o poco solido. Il frigorifero oscilla sul pavimento quando viene spostato leggermente.	Assicurarsi che il pavimento sia livellato e solido e che possa sostenere adeguatamente il frigorifero.
	Gli oggetti posti sulla sommità del frigorifero vibrano.	Rimuovere gli oggetti.
	I piatti messi sui ripiani del frigorifero vibrano.	È normale che i piatti vibrino leggermente. Spostare leggermente i piatti. Assicurarsi che il frigorifero sia livellato e ben appoggiato al pavimento.
	Il frigorifero tocca pareti o mobili.	Spostare il frigorifero in modo che non tocchi la parete o i mobili.
Acqua/umidità/ghiaccio all'interno del frigorifero.		
Accumulo di umidità sulle pareti interne del frigorifero.	Il clima caldo e umido accelera la formazione di condensa e il trasudamento interno.	È normale.
	La porta è socchiusa.	Vedere la sezione sulla apertura/chiusura porte.
	La porta viene aperta troppo spesso o per troppo tempo.	Aprire la porta meno spesso.
Acqua/umidità/ghiaccio all'esterno del frigorifero		
Formazione di condensa all'esterno del frigorifero o tra le porte.	Il tempo è umido.	È un fenomeno normale quando il tempo è umido. La condensa dovrebbe scomparire all'abbassarsi dell'umidità atmosferica.
	La porta è leggermente aperta, consentendo all'aria fredda del frigorifero di incontrare l'aria calda esterna.	Chiudere completamente la porta.

Problema	Possibili cause	Soluzione
Odori nel frigorifero		
	È necessario pulire l'interno del frigorifero.	Pulire l'interno con una spugna, acqua tiepida e bicarbonato di sodio.
	Presenza di alimenti molto odorosi nel frigorifero.	Coprire completamente gli alimenti.
	Alcuni contenitori o materiali da imballo producono odore.	Usare contenitori o marche di materiali da imballo diversi.
Apertura/chiusura delle porte e dei cassetti.		
La/le porta/e non si chiude / chiudono.	Un alimento confezionato sta tenendo aperta la porta.	Spostare gli alimenti che impediscono la chiusura della porta.
	La porta è stata chiusa troppo forte, facendo aprire leggermente l'altra porta.	Chiudere delicatamente entrambe le porte.
	Il frigorifero non è livellato. Oscilla sul pavimento quando viene spostato leggermente.	Regolare le viti di livellamento.
	Il pavimento è irregolare o poco solido. Il frigorifero oscilla sul pavimento quando viene spostato leggermente.	Assicurarsi che il pavimento sia livellato e solido e che possa sostenere adeguatamente il frigorifero. Contattare un carpentiere per correggere le irregolarità del pavimento.
	Il frigorifero tocca pareti o mobili.	Spostare il frigorifero.
I cassetti sono duri da spostare.	Gli alimenti toccano il ripiano sopra il cassetto.	Tenere meno alimenti nel cassetto.
	Le guide di scorrimento del cassetto sono sporche.	Pulire il cassetto e le guide.
Distributore		
Il distributore non eroga ghiaccio.	Il serbatoio del ghiaccio è vuoto.	Il distributore entra in funzione non appena il primo ghiaccio prodotto cade nel serbatoio.
	La temperatura del congelatore è troppo calda.	Regolare il congelatore su una temperatura più fredda che consenta la produzione dei cubetti di ghiaccio. Il distributore entra in funzione non appena vengono prodotti i primi cubetti.
	La valvola della linea idrica domestica non è aperta.	Aprire la valvola della linea idrica domestica ed attendere finché il ghiaccio non viene prodotto, dopodiché il distributore entra in funzione.
	La porta del frigorifero o del congelatore non è chiusa.	Accertarsi che entrambe le porte siano chiuse.

Problema	Possibili cause	Soluzione
Il distributore non eroga ghiaccio.	Il ghiaccio si è fuso e congelato attorno alla spirale a causa dell'uso poco frequente, di fluttuazioni della temperatura o di interruzioni dell'elettricità.	Rimuovere il serbatoio del ghiaccio e far scongelare il suo contenuto. Pulire il serbatoio, asciugarlo e rimontarlo nella posizione corretta. Non appena viene prodotto nuovo ghiaccio, il distributore dovrebbe funzionare.
Distributore del ghiaccio intasato.	Cubetti di ghiaccio si sono inceppati tra il braccio del generatore del ghiaccio e la parte posteriore del serbatoio.	Rimuovere i cubetti che intasano il distributore.
	I cubetti di ghiaccio si fondono insieme.	Usando il distributore più spesso i cubetti non si fondono.
	Nel distributore sono stati inseriti cubetti di ghiaccio acquistati o prodotti diversamente.	Con il distributore devono essere usati solo cubetti prodotti dal generatore di ghiaccio.
Il distributore non eroga acqua.	La valvola della linea idrica domestica non è aperta. Vedere il problema "Il distributore non eroga ghiaccio".	Aprire la valvola della linea idrica domestica.
	La porta del frigorifero o del congelatore non è chiusa.	Accertarsi che entrambe le porte siano chiuse.
L'acqua ha un odore / sapore strano.	L'acqua è rimasta nel serbatoio troppo a lungo.	Riempire e scartare 7 bicchieri d'acqua per eliminare l'acqua vecchia, quindi altri 7 bicchieri per risciacquare completamente il serbatoio.
	L'apparecchio non è collegato correttamente alla linea dell'acqua fredda.	Collegare l'apparecchio alla linea che alimenta il rubinetto della cucina.
Rumore di ghiaccio che cade.	Questo rumore si ode normalmente quando il ghiaccio generato automaticamente cade nel serbatoio del ghiaccio. Il volume può variare in base all'ubicazione del frigorifero.	
Rumore di acqua che scorre.	Questo rumore si ode normalmente quando il generatore di ghiaccio viene rifornito d'acqua dopo aver prodotto automaticamente il ghiaccio.	
Altro	Leggere attentamente il capitolo "Generatore e distributore di ghiaccio automatico" del presente manuale.	



SMALTIMENTO DELLE APPARECCHIATURE OBSOLETE

1. Quando su un prodotto è riportato il simbolo di un bidone della spazzatura barrato da una croce significa che il prodotto è coperto dalla direttiva europea 2002/96/EC.
2. Tutti i prodotti elettrici ed elettronici dovrebbero essere smaltiti separatamente rispetto alla raccolta differenziata municipale, mediante impianti di raccolta specifici designati dal governo o dalle autorità locali.
3. Il corretto smaltimento delle apparecchiature obsolete contribuisce a prevenire possibili conseguenze negative sulla salute umana e sull'ambiente.
4. Per informazioni più dettagliate sullo smaltimento delle apparecchiature obsolete, contattare il comune, il servizio di smaltimento rifiuti o il negozio in cui è stato acquistato il prodotto.



LG Electronics Inc.

LG Twin Tower, 20, Yoido-Dong,
Youngdungpo-Gu, Seoul, 150-721, Korea.
<http://www.lge.com>