



La Cara del Futuro

Televisor a Colores

Manual de Usuario

**MODELS: RM-15LA66
RM-20LA66**

Por favor lea este manual cuidadosamente antes de operar la unidad.

Guárdelo para referencias futuras.

Registre el modelo y número de serie de la unidad.

Presente la información de la etiqueta posterior de la unidad al distribuidor cuando requiera servicio.

Internet Home Page : <http://www.lge.com>

<http://www.lge.com.br>

Instrucciones de seguridad

ADVERTENCIA: PARA REDUCIR EL RIESGO DE INCENDIO O DESCARGAS ELÉCTRICAS, NO EXPONGA ESTE PRODUCTO A LA LLUVIA O HUMEDAD.

PRECAUCIÓN : PARA REDUCIR EL RIESGO DE DESCARGAS ELÉCTRICAS, NO RETIRE LA CUBIERTA (O PANEL POSTERIOR). EN EL INTERIOR NO HAY PIEZAS QUE PUEDAN SER REPARADAS POR EL USUARIO. SOLICITE LA ASISTENCIA DE PERSONAL DE SERVICIO ESPECIALIZADO PARA QUE REALICE LAS REPARACIONES.

Limpieza

Desconecte el televisor del enchufe de pared antes de limpiarlo. No utilice detergentes líquidos ni en aerosol. Use un paño húmedo para limpiarlo.

No utilice accesorios no recomendados por el fabricante del televisor, porque pueden ocasionar riesgos.

Suministro de energía

Sólo haga funcionar este televisor con el tipo de fuente de energía que aparece indicada en la etiqueta de especificaciones técnicas. Si no está seguro de cuál es el tipo de suministro de energía que utiliza su vivienda, consulte a su distribuidor autorizado o compañía de electricidad local.

Instalación

No haga funcionar el televisor cerca del agua, por ejemplo, junto a una bañera, lavabo, lavaplatos o lavadero, en un sótano húmedo o junto a una piscina, etc.

No ponga el televisor sobre un mueble inestable, sea fijo o con ruedas, porque el aparato puede caer y causar lesiones graves a niños o personas adultas o dañarse considerablemente.

Utilice sólo un mueble fijo o con ruedas que recomiende el fabricante o que se venda junto con el televisor. Para realizar el montaje del televisor en la pared o en una repisa, debe seguir las instrucciones del fabricante y usar un equipo de montaje aprobado.

Las ranuras y aberturas en la caja y en la parte posterior e inferior del televisor están diseñadas para proporcionar ventilación y así garantizar un funcionamiento seguro del televisor al protegerlo contra un posible sobrecalentamiento. Estas aberturas no deben estar bloqueadas ni cubiertas. Por ese motivo, no ponga el televisor sobre una cama, sofá, alfombra u otra superficie similar. Tampoco debe poner el televisor en un lugar empotrado, como un estante de libros, salvo que éste tenga una ventilación adecuada.

Se recomienda que no haga funcionar el televisor cerca de par-

lantes o muebles metálicos de gran tamaño, para impedir que el magnetismo producido por éstos altere la pureza (uniformidad) de los colores en la pantalla.

Uso

Asegúrese de que no haya nada sobre el cable de alimentación. No coloque el televisor en un lugar en que el cable quede expuesto a posibles daños causados por el tránsito de personas.

No sobrecargue los enchufes de pared ni los cables de extensión, porque esto puede producir un incendio o descargas eléctricas.

Tampoco introduzca objetos en el televisor a través de las ranuras de la caja, ya que éstos pueden entrar en contacto con puntos de voltaje peligroso o provocar que las piezas hagan cortocircuito y ocasionen un incendio o descargas eléctricas.

Tenga precaución de no derramar ningún tipo de líquido sobre el televisor.

Servicio

No intente reparar usted mismo el televisor; si abre o retira las cubiertas, puede exponerse a un voltaje peligroso u otros riesgos. Solicite la asistencia de personal especializado para que realice las reparaciones.

Registro de números de modelo y de serie

El número de serie y el número de modelo se encuentran en la parte posterior de este aparato. El número de serie es único para cada televisor. Debe registrar aquí la información solicitada y guardar esta guía como un registro definitivo de su compra. Guarde su recibo como garantía de compra.

Fecha de compra

Nombre del distribuidor donde realizó la compra

Dirección del distribuidor

Número de teléfono del distribuidor

Número de modelo

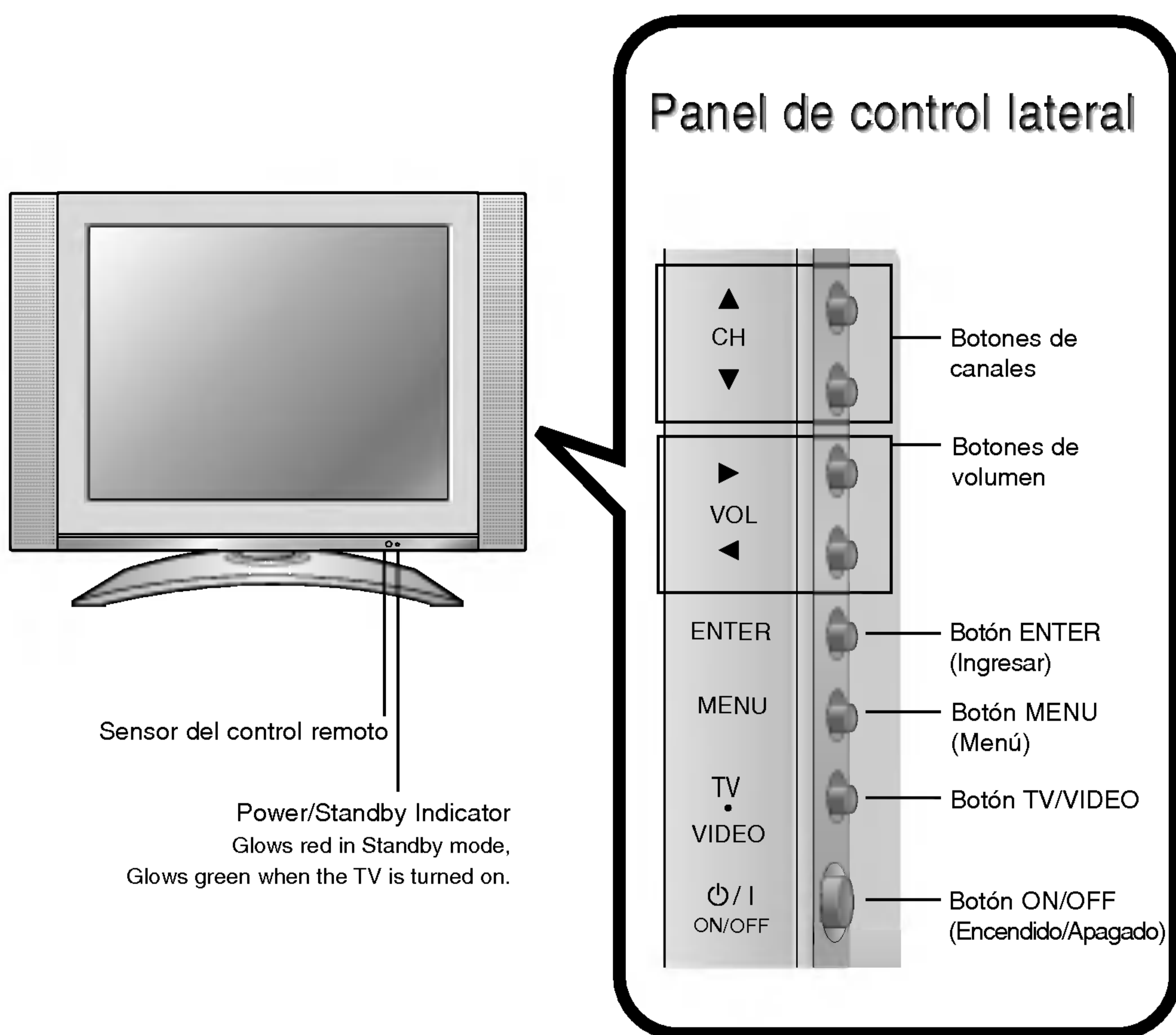
Número de serie

Índice

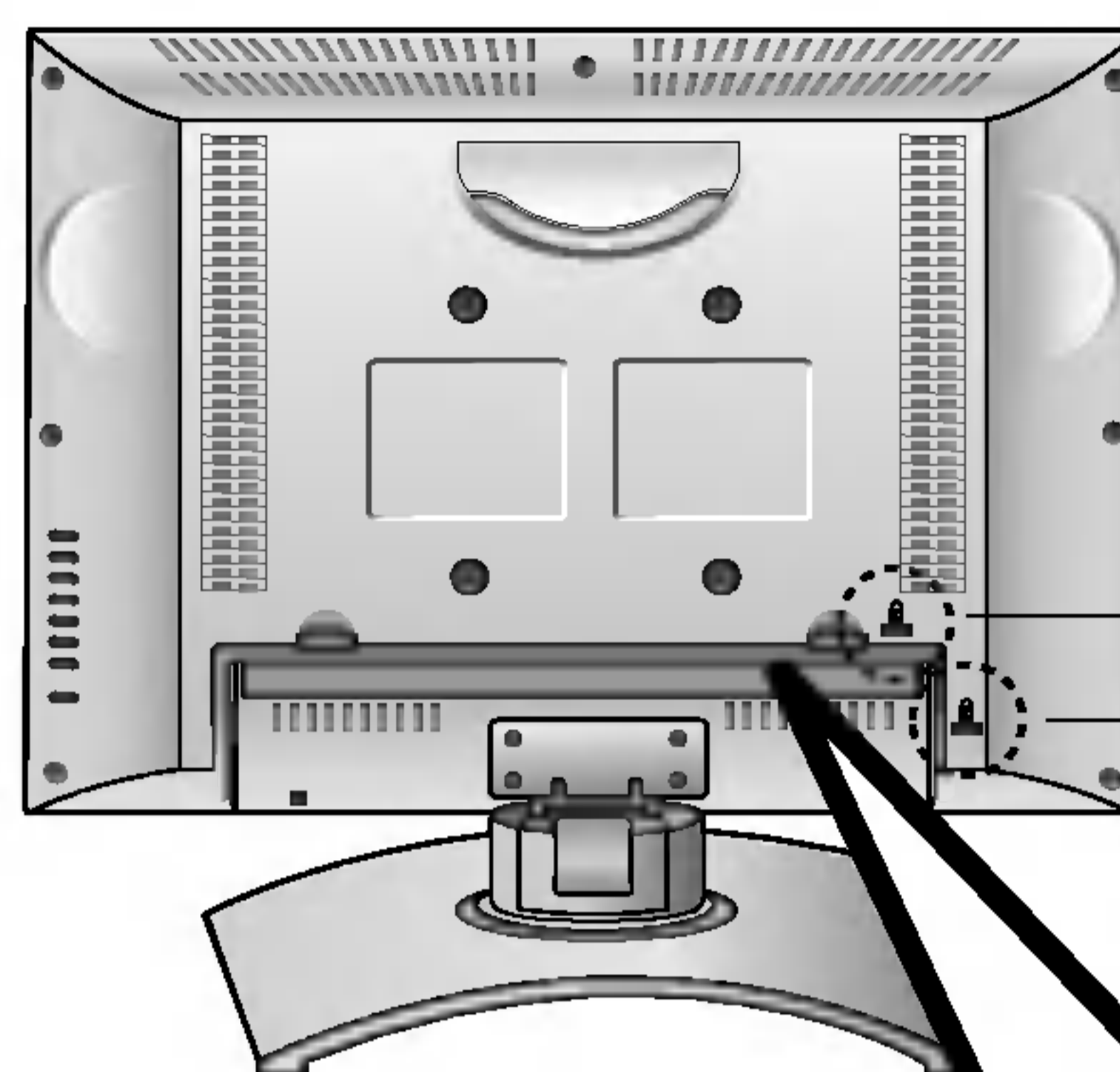
Instrucciones de seguridad	2
Introducción	
Controles y Opciones de conexión	4~5
Funciones de los botones del control remoto	6
Instalación	
Accesorios	7
Sistema de seguridad Kensington	7
Instrucciones de instalación	8
Conexiones a equipos externos	9~12
Conexión a la antena	9
Configuración del VCR	10
Configuración de televisión por cable	10
Configuración de una fuente de A/V externa	10
Configuración del DVD	11
Configuración del DTV	11
Uso de audífonos	11
Configuración de la PC	12
Funcionamiento	
Opciones del menú PC	13
Información general sobre el funcionamiento del televisor	14
Selección de idioma del menú	14
Opciones del menú Canal	
Para guardar en memoria canales con la función Programación automática	15
Para agregar y borrar canales con la función Programación manual	15
Configuración de canales favoritos	15
Opciones del menú Imagen	
APC (Control automático de imagen)	16
Control manual de imagen (opción User (Usuario))	16
Opciones del menú Sonido	
DASP (Procesamiento digital de audio)	17
Ajustes del ecualizador	17
AVL (Nivelador automático de volumen)	17
Balance del sonido	18
Configuración de transmisiones con sonido estéreo/SAP	18
Opciones del menú Temporizador	
Configuración del reloj	19
Configuración del temporizador de encendido y apagado	19
Configuración del temporizador de apagado automático	20
Apagado automático	20
Opciones del menú Especial	
Subtitulación (Closed Caption)	21
Subtítulos	21
Botones bloqueados	21
Especificaciones del producto	22
Lista de verificación de solución de problemas	23

Introducción

Controles

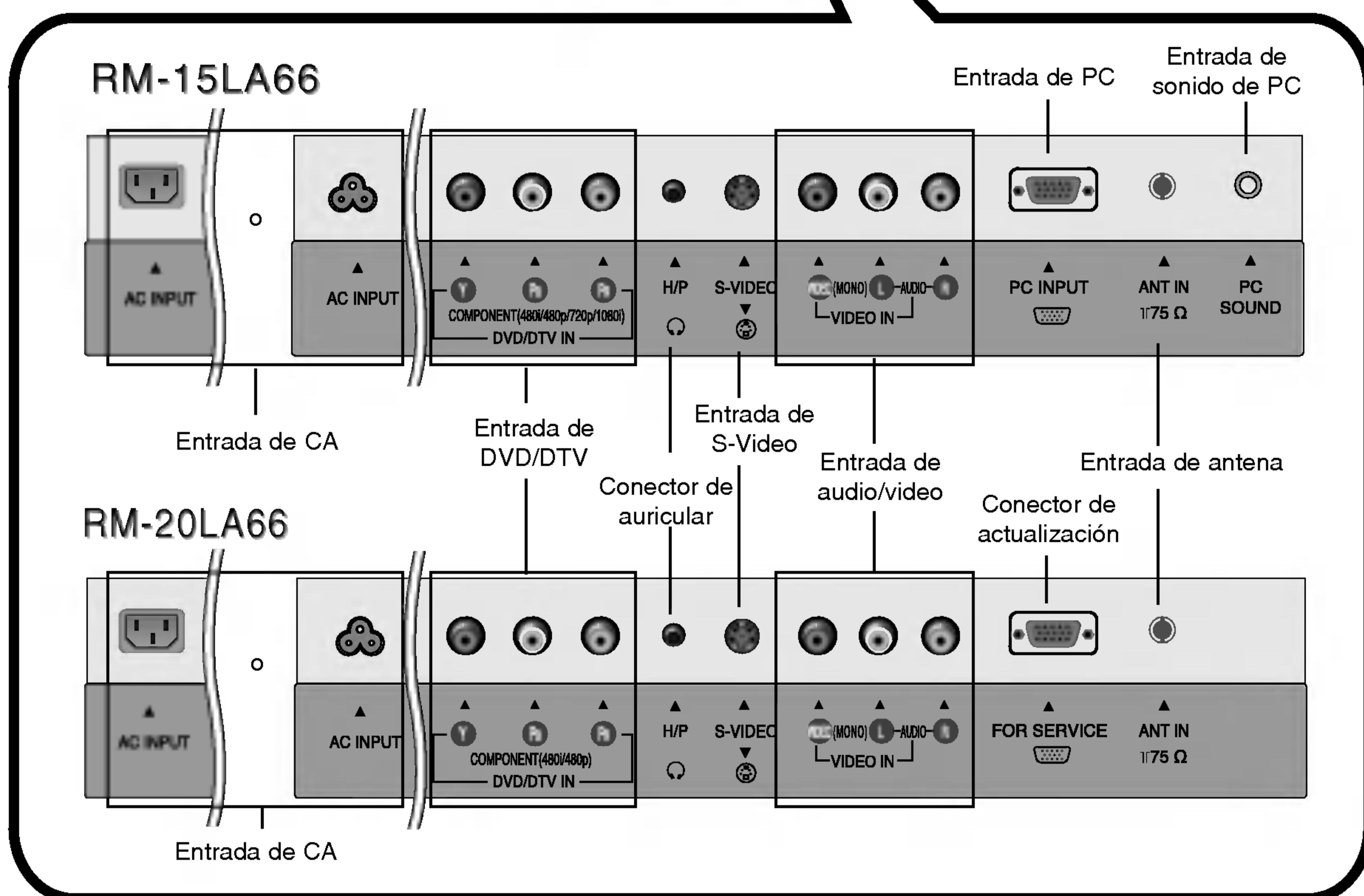


Opciones de conexión



* Conector del Sistema de seguridad Kensington (consulte la página 7)

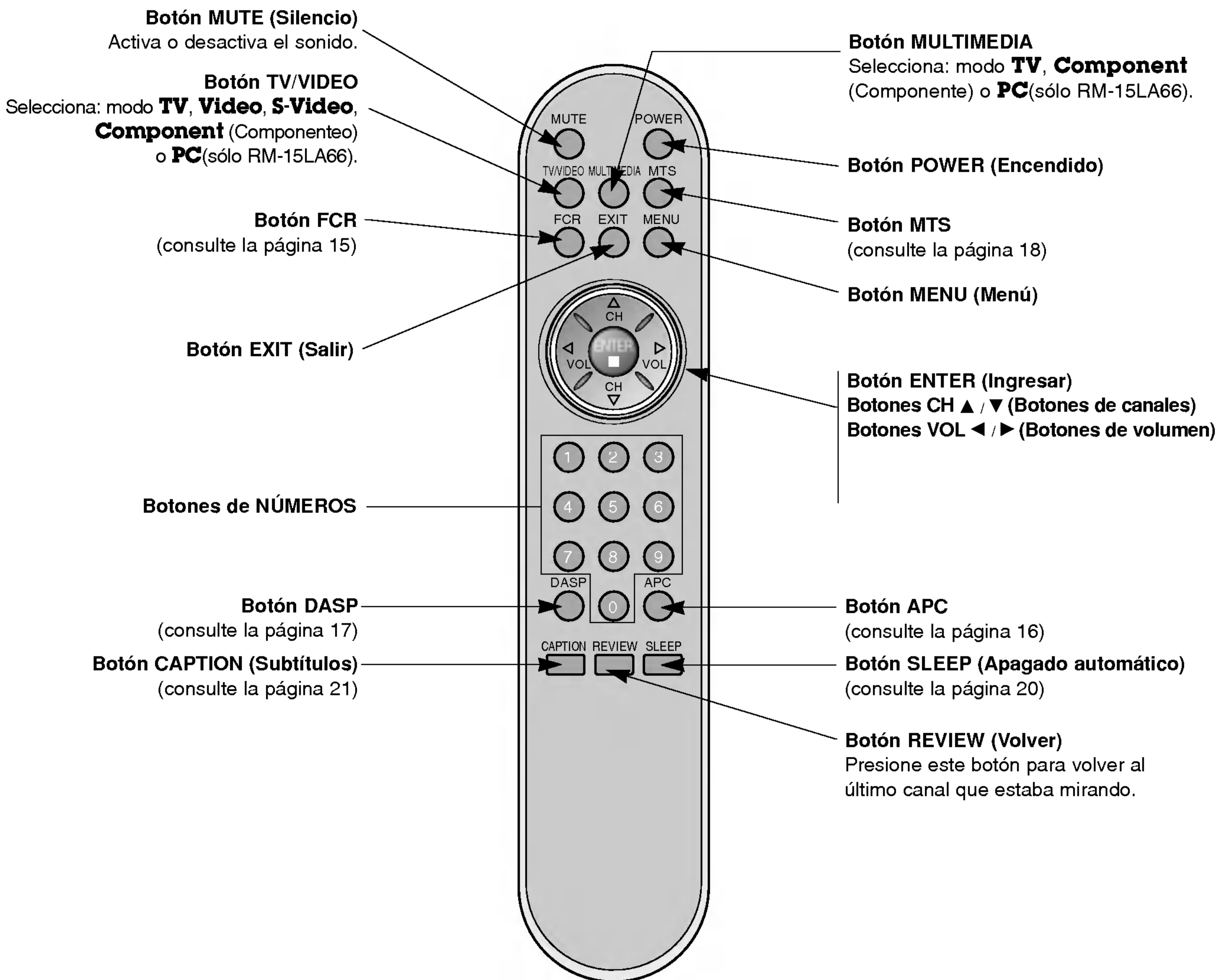
RM-20LA66
RM-15LA66



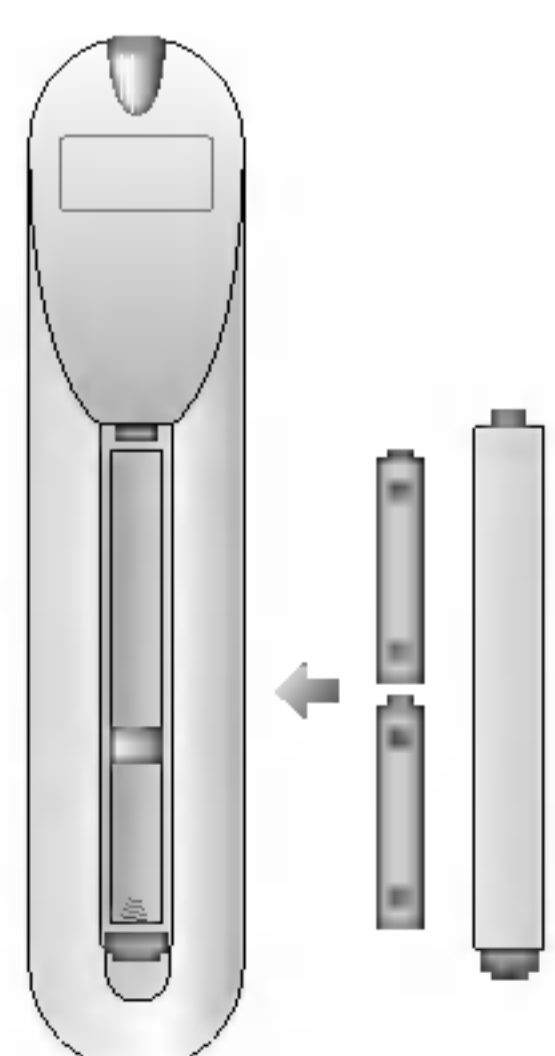
- En este manual se explican principalmente las características del modelo RM-15LA66.

Funciones de los botones del control remoto

- Cuando use el control remoto, diríjalo hacia el sensor del control remoto del televisor.



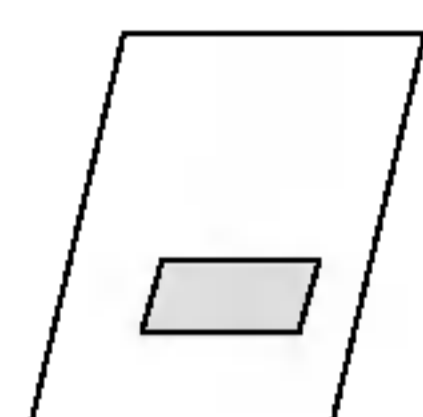
Instalación de baterías



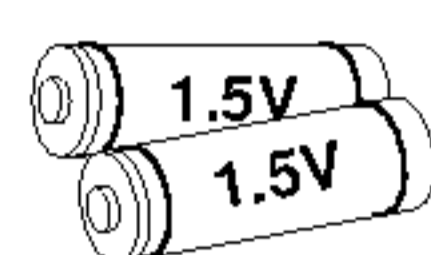
- Abra la tapa del compartimiento de baterías ubicado en la parte posterior e insértelas con la polaridad correcta.
- Instale dos baterías de 1,5 V tipo AAA. No combine baterías usadas con baterías nuevas.

Instalación

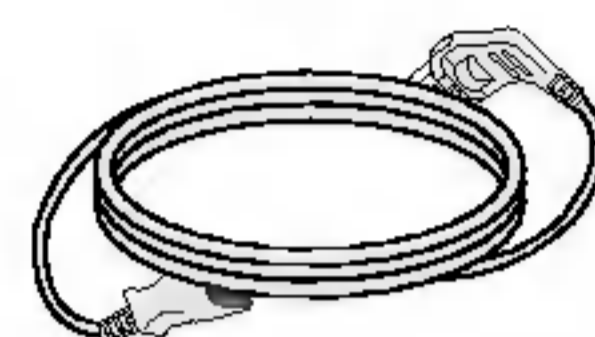
Accesorios



Manual del propietario



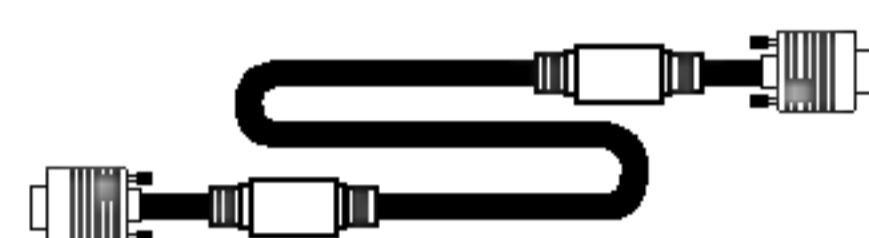
Baterías AAA



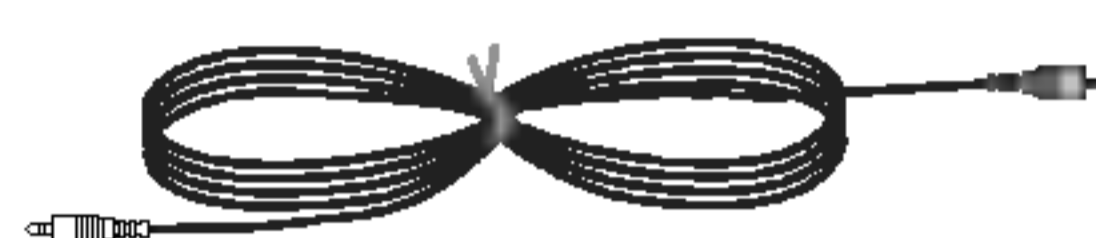
Cable de alimentación



Control remoto



Cable de señal para PC
(sólo RM-15LA66)



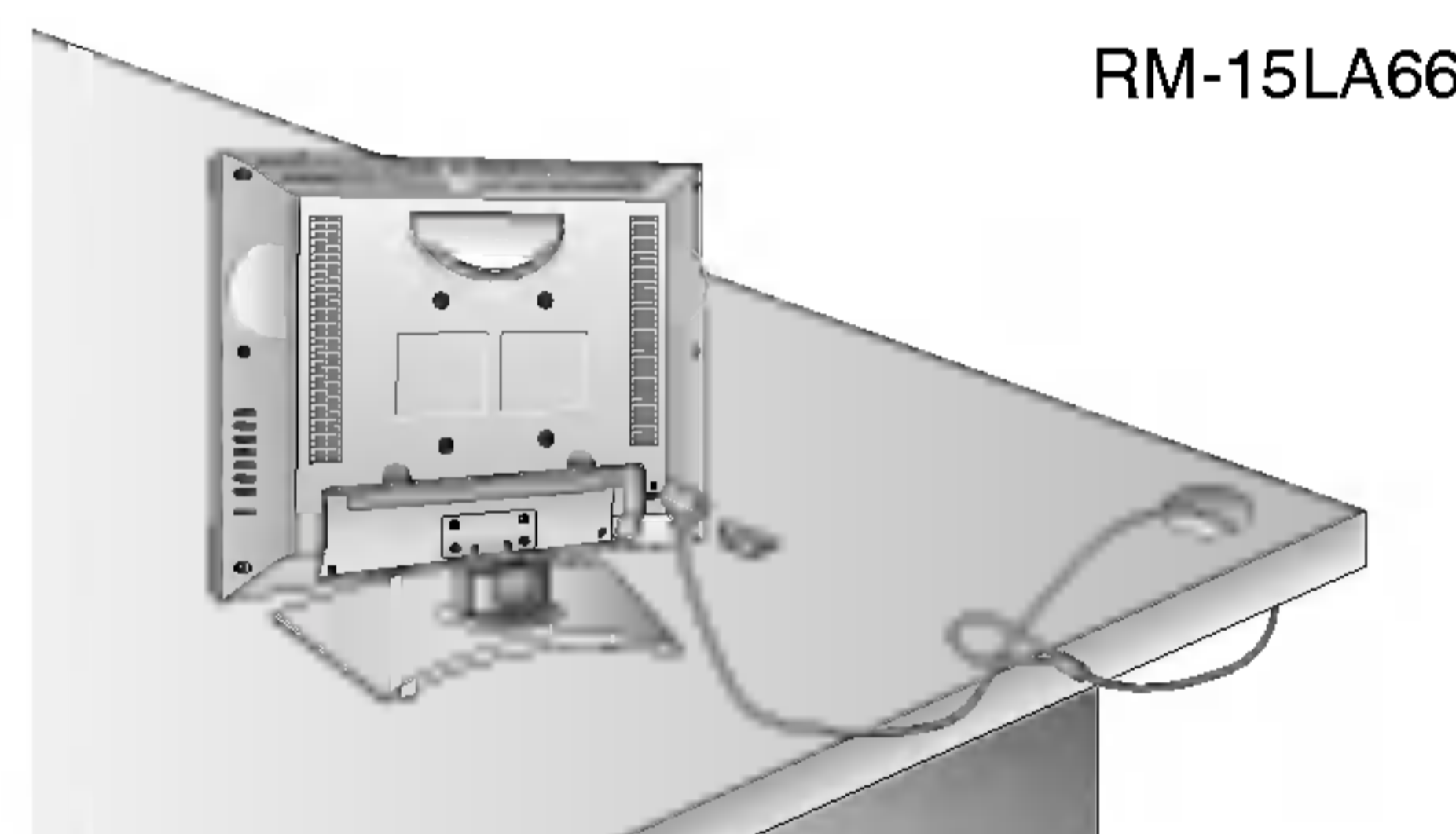
Cable de sonido para PC
(sólo RM-15LA66)



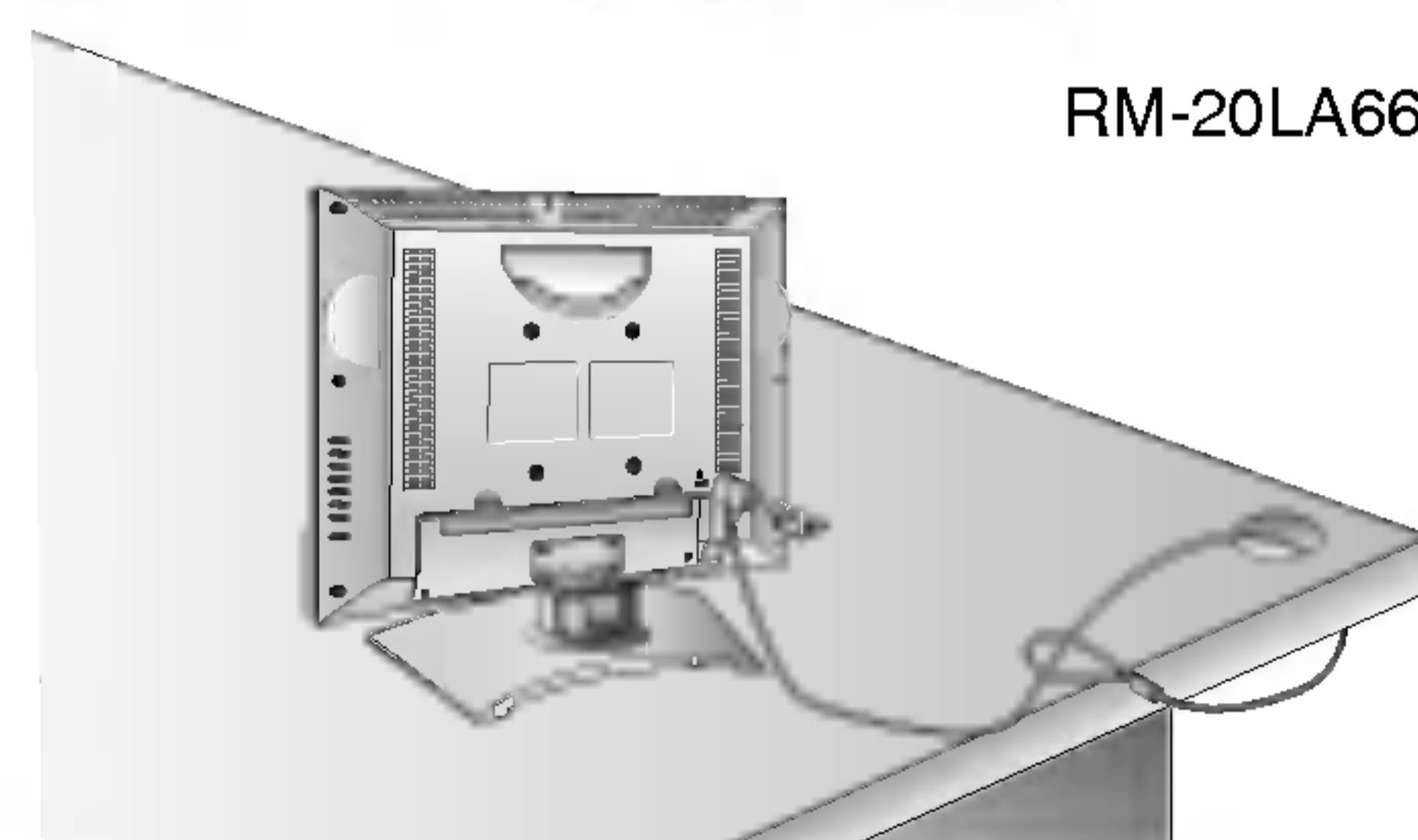
Soporte
- Disponga los cables con el soporte.

Sistema de seguridad Kensington

- El televisor tiene instalado un conector de Sistema de seguridad Kensington en el panel posterior. Conecte el cable de Sistema de seguridad Kensington como se indica a continuación.
- Para obtener información detallada sobre la instalación y uso del Sistema de seguridad Kensington, consulte la guía del usuario que se incluye con este sistema.
Para obtener información adicional, visite <http://www.kensington.com>, la página Web de Kensington. Esta empresa vende sistemas de seguridad para equipos electrónicos de alto costo, como PC portátiles y proyectores LCD.
- Nota: El Sistema de seguridad Kensington es un accesorio opcional.



RM-15LA66



RM-20LA66

NOTAS

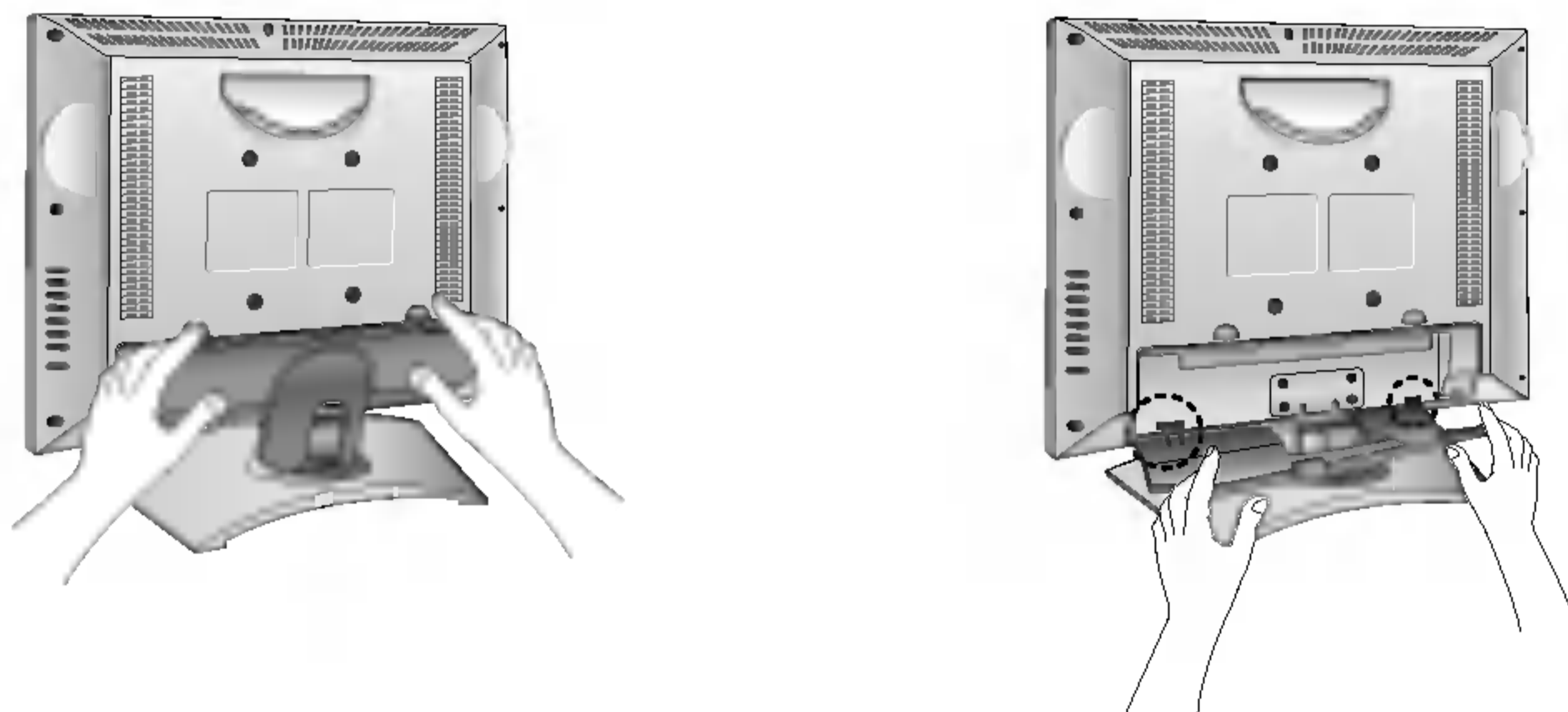
- a. Si el televisor se siente frío al tacto, se puede producir una pequeña "titilación" al encenderlo. Esto es normal; el televisor no presenta ninguna falla.
- b. Es posible que en la pantalla se vean algunos defectos, que aparecen como pequeñas manchas de color rojo, verde o azul. Sin embargo, éstos no tienen ningún efecto adverso en el desempeño del monitor.
- c. Evite tocar la pantalla LCD (pantalla de cristal líquido) o apoyar los dedos contra ésta durante períodos prolongados. Esto puede producir algunos efectos de distorsión temporales en la pantalla.

Instrucciones de instalación

Conexión de la televisión

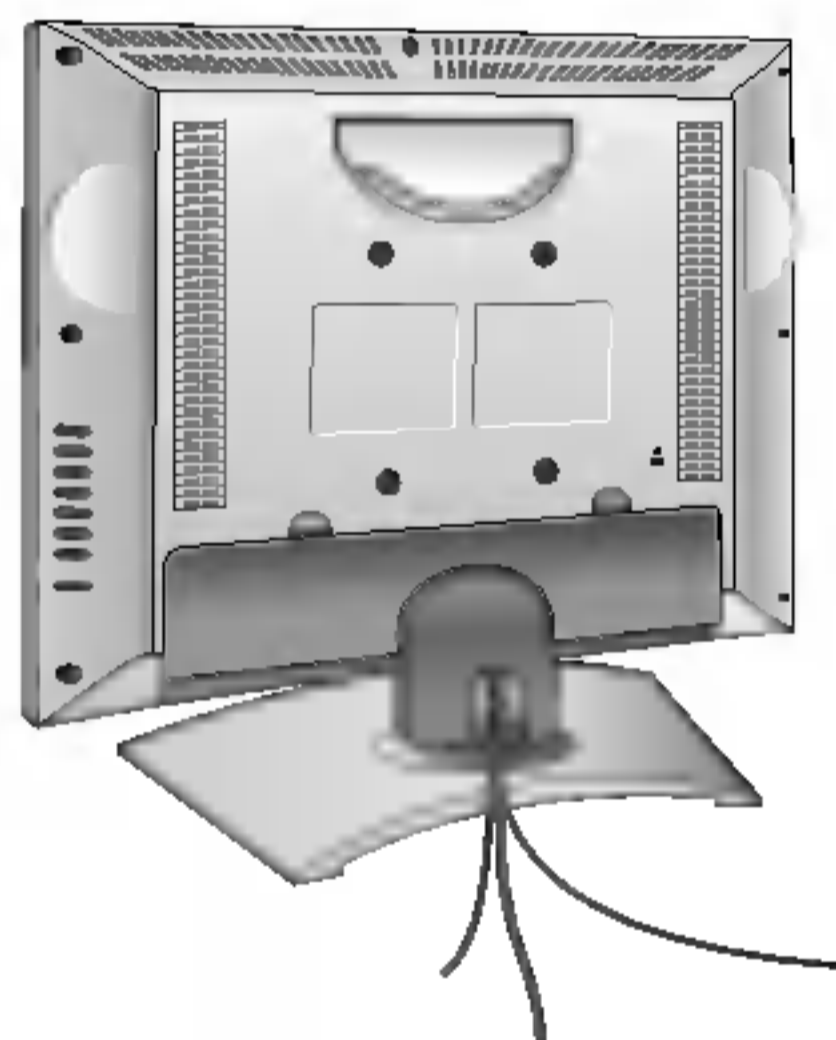
* El panel de conexión está oculto tras la cubierta de A/V.

- Retire la cubierta.
- Conecte el cable aéreo al enchufe que tenga la marca 75Ω en la parte de atrás. Se debe usar una antena exterior para lograr una mejor recepción.
- Para conectar un equipo adicional, consulte la sección sobre **Conexiones a equipos externos**.
- Conecte el cable de alimentación.
- Cierre la cubierta posterior.



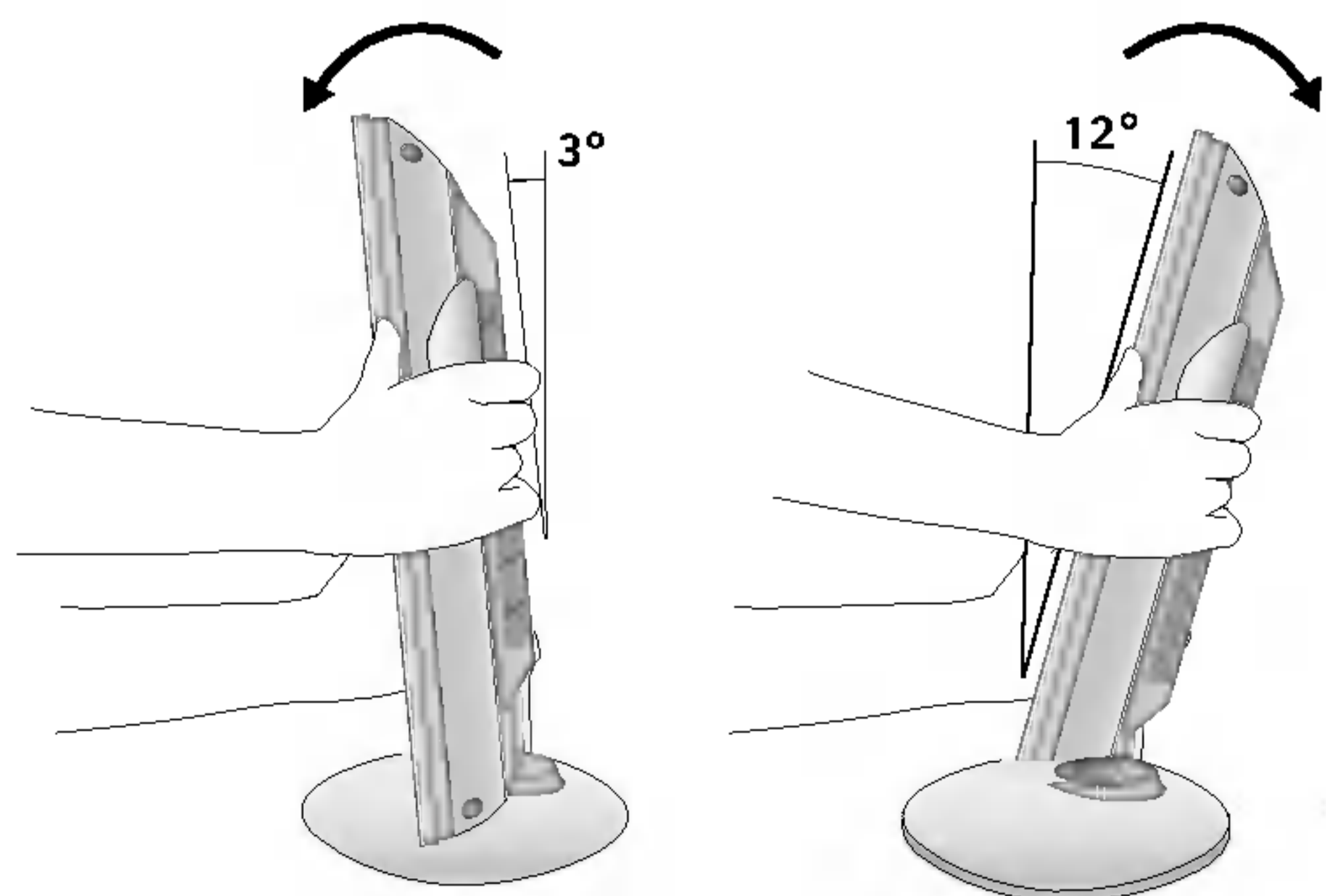
Portacables

- Pase y luego tire los cables a través del orificio ubicado en la mesa para televisor.



Ajuste del ángulo de visualización del televisor

- Puede ajustar el ángulo vertical del televisor.



Conexiones a equipos externos

- En este manual se explican principalmente las características del modelo RM-15LA766.

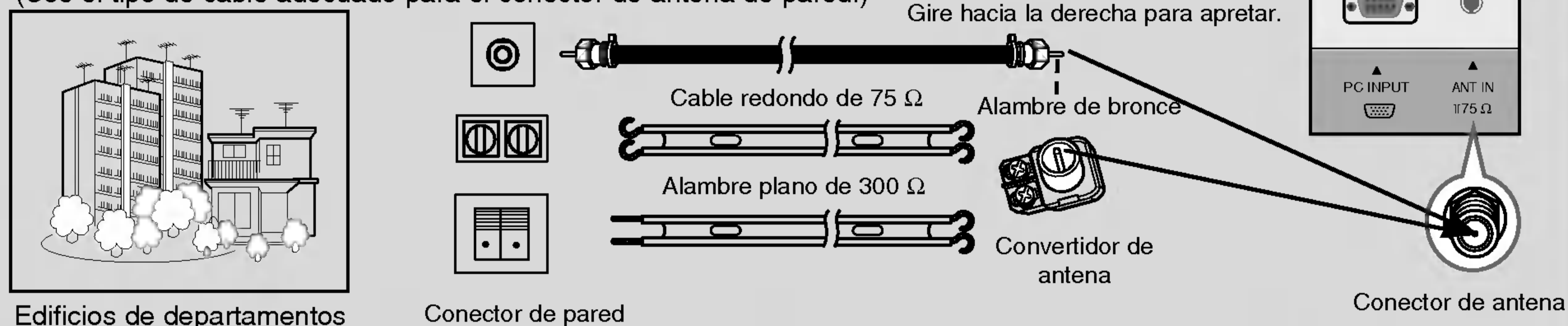
Conexión a la antena

- Para obtener una calidad óptima de la imagen, ajuste la dirección de la antena.

Conexión a una instalación de antena interior

- En un conector de antena de pared típico que se utiliza en los edificios de departamentos, conecte el cable de antena como aparece a continuación.

(Use el tipo de cable adecuado para el conector de antena de pared.)

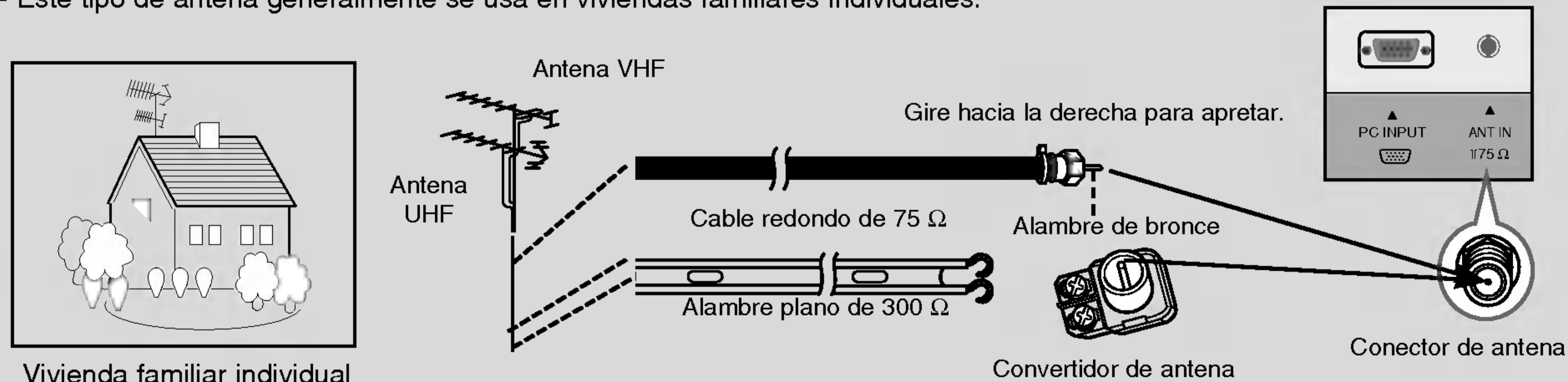


- Si tiene un cable redondo de 75 Ω , inserte el alambre de bronce y después apriete la tuerca de conexión. Si tiene un alambre plano de 300 Ω , conecte el hilo trenzado al convertidor de antena y luego conecte el convertidor al conector de antena del televisor.

- Si está usando un cable redondo de 75 Ω , no doble el alambre de acero. Esto puede ocasionar una calidad deficiente de la imagen.

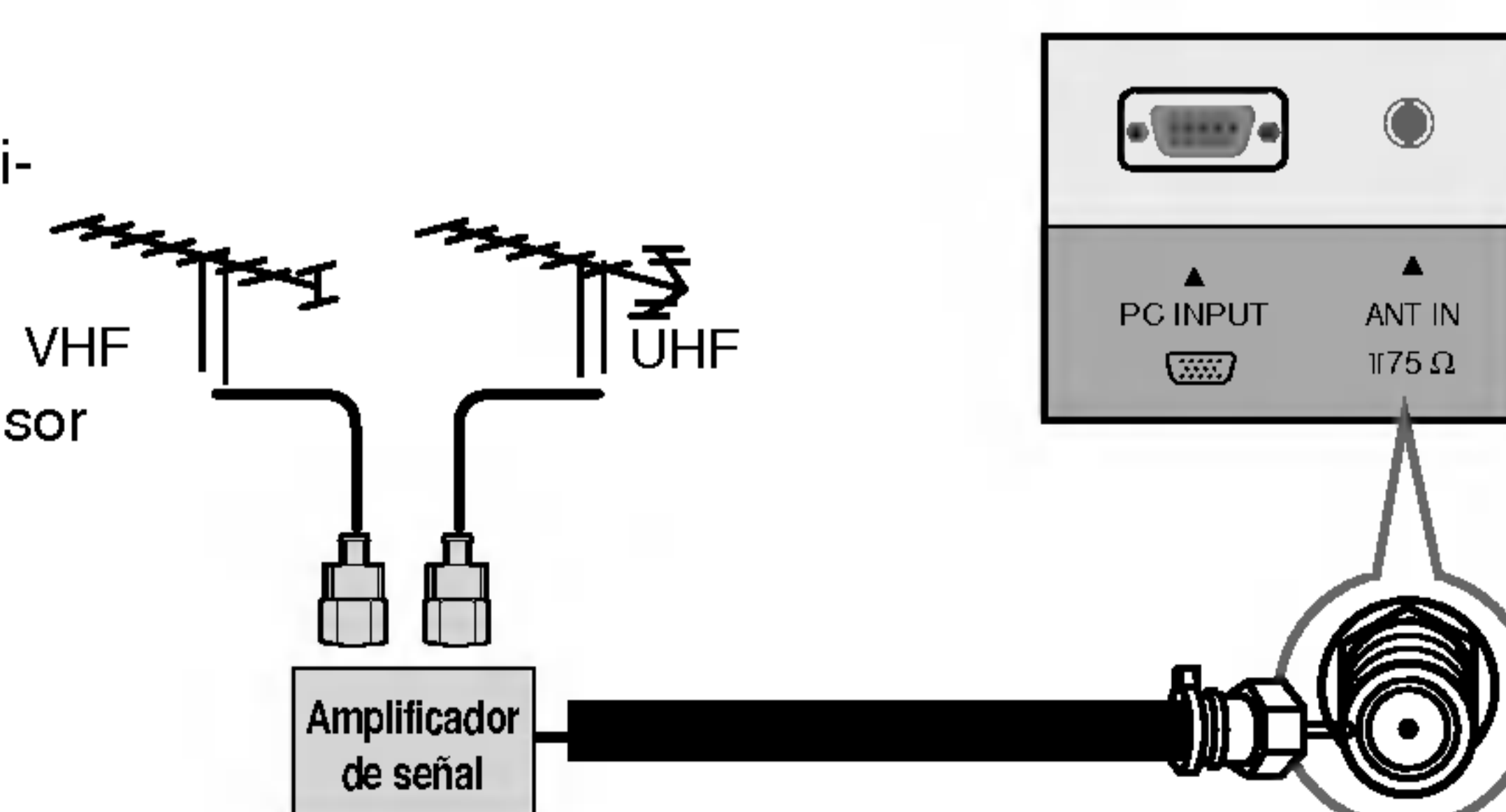
Conexión a una instalación de antena exterior

- Este tipo de antena generalmente se usa en viviendas familiares individuales.



- En las áreas en que no hay una buena recepción de la señal, para obtener una mejor calidad de la imagen, instale un amplificador de señal a la antena como se muestra en la figura que aparece a la derecha.

- Si es necesario dividir la señal para dos televisores, use un divisor de señal de antena para la conexión.



Conexiones a equipos externos (Continuación)

Configuración del VCR

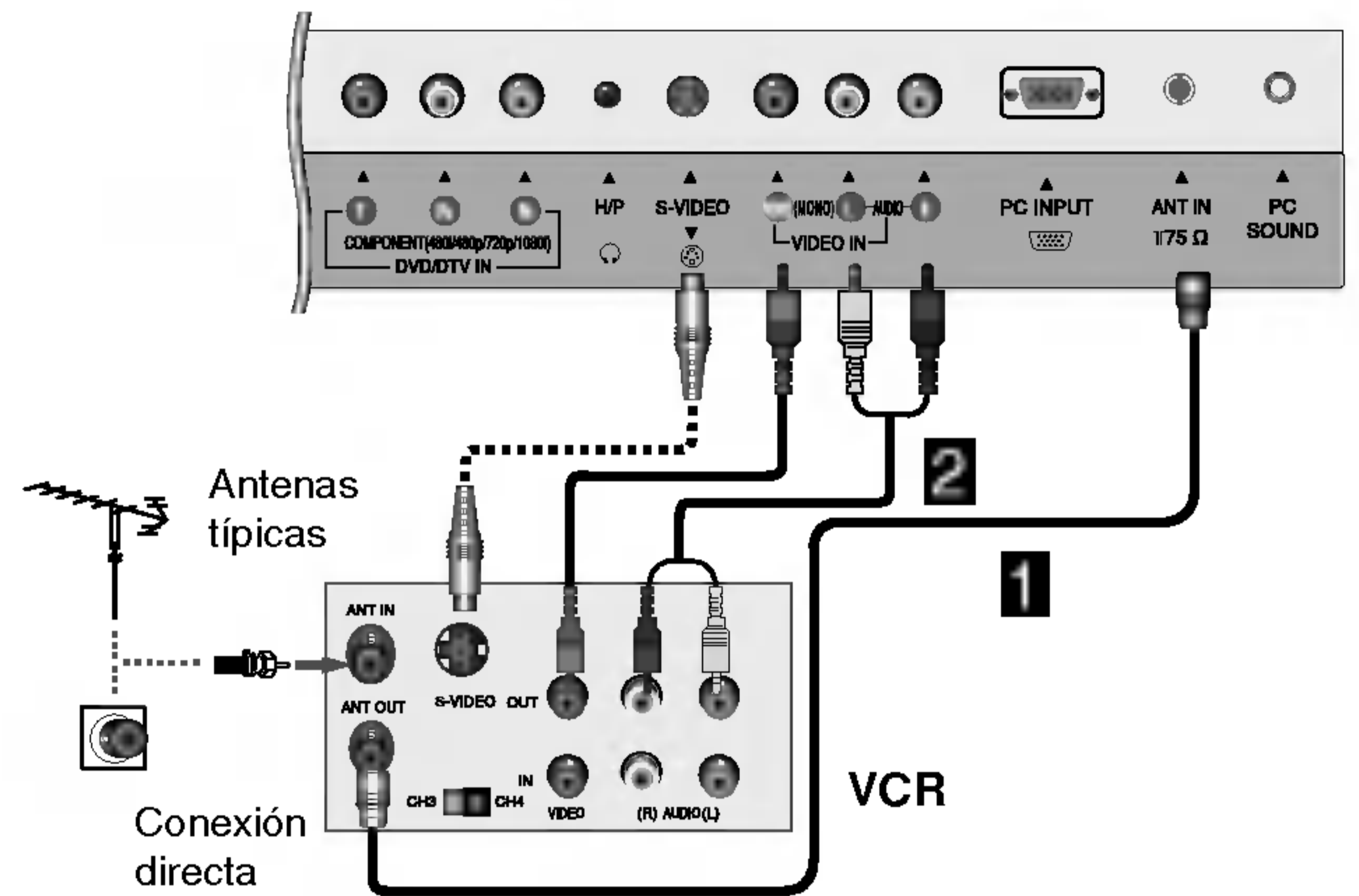
- En el modo Video, el televisor se cambia automáticamente al modo TV si se presiona el botón FCR o los botón REVIEW.

Conexión 1

Ponga el interruptor del VCR en 3 ó 4 y luego sintonice el televisor en el mismo número de canal.

Conexión 2

1. Conecte las salidas de audio/video del VCR a los conectores de entrada correspondientes del televisor. Cuando conecte el televisor a un VCR, asegúrese de hacer coincidir los colores de los conectores (Video = amarillo, Audio izquierdo = blanco y Audio derecho = rojo).
2. Inserte una cinta de video en el VCR y presione PLAY (Reproducir). (Consulte el manual del propietario del VCR.)
3. Use el botón **TV/VIDEO** del control remoto para seleccionar **Video**. (Si está conectado a S-VIDEO en el panel lateral, seleccione la fuente de entrada externa **S-VIDEO**.)



Configuración de televisión por cable

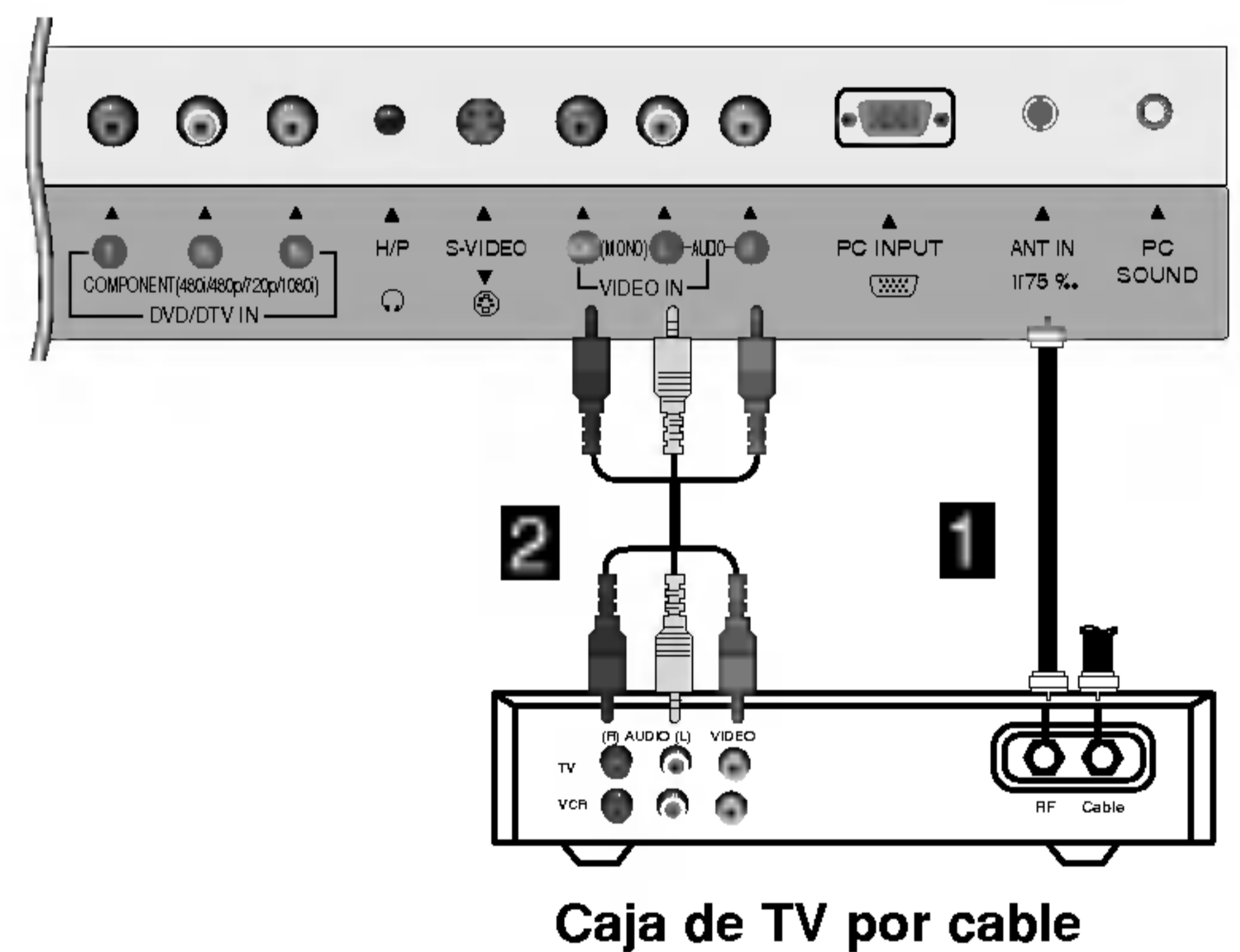
- Después de suscribirse a un servicio de televisión por cable local e instalar un convertidor, puede mirar la programación de televisión por cable.
- Para obtener información adicional sobre este servicio, comuníquese con el proveedor de televisión por cable local.

Conexión 1

1. Seleccione 3 ó 4 con el interruptor de canales en la caja de TV por cable.
2. Sintonice el canal del televisor en el mismo canal de salida seleccionado en la caja de TV por cable.
3. Seleccione los canales en la caja de TV por cable o con su control remoto.

Conexión 2

1. Conecte los conectores de salida de audio/video de la Caja de TV por cable a los conectores de entrada correspondientes del televisor. Cuando conecte el televisor a la Caja de TV por cable, asegúrese de hacer coincidir los colores de los conectores (Video = amarillo, Audio izquierdo = blanco y Audio derecho = rojo).
2. Use el botón **TV/VIDEO** del control remoto para seleccionar **Video**.
3. Seleccione los canales con el control remoto de la caja de TV por cable.



Configuración de una fuente de A/V externa

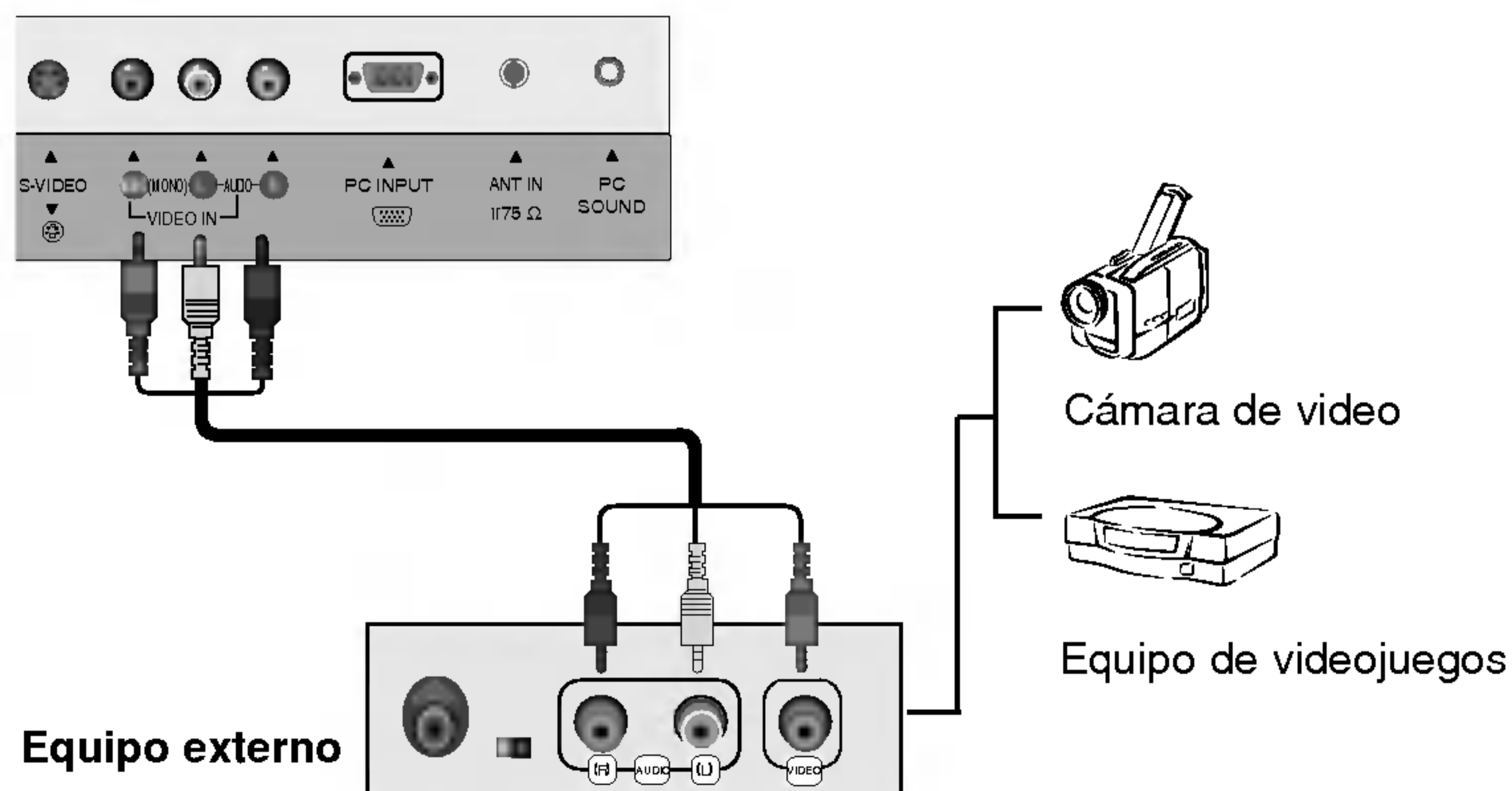
Conexiones

Conecte los conectores de salida de audio/video del equipo de A/V externo a los conectores de entrada correspondientes del televisor.

Cuando conecte el televisor al equipo de A/V externo, asegúrese de hacer coincidir los colores de los conectores (Video = amarillo, Audio izquierdo = blanco y Audio derecho = rojo).

Configuración de la visualización

1. Encienda el equipo de A/V externo.
2. Use el botón **TV/VIDEO** del control remoto para seleccionar **Video**.
3. Haga funcionar el equipo externo correspondiente. Consulte la guía de funcionamiento del equipo externo.



Configuración del DVD

Conexiones

1. Conecte las salidas de video del DVD a los conectores COMPONENT (Componente) (Y, PB, PR) y conecte las salidas de audio del DVD a los conectores AUDIO.
2. Si su DVD sólo tiene un conector de salida S-VIDEO, conéctelo a la entrada S-VIDEO del televisor y conecte las salidas de audio del DVD a los conectores de entrada de AUDIO del televisor, como se indica en la figura.

NOTA: Si el reproductor de DVD no tiene una salida de video de componente, use S-VIDEO.

Configuración de la visualización

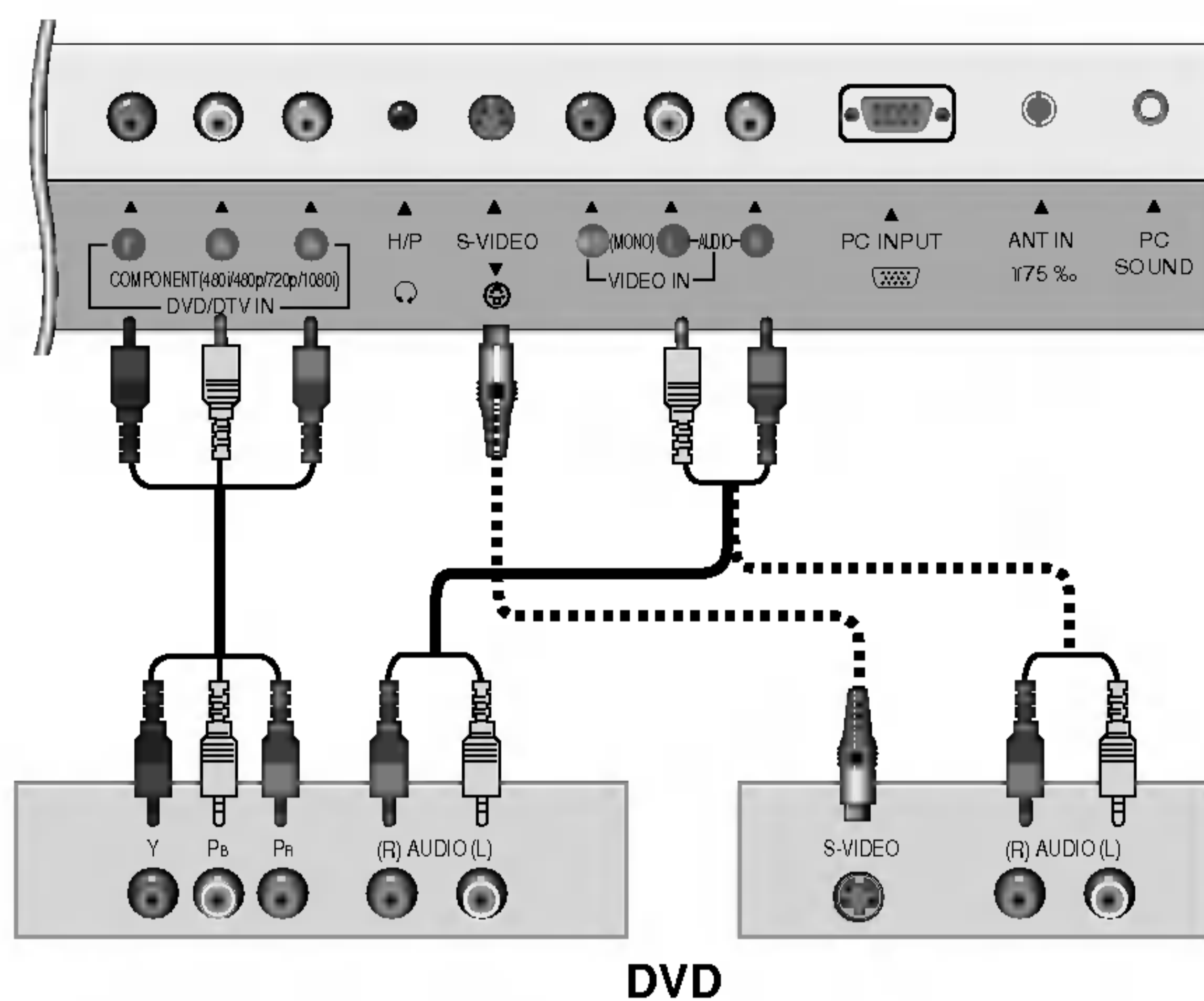
1. Encienda el reproductor de DVD e inserte un DVD.
2. Use el botón **TV/VIDEO** o **MULTIMEDIA** del control remoto para seleccionar **Component (Componente)**. (Si está conectado a S-VIDEO, seleccione la fuente de entrada **S-VIDEO**.)
3. Consulte el manual del reproductor de DVD para obtener instrucciones sobre el funcionamiento del equipo.

• Puertos de entrada de componente

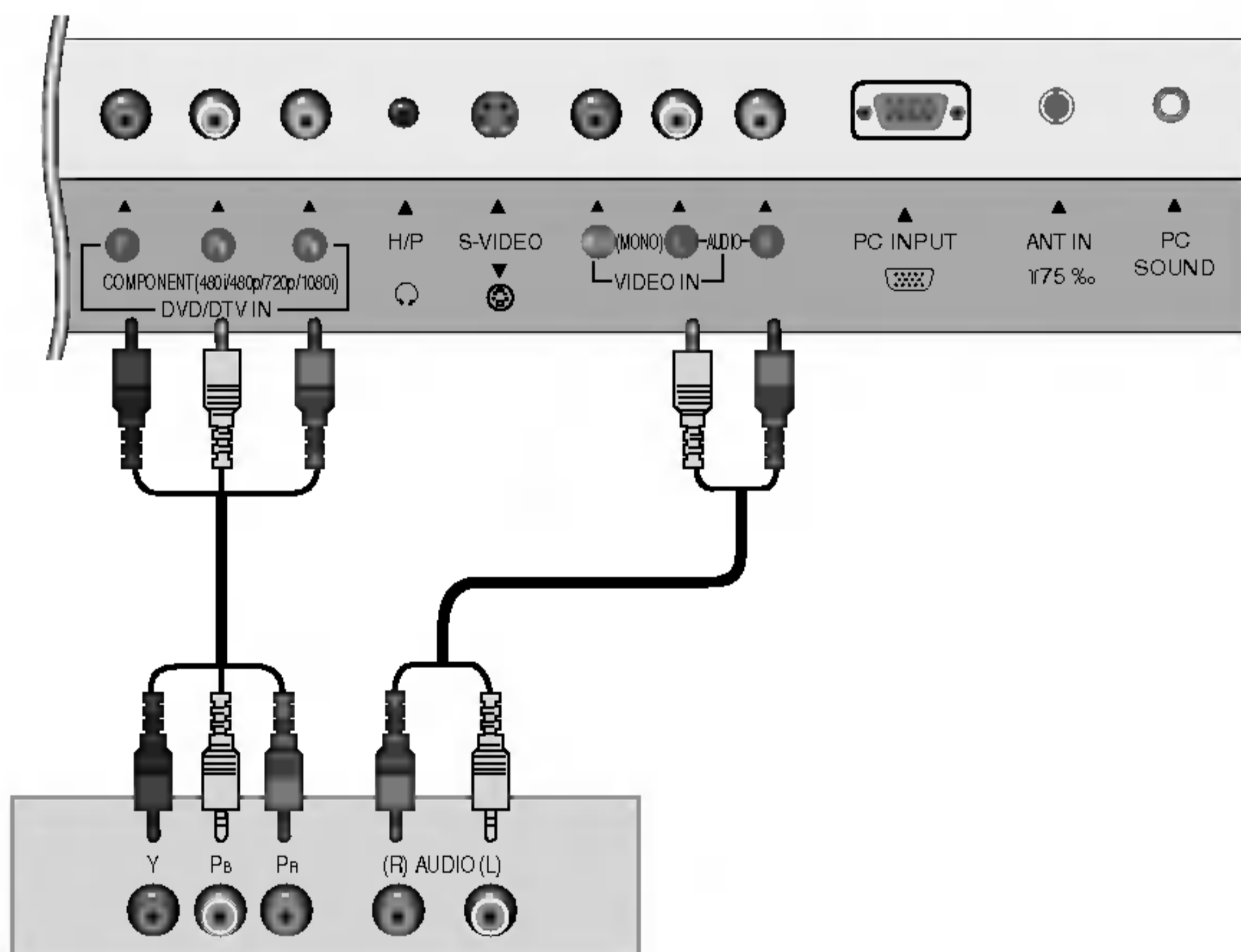
Para obtener una mejor calidad de la imagen, conecte un reproductor de DVD a los puertos de entrada de componente como se indica a continuación.

Puertos de componente del televisor	Y	Pb	Pr
-------------------------------------	---	----	----

Puertos de salida de video del reproductor de DVD	Y	Pb	Pr
	Y	B-Y	R-Y
	Y	Cb	Cr
	Y	PB	PR



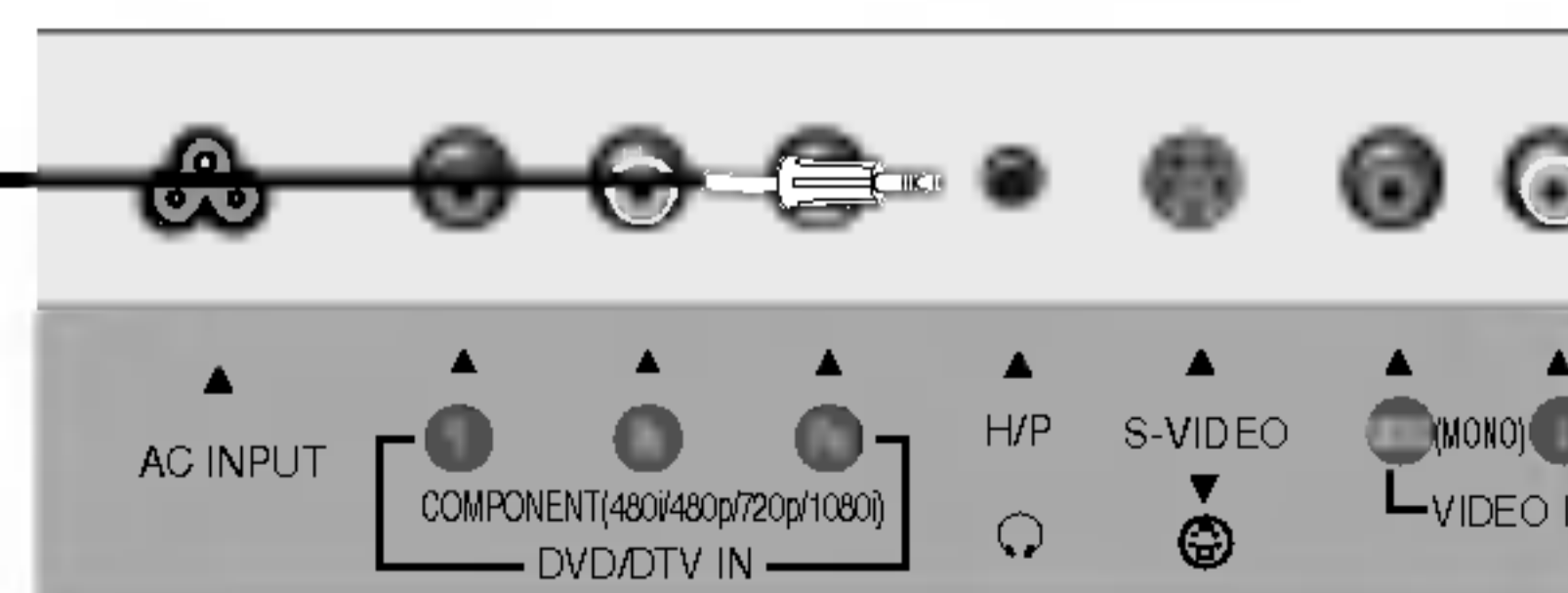
DVD



Decodificador de señales DTV

Uso de audífonos

- Enchufe los audífonos en el conector H/P como se indica en la figura.
- Ajuste el nivel de sonido en un audífono usando los botones de volumen (◀, ▶). Cuando tenga puestos los audífonos, los parlantes del televisor no tendrán sonido.



Configuración del DTV

- Para ver programas de transmisión digital, compre y conecte un decodificador de señales digitales.

Conexiones

Conecte las salidas de video del decodificador de señales digitales a los conectores COMPONENT (Componente) (Y, PB, PR) y conecte las salidas de audio del decodificador de señales digitales a los conectores AUDIO.

Configuración de la visualización

1. Encienda el decodificador de señales digitales. (Consulte el manual del propietario para obtener información sobre el decodificador de señales digitales.)
2. Use el botón **TV/VIDEO** o **MULTIMEDIA** del control remoto para seleccionar **Component (Componente)**.

Configuración de la PC (Sólo RM-15LA66)

- Después de configurar la PC, asegúrese de seleccionar la fuente PC en el televisor.

Conexiones

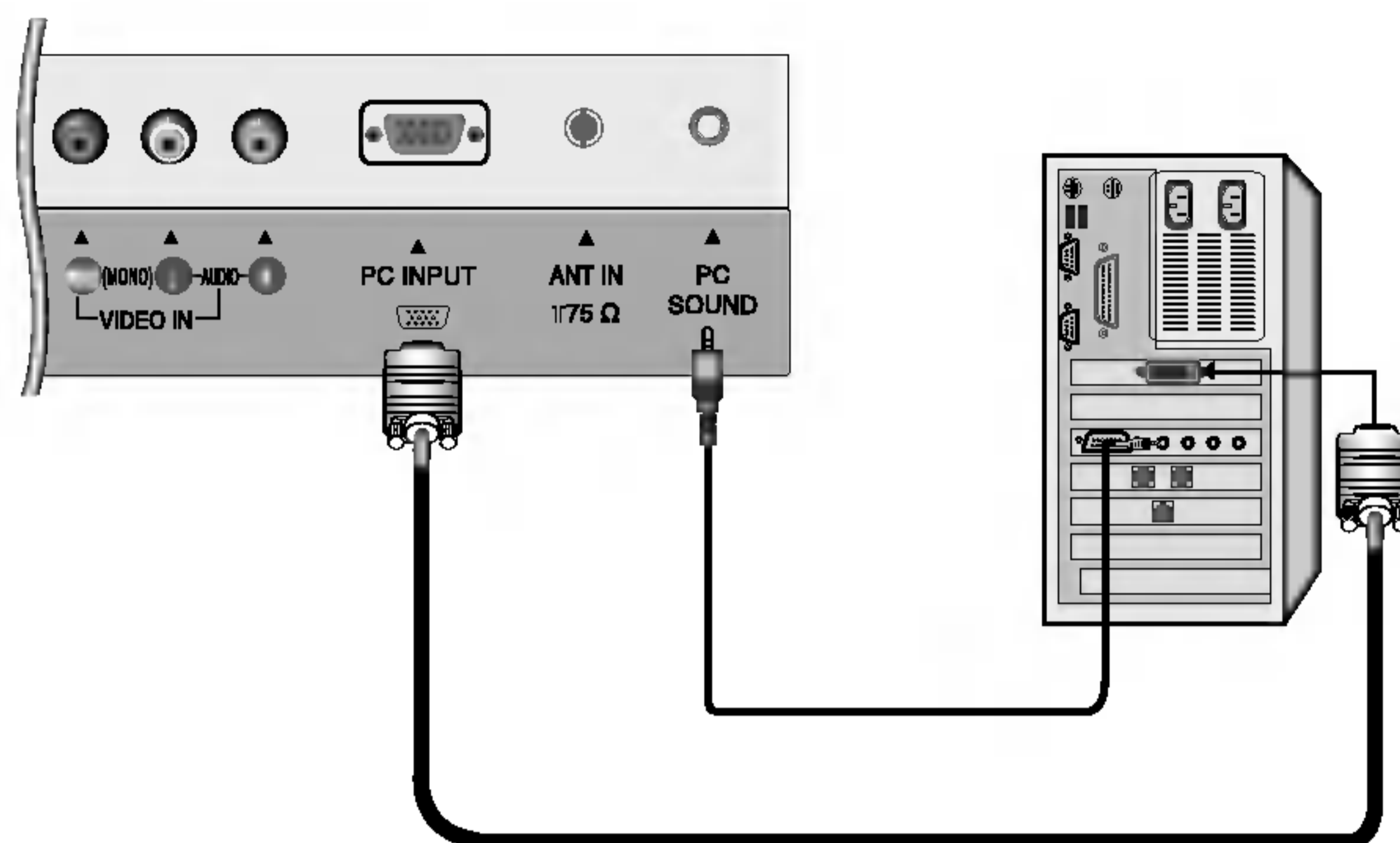
1. Ajuste la resolución de salida del monitor en la PC antes de conectarla al televisor.
2. Conecte el televisor a la PC con el cable para PC.
3. Conecte la salida de audio para PC a la salida PC SOUND (Sonido de PC) del televisor.

Configuración de la visualización

1. Encienda la PC.
2. Use el botón **TV/VIDEO** o **MULTIMEDIA** del control remoto para seleccionar **PC**.

Monitor Display Specifications

Resolución	Frecuencia horizontal (kHz)	Frecuencia vertical (Hz)
640x480	31,47	60
	35,00	66,67
	37,50	75
800x600	35,16	56,25
	37,88	60
	48,08	72,19
	46,88	75
1024x768	48,36	60
	56,48	70
	60,02	75



NOTAS

- a. Para obtener una calidad óptima de la imagen, use la salida XGA (1024x768) estándar de la computadora a una frecuencia de actualización de 60Hz. El uso de otros formatos (VGA, SVGA, etc.) u otras frecuencias de actualización puede originar una menor calidad de la imagen. (Para cambiar el formato de salida de video de la computadora, consulte el manual de operaciones de la computadora que está usando.)
- b. Si en la pantalla aparece el mensaje "**Fuera de rango**", ajuste la salida para PC en un formato que aparezca indicado en el cuadro 'Especificaciones de formatos de salida de monitor desplegable' anterior.
- c. El formato de entrada de sincronización para las frecuencias Horizontal y Vertical está separado.

Modo DPM (Administración de energía del monitor)

Si la PC cambia al modo de ahorro de energía, el monitor también cambia automáticamente al modo DPM. Es posible que el modo DPM no funcione si no utiliza el cable para PC suministrado.

Funcionamiento

Opciones del menú PC (Sólo RM-15LA66)

- Después de configurar la PC, asegúrese de seleccionar la fuente PC para ver la imagen de la PC en la pantalla del televisor.



1. Presione el botón **MENU (Menú)** y luego el botón **▲ / ▼** para seleccionar el menú **PC**.
2. Presione el botón **▶** y luego el botón **▲ / ▼** para seleccionar el elemento deseado.
3. Use el botón **◀ / ▶** para realizar los ajustes correspondientes.
 - Posición-H/Posición-V
 - Ajusta la imagen hacia la izquierda/derecha y hacia arriba/abajo.
 - Los intervalos de ajuste de H-Position (Posición horizontal) son 0~100.
 - (El intervalo de ajuste puede cambiar dependiendo del modo de entrada.)
 - Reloj
 - Reduce al mínimo las barras o bandas verticales que aparecen en el fondo de pantalla.
 - El intervalo de ajuste es 0~100. (El intervalo de ajuste puede cambiar dependiendo del modo de entrada.)
 - Fase
 - Elimine cualquier ruido horizontal y aclare o ajuste las imágenes de carácter.
 - El intervalo de ajuste es 0~100. (El intervalo de ajuste puede cambiar dependiendo del modo de entrada.)
 - Config automático
 - Ajusta automáticamente la posición, el reloj y la fase de reloj de la pantalla.
 - (La imagen desplegada desaparecerá durante algunos segundos cuando la Configuración automática esté en curso.)
 - Reajuste
 - Restablece las configuraciones predeterminadas programadas de fábrica; las configuraciones predeterminadas no se pueden cambiar.
4. Presione el botón **ENTER** para guardar las configuraciones.

Información general sobre el funcionamiento del televisor

1. Primero, realice todas las conexiones de los equipos. Enchufe el Adaptador de CA en el televisor y después en el tomacorriente. En este punto, el televisor cambia al modo apagado.
 - En modo apagado, presione los botones **POWER (Encendido)**, **CH (▲, ▼) (Canales)**, **TV/VIDEO**, **MULTIMEDIA** o los botones de **números** del control remoto o presione los botones **ON/OFF (Encendido/apagado)**, **CH (▲, ▼) (Canales)**, **TV/VIDEO** del televisor para encenderlo.
2. Seleccione la fuente de visualización presionando el botón **TV/VIDEO** o **MULTIMEDIA** en forma reiterada.
 - Nota: Consulte la página 16 si no tiene el televisor programado automáticamente para recibir canales en el área de transmisión local.
3. Cuando desee apagar el televisor, presione el botón **POWER (Encendido)** del control remoto o el botón **ON/OFF (Encendido/Apagado)** del aparato. El televisor vuelve al modo apagado.

NOTA

- Si desea apagar el televisor, presione el botón **ON/OFF (Encendido/Apagado)** del televisor. Si tiene planificado salir de vacaciones, desconecte el enchufe del tomacorriente.

Selección de idioma del menú

- Los menús en pantalla pueden aparecer en el idioma seleccionado. Primero seleccione su idioma.

1. Presione el botón **MENU (Menú)** y luego el botón **▲ / ▼** para seleccionar el menú **Especial**.
2. Presione el botón **▶** y luego el botón **▲ / ▼** para seleccionar **Idioma**.
3. Presione el botón **▶** y luego el botón **▲ / ▼** para seleccionar el idioma deseado.
A partir de ese momento, los menús en pantalla aparecerán en el idioma que su elección.
4. Presione el botón **EXIT (Salir)** para guardar las configuraciones y salir del menú.

Opciones del menú Canal

Para guardar en memoria canales con la función Programación automática

- Para activar la función Programación automática, la fuente de programación debe estar conectada al televisor que debe estar recibiendo señales de programación de canales de televisión abierta o de un proveedor de televisión por cable.

1. Presione el botón **MENU (Menú)** y luego el botón **▲ / ▼** para seleccionar el menú **Canal**.
2. Presione el botón **►** y luego el botón **▲ / ▼** para seleccionar **Prog. auto (Programación automática)**.
3. Presione el botón **►** para iniciar la búsqueda de canales.

- Espere hasta que la función de programación automática complete el ciclo de búsqueda de canales antes de seleccionar un canal. El televisor explora los canales de televisión abierta y luego los canales de TV por cable.



NOTAS

- Una vez finalizada la búsqueda de canales, use los botones **▲ / ▼** para ver los canales guardados en memoria.
- Si presiona el botón **ENTER (Ingresar)** en Auto Program (Programación automática), la función se detendrá y sólo quedarán configurados los canales recibidos hasta ese momento.
- La función Auto Program (Programación automática) sólo puede guardar en memoria los canales captados hasta ese momento.

Para agregar y borrar canales con la función Programación manual

- Puede incluir o eliminar canales individuales en forma manual.

1. Presione el botón **MENU (Menú)** y luego el botón **▲ / ▼** para seleccionar el menú **Canal**.
2. Presione el botón **►** y luego el botón **▲ / ▼** para seleccionar **Prog. manual (Programación manual)**.
3. Presione el botón **►** y luego el botón **◀ / ▶** para seleccionar un canal que desee agregar a la memoria o borrar de ésta.
4. Presione el botón **▼** y luego el botón **◀ / ▶** para seleccionar **Memoria o Borrar**.
5. Presione el botón **EXIT (Salir)** para guardar las configuraciones y salir del menú. El canal actual se agrega a la memoria o se borra de la lista de canales.

El número del canal actual aparece en pantalla.



Configuración de canales favoritos

- La función Canal favorito permite sintonizar hasta 8 canales de su elección sin que el televisor explore todos los canales intermedios.



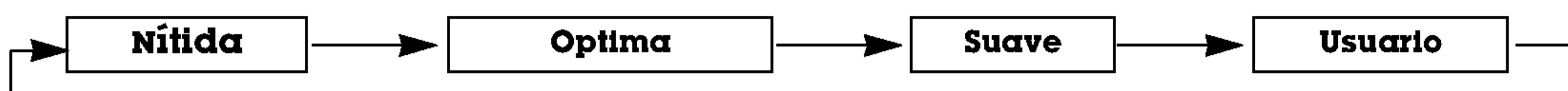
1. Presione el botón **MENU (Menú)** y luego el botón **▲ / ▼** para seleccionar el menú **Canal**.
2. Presione el botón **►** y luego el botón **▲ / ▼** para seleccionar **Favorito**.
3. Presione el botón **►** y luego el botón **▲ / ▼** para seleccionar la posición del primer canal favorito.
4. Use el botón **◀ / ▶** para configurar el número de canal deseado para el primer canal favorito.
5. Repita los pasos 3 y 4 para guardar en memoria los otros canales favoritos.
6. Presione el botón **ENTER (Ingresar)** para guardar las configuraciones.
 - Para sintonizar un canal favorito, presione el botón **FCR (Volver a canal favorito)** en forma reiterada. En la pantalla aparecen uno por uno los primeros cinco canales favoritos.

Opciones del menú Imagen

APC (Control automático de imagen)

- Esta función ajusta el televisor para obtener la mejor imagen.

1. Presione el botón **APC** en forma reiterada para seleccionar la opción de configuración del aspecto de la imagen como se indica a continuación.



- También puede ajustar **APC** en el menú **Imagen**.
- Las opciones **Nítida**, **Optima** y **Suave** están predeterminadas de fábrica para entregar una óptima calidad de la imagen y no se pueden cambiar.

Control manual de imagen (opción User (Usuario))

- Puede ajustar el contraste, brillo, color, nitidez y tinte de la imagen en los niveles que prefiera.

1. Presione el botón **MENU (Menú)** y luego el botón **▲ / ▼** para seleccionar el menú **Imagen**.
2. Presione el botón **▶** y luego el botón **▲ / ▼** para seleccionar la opción de imagen deseada: **Contraste, Brillo, Color, Nitidez, Tinte**.
3. Use el botón **◀ / ▶** para realizar los ajustes correspondientes.
 - Las opciones Contraste, Brillo, Color y Nitidez se pueden ajustar entre 0 y 100.
 - La barra de la opción Tinte se puede ajustar desde - 50 a + 50.
4. Presione el botón **EXIT** para guardar las configuraciones y salir del menú.



Opciones del menú Sonido

DASP (Procesamiento digital de audio)

- Esta función permite disfrutar del mejor sonido sin realizar ningún ajuste, porque el televisor selecciona la opción de sonido según el contenido del programa.

1. Use el botón **DASP** para seleccionar la configuración de sonido apropiada como se indica a continuación.



• También puede ajustar **DASP** en el menú **Sonido**.

Ajustes del ecualizador

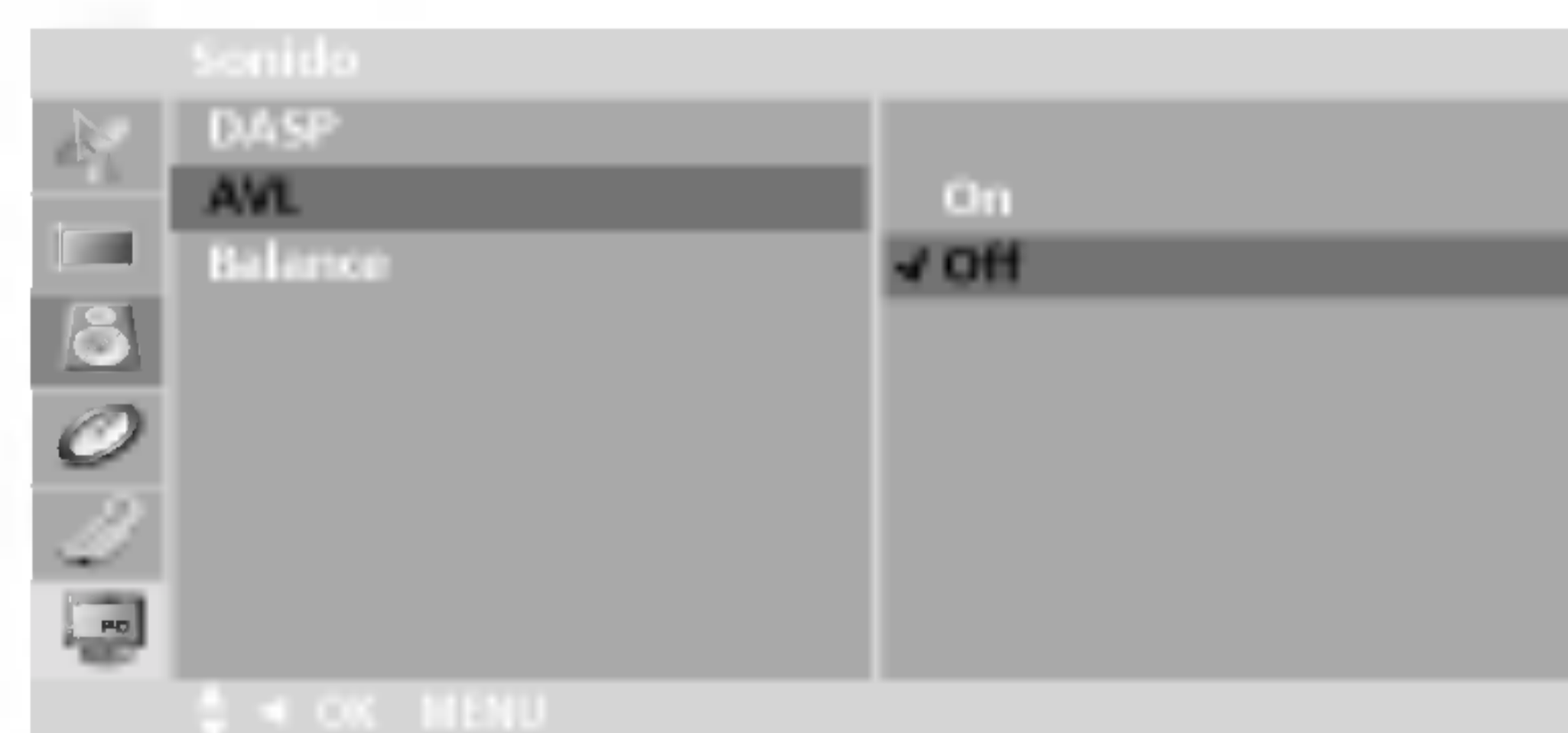


1. Presione el botón **MENU (Menú)** y luego el botón **▲ / ▼** para seleccionar el menú **Sonido**.
2. Presione el botón **▶** y luego el botón **▲ / ▼** para seleccionar **DASP**.
3. Presione el botón **▶** y luego el botón **▲ / ▼** para seleccionar **Usuario**.
4. Presione el botón **▶** y luego el botón **◀ / ▶** para seleccionar la banda que desea ajustar. Luego presione el botón **▲ / ▼** para ajustar el nivel de banda.
5. Presione el botón **EXIT (Salir)** para guardar las configuraciones y salir del menú.

AVL (Nivelador automático de volumen)

- La función AVL mantiene en forma automática un nivel de volumen uniforme incluso si se cambia de canal.

1. Presione el botón **MENU (Menú)** y luego el botón **▲ / ▼** para seleccionar el menú **Sonido**.
2. Presione el botón **▶** y luego el botón **▲ / ▼** para seleccionar **AVL**.
3. Presione el botón **▶** y luego el botón **▲ / ▼** para seleccionar **On (Encendido)** u **Off (Apagado)**.
4. Presione el botón **EXIT (Salir)** para guardar las configuraciones y salir del menú.



Opciones del menú Sonido (Continuación)

Balance del sonido

1. Presione el botón **MENU (Menú)** y luego el botón **▲ / ▼** para seleccionar el menú **Sonido**.
2. Presione el botón **▶** y luego el botón **◀ / ▶** para seleccionar **Balance**.
3. Presione el botón **▶** y luego el botón **◀ / ▶** para seleccionar el balance del sonido.
 - La barra de la opción Balance se puede ajustar desde Izquierda 50 a Derecha 50.
4. Presione el botón **EXIT (Salir)** para guardar las configuraciones y salir del menú.



Configuración de transmisiones con sonido estéreo/SAP

- El televisor puede recibir programas con sonido estéreo MTS y cualquier otro programa secundario de audio (SAP) junto con el programa con sonido estéreo si la emisora de televisión transmite una señal de sonido adicional y la señal original.
- Mono: El idioma principal se escucha en los parlantes izquierdo y derecho. El modo de señal es mono.
- Estéreo: El idioma principal se escucha en los parlantes izquierdo y derecho. El modo de señal es estéreo.
- SAP: El idioma secundario se escucha en los parlantes izquierdo y derecho.

1. Presione el botón **MTS** en forma reiterada.



- Seleccione el modo de sonido Mono si la señal no es clara o se encuentra en zonas en que la recepción de la señal no es buena.
- Los modos **Estéreo** y **SAP** sólo están disponibles si se incluyen en la señal de transmisión.

Opciones del menú Temporizador

Configuración del reloj

- Si la hora del reloj no es la correcta, configure el reloj en forma manual.

1. Presione el botón **MENU (Menú)** y luego el botón **▲ / ▼** para seleccionar el menú **Temporizador**.
2. Presione el botón **►** y luego el botón **▲ / ▼** para seleccionar **Reloj**.
3. Presione el botón **►** y luego el botón **▲ / ▼** para configurar la hora.
4. Presione el botón **►** y luego el botón **▲ / ▼** para configurar los minutos.
5. Presione el botón **EXIT (Salir)** para guardar las configuraciones y salir del menú.



Configuración del temporizador de encendido y apagado

- La función Timer (Temporizador) está activa sólo si está configurada la hora actual.
- La función Off-Timer (Temporizador de apagado) anula la función On-Timer (Temporizador de encendido) si están configuradas a la misma hora.
- El televisor debe estar en modo apagado para que la función On-Timer (Temporizador de encendido) esté activa.
- Si no presiona ningún botón durante 2 horas después de encender el televisor con la función On-Timer (Temporizador de encendido), el televisor vuelve al modo apagado.

1. Presione el botón **MENU (Menú)** y luego el botón **▲ / ▼** para seleccionar el menú **Temporizador**.
2. Presione el botón **►** y luego el botón **▲ / ▼** para seleccionar **Timer off (Temporizador de apagado)** u **Timer on (Temporizador de encendido)**.
3. Presione el botón **►** y luego el botón **▲ / ▼** para configurar la hora.
4. Presione el botón **►** y luego el botón **▲ / ▼** para configurar los minutos.
5. **Sólo para la función Timer on (Temporizador de encendido):**
 Presione el botón **►** y luego el botón **▲ / ▼** para configurar el canal predefinido de encendido.
 Luego presione el botón **►** y el botón **▲ / ▼** para configurar el nivel de sonido de encendido.
6. Presione el botón **►** y luego el botón **▲ / ▼** para seleccionar **On (Ejecutar)** o **Off (Pausa)**.
 - **Off (Pausa):** las funciones **Timer off (Temporizador de apagado)/Timer on (Temporizador de encendido)** no se activan.
 - **On (Ejecutar):** las funciones **Timer off (Temporizador de apagado)/Timer on (Temporizador de encendido)** están activas.
7. Presione el botón **EXIT (Salir)** para guardar las configuraciones y salir del menú.



Opciones del menú Temporizador (Continuación)

Configuración del temporizador de apagado automático

- La función Sleep Timer (Temporizador de apagado automático) apaga el televisor a una hora predeterminada.

1. Presione el botón **SLEEP** (Apagado automático) en forma reiterada para seleccionar la cantidad de minutos. En la pantalla primero aparece la opción **Sleep ---** (Apagado automático ---), seguida de las siguientes opciones de temporizador de apagado automático: 10, 20, 30, 60, 90, 120, 180 y 240 minutos.
2. Cuando en la pantalla aparezca la cantidad de minutos que desea programar, presione el botón **ENTER** (Ingresar). El temporizador inicia la cuenta regresiva a partir de la cantidad de minutos seleccionada.
3. Para verificar la cantidad de minutos que quedan antes de que se apague el televisor, presione el botón **SLEEP** (Apagado automático) una vez.
4. Para cancelar la función Sleep Timer (Temporizador de apagado automático), presione el botón **SLEEP** (Apagado automático) en forma reiterada hasta que aparezca la opción **Sleep ---** (Apagado automático ---).

Apagado automático

- Si la opción Auto Off (Apagado automático) está activa y no hay ninguna señal de entrada, el televisor cambia automáticamente al modo Apagado después de 10 minutos.

1. Presione el botón **MENU (Menú)** y luego el botón **▲ / ▼** para seleccionar el menú **Temporizador**.
2. Presione el botón **▶** y luego el botón **▲ / ▼** para seleccionar **Auto off (Apagado automático)**.
3. Presione el botón **▶** y luego el botón **▲ / ▼** para seleccionar **On(Encendido)** u **Off (Apagado)**.
4. Presione el botón **EXIT (Salir)** para guardar las configuraciones y salir del menú.



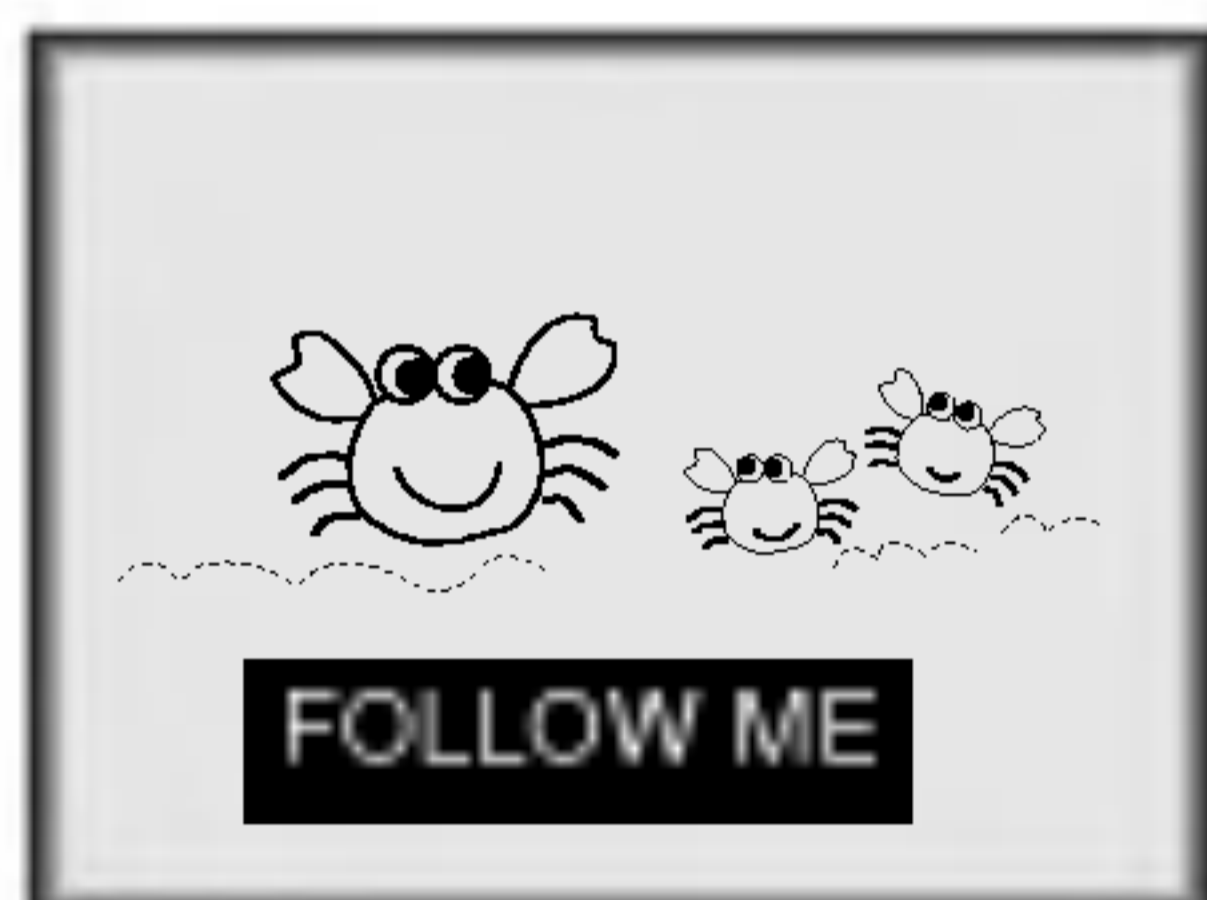
Opciones del menú Especial

Subtitulación (Closed Caption)

La subtitulación (Closed Caption) es un proceso que convierte el audio de un programa de televisión en texto escrito que aparece en forma de subtítulos en la pantalla del televisor. La subtitulación permite que los televidentes lean el diálogo y la narración de los programas de televisión.

Uso de subtitulación

La subtitulación son los subtítulos del diálogo y la narración de los programas de televisión. En el caso de los programas pregrabados, los subtítulos del diálogo del programa se pueden configurar con anticipación. Es posible ver un programa en vivo con subtítulos usando un proceso llamado subtitulación en tiempo real, que crea



subtítulos en forma instantánea. Los encargados del proceso de subtitulación en tiempo real generalmente son periodistas profesionales que utilizan un sistema de transcripción automática y una computadora para realizar la transcripción en inglés.

La subtitulación es un sistema eficaz para las personas con dis-

capacidad auditiva y también puede ser útil para el aprendizaje de habilidades del lenguaje.

- En la imagen de la izquierda aparece una subtitulación típica.

Consejos útiles sobre la subtitulación

- No todas las cadenas de televisión incluyen señales con el sistema de subtitulación.
- Algunas veces las estaciones de televisión transmiten cuatro señales diferentes con sistema de subtitulación en el mismo canal. Si selecciona la opción **Mode 1 (Modo 1)** o **Mode 2 (Modo 2)**, puede elegir qué señal desea ver. La opción **Mode 1 (Modo 1)** generalmente es la señal con subtitulación, mientras que la opción **Another mode (Otro modo)** podría mostrar información de demostración o programación.

- Es posible que su televisor no reciba señales con sistema de subtitulación en forma normal en las siguientes circunstancias:

1. Existen condiciones de mala recepción.

- **ENCENDIDO:**

La imagen puede distorsionarse, desplazarse, presentar manchas negras o tener líneas horizontales. Generalmente, los sistemas de encendido de los automóviles, lámparas de neón, taladros eléctricos y otros aparatos eléctricos son los que causan interferencia.



- **IMÁGENES FANTASMA:**

Las imágenes fantasma se producen cuando la señal de televisión se divide y sigue dos trayectorias: una trayectoria directa y la otra se refleja en edificios de altura, cerros u otros objetos.

Cambiar la dirección o la posición de la antena puede mejorar la recepción.



- **EFFECTO DE NIEVE:**

Si se encuentra en una zona periférica y alejada de una señal de televisión, es posible que la imagen de su televisor esté cubierta de pequeños puntos. Lo más probable es que sea necesario instalar una antena especial para mejorar la imagen.



2. Se está reproduciendo una cinta antigua, de mala calidad o grabada en forma ilegal.
3. Señales fuertes y aleatorias provenientes de un automóvil o avión interfieren con la señal de televisión.
4. La señal proveniente de la antena es débil.
5. En el programa no se incluyó el sistema de subtitulación durante su creación, transmisión o grabación.

Caption

1. Use el botón **CAPTION (Subtítulos)** para seleccionar la selección de subtítulos como se indica a continuación.

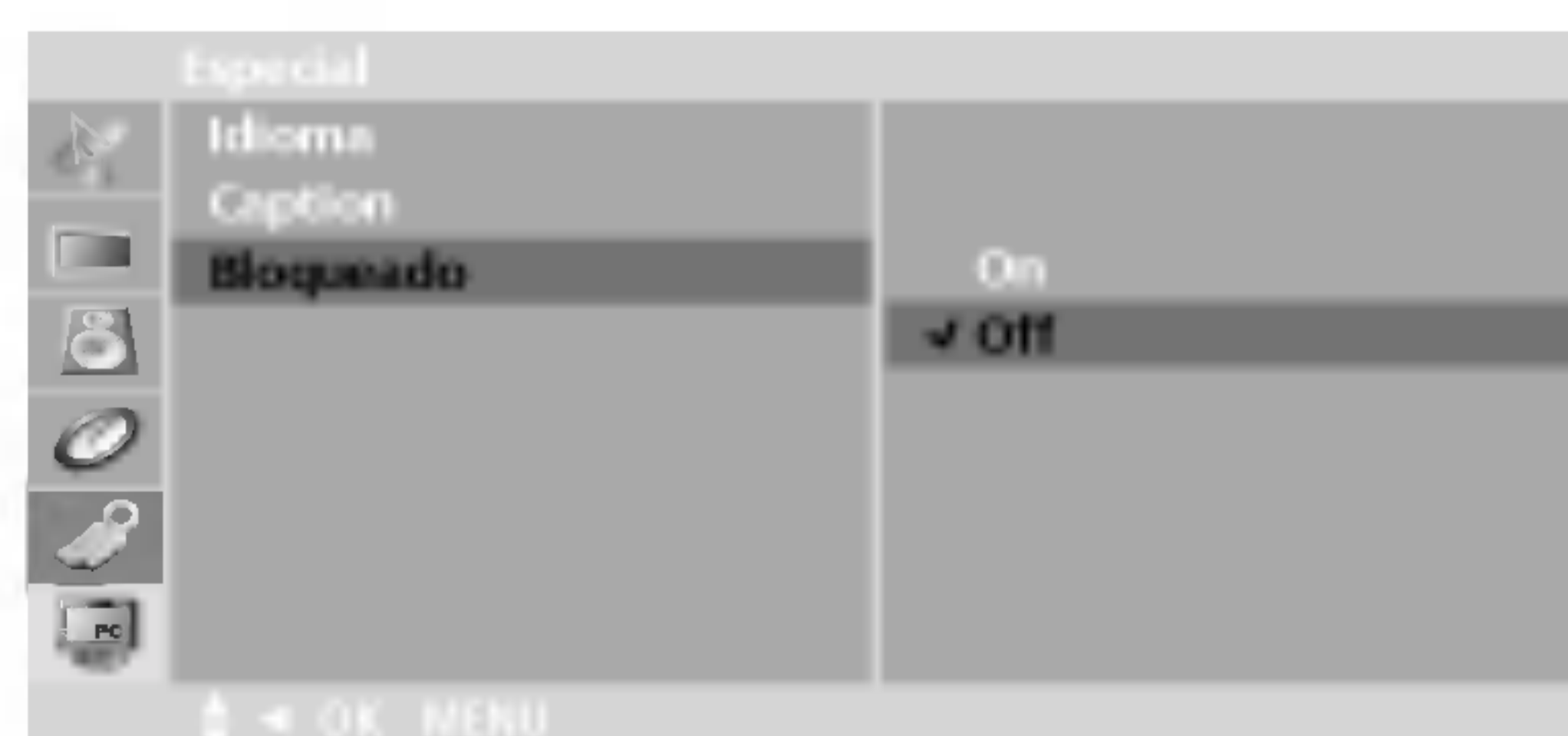


- También puede ajustar la **Caption (Subtítulos)** en el menú **Especial**.

Botones bloqueados

- El televisor se puede configurar de modo tal que se pueda usar sólo con el control remoto.
- Esta función impide encender el televisor sin autorización.

1. Presione el botón **MENU (Menú)** y luego el botón **▲ / ▼** para seleccionar el menú **Especial**.
2. Presione el botón **▶** y luego el botón **▲ / ▼** para seleccionar **Bloqueado**.
3. Presione el botón **▲ / ▼** para seleccionar **On (Encendido)** u **Off (Apagado)**.
4. Presione el botón **EXIT (Salir)** para guardar las configuraciones y salir del menú.



Especificaciones del producto

MODELO	RM-15LA66	RM-20LA66
Requerimiento de alimentación	AC100-240V~ 50/60Hz 0,9A	AC100-240V~ 50/60Hz 1,2A
Consumo de alimentación	55W	65W
Salida de audio	3 W + 3 W	5 W + 5 W
Sistema de televisión	NTSC , PAL-M/N	
Canal de televisión	VHF : 2 ~ 13, UHF : 14 ~ 69, Cable : 01 ~ 125	
Pantalla de televisión	LCD Panel	
Impedancia de antena exterior	75 Ω	

Lista de verificación de solución de problemas

SÍNTOMAS

No hay alimentación

No hay imagen ni sonido

Mala imagen pero buen sonido

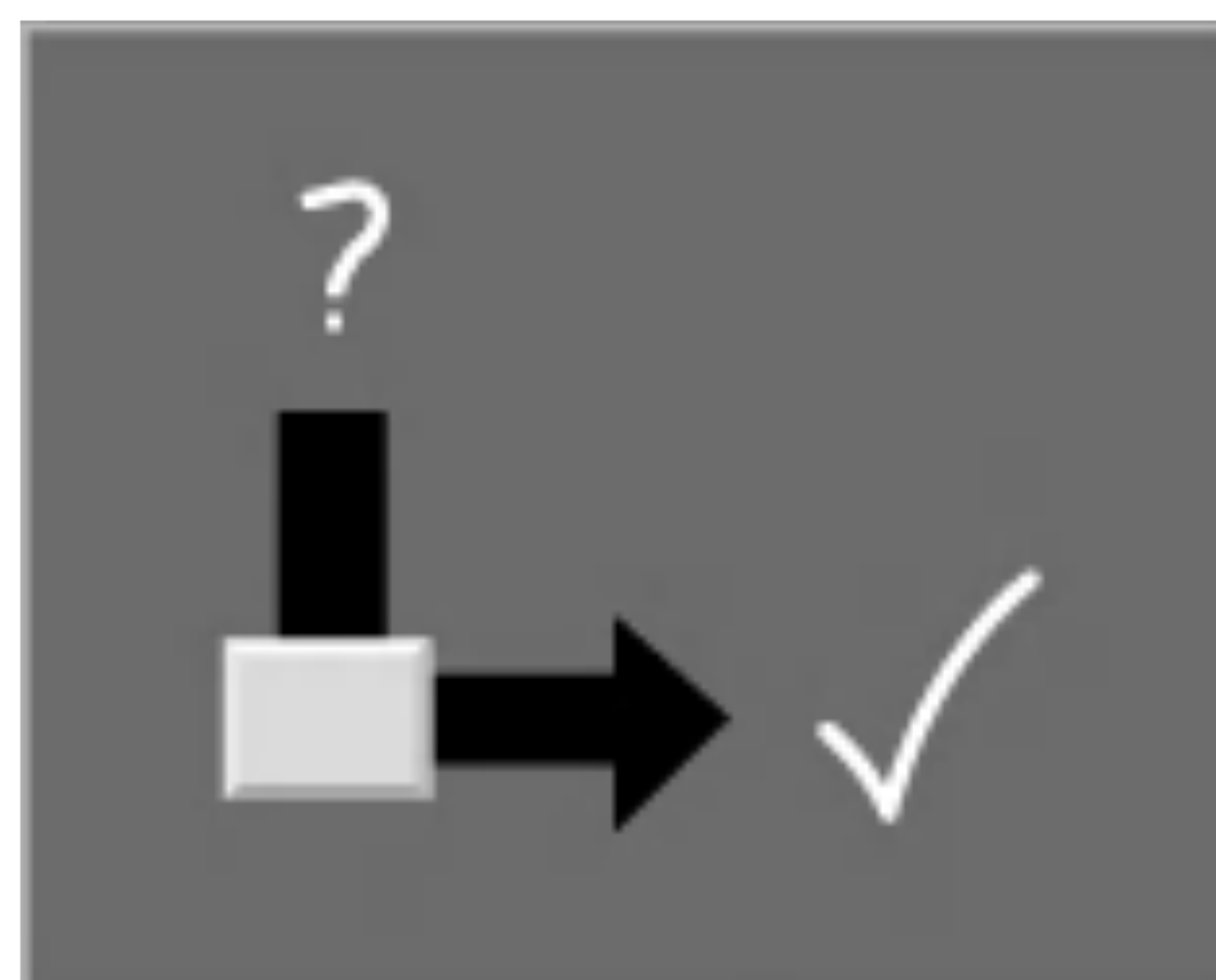
Mala recepción

Hay líneas en la imagen

Imágenes fantasma (múltiples imágenes)

El control remoto no funciona.

No se puede sintonizar el canal deseado.



VERIFIQUE LO SIGUIENTE

- ¿El cable de alimentación está enchufado?
- ¿El televisor está encendido?
- Revise las baterías del control remoto.
- Intente sintonizar otro canal (problemas de la estación).
- Revise las conexiones a la antena.
- Verifique si hay interferencia local.
- Ajuste la antena.
- Ajuste el control de imagen.
- Programe el canal con Prog.auto.



LG