



# IMPIANTO MICRO HI-FI MANUALE D'USO

**MODELLI: LX-U550 (LX-U550A/D/X, LXS-U550)  
LX-U250 (LX-U250A/D/X, LXS-U250)  
LX-W550 (LX-W550A/D/X, LXS-W550)  
LX-W250 (LX-W250A/D/X, LXS-W250)**

Si prega di leggere con attenzione questo manuale prima di usare l'impianto.  
Conservare per consultarlo in futuro.

Disegni e specifiche tecniche sono soggetti a variazioni, per migliorie, senza preavviso.



**MP3**  
CD-R/RW

**COMPACT**  
**disc**  
DIGITAL AUDIO



## ATTENZIONE

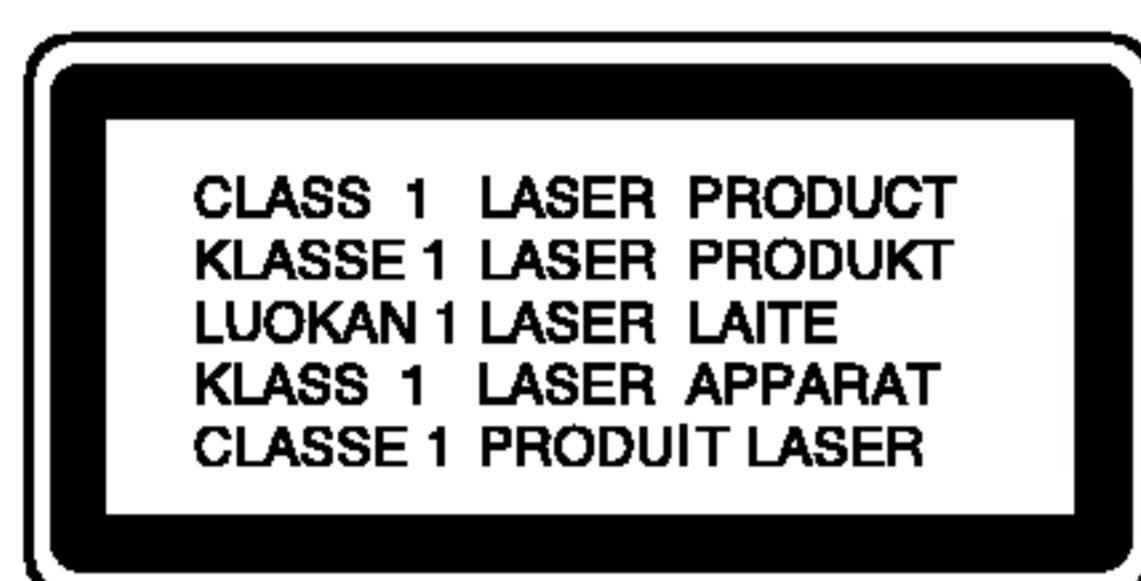
RISCHIO DI SHOCK  
ELETTRICO - NON APRIRE



**ATTENZIONE: QUESTE ISTRUZIONI DI MANUTENZIONE SONO PER L'USO ESCLUSIVO DI PERSONALE DI ASSISTENZA QUALIFICATO. PER RIDURRE IL RISCHIO DI SCOSSE ELETTRICHE, NON EFFETTUARE ALCUN INTERVENTO DI MANUTENZIONE OLTRE A QUELLI NELLE ISTRUZIONI OPERATIVE A MENO CHE NON SI SIA QUALIFICATI IN TAL SENSO.**



**Attenzione: l'apparecchio non deve essere esposto all'acqua (gocce o spruzzi) e quindi sopra al dispositivo non devono essere posti oggetti contenenti liquidi, come ad esempio i vasi.**



**ATTENZIONE: questo prodotto impiega un sistema laser.**

Per garantire l'uso corretto del prodotto, leggere il presente manuale di istruzioni a fondo e conservarlo per consultazione futura. In caso di necessità di manutenzione dell'unità, contattare un centro di assistenza autorizzato.

L'uso di comandi di impostazione o l'esecuzione di procedure diverse da quelle specificate nel presente manuale possono determinare l'eventuale esposizione a radiazioni pericolose.

Per evitare l'esposizione diretta al fascio laser non aprire il dispositivo. In caso di apertura sussiste il pericolo di radiazioni laser visibili. **NON FISSARE LO SGUARDO SUL FASCIO LASER.**



**ATTENZIONE: non installare il dispositivo in uno spazio ristretto come ad esempio lo scaffale di una libreria o in un elemento di arredo simile.**

### AVVERTENZA Cavo di alimentazione

**Per la maggior parte degli elettrodomestici si consiglia di collegarli a un circuito dedicato.** In altre parole, a un circuito a singola presa che alimenti solo quell'elettrodomestico e che non abbia altre uscite o circuiti di diramazione. In caso di dubbi, consultare la pagina delle specifiche del manuale dell'utente.

Non sovraccaricare le prese a muro. Prese sovraccaricate, allentate o danneggiate, prolunghe, cavi sfilacciati o isolamenti spaccati sono pericolosi. Ognuna delle situazioni elencate può provocare scosse elettriche o incendi. Periodicamente, controllare il cavo dell'elettrodomestico e se si notano danni o deterioramento, scollegarlo, interromperne l'uso e far sostituire il cavo con uno dello stesso tipo presso un centro di assistenza autorizzato.

Proteggere il cavo di alimentazione da schiacciamento, calpestamento o attorcigliamento. Porre particolare attenzione alle spine, alle prese a muro e ai punti di uscita del cavo dall'elettrodomestico.

### Dichiarazione di conformità

La società LG ELECTRONICS ITALIA S.p.A. dichiara che il prodotto LX-U550/U250/W550/W250 è costruito in conformità alle prescrizioni del D.M.n°548 del 28/8/95, pubblicato sulla G.U.n°301 del 28/12/95 ed in particolare è conforme a quanto indicato nell'art.2, comma 1 dello stesso decreto.



Questo prodotto è stato fabbricato in conformità ai requisiti disposti dalla DIRETTIVA ECC 89/336/ECC, 93/68/ECC e 73/23/ECC per le interferenze radio.



Questo Logo è applicabile solo ai modelli LX-U550/U250.

## Sommario

<b>1 Introduzione</b> . . . . .	4-6	Riproduzione nastro	.13
Simboli usati in questo manuale	.4	Riproduzione di base	.13
Note sui nastri	.4	Per interrompere l'esecuzione	.13
Note sui dischi	.4	Azzeramento del contatore del nastro	.13
Maneggiare i dischi	.4	Per mandare avanti veloce o indietro	
Conservazione dei dischi	.4	veloce	.13
Pulizia dei dischi	.4	Registrazione nastro	.13
Pannello frontale/pannello posteriore	.5	Impostazioni di base	.13
Telecomando	.6	Registrazione generale	.13
Installazione della batteria del		Registrazione sincronizzata da	
telecomando	.6	CDs nastro	.13
Raggio di Funzionamento del		Esecuzione CD	.14-15
Telecomando	.6	Riproduzione di base	.14
<b>2 Installazione</b> . . . . .	7	Pausa riproduzione	.14
Collegamento del sistema altoparlanti	.7	Arresto riproduzione	.14
Collegamenti dell'antenna (Aerea)	.7	Saltare una traccia	.14
Dispositivi ausiliari	.7	Cercare una traccia	.14
<b>3 Funzionamento</b> . . . . .	8-16	Ripetere	.14
Impostazione della tensione (OPZIONALE)	.8	Verifica delle informazioni sui file MP3	.14
Regolazione del audio	.8	Riproduzione programmata	.15
Regolazione del volume	.8	Informazioni su MP3/WMA	.15
Per ascoltare in cuffia	.8	Funzione USB (solo modello LX-U550/U250)	.16
MUTO	.8	<b>4 Assistenza e manutenzione</b> . . . . .	17-18
Regolazione della qualità audio	.8	Spedizione dell'unità	.17
SURROUND	.8	Pulizia dell'unità	.17
XDSS (Extreme Dynamic Sound System)	.8	Manutenzione	.17
OAO (Orientation Acoustic Optimizer)		Risoluzione dei Problemi	.18
ON/OFF	.8	<b>5 Riferimento</b> . . . . .	19
MP3 Optimizer	.8	Specifiche Specifiche	.19
DIMMER	.8		
Selezione funzione automatica	.9		
Impostazione dell'OROLOGIO	.9		
Uso della funzione Sleep	.9		
Timer	.10		
Funzione RDS – OPZIONALE	.11		
Informazioni sulla funzione RDS	.11		
Sintonizzazione RDS	.11		
Opzioni RDS per la visualizzazione	.11		
Ricerca di programmi (PTY)	.11		
Impostazione predefinita delle emittenti	.12		
Ascoltare la RADIO	.12		

# 1. Introduzione

Al fine di garantire l'uso corretto di questo prodotto, leggere queste istruzioni per riferimento futuro.

Questo manuale offre le informazioni relative all'uso e manutenzione del lettore CD. Nel caso l'unità dovesse richiedere assistenza, rivolgersi ad un servizio di assistenza autorizzato (consultare il capitolo 4 Assistenza e manutenzione).

## Simboli usati in questo manuale



Rischi di danno all'unità stessa o altro danno materiale.

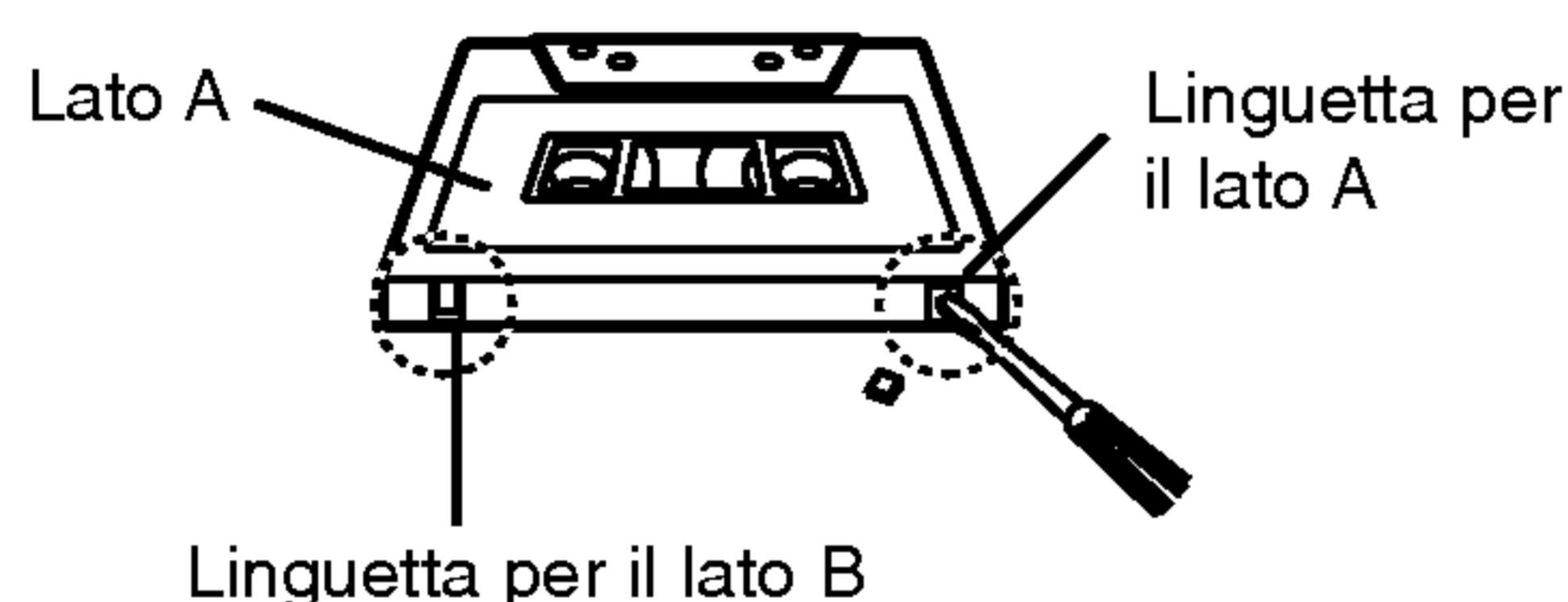


Caratteristiche speciali di funzionamento di questa unità.

## Note sui nastri

### Impedire la registrazione

Rimovendo la linguetta(e) della cassetta (con un piccolo cacciavite) si impedisce la registrazione accidentale del nastro.

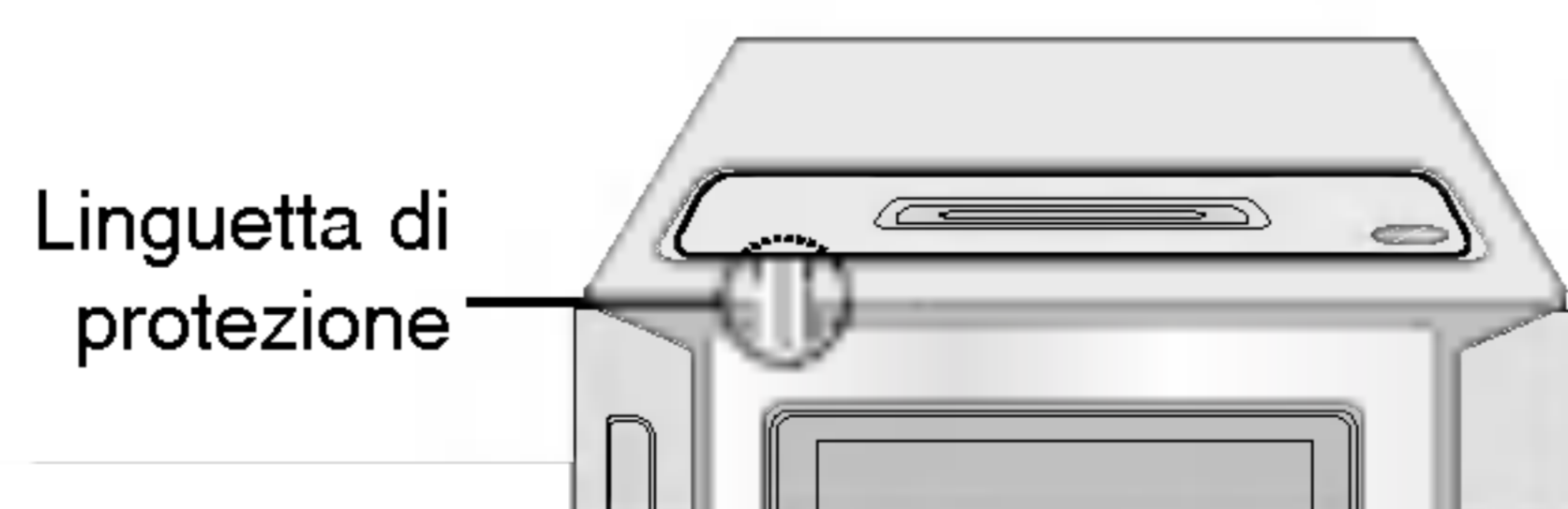


Per registrare nuovamente basta coprire il foro della linguetta con del nastro adesivo.



### Informazioni sulla linguetta di protezione

Prima di utilizzare l'unità, rimuovere la linguetta di protezione sullo sportello del nastro del pannello anteriore.



4

## Note sui dischi

### Maneggiare i dischi

Non toccare il lato registrato del disco. Maneggiare il disco dai bordi per non lasciare impronte sulla superficie. Non incollare carta o nastro adesivo sul disco. Non attaccare mai carta o nastro adesivo al disco.

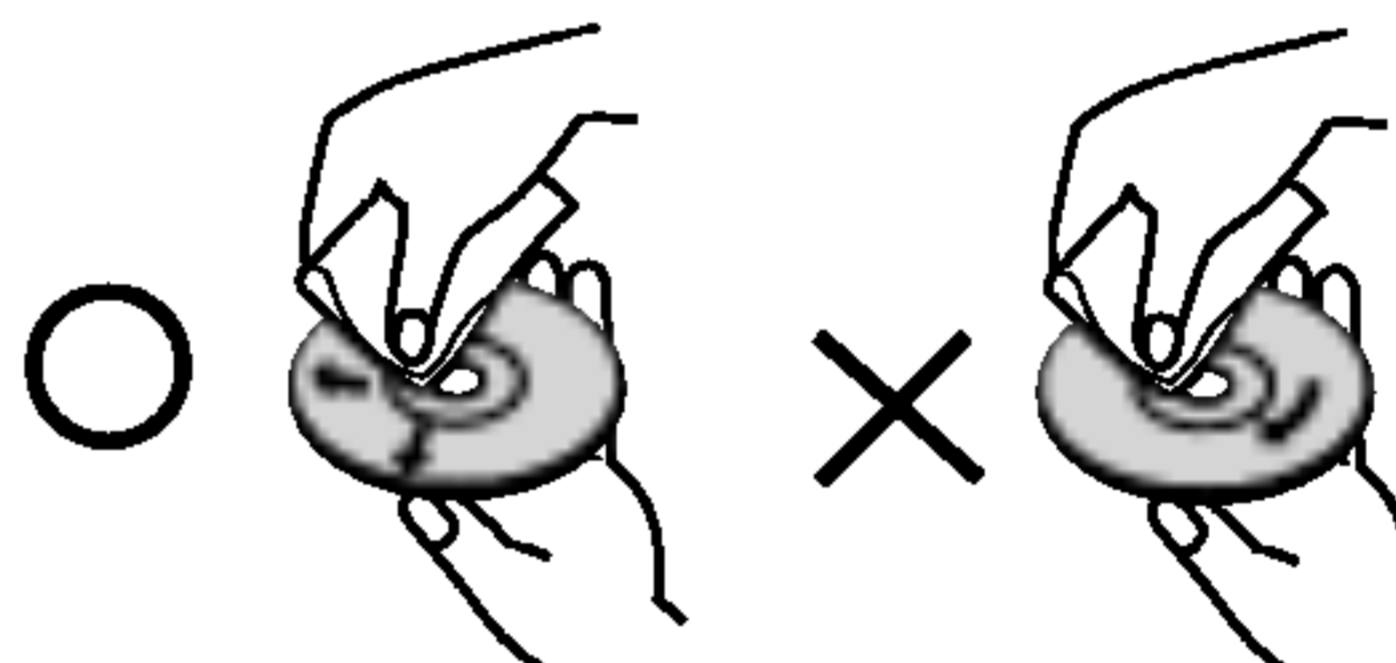


### Conservazione dei dischi

Dopo la riproduzione riporre sempre il disco nella sua custodia. Non esporre il disco alla luce diretta del sole o fonti di calore e non lasciare mai in un'auto posteggiata alla diretta luce del sole.

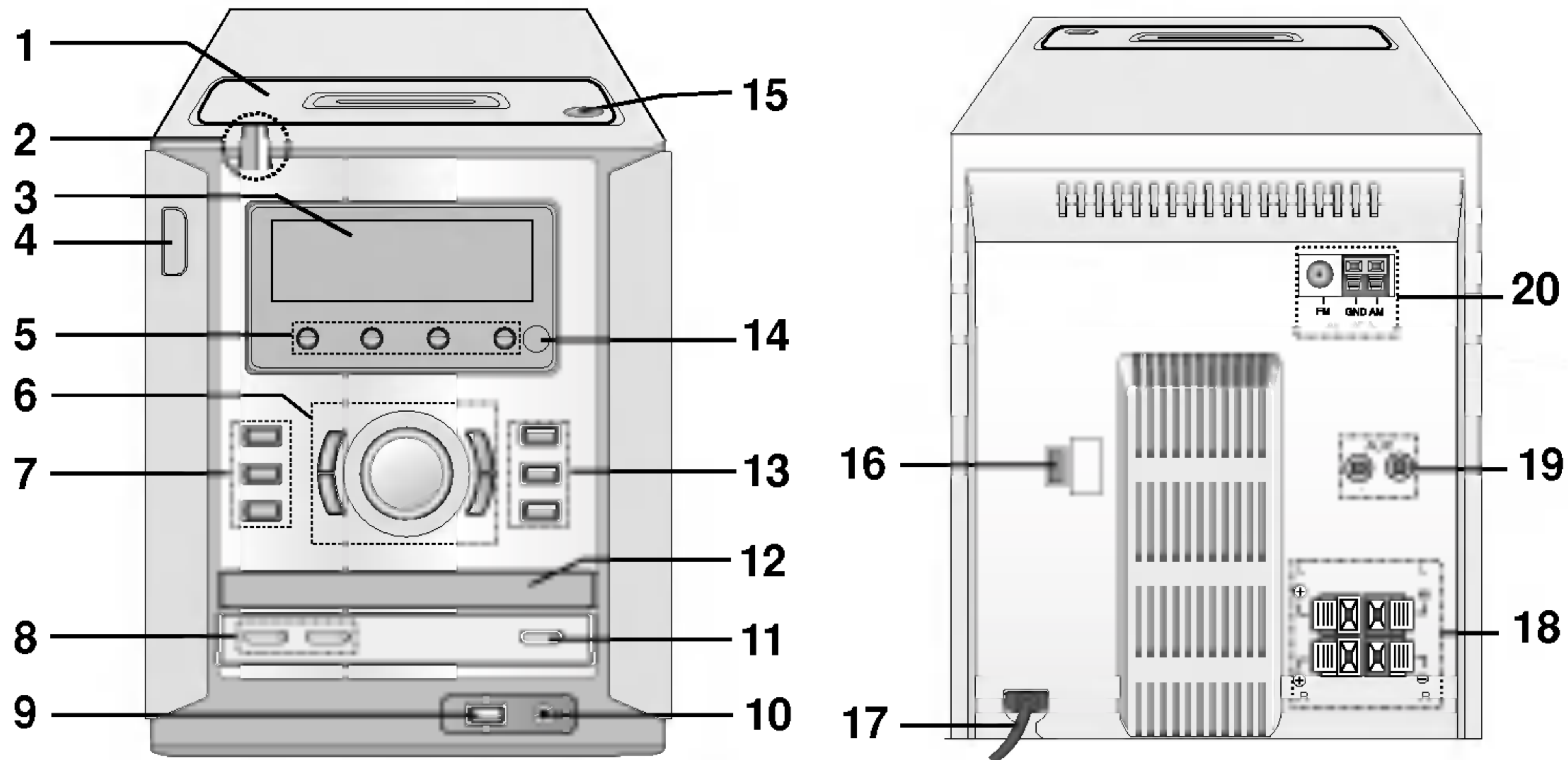
### Pulizia dei dischi

Le impronte e la polvere sul disco possono causare immagini di scarsa qualità e distorsione del suono. Prima dell'uso, pulire il disco con un panno pulito. Passare il panno dal centro verso l'esterno del disco.



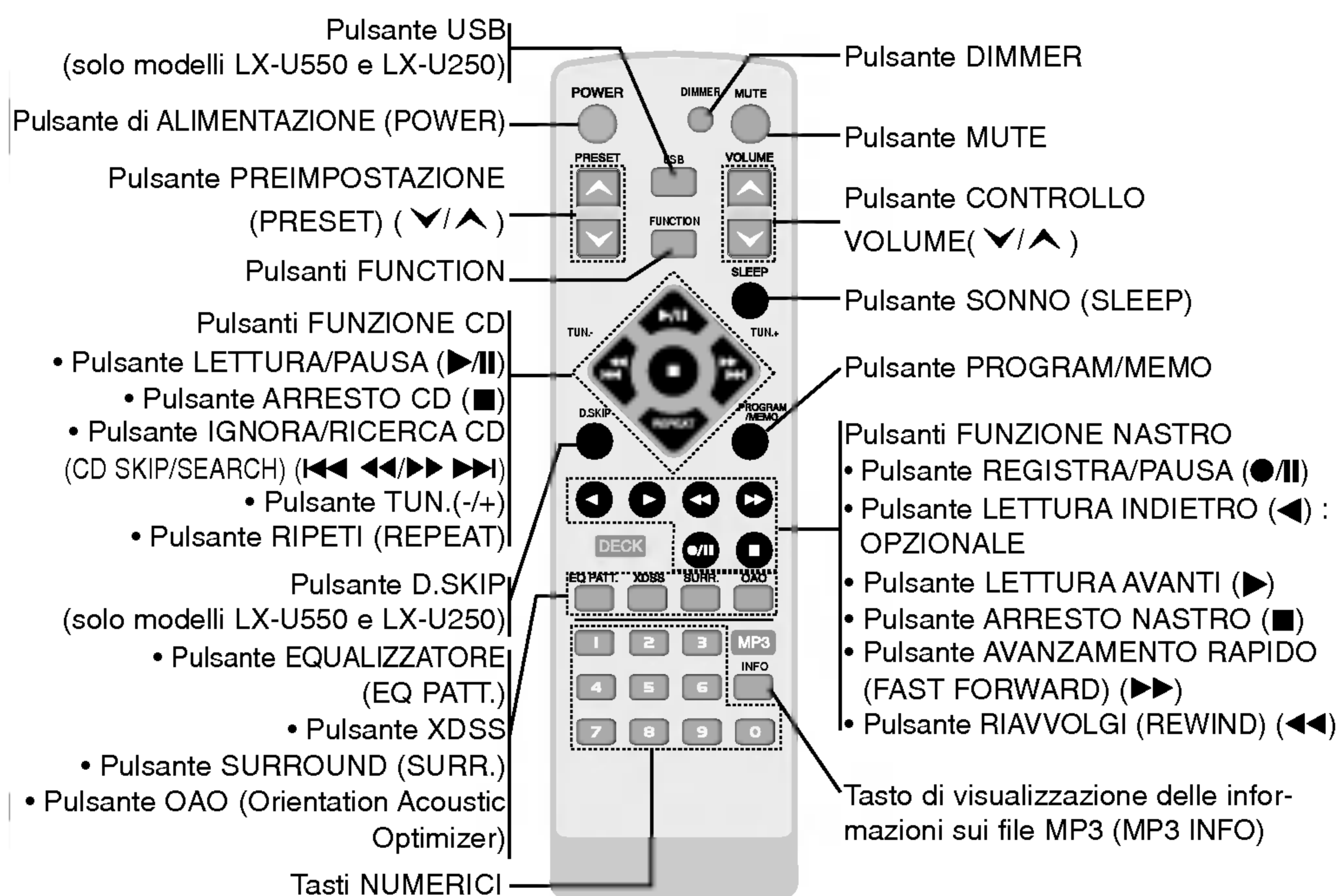
Non usare solventi quali alcol, benzina, diluente, detersivi disponibili in commercio o spray antistatico prodotti per i vecchi dischi di vinile.

## Pannello frontale/pannello posteriore

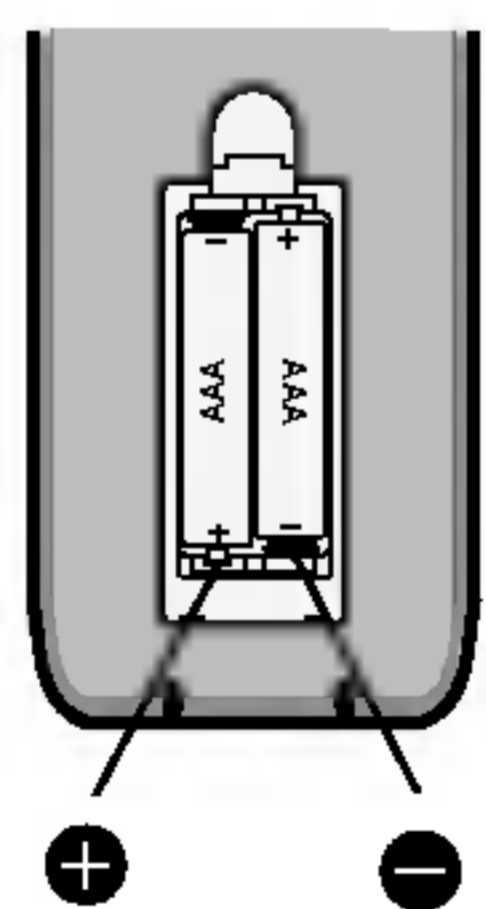


1. SPORTELLLO NASTRO
2. LINGUETTA DI PROTEZIONE  
(Prima di utilizzare l'unità, rimuovere la linguetta di protezione.)
3. Finestra del display
4. Pulsante ALIMENTAZIONE(⏻)
5. Pulsante SELEZIONE FUNZIONE  
[TUNER, CD/MP3, AUX (solo modelli LX-W550 e LX-W250), USB (solo modelli LX-U550 e LX-U250) TAPE]
6. • Pulsante PREIMPOSTAZIONE (PRESET) (-/+) (sintonizzatore)  
• Pulsante ESEGUI ALL'INDIETRO (◀) (nastro):OPZIONALE  
• Pulsante ESEGUI (▶) (TAPE, CD)  
• Pulsante SINTONIZZAZIONE (TUNING) (-/+)  
• Pulsante IGNORA/RICERCA CD (CD SKIP/SEARCH) (◀◀ ◀/▶▶ ▶▶)
7. • Pulsante RIAVVOLGI NASTRO/AVANZAMENTO RAPIDO (TAPE REWIND/FAST FORWARD)(◀◀ ◀/▶▶ ▶▶)  
• MANOPOLA CONTROLLO VOLUME
8. • Pulsante RDS : OPZIONALE  
• Pulsante IMPOSTAZIONE(SET): CLOCK/TIMER  
• Pulsante PAUZA CD (CD||)  
• Pulsante AZZERAMENTO CONTATORE (COUNT.RESET)  
• Pulsante MODE / RIF  
• Pulsante MODO RIPRODUZIONE (PLAY MODE)  
• Pulsante SINC CD (CD SYNC.)
9. Connettore USB (solo modelli LX-U550 e LX-U250)
10. PRESA PER LE CUFFIE (🎧): Ø3.5mm
11. Pulsante STOP (■)/CLEAR
12. SPORTELLLO CD
13. • Pulsante XDSS  
• Pulsante OAO (Orientation Acoustic Optimizer)  
• Pulsante ▲ OPEN/CLOSE
14. Sensore telecomando
15. Posizione ▲ PUSH EJECT -PIASTRA
16. INTERRUTTORE SELEZIONE TENSIONE: OPZIONALE
17. CAVO ALIMENTAZIONE
18. TERMINALE ALTOPARLANT
19. PRESA INGRESSO AUSILIARE
20. ANTENNATERMINALE

## Telecomando



### Installazione della batteria del telecomando



Rimuovere il coperchietto della batteria sul retro del telecomando ed inserire due batterie R03 (AAA) con i poli + in - posizione corretta.

### Raggio di Funzionamento del Telecomando

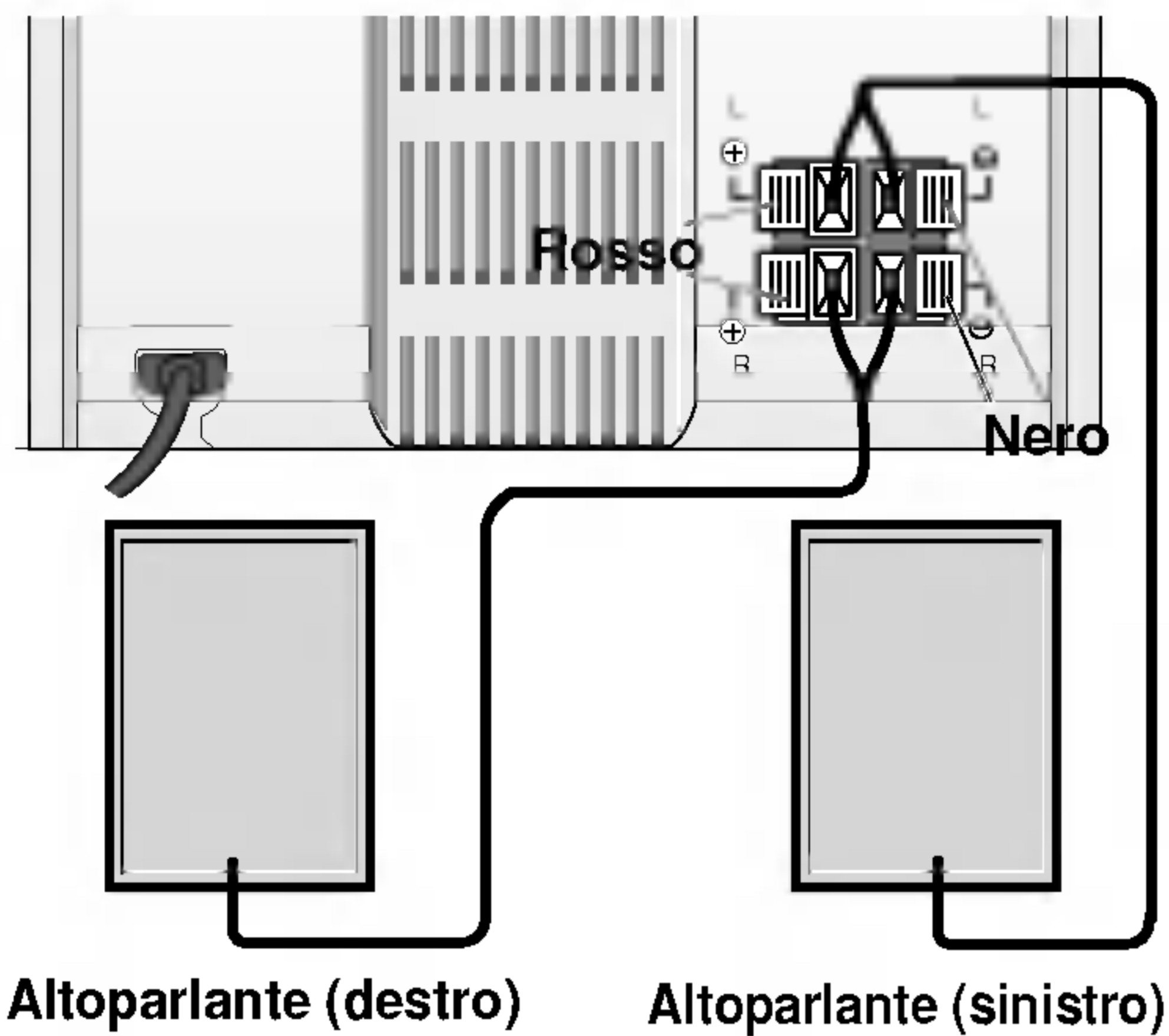
Puntare il telecomando verso il sensore del telecomando e premere i pulsanti.  
 Distanza: Circa 7 metri (23') dalla parte anteriore del telecomando.  
 Angolo: Circa 30° in ogni direzione dalla parte anteriore del telecomando.

**⚠ Attenzione:** Non usare mai contemporaneamente batterie vecchie e nuove. Non usare mai contemporaneamente tipi diversi di batterie (standard, alcaline, ecc.).

## 2. Installazione

### Collegamento del sistema altoparlanti

Collegare i cavi degli altoparlanti al relativo terminale.

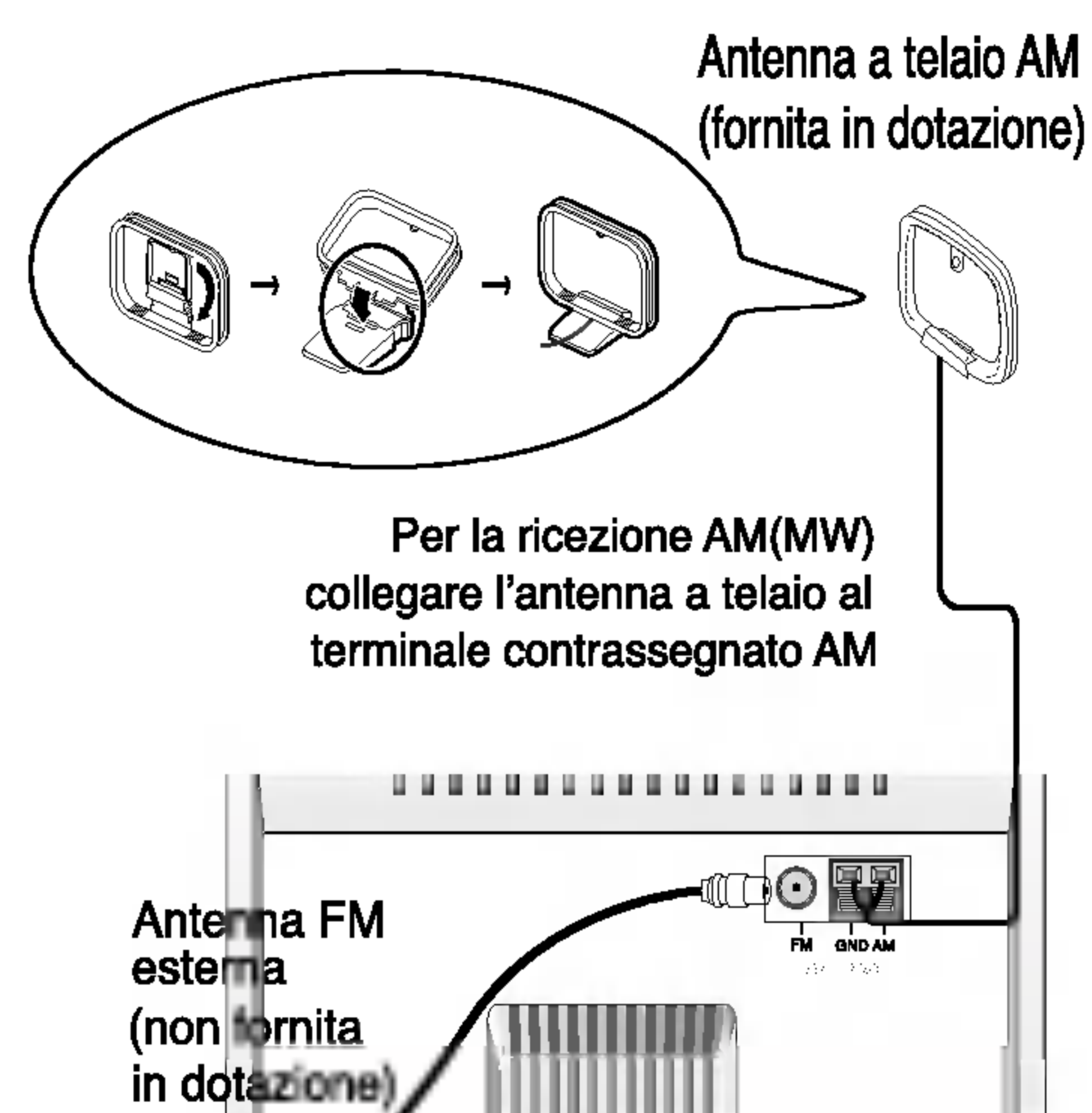


#### **N**ote

- Collegare il cavetto altoparlante al terminale giusto dei vari componenti, cioè + con + e - con -. Se i cavetti vengono invertiti, l'audio risulta infatti distorto e con pochi bassi.
- Non togliere la mascherina di protezione montata sulla parte anteriore degli altoparlanti.

### Collegamenti dell'antenna (Aerea)

Collegare le antenne FM/AM in dotazione per l'ascolto radio.



#### **N**ote

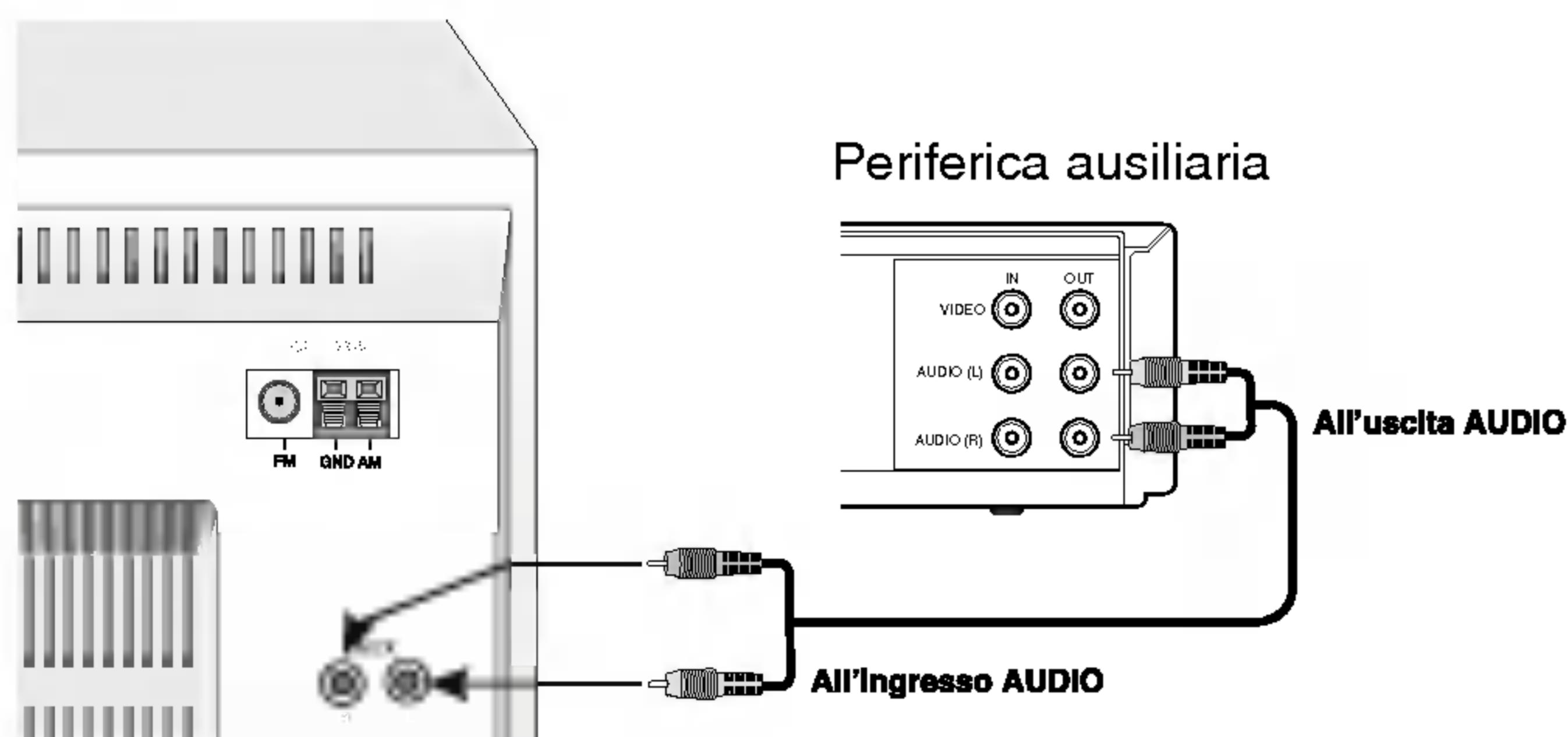
- Per impedire interferenze, tenere l'antenna a telaio AM lontana dall'unità e gli altri componenti.
- Stendere completamente l'antenna FM.
- Dopo aver collegato l'antenna FM, mantenerla il più possibile in posizione orizzontale.

### Dispositivi ausiliari

Connettere un dispositivo ausiliario quale TV o VCR tramite la presa AUX posta sul retro dell'unità e premere AUX.

#### **N**ote

- È possibile effettuare la registrazione anche dalla sorgente di ingresso ausiliare, (vedere la sezione relativa alla registrazione).
- Spegnerne l'unità, quindi collegare una periferica ausiliaria prima di collegare una periferica ausiliaria. L'unità potrebbe emettere un rumore.



## 3. Funzionamento

### Impostazione della tensione (OPZIONALE)

Se l'impianto è dotato di un selettore di tensione sul retro dell'unità, verificare la tensione erogata localmente prima di connettere il cavo di alimentazione CA.

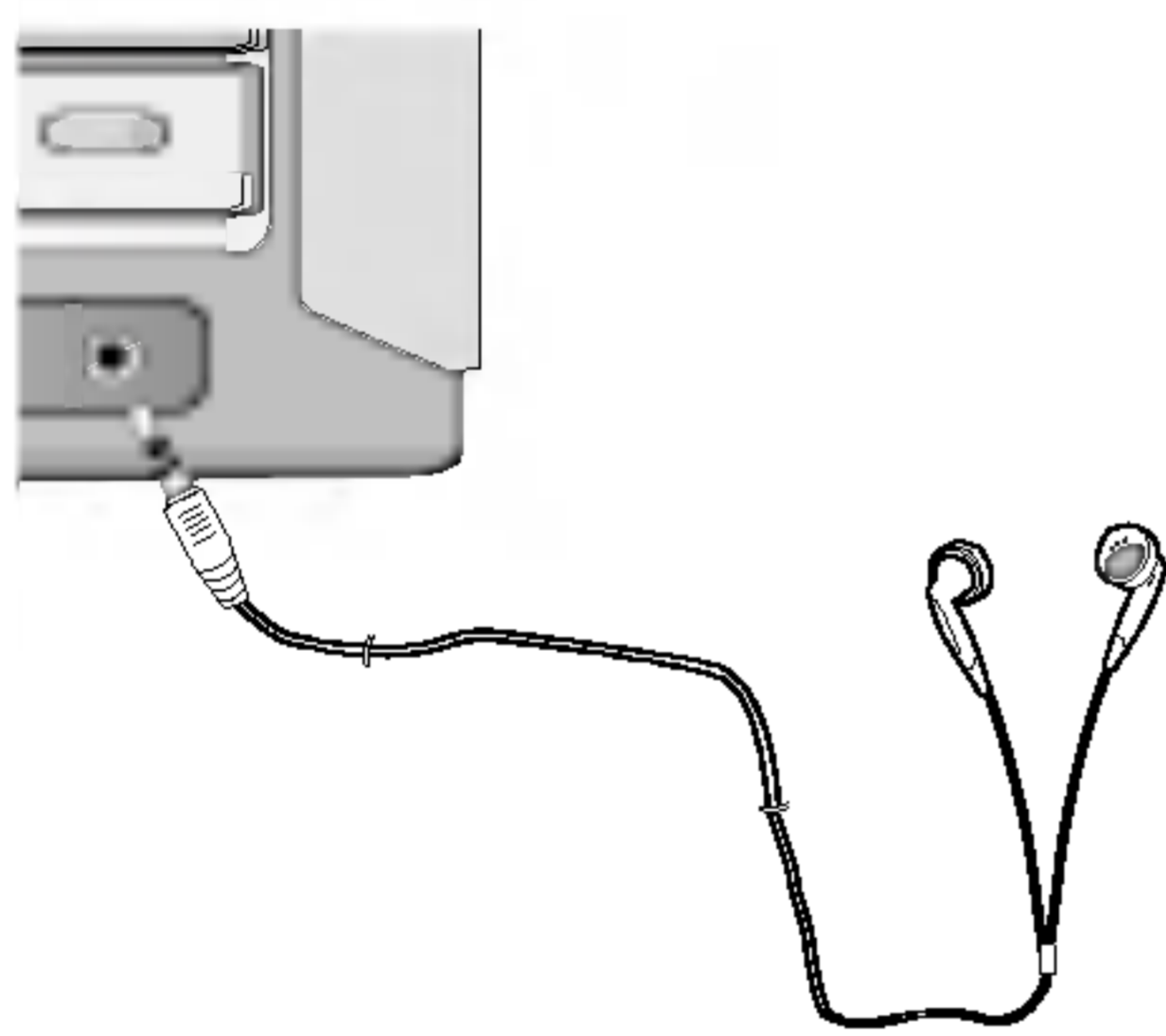
### Regolazione del audio

#### Regolazione del volume

- Girare la manopola del MANOPOLA CONTROLLO VOLUME in senso orario per aumentare il livello dell'audio, o in senso antiorario per diminuirlo.
- Girare la pulsante controllo volume (▲) per aumentare il livello del volume o (▼) per diminuirlo.

#### Per ascoltare in cuffia

Connettere uno spinotto stereo per cuffie (Ø3.5mm) nel jack delle cuffie per ascoltare la riproduzione tramite le cuffie. Gli altoparlanti vengono scollegati automaticamente quando si inseriscono le cuffie (non fornite in dotazione).



#### MUTO

Premere **MUTE** per interrompere temporaneamente l'emissione di suono, quando, ad esempio, si risponde al telefono. La spia MUTE lampeggia nella finestra del display. Per disattivare la funzione, premere nuovamente MUTE.

#### Regolazione della qualità audio

È possibile selezionare la modalità audio desiderata mediante il tasto **EQ PATT.** sul telecomando. Quando una modalità audio passa da sinistra verso destra, premere EQ PATT..

FLAT → POP → CLASSIC → ROCK →  
DRAMA → JAZZ → SALSA → MUSICAL →  
SAMBA → FLAT ...

#### SURROUND

È possibile selezionare la modalità surround desiderata mediante il tasto **SURR.** sul telecomando.

Quando una modalità surround passa da sinistra verso destra, premere SURR.

SURR OFF → CINEMA → EALA → TUNNEL →  
HALL → THEATER → VOCAL → CHURCH →  
SURR OFF...

#### XDSS (Extreme Dynamic Sound System)

Premere **XDSS** per rinforzare gli acuti, i bassi e l'effetto surround. Si accende l'indicatore "XDSS ON" o "XDSS OFF" Per annullare premere nuovamente XDSS.

#### OAO (Orientation Acoustic Optimizer) ON/OFF

Premere **OAO** per aumentare i toni bassi. Le spie "OAO ON" o "OAO OFF" si accendono nella finestra di visualizzazione.

Quando la spia "OAO ON" o "OAO OFF" scorre da sinistra verso destra, premere OAO.

#### MP3 Optimizer

Questa funzione è ottimizzata per file MP3 comprimibili. Regola il suono dei bassi per renderlo soave.

Ogni volta che viene premuto **MP3 OPT.** le impostazioni cambiano nel seguente ordine. OPTIM ON → OPTIM OFF

#### DIMMER

Questa funzione consente di spegnere il LED della ghiera di controllo del volume e oscurare del 50% la finestra quando l'unità è accesa.

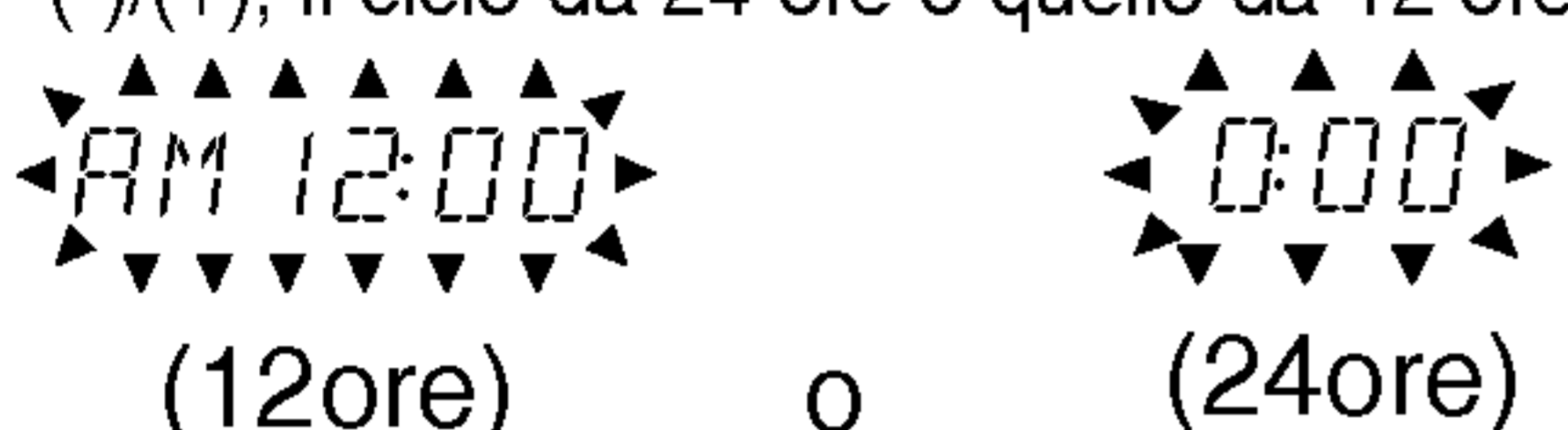
Premere una volta **DIMMER.** Il LED della ghiera di controllo del volume si spegne.

Premendolo ancora una volta, la finestra si oscura al 50%. Per disattivare la funzione, premere nuovamente il tasto.

## Selezione funzione automatica

- Se si preme LETTURA/PAUSA (▶||) sul telecomando durante la riproduzione di una cassetta o la ricezione radio, la funzione CD si attiva automaticamente.
- Se si preme TUNER sul pannello frontale la riproduzione di un CD o di una cassetta, la funzione radio si attiva.

## Impostazione dell'OROLOGIO

1. Premere CLOCK.  
(Se si desidera impostare l'orologio, premere e tenere premuto il pulsante CLOCK per un periodo superiore a 2 secondi.)
2. Selezionare, per mezzo dei pulsanti PRESET (-)/(+), il ciclo da 24 ore o quello da 12 ore.  

3. Per confermare l'avvenuta selezione del ciclo orario, premere il pulsante SET.
4. Impostare l'ora, per mezzo dei pulsanti PRESET (-)/(+).
5. Premere il pulsante SET.
6. Impostare i minuti per mezzo dei pulsanti PRESET (-)/(+).
7. Confermare l'avvenuta impostazione dei minuti premendo il pulsante SET. L'orologio inizia a funzionare.
8. Per richiamare in qualsiasi momento nel display l'indicazione dell'ora, premere il pulsante CLOCK per circa 5 secondi.

## Uso della funzione Sleep

Quando si usa la funzione sleep del timer, l'alimentazione viene automaticamente spenta dopo il periodo di tempo specificato.

1. Per specificare il periodo di tempo per il quale l'unità deve rimanere accesa prima di spegnersi premere il pulsante SLEEP. Sul display viene visualizzato *SLEEP 90* circa 5 secondi. Questo significa che l'unità viene spenta automaticamente dopo 90 minuti.  
  
Premere il pulsante SLEEP fino alla visualizzazione dell'ora desiderata.  
Nota: Ad ogni pressione del pulsante l'intervallo di tempo viene ridotto di 10 minuti, es. 80...70... ecc.
2. Per controllare il tempo rimasto prima della disattivazione dell'alimentazione, premere SLEEP quando la funzione sleep è attiva. Il tempo restante viene visualizzato per circa 5 secondi.

### Nota

Premendo nuovamente il pulsante SLEEP mentre il display visualizza il tempo restante fino allo spegnimento, si riattiva la funzione di programmazione dello spegnimento automatico.

3. Per annullare la modalità timer sleep, premere il pulsante SLEEP ripetutamente fino alla visualizzazione di "SLEEP 10" e poi premere nuovamente una volta SLEEP mentre l'indicatore "SLEEP 10" è visualizzato.

## Timer

Con la funzione TIMER è possibile attivare e disattivare la ricezione radio e registrazione, riproduzione CD, esecuzione nastro e registrazione da sorgenti ausiliari nei tempi desiderati.

1. Premere il pulsante CLOCK per verificare il tempo corrente.  
(Se l'orologio non viene impostato, la funzione timer non funziona.)
2. Premere il pulsante TIMER per attivare il modo programmazione timer.  
(Quando si desidera correggere l'impostazione TIMER memorizzata in precedenza, tenere premuto il pulsante TIMER più di 2 secondi.  
- Vengono visualizzati sul display il valore memorizzato in precedenza su timer e gli indicatori TIMER.)
3. Nella finestra del display lampeggiano a turno le funzioni [TUNER→CD→TAPE→USB (solo modelli LX-U550 e LX-U250)]. Premere SET quando lampeggia la funzione desiderata.
4. 1. a. Quando si seleziona la funzione TUNER, gli indicatori 'PLAY' e 'REC' lampeggiano sulla finestra del display alternandosi circa ogni 3 secondi.  
Indicatore 'PLAY' : Solo riproduzione dal Sintonizzatore  
Indicatore 'REC' : Riproduzione e registrazione dal Sintonizzatore  
b. Premere SET quando lampeggia la funzione desiderata.  
c. Selezionare il numero memorizzato in precedenza tramite il pulsante PRESET (-)/(+) e premere SET.  
- Sulla finestra del display viene visualizzato per circa 0,5 secondi l'indicatore 'ON TIME', dopo scomparire.  
2. Dopo la selezione della funzione CD, NASTRO o USB (solo modelli LX-U550 e LX-U250),  
- l'indicatore 'ON TIME' viene visualizzato sul display per circa 0,5 secondi.
5. Impostare l'ora di accensione premendo il pulsante PRESET (-)/(+).
6. Premere SET per confermare di accensione.
7. Impostare l'ora di accensione premendo il pulsante PRESET (-)/(+).
8. Premere SET per confermare il minuto per l'accensione.  
- Sulla finestra del display viene visualizzato per circa 0,5 secondi l'indicatore 'OFF TIME', dopo scomparire.
9. Impostare l'ora di accensione premendo il pulsante PRESET (-)/(+).
10. Premere SET per confermare l'orario di spegnimento.
11. Impostare l'ora di spegnimento premendo il pulsante PRESET (-)/(+).
12. Premere SET.
13. Regolare il volume premendo PRESET (-)/(+).
14. Premere SET.  
La visualizzazione di "TIMER" nella finestra del display completa l'impostazione del timer.
15. Spegnerne il sistema.  
La funzione selezionata viene automaticamente accesa o spenta all'ora impostata.

### Per cancellare o controllare il timer

Ad ogni pressione del TIMER è possibile selezionare l'attivazione del timer o cancellarla. È anche possibile controllare lo stato dell'impostazione del timer.

Per attivare o controllare il timer, premere il pulsante TIMER in modo da attivare sul display "TIMER". Per cancellare il TIMER, premere il pulsante TIMER modo da far scomparire la visualizzazione "TIMER" dal display.

## Funzione RDS – OPZIONALE

### Informazioni sulla funzione RDS

La presente unità è munita della funzione RDS (Radio Data System) che fornisce un'ampia varietà di informazioni alla radio FM. Il sistema, attualmente in uso in molti paesi, consente di trasmettere i segnali di chiamata delle stazioni, i dati di rete o un messaggio di testo che descriva il tipo di programma trasmesso nonché informazioni sulla stazione, dati specifici sulla selezione audio e l'ora corretta.

### Sintonizzazione RDS

Se la stazione FM sintonizzata contiene dati RDS, l'unità visualizza automaticamente il segnale di chiamata della stazione. In questo caso, la spia RDS si illumina unitamente alle spie per il riconoscimento del tipo di programma (PTY), del testo radiofonico (RT), dell'ora di trasmissione (CT) e del programma RDS (PS), se la stazione trasmette questa tipologia di programmi.

### Opzioni RDS per la visualizzazione

Il sistema RDS è in grado di trasmettere una vasta gamma di informazioni in aggiunta al segnale della chiamata iniziale che viene visualizzato dopo la sintonizzazione iniziale della stazione. In modalità RDS normale, il display visualizza il nome della stazione, la rete utilizzata per la trasmissione o le lettere corrispondenti alla chiamata. La selezione del pulsante **RDS** sul pannello frontale permette di scorrere i vari tipi di dati nella sequenza descritta di seguito.

(PTY → RT → CT → PS → FREQUENCY)

- **PTY** (riconoscimento del tipo di programma)- Viene visualizzato sulla finestra del display il nome del tipo di programma.
- **RT** (riconoscimento del testo radiofonico)- Viene visualizzato sulla finestra del display il nome del testo radiofonico.
- **CT** (ora controllata dal canale)- Permette all'unità di ricevere l'ora effettiva e di visualizzarla sulla finestra del display.
- **PS** (nome del servizio del programma)- Viene visualizzato sulla finestra del display il nome del canale.

#### Nota

Alcune stazioni RDS possono fornire alcune delle funzioni aggiuntive elencate di seguito. Se i dati richiesti per la modalità selezionata non vengono trasmessi, la finestra del display visualizza il messaggio PTY NONE, RT NONE, CT NONE, PS NONE.

### Ricerca di programmi (PTY)

Uno dei principali vantaggi del sistema RDS risiede nella sua capacità di inserire nelle trasmissioni i codici relativi al tipo di programma selezionato (PTY), che forniscono indicazioni sul tipo di materiale trasmesso. L'elenco che segue riporta le abbreviazioni usate per indicare ciascun PTY unitamente alla relativa descrizione.

NEWS	Notizie
AFFAIRS	Notizie del giorno
INFO	Informazioni
SPORT	Sport
EDUCATE	Programmi educativi
DRAMA	Teatro
CULTURE	Cultura
SCIENCE	Scienza
VARIED	Programmi vocali di vario genere
POP M	Musica popolare
ROCK M	Musica rock
EASY M	Musica di facile ascolto
LIGHT M	Musica classica
CLASSICS	Musica classica pi seria
OTHER M	Altri generi musicali
WEATHER	Informazioni meteorologiche
FINANCE	Programmi finanziari
CHILDREN	Programmi per bambini
SOCIAL	Programmi dedicati a temi sociali
RELIGION	Programmi religiosi
PHONE IN	Programmi con chiamate in diretta
TRAVEL	Viaggi e turismo
LEISURE	Hobby e tempo libero
JAZZ	Musica jazz
COUNTRY	Musica country
NATION M	Musica nazionale
OLDIES	Classici
FOLK M	Musica folk
DOCUMENT	Documentari
TEST	Messaggi di allarme stazione
ALARM 1	Informazioni d'emergenza

Per ricercare un programma specifico (PTY), è sufficiente seguire la procedura descritta di seguito.

1. Premere **TUNER** (o **FUNCTION**) per selezionare la modalità FM.
2. Selezionare la stazione desiderata premendo il pulsante **TUNING (-)/(+)**. Al momento della ricezione della trasmissione RDS, il display visualizza il nome del servizio del programma (PS) subito dopo la comparsa della spia RDS.
3. Premere **RDS** per selezionare la modalità PTY.
4. Per ricercare un PTY diverso, premere **PRESET (-)/(+)** quando è ancora presente sul display l'ultimo PTY, quindi scorrere l'elenco di PTY disponibili.
5. Dopo la selezione del PTY, premere il pulsante **TUNING (-)/(+)** entro 5 secondi. L'unità avvia la modalità di ricerca automatica e tenta di trovare la prima stazione che abbia un segnale con una potenza adeguata al tipo di PTY selezionato.

## Impostazione predefinita delle emittenti

È possibile impostare 50 stazioni FM e AM. Prima di procedere alla sintonizzazione, abbassare il volume al minimo.

1. Premere TUNER sul pannello frontale o FUNCTION sul telecomando per selezionare la frequenza desiderata (AM o FM).

2. Premere i pulsanti TUNING (-)/(+) sul pannello anteriore fino a quando l'indicazione di frequenza non inizia a cambiare.

### Sintonizzazione automatica

- Premere TUNING (-)/(+) per un periodo superiore a 0,5 secondi. La scansione delle emittenti si arresta appena viene sintonizzata una stazione.

### Sintonizzazione manuale

- Premere TUNING (-)/(+) brevemente e ripetutamente.

3. Premere PROGRAM/MEMO sul telecomando. Nella finestra del display inizia a lampeggiare un numero predefinito.

4. Premere PRESET (-)/(+) (o PRESET (▼/▲) sul telecomando) per selezionare il numero predefinito desiderato.

5. Premere nuovamente PROGRAM/MEMO. L'emittente viene memorizzata.

6. Ripetere i punti da 1 (o 2) a 5 per memorizzare altre emittenti.

### Per cancellare tutte le emittenti memorizzate

Premere per due secondi PROGRAM/MEMO sul pannello frontale fino a visualizzare "CLEAR", quindi premere PROGRAM/MEMO per cancellare le stazioni.

### Altre informazioni

Se le stazioni sono già state inserite, il display visualizza per alcuni istanti il messaggio FULL (memoria piena) e lampeggia un numero predefinito. Per modificare il numero predefinito, seguire i punti 4-5.

### Per richiamare un'emittente memorizzata

Selezionare, per mezzo dei pulsanti PRESET (-)/(+) (o PRESET (▼/▲) la preselezione corrispondente all'emittente desiderata.

## Ascoltare la RADIO

1. Premere TUNER sul pannello frontale o FUNCTION sul telecomando per selezionare la frequenza desiderata (AM o FM). La radio si sintonizza sull'ultima stazione ricevuta.

2. Premere PRESET (-)/(+) (o PRESET (▼/▲) sul telecomando) per selezionare la emittente predefinita desiderata.  
- Ogni volta che si preme il pulsante, l'unità sintonizza una emittente predefinita alla volta.

3. Premere MANOPOLA CONTROLLO VOLUME (o premendo Regola- Regolare il volume girando la manopola VOLUME (▼/▲) sul telecomando) ripetutamente.

### Per ascoltare stazioni radio non predefinite

• Usare la sintonizzazione manuale o automatica come dal passo 2 a sinistra.

• Per la sintonizzazione automatica, tenere premuto il tasto TUNING (-)/(+) per circa due secondi sul pannello anteriore

### Per spegnere la radio

Premere il tasto ALIMENTAZIONE(⏻) per spegnere il unità, oppure selezionare un'altra modalità di funzionamento ([CD/MP3, AUX, USB (solo modelli LX-U550 e LX-U250).

### Altre informazioni

• Ricezione FM rumorosa

Premere il tasto MODE/RIF sul pannello anteriore per far scomparire la scritta "STEREO" dal display. In questo modo sparisce l'effetto stereo, ma la qualità della ricezione viene migliorata. Per ripristinare l'effetto stereo, premere di nuovo il tasto MODE/RIF.

• Per migliorare la ricezione

Variare l'orientamento delle antenne in dotazione.

### Note

• Usare la funzione MODE/RIF (Filtro interferenza radio) per passare dalla ricezione mono se la ricezione stereo è distorta causa interferenze.

• Durante la registrazione di emissioni MW(AM) o LW si possono verificano dei rumori. Se si verifica questa eventualità premere una volta MODE/RIF.

## Riproduzione nastro

Usare solo nastri normali.

### Riproduzione di base

1. Premere TAPE (o FUNCTION) per selezionare la riproduzione del nastro. (Nella finestra del display viene visualizzato il messaggio "NO TAPE".)
2. Aprire il cassetto del nastro premendo PREMERE RIMUOVI (▲ PUSH EJECT).
3. Inserire una cassetta con il lato nastro verso il basso dopodiché chiudere la piastra.
4. Premere LETTURA (▶ o ◀: OPZIONALE).

### Per interrompere l'esecuzione

Premere STOP(■) durante la riproduzione.

### Azzeramento del contatore del nastro

Premere AZZERAMENTO CONTATORE (COUNT.RESET) durante la riproduzione. Il tempo di esecuzione viene visualizzato "TP- 0000" nella finestra del display.

### Per mandare avanti veloce o indietro veloce

Premere ◀◀ ◀◀/▶▶ ▶▶▶▶ sul pannello frontale o ◀◀/▶▶ uno dei pulsanti sul telecomando in fase di riproduzione o di arresto, premere LETTURA (▶) nel punto desiderato.

### ARRESTO AUTOMATICO PIASTRA

- Dopo l'arresto automatico la piastra esegue solamente il primo lato dopodiché l'unità si arresta automaticamente.

### RITORNO AUTOMATICO :OPZIONALE

- La direzione di esecuzione della cassetta può essere selezionata premendo MODO RIPRODUZIONE (PLAY MODE).

Display	Funzione
→ ←	Dopo l'esecuzione della cassetta avanti o indietro (esecuzione inversa), si arresta automaticamente.
↻	Dopo l'esecuzione della cassetta in avanti e indietro, si ferma automaticamente.
↻	La cassetta si ferma automaticamente dopo avere eseguito ripetutamente sei volte avanti e indietro.

## Registrazione nastro

Avvolgere il nastro fino al punto in cui si desidera che inizi la registrazione.

Usare solo nastri normali.

### Impostazioni di base

1. Selezionare una funzione per registrare tranne nastro.
2. Aprire la piastra e inserire una cassetta vergine nell'alloggiamento della cassetta.

#### Per impostare la direzione di registrazione: OPZIONALE

Premere ripetutamente MODO RIPRODUZIONE (PLAY MODE) Per impostare la direzione di registrazione.

### Registrazione generale

1. Premere ●/|| sul telecomando.
  - "REC" lampeggia e tiene la cassetta nel modo Pausa.
2. Premere ●/|| o LETTURA (▶) sul pannello frontale o sul telecomando. Inizia la registrazione.

### Per sospendere la registrazione

Premere ●/|| durante la registrazione. - "REC" lampeggia nella finestra del display.

### Per interrompere la registrazione

Premere ARRESTO NASTRO (■).

### Registrazione sincronizzata da CDs nastro

La funzione di registrazione CD Synchro duplica automaticamente un CD completo ed i brani programmati su una cassetta.

1. Premere CD SYNC. Nel modo arresto. "REC" lampeggia e visualizza "CD SYNC" nella.
2. La registrazione sincronizzata viene avviata automaticamente dopo circa 8 secondi.

#### Note

- Se si desidera avviare la registrazione da una traccia precisa, selezionare la traccia desiderata con il pulsante CD SKIP/SEARCH (◀◀ ◀◀/▶▶ ▶▶▶▶) prima di avviare la registrazione CD SYNCHRO.
- Non è possibile modificare la funzione durante la registrazione.

## Esecuzione CD

### Riproduzione di base

1. Premere il pulsante CD/MP3 (o FUNCTION) per selezionare la funzione CD/MP3. Se non è inserito un CD viene visualizzata la scritta "NO DISC".
2. Premere ▲ OPEN/ CLOSE e posizionare il disco nel vassoio portadischi.

#### Nota

Per caricare un disco da 8cm (3 pollici) inserirlo nel cerchio interno del vassoio.

3. Premere ▲ OPEN/ CLOSE per chiudere il vano portadischi.  
CD audio: La scritta "READING" appare nella finestra di visualizzazione e vengono visualizzati il numero totale di tracce e il tempo di riproduzione.  
CD MP3: La scritta "READING" appare nella finestra di visualizzazione; viene quindi visualizzato il numero totale dei file.
4. Premere PLAY(▶) sul pannello frontale o CD PLAY/ PAUSE (▶||) sul telecomando. È possibile inoltre riprodurre un CD audio o un CD MP3 utilizzando i tasti NUMERICI.

### Pausa riproduzione

Premere PAUSA CD (CD||) o RIPRODUZIONE/ PAUSA (▶||) sul telecomando durante la riproduzione. Premere nuovamente questo pulsante per riprendere l'esecuzione.

### Arresto riproduzione

Premere STOP (■) sul pannello anteriore o CD STOP (■) sul telecomando durante la riproduzione.

### Saltare una traccia

- Premere il pulsante ◀◀ ◀◀/▶▶ ▶▶ per passare alla traccia successiva.
- Quando si preme una volta il pulsante ◀◀ ◀◀/▶▶ ▶▶ a metà di una traccia, il lettore torna all'inizio della traccia in questione. Ad ogni nuova pressione del pulsante, viene saltato un capitolo/traccia.

### Cercare una traccia

Dopo avere mantenuto premuto i tasti ◀◀ ◀◀/▶▶ ▶▶ del telecomando durante la riproduzione, lasciare nel punto desiderato.

#### Nota

Questa funzione non è disponibile per la riproduzione di un file MP3.

### Ripetere

#### Per eseguire una traccia selezionata ripetutamente.

Premere REPEAT durante la riproduzione - "REPEAT 1" compare sul display.

#### Per eseguire tutti i brani ripetutamente

Premere REPEAT durante la riproduzione - "REPEAT" viene visualizzato sullo display.

#### Per annullare l'esecuzione ripetuta

Premere nuovamente REPEAT durante la riproduzione - l'indicatore Ripeti scompare.

### Verifica delle informazioni sui file MP3

Premere il tasto MP3 Info durante la riproduzione dei file MP3.

- Le informazioni (titolo, artista o album) relative ai file MP3 appariranno nella finestra di visualizzazione.

- Se non ci sono informazioni sul file, nella finestra apparirà la scritta "NO ID3 TAG".

#### Notas

Questa unità può riprodurre dischi CD-R o CD-RW che contengono titoli audio o file MP3.

## Riproduzione programmata

L'ordine di esecuzione delle tracce può essere organizzato in modo tale da creare un proprio programma personale. Il programma può avere fino a 20 tracce.

1. Premere PROGRAM/MEMO sul telecomando nella modalità stop.
2. Premere **I◀◀ ◀◀/▶▶ ▶▶I** per selezionare la traccia.  
Esempio: sul display viene visualizzata la scritta 04 P-01.

Numero programma
Numero traccia

3. Premere PROGRAM/MEMO sul telecomando nella modalità stop.
4. Ripetere 1~3.
5. Premere LETTURA (▶) sul pannello frontale o LETTURA/PAUSA (▶/||) sul pannello remoto. "PROG." compare sul display.

### Per controllare il contenuto di un programma

Premere PROGRAM/MEMO sul telecomando nella modalità stop.  
- Verrà visualizzato, traccia e numero programma.

### Per annullare il contenuto di un programma

Premere PROGRAM/MEMO sul telecomando nella modalità stop. Dopodiché premere CLEAR sul pannello frontale o CD STOP (■) sul telecomando.

### Per aggiungere al contenuto di un programma

1. Premere PROGRAM/MEMO sul telecomando ripetutamente nella modalità program stop fino a quando la visualizzazione del Numero traccia non inizia a lampeggiare.
2. Ripetere 2~4.

### Per modificare il contenuto di un programma

1. Premere PROGRAM/MEMO sul telecomando per visualizzare il numero di programma che si desidera modificare.
2. Ripetere 2~4.

## Informazioni su MP3/WMA

### MP3

- Un file MP3 consiste in informazioni audio compresse utilizzando lo schema di codifica FILE MPJEG a 3 strati. Un file MP3 deriva dunque il nome dalla sua stessa estensione ".mp3".
- L'unità non legge un file MP3 che non abbia estensione "mp3".

### WMA

- I file WMA utilizzano una tecnologia di compressione audio Microsoft.
- WMA (Windows Media Audio) offre il doppio della compressione audio rispetto al formato MP3.

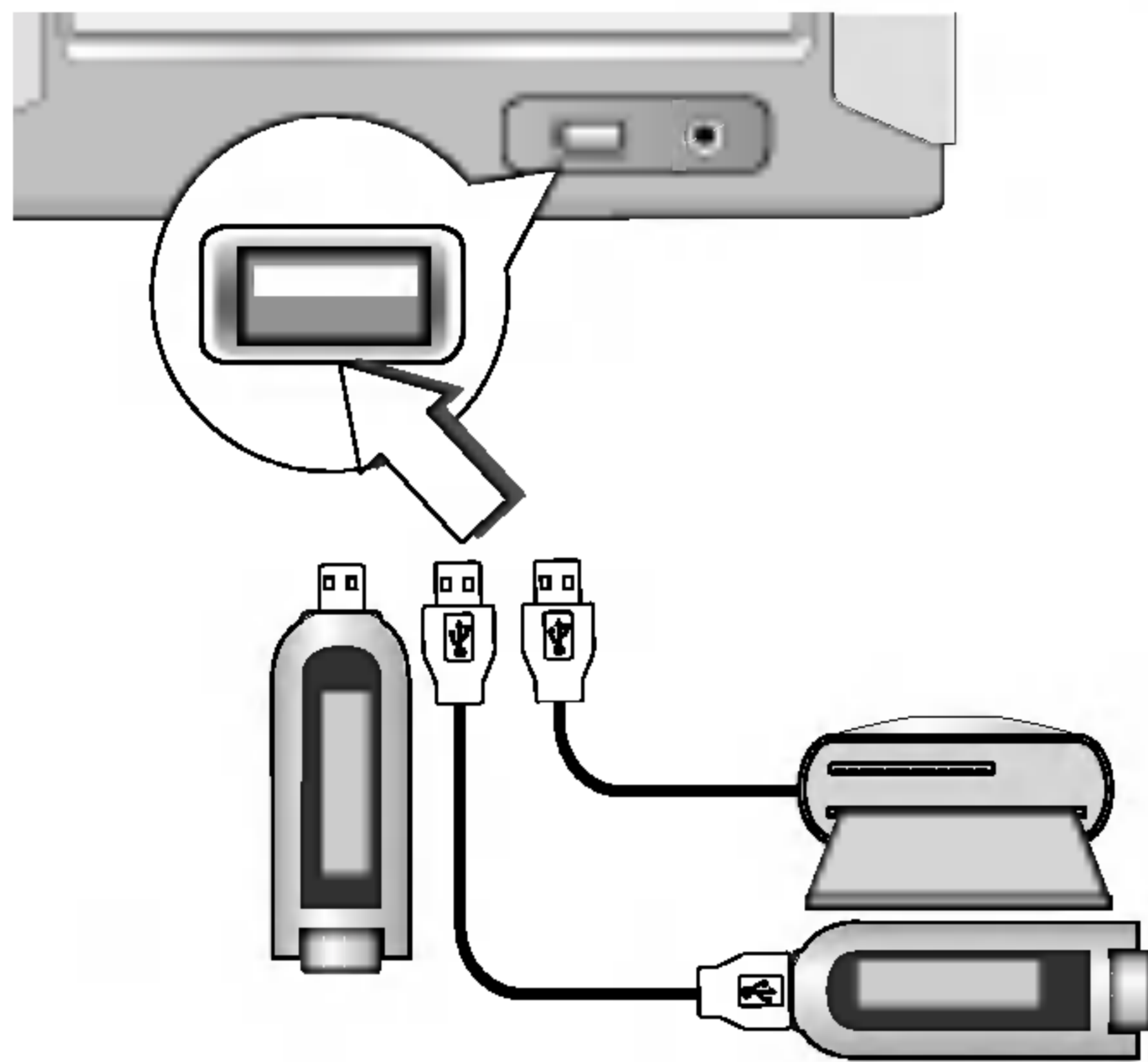
### La compatibilità dei dischi MP3 con questa unità è soggetta alle restrizioni indicate sotto:

1. Frequenza di campionamento / 8 – 48 kHz
2. Bit rate / 8 – 320 kbps
3. Il formato fisico del CD-R deve essere "ISO 9660"
4. Se si registrano file MP3 utilizzando un software ("Direct-CD", ad esempio) che non può creare un SISTEMA DI FILE, non sarà possibile riprodurre i file MP3. Si consiglia l'uso del software "Easy-CD Creator", che crea un sistema file ISO9660.
5. I nomi dei file devono contenere al massimo 30 lettere e incorporare l'estensione ".mp3", ossia "\*\*\*\*\*.MP3".
6. Anche se il numero totale dei file nel disco ne contiene più di 1000, ne vengono mostrati fino a 999.

### Informazioni su MULTI SESSION

- Questa funzione riconosce il disco multi-sessione a seconda del tipo di CD-ROM. .  
es) Se la prima sessione contiene dei file MP3, il file MP3 nella prima sessione viene solo riprodotto.  
Se l'intera sessione contiene solo file MP3, tutti i file MP3 nella sessione vengono riprodotti.  
Se la prima sessione contiene un CD audio, solo il CD audio nella prima sessione viene riprodotto.

## Funzione USB (solo modello LX-U550/U250)



### Riproduzione di base

1. Collegare il dispositivo USB alla porta USB dell'unità.
2. Premere il tasto USB per accedere alla modalità USB.  
La scritta "CHECKING" appare nella finestra di visualizzazione; viene quindi visualizzato il numero totale dei file.
4. Premere PLAY (▶) sul pannello anteriore o PLAY/PAUSE (▶||) sul telecomando.  
È possibile effettuare inoltre la riproduzione utilizzando i tasti NUMERICI.

### Nota

Oltre alla riproduzione di base, se si desidera utilizzare altre funzioni vedere la sezione Riproduzione CD.

### Trasferimento su altre schede

Se si utilizza un lettore MP3 o una memory card, premere D.SKIP sul telecomando durante la riproduzione o a unità spenta.

### Note

- Non rimuovere il lettore MP3 o la scheda di memoria durante la riproduzione da USB.
- Non inserire o rimuovere la scheda di memoria durante la riproduzione da USB mediante lettore scheda multipla
- Il numero massimo di file disponibili è di 999 EA.
- Verificare di salvare i file sulla scheda di memoria dopo la formattazione.
- Disco rigido formato placcato non supportato.
- Lettore MP3 con installazione di driver non supportato.
- Questa unità è in grado di riprodurre da dispositivi USB contenenti file MP3/WMA.
- Il nome dei file MP3 e ID3 TAG deve essere in inglese.
- Il lettore non è in grado di formattare schede di memoria.
- Il lettore non utilizza HUB USB.
- Memory Card consigliate  
Compact Flash Card (CFC), Micro Drive (MD), Smart Media Card (SMC), Memory Stick (MS), Secure Digital Card (SD), Multi Media Card (MMC), Memory Stick Pro (MS-Pro)  
- Compatibile con: FAT12,16,32  
- Utilizzare esclusivamente le schede di memoria consigliate.

## 4. Assistenza e manutenzione

### Spedizione dell'unità

Conservare il materiale di imballaggio originale che può essere utile. Per assicurare la massima protezione nella spedizione imballare nuovamente l'unità con gli imballaggi originali di fabbrica.

### Pulizia dell'unità

Per la pulizia del lettore usare un panno morbido e asciutto. Se le superfici sono molto sporche usare un panno morbido leggermente inumidito con una soluzione detergente dolce.

Non usare solventi forti quali alcol, benzina o diluente. Questi potrebbero danneggiare la superficie dell'unità.

Non usare vicino all'unità liquidi volatili, quali spray insetticidi. Non lasciare la gomma dei prodotti di plastica in contatto con l'unità per lunghi periodi di tempo. Lascerebbero segni sul rivestimento.

### Manutenzione

Prima di chiamare l'assistenza consultare la tabella riportata sulla pagina seguente per risolvere gli eventuali problemi.

## Risoluzione dei Problemi

Sintomo	Causa	Correzione
Assenza di alimentazione.	<ul style="list-style-type: none"> <li>Il cavo di alimentazione non è collegato.</li> </ul>	<ul style="list-style-type: none"> <li>Inserire il cavo di alimentazione nella presa di rete.</li> </ul>
Assenza di audio.	<ul style="list-style-type: none"> <li>L'apparecchiatura sorgente esterna non è accesa.</li> </ul>	<ul style="list-style-type: none"> <li>Accendere l'apparecchiatura sorgente esterna.</li> </ul>
L'unità non avvia la riproduzione.	<ul style="list-style-type: none"> <li>Non è inserito alcun disco.</li> </ul>	<ul style="list-style-type: none"> <li>Inserire un disco.</li> </ul>
	<ul style="list-style-type: none"> <li>È stato inserito un disco che non può essere riprodotto.</li> </ul>	<ul style="list-style-type: none"> <li>Inserire un disco riproducibile.</li> </ul>
	<ul style="list-style-type: none"> <li>Il disco è stato inserito capovolto.</li> </ul>	<ul style="list-style-type: none"> <li>Disporre il disco con il lato riproduzione volto verso il basso.</li> </ul>
	<ul style="list-style-type: none"> <li>Il disco non è stato inserito nella guida.</li> </ul>	<ul style="list-style-type: none"> <li>Collocare in modo corretto nella guida il disco nel vassoio portadischi.</li> </ul>
Il telecomando non funziona in modo corretto.	<ul style="list-style-type: none"> <li>Il disco è sporco.</li> </ul>	<ul style="list-style-type: none"> <li>Pulire il disco.</li> </ul>
	<ul style="list-style-type: none"> <li>Il telecomando non è puntato al sensore del telecomando sull'unità.</li> </ul>	<ul style="list-style-type: none"> <li>Puntare il telecomando al sensore del comando sull'unità.</li> </ul>
	<ul style="list-style-type: none"> <li>Il telecomando è troppo lontano dall'unità.</li> </ul>	<ul style="list-style-type: none"> <li>Usare il telecomando entro 7 m (23ft) dall'unità.</li> </ul>
	<ul style="list-style-type: none"> <li>C'è un ostacolo tra telecomando e unità</li> </ul>	<ul style="list-style-type: none"> <li>Rimuovere l'ostacolo.</li> </ul>
	<ul style="list-style-type: none"> <li>Le batterie del telecomando sono scariche.</li> </ul>	<ul style="list-style-type: none"> <li>Sostituire le batterie vecchie con batterie nuove.</li> </ul>

## 5. RIFERIMENTO

### Specifiche

SEKCJI		MODELLI	LX-U550A/D/X LX-W550A/D/X	LX-U250A/D/X LX-W250A/D/X
[Generale]	Alimentazione	Controllare il pannello posteriore.		
	Consumo di energia	100W		60W
	Peso	5.5kg		4.4kg
	Dimensioni esterne (L x A x P)	170 X 195 X 323mm		
[CD]	Risposta frequenza	40 - 18000 Hz		
	Rapporto segnale-rumore	70 dB		
	Range dinamico	70 dB		
[Sintonizzatore]	FM	Gamma di sintonia	87.5 - 108.0 MHz o 65 - 74 MHz, 87.5 - 108.0 MHz	
		Frequenza intermedia	10.7 MHz	
		Rapporto segnale-rumore	60/55 dB	
		Frequenza di risposta	60 - 10000 Hz	
	AM (MW)	Gamma di sintonia	522 - 1620 kHz o 520 - 1720 kHz	
		Frequenza intermedia	450 kHz	
		Rapporto segnale-rumore	35 dB	
		Frequenza di risposta	100 - 1800 Hz	
[Amplificatore]	Potenza in uscita	50W + 50W	20W + 20W	
	T.H.D	0.2%		
	Frequenza di risposta	40 - 25000 Hz		
	Rapporto segnale-rumore	80 dB		
[NASTRO]	Velocità nastro	3000 ± 3% (MTT-111.VELOCITÀ-NORMALE)		
	Wow Flutter	0.25% (MTT -111, JIS-WTD)		
	Tempo F.F/REW	120sec (C-60)		
	Frequenza di risposta	250 - 8000Hz		
	Rapporto segnale-rumore	43dB(P/B)/43dB(R/P)		
	Separazione dei canali	50dB(P/B)/45dB(R/P)		
	Rapporto di cancellazione	55dB (MTT-5511)		
[Altoparlante]		<b>LXS-U550/LXS-W550</b>	<b>LXS-U250/LXS-W250</b>	
	Tipo	2 vie 2 altoparlantie		2 vie 2 altoparlantie
	Impedenza	6 Ω		6 Ω
	Frequenza di risposta	85 - 20000 Hz		90 - 20000 Hz
	Livello pressione audio	88 dB/W (1m)		87 dB/W (1m)
	Ingresso nominale Potenza	50 W		20 W
	Max. Ingresso alimentazione	100 W		40 W
	Dimensioni nette (A x L x P)	160x250x186mm		160x250x186mm
	Peso netto	2.2kg		2.1kg

I modelli e le caratteristiche sono soggetti a modifiche senza preavviso.



P/NO : 3834RH0085G