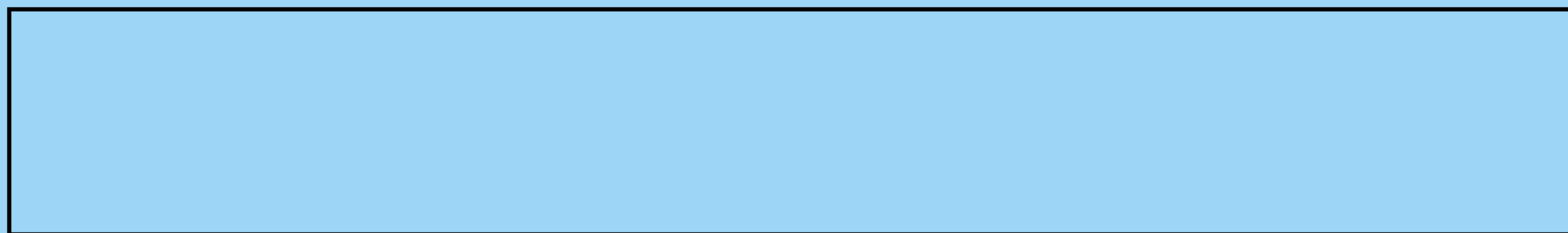


OWNER'S MANUAL

V-CC1 **H***

V-CC1 **N***

Bagless vacuum cleaner



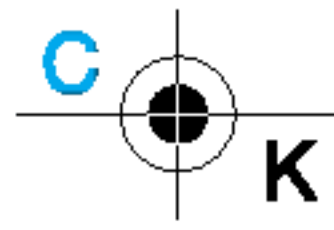


Table of contents

Information for Your Safety	3
How to Use	4
Assembling the Cleaner	4
Using the Cleaning head and Accessory Nozzles.....	6
Using the Cleaning carpet and floor nozzle and Carpet master	8
Using the Elbow tube.....	9
Emptying the Dust chamber	10
Cleaning the Filter	11
Operation.....	12
① How to Plug in and Use	12
② Adjusting the Suction power	12
③ Park-System	12
④ Storage.....	12
Cleaning the Exhaust Filter	13
What to Do if your Vacuum Cleaner Does Not Work	14
What to Do When Suction Performance Decreases	14

Information for Your Safety

Please read all the following information, which contains important instructions for the safety, the use and the maintenance of the appliance.

This appliance complies with the following EC Directives: -73/23/EEC, 93/68/EEC-Low Voltage Directive-89/336EEC -EMC Directive.

- Never allow children to use the appliance unsupervised.
- Do not use the vacuum as a toy, injury could result.
- Do not continue to vacuum if any defect appears, missing or damaged.
In these cases, contact an approved LG Electronics Service Agent.
- Repairs, when necessary, must be performed at an approved LG Electronics Service Agent.
- Only use parts produced or recommended by LG doing otherwise could invalidate your guarantee.
- Do not use without the dust tank or air filter.
- Do not use the vacuum cleaner if the power cord is damaged or faulty.
- If the power cord is damaged, it must be replaced by an approved LG Electronics Service Agent to avoid a hazard.
- Do not unplug by pulling on cord.
- Do not pull on the supply cord, run over it, pull it around sharp edges or near/over hot surfaces.
- Always turn the vacuum cleaner off before:
 - Emptying the dust tank.
 - Cleaning or changing the filter.
 - Removing from the mains outlet.
- Do not leave vacuum cleaner with the plug connected to a mains outlet-unplug when not in use.
- Do not use the vacuum with any of the openings blocked with any object that may restrict the airflow.
- Do not put any part of the body, clothes or any object (e.g. stick) into the opening or moving parts of the cleaner.
- Do not use outdoors.
- Do not vacuum hot ash, embers etc. or sharp objects.
- Do not vacuum flammable or explosive substances(liquids or gases).
- Do not vacuum water or other liquids.
- Do not handle the cleaner or plug with wet hands.
- Do not immerse the whole cleaner in water.
- Do not use vacuum cleaner without repair if it was under water.
- When you vacuum with an attachment appliance that has a rotating brush roller:
 - Do not reach into the running brush roller.
- The appliance is not intended for use by young children or infirm persons without supervision.
 - Young children should be supervised to ensure that they do not play with the appliance.

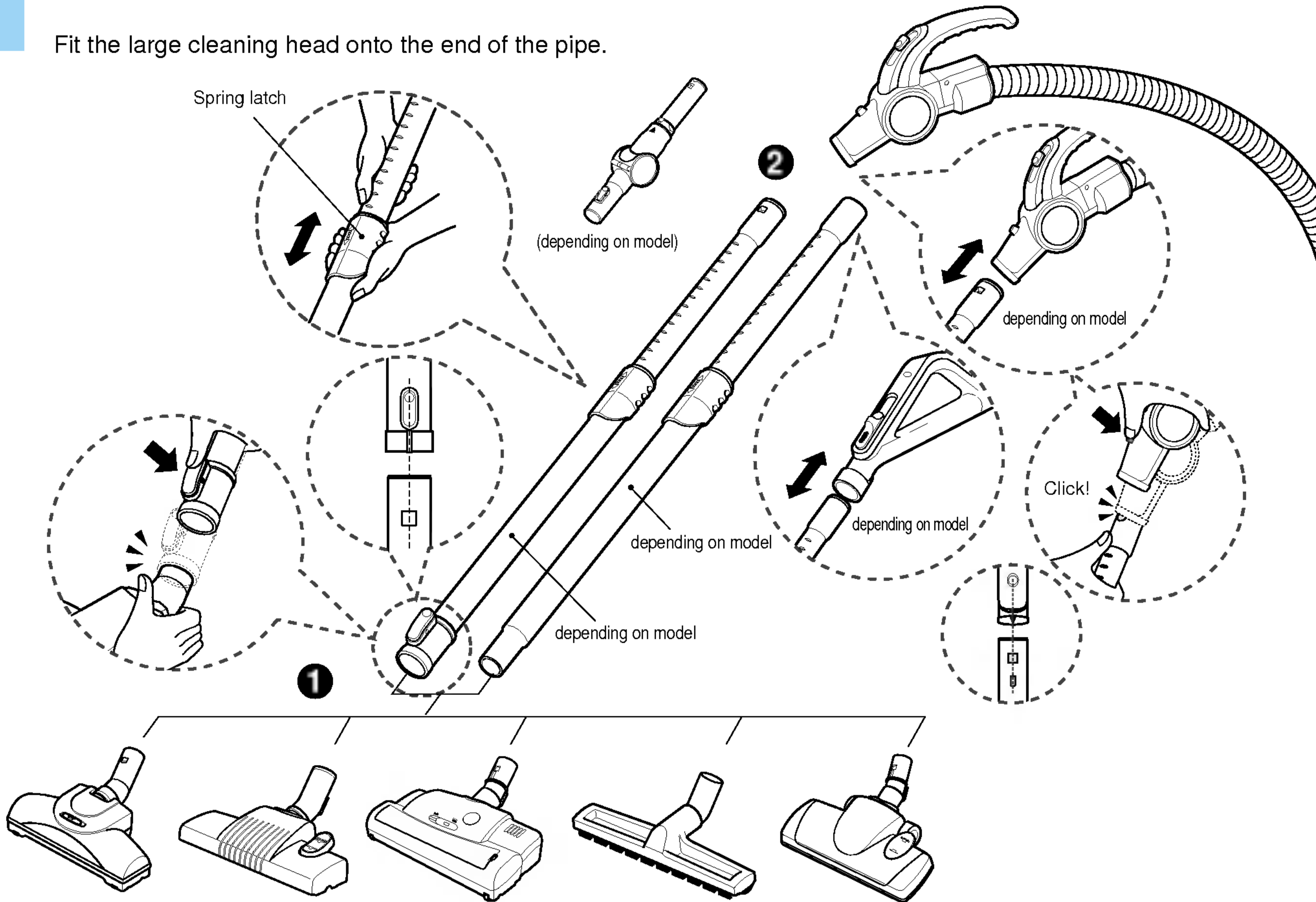
Thermal protector: This vacuum cleaner has a special thermostat that protects the cleaner in case of motor overheating. If the cleaner suddenly shuts off, turn off the switch and unplug the cleaner. Check the cleaner for a possible source of overheating such as a full dust tank, a blocked hose or clogged filter. If these conditions are found, fix them and wait at least 30 minutes before attempting to use the cleaner. After the 30 minutes period, plug the cleaner back in and turn on the switch. If the cleaner still does not run, contact a qualified electrician.



How to Use

Assembling the Cleaner

Fit the large cleaning head onto the end of the pipe.

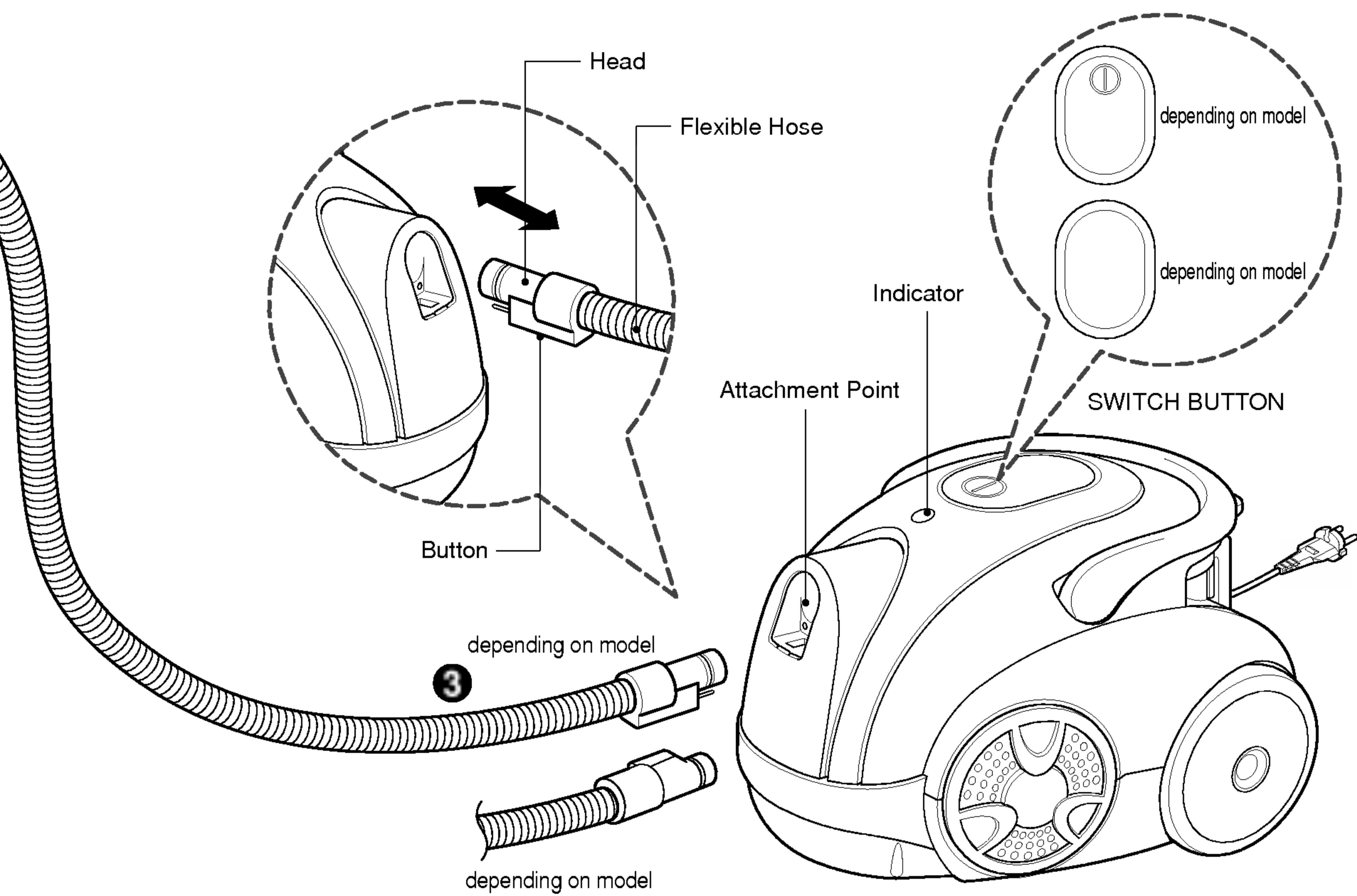


1 Large cleaning head(depending on model)

Push the head onto the telescopic pipe.

2 Telescopic pipe(depending on model)

- Press the spring latch to release.
- Pull out the pipe to the desired length.
- Release spring latch to lock the pipe in position.
- Push telescopic pipe into hose handle firmly.



3 Connecting the hose to the cleaner

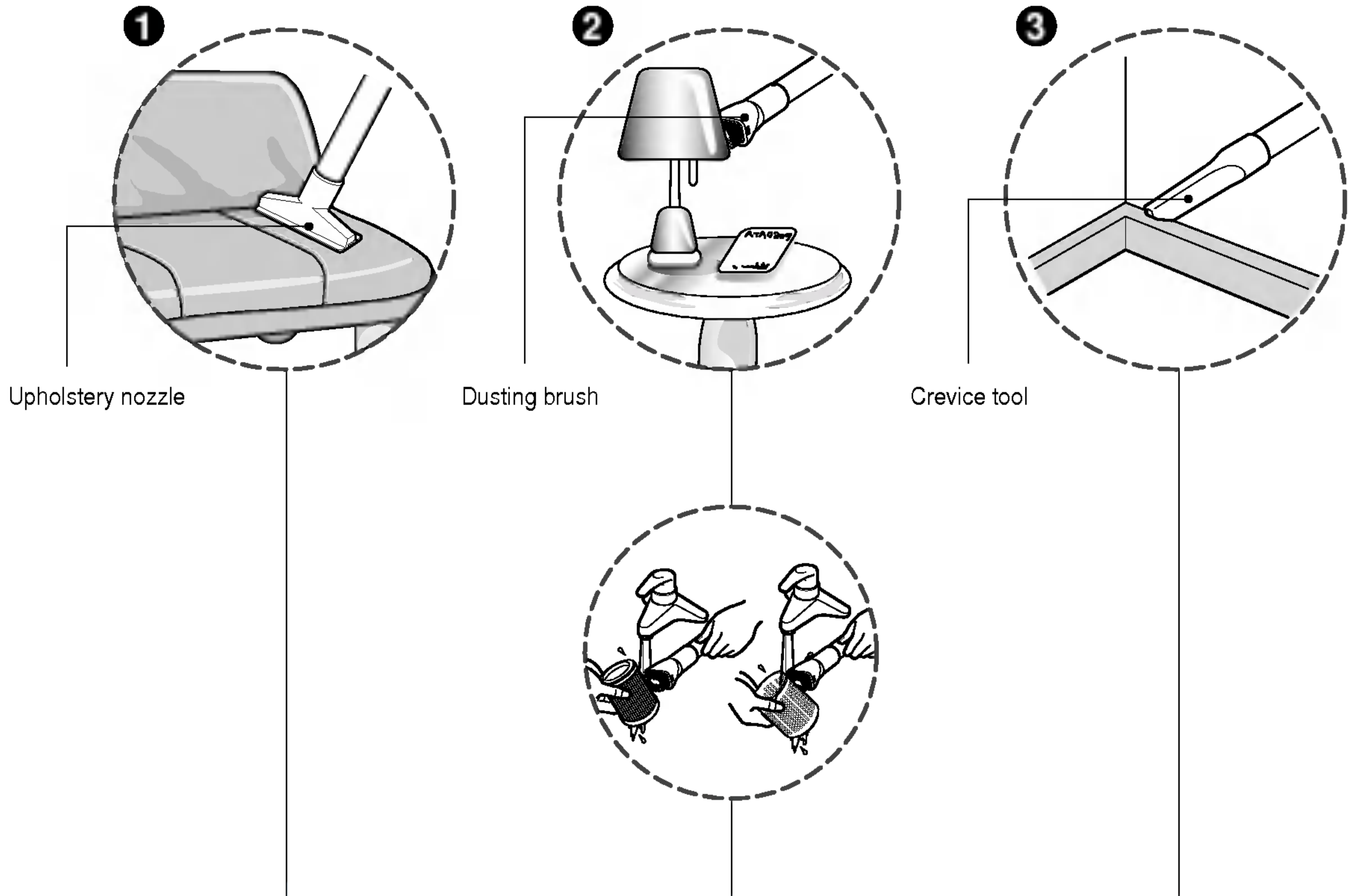
Push the end of the head on the flexible hose into the attachment point on the vacuum cleaner. To remove the flexible hose from the vacuum cleaner, press on the button situated on the head, then pull the head out of the vacuum cleaner.

⚠ CAUTION

- Suction power may be weakened when insignificant dusts are sucked. In this case, clean the filter.
- Make the dust box empty if dusts are filled to the maximum degree and then clean the filter when it becomes 5 times.

How to Use

Using the Cleaning head and Accessory Nozzles



1 Upholstery Nozzle

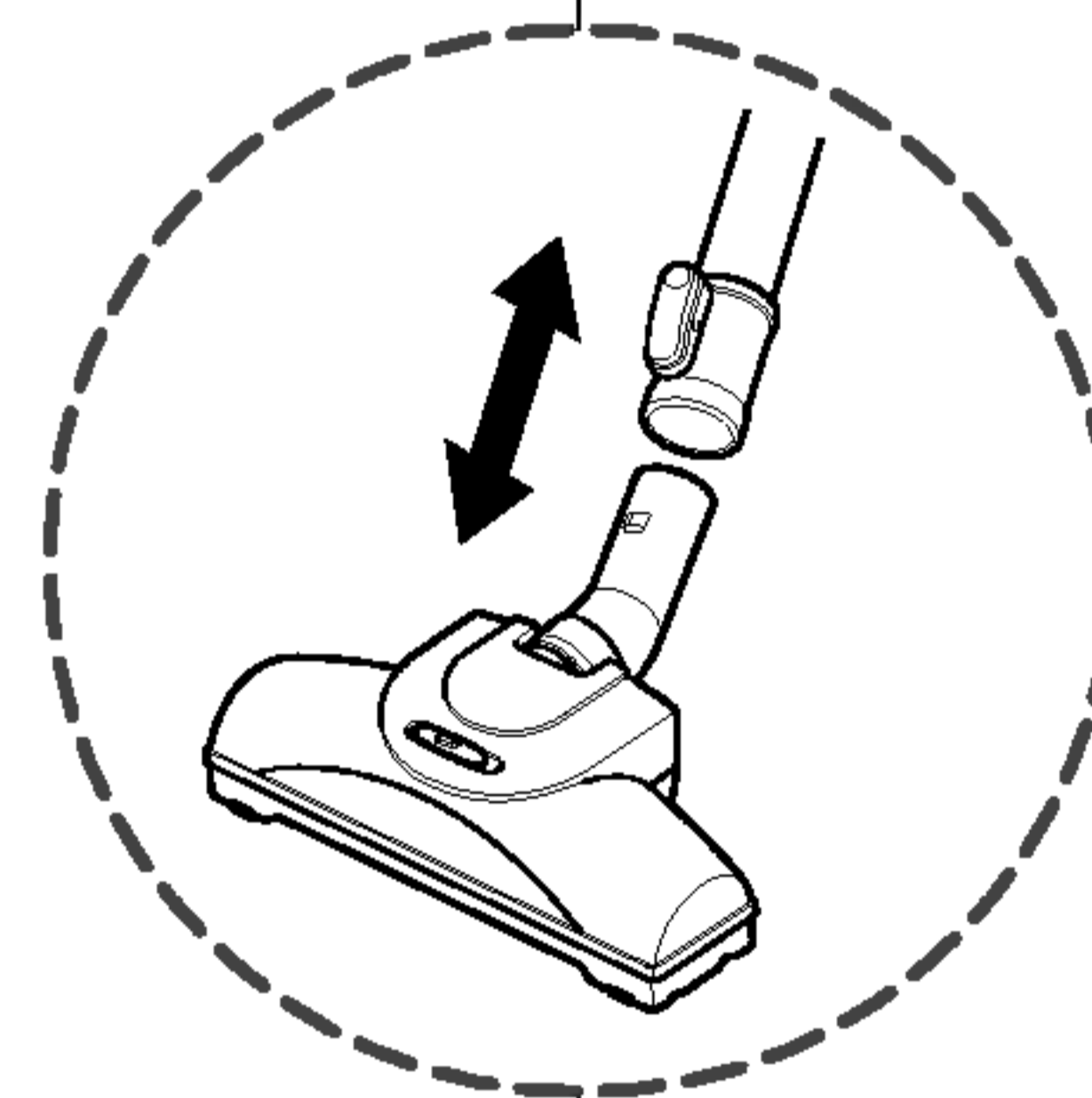
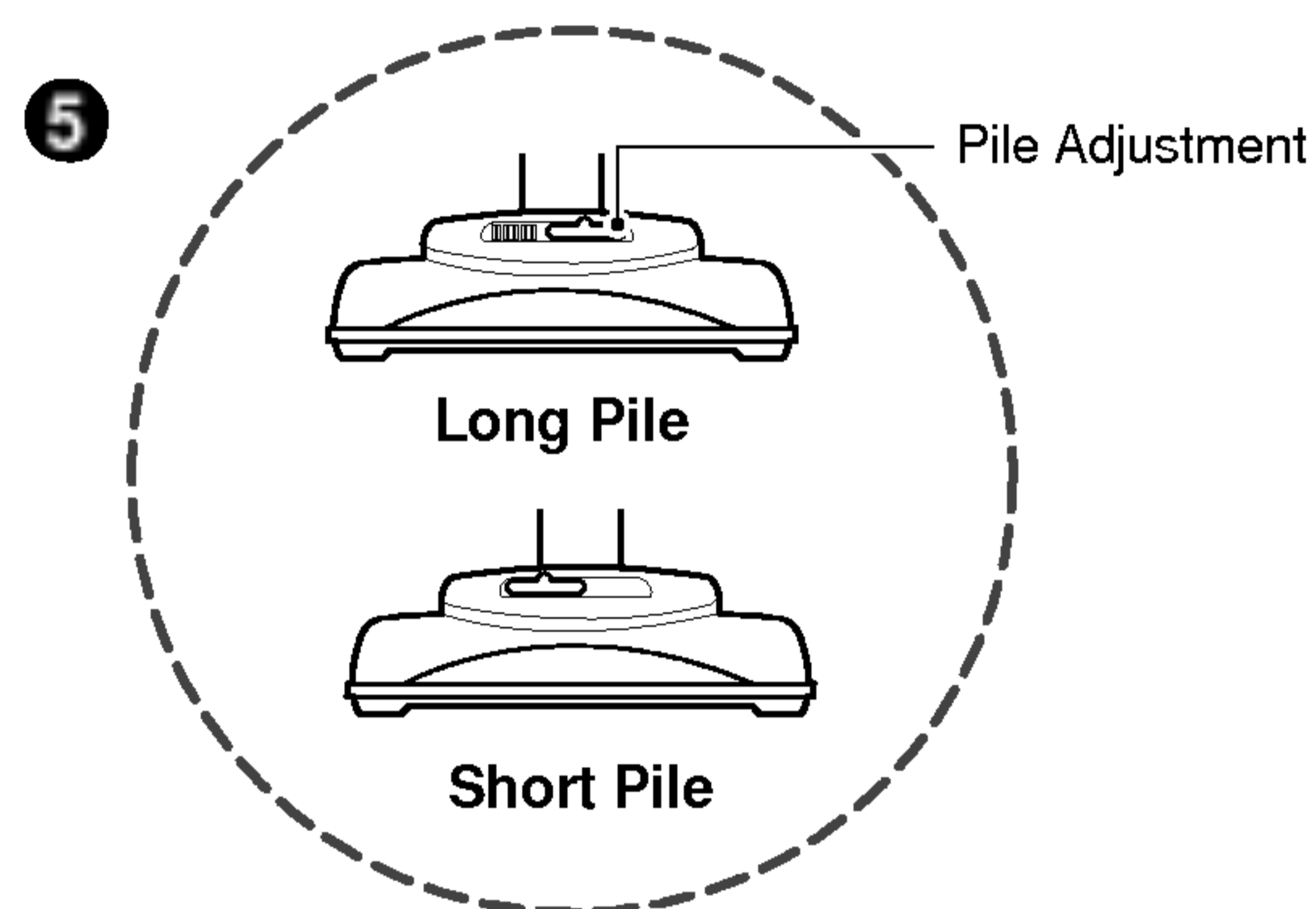
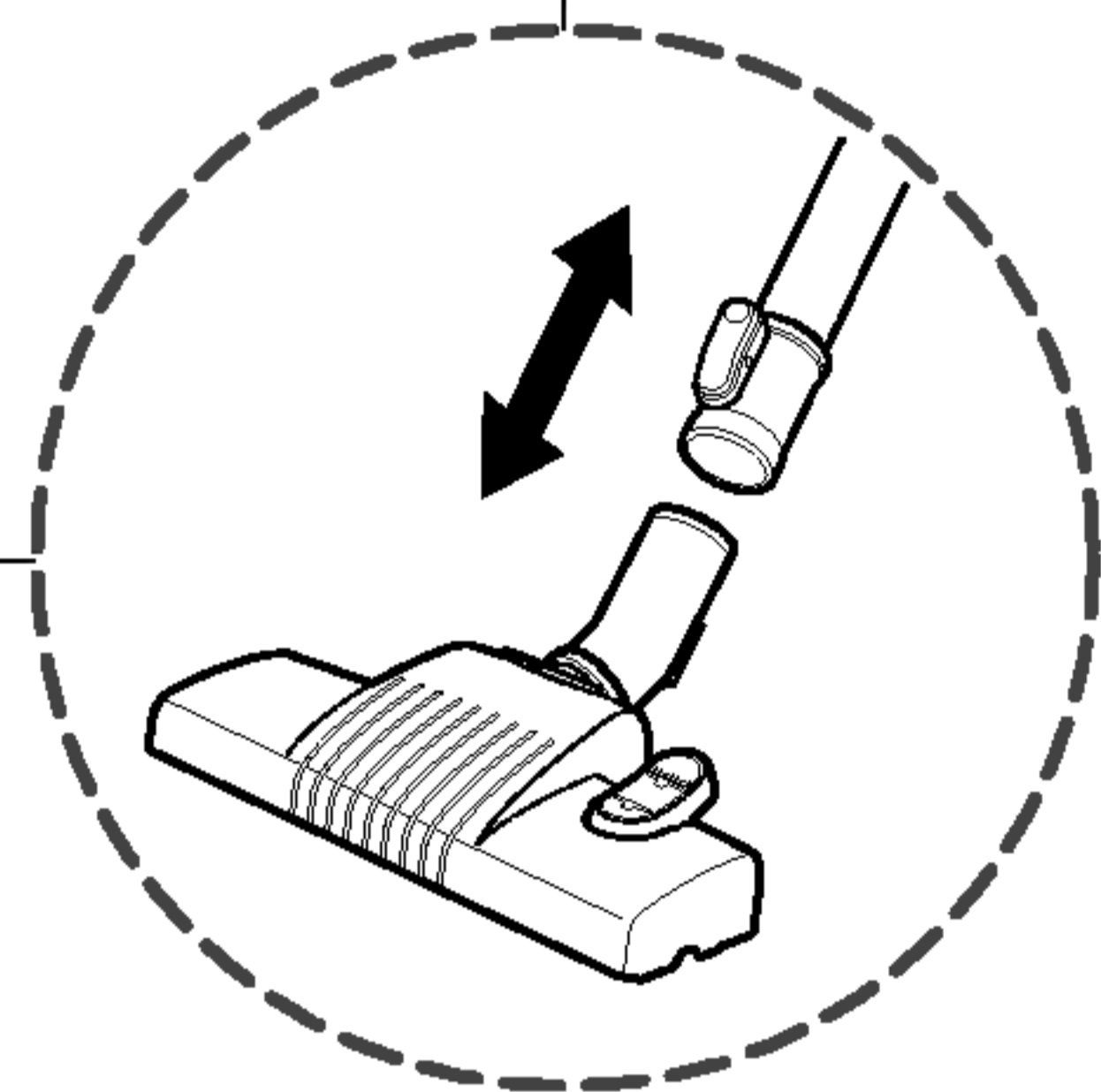
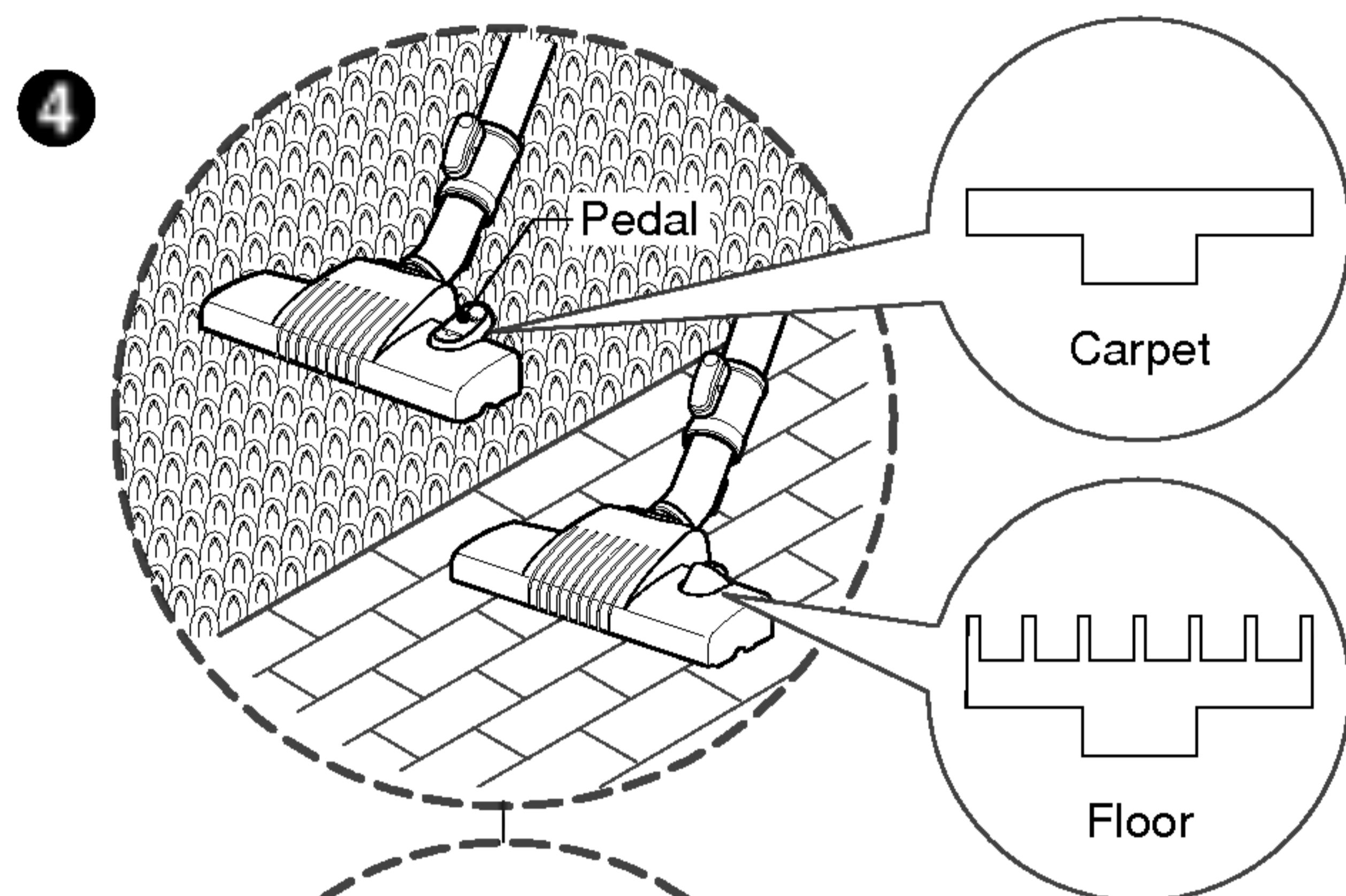
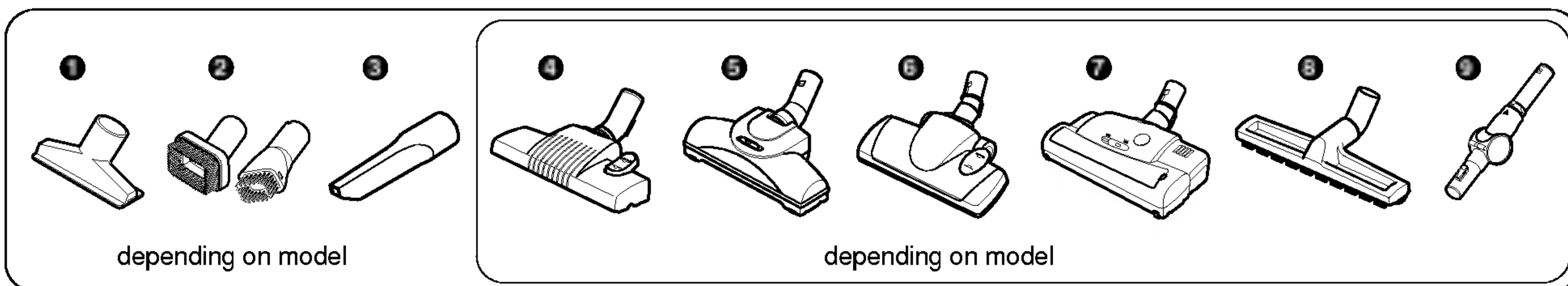
Upholstery Nozzle is for vacuuming upholstery, mattresses, etc. The thread collectors help to pick up the threads and fluff.

2 Dusting Brush

Dusting Brush is for vacuuming picture frames, furniture frames, books and other irregular surfaces. Dusting Brush is also used for cleaning Filters.

3 Crevice Tool

Crevice Tool is for vacuuming in those normally hard-to-reach places such as reaching cobwebs, or between the cushions of a sofa.



4 The 2 position head(dependent on model)

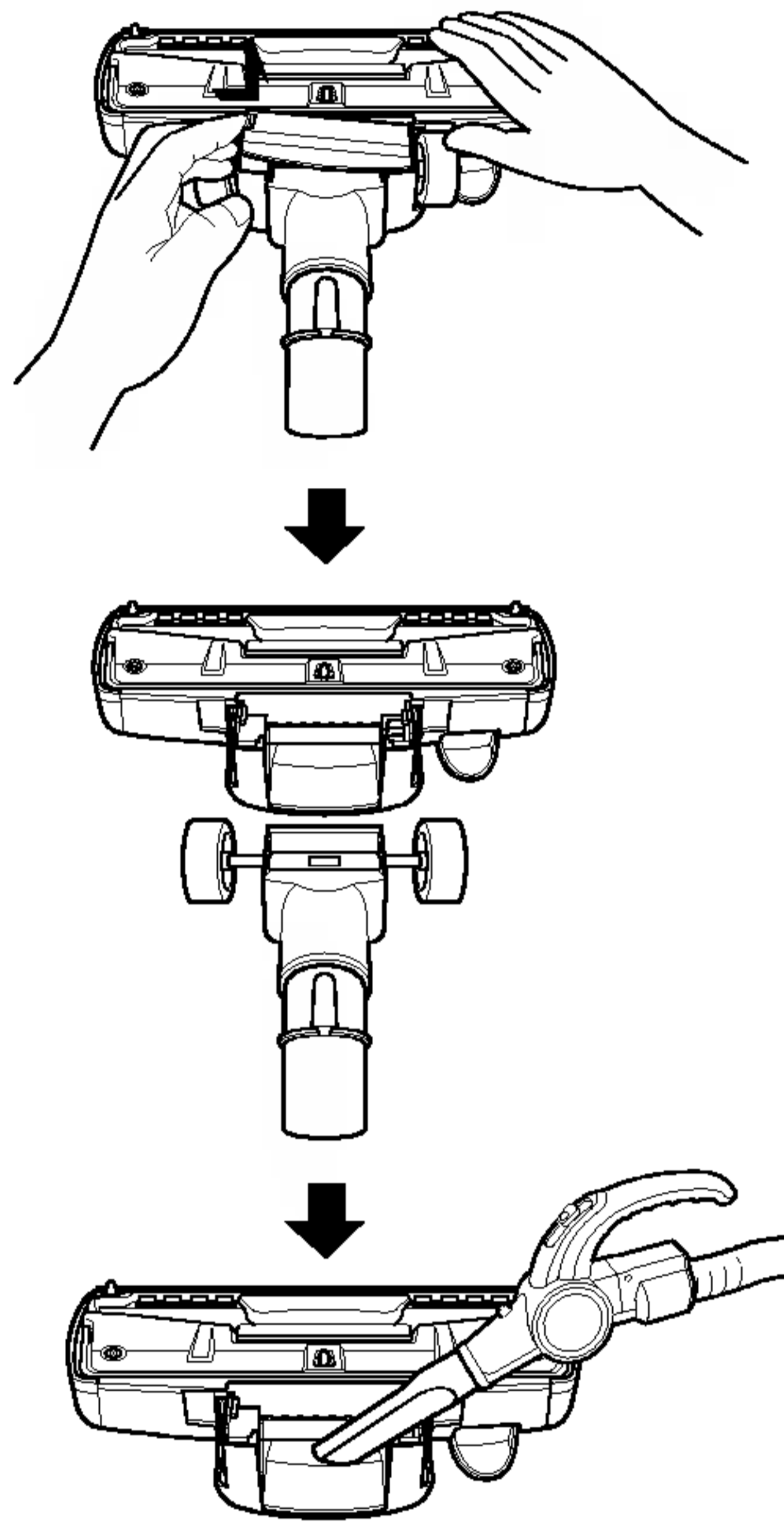
- **The 2 position cleaning head** equipped with a pedal which allows you to alter its position according to the type of floor to be cleaned.
- **Carpet or rug position**
Press the pedal to lower brush.
- **Hard floor position (tiles, parquets floor)**
Press the pedal to lift the brush up.

5 Air Turbine Brush(dependent on model)

- Slide the Pile Adjustment to the right for long pile and to the left for short pile.

How to Use Using the Cleaning carpet and floor nozzle and Carpet master

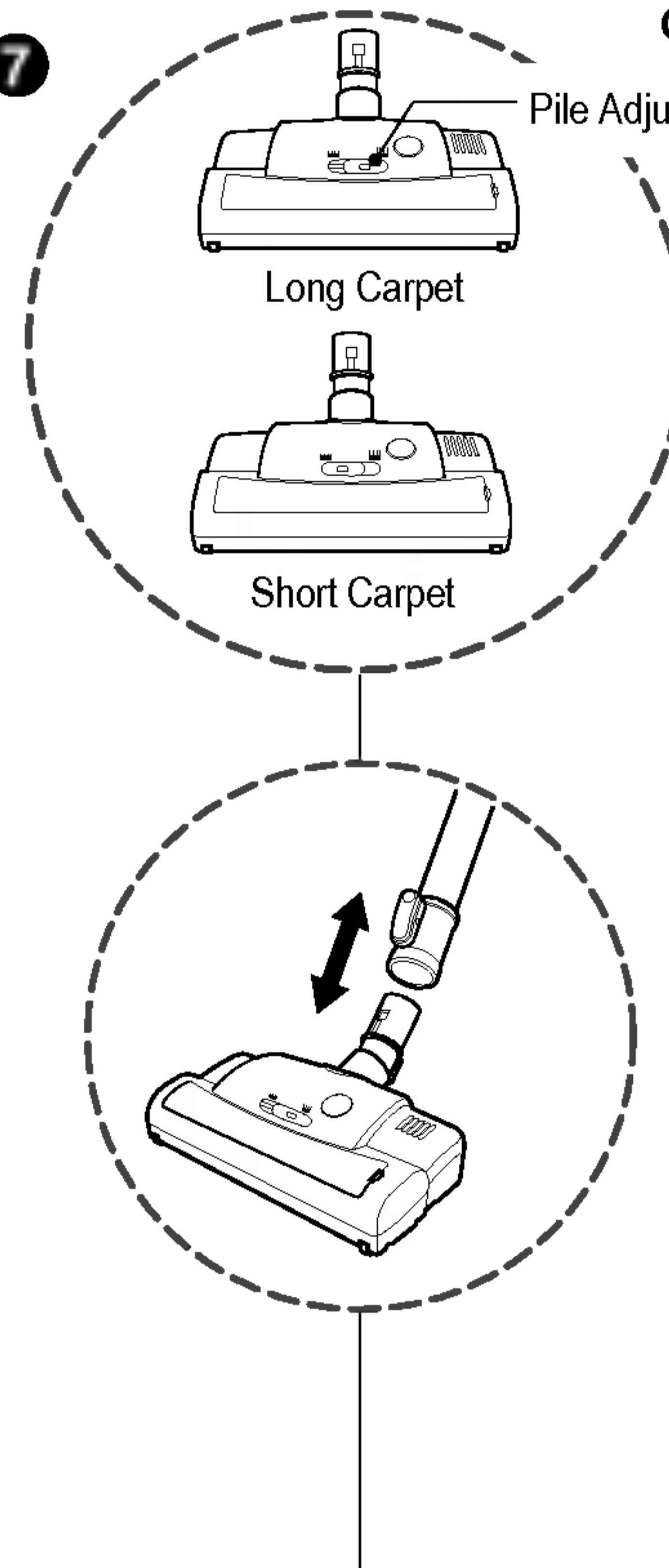
● Cleaning carpet and floor nozzle



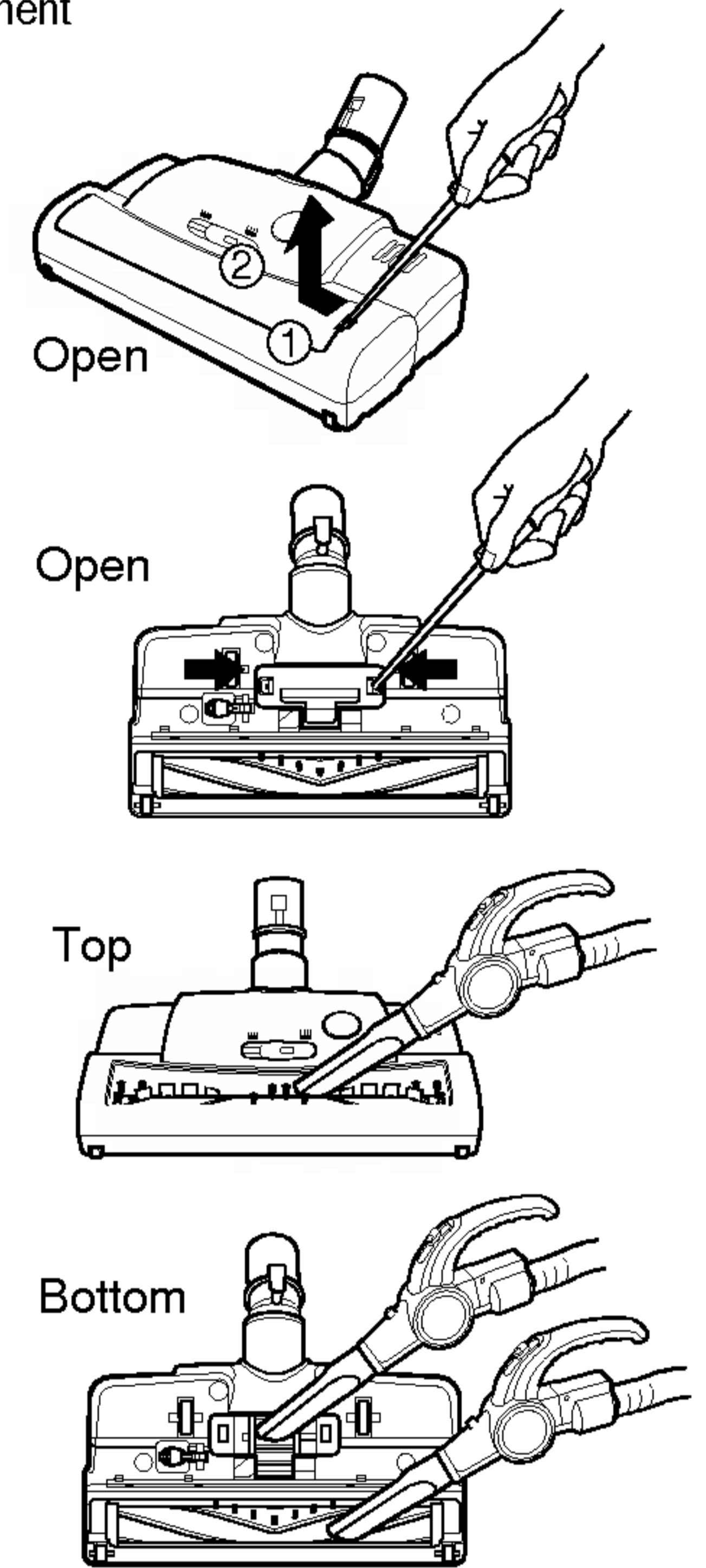
(depending on model)

- Open the cover by pulling the hook.
- ↓
- Divide the nozzle into two parts
- ↓
- Clean the hole of the nozzle.

7



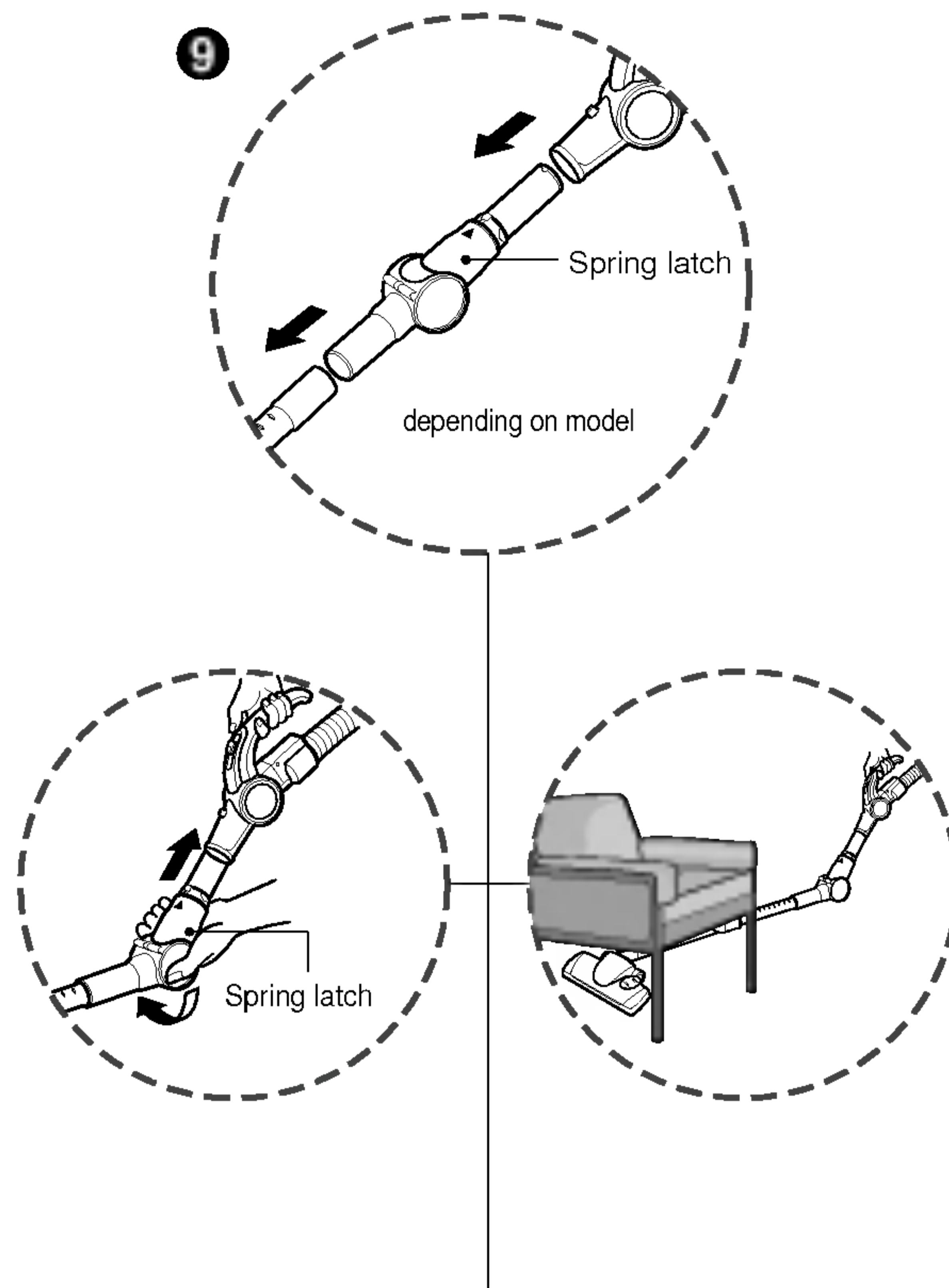
Cleaning Powerful Turbine Brush



① Carpet master (depending on model)

- Open the window by pulling the hook.
- Open the cover at the bottom by pulling the hook.
- Clean the brush.
- Clean the brush and hole at the bottom.
- Slide the Pile Adjustment to the right for long carpet and to the left for short carpet

How to Use Using the Elbow tube

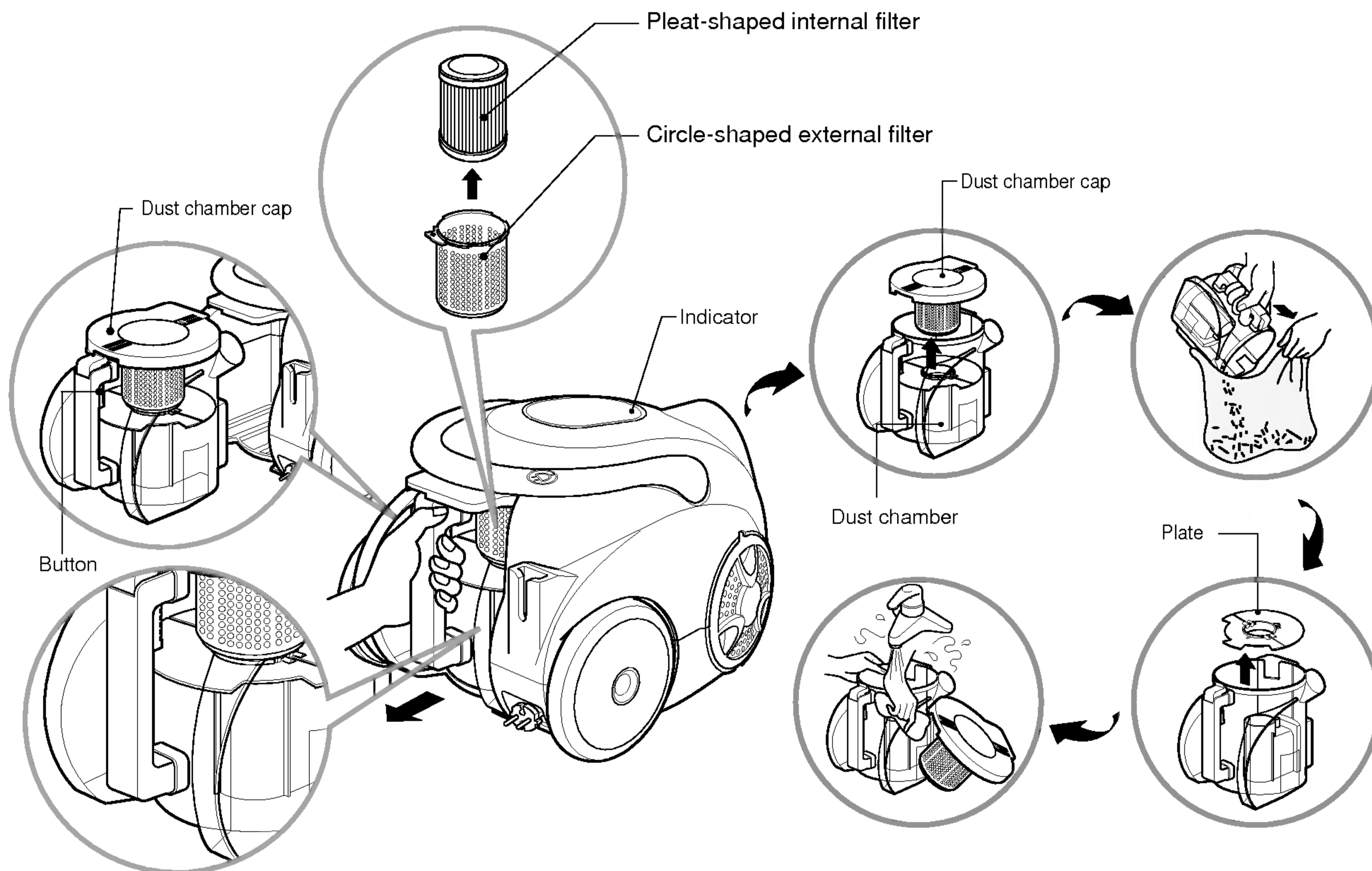


⑨ Elbow tube(depending on model)

Elbow tube is for cleaning under the sofa, table and bed easily.

- Connect the elbow tube to the flexible hose and, connect the telescopic tube to the elbow tube. (You can also connect the telescopic tube to the flexible hose without the elbow tube.)
- If you pull the spring latch, the elbow tube is bended.
- If you stretch the elbow tube, it is returned

How to Use Emptying the Dust Chamber

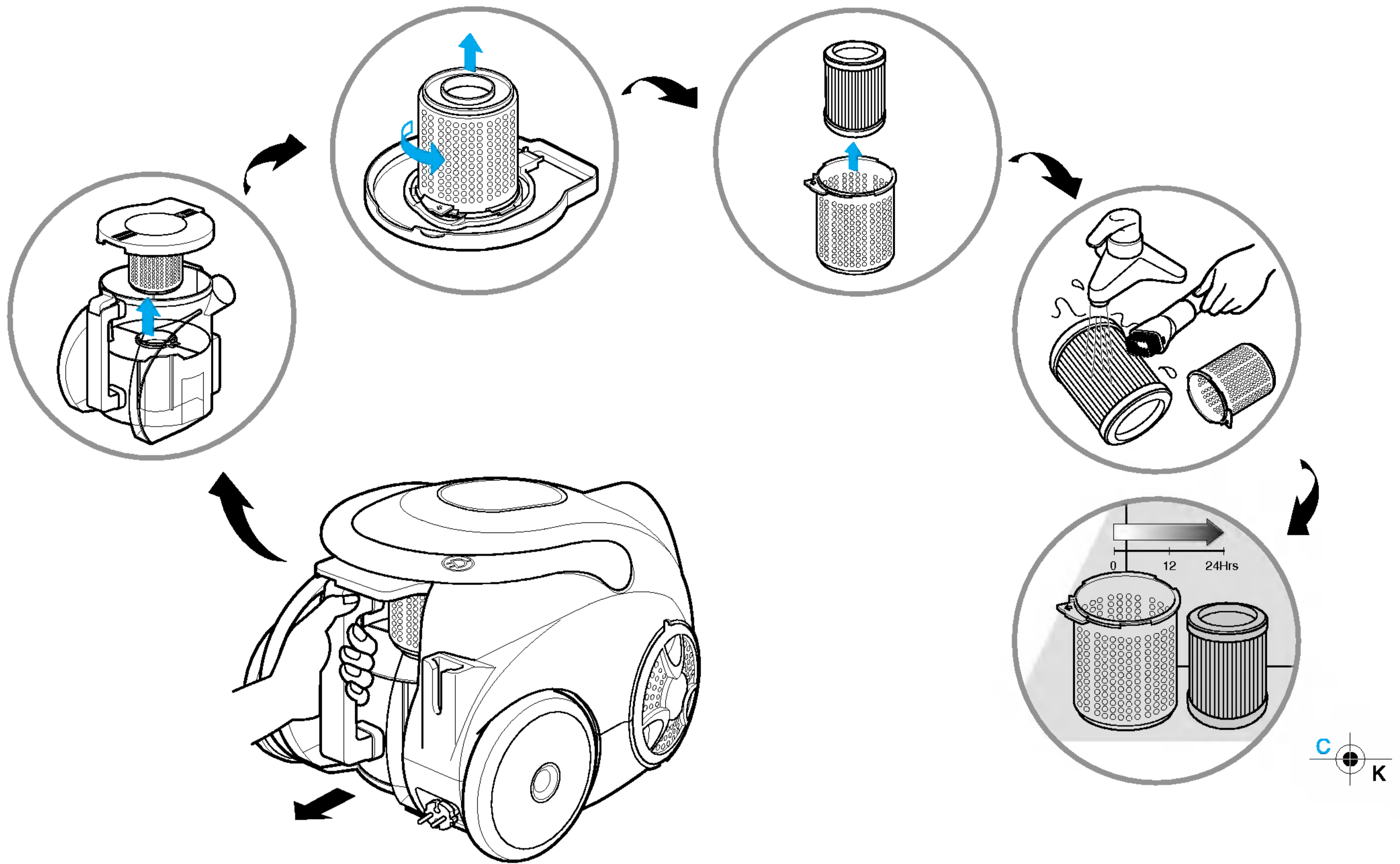


The dust tank needs emptying when indicator is turned to red. Suction power may be weakened when insignificant dusts are sucked. In this case, clean the filter.

- Turn off the vacuum cleaner and unplug it.
- Your vacuum cleaner is equipped with both a dust chamber and a motor filters.
Press the button and pull the dust chamber forward.
Remove the dust chamber cap.
Clean the pleat-shaped and the circle-shaped filters.
- To reinstall the dust chamber, replace the dust chamber cap and push the dust chamber into the tank mount as far as it will go.

- Open the dust chamber cap.
- Remove two plates from the dust chamber.
- Wash both parts with softcloth. Gently rinse both parts under cold running water.

How to Use Cleaning the Filter



The reusable filters are situated under the dust chamber cap and you can use it permanently.

- Press the button and pull the dust chamber forward.
- Open the dust chamber cap.
- Remove the filters by rotating it counter-clockwise.
- **Clean the filters with the dusting brush under cold running water.**
- **Allow the filters to dry in a shaded location for a day.**
- Make the dust chamber empty if dusts are filled to the maximum degree and then clean the filter.

⚠ WARNING!

Gently rinse both parts separately under a cold running water until the water runs clear. **Do not use detergent or a washing machine or dishwasher.** Shake off excess water from the filter.

Do not tumble/spindry, microwave or place in oven or on direct heat.

Ensure the filter is completely dry.

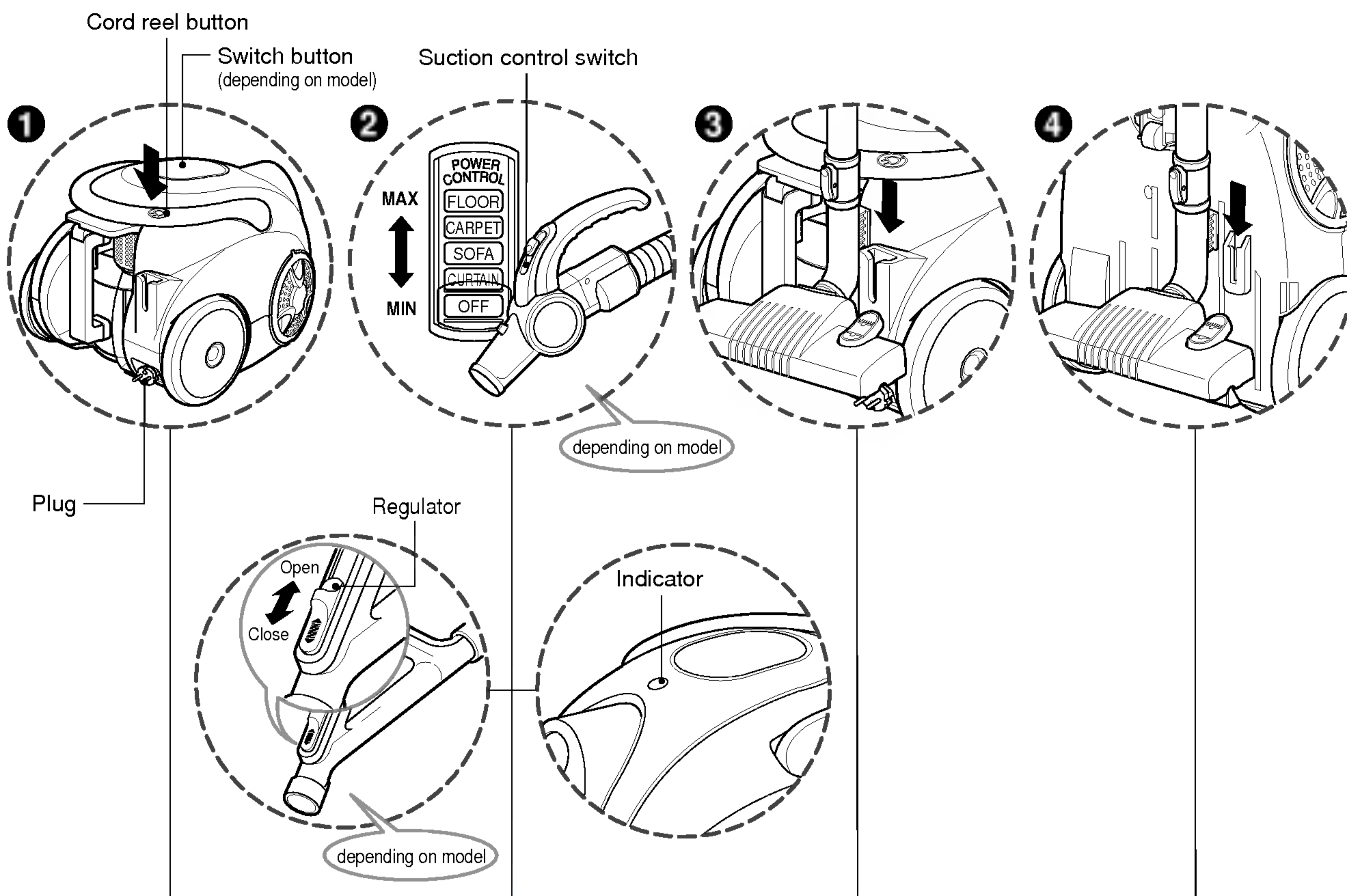
Re-assemble and place it back in your machine, filter frame.

If the filter is damaged, do not place them in the machine.

Please call the Helpline.

Do not use the filter separately.

Operation



1 How to Plug in and Use

- Pull out the power cord to the desired length and plug into the socket.
- Push the suction control switch of the handle in the direction of the position what you want. (depending on model)
- To stop it, push down the suction control switch in the direction of OFF. (depending on model)
- Press switch button to start the vacuum cleaner. (depending on model)
- To stop it, press the switch button again. (depending on model)
- Press the cord reel button to retract the power cord after use.

2 Adjusting the Suction level

- Adjust suction with the suction control switch in the hose handle. (depending on model)
- The flexible hose handle has a manual air flow regulator which allows you to adjust the suction level briefly. (depending on model)
- The indicator is lighted on when the Dust Tank is closely filled with or Air filter is clogged.
 - ➔ Empty the Dust Tank and clean the Air filter.
- The indicator could be lighted when sucking fine. At this time clean the Air filter.

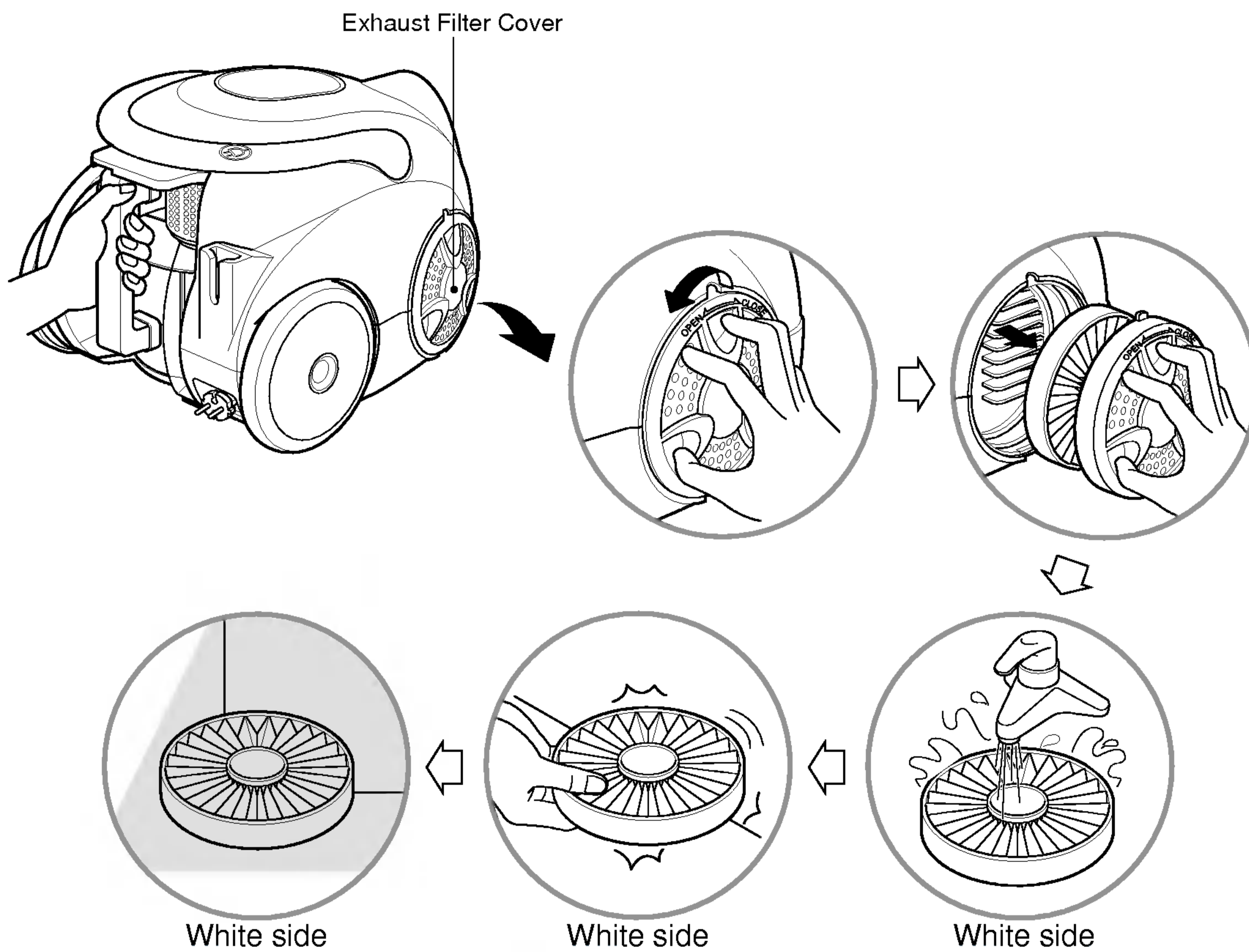
3 Park System

- To store after vacuuming and pause while vacuuming.
- For deposit after vacuuming, for example to move a small piece of furniture or a rug, use the Park system to support the flexible hose and cleaning head.
 - Slide the hook on the large cleaning head into the slot on the rear of the vacuum cleaner.

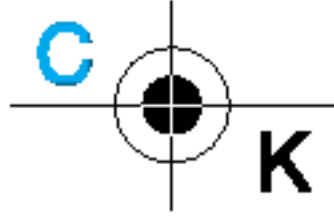
4 Storage

- When you have switched off and unplugged.
- The appliance, press on the button to automatically rewind the cord.
- You can store your appliance in a vertical position by sliding the hook on the large cleaning head into the clip on the underside of the appliance.

Cleaning the Motor Exhaust Filter



- The exhaust filter is a washable reusable HEPA filter.
- To clean the exhaust filter, remove the filter cover on the body by rotating the filter cover counter-clockwise.
- Pull out the exhaust filter.
- Clean it with cold, running water. Do Not use the brush as this will damage the filter.
- When you wash the filter, make sure don't wash the blue side.
- Allow exhaust filter to dry completely in a shaded location for a dry.
- The exhaust filter should be cleaned at least once a year.



What to Do if Your Vacuum Cleaner Does Not Work

Check that the vacuum cleaner is plugged in correctly and that the electrical socket is working.

What to Do When Suction Performance Decreases

- Turn off the vacuum cleaner and unplug it.
- Check the telescopic pipe, flexible hose and cleaning tool for blockages or obstructions.
- Check that the dust tank is not full. Empty if necessary.
- Check that the exhaust filter is not blocked. Clean the exhaust filter, if necessary.



WARNING!

Should it become necessary to replace the moulded plug then the detective plug should be replaced by a qualified electrician.

موارد مورد بررسی در هنگام عدم کارکرد صحیح دستگاه

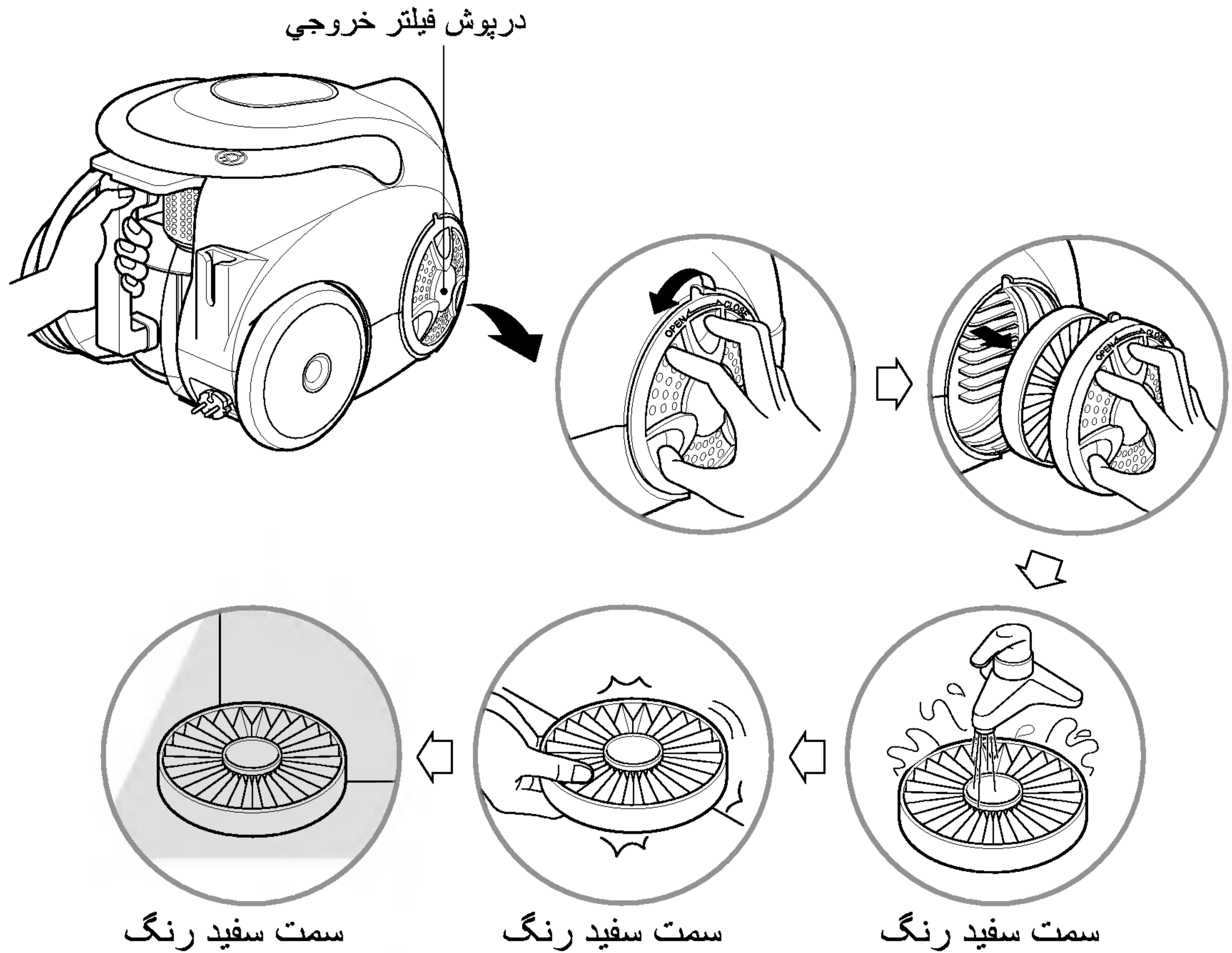
ابتدا چک نمائید که دستگاه به طرز صحیح به برق اتصال یافته و پریز برق درست کار می کند .

موارد مورد بررسی در هنگام کاهش مکش دستگاه

- دستگاه را خاموش کرده و دوشاخه را از برق خارج نمائید .
- لوله خرطومی ، لوله تلسکوپی، لوله خرطومی و لوازم جانبی را از لحاظ گرفتگی مجرای هوا بررسی نمائید .
- محفظه آشغال را از لحاظ خالی بودن چک و در صورت نیاز آن را تخلیه نمائید .
- فیلتر خروجی را چک نموده تا گرفتگی نداشته باشد. در صورت نیاز آن را تمیز نمائید .

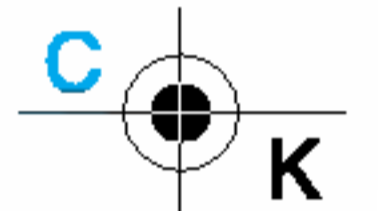
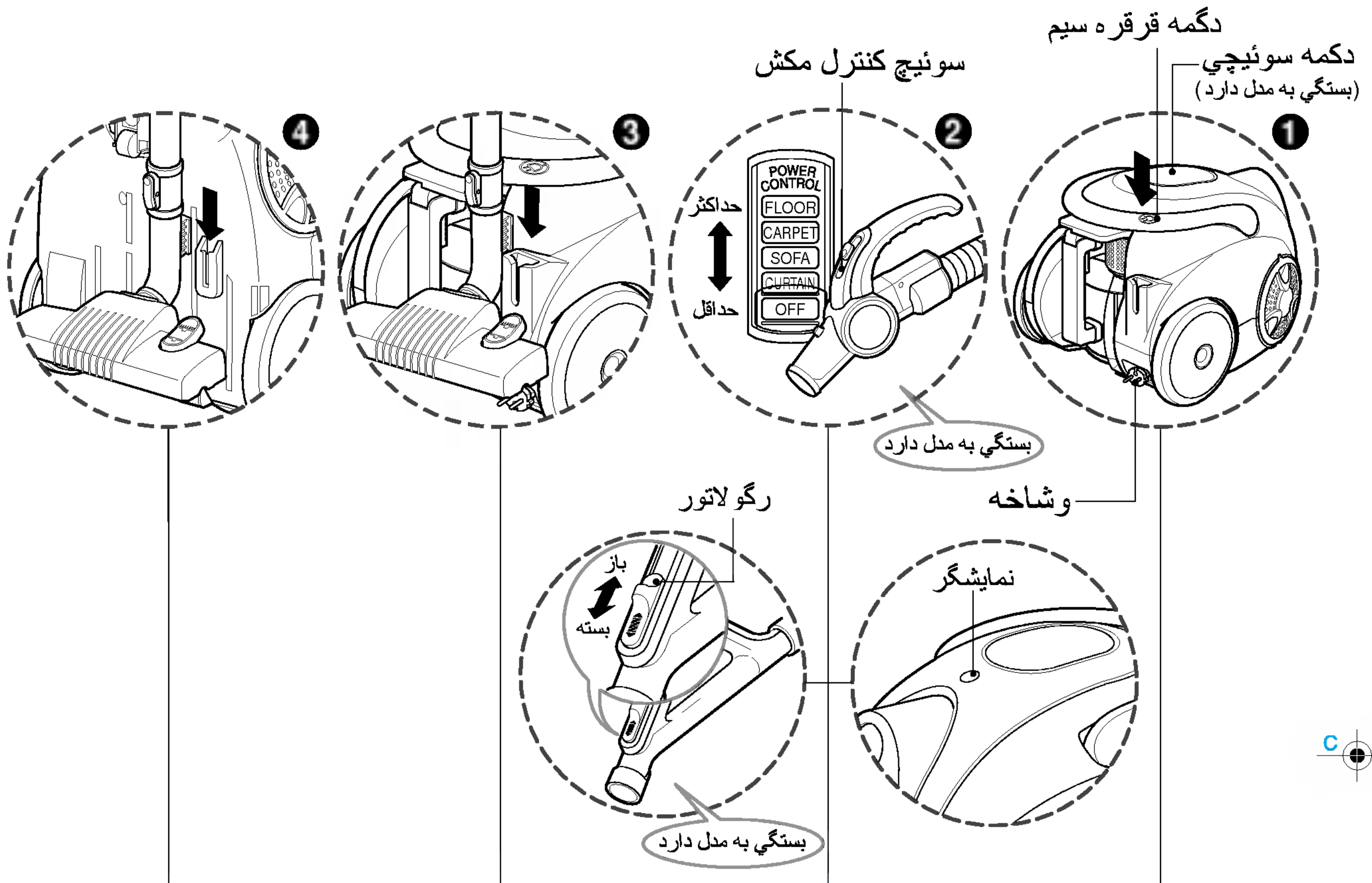


روش تمیز کردن فیلتر هوای خروجی



- فیلتر هوای خروجی از نوع قابل شستشو و قابل تعویض و از نوع فیلترهای HEPA می باشد .
- جهت تمیز کردن فیلتر هوای خروجی ، درپوش فیلتر روی بدنه را با پیچاندن آن بر خلاف جهت حرکت عقربه های ساعت بردارید .
- فیلتر هوای خروجی را بیرون آورید .
- فیلتر را با آب سرد شیر بشوئید . هرگز از برس استفاده ننمائید زیرا به فیلتر آسیب خواهد رسانید .
- در هنگام شستشوی فیلتر، طرف آبی رنگ آن را نشوئید.
- اجازه دهید فیلتر به خودی خود و در سایه خشک شود .
- فیلتر هوای خروجی را می باید حداقل یک بار در سال تمیز نمود .

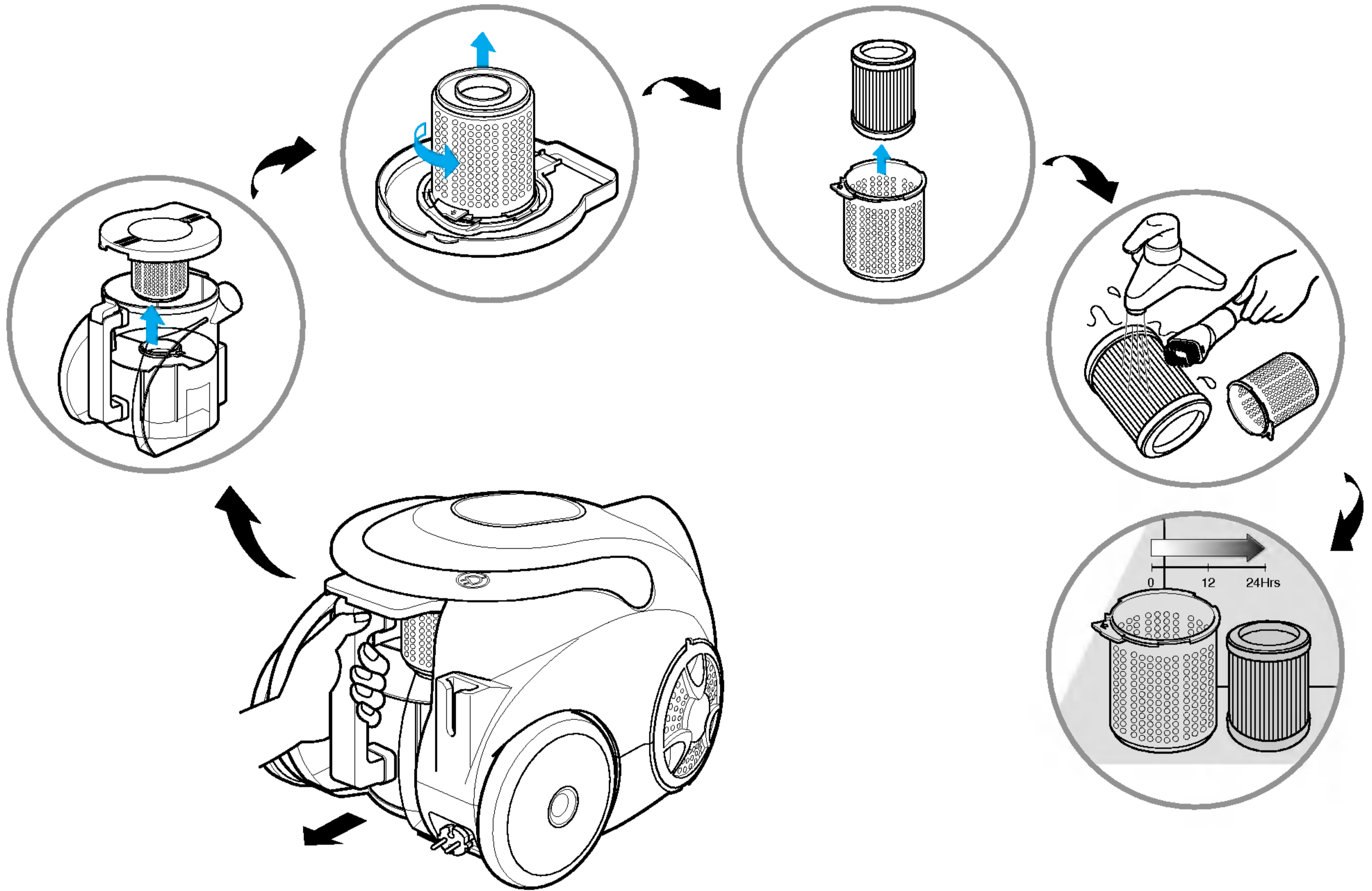
عملکرد دستگاه



1 روش اتصال دستگاه به برق و استفاده از آن 2 روش تنظیم قدرت مکش 3 سیستم پارک دستگاه 4 نگهداری دستگاه

- سیم را بقدر مورد نیاز بیرون کشیده و دوشاخه را به پریز برق متصل نمایید.
- سوئیچ کنترل مکش واقع بر دسته را در جهت مورد نیاز حرکت دهید. (بستگی به مدل دارد)
- جهت توقف کارکرد، سوئیچ کنترل مکش را در جهت خاموش حرکت دهید (بستگی به مدل دارد)
- دکمه سوئیچی را جهت شروع بکار مجدد فشار دهید (بستگی به مدل دارد)
- جهت توقف کارکرد، دکمه سوئیچی را مجدداً فشار دهید (بستگی به مدل دارد)
- بعد از استفاده دکمه قرقره سیم را فشار داده تا سیم جمع شده و به جای خود بر گردد.
- با استفاده از سوئیچ کنترل مکش که بر روی دسته واقع شده قدرت مکش را تنظیم فرمائید. (بستگی به مدل دارد)
- دسته لوله خرطومی دارای تنظیم کننده دستی جریان هوا بوده که به شما امکان تنظیم قدرت مکش را می دهد (بستگی به مدل دارد)
- روشن شدن چراغ نمایشگر به معنی پر شدن محفظه آشغال می باشد.
- لطفاً نسبت به تخلیه محفظه آشغال و تمیز نمودن فیلتر اقدام فرمایید.
- امکان روشن شدن چراغ نمایشگر در هنگام مکش گرد و خاک متصور است. در این زمان می باید فیلتر هوا را تمیز نمائید.
- کاربرد این سیستم نگهداری دستگاه پس از استفاده و یا در هنگام توقف های حین کار می باشد.
- جهت نگهداری دستگاه، بعنوان مثال در حین جابجائی اثاثیه یا قالیچه، از سیستم پارک جهت نگه داشتن لوله تلسکوپی و سری تمیز کننده استفاده فرمائید.
- قلاب روی سری اصلی را در داخل شیار پشت دستگاه نموده و فشار دهید.
- هنگام خاموش کردن دستگاه و بیرون کشیدن دوشاخه از پریز برق.
- دکمه مربوطه را فشار داده تا سیم بطور خودکار جمع گردد.
- با داخل کردن قلاب روی سری اصلی در جای مخصوص زیر دستگاه امکان نگه داری دستگاه بصورت عمودی را دارا خواهید بود.

روش استفاده از دستگاه روش تمیز کردن فیلتر



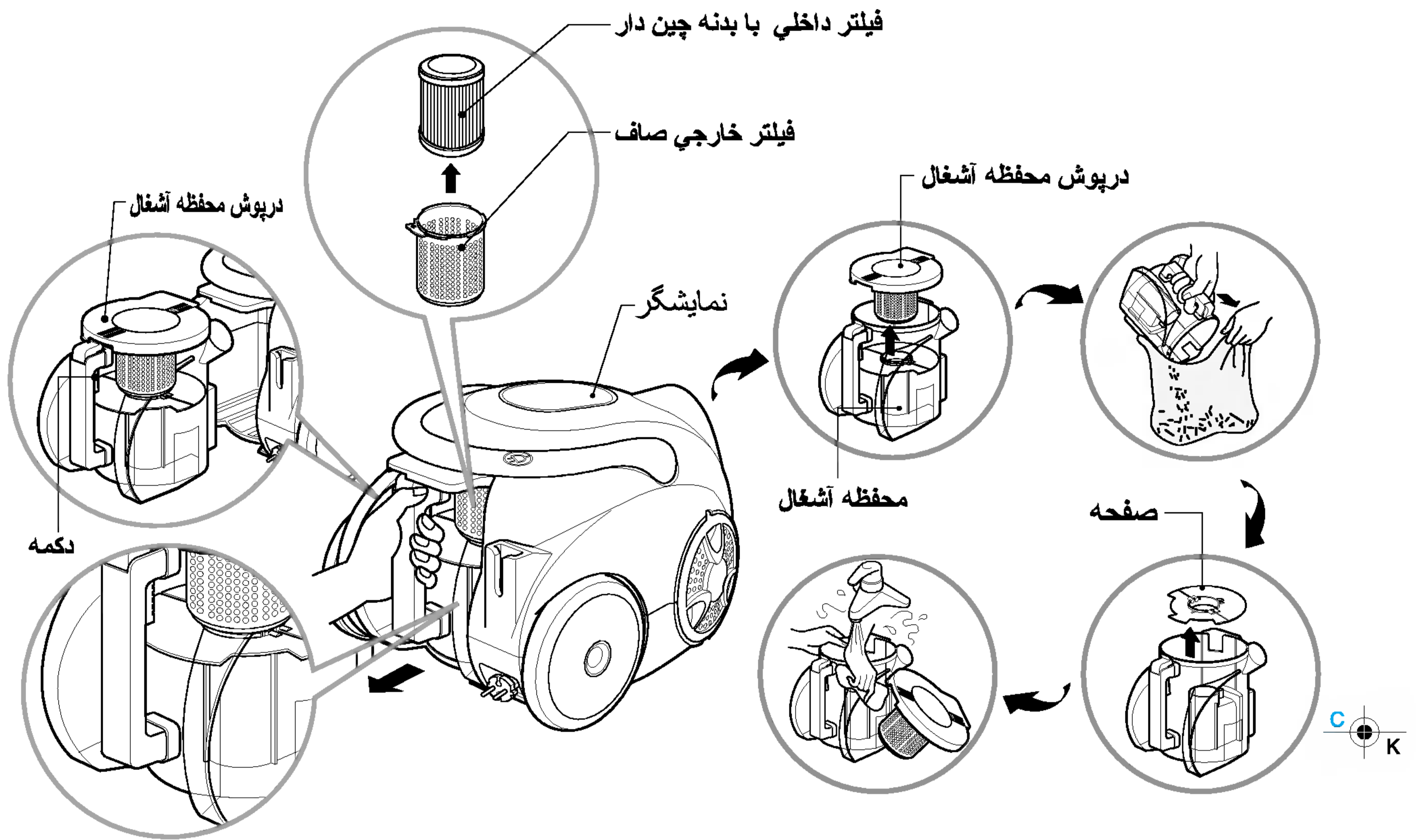
⚠ هشدار!

هر دو قطعه را بطور آرام در زیر شیر آب بشوید تا آب زلال گردد. از شستشوی فیلتر در ماشین لباسشویی یا ماشین ظرفشویی ویا از بکار بردن مواد شوینده خودداری گردد. آب اضافی فیلتر را بتکانید. از آویزان کردن، چلاندن، قرار دادن در مایکروویو ویا گرفتن روی اجاق گاز ویا حرارت مستقیم پرهیز گردد. از خشک شدن کامل فیلتر اطمینان حاصل فرمایید. فیلتر را مجددا در داخل قاب مربوطه در داخل دستگاه جای گذاری نمائید. در صورت آسیب دیدگی فیلتر از جایگزینی مجدد بروی دستگاه قرار خودداری فرمایید. با خط تماس شرکت تماس حاصل فرمایید. فیلتر توری شکل را بطور تک مورد استفاده قرار ندهید.

فیلتر دائمی موتور زیر درپوش محفظه آشغال تعبیه شده است و شما میتوانید آن را مکررا استفاده نمایید.

- دگمه کاور را فشار داده و محفظه را به سمت جلو فشار بکشید.
- درپوش محفظه آشغال را باز نمایید.
- فیلتر موتور را در جهت خلاف عقربه های ساعت بچرخانید.
- فیلتر موتور را با برس غبار روب در زیر شیر آب بشوئید.
- اجازه دهید فیلتر در سایه و بمدت يك روز خشك شود.
- در زمان پر بودن محفظه گرد و خاك ، مي باید نسبت به تخلیه آن اقدام و آنگاه فیلتر را نیز تمیز نمائید.

روش استفاده از دستگاه روش تخلیه محفظه آشغال



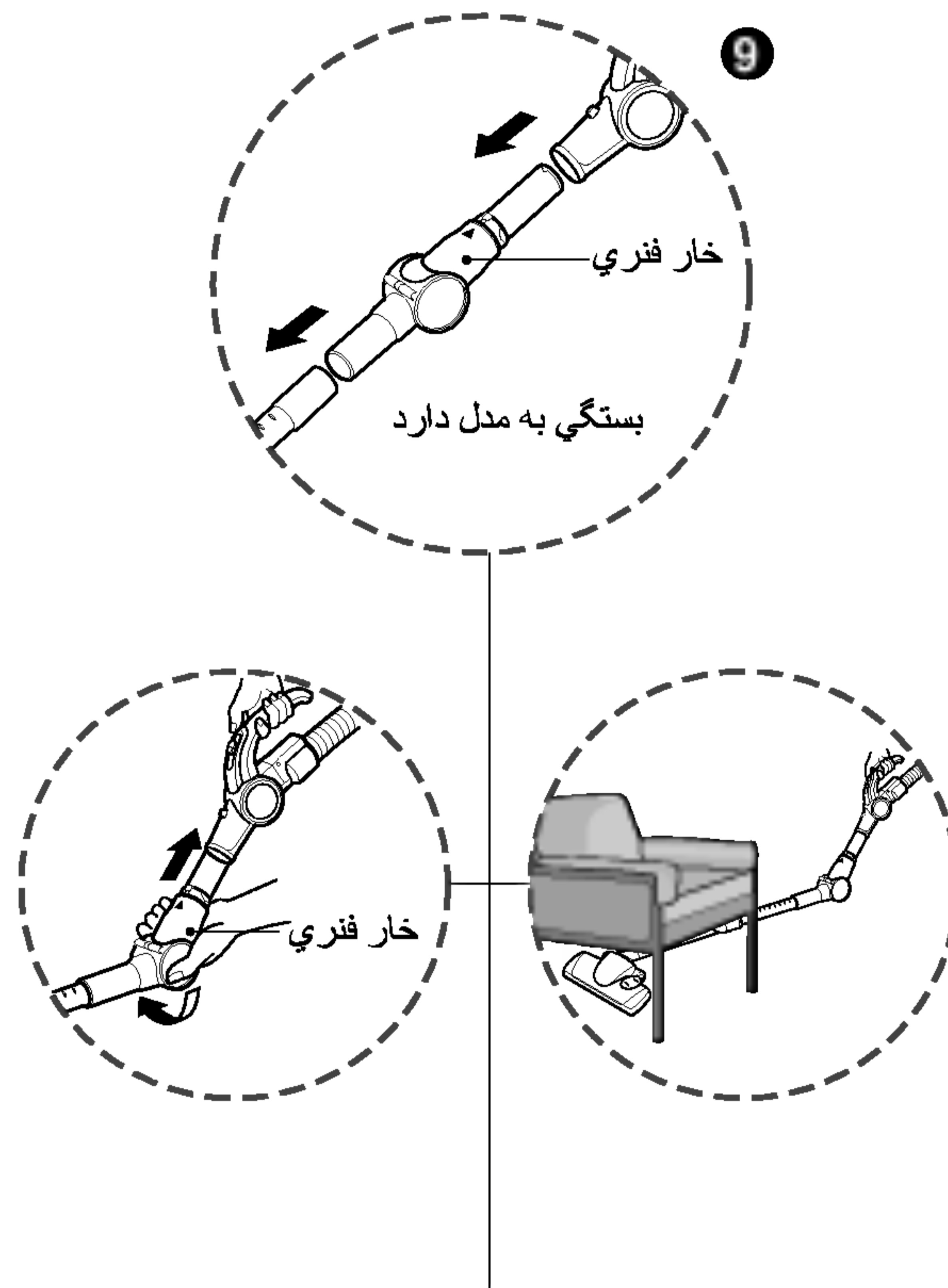
هنگامیکه مقدار ناچیزی گرد و غبار مکش شوند، نشانه آن است که قدرت مکش موتور کاهش یافته است. در این صورت فیلتر را تمیز نمایید.

- جارو برقی را خاموش و دوشاخه را از پریز خارج فرمایید.
- دستگاه جاروبرقی شما مجهز به فیلتر های محفظه آشغال و موتور میباشد. دکمه کاور را فشار داده و محفظه آشغال را بسمت بالا بکشید. آنگاه درپوش محفظه را بردارید. فیلتر چین دار و فیلتر گرد را تمیز فرمایید.
- بمنظور جای گذاری مجدد محفظه آشغال، درپوش آن را گذاشته، محفظه را داخل تانک مربوطه قرار داده و تا جایی که امکان دارد فشار دهید.

- درپوش محفظه آشغال را باز نمایید.
- هر دو صفحه مربوطه محفظه آشغال را بردارید.

- هر دو قطعه را با پارچه ای نرم بشوئید. سپس هر دو قطعه را زیر آب سرد بگیرید.

روش استفاده از لوله زانویی



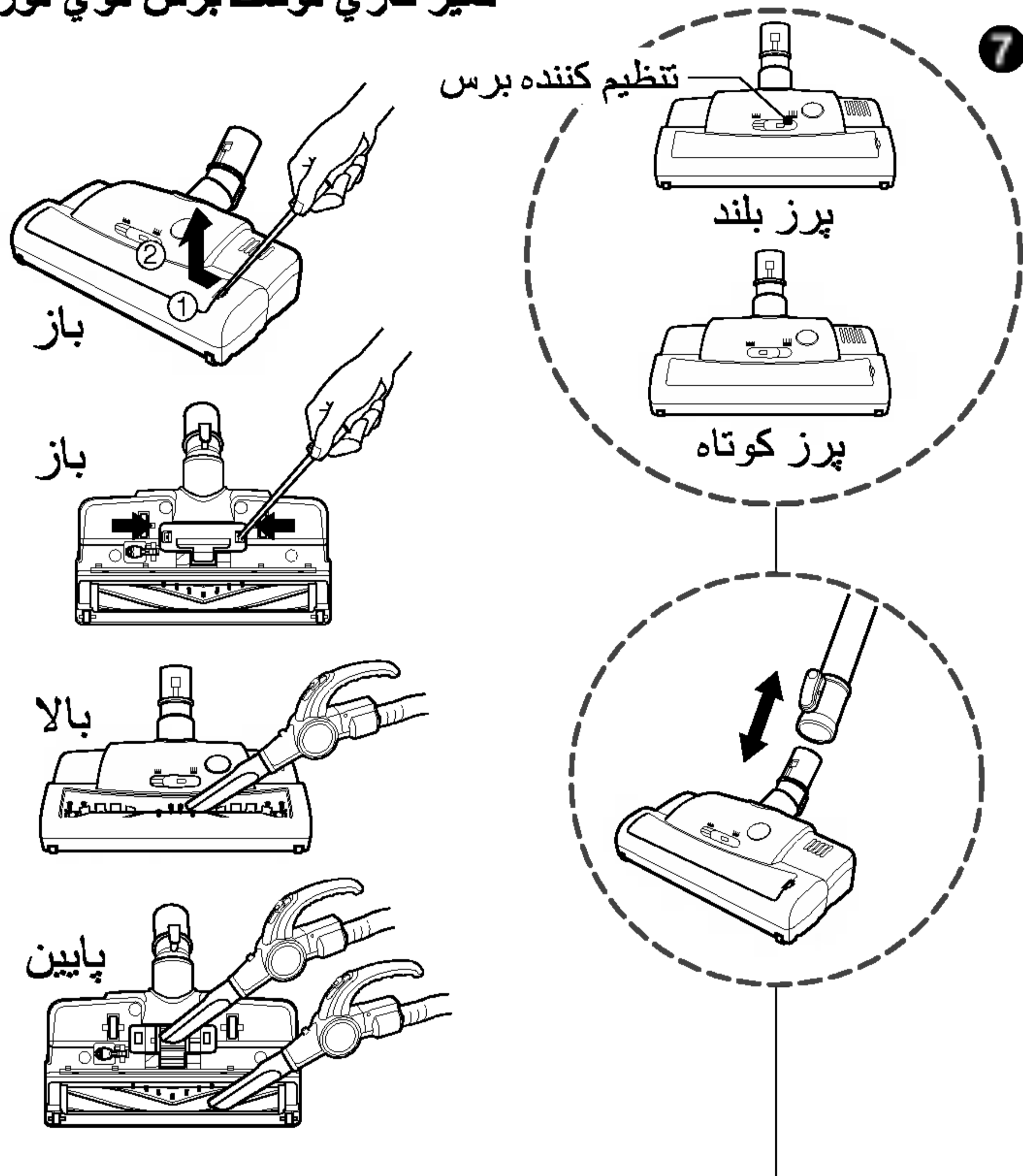
9 لوله زانویی (بستگی به مدل دارد)

کاربرد لوله زانویی در تمیز کاری آسان زیر کاناپه، میز و تخت خواب می باشد.

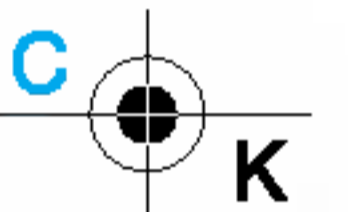
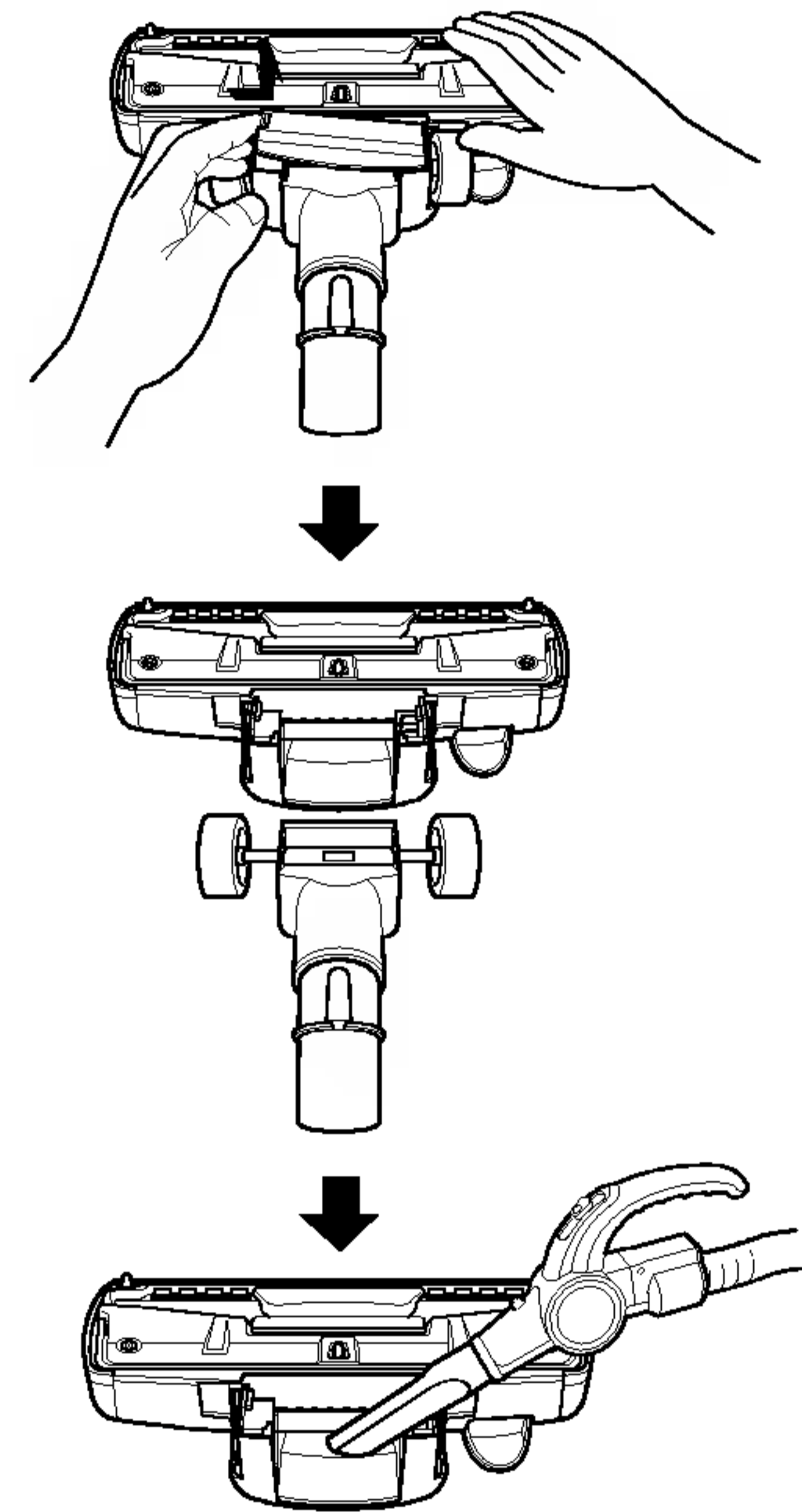
- لوله زانویی را به شلنگ خرطومی وصل نموده و آنگاه لوله تلسکوپی را به لوله زانویی وصل نمایید.
- با فشار خار فنری، لوله زانویی خم می گردد.
- با کشیدن لوله زانویی ، لوله به شکل اولیه بر خواهد گشت.

روش استفاده از سر تمیز کننده فرش و سر تمیز کننده کف و سري اصلي فرش

تميز کاري توسط برس قوي توربيني



روش تميز کردن فرش و استفاده از سري تميز کننده کف زمين

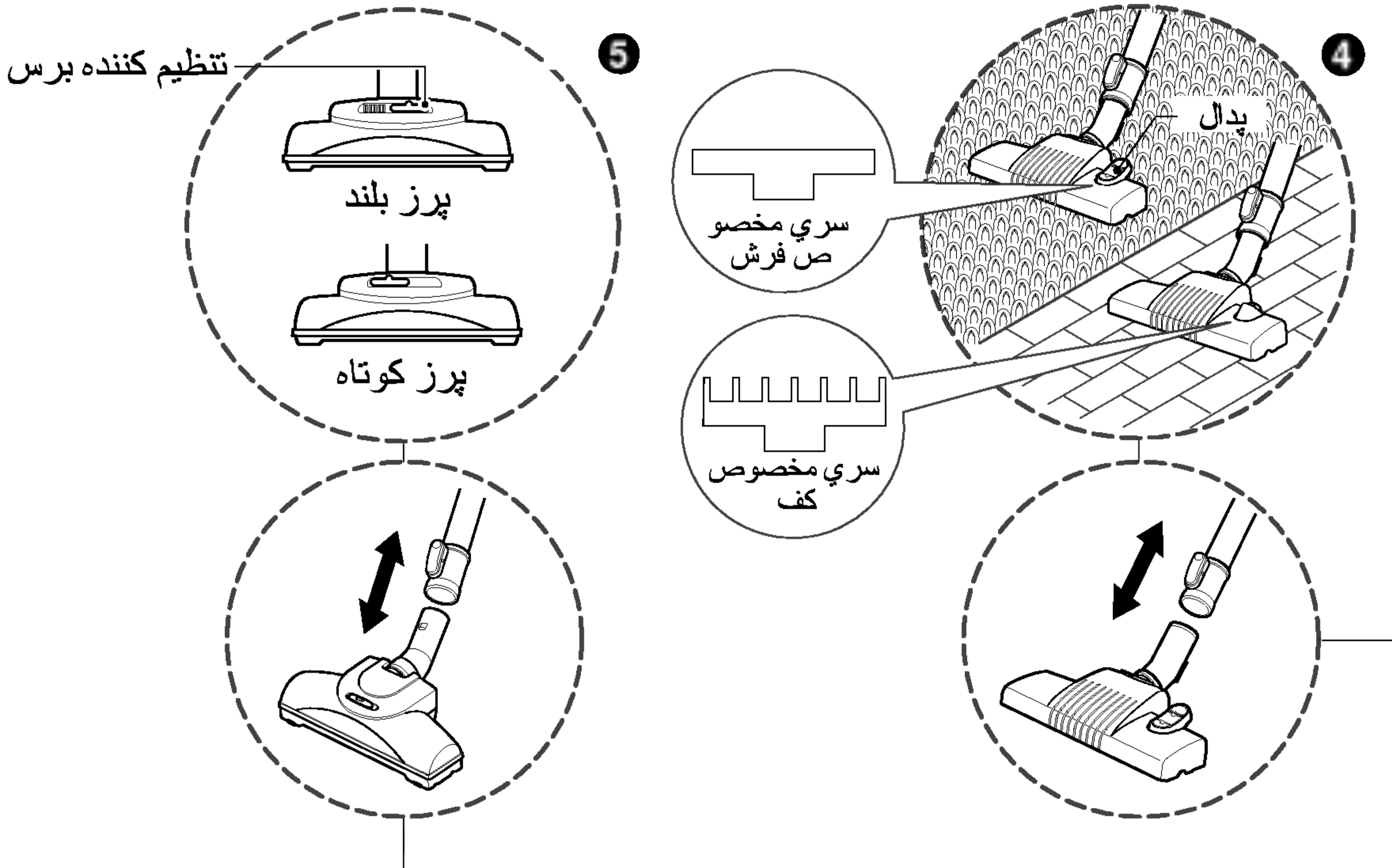
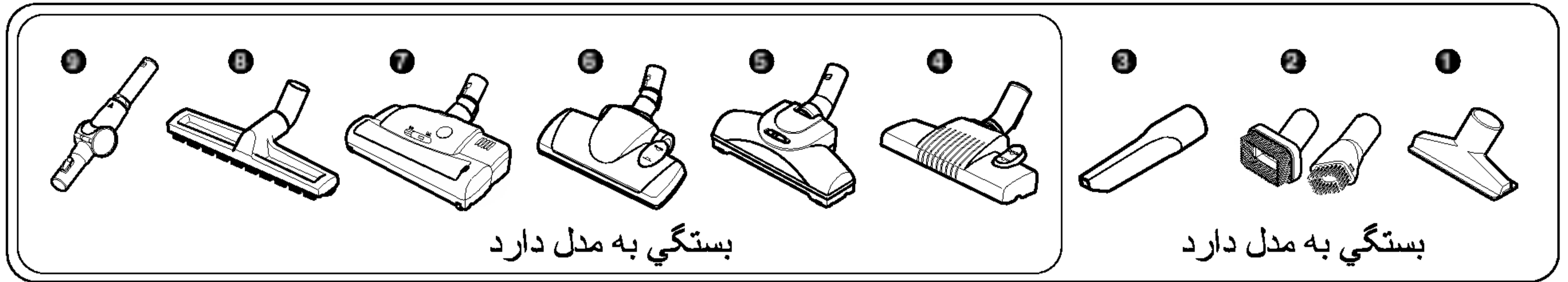


7 سري اصلي تميز کننده فرش (بستگي به مدل دارد)

- با کشیده قلاب، قاب پنجره را باز نمائید.
- با کشیده قلاب، درپوش زیر دستکاه را باز نمائید.
- برس را تمیز نمائید.
- برس و سوراخ زیر دستگاه را تمیز نمائید.
- دکمه تنظیم بلندي پرز فرش را جهت جارو کردن سطوح داراي پرز بلند به سمت راست و جهت سطوح با پرز کوتاه به سمت چپ بکشید.

(بستگي به مدل دارد)

- با فشار قلاب، درپوش را باز نمائید.
- سري را دو قسمت نمائید.
- سري را کاملا تمیز کنید.



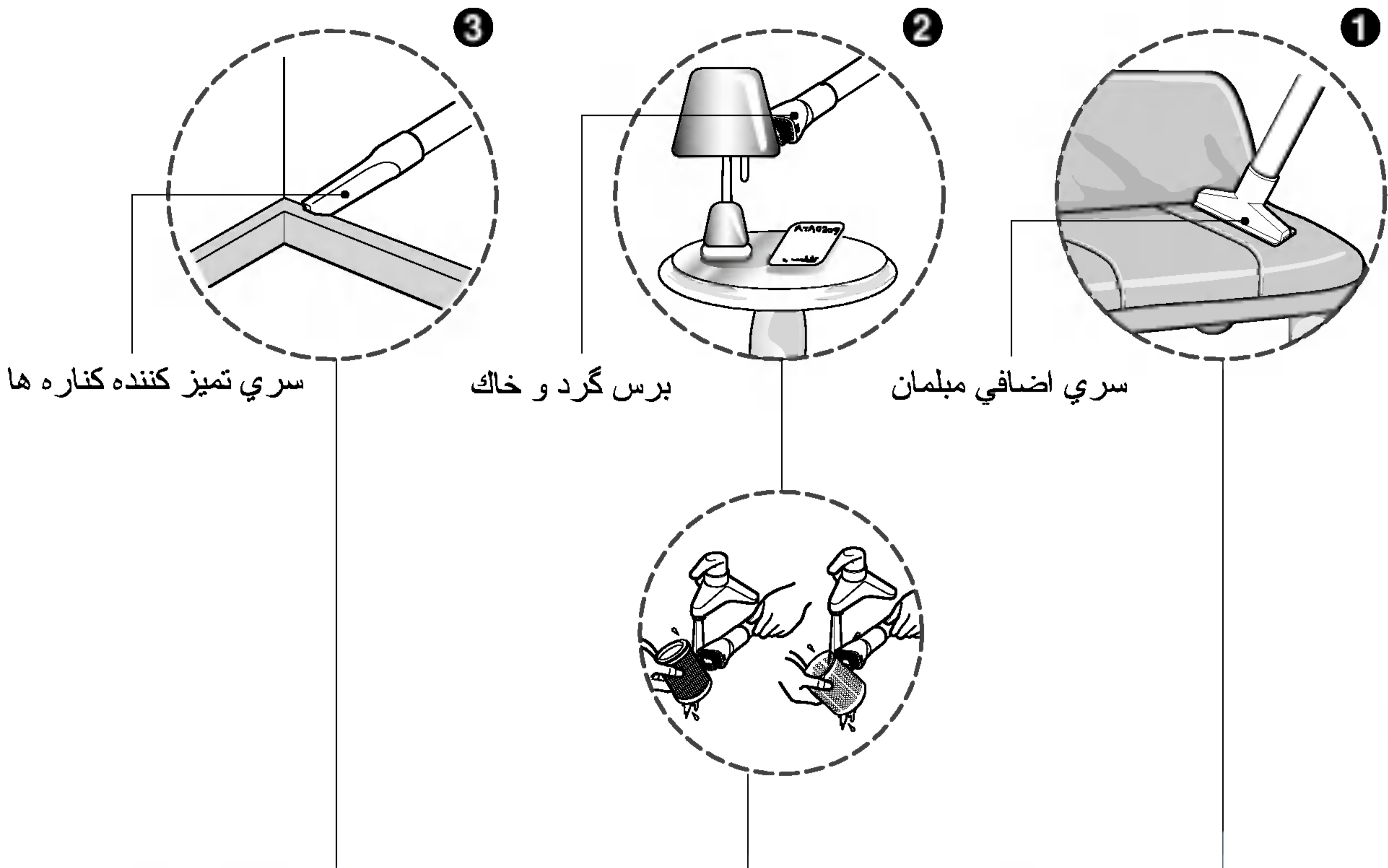
4 سر دو وضعیت (بستگی به مدل دارد) 5 برس توربین هوا (بستگی به مدل دارد)

• دکمه تنظیم بلندی پرز فرش را جهت جارو کردن سطوح دارای پرز بلند به سمت راست و جهت سطوح با پرز کوتاه به سمت چپ بکشید.

• سر دو وضعیت جارو مجهز به پدال بوده که به شما امکان تغییر وضعیت بر مبنای سطح مورد نظر را می دهد.
• هنگام تمیز کردن فرش و گلیم ، پدال را فشار دهید تا برس به سمت پایین بیاید.
• هنگام تمیز کردن سطوح سخت (مانند سرامیک و پارکت) پدال را فشار داده تا برس به سمت بالا بیاید.

روش استفاده

روش استفاده از سر تمیز کننده جارو و سری های اضافی

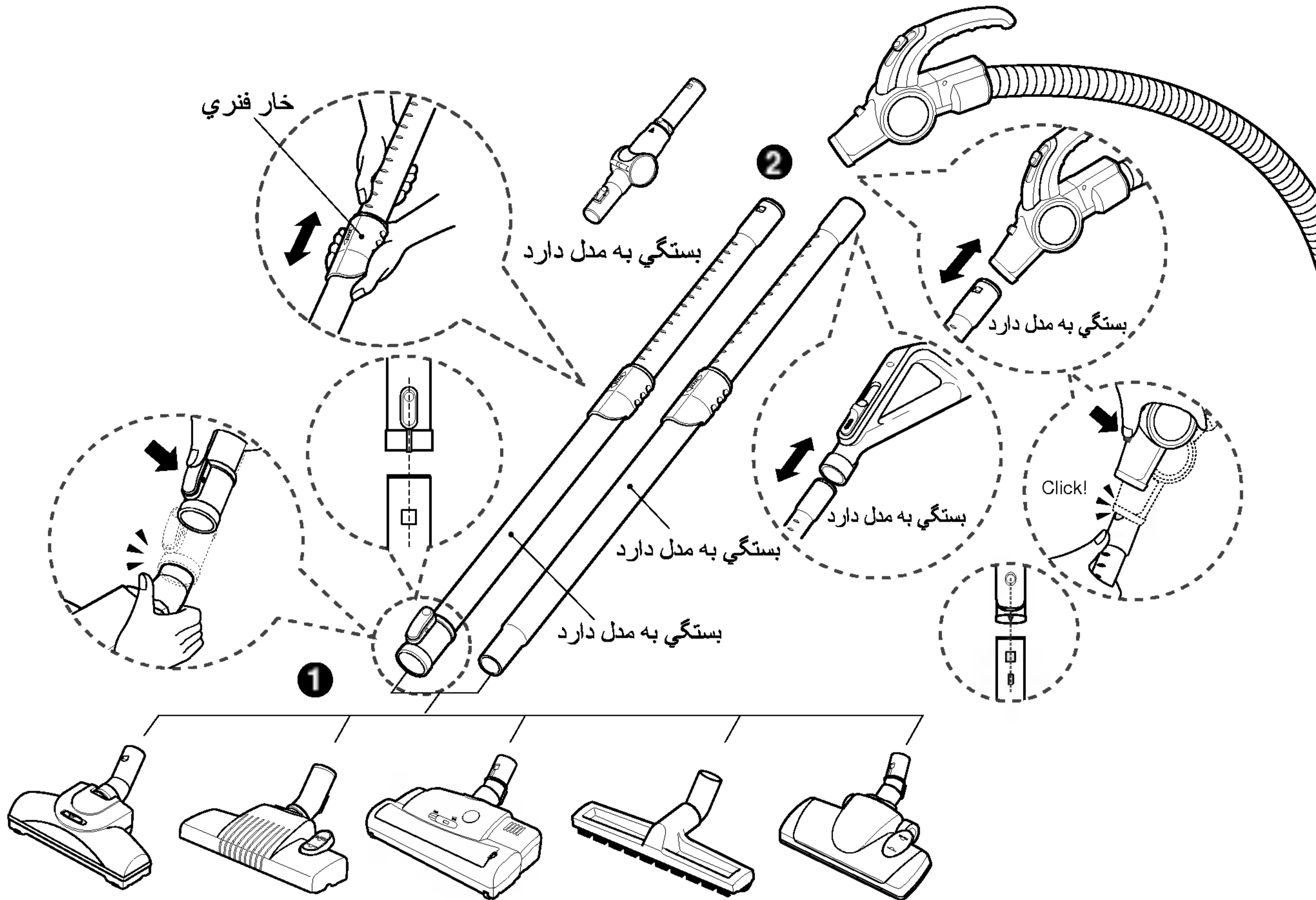


1 سری اضافی مبلمان 2 برس گرد و خاک 3 سری تمیز کننده کناره ها

سری تمیز کننده کناره ها جهت مکش گوشه هایی که دسترسی به آنها مشکل است مانند گوشه های کمد و فضای ما بین کوسنهای مبلمان به کار می رود.

کاربرد برس غبار روب جهت تمیز کردن قاب عکس، قاب اثاثیه، کتاب و دیگر سطوح ناهموار می باشد. این برس همچنین جهت تمیز کردن فیلترها بکار خواهد رفت.

سری اضافی مبلمان جهت تمیز کردن مبلمان، بالش و غیره به کار می رود. جمع کننده نخ و الیاف جهت مکش نخها، الیاف و کرک به کار می رود.



3 وصل کردن لوله به جارو برقی

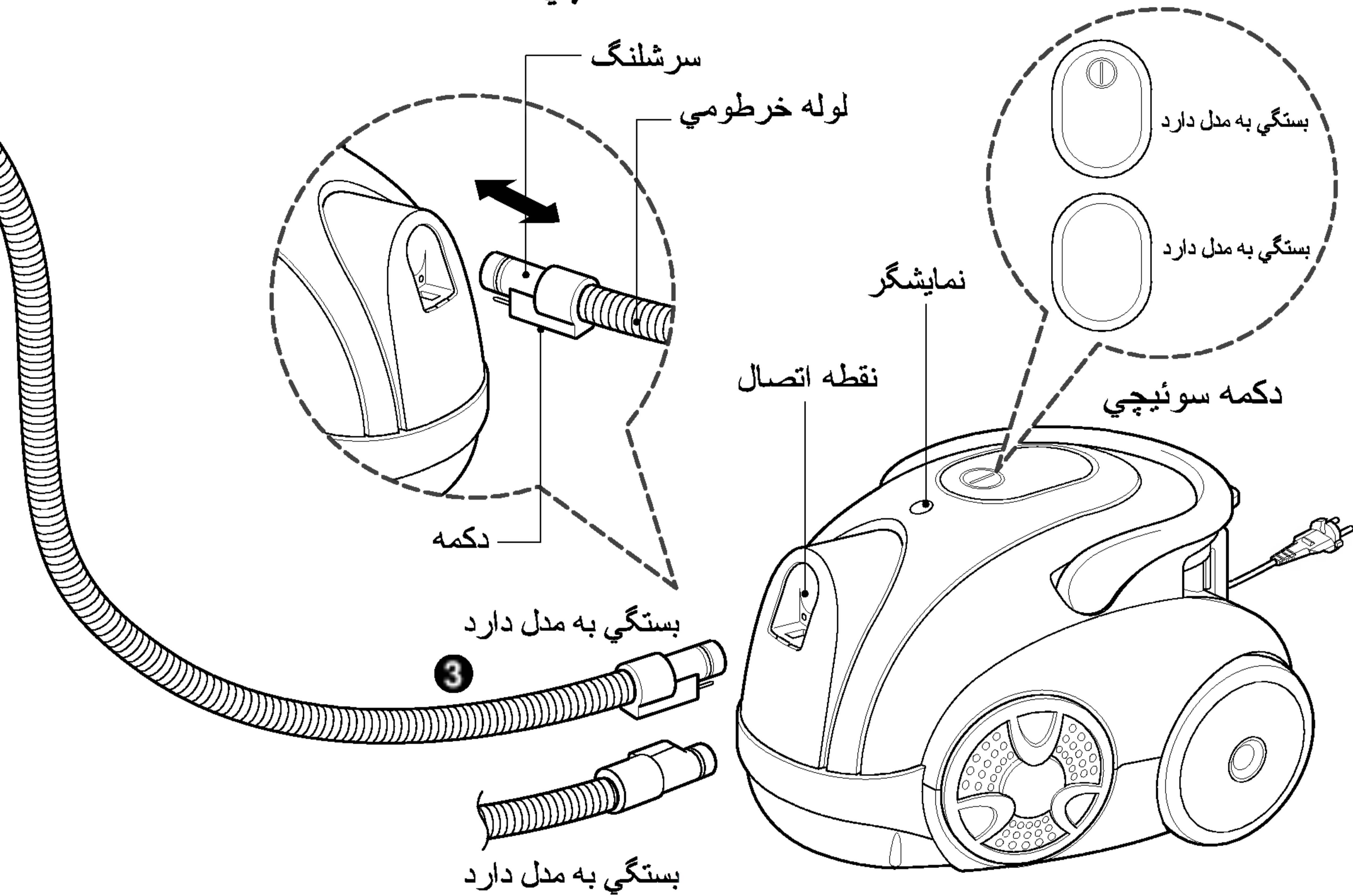
قسمت انتهایی سر تمیز کننده بر روی لوله خرطومی را بر روی نقطه اتصال روی دستگاه فشار دهید. جهت خارج کردن لوله انعطاف پذیر از جارو برقی دکمه ای که در قسمت سر آن است را فشار دهید و سپس سر آن را از دستگاه بیرون بکشید.

⚠ احتیاط

- هنگامیکه مقدار ناچیزی گرد و غبار مکش شوند، نشانه آن است که قدرت مکش موتور کاهش یافته است. در این صورت فیلتر را تمیز نمایید.
- در زمان پر بودن محفظه گرد و خاک، می باید نسبت به تخلیه آن اقدام و پس از هر 5 تخلیه، فیلتر را نیز تمیز نمایید.

نحوه استفاده

نحوه اتصال قطعات منفصله دستگاه سر تمیز کننده دستگاه را به انتهای لوله تلسکوپی وصل نمائید.



1 لوله تلسکوپی (بستگی به مدل دارد) 2 سر تمیز کننده جارو (بستگی به مدل دارد)

سر تمیز کننده را داخل لوله تلسکوپی فشار دهید.

- گیره خاری را فشار داده تا آزاد شود.
- لوله را به اندازه مورد نیاز بیرون بکشید.
- گیره خاری را رها کرده تا لوله در وضعیت خود ثابت گردد.
- لوله خرطوم را محکم داخل دسته شلنگ فشار دهید.

نکات ایمنی

- لطفا کلیه اطلاعات زیر که حاوی نکات ایمنی، نحوه استفاده و نگهداری دستگاه می باشد را مورد مطالعه دقیق قرار دهید . این دستگاه با استانداردهای DC زیر مطابقت دارد: EEC-۷۳/۲۳-EEC-۹۳/۶۸-استاندارد ولتاژ پائین EEC-۸۹/۳۳۶ و استاندارد EMC.
- هرگز اجازه استفاده بدون نظارت بزرگسالان را به کودکان ندهید.
 - هرگز اجازه بازی کردن با دستگاه را به کودکان ندهید ، زیرا امکان بروز جراحت متصور خواهد بود.
 - در صورت وجود اشکال، کاهش مکش یا خسارت به دستگاه، به کار با آن ادامه ندهید . در این هنگام با مراکز مجاز سرویس ال جی الکترونیکز تماس حاصل فرمائید .
 - در صورت لزوم موارد تعمیراتی می بایست در مراکز مجاز سرویس شرکت ال جی الکترونیکز صورت پذیرد .
 - منحصر از قطعات و لوازم تولیدی و یا توصیه شده توسط شرکت ال جی استفاده فرمائید .در غیر این صورت گارانتی دستگاه شما باطل خواهد شد .
 - هرگز دستگاه را بدون تانک مخصوص گردو خاک و فیلتر هوا مورد استفاده قرار ندهید .
 - در صورت آسیب دیدگی سیم برق و یا خرابی آن از دستگاه استفاده نفرمائید
 - در صورت آسیب دیدگی سیم برق می باید نسبت به تعویض آن در یکی از مراکز مجاز سرویس شرکت ال جی الکترونیکز اقدام فرمائید. تا از بروز حوادث جلوگیری به عمل آمده باشد .
 - با کشیدن سیم برق دوشاخه را از پریز خارج نکنید.
 - از کشیده شدن سیم برق ، راه رفتن بر روی آن ، مالش آن بر روی لبه اشیاء تیز و سطوح داغ پرهیز فرمائید .
 - همیشه قبل از مواجهه با موارد زیر، دستگاه را خاموش نمائید .
 - خالی کردن محفظه آشغال
 - تمیز کردن یا تعویض فیلتر
 - خروج دوشاخه از پریز
 - در زمان عدم استفاده از باقی ماندن دوشاخه در برق پرهیز گردد.
 - از استفاده دستگاه هنگامی که منافذ جریان هوا توسط اشیاء خارجی مسدود گردیده خودداری فرمائید.
 - از تماس اعضاء بدن، لباس یا سایر اشیاء (مانند چسبیده شدن) به دریچه و یا داخل لوازم جانبی دستگاه خودداری گردد.
 - از استفاده دستگاه در محیط های خارج از منزل خودداری گردد.
 - از مکش خاکستر گرم، مواد کهربائی و یا اشیاء تیز خودداری شود.
 - از مکش مواد اشتعال زا و مواد منفجره خودداری شود. (مایعات و گاز ها)
 - از مکش آب یا مایعات دیگر پرهیز فرمایید.
 - از تماس با دستگاه یا سیم آن با دستان خیس خودداری گردد.
 - از غوطه ور کردن دستگاه در آب بپرهیزید.
 - در صورت افتادن دستگاه در آب و قبل از تعمیرات لازم از آن استفاده نفرمایید.
 - در هنگام استفاده از لوازم جانبی دستگاه که دارای موتور چرخشی هستند:
 - از دست زدن به داخل آن خودداری نمایید.
 - استفاده از دستگاه توسط بچه های کوچک و معلولین بدون نظارت توصیه نمی گردد.
 - جهت اطمینان از این که با دستگاه بازی نشود باید بچه ها مورد نظارت قرار گیرند.
- محافظ حرارتی: این دستگاه دارای ترموستات مخصوص بوده که آن را در مقابل داغ کردن موتور محافظت می نماید. در صورت خاموش شدن ناگهانی دستگاه، ابتدا سونیچ آن را در وضعیت خاموش قرار داده و سپس دو شاخه را از پریز خارج نمایید. آنگاه به جستجوی علت داغ موتور بپردازید. این عوامل عبارتند از پر بودن محفظه گرد و خاک، بسته شدن مسیر هوای دستگاه، و یا گرفته بودن فیلتر دستگاه. در صورت وجود این موارد ابتدا نسبت به رفع آن اقدام و سپس ۳۰ حداقل دقیقه صبر نمایید. پس از این مدت مجددا دو شاخه را به برق زده و سونیچ را در وضعیت روشن قرار دهید. چنانچه دستگاه شما کار نکرد می بایست با یک متخصص الکتریکی تماس حاصل فرمایید.

فهرست مطالب

3	نکات ایمنی
4	روش استفاده
4	نحوه اتصال قطعات منفصله دستگاه
6	روش استفاده از سر تمیز کننده جارو و سری های اضافی
8	از سر تمیز کننده فرش و سر تمیز کننده کف و سری اصلی فرش
9	از لوله زانویی
10	روش تخلیه محفظه آشغال
11	روش استفاده از دستگاه روش تمیز کردن فیلتر
12	عملکرد دستگاه
12	۱ روش اتصال دستگاه به پریز و استفاده
12	۲ تنظیم قدرت مکش
12	۳ سیستم پارک دستگاه
12	۴ نحوه نگهداری دستگاه در زمان عدم استفاده
13	روش تمیز کردن فیلتر هوای خروجی
14	موارد مورد بررسی در هنگام عدم کارکرد صحیح دستگاه
14	موارد مورد بررسی در هنگام کاهش مکش دستگاه



راهنمای مصرف کننده

V-CC1 **H***

V-CC1 **N***

جارو برقی بدون کیسه

