



LG Electronics Inc.



Lavatrice

MANUALE D'USO

WD-6516(0~9)S(U)P	WD-1016(0~9)N(U)P
WD-8016(0~9)S(U)P	WD-6516(0~9)T(U)P
WD-1016(0~9)S(U)P	WD-8016(0~9)T(U)P
WD-6516(0~9)N(U)P	WD-1016(0~9)T(U)P
WD-8016(0~9)N(U)P	

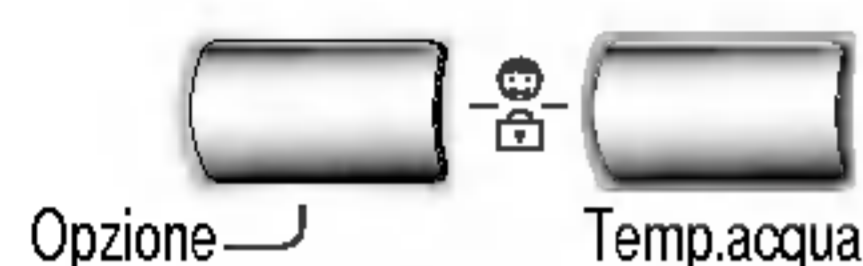
Grazie per avere acquistato una lavatrice automatica LG.
Leggere attentamente il manuale d'uso. Il manuale fornisce
le istruzioni per l'installazione, l'utilizzo e la manutenzione.
Conservare il manuale per consultazioni future.
Annotare i numeri di modello e di serie della lavatrice.

C aratteristiche del prodotto



■ Maggiore risparmio grazie al Sistema di lavaggio intelligente

Il Sistema di lavaggio intelligente rileva il carico e la quantità dell'acqua, quindi determina il livello d'acqua e il tempo di lavaggio ottimali per ridurre al minimo il consumo elettrico e idrico.



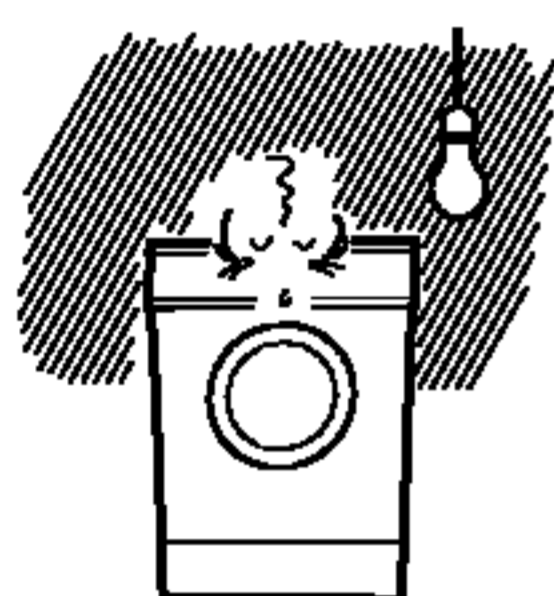
■ Sicurezza bambini

Il sistema di blocco di sicurezza bambini impedisce ai bambini di premere i pulsanti e di cambiare il programma durante il funzionamento.



■ Sistema di controllo della velocità a bassa rumorosità

Rilevando la quantità di carico e il bilanciamento, distribuisce il carico in modo uniforme riducendo al minimo la rumorosità dovuta alla rotazione.



■ Riavvio automatico

Se la lavatrice si spegne a causa di un'interruzione dell'energia elettrica, si riavvia automaticamente a partire dal punto in cui era rimasta.

I ndice

Avvertenze	3
Specifiche	4
Installazione	5
Precauzioni prima del lavaggio	11
Aggiunta di detersivo	12
Funzioni	13
Come usare la lavatrice	14
Manutenzione	21
Ricerca guasti	24
Termini di garanzia	27

Avertenze

LEGGERE TUTTE LE ISTRUZIONI PRIMA DI UTILIZZARE LA MACCHINA



Per la propria sicurezza, si devono seguire tutte le istruzioni contenute in questo manuale al fine di ridurre al minimo i rischi di incendi, esplosioni, scosse elettriche, e per prevenire possibili danni alle cose, lesioni alle persone e rischio di morte.

NORME DI SICUREZZA IMPORTANTI

AVVERTENZA : Al fine di ridurre il rischio di incendi, scosse elettriche o lesioni personali durante l'utilizzo della lavatrice, adottare alcune precauzioni basilari, tra cui:

- Non installare o conservare la lavatrice in luoghi esposti alle intemperie.
- Non manomettere i comandi.
- Non riparare o sostituire componenti della lavatrice o tentare di effettuare interventi di manutenzione non specificatamente raccomandati nel manuale dell'utente o pubblicati in manuali di riparazione se non si hanno le capacità per farlo.
- Mantenere la superficie sotto alla macchina libera da materiali combustibili come carta, stracci, panni, sostanze chimiche ecc.
- Se la macchina viene utilizzata da bambini o in ambienti dove sono presenti bambini è necessario esercitare la massima sorveglianza. Non lasciare che i bambini giochino con questo o con altri elettrodomestici o entrino al suo interno.
- Non lasciare aperto lo sportello della lavatrice. Uno sportello aperto può stimolare i bambini ad appendersi o a cercare di infilarsi nella macchina.
- Non infilare mai le mani nella lavatrice mentre questa è ancora in movimento. Attendere che il cestello si arresti completamente.
- Il procedimento di lavaggio può ridurre le capacità di resistenza al fuoco dei tessuti.
- Non lavare o asciugare capi che siano stati puliti, lavati, impregnati o macchiati con sostanze combustibili o esplosive (ad es. cera, oli, vernici, sgrassanti, solventi per lavaggio a secco, kerosene ecc.) in quanto possono incendiarsi o esplodere.
- Per evitare questi inconvenienti, seguire attentamente le istruzioni di lavaggio e di cura del fabbricante dell'indumento.
- Evitare di sbattere lo sportello della lavatrice o di tentare di forzarlo quando è bloccato. Così facendo si rischia di danneggiare la macchina.
- Per ridurre al minimo i rischi di scosse elettriche, prima di eseguire operazioni di pulizia o di manutenzione scollegare l'alimentazione elettrica della macchina staccando la spina oppure staccando l'interruttore del circuito.
- Non cercare di azionare la macchina se questa è danneggiata, malfunzionante, parzialmente smontata o se ha delle parti mancanti o rotte, ad esempio se il cavo di alimentazione o la spina sono danneggiati.

CONSERVARE QUESTE ISTRUZIONI

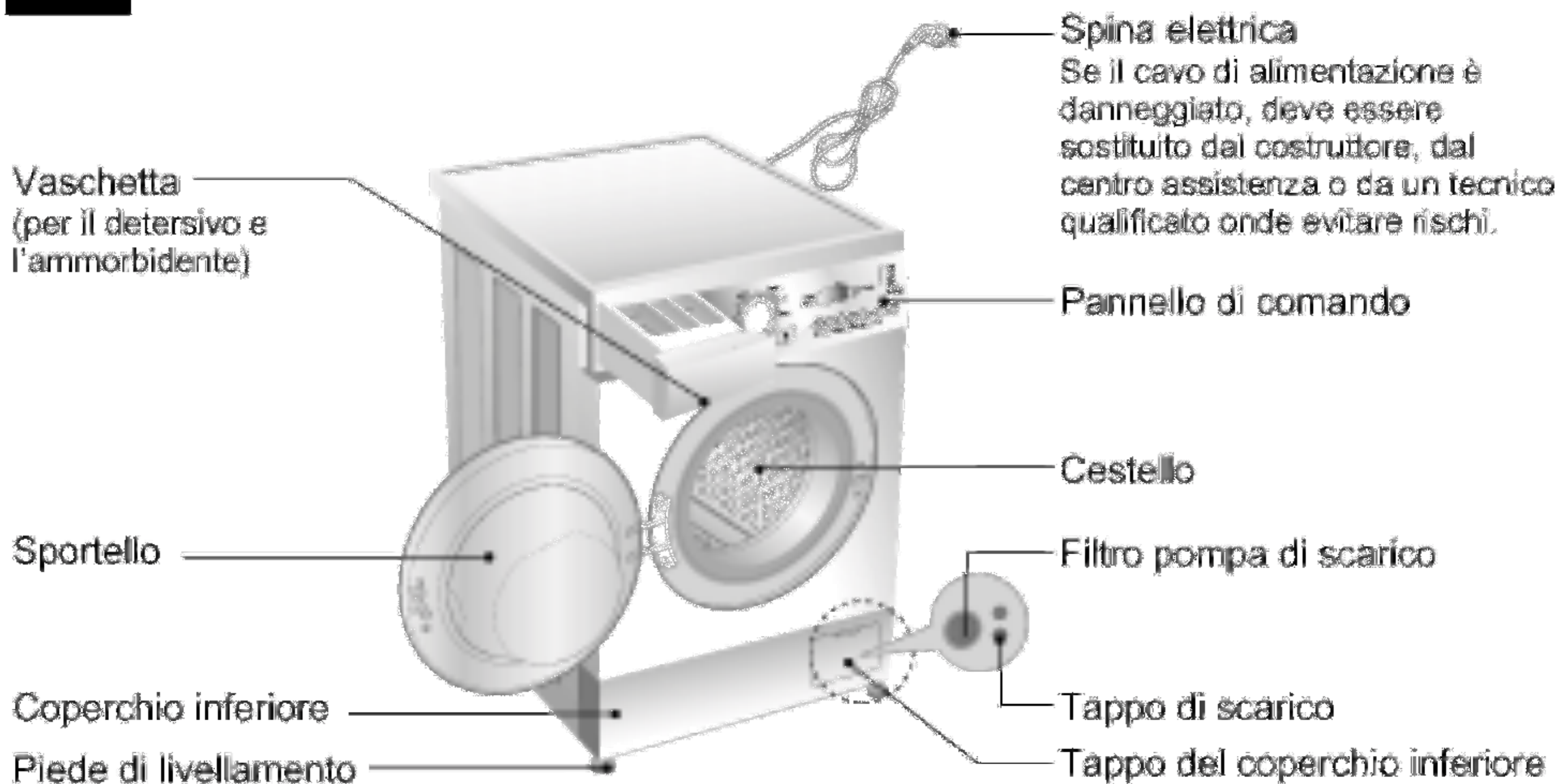
ISTRUZIONI PER LA MESSA A TERRA

La lavatrice deve essere collegata a terra. In caso di malfunzionamento o di guasto, il collegamento a terra riduce i rischi di scosse elettriche in quanto fornisce un percorso di minima resistenza alla corrente elettrica. La macchina è munita di un cavo dotato di un conduttore e di una spina di messa a terra. La spina deve essere inserita in un'apposita presa di terra in conformità alla normativa locale vigente.

- Non usare adattatori e non manomettere la spina di collegamento a terra.
- Se non si dispone di una presa adeguata, rivolgersi a un elettricista.

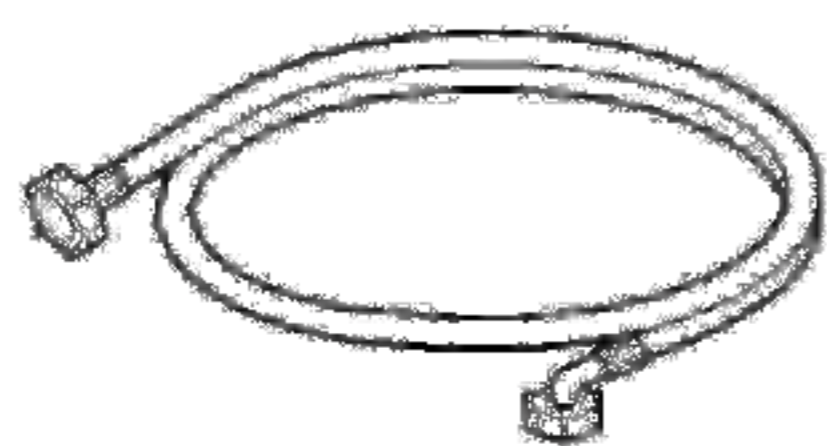
AVVERTENZA : Un collegamento non corretto del conduttore di messa a terra della macchina può aumentare i rischi di scosse elettriche. Rivolgersi a un elettricista qualificato o a un addetto dell'assistenza se si hanno dei dubbi sulla correttezza del collegamento a terra. Non modificare la spina fornita con la macchina. Se non si inserisce nella presa, fare sostituire la presa da un elettricista qualificato.

Specifiche

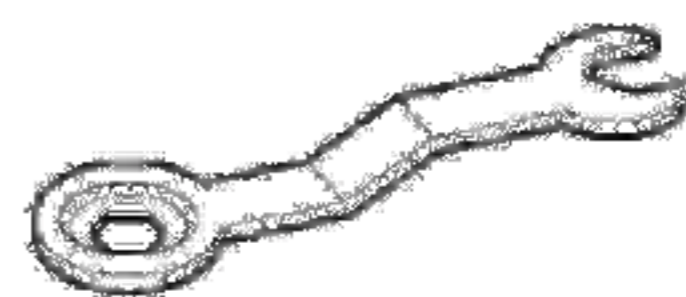


	WD-1016(0-9)S(U)P WD-8016(0-9)S(U)P WD-6516(0-9)S(U)P	WD-1016(0-9)N(U)P WD-8016(0-9)N(U)P WD-6516(0-9)N(U)P	WD-1016(0-9)T(U)P WD-8016(0-9)T(U)P WD-6516(0-9)T(U)P
Denominazione	Lavatrice a caricamento frontale		
Alimentazione	220-240V~ , 50Hz		
Dimensioni (mm)	600(largh.) x 360(prof.) x 850(alt.)	600(largh.) x 440(prof.) x 850(alt.)	600(largh.) x 550(prof.) x 850(alt.)
Capacità di lavaggio / Potenza max.	3,5 kg / 2100 W	5,0 kg / 2100 W	6,0 kg / 2100 W
Consumo idrico	42 ℓ	55 ℓ	59 ℓ
Pressione idrica max.	0,3-10 kgf/cm ² (30-1000 kPa)		
Velocità di centrifugazione	No centrifuga / 400 / 600 / 800 No centrifuga / 400 / 800 / 1000 No centrifuga / 400 / 500 / 650	[WD-8016(0-9)S(U)P / 8016(0-9)N(U)P / 8016(0-9)T(U)P] [WD-1016(0-9)S(U)P / 1016(0-9)N(U)P / 1016(0-9)T(U)P] [WD-6516(0-9)S(U)P / 6516(0-9)N(U)P / 6516(0-9)T(U)P]	

Accessori



Tubo di alimentazione (1EA)



Chiave

I nstallazione

Installare o conservare la macchina in ambienti non esposti a intemperie o a temperature sotto lo zero.

Effettuare il collegamento a terra della lavatrice in base alle normative vigenti.

L'apertura alla base non deve essere ostruita se la macchina viene collocata su un pavimento rivestito da tappeti o moquette.

Installare o immagazzinare in luoghi dove non ci sono rischi di esposizione all'acqua o dove la temperatura potrebbe assumere valori inferiori al punto di congelamento.

Mettere la lavatrice appropriatamente a massa in modo da assicurare la conformità alle direttive e alle raccomandazioni degli enti e istituzioni che legalmente disciplinano la materia.

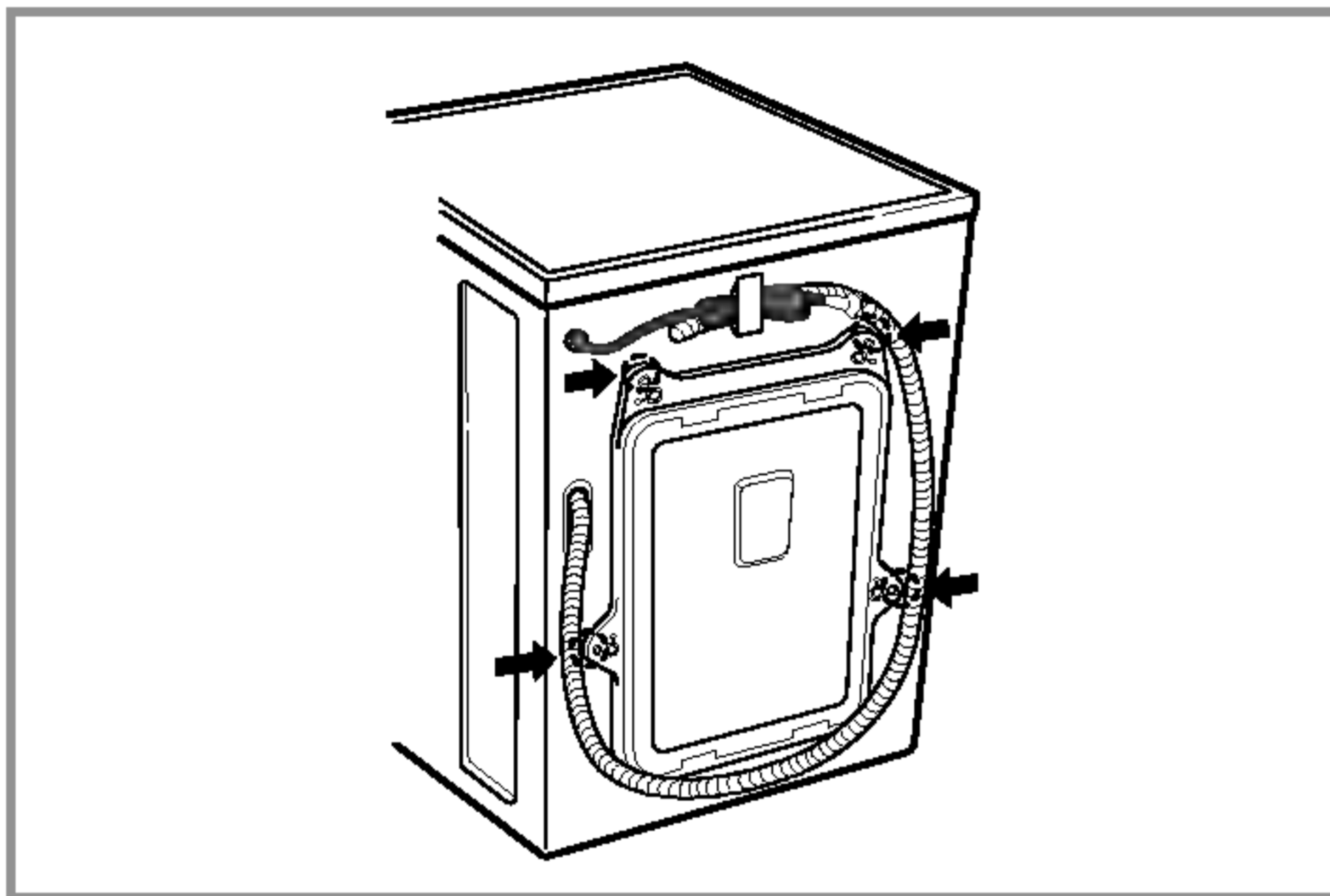
L'apertura di fondo della lavatrice non deve rimanere ostruita da tappeti quando la macchina viene installata su pavimenti a tappeto o in moquette.

Nei paesi in cui ci sono molte aree suscettibili di essere infestate da scarafaggi o altri insetti, occorre mantenere pulita la macchina e l'ambiente circostante in modo continuo e con particolare attenzione. Ogni danno causato da scarafaggi o altri insetti non è coperto dalla garanzia dell'elettrodomestico.

■ Viti di trasporto

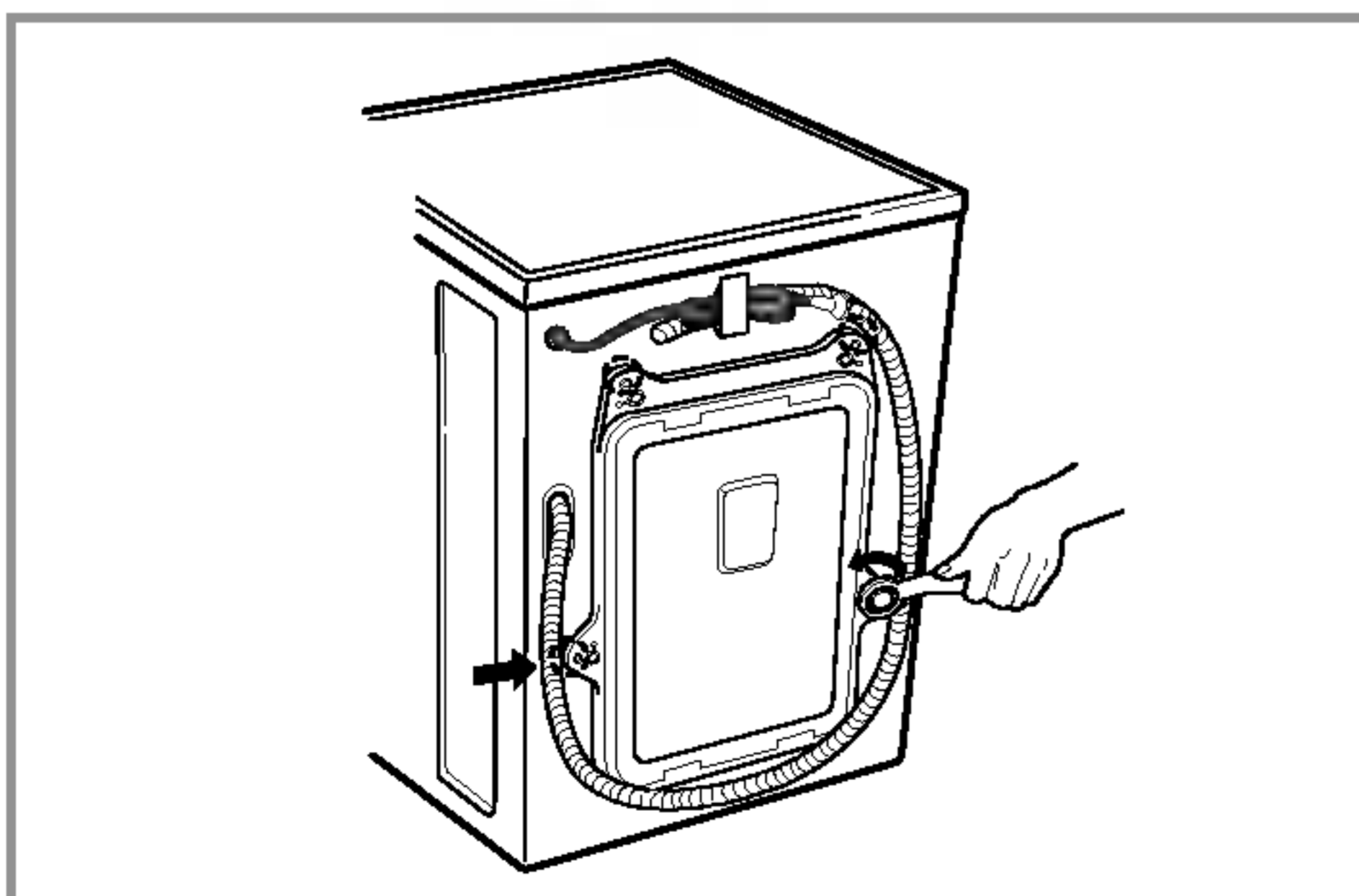
La macchina è munita di viti di trasporto per evitare danni interni durante il trasporto.

■ Rimozione delle viti di trasporto

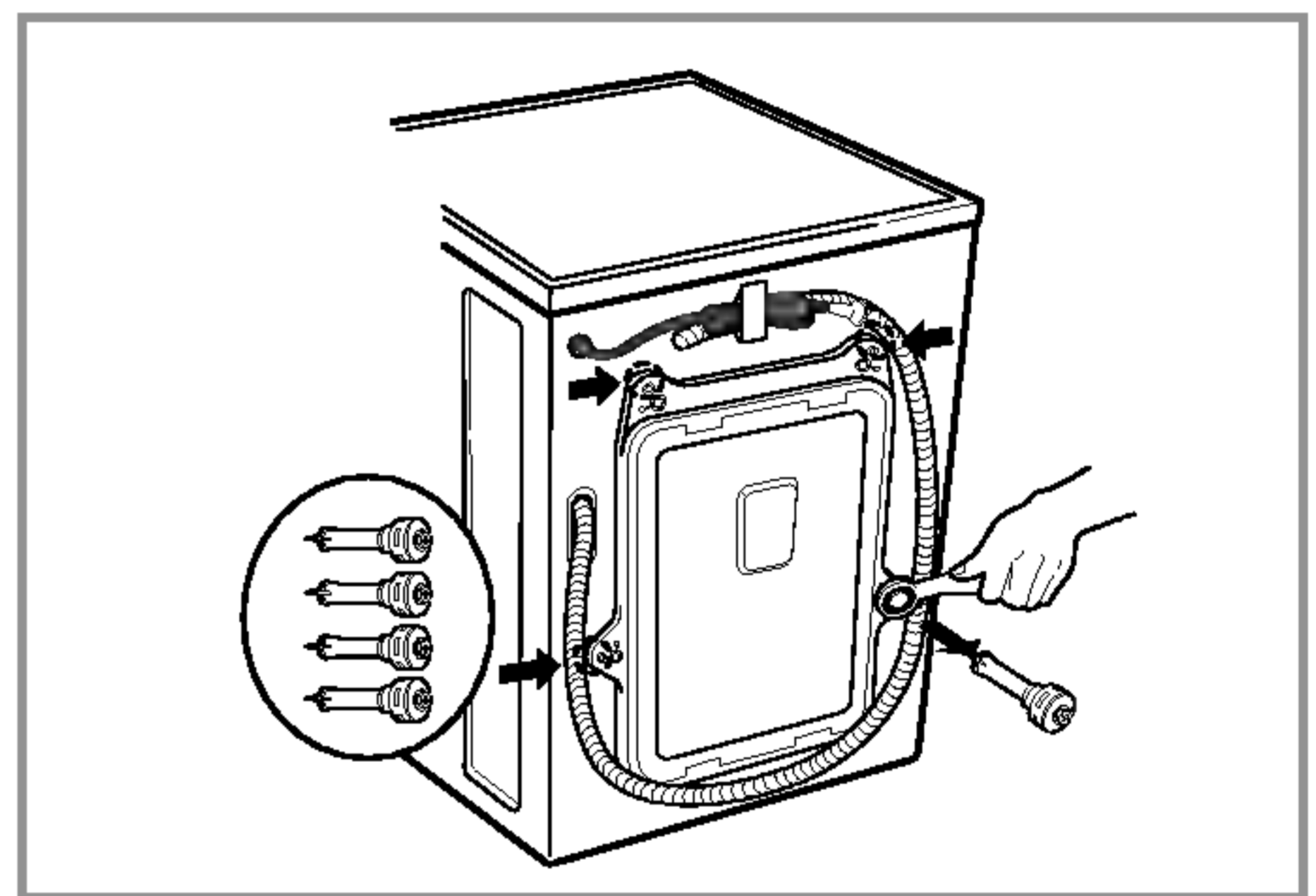


1. Per evitare possibili danni interni durante il trasporto, le 4 viti speciali vengono bloccate. Prima di azionare la macchina, rimuovere le viti unitamente ai tappi di gomma.

- Se le viti non vengono rimosse, possono verificarsi forti vibrazioni, rumore e malfunzionamenti.

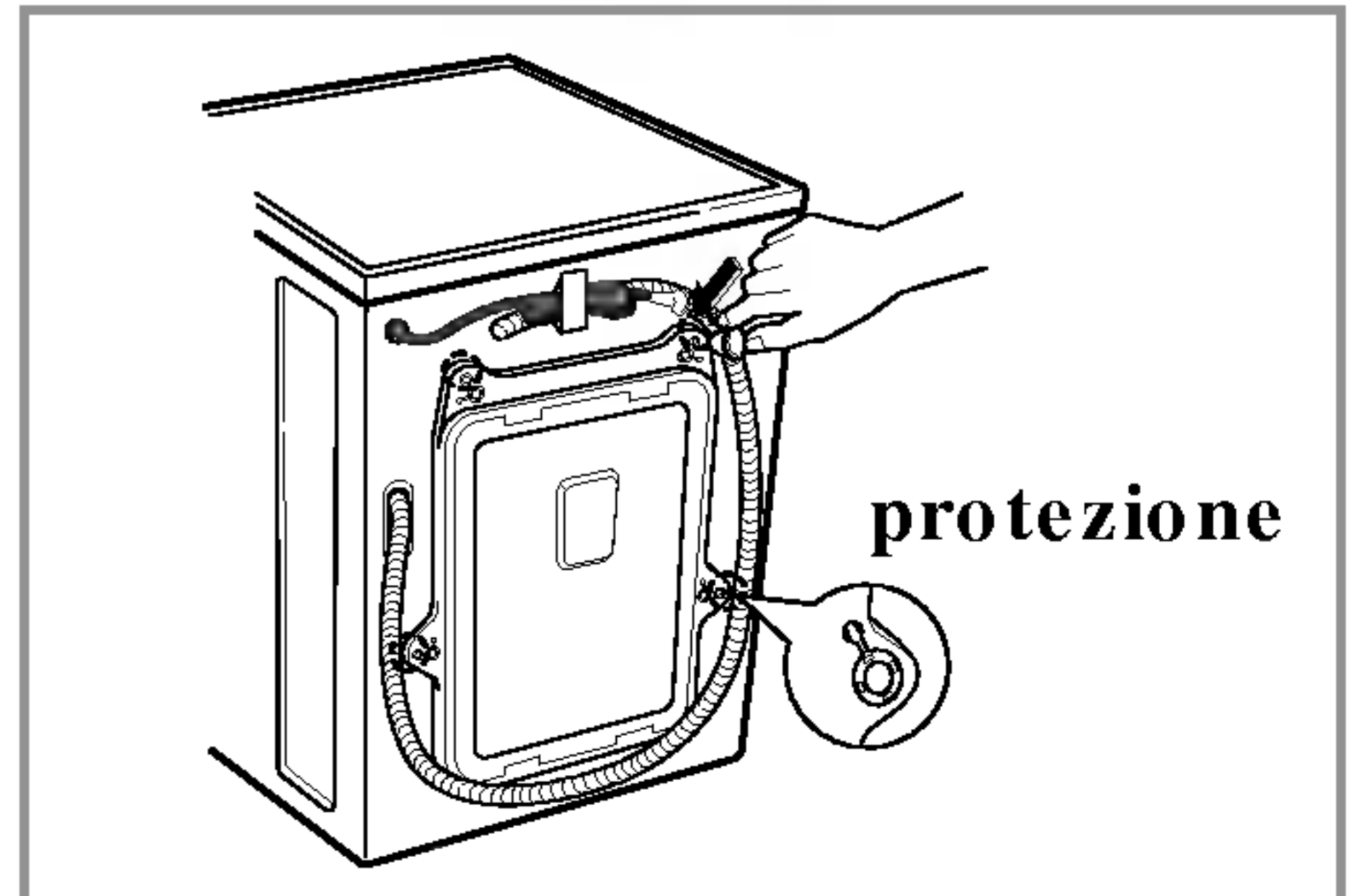
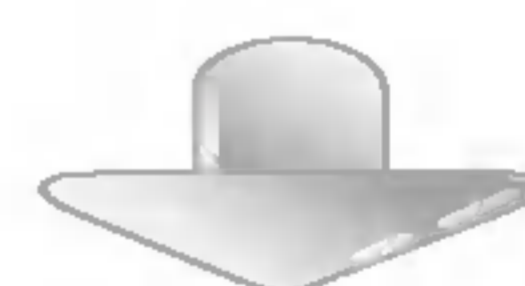


2. Svitare le quattro viti con la chiave in dotazione.



3. Estrarre le 4 viti e i relativi tappi torcendo leggermente i tappi. Conservare le 4 viti e la chiave per un eventuale riutilizzo futuro.

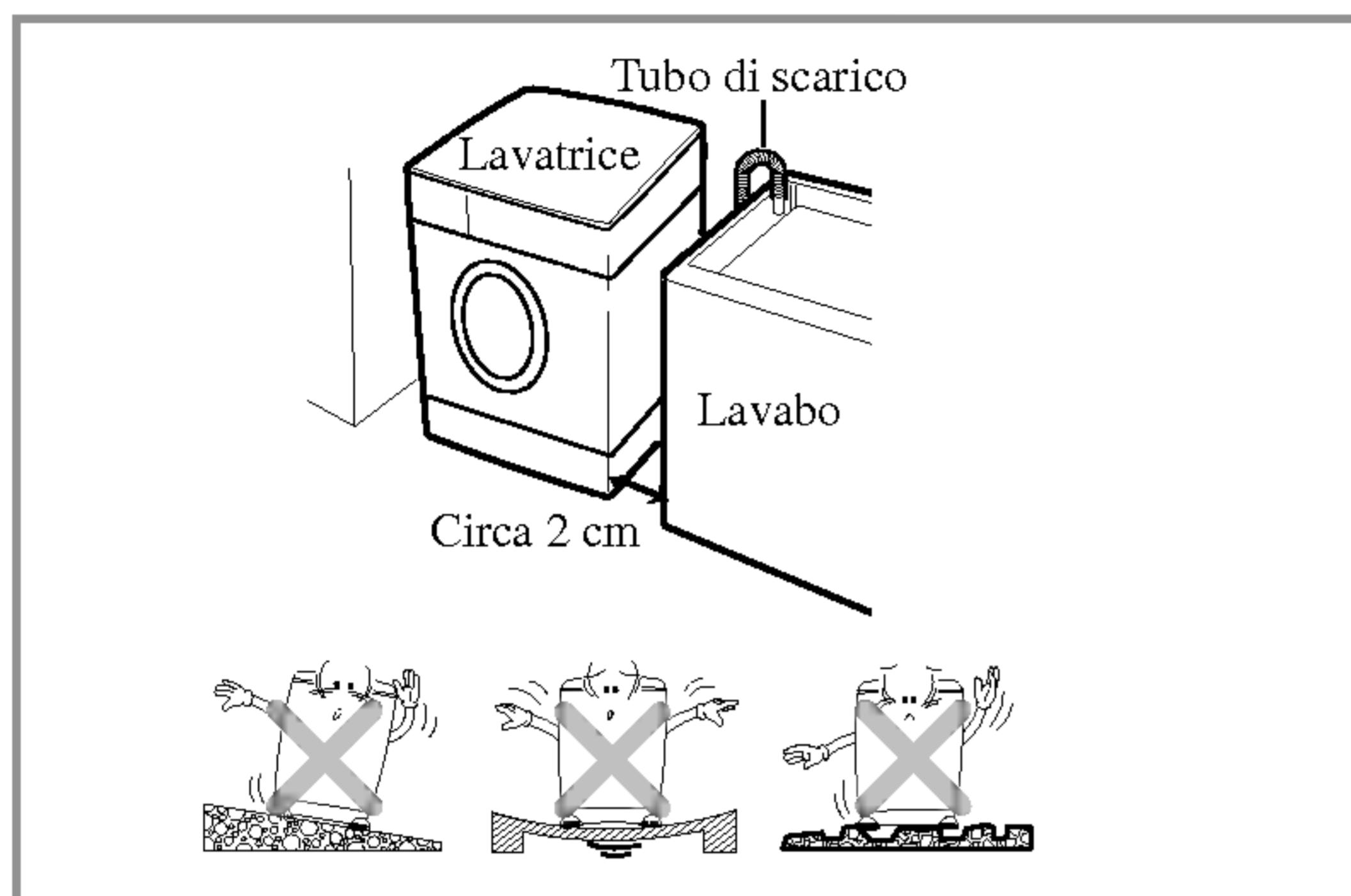
- Le viti di trasporto devono essere utilizzate tutte le volte che la lavatrice viene trasportata.



4. Chiudere i fori con i tappini in dotazione.

I nstallazione

■ Luogo di installazione



Inclinazione del pavimento:

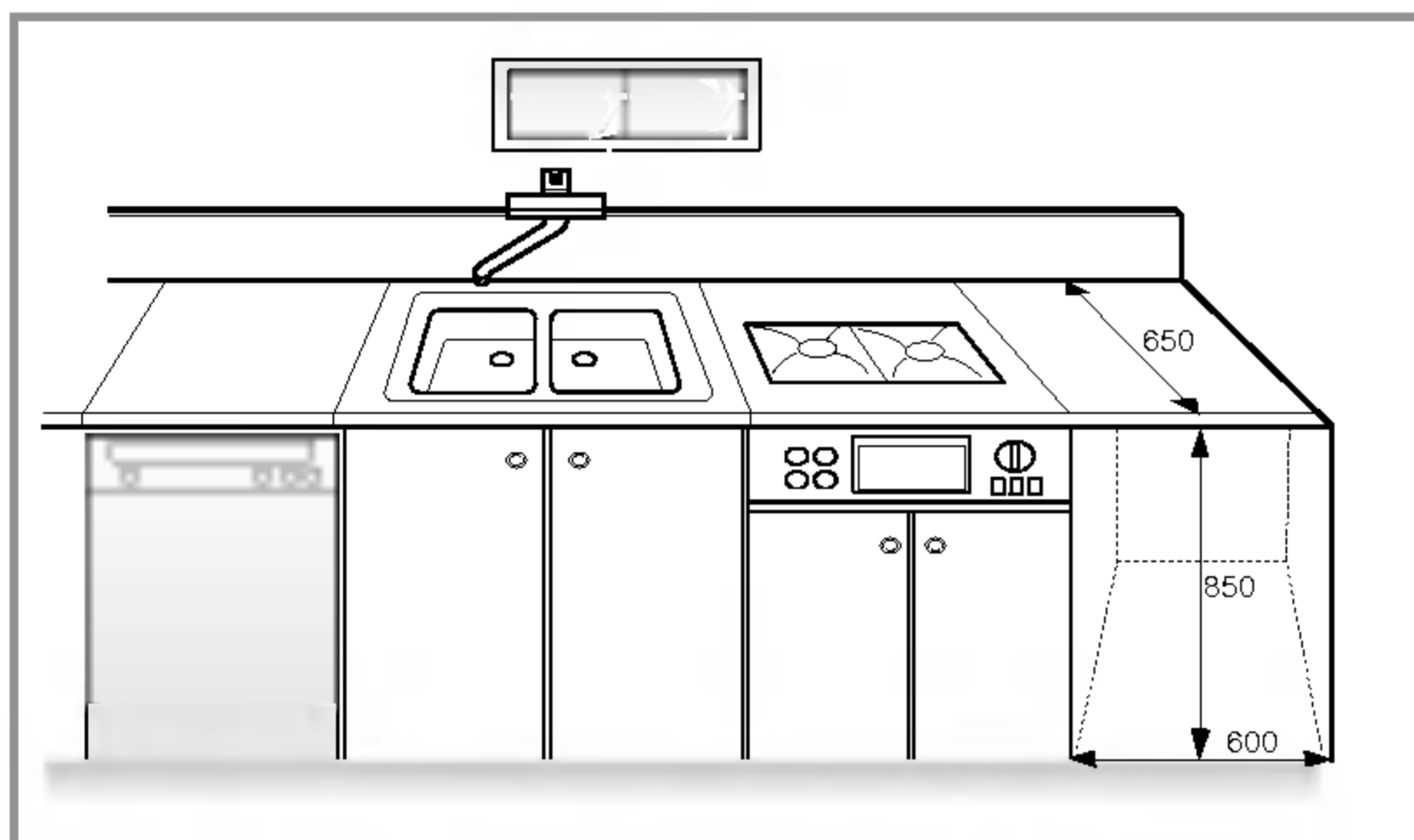
La massima inclinazione del pavimento consentita sotto la lavatrice è di 1° .

Presenza di corrente:

Deve trovarsi nel raggio di 1,5 m dalla lavatrice. Per non sovraccaricarla, evitare di collegare altri elettrodomestici alla stessa presa.

Distanze:

Dalla parete (tenere conto dello spazio per l'apertura dello sportello). Il pavimento deve essere levigato. (Post.: 10 cm; lato destro e sinistro: 2 cm).



Non appoggiare mai prodotti di lavaggio sopra la lavatrice. Possono danneggiare le finiture e i comandi.

■ Collegamento elettrico

1. Non usare prolunghe o adattatori doppi.
2. Se il cavo di alimentazione è danneggiato, onde evitare rischi è necessario sostituirlo con un cavo equivalente reperibile presso il proprio concessionario o la casa costruttrice o un elettricista qualificato.
3. Dopo l'utilizzo scollegare sempre la macchina e chiudere l'alimentazione dell'acqua.
4. Collegare la macchina a una presa provvista di messa a terra in conformità alle normative vigenti.
5. La macchina deve essere posizionata in modo che la spina sia facilmente accessibile.

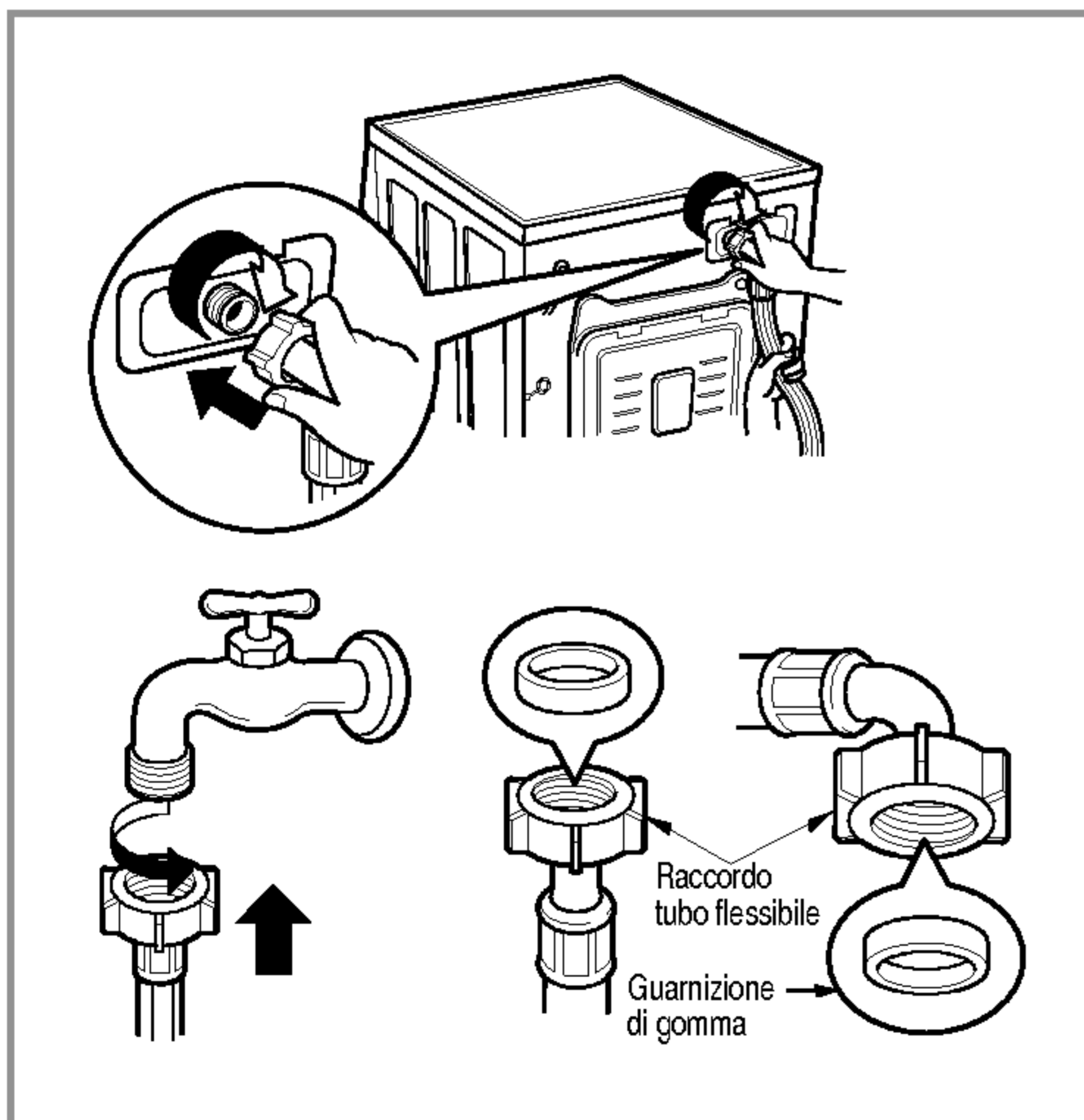
Ogni intervento di riparazione della lavatrice deve essere condotto da personale tecnico legalmente qualificato. Interventi di riparazione effettuati da persone inesperte possono causare infortuni o malfunzionamenti seri. Rivolgersi al proprio centro di assistenza locale.

Non installare la lavatrice in locali dove la temperatura può scendere al di sotto del valore di congelamento. Tubi e condotti congelati possono rompersi o scoppiare per effetto della pressione. L'affidabilità dell'unità di controllo elettronico può venire meno quando la temperatura assume valori inferiori al punto di congelamento.

Se l'elettrodomestico viene consegnato nei mesi invernali e la temperatura è inferiore al livello di congelamento: tenere la lavatrice per qualche ora alla temperatura del locale in cui si effettuerà l'installazione prima di metterla in opera.

■ La lavatrice deve essere collegata alla presa idrica con tubi flessibili nuovi. Evitare di utilizzare tubi già usati.

■ Collegamento del tubo di alimentazione idrica



⚡ "La pressione di alimentazione dell'acqua deve essere compresa tra 30 kPa e 1000 kPa (0,3~10 kgf/cm²).

⚡ "Evitare di deformare o torcere il tubo di alimentazione quando lo si collega alla valvola.

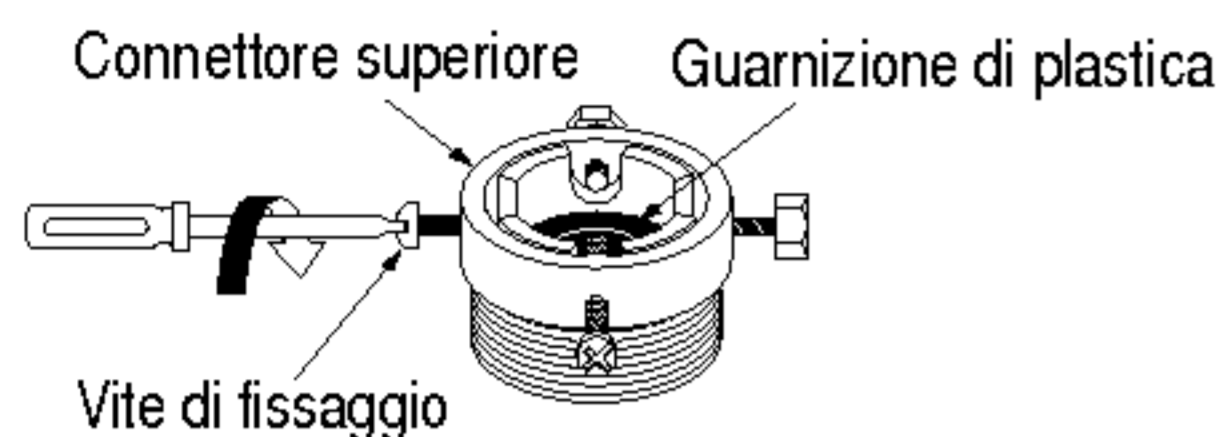
⚡ "Se la pressione idrica è superiore a 1000 kPa, è necessario installare un dispositivo di decompressione.

- Assieme ai tubi flessibili di alimentazione vengono fornite due guarnizioni di gomma al fine di impedire le perdite d'acqua.
- Controllare l'impermeabilità dei collegamenti idrici della macchina aprendo completamente il rubinetto.
- Controllare periodicamente le condizioni del tubo sostituendolo se necessario.
- Assicurarsi che il tubo non sia piegato o schiacciato.

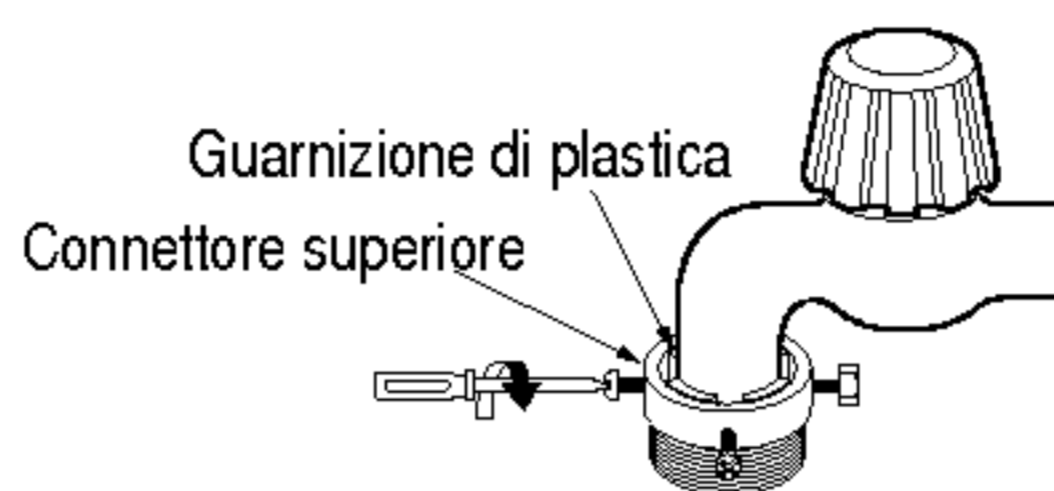
I nstallazione

■ Rubinetto normale non filettato e tubo di alimentazione filettato

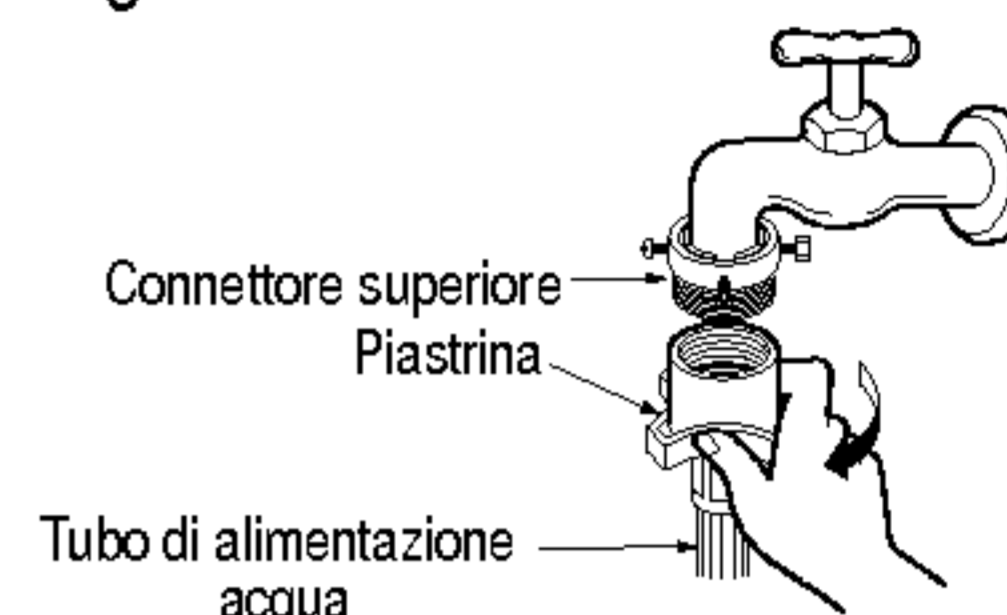
1. Svitare la vite di fissaggio per fissare il rubinetto.



2. Spingere il connettore verso l'alto finché la guarnizione di gomma non è a stretto contatto con il rubinetto. Quindi stringere le 4 viti.

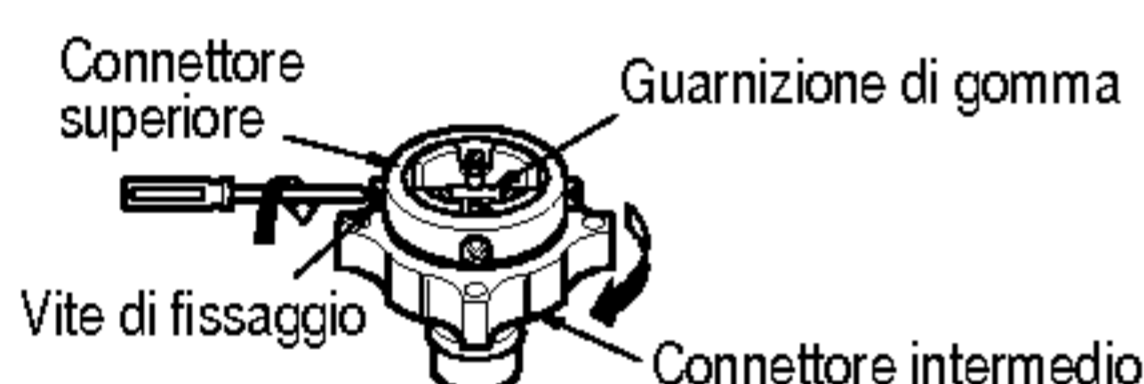


3. Spingere il tubo flessibile di alimentazione dell'acqua verso l'alto in modo che la guarnizione di gomma interna al tubo possa aderire completamente al rubinetto, quindi stringere ruotando in senso orario.

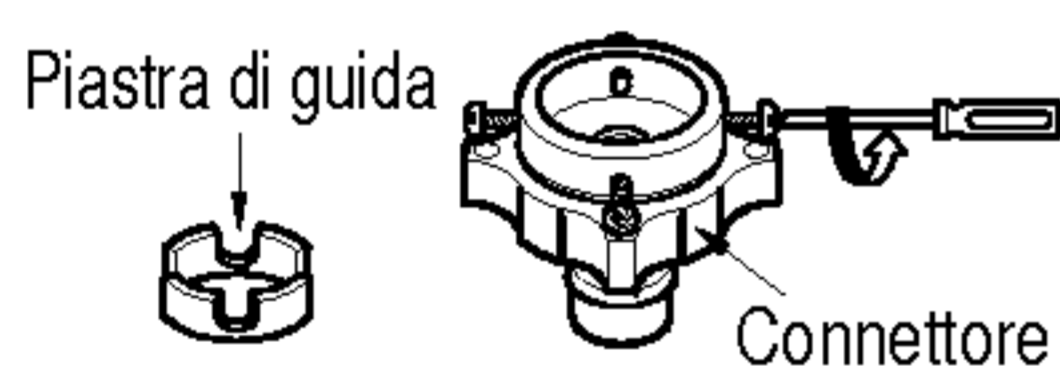


■ Rubinetto normale non filettato e tubo di alimentazione a innesto rapido

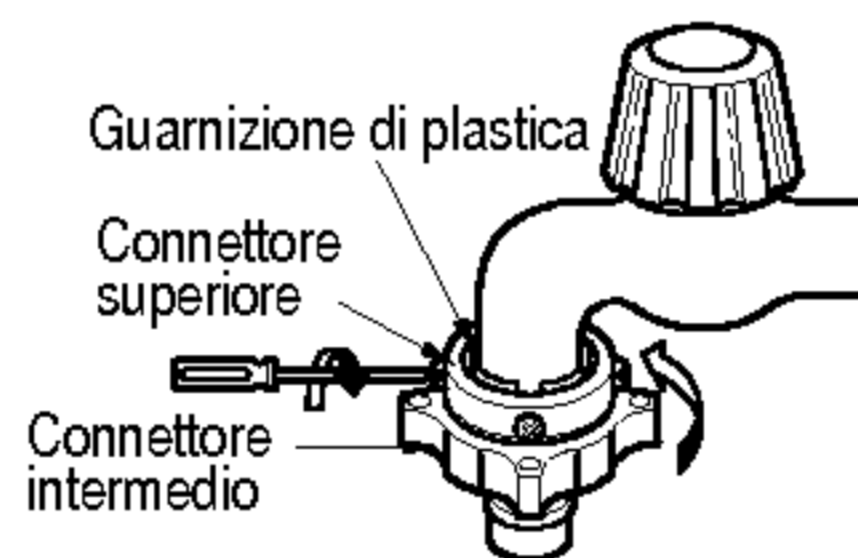
1. Allentare la vite del connettore superiore.



• Nel caso il rubinetto abbia un diametro grande rimuovere la piastra di guida.

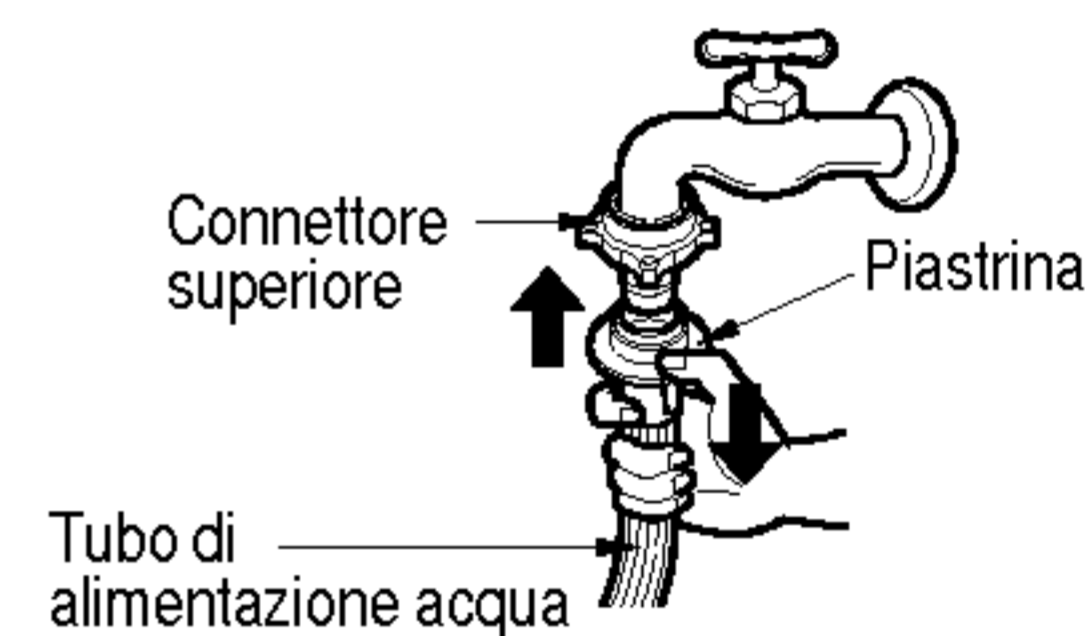


2. Spingere il connettore verso l'alto finché la guarnizione di gomma non è a stretto contatto con il rubinetto. Quindi stringere le 4 viti.

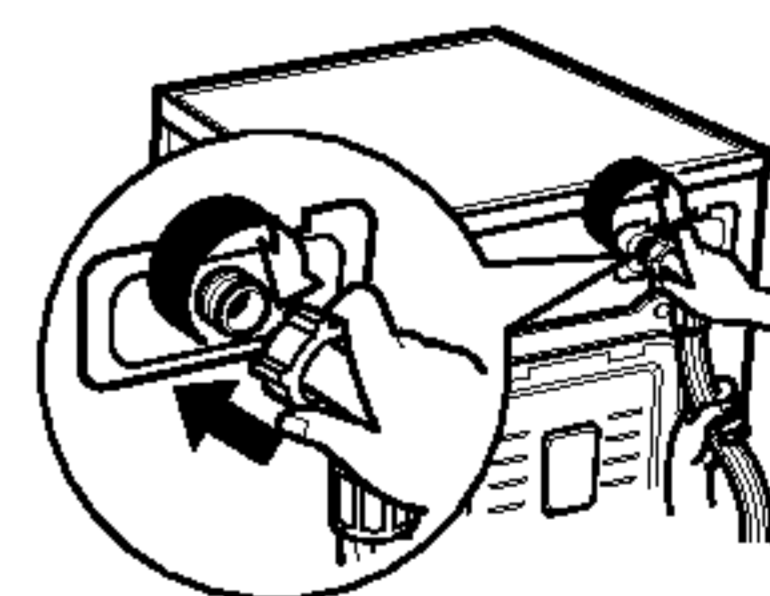
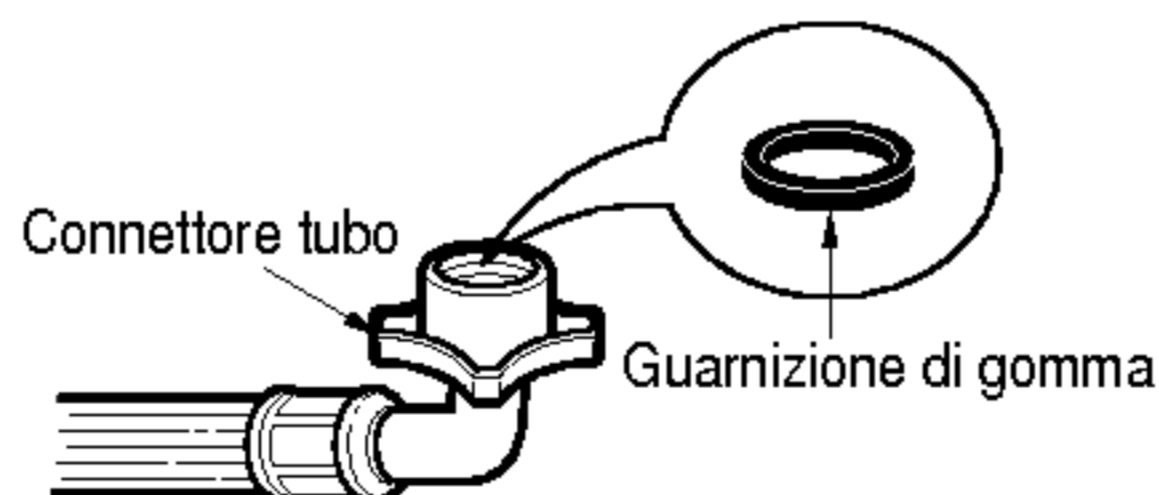


- Ruotare il connettore intermedio per prevenire perdite d'acqua.
- Assicurarsi che la guarnizione di gomma si trovi all'interno del connettore del tubo.

3. Collegare il tubo di alimentazione dell'acqua al connettore intermedio, spingendo la piastrina verso il basso.





- Per separare il tubo di alimentazione idrica dal connettore intermedio chiudere il rubinetto. Quindi tirare il tubo verso il basso spingendo la piastrina verso il basso.




- La macchina viene fornita con il solo raccordo per l'acqua fredda.
- Assicurarsi che il tubo non sia piegato o schiacciato.

Usare il rubinetto orizzontale

Rubinetto orizzontale 

Rubinetto con prolunga 

Rubinetto quadrato 

I nstallazione

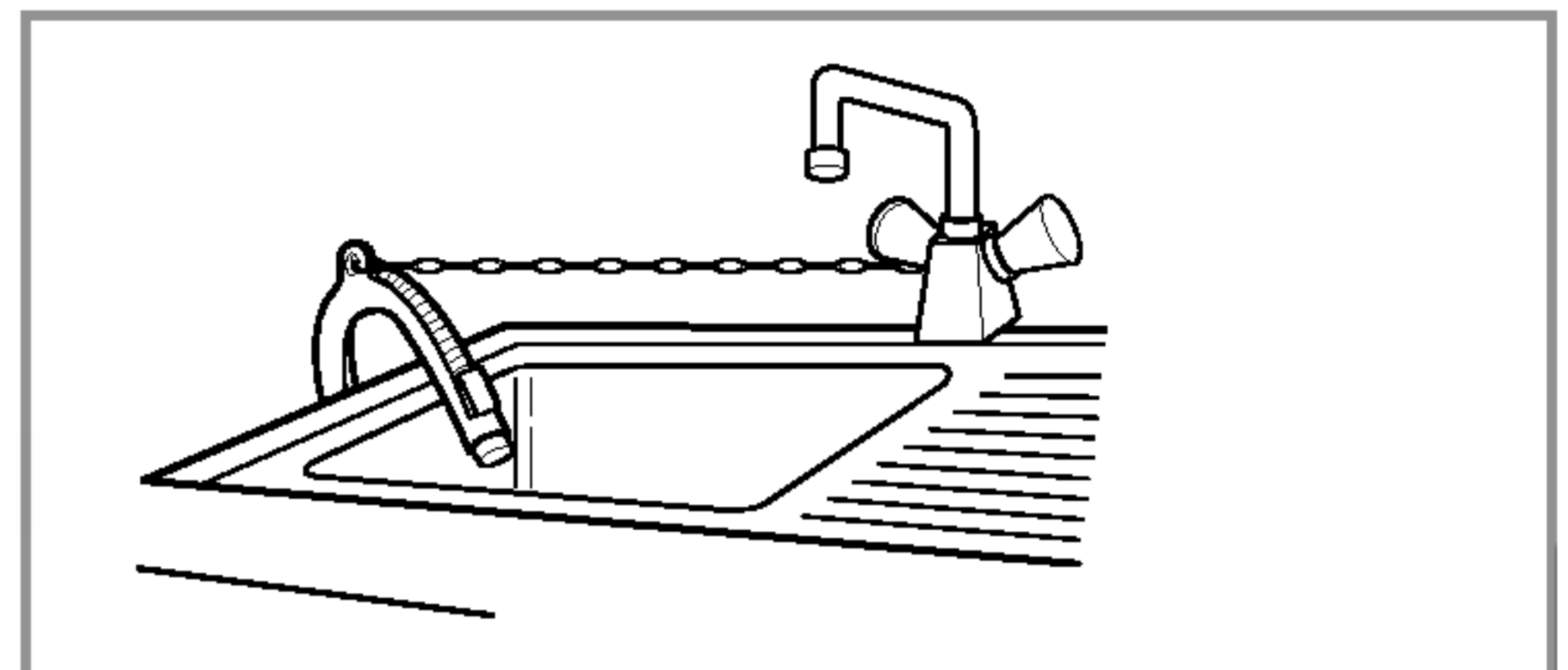
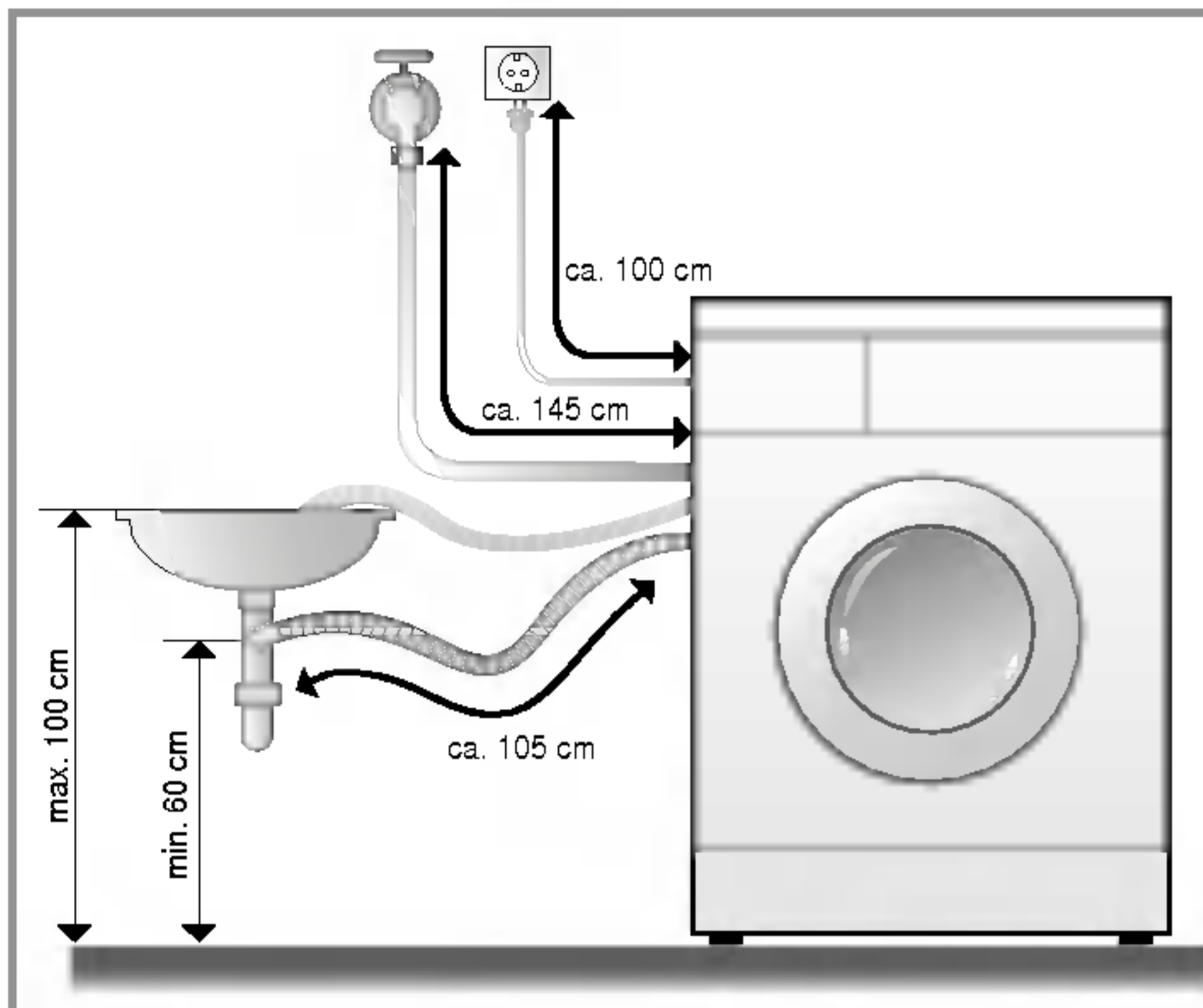
Questa macchina non è predisposta per uso in ambienti marittimi o in installazioni mobili quali camper, roulotte, aeromobili, ecc. Chiudere il rubinetto di arresto se si prevede di non usare la lavatrice per lungo periodo di tempo (p.es., durante le vacanze), particolarmente se nelle immediate vicinanze il pavimento è privo di un canale di drenaggio dell'acqua (scolo).

Quando ci si libera dell'elettrodomestico, tagliare il cavo dell'alimentazione di rete, e distruggere la spina Disabilitare il blocco sportello per evitare che qualche bambino possa rimanere intrappolato all'interno.

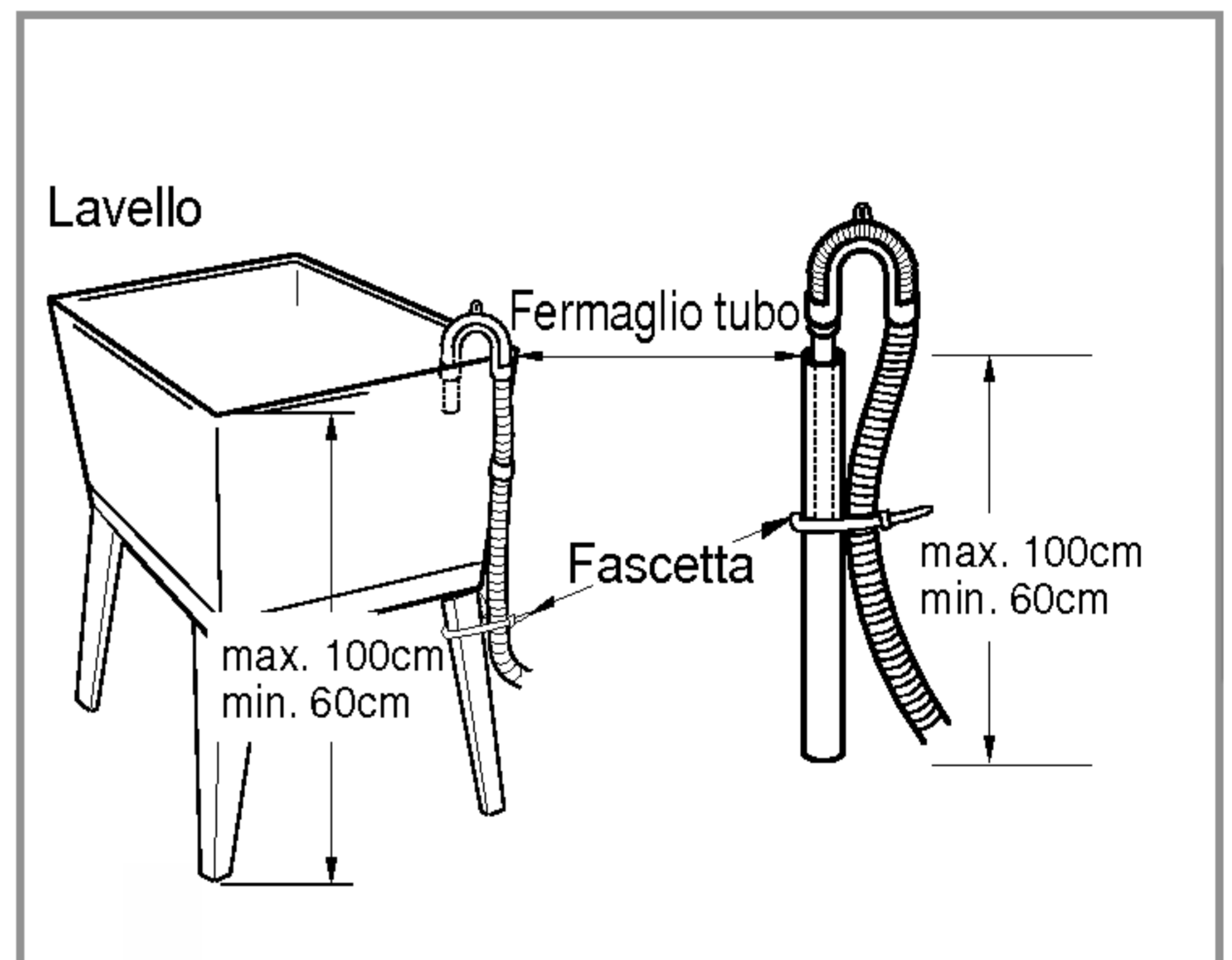
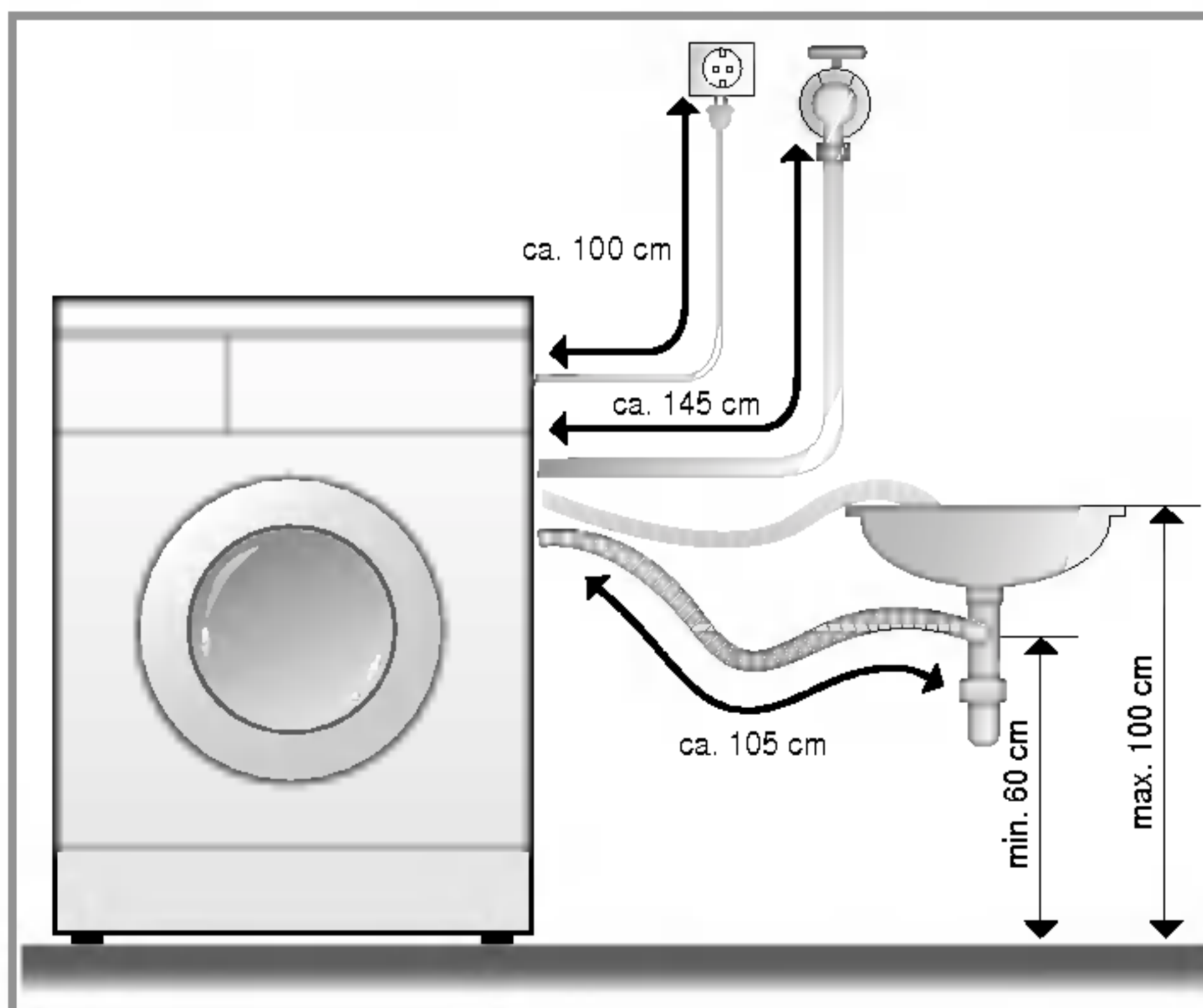
Il materiale di imballaggio (p.es., fogli a pellicola, tyrofoam) possono essere dannosi per i bambini. Ci sono dei rischi di soffocamento !

Tenere gli imballaggi lontano dai bambini.

■ Installazione del tubo di scarico



- Nell'installare il tubo di scarico allo scarico del lavandino stringerlo a fondo con una fascetta.
- Un fissaggio accurato del tubo di scarico previene danni al pavimento dovuti alle perdite d'acqua.

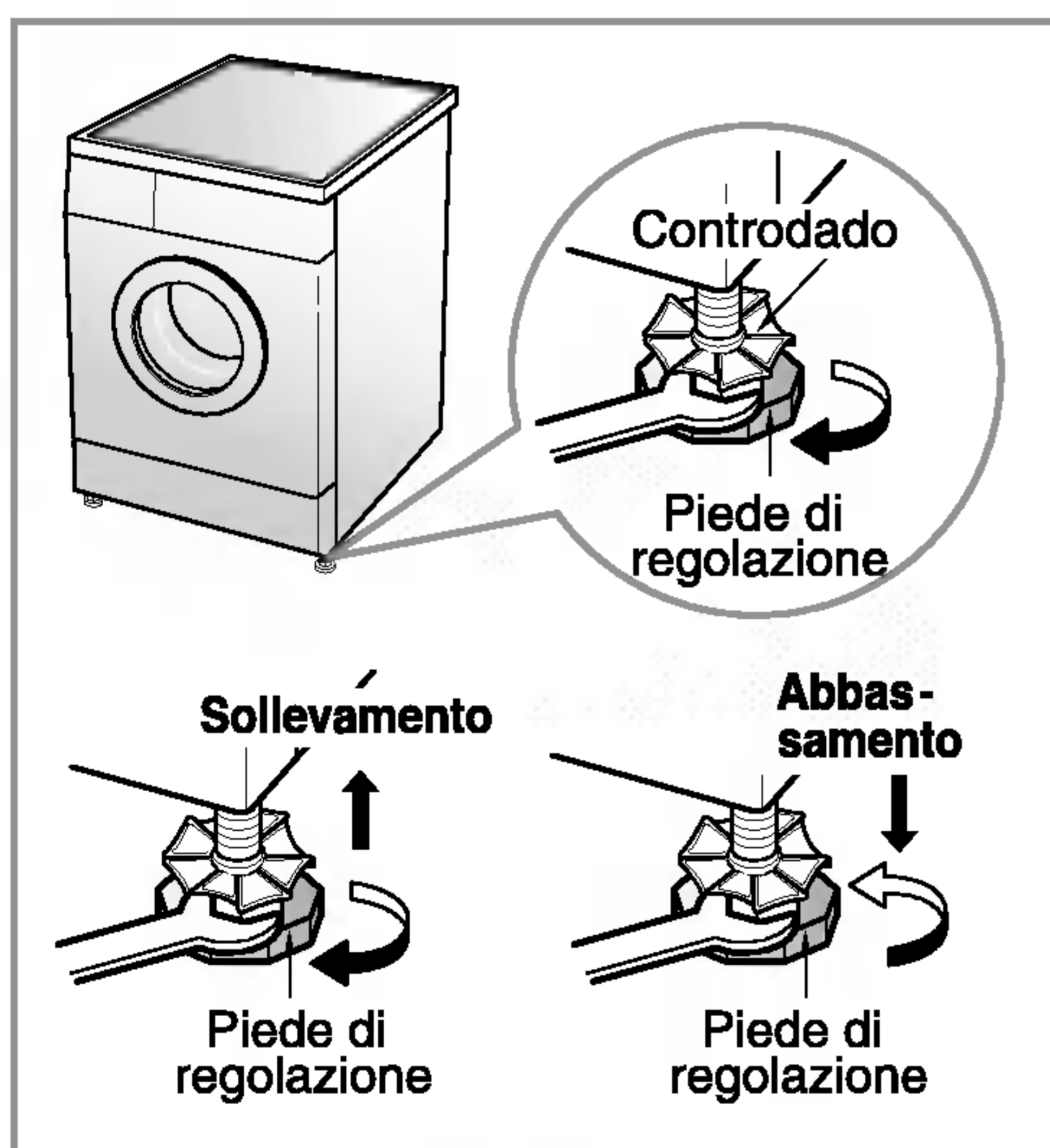


- Il tubo di scarico non deve essere collocato a un'altezza superiore a 100 cm dal pavimento.
- Un fissaggio accurato del tubo di scarico previene danni al pavimento dovuti alle perdite d'acqua.
- Se il tubo di scarico è troppo lungo evitare di infilarlo nella lavatrice per non causare una rumorosità eccessiva.

■ Livellamento



1. Un corretto livellamento della lavatrice serve a impedire che si producano vibrazioni e rumori eccessivi. Installare la macchina su un pavimento ben livellato e compatto, preferibilmente in un angolo della stanza.



2. Se il pavimento non è uniforme, regolare il piede di regolazione secondo necessità (non inserire spessori di nessun tipo sotto i piedi della macchina). Assicurarsi che tutti quattro i piedi siano stabili e appoggiati al pavimento, quindi verificare che la macchina sia ben livellata (usare una livella a bolla d'aria).

** Dopo aver regolato il piede, bloccare il controdado ruotando in senso antiorario.*

** Verifica diagonale
Spingendo verso il basso i bordi del coperchio superiore della lavatrice in senso diagonale, la macchina non deve alzarsi né abbassarsi (verificare in entrambi i sensi). Se la macchina invece oscilla, è necessario regolare nuovamente i piedi.*

P precauzioni prima del lavaggio

■ Precauzioni prima del lavaggio

1. Leggere le etichette

Cercare l'etichetta con le istruzioni di lavaggio attaccata agli indumenti. Su questa viene indicato il tipo di tessuto e come deve essere lavato.

2. Suddividere gli indumenti

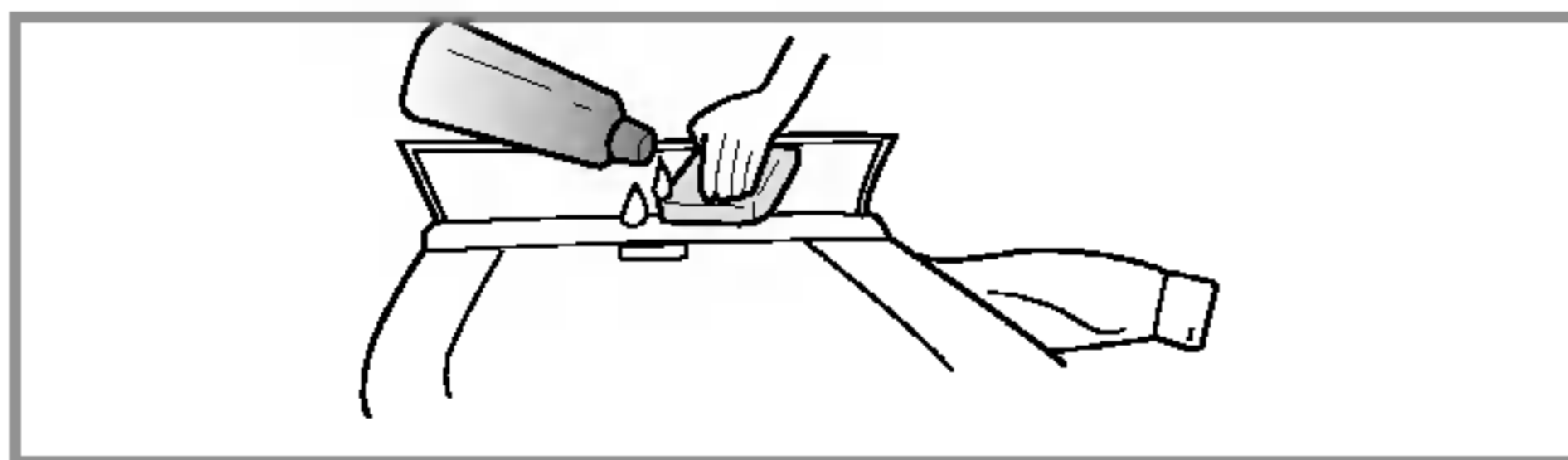
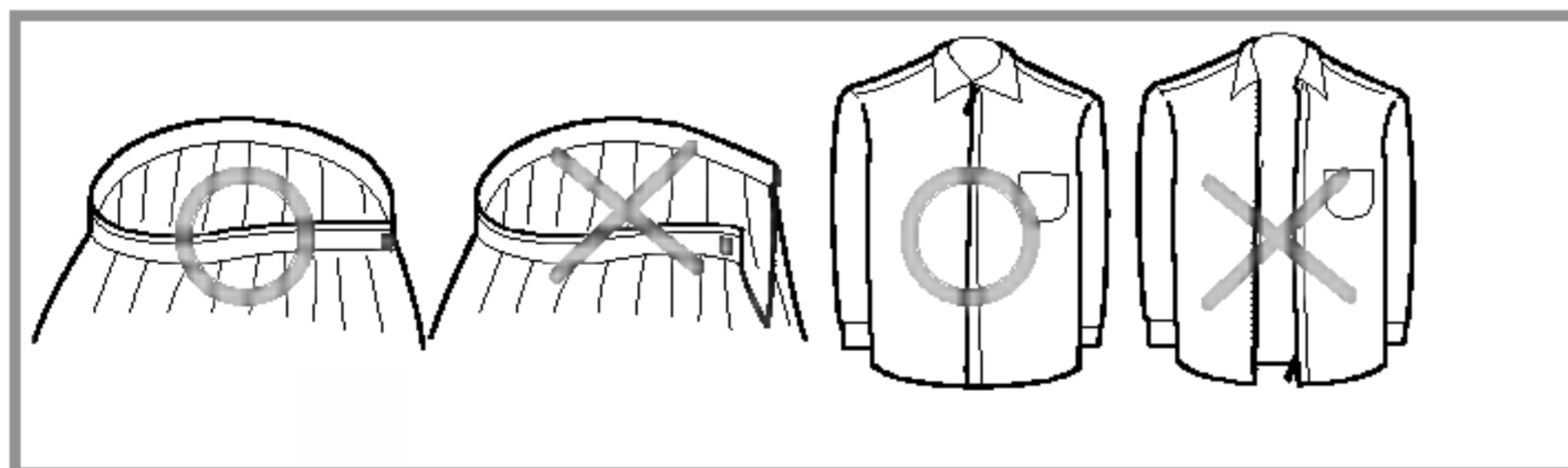
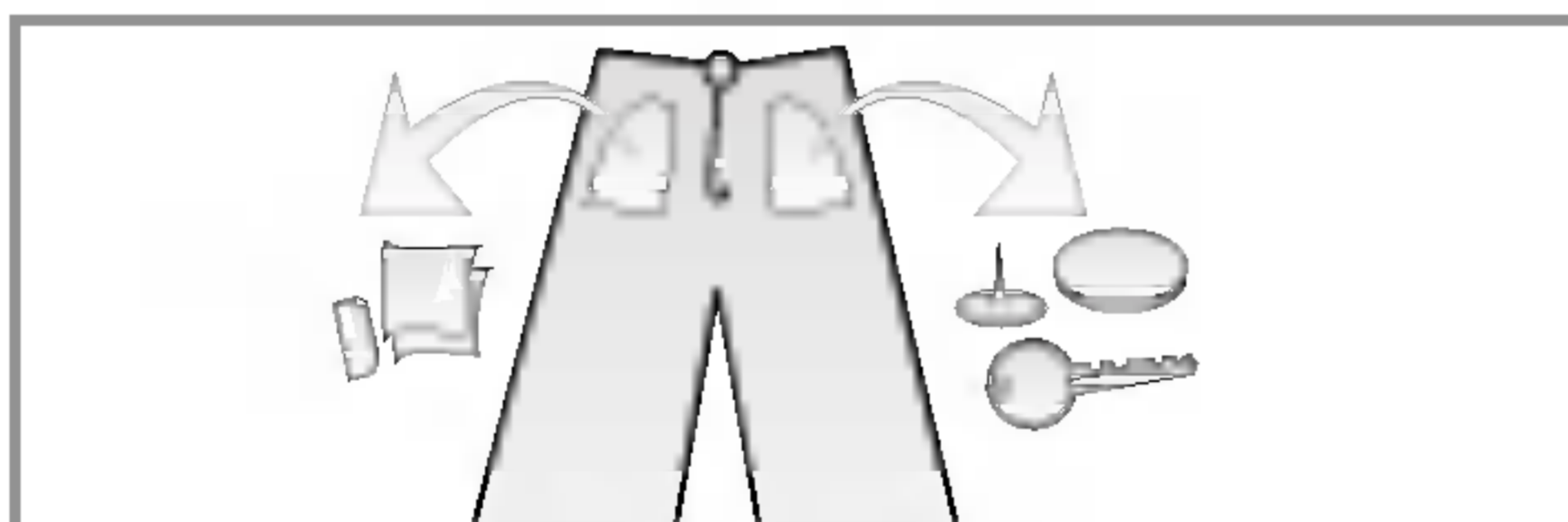
Per ottenere risultati ottimali, suddividere gli indumenti in carichi che possono essere lavati in un unico ciclo di lavaggio. La temperatura dell'acqua e la velocità di centrifugazione richiedono che tessuti diversi vengano lavati in modi diversi. Separare sempre i colori scuri dai colori chiari e dalla biancheria. Lavare i capi separatamente, altrimenti si possono macchiare, il bianco può scolorirsi ecc. Se possibile evitare di lavare assieme capi molto sporchi e capi appena sporchi.

Sporco (molto, normale, poco)
Colore (bianco, chiaro, scuro)
Fili (capi che si sfilacciano, capi che attirano i filamenti)

Separare i capi secondo la quantità di sporco
Separare i capi bianchi da quelli colorati
Lavare separatamente i capi che si sfilacciano e quelli che attirano i filamenti.

3. Precauzioni prima di caricare la macchina

- **In un singolo carico combinare capi grandi con capi più piccoli. Caricare prima i capi grandi. I capi grandi non devono superare la metà del carico totale di lavaggio. Evitare di lavare singoli capi. Può verificarsi uno sbilanciamento del carico. Aggiungere uno o due capi simili.**

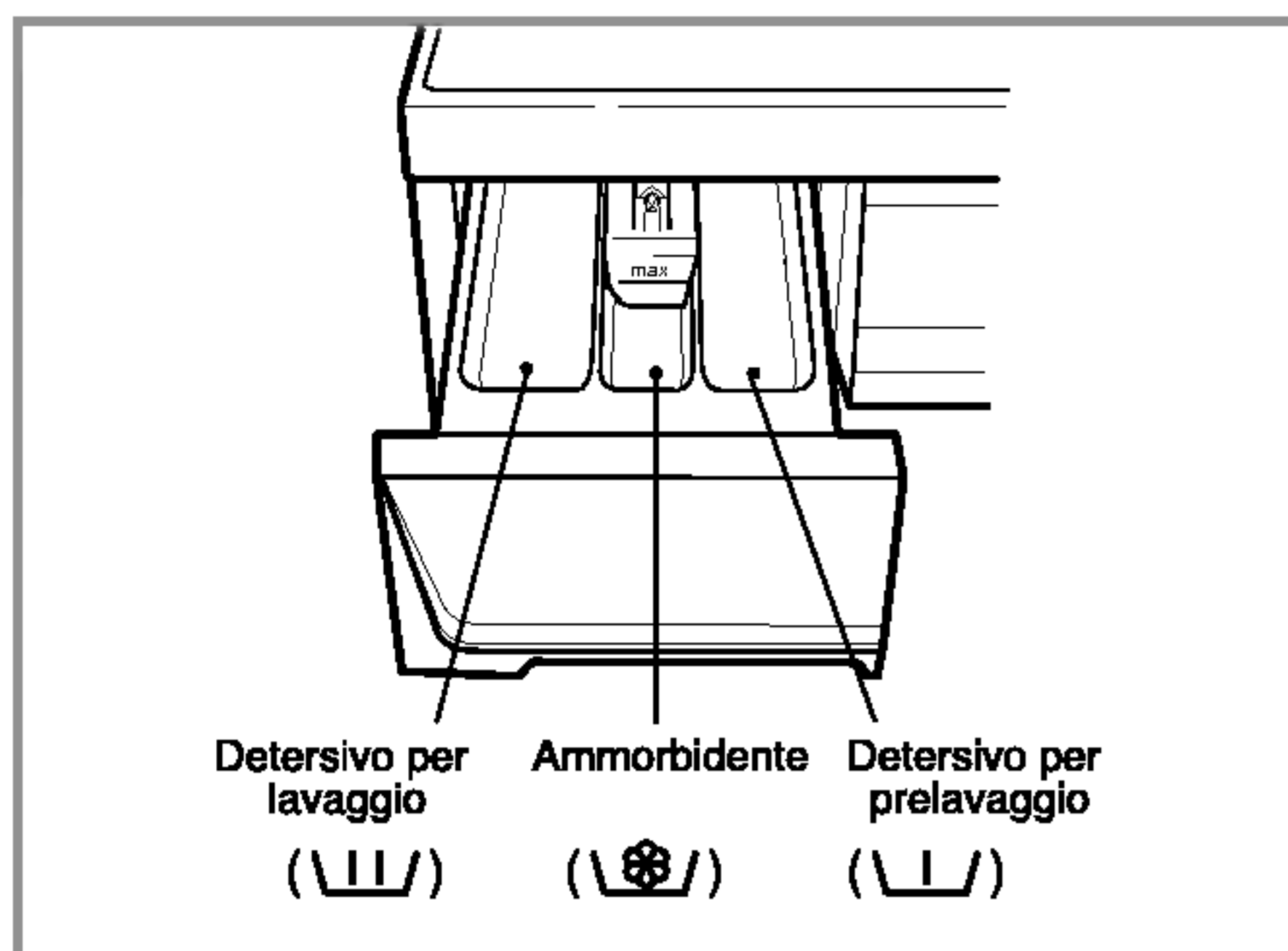





- Controllare che le tasche degli indumenti siano vuote. Oggetti come puntine, fermagli per capelli, fiammiferi, penne, monete e chiavi possono danneggiare sia la lavatrice che gli indumenti.
- Chiudere cerniere, ganci e stringhe onde evitare che si impiglino in altri indumenti.
- Pretrattare lo sporco e le macchie con una piccola quantità di detergente disciolto in acqua spazzolando colli e polsini per togliere lo sporco.

Aggiunta di detersivo

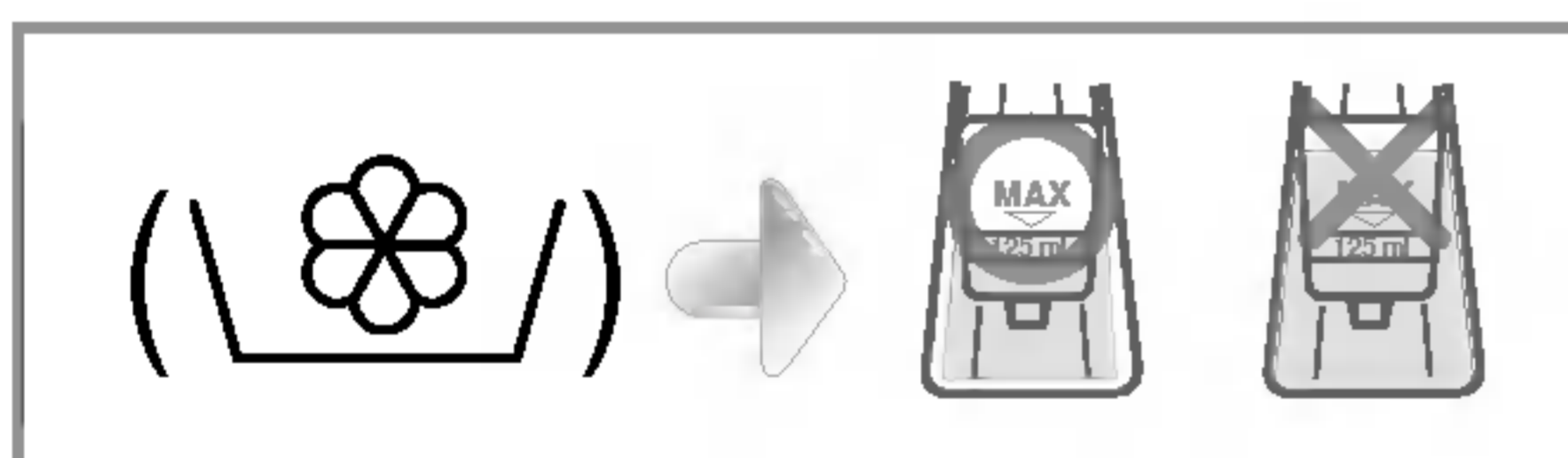
■ Aggiunta di detersivo e di ammorbidente

1. Vaschetta di dosaggio



- Solo lavaggio → 
- Prelavaggio + Lavaggio →  • 

2. Aggiunta di ammorbidente



- Non superare la linea di massimo riempimento. Se si riempie troppo la vaschetta l'ammorbidente può fuoriuscire prima del dovuto e macchiare gli indumenti.
- Non lasciare l'ammorbidente nella vaschetta per più di 2 giorni (può solidificarsi).
- L'ammorbidente viene aggiunto all'acqua automaticamente nell'ultimo ciclo di risciacquo.
- Non aprire la vaschetta durante il lavaggio.
- Non usare solventi (benzene ecc.).

NOTA Non versare l'ammorbidente direttamente sugli indumenti.

3. Dosaggio del detersivo

- Usare il detersivo seguendo le istruzioni del fabbricante del detersivo.
- Se si utilizza una quantità di detersivo superiore a quella prescritta, si forma una schiuma eccessiva che può ridurre l'efficacia del lavaggio o sovraccaricare il motore (malfunzionamento).
- Usare detersivo in polvere solo per le lavatrici a caricamento frontale.
- È possibile che per l'uso del detersivo ci si debba regolare in base alla temperatura e alla durezza dell'acqua, alle dimensioni e al grado di sporcizia dei capi caricati nella macchina. Per ottenere risultati ottimali evitare la formazione di schiuma.

* Suggestimenti

Pieno carico: secondo le istruzioni del fabbricante.
Carico parziale: 3/4 della quantità normale.
Carico minimo: 1/2 del carico totale.

- Il detersivo viene distribuito dalla vaschetta all'inizio del ciclo.

■ Procedura raccomandata in base al tipo di biancheria

Programma	Tipo di tessuto	Temp. corretta (opzione)	Lavaggio (opzione)	Carico massimo		
Cotone	Controllare prima se la biancheria è lavabile in lavatrice (cotone bianco, tovaglie, lenzuola ecc.)	95°C	Prelavaggio Risparmio tempo Risciacquo ⁺ Anti-Piega	WD-10160-9S(U)P WD-80160-9S(U)P WD-65160-9S(U)P	WD-10160-9N(U)P WD-80160-9N(U)P WD-65160-9N(U)P	WD-11160-9T(U)P WD-80160-9T(U)P WD-65160-9T(U)P
	Capi colorati (camicie, camicie da notte, pigiama) e capi bianchi in cotone leggermente sporchi (biancheria intima ecc.)	60°C (Freddo, 40°C, 30°C)	Prelavaggio Risparmio tempo Risciacquo ⁺ Anti-Piega	Nominale	Nominale	Nominale
Sintetici	Poliammide, acrilici, poliestere	40°C (60°C, Freddo, 30°C)	Prelavaggio Risparmio tempo Risciacquo ⁺ Anti-Piega	Meno di 1,5 kg	Meno di 1,7 kg	Meno di 3,0 kg
Delicati	Capi delicati (seta, tende ecc.)	30°C (40°C, Freddo)	Risparmio tempo Risciacquo ⁺	Meno di 1,0 kg	Meno di 1,5 kg	Meno di 2,0 kg
Lana	Lane lavabili in lavatrice solo con pura lana vergine	30°C (40°C, Freddo)	Risparmio tempo Risciacquo ⁺	Meno di 1,0 kg	Meno di 1,5 kg	Meno di 2,0 kg
Lavaggio a mano	"Lavaggio a mano" contrassegnato Delicati di Lana biancheria	Freddo (30°C, 40°C)	Risparmio tempo Risciacquo ⁺	Meno di 1,0 kg	Meno di 1,5 kg	Meno di 2,0 kg
Rapido 30	Biancheria colorata non molto sporca	30°C (40°C, Freddo)	Risciacquo ⁺	Meno di 1,0 kg	Meno di 1,5 kg	Meno di 2,0 kg

* Prelavaggio : Se la biancheria è molto sporca, è efficace il ciclo di "Pre + Lavaggio Principale".
Il prelavaggio è disponibile con i programmi Cotone e Sintetici.

* Risciacquo⁺ : Se si desidera risciacquare in modo più efficace, la funzione risciacquo⁺ permette la rimozione di ogni traccia di detersivo.

Come usare la lavatrice



1. Uso del programma iniziale (Cotone)

- Per iniziare premere il pulsante di **Accensione** (⏻).
- Premere il pulsante **Avvio/Pausa** (▶||).
- Condizione iniziale

- *Lavaggio: solo lavaggio principale*

- *Risciacquo: 3 volte*

- *Centrifuga: 1000 rpm*

[WD-1016(0~9)S(U)P / WD-1016(0~9)N(U)P /
WD-1016(0~9)T(U)P]

800 rpm

[WD-8016(0~9)S(U)P / WD-8016(0~9)N(U)P /
WD-8016(0~9)T(U)P]

650 rpm

[WD-6516(0~9)S(U)P / WD-6516(0~9)N(U)P /
WD-6516(0~9)T(U)P]

- *Temperatura acqua: 60° C*

- *Programma: Cotone*

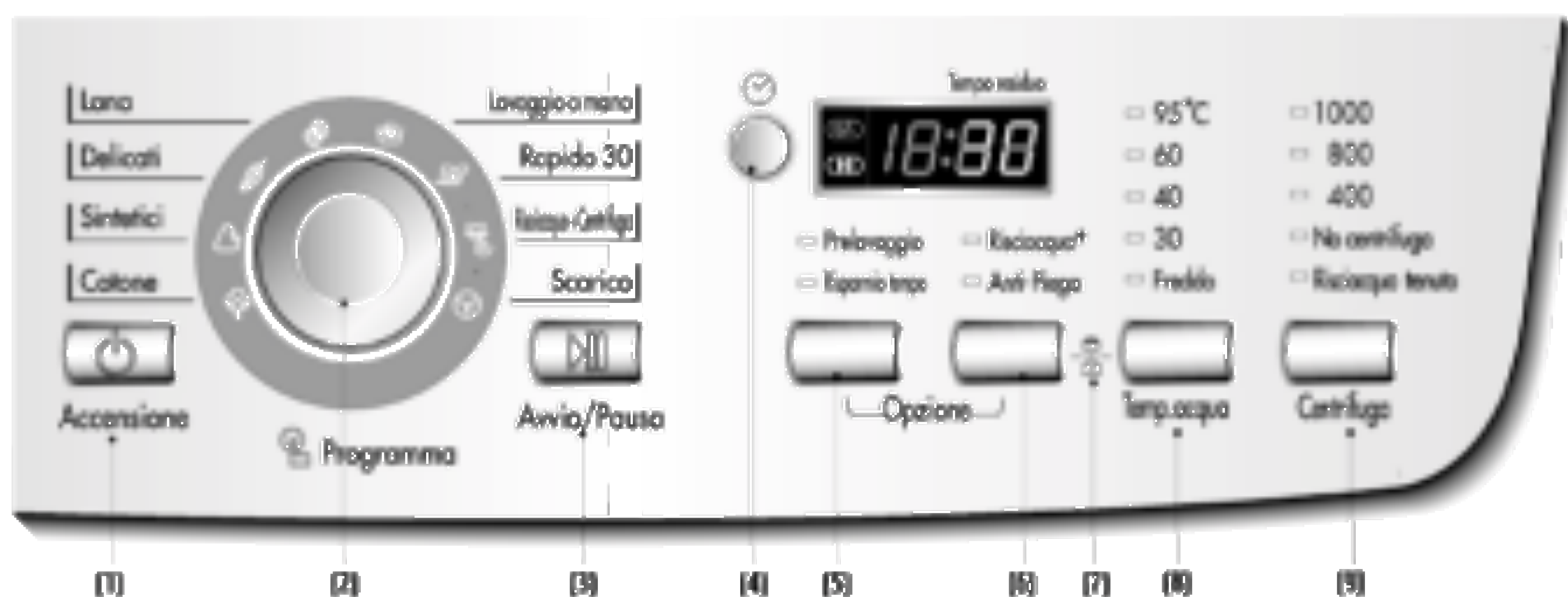
2. Selezione manuale

- Per iniziare premere il pulsante di **Accensione** (⏻).
- Selezionare le condizioni che si desiderano utilizzare premendo i singoli pulsanti.

Per selezionare le singole condizioni, vedere da pagina 15 a pagina 20.

- Premere il pulsante **Avvio/Pausa** (▶||).

Come usare la lavatrice



- | | | |
|---------------------------|-------------------------------|---------------------------|
| (1) Pulsante: Accensione | (4) Pulsante : Funzione timer | (7) Sicurezza bambini |
| (2) Pulsante: Programma | (5) Pulsante : Opzione | (8) Pulsante : Temp.acqua |
| (3) Pulsante: Avvio/Pausa | (6) Pulsante : Opzione | (9) Pulsante : Centrifuga |

Opzione



- Premendo il tasto Opzione, si possono selezionare tutte le funzionalità opzionali.

- *Prelavaggio*
- *Risparmio tempo*
- *Risciacquo⁺*
- *Anti-Piega*

1. Prelavaggio

- Se la biancheria è molto sporca, è efficace il ciclo di "Prelavaggio".
- Il prelavaggio è utilizzabile con i programmi cotone e sintetici.

La spia si accende in corrispondenza della funzione selezionata.

2. Risparmio tempo

- Per utilizzare questa opzione premere il pulsante risparmio tempo una volta, prima che il ciclo di lavaggio abbia inizio.

3. Risciacquo+

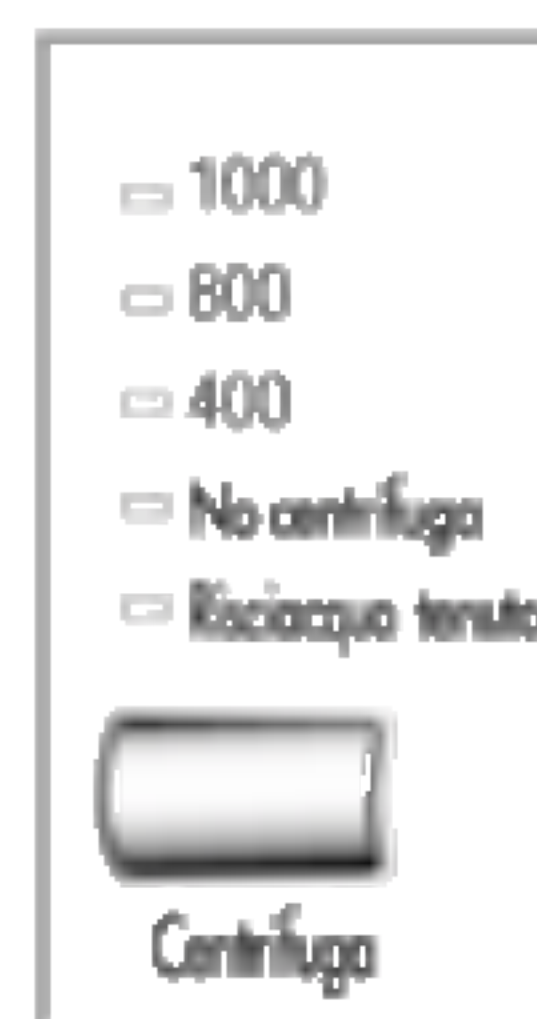
- Se si desidera risciacquare in modo più efficace, la funzione risciacquo plus permette la rimozione di ogni traccia di detersivo.

4. Anti-Piega

- Se si desidera prevenire la formazione di pieghe, selezionare l'opzione anti piega attraverso il pulsante "Opzione" insieme alla centrifuga.

Come usare la lavatrice

Centrifuga



[WD-6516(0~9)S(U)P /
WD-6516(0~9)N(U)P /
WD-6516(0~9)T(U)P]

[WD-8016(0~9)S(U)P /
WD-8016(0~9)N(U)P /
WD-8016(0~9)T(U)P]

[WD-1016(0~9)S(U)P /
WD-1016(0~9)N(U)P /
WD-1016(0~9)T(U)P]

- Premendo il pulsante Centrifuga, è possibile scegliere la velocità di centrifugazione.

1. Selezione della centrifuga

- In base al programma sono disponibili le seguenti velocità di centrifugazione (giri/min.):
- [WD-6516(0~9)S(U)P/WD-6516(0~9)N(U)P/WD-6516(0~9)T(U)P]
 - **Cotone / Sintetici / Lana / Lavaggio a mano / Delicati / Rapido 30**
 - Risciacquo tenuto – No centrifuga – 400 – 500 – 650
- [WD-8016(0~9)S(U)P/WD-8016(0~9)N(U)P/WD-8016(0~9)T(U)P]
 - **Cotone / Sintetici / Lana / Lavaggio a mano / Delicati / Rapido 30**
 - Risciacquo tenuto – No centrifuga – 400 – 600 – 800
- [WD-1016(0~9)S(U)P/WD-1016(0~9)N(U)P/WD-1016(0~9)T(U)P]
 - **Cotone / Sintetici / Lana / Lavaggio a mano / Delicati / Rapido 30**
 - Risciacquo tenuto – No centrifuga – 400 – 800 – 1000
 - **Delicati**
 - Risciacquo tenuto – No centrifuga – 400 – 800

2. No centrifuga

- Se si sceglie di non centrifugare selezionando "no centrifuga", la lavatrice si ferma dopo lo scarico dell'acqua.

La spia si accende quando la funzione è selezionata.

3. Risciacquo tenuto

- Se si desidera lasciare i capi nella macchina senza centrifugarli dopo il risciacquo onde evitare che si stropicchino, è possibile selezionare la funzione di pausa risciacquo premendo il pulsante Centrifuga.
- Per procedere allo scarico oppure alla centrifuga una volta completata la funzione Risciacquo tenuto, utilizzare la manopola programma per selezionare lo scarico oppure il pulsante centrifuga per selezionare la centrifuga.

La spia si accende quando la funzione è selezionata.

Come usare la lavatrice

Temperatura dell'acqua

- 95°C
- 60
- 40
- 30
- Freddo



- Premendo il pulsante Temp. acqua, si può selezionare la temperatura dell'acqua.
- **Freddo**
- **30°C / 40°C / 60°C / 95°C**

1. Temperatura dell'acqua

- La temperatura dell'acqua può essere selezionata come segue in base al programma.

- **Cotone**

Freddo – 30°C – 40°C – 60°C – 95°C

- **Sintetici**

Freddo – 30°C – 40°C – 60°C

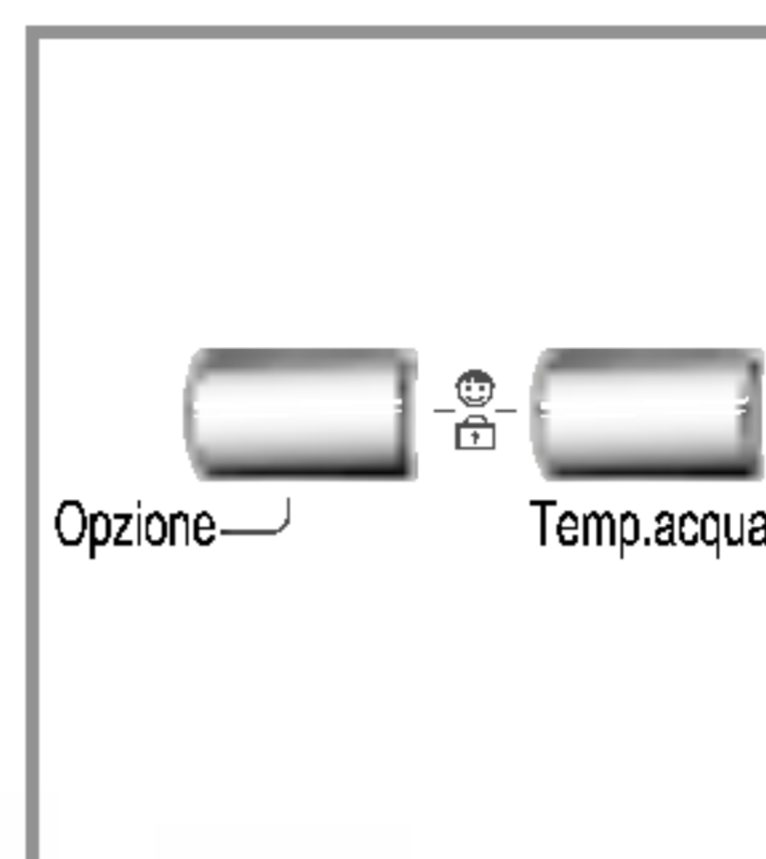
- **Lavaggio a mano & Delicati & Lana & Rapido 30**

Freddo – 30°C – 40°C

La spia della temperatura selezionata si accende.

Per maggiori informazioni, vedere a pagina 13.

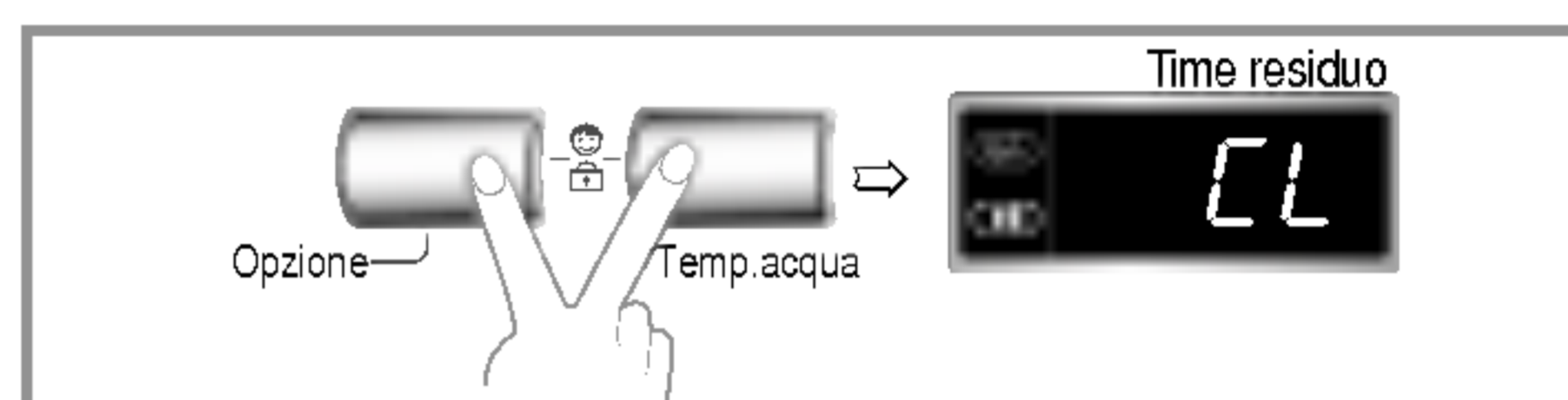
Sicurezza bambini



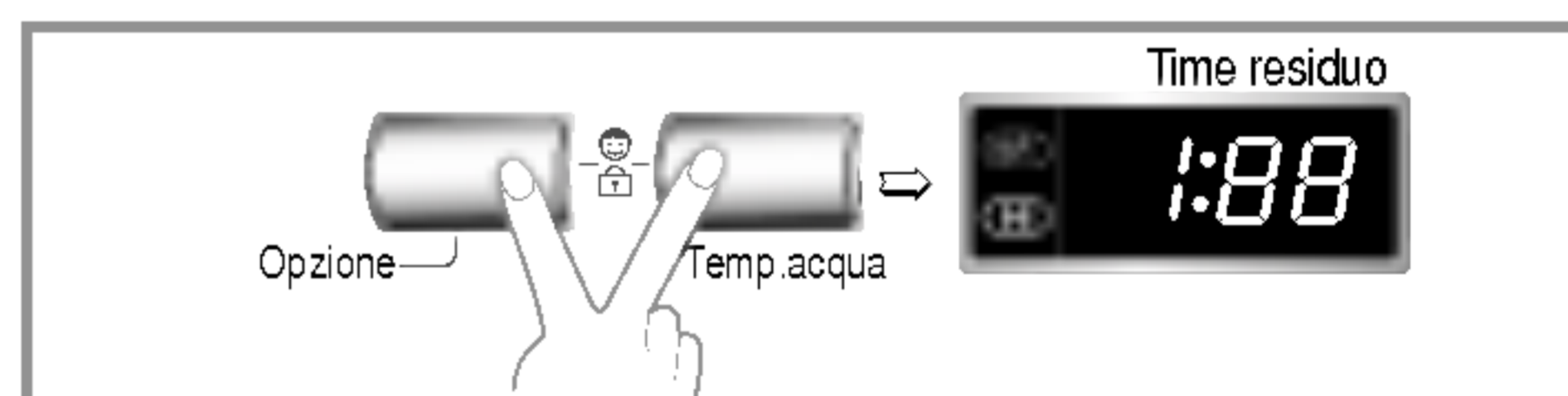
È possibile usare questa funzione se si desidera bloccare tutti i pulsanti per impedire l'utilizzo della macchina da parte dei bambini o delle persone inferme.

1. Sicurezza bambini

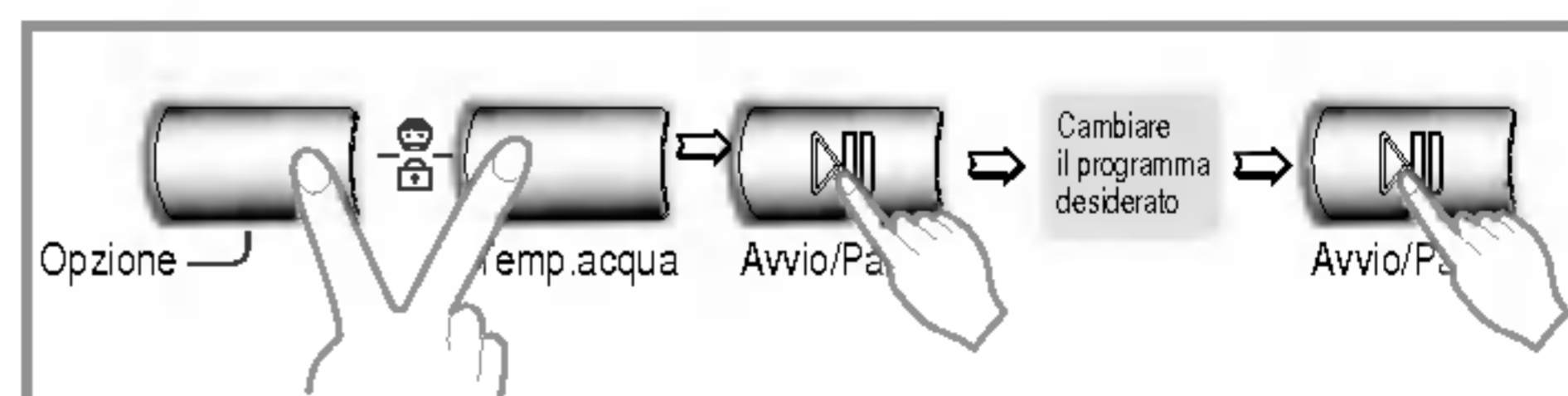
- La sicurezza bambini può essere impostata premendo contemporaneamente i pulsanti di **Opzione** e di **Temp.acqua** per circa 3 secondi.



- *Con il blocco di sicurezza bambini inserito tutti i pulsanti sono inutilizzabili.*
- Per disattivare la sicurezza bambini premere di nuovo contemporaneamente i pulsanti di **Opzione** e di **Temp.acqua**.



- Se si desidera cambiare il programma con la Sicurezza bambini inserita:
 1. Premere temporaneamente i pulsanti di Opzione e di Temp.acqua.
 2. Premere il pulsante di **Avvio/Pausa**.
 3. Cambiare il programma desiderato e premere il pulsante di **Avvio/Pausa**.



- La Sicurezza bambini può essere inserita in qualsiasi momento e viene automaticamente disattivata quando si verificano degli errori. La sicurezza bambini rimane inserita anche a macchina spenta.

Come usare la lavatrice

Funzione timer

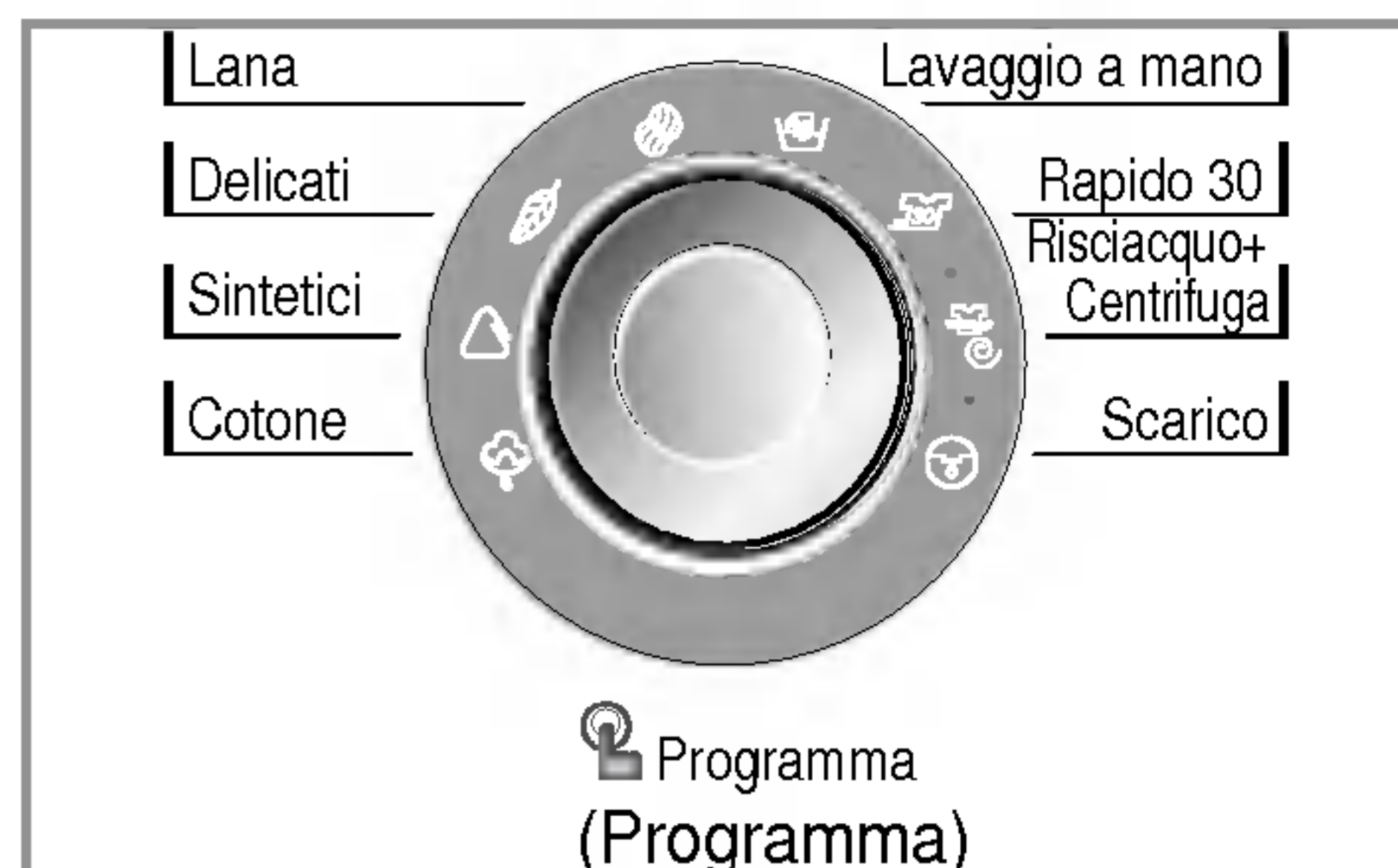


1. Funzione timer

Preparazione del lavaggio prima di avviare la funzione timer.

- Aprire il rubinetto dell'acqua.
- Caricare la biancheria e chiudere lo sportello.
- Mettere il detersivo e l'ammorbidente nella vaschetta.
- Come impostare la funzione Timer
 - Premere il pulsante di **Accensione**.
 - Selezionare il programma desiderato con la manopola **Programma**.
 - Premere il pulsante Timer e impostare il tempo desiderato.
 - Premere il pulsante **Avvio/Pausa**. (":" lampeggia).
- Premendo il pulsante **Funzione Timer** viene visualizzato "3:00". Il tempo di ritardo massimo impostabile è 19:00 ore, il tempo minimo 3:00 ore.
- Ad ogni pressione del pulsante il tempo di ritardo aumenta di un'ora.
- Per annullare l'impostazione del timer, premere il pulsante di **Accensione**.
- La funzione Timer serve per impostare il "tempo previsto" dal momento presente fino al completamento del ciclo di lavaggio o del procedimento selezionato (Lavaggio, Risciacquo, Centrifuga).
- *Il tempo di ritardo e il tempo di lavaggio effettivo possono variare in funzione dell'alimentazione e della temperatura dell'acqua.*

Programma



- È possibile selezionare 8 diversi programmi a seconda del tipo di biancheria:
- La segnalazione luminosa si accenderà ad indicare il programma selezionato.

1. Programma

- Premendo il pulsante di **Avvio/Pausa** si seleziona automaticamente il programma Cotone.
- Premendo il pulsante programma, i programmi vengono selezionati nella sequenza: "Cotone - Sintetici - Delicati - Lana - Lavaggio a mano - Rapido 30 - Risciacquo+Centrifuga - Scarico".

Per il tipo di lavaggio relativo a ciascun programma vedere a pagina 13.

2. Cicli di lavaggio

- | | |
|--------------------------|----------------------|
| - Cotone | - Rapido 30 |
| - Sintetici | - Risciacquo+ |
| - Delicati | - Centrifuga |
| - Lana | - Scarico |
| - Lavaggio a mano | |

Come usare la lavatrice

Avvio/Pausa



Avvio/Pausa

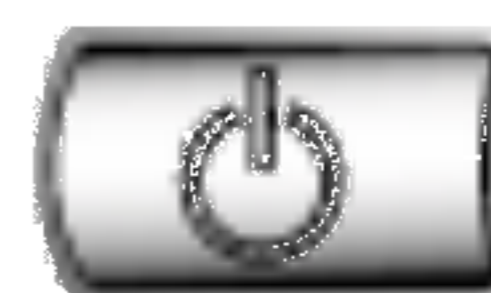
1. Avvio

- Il pulsante **Avvio/Pausa** serve per avviare il ciclo di lavaggio o mettere in pausa i cicli.

2. Pausa

- Se occorre interrompere temporaneamente un ciclo di lavaggio, premere il pulsante **Avvio/Pausa**.
- Quando posta nello stato di Pausa, la lavatrice si spegne automaticamente dopo 4 minuti.
- **NB.** Lo sportello non si apre fino a che non sono trascorsi da 1 a 2 minuti dal momento in cui lo stato Pausa è stato selezionato, o dalla fine del ciclo di lavaggio.

Accensione



Accensione

1. Accensione

- Premere il pulsante di Accensione per accendere/spegnere la macchina.

2. Programma iniziale

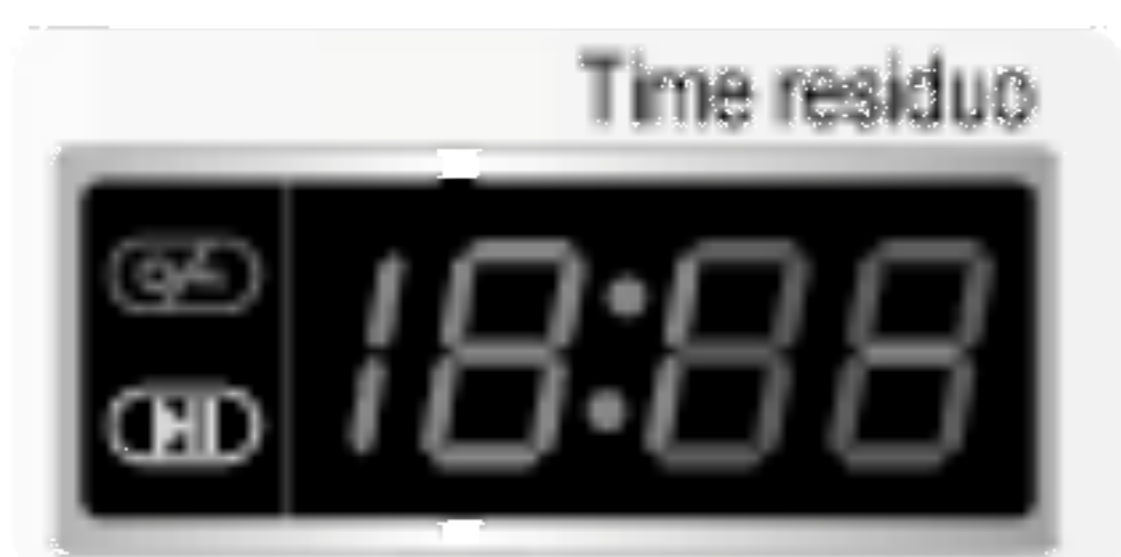
- Premendo il pulsante di accensione, la macchina si predispose per il programma Cotone. Le altre condizioni iniziali sono le seguenti.
- Se si vuole proseguire nel ciclo di lavaggio senza selezionare il programma, premere il pulsante di Avvio/Pausa.

Programma iniziale

- [WD-6516(0~9)S(U)P/WD-6516(0~9)N(U)P/WD-6516(0~9)T(U)P]
- Programma Cotone / Lavaggio principale / Risciacquo normale / 650 giri/min. / 60° C
- [WD-8016(0~9)S(U)P/WD-8016(0~9)N(U)P/WD-8016(0~9)T(U)P]
- Programma Cotone / Lavaggio principale / Risciacquo normale / 800 giri/min. / 60° C
- [WD-1016(0~9)S(U)P/WD-1016(0~9)N(U)P/WD-1016(0~9)T(U)P]
- Programma Cotone / Lavaggio principale / Risciacquo normale / 1000 giri/min. / 60° C

Come usare la lavatrice

Display



1. Display funzioni speciali

- Quando viene selezionata la sicurezza bambini, viene visualizzata la scritta " **EL** ".
- Quando viene selezionato il lavaggio temporizzato (funzione timer), viene visualizzato il tempo rimanente per terminare il programma selezionato.

2. Display di autodiagnostica

- Quando la lavatrice ha un problema, viene visualizzato il tipo di problema:
 - " **PE** " : Errore di rilevamento pressione acqua
 - " **FE** " : Problema di acqua in eccesso
 - " **dE** " : Sportello non chiuso
 - " **IE** " : Problema di alimentazione acqua
 - " **DE** " : Problema di scarico
 - " **UE** " : Problema di bilanciamento
 - " **LE** " : Problema di temperatura acqua

Se vengono visualizzate queste lettere vedere a pagina 24 Ricerca guasti e seguire le guida.

3. Fine del lavaggio

- Quando il ciclo di lavaggio è completo, sul "Display multifunzione" viene visualizzata la scritta " **End** ".

4. Tempo residuo

- Durante il ciclo di lavaggio viene visualizzato il tempo di lavaggio residuo.
- Programmi raccomandati dal costruttore:

※() : WD-10160(0~9)S(U)P / WD-8016(0~9)S(U)P

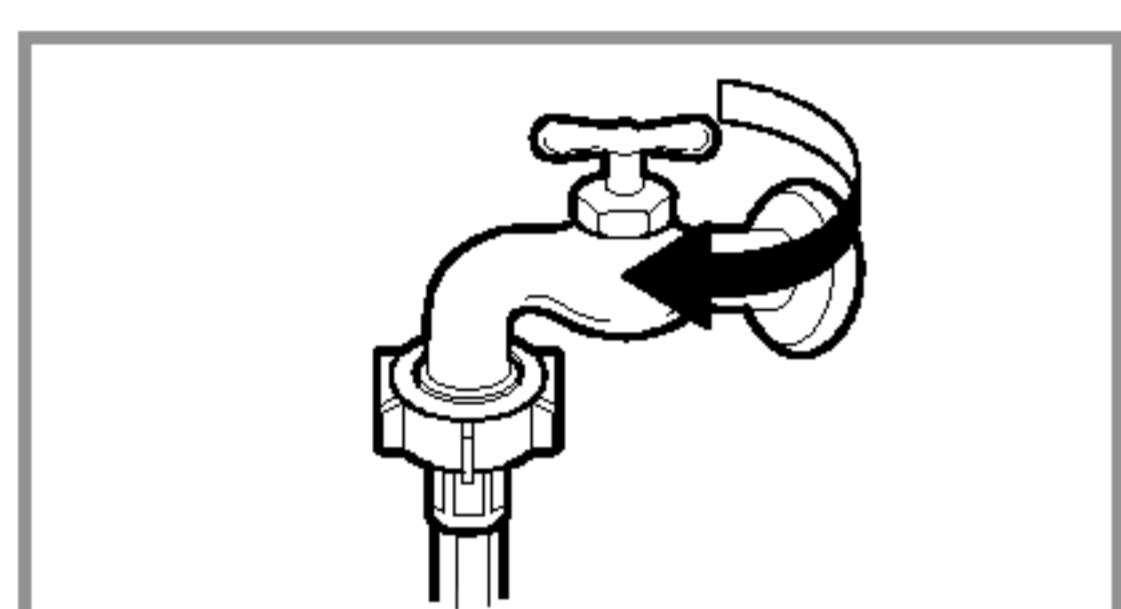
- Cotone 95°C: circa 2 ora e 27(17) minuti
- Cotone 60°C: circa 2 ora e 35 minuti
- Sintetici: circa 1 ora e 22 minuti
- Delicati: circa 56 minuti
- Lana: circa 58 minuti
- Lavaggio a mano: circa 57 minuti
- Rapido 30: circa 30 minuti
- Risciacquo+Centrifuga: circa 20 minuti
- Scarico: circa 1 minuti

- Il tempo di lavaggio può variare a seconda della quantità di biancheria, della pressione e della temperatura dell'acqua e di altre condizioni di lavaggio.
- Se viene rilevato uno sbilanciamento o se entra in funzione il programma di eliminazione della schiuma, il tempo di lavaggio può essere più lungo (al massimo 45 minuti in più).

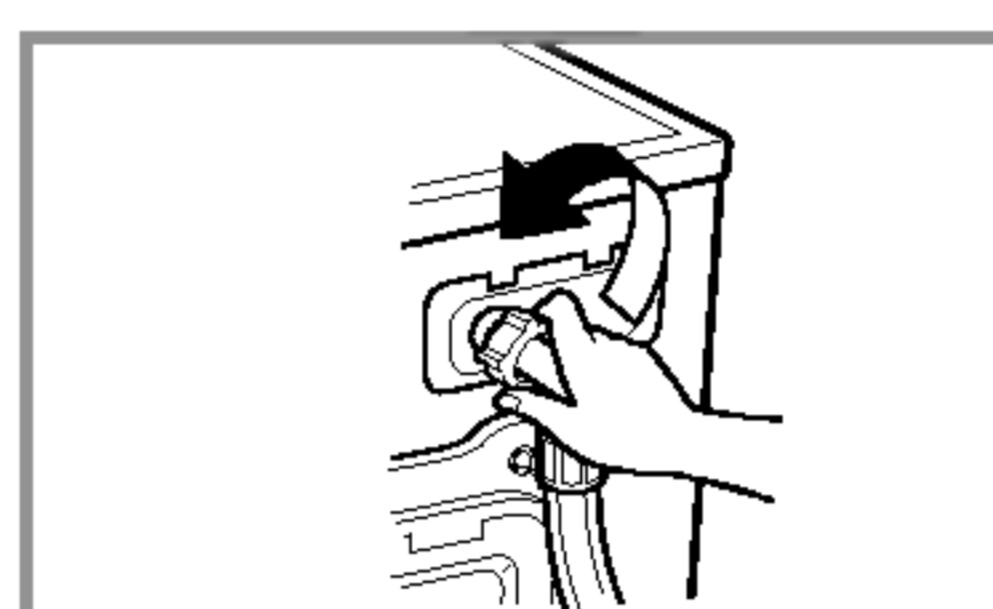
- * Prima di pulire l'interno della lavatrice, scollegare il cavo di alimentazione al fine di prevenire possibili rischi di scosse elettriche.
- * Quando ci si libera dell'elettrodomestico, tagliare il cavo dell'alimentazione di rete, e distruggere la spina. Disabilitare il blocco sportello per evitare che qualche bambino possa rimanere intrappolato all'interno.

■ Filtro di alimentazione acqua

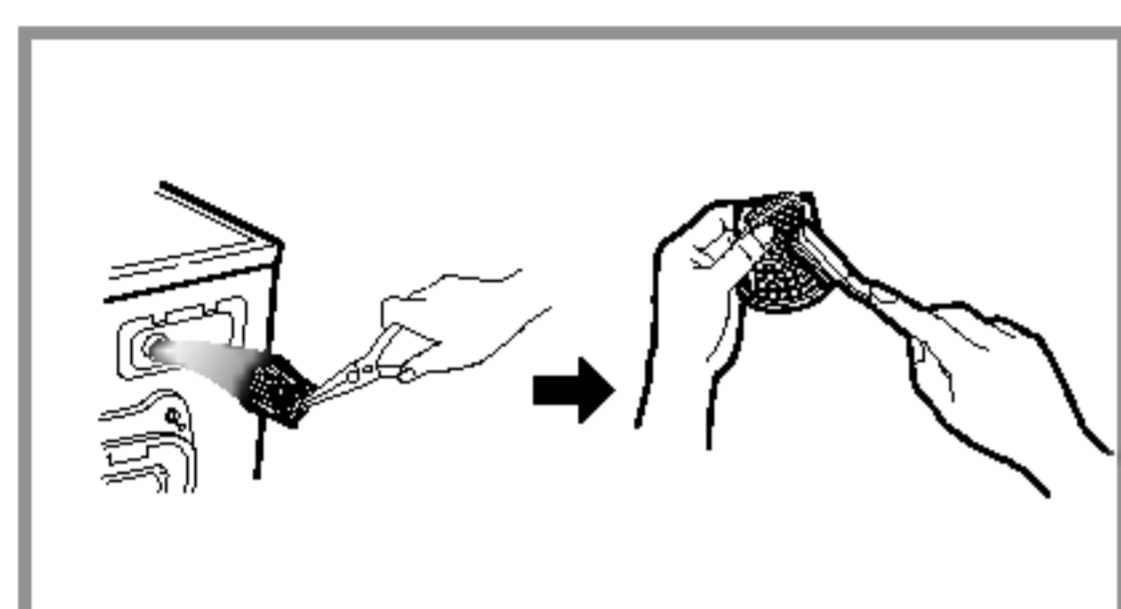
- Il messaggio di errore " **! E** " lampeggia sul pannello di controllo se l'acqua non entra nella vaschetta del detersivo.
- Se l'acqua utilizzata è molto dura o contiene tracce di depositi di calcare, il filtro di alimentazione dell'acqua può intasarsi. Pertanto è opportuno pulirlo di tanto in tanto.



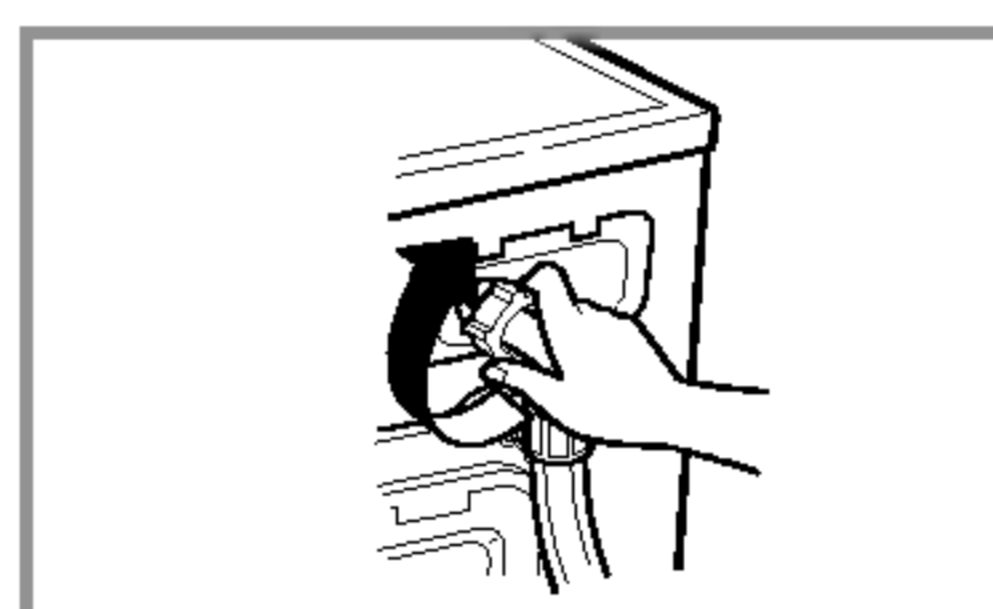
1. Chiudere il rubinetto dell'acqua.



2. Svitare il tubo di alimentazione e dell'acqua.



3. Pulire il filtro con una spazzola con setole dure.



4. Stringere il tubo di alimentazione.

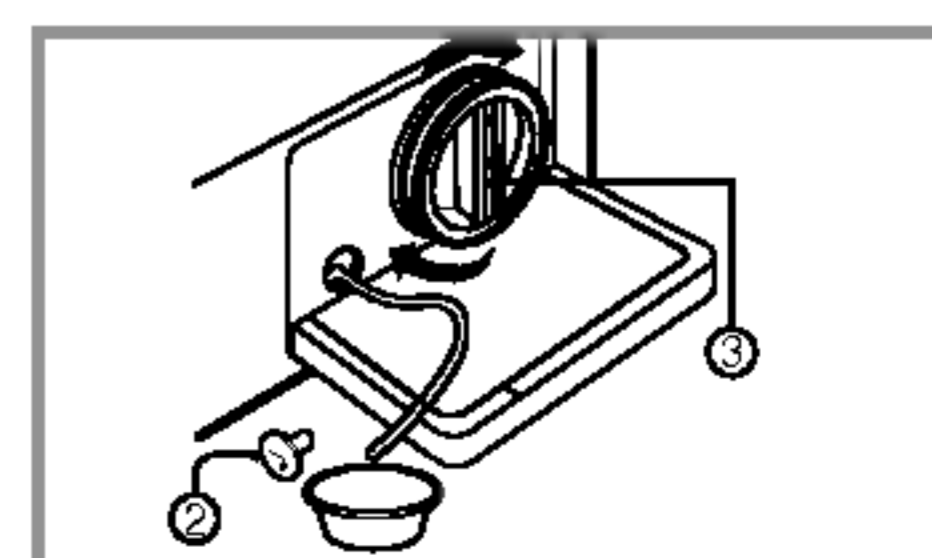
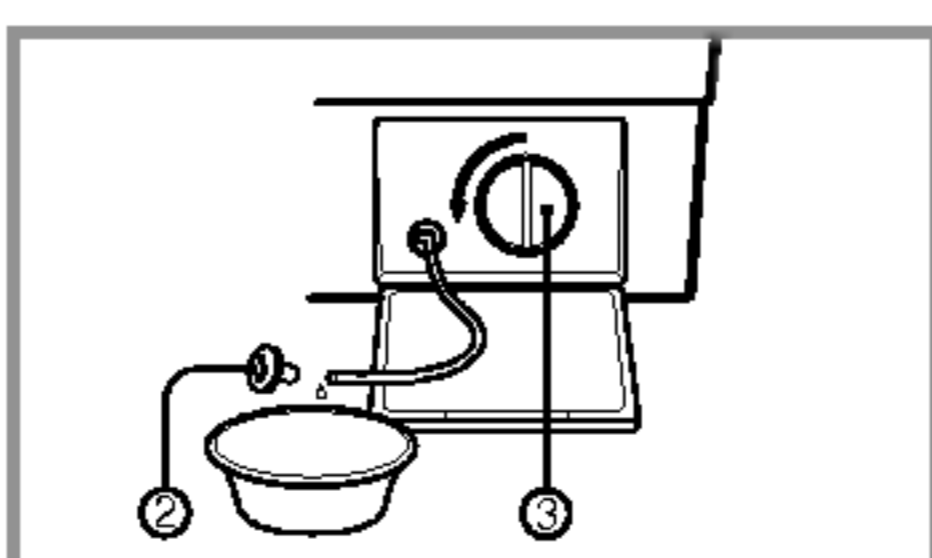
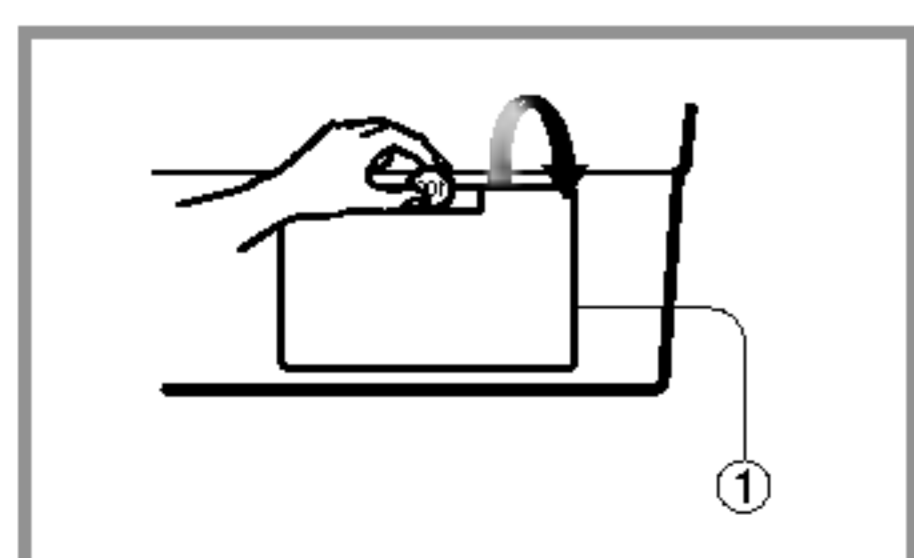
■ Filtro della pompa di scarico

- * Il filtro di scarico raccoglie i filamenti e i corpuscoli rimasti nella biancheria. Verificare periodicamente la pulizia del filtro per assicurare il regolare funzionamento della lavatrice.
- * Fare raffreddare l'acqua prima di pulire la pompa di scarico, effettuare svuotamenti di emergenza o aprire lo sportello in situazioni di emergenza.

▲ ATTENZIONE Prima scaricare il filtro attraverso il tubo di scarico, quindi aprirlo per rimuovere gli eventuali corpuscoli rimasti nel filtro stesso.

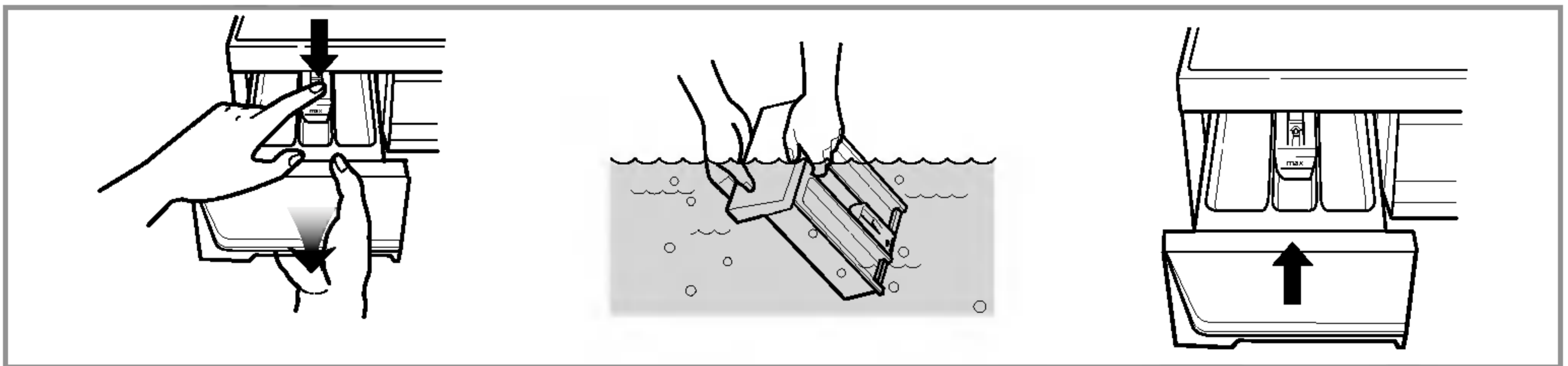
Fare attenzione se si compie questa operazione quando l'acqua è calda.

1. Aprire il tappo (①) del coperchio inferiore usando una moneta. Ruotare il tappo di scarico (②) per estrarre il tubo.
2. Sfilare il tappo di scarico (②) consentendo all'acqua di uscire. In questa fase servirsi di un recipiente per evitare che l'acqua si sparga sul pavimento. Quando l'acqua non esce più, aprire il filtro della pompa (③) ruotandolo a sinistra.
3. Rimuovere tutto il materiale estraneo dal filtro della pompa (③). Dopo la pulizia, ruotare il filtro della pompa (③) in senso orario e inserire il tappo di scarico (②) nella posizione originale. Chiudere il tappo del coperchio inferiore.



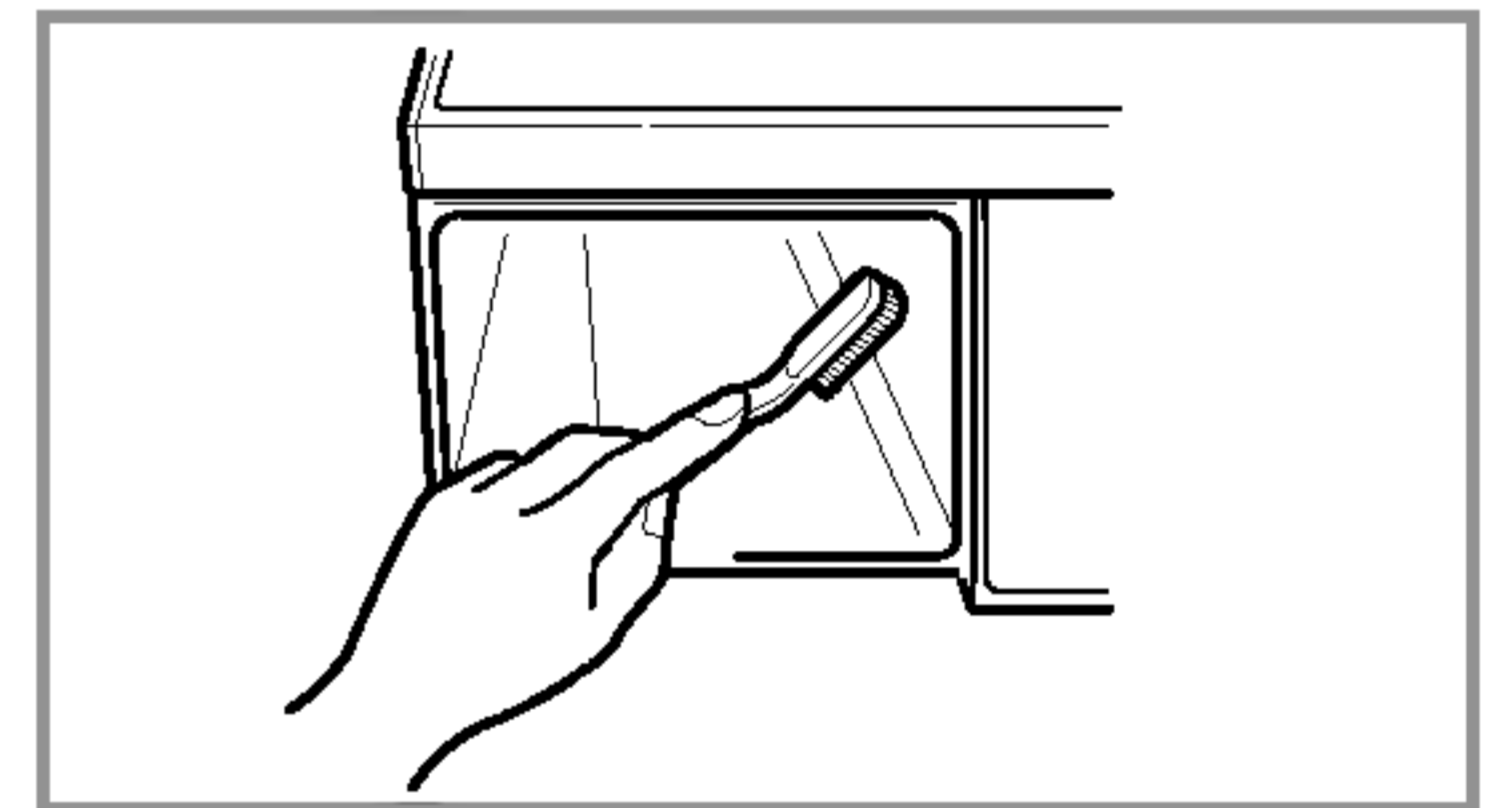
■ Vaschetta di dosaggio

- * Dopo qualche lavaggio i detersivi e gli ammorbidenti iniziano a lasciare dei depositi nella vaschetta.
- Questi depositi devono essere rimossi periodicamente con un getto d'acqua corrente.
- Se necessario la vaschetta può essere tolta dalla macchina premendola verso il basso e sfilandola.
- Per facilitare la pulizia, la parte superiore dello scomparto dell'ammorbidente può essere rimossa.



■ Vano della vaschetta

- * Il detersivo può accumularsi anche all'interno del vano della vaschetta, che deve essere pulito di tanto in tanto con uno spazzolino usato.
- Una volta terminata la pulizia, rimettere a posto la vaschetta ed eseguire un ciclo di risciacquo senza biancheria.



■ Il cestello della lavatrice

- Se vivete in un' area con acqua dura, il calcare si può formare continuamente in posti dove non può essere visto né facilmente rimosso.
- Il continuo crearsi di incrostazioni può intasare i meccanismi e, se non si tiene sotto controllo, può rendere necessaria la sostituzione delle parti.
- Nonostante il cestello sia fatto di acciaio inossidabile, macchioline di ruggine possono essere causate da piccoli oggetti in metallo come graffette o spille, che sono state lasciate nel cestello.
- Il cestello della lavatrice deve essere pulito periodicamente.
Se usate agenti disincrostanti, tinture o candeggianti, assicuratevi prima che siano compatibili per l'uso in lavatrice.
- * Un disincrostante può contenere componenti che possono danneggiare le parti della vostra lavatrice.
- * Rimuovete le macchie con un detergente per acciaio inossidabile.
- * Non usate mai per pulire una paglietta.

■ Pulizia della lavatrice

1. Esterno

Una corretta manutenzione della lavatrice può allungarne notevolmente la vita.

L'esterno della macchina può essere pulito con acqua tiepida e un normale detergente per uso domestico neutro e non abrasivo.

Rimuovere immediatamente le eventuali sostanze versate sulla macchina. Pulire con uno straccio umido.

Fare attenzione a non scalfire la superficie con oggetti appuntiti.

* **IMPORTANTE:** Non utilizzare alcol denaturato, diluenti o prodotti simili.

2. Interno

Asciugare attorno all'apertura dello sportello, la guarnizione flessibile e il vetro dello sportello. Queste aree devono rimanere sempre pulite al fine di assicurare la tenuta dell'acqua.

Fare eseguire un ciclo completo alla macchina utilizzando acqua calda.

Ripetere il procedimento se necessario.

NOTA Per togliere i depositi di calcare utilizzare solo detersivi etichettati come utilizzabili per lavatrici.

■ Istruzioni per l'inverno

Se la lavatrice viene collocata in un ambiente dove la temperatura può scendere sotto zero, seguire queste istruzioni onde prevenire possibili danni alla macchina:

1. Chiudere il rubinetto di alimentazione dell'acqua.
2. Scollegare i tubi dall'alimentazione idrica e scaricare l'acqua dai tubi.
3. Inserire il cavo di alimentazione elettrica in una presa dotata di messa a terra.
4. Aggiungere nel cestello vuoto circa 3,8 litri (1 gallone) di antigelo atossico di tipo RV (utilizzato per camper e caravan). Chiudere lo sportello.
5. Impostare il ciclo di centrifugazione e far centrifugare per circa 1 minuto in modo da scaricare tutta l'acqua. Non tutti gli antigelo di tipo RV vengono espulsi.
6. Scollegare il cavo di alimentazione elettrica, asciugare l'esterno del cestello e chiudere lo sportello.
7. Togliere la vaschetta di dosaggio. Scaricare l'acqua contenuta negli scomparti della vaschetta e asciugare gli scomparti. Inserire nuovamente la vaschetta.
8. Conservare la lavatrice in posizione orizzontale.
9. Per rimuovere l'antigelo dalla lavatrice al termine del periodo di non utilizzo, eseguire un intero ciclo di lavaggio con detersivo. Non aggiungere capi da lavare.


Ricerca guasti

* Questa lavatrice è dotata di funzioni automatiche di sicurezza che rilevano e diagnosticano i guasti non appena questi si verificano, reagendo di conseguenza.
Se la macchina non funziona correttamente o non funziona affatto, controllare i seguenti punti prima di rivolgersi al Servizio Assistenza.

Sintomo	Possibile causa	Soluzione
Rumore metallico	<ul style="list-style-type: none"> • Corpi estranei come monete o forcine presenti nel cestello o nella pompa. 	<p>Fermare la lavatrice e controllare il cestello e il filtro di scarico.</p> <p>Se il rumore persiste al riavvio della macchina, chiamare il proprio centro assistenza.</p>
Rumore sordo	<ul style="list-style-type: none"> • Questo rumore può essere prodotto da carichi di lavaggio pesanti. Di solito è normale. 	<p>Se il rumore persiste, significa che probabilmente la lavatrice è sbilanciata. Fermarla e ridistribuire il carico di lavaggio.</p>
Vibrazioni	<ul style="list-style-type: none"> • Sono state rimosse tutte le viti di trasporto e gli imballaggi? • I piedi sono appoggiati correttamente al pavimento? 	<p>Se non sono state tolte durante l'installazione, vedere rimozione delle viti di trasporto nel paragrafo Installazione.</p> <p>Il carico di lavaggio non è distribuito uniformemente nel cestello. Fermare la lavatrice e ridistribuire il carico.</p>
Perdite d'acqua	<ul style="list-style-type: none"> • Il raccordo del tubo di riempimento è allentato al rubinetto o alla macchina. • I tubi di scarico dell'abitazione sono intasati. • Formazione eccessiva di schiuma 	<p>Controllare e stringere i raccordi del tubo.</p> <p>Liberare il tubo di scarico. Se necessario chiamare un idraulico.</p> <p>Detersivo in eccesso o inadatto? la formazione di schiuma può causare perdite d'acqua.</p>
L'acqua non entra nella lavatrice o entra lentamente	<ul style="list-style-type: none"> • Alimentazione idrica non adeguata. • Rubinetto di alimentazione non aperto completamente. • Tubo di alimentazione dell'acqua piegato. • Filtro o tubo di alimentazione intasato. 	<p>Provare con un altro rubinetto.</p> <p>Aprire completamente il rubinetto.</p> <p>Raddrizzare il tubo.</p> <p>Controllare il filtro del tubo di alimentazione.</p>
L'acqua nella lavatrice non si scarica o si scarica lentamente	<ul style="list-style-type: none"> • Il tubo di scarico è piegato o intasato. • Il filtro di scarico è intasato. 	<p>Pulire e raddrizzare il tubo di scarico.</p> <p>Pulire il filtro di scarico.</p>

Sintomo	Possibile causa	Soluzione
<p>La lavatrice non si avvia</p>	<ul style="list-style-type: none"> • Il cavo di alimentazione elettrica non è collegato o è collegato male. • Fusibile dell'abitazione bruciato, interruttore di sicurezza scattato o interruzione della corrente elettrica. • Rubinetto di alimentazione acqua chiuso. 	<p>Assicurarsi che la spina sia inserita correttamente nella presa a muro.</p> <p>Ripristinare l'interruttore o sostituire il fusibile. Non aumentare la capacità del fusibile. Se il problema è un sovraccarico del circuito, rivolgersi a un elettricista.</p> <p>Aprire il rubinetto.</p>
<p>Il cestello non gira</p>	<ul style="list-style-type: none"> * Controllare che lo sportello sia ben chiuso. 	<p>Chiudere lo sportello e premere il pulsante di Avvio/Pausa. Una volta premuto questo pulsante, ci vuole qualche secondo prima che la lavatrice inizi a girare. Lo sportello deve essere chiuso.</p>
<p>Lo sportello non si apre</p>		<p>Una volta avviata la lavatrice, lo sportello non può essere aperto per motivi di sicurezza. Attendere uno o due minuti prima di aprire lo sportello per lasciare al meccanismo elettrico di chiusura il tempo di sbloccarsi.</p>
<p>Ciclo di lavaggio ritardato</p>		<p>Il tempo di lavaggio può variare in base alla quantità di biancheria, pressione e temperatura dell'acqua ed altre condizioni d'uso.</p> <p>Se viene rilevato uno sbilanciamento o se entra in funzione il programma di eliminazione della schiuma, il tempo di lavaggio si allunga.</p>

Ricerca guasti

Sintomo	Possibile causa	Soluzione
IE	<ul style="list-style-type: none"> Alimentazione idrica non adeguata. Rubinetto di alimentazione non aperto completamente. Tubo di alimentazione dell'acqua piegato. Filtro o tubo di alimentazione intasato. 	<p>Provare con un altro rubinetto. Aprire completamente il rubinetto.</p> <p>Raddrizzare il tubo.</p> <p>Controllare il filtro del tubo di alimentazione.</p>
OE	<ul style="list-style-type: none"> Il tubo di scarico è piegato o intasato. Il filtro di scarico è intasato. 	<p>Pulire e raddrizzare il tubo di scarico.</p> <p>Pulire il filtro di scarico.</p>
UE	<ul style="list-style-type: none"> Il carico è troppo ridotto. Il carico è sbilanciato. La macchina ha un sistema di rilevazione e correzione degli sbilanciamenti. Se si caricano singoli capi pesanti, ad es. accappatoi ecc., il sistema può interrompere la rotazione o anche tutto il ciclo di lavaggio, se lo sbilanciamento rimane troppo elevato dopo diversi avviamenti. Se alla fine del ciclo la biancheria è ancora molto umida, aggiungere alcuni capi piccoli per bilanciare il carico e ripetere la centrifugazione. 	<p>Aggiungere 1 o 2 capi simili per bilanciare il carico.</p> <p>Ridistribuire il carico per consentire una corretta centrifugazione.</p>
dE	 <ul style="list-style-type: none"> Lo sportello è aperto? 	<p>Chiudere lo sportello.</p> <p>* Se la scritta "dE" non scompare, rivolgersi all'Assistenza.</p>
LE		<p>Staccare il cavo di alimentazione e chiamare l'Assistenza.</p>
FE	<ul style="list-style-type: none"> Se vi è un riempimento eccessivo d'acqua a causa di un difetto della valvola di alimentazione, viene visualizzata la scritta "FE". 	<p>Chiudere il rubinetto dell'acqua.</p> <p>Staccare il cavo di alimentazione elettrica.</p> <p>Chiamare l'Assistenza.</p>
PE	<ul style="list-style-type: none"> La scritta "PE" viene visualizzata in caso di avaria del sensore del livello dell'acqua. 	

Termini di garanzia

Esclusioni dalla garanzia:

- Il nostro servizio a domicilio ti insegnerà come utilizzare il prodotto.
- Se il prodotto è alimentato con un voltaggio diverso da quello indicato sulla placchetta dei dati tecnici.
- Se il guasto è causato da incidenti, negligenza, uso improprio o eventi imprevedibili.
- Se il guasto è causato da fattori diversi dal normale uso domestico fatto secondo le istruzioni del manuale del proprietario.
- Utilizzo delle istruzioni fornite per l'uso del prodotto o il cambiamento della regolazione del prodotto.
- Se il guasto è causato da animali nocivi, per esempio, ratti o scarafaggi ecc.
- Rumori o vibrazioni che sono da considerarsi normali come per esempio il rumore dello scarico dell'acqua, il rumore della ventola o i segnali acustici di riscaldamento.
- Correggendo l'installazione, per esempio, livellamento del prodotto, aggiustamento dell'umidità.
- La normale manutenzione come raccomandata dal manuale d'uso.
- Rimozione di oggetti o sostanze estranee dall'apparecchio compresa la pompa e il filtro del manicotto d'entrata, ad esempio sabbia, unghie, bottoni e oggetti metallici in genere.
- Sostituzione dei fusibili o correzione dei cavi elettrici o delle tubazioni di casa.
- Correzioni di riparazioni non autorizzate.
- Incidenti o danni conseguenti alla proprietà privati causati da possibili difetti di questo apparecchio.
- La garanzia non è valida nel caso questo prodotto venga utilizzato per scopi commerciali. (per esempio per attività commerciale di vendita, luoghi pubblici come bagni, hotel, palestre, locande).



• Smaltimento delle apparecchiature obsolete

1. Quando su un prodotto è riportato il simbolo di un bidone della spazzatura barrato da una croce significa che il prodotto è coperto dalla direttiva europea 2002/96/EC.
2. Tutti i prodotti elettrici ed elettronici dovrebbero essere smaltiti separatamente rispetto alla raccolta differenziata municipale, mediante impianti di raccolta specifici designati dal governo o dalle autorità locali.
3. Il corretto smaltimento delle apparecchiature obsolete contribuisce a prevenire possibili conseguenze negative sulla salute umana e sull'ambiente.
4. Per informazioni più dettagliate sullo smaltimento delle apparecchiature obsolete, contattare il comune, il servizio di smaltimento rifiuti o il negozio in cui è stato acquistato il prodotto.