



АЯ46

REFRIGERATOR- FREEZER OWNER'S MANUAL

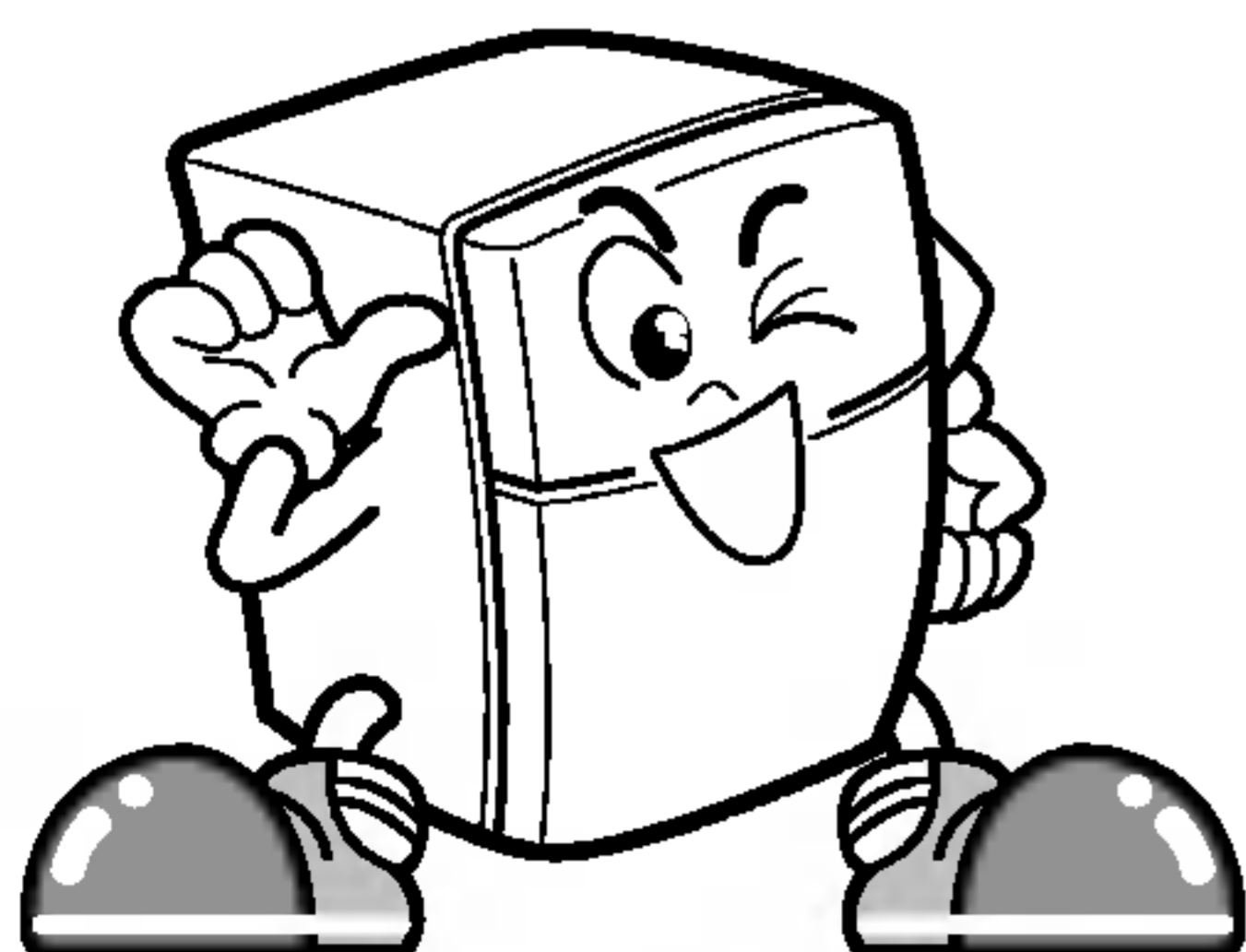
PLEASE
READ THIS OWNER'S MANUAL THOROUGHLY
BEFORE OPERATING AND KEEP IT HANDY
FOR REFERENCE AT ALL TIMES.

ХОЛОДИЛЬНИК С МОРОЗИЛЬНЫМ ОТДЕЛЕНИЕМ ИНСТРУКЦИЯ ПО ЭКСПЛУАТАЦИИ

ПЕРЕД ВКЛЮЧЕНИЕМ ХОЛОДИЛЬНИКА
ВНИМАТЕЛЬНО ПРОЧИТАЙТЕ ДАННУЮ
ИНСТРУКЦИЮ И ВСЕГДА ДЕРЖИТЕ ЕЕ
ПОД РУКОЙ.

СОДЕРЖАНИЕ

УСТАНОВКА	15
ОСНОВНЫЕ ЧАСТИ ХОЛОДИЛЬНИКА .	16
ОСНОВНЫЕ ОПЕРАЦИИ	17
ПОДКЛЮЧЕНИЕ	
УПРАВЛЕНИЕ ХОЛОДИЛЬНОЙ ОТДЕЛЕНИЕ	
СУПЕРХОЛОД	
БЛОКИРОВКА ОТ ДЕТЕЙ	
УПРАВЛЕНИЕ МОРОЗИЛЬНОЕ ОТДЕЛЕНИЕ	
АНИОННОЕ ПОКРЫТИЕ ВОЗДУХОВОДА	
ПРИГОТОВЛЕНИЕ ЛЬДА (НЕ ВО ВСЕХ МОДЕЛЯХ)	
ЯЩИК ДЛЯ ДЛИТЕЛЬНОГО ХРАНЕНИЯ ОВОЩЕЙ И ФРУКТОВ (НЕ ВО ВСЕХ МОДЕЛЯХ)	
ЕМКОСТВ ДЛЯ СВЕЖИХ МЯСОИРОДУКТОВ (НЕ ВО ВСЕХ МОДЕЛЯХ)	
РАЗМОРАЖИВАНИЕ	
ПОГЛОТИТЕЛЬ ЗАПАХОВ (НЕ ВО ВСЕХ МОДЕЛЯХ)	
ЯЩИК ДЛЯ ХРАНЕНИЯ МОЛОЧНЫХ ПРОДУКТОВ	
СОВЕТЫ ПО ХРАНЕНИЮ ПРОДУКТОВ	22
ОЧИСТКА ХОЛОДИЛЬНИКА	23
ОБЩИЕ СВЕДЕНИЯ	23
ЗАМЕНА ЛАМПЫ	24
МЕРЫ ПРЕДОСТОРОЖНОСТИ	24
ПРЕЖДЕ ЧЕМ ОБРАТИТЬСЯ В ЦЕНТР ОБСЛУЖИВАНИЯ	25





- Срок службы данного товара-7 лет со дня передачи товара потребителю.

ПРИ ПРОИЗВОДСТВЕ ЭТОГО ВЫСОКОКАЧЕСТВЕННОГО ХОЛОДИЛЬНИКА ИСПОЛЬЗОВАЛИСЬ ПОСЛЕДНИЕ ТЕХНОЛОГИЧЕСКИЕ ДОСТИЖЕНИЯ. МЫ УВЕРЕНЫ, ЧТО ВАС ПОЛНОСТЬЮ УДОВЛЕТВОРЯТ ХАРАКТЕРИСТИКИ И НАДЕЖНОСТЬ ХОЛОДИЛЬНИКА.

ПРЕЖДЕ ЧЕМ НАЧАТЬ ПОЛЬЗОВАТЬСЯ ХОЛОДИЛЬНИКОМ, ВНИМАТЕЛЬНО ПРОЧИТАЙТЕ ДАННУЮ ИНСТРУКЦИЮ.

ОНА СОДЕРЖИТ ПОЛНОЕ РУКОВОДСТВО ПО УСТАНОВКЕ, ИСПОЛЬЗОВАНИЮ И ОБСЛУЖИВАНИЮ ХОЛОДИЛЬНИКА, А ТАКЖЕ ПОЛЕЗНЫЕ СОВЕТЫ.

УСТАНОВКА

1. Выберите подходящее место.
Располагайте холодильник там, где им будет удобно пользоваться.
2. Не располагайте холодильник вблизи источников тепла, влаги и в зоне прямого действия солнечных лучей.
3. Для обеспечения эффективной работы холодильника воздух вокруг него должен циркулировать свободно.
Если холодильник располагается в нише, над ним должно быть по крайней мере 25 см. свободного пространства, а по бокам и сзади – не менее 5 сантиметров.
Просвет между основанием холодильника и полом должен быть не менее 3 см, особенно если пол покрыт ковром.
4. Чтобы исключить вибрацию, располагайте холодильник на ровной горизонтальной поверхности.
При необходимости компенсируйте неровность пола с помощью регулировочных винтов.
Для того чтобы дверца закрывалась легко, холодильник должен быть слегка наклонен назад.
Регулировочные винты легко вращаются при легком наклоне корпуса холодильника.
Для того чтобы приподнять холодильник, вращайте регулировочные винты по часовой стрелке (), а для того чтобы его опустить – против часовой стрелки ().
5. Не устанавливайте холодильник при температуре ниже 5°C. Это может его повредить.

СЛЕДУЮЩИЙ ЭТАП

1. Тщательно вымойте холодильник и вытрите всю пыль, образовавшуюся во время транспортировки.
2. Установите все съемные части холодильника на место (емкость для льда и т.п.). Они упакованы отдельно для предотвращения поломки при транспортировке.
3. Если в вашей модели ручка дверцы холодильника не присоединена, смонтируйте ее в соответствии с инструкцией.
4. Вставьте вилку шнура питания в розетку. Не включайте в эту же розетку другие электроприборы.
5. Дайте холодильнику поработать 2-3 часа без продуктов.
Проверьте циркуляцию холодного воздуха в морозильном отделении и убедитесь, что охлаждение нормальное.
Холодильник готов к работе.

ОСНОВНЫЕ ЧАСТИ ХОЛОДИЛЬНИКА

МОРОЗИЛЬНОЕ ОТДЕЛЕНИЕ



ПРИМЕЧАНИЕ

- Данное руководство относится к нескольким различным моделям. Ваш холодильник может иметь все или только некоторые характеристики, указанные выше.

ОСНОВНЫЕ ОПЕРАЦИИ

ПОДКЛЮЧЕНИЕ

При первой установке холодильника дайте ему поработать 2 – 3 часа, чтобы установить нормальную рабочую температуру, и только затем заполняйте его свежими или замороженными продуктами.

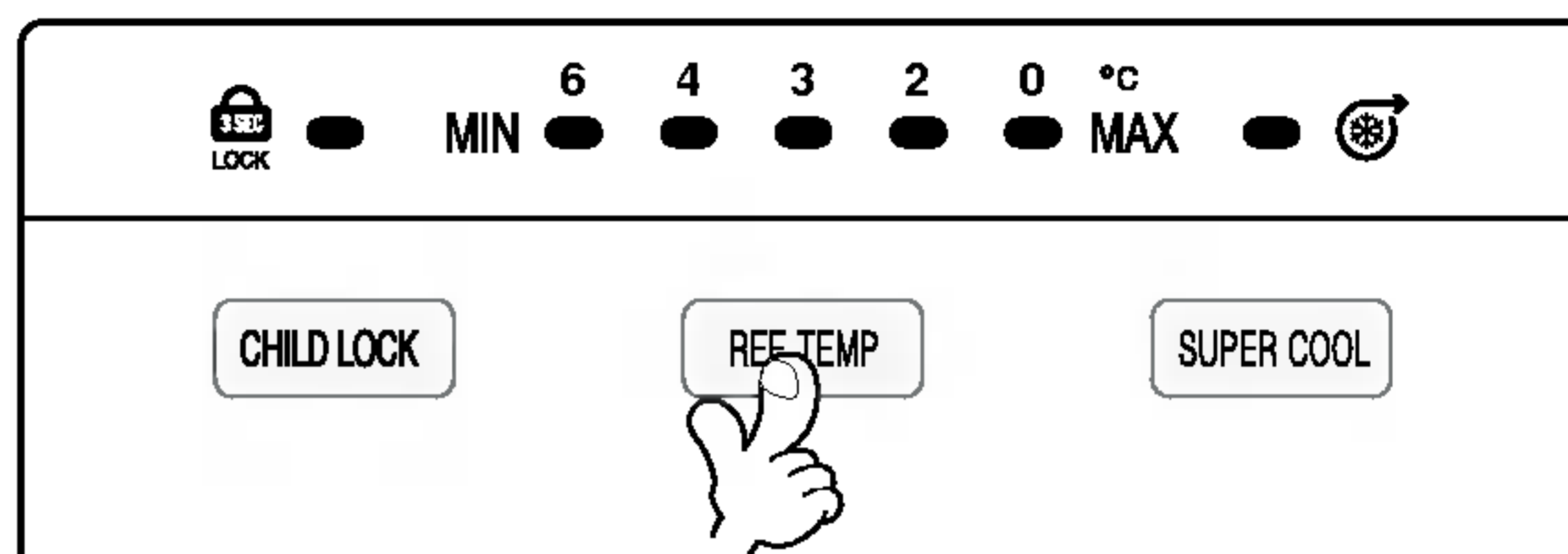
Если работа холодильника прервана, подождите 5 минут, прежде чем снова включать его.

УПРАВЛЕНИЕ ХОЛОДИЛЬНОЙ ОТДЕЛЕНИЕ

Для регулировки температуры в холодильной камере нажмите кнопку «REF TEMP» (температура холодильной камеры).

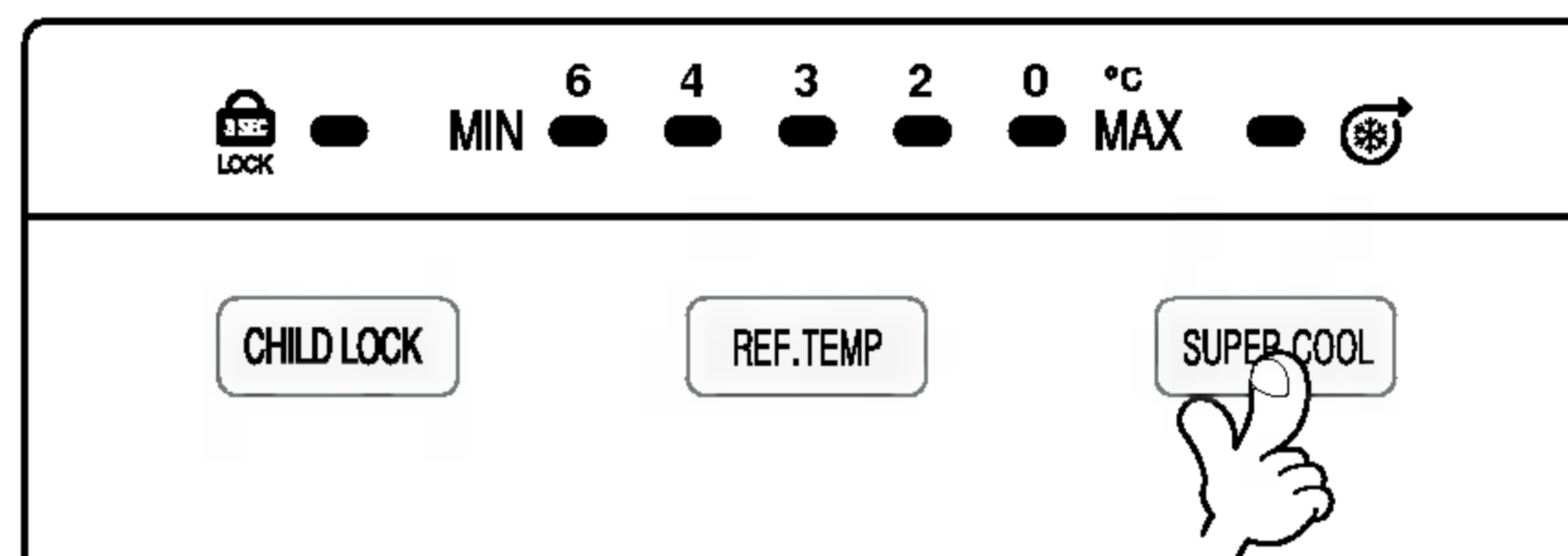
Существует 5 положений регулировки температуры, от минимального (MIN) до максимального (MAX) охлаждения.

(MIN = самая высокая, MAX = самая низкая температура)



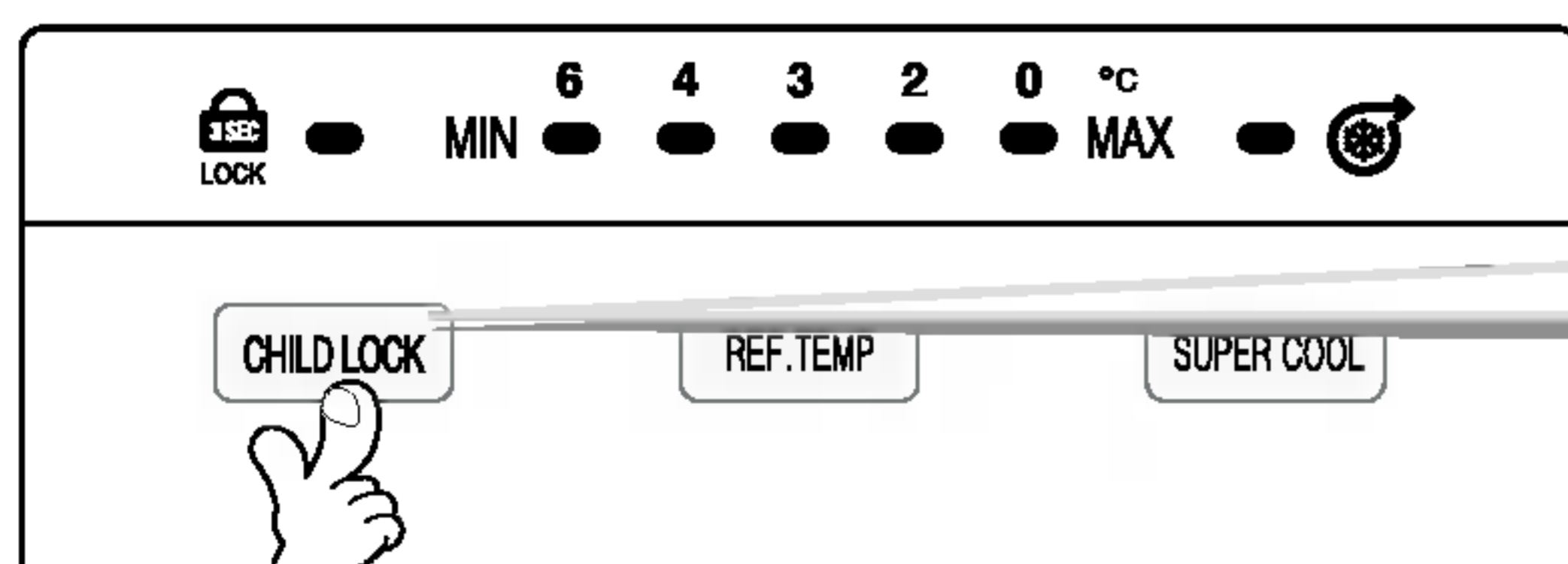
СУПЕРХОЛОД

- Режим Super Cool (сильное охлаждение) действует при первом включении холодильника. Компрессор и вентилятор работают на максимальной мощности для быстрого понижения температуры в холодильной камере. Режим отключается автоматически.



- Если вы положили в холодильную камеру теплые продукты, вы можете включить режим Super Cool, нажав на соответствующую кнопку на панели управления. Режим Super Cool отключится, когда температура достигнет необходимого уровня; его также можно отключить вручную, нажав на кнопку «Super Cool».

БЛОКИРОВКА ОТ ДЕТЕЙ

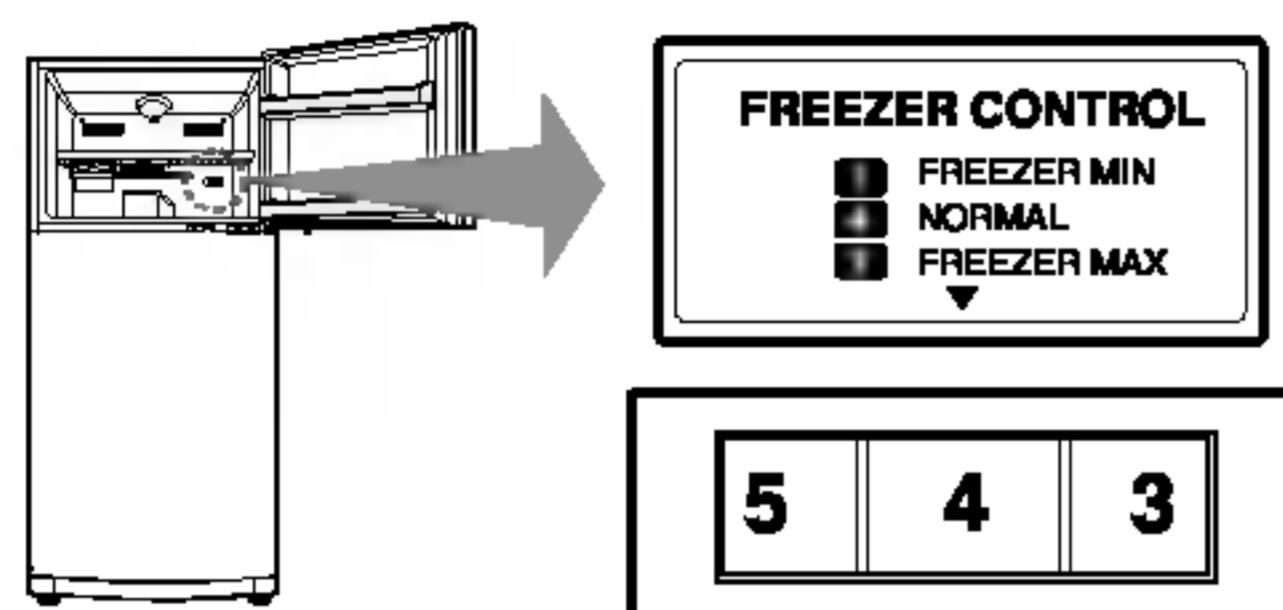


• БЛОКИРОВКА ОТ ДЕТЕЙ

Для включения функции блокировки от детей нажмите и удерживайте кнопку CHILD LOCK (БЛОКИРОВКА ОТ ДЕТЕЙ) в течение 3 секунд. После включения функции блокировки загорается индикатор блокировки, и остальные кнопки не действуют. Для отключения функции блокировки нажмите и удерживайте кнопку CHILD LOCK (БЛОКИРОВКА ОТ ДЕТЕЙ) в течение 3 секунд.

ОСНОВНЫЕ ОПЕРАЦИИ

УПРАВЛЕНИЕ МОРОЗИЛЬНОЕ ОТДЕЛЕНИЕ



- Чем большая цифра установлена на кнопке, тем более низкая температура морозильного отделения устанавливается.
- Поскольку температура холодильного и морозильного отделений поддерживается ограниченным количеством охлажденного воздуха, температура в холодильном отделении будет тем выше, чем ниже температура в морозильном отделении.
- Если в холодное время года температура в морозильном отделении недостаточно низкая, установите регулятор на максимальное значение (5~7).
- Установка ручки морозильного отделения в соответствует охлаждению в 4 деления. Установив ручку в NORMAL, вы получите достаточный эффект охлаждения, и мы рекомендуем вам выбрать режим NORMAL.

АНИОННОЕ ПОКРЫТИЕ ВОЗДУХОВОДА

- Анионное покрытие стенок воздуховода очищает воздух, что позволяет дольше сохранять продукты свежими.
- Если при мытье холодильника в отверстие для холодного воздуха попадет вода или другая жидкость, эффективность охлаждения снизится. К тому же, при повреждении прокладки эффективность охлаждения может снизиться из-за утечек холодного воздуха.

Отверстие для
холодного воздуха



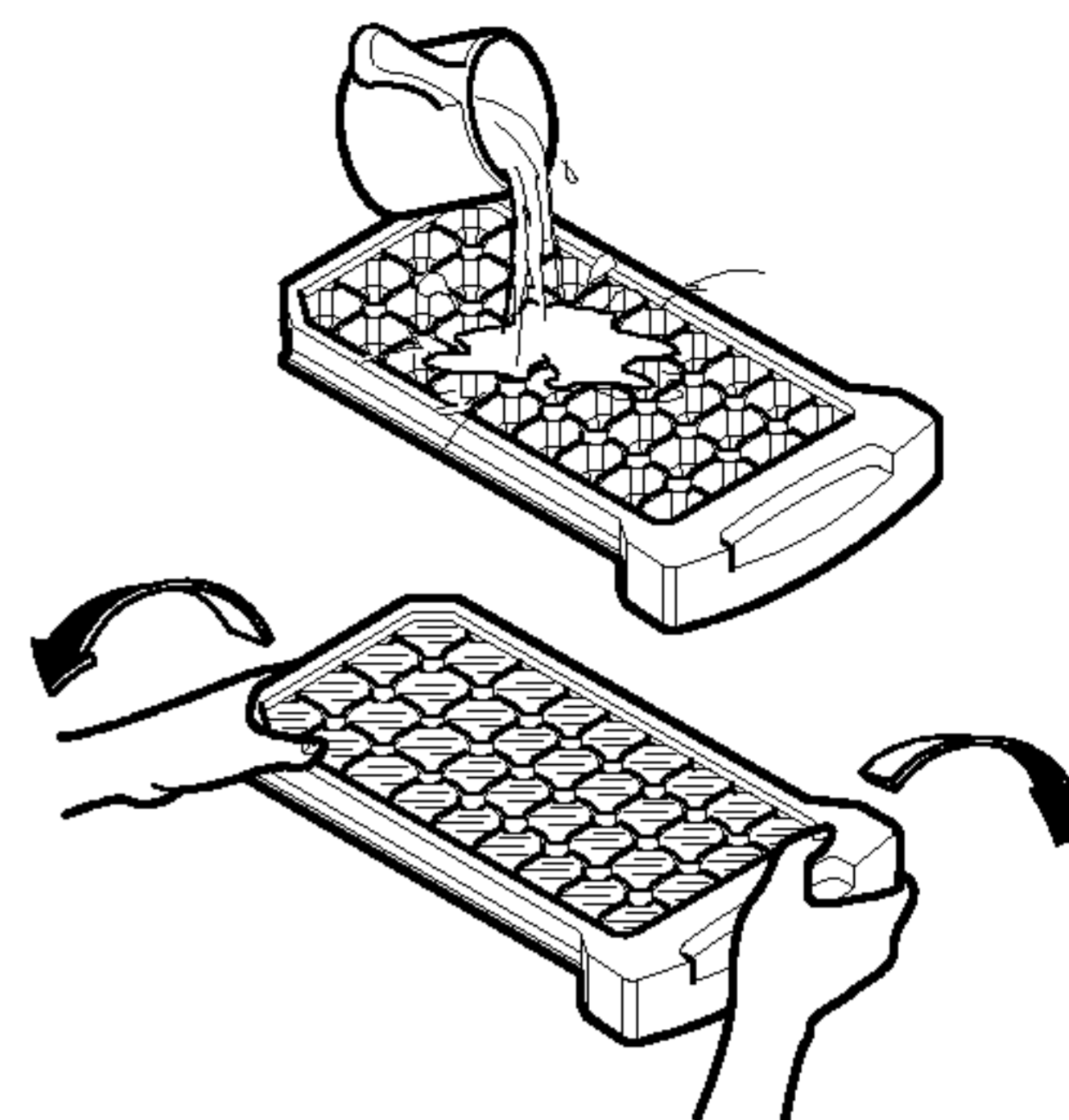
ОСНОВНЫЕ ОПЕРАЦИИ

ПРИГОТОВЛЕНИЕ ЛЬДА (НЕ ВО ВСЕХ МОДЕЛЯХ)

Определите, какой тип системы приготовления льда установлен в вашем холодильнике.

Обычный

- Чтобы приготовить кубики льда, заполните емкость для льда водой и поместите ее в морозильное отделение.
- Чтобы вынуть кубики льда, возьмитесь за края емкости и слегка поверните их в противоположные стороны.



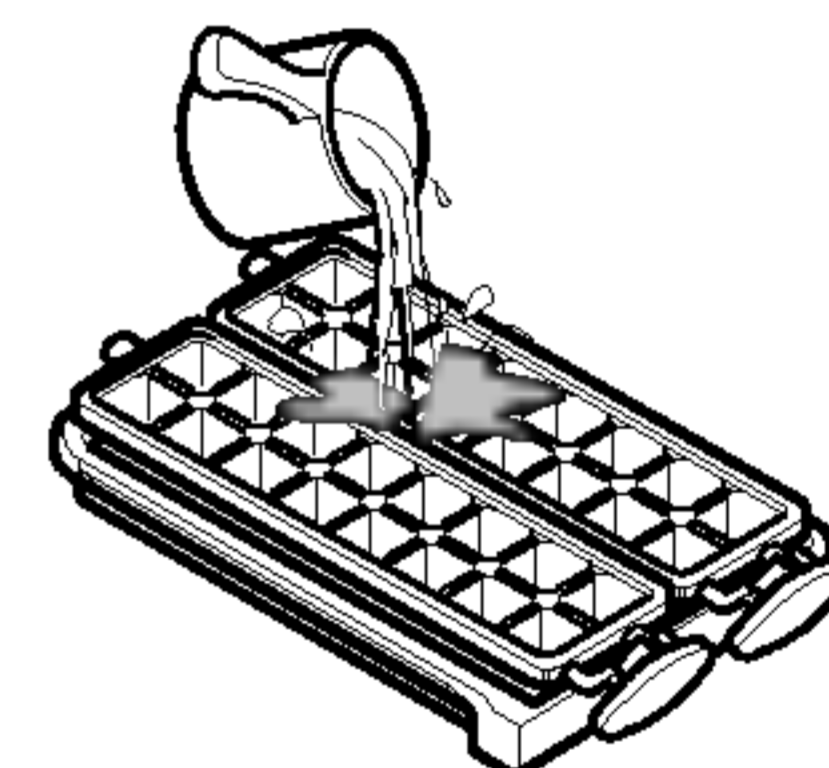
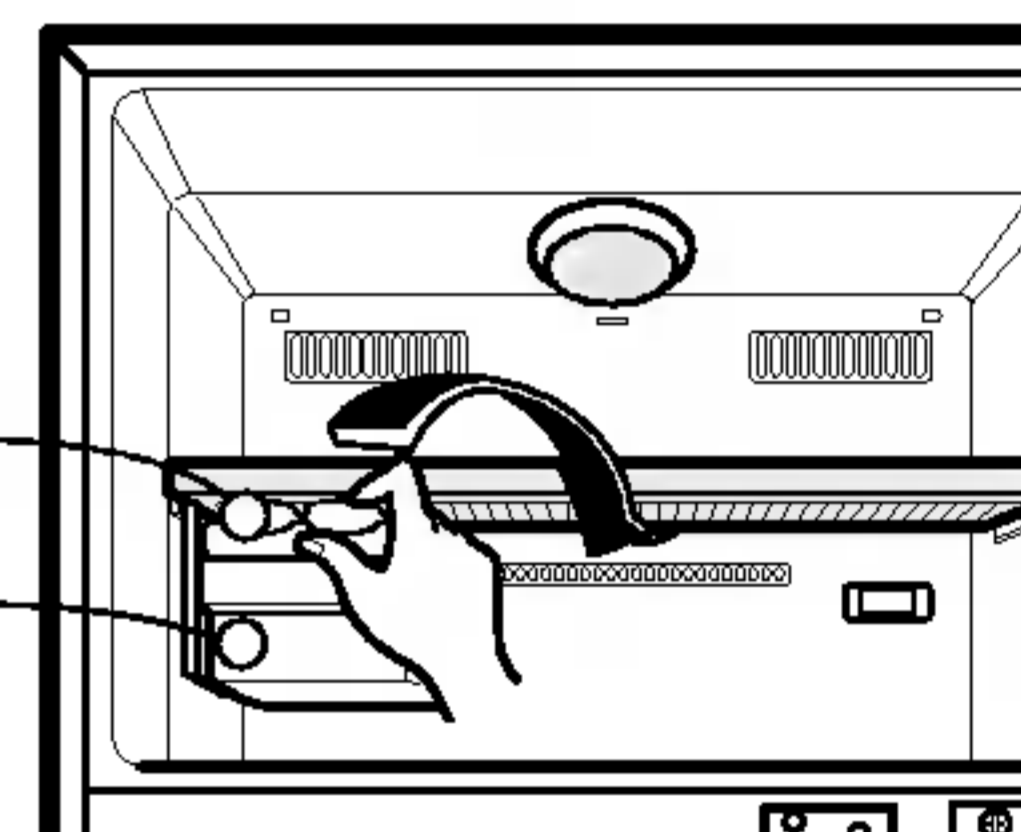
Совет

- Чтобы кубики легко вынимались, предварительно полейте емкость водой из-под крана.

Поворотный поднос для льда

- Чтобы приготовить кубики льда, заполните емкость для льда водой и поместите ее в морозильное отделение.
- Чтобы вынуть кубики льда, возьмитесь за ручку и слегка поверните ее. Затем поместите кубики льда в отделение для кубиков льда.

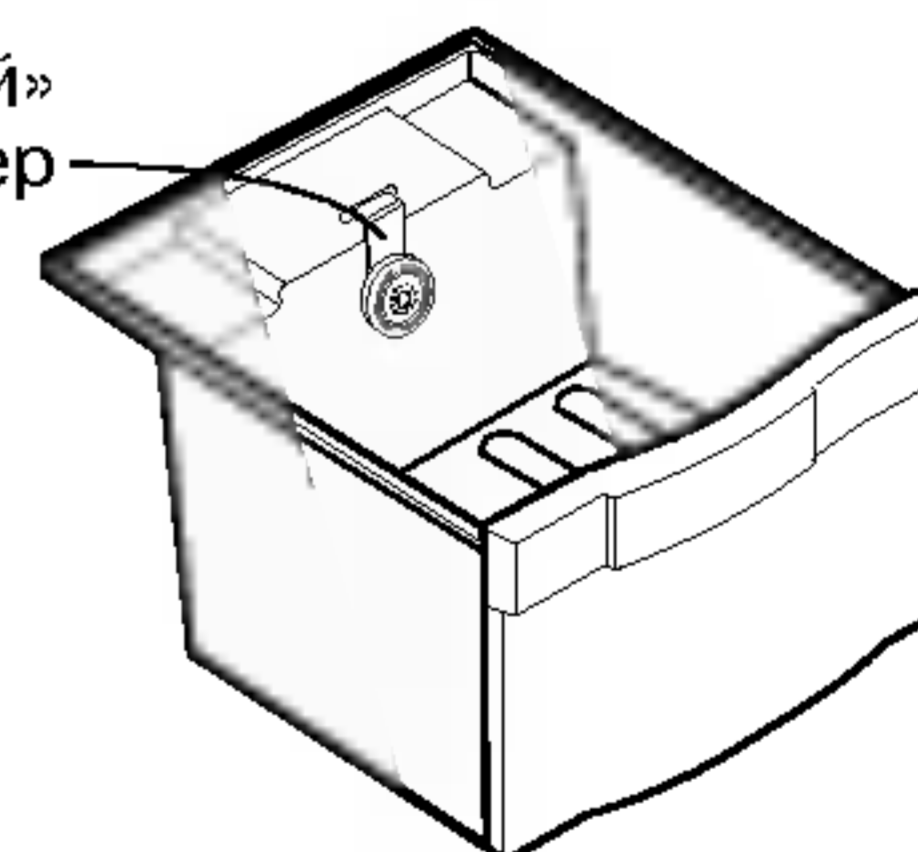
Лотки для
льда
Емкость для
льда



ЯЩИК ДЛЯ ДЛИТЕЛЬНОГО ХРАНЕНИЯ ОВОЩЕЙ И ФРУКТОВ (НЕ ВО ВСЕХ МОДЕЛЯХ)

- «Витаминный» контейнер применяется, чтобы дольше сохранять продукты свежими.
- По возможности не позволяйте контейнеру подвергаться воздействию влаги, поскольку это уменьшает эффективность его действия.

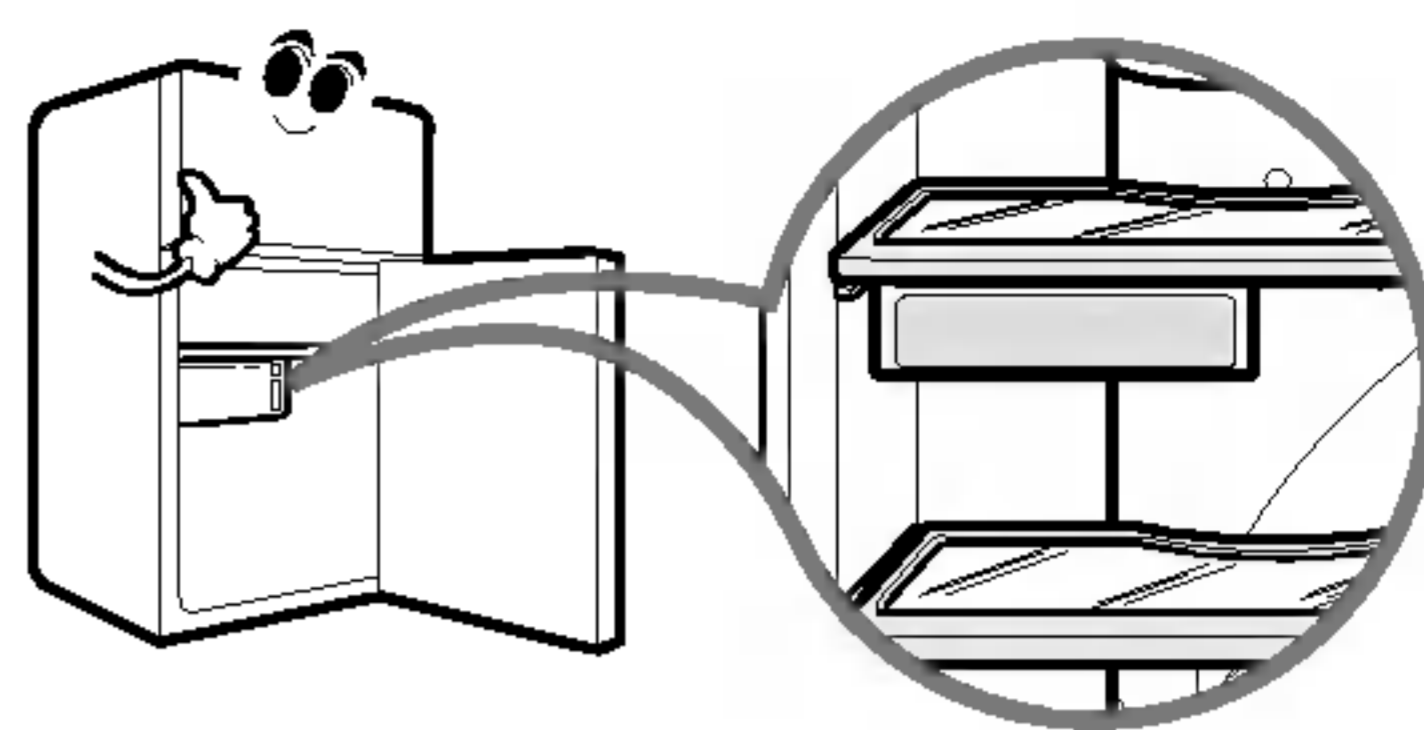
«Витаминный»
контейнер



ОСНОВНЫЕ ОПЕРАЦИИ

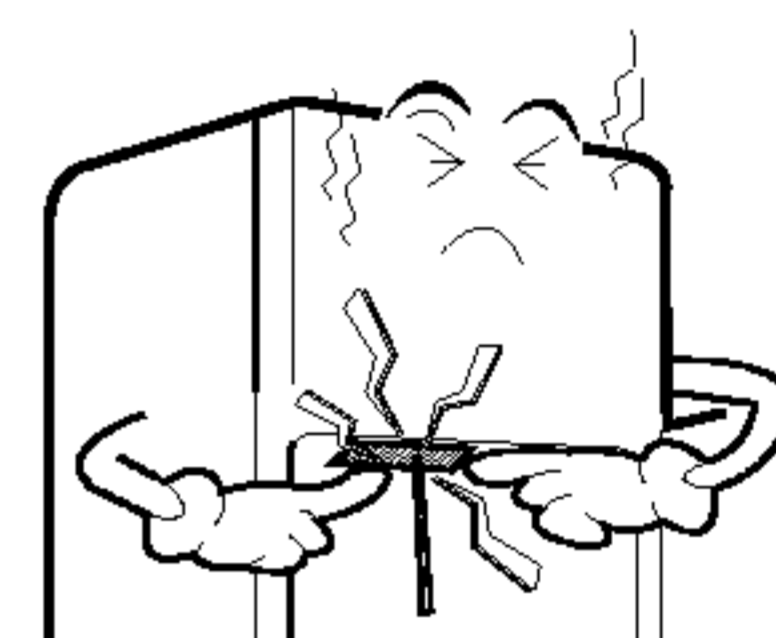
ЕМКОСТЬ ДЛЯ СВЕЖИХ МЯСОПРОДУКТОВ (НЕ ВО ВСЕХ МОДЕЛЯХ)

- Когда дверца холодильника открыта, теплый воздух не попадает на свежие мясопродукты. В результате они лучше сохраняются.
- Емкость для свежих мясопродуктов должна быть плотно задвинута на место, иначе функции защиты от тепла не будут выполнены.



РАЗМОРАЖИВАНИЕ

- Размораживание производится автоматически.
- Вода, образующаяся при размораживании, стекает в испаритель, расположенный в нижней части задней стенки холодильника, и испаряется там автоматически.



ПОГЛОТИТЕЛЬ ЗАПАХОВ (НЕ ВО ВСЕХ МОДЕЛЯХ)

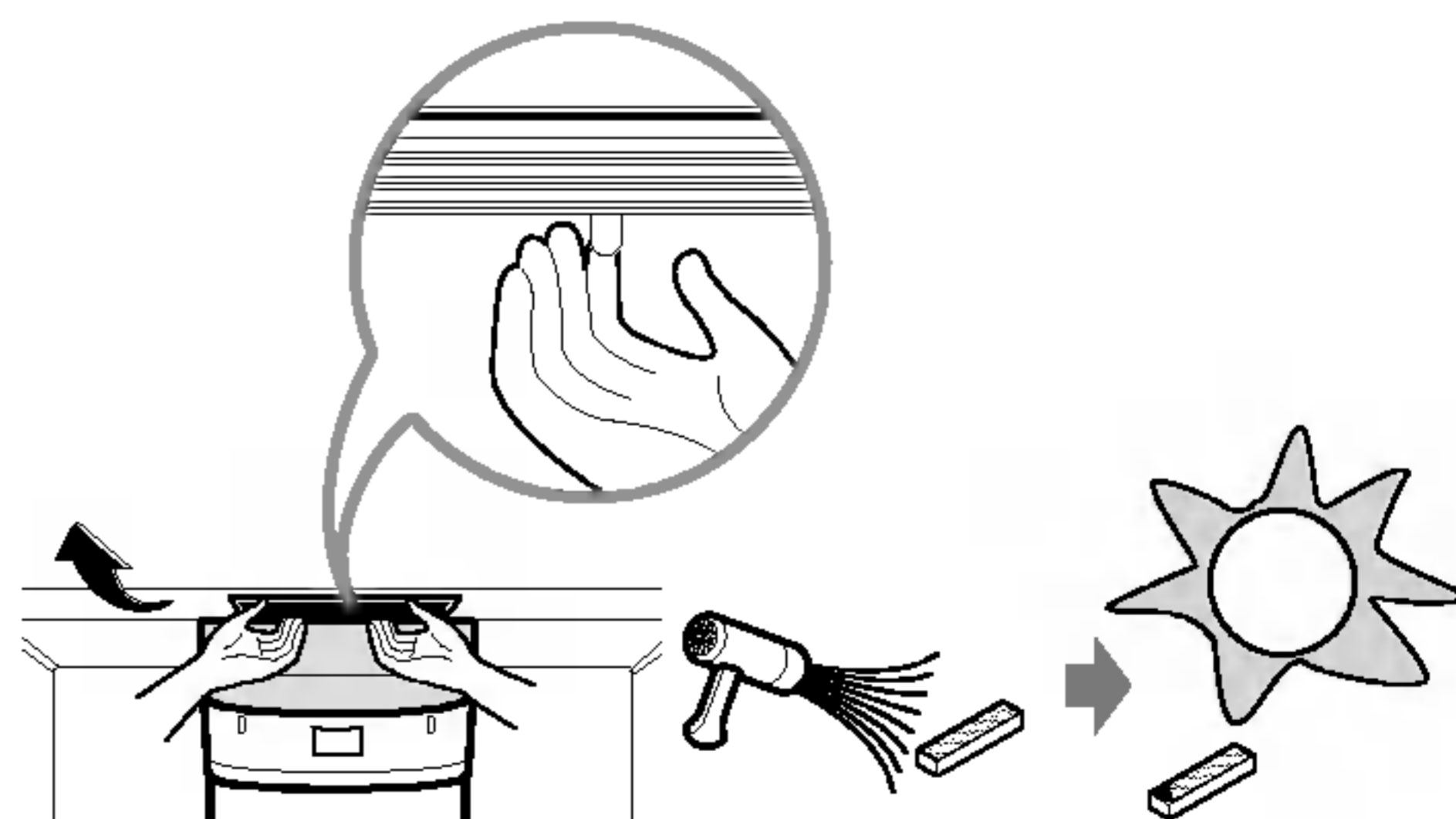
- Удаление запаха гарантируется применением "катализатора TiO2".
- Неприятный запах в отделении для свежих продуктов устраняется без вреда для вас и для продуктов.

Использование

- Поскольку катализатор располагается в выходном отверстии для воздуха в отделении для свежих продуктов, обслуживание не требуется.
- Не допускайте попадания острых предметов в выходное отверстие для воздуха, поскольку это может привести к повреждению катализатора.
- При хранении продуктов, издающих сильный запах, хорошо заверните их или поместите в емкость с плотно закрывающейся крышкой, поскольку запах может распространиться на другие продукты.

Повторное использование катализатора

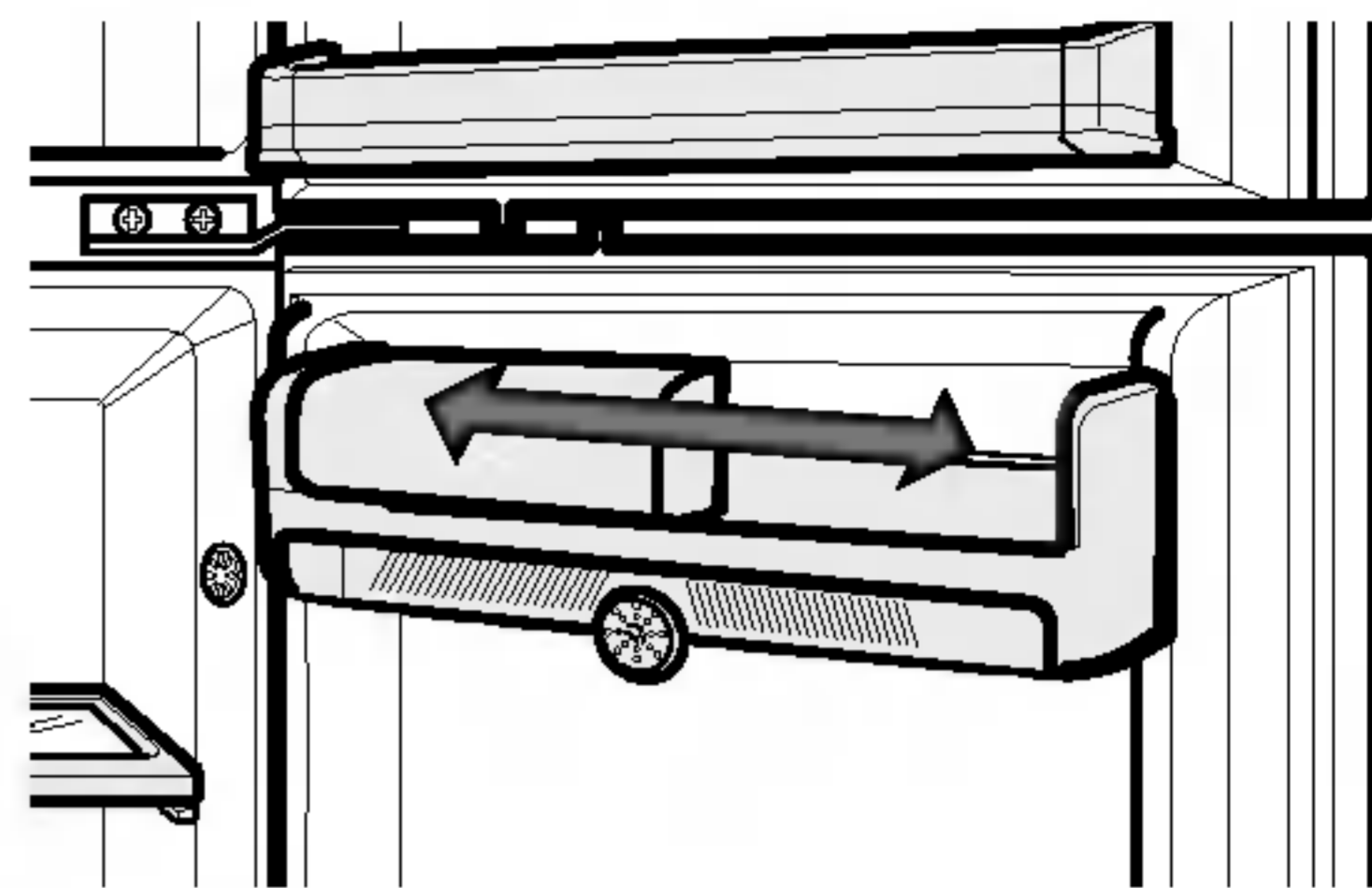
- После использования в течение некоторого времени катализатор можно восстановить и использовать повторно. Извлеките поглотитель запахов из верхней панели холодильного отделения, просушите феном для удаления влаги и неприятного запаха, а затем положите на солнце для дезинфекции ультрафиолетовым излучением.



ОСНОВНЫЕ ОПЕРАЦИИ

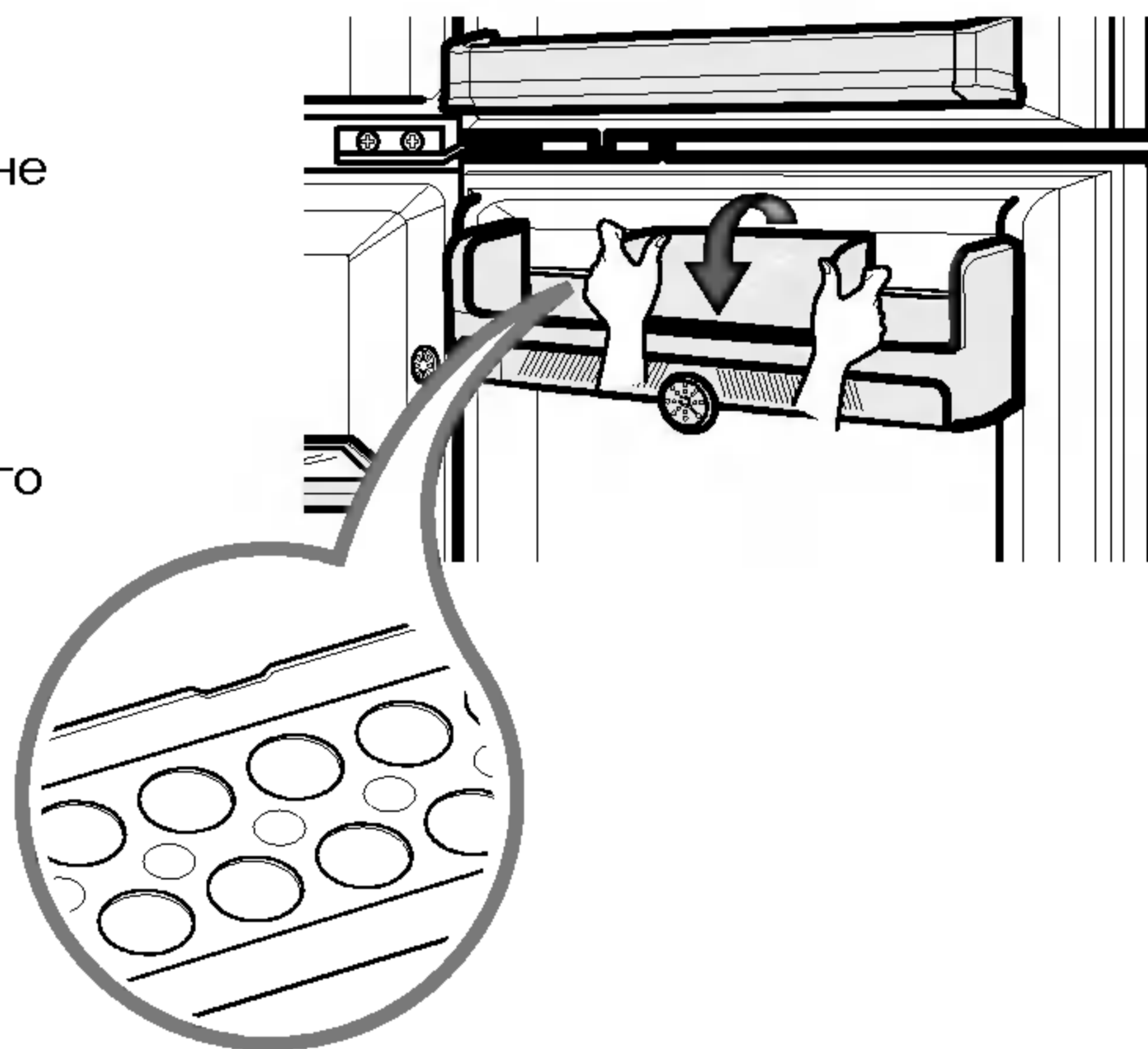
ЯЩИК ДЛЯ ХРАНЕНИЯ МОЛОЧНЫХ ПРОДУКТОВ

- Нажимайте, двигая выступающую ручку справа налево.



Как снять крышку при чистке

- Нажмите на крышку и сдвиньте ее к середине ящика.
- Перемещая крышку на середине ящика, совместите отверстие с обеими сторонами ящика.
- Совместив, разверните ящик и выдвиньте его двумя руками.



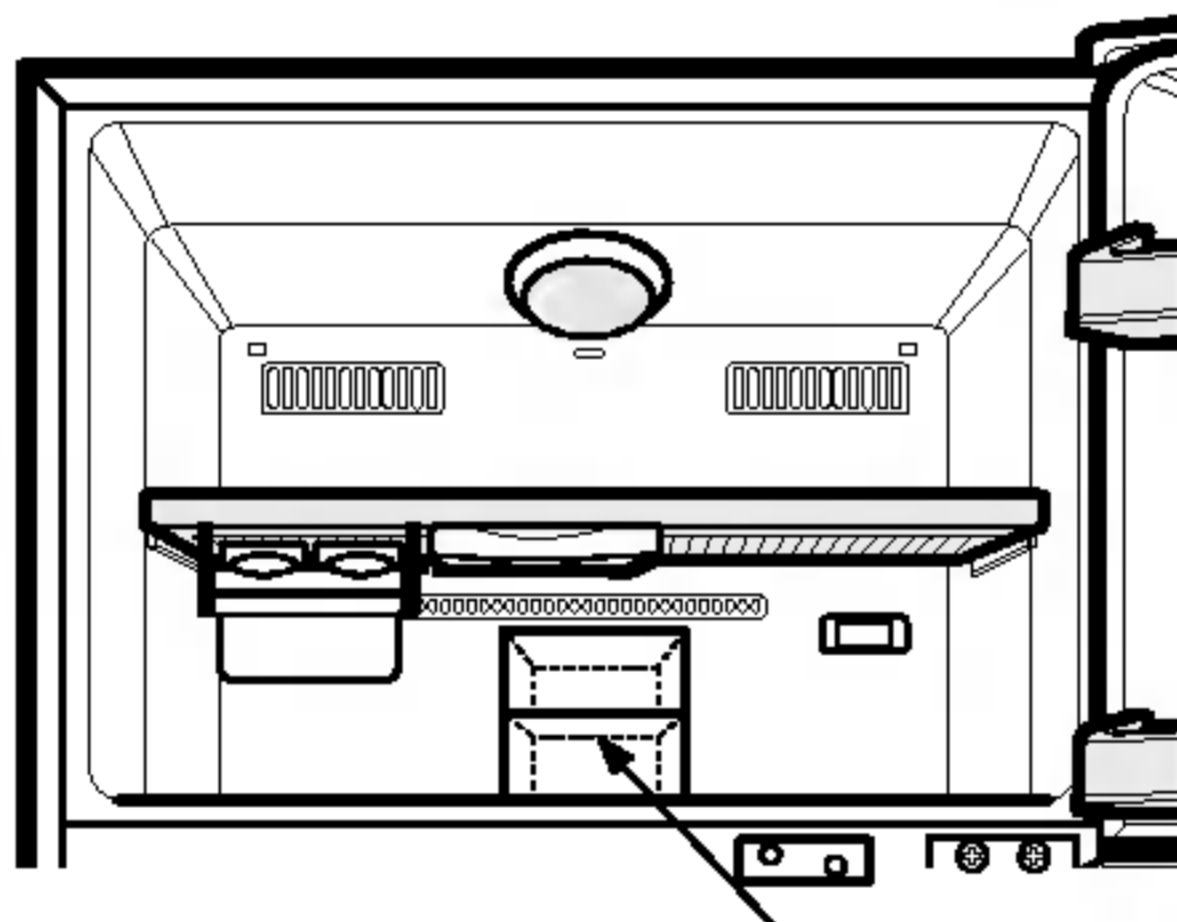
СОВЕТЫ ПО ХРАНЕНИЮ ПРОДУКТОВ

ХРАНЕНИЕ ПРОДУКТОВ

- Отделение для овощей/свежих продуктов и место для циркуляции воздуха. Режим замораживания и размораживания существенно влияет на сохранение свежести и естественного аромата продуктов.
- Не храните в холодильнике продукты, которые теряют качество при низкой температуре, например, бананы, ананасы и дыни.
- Всегда дожидайтесь, пока еда остынет. Никогда не ставьте в холодильник горячую еду. Это может привести к порче других продуктов и потерям электроэнергии.
- Храните продукты завернутыми в полиэтилен или в емкостях с крышками. Это предотвращает появление влаги, возникающей при испарении, и способствует сохранению вкуса и питательных свойств продуктов.
- Не закрывайте продуктами вентиляционные отверстия. Хорошая циркуляция охлажденного воздуха поддерживает в холодильнике ровную температуру.
- Не следует часто открывать дверцы холодильника. Открывание дверец ведет к попаданию в холодильник теплого воздуха, что вызывает повышение температуры.

МОРОЗИЛЬНОЕ ОТДЕЛЕНИЕ

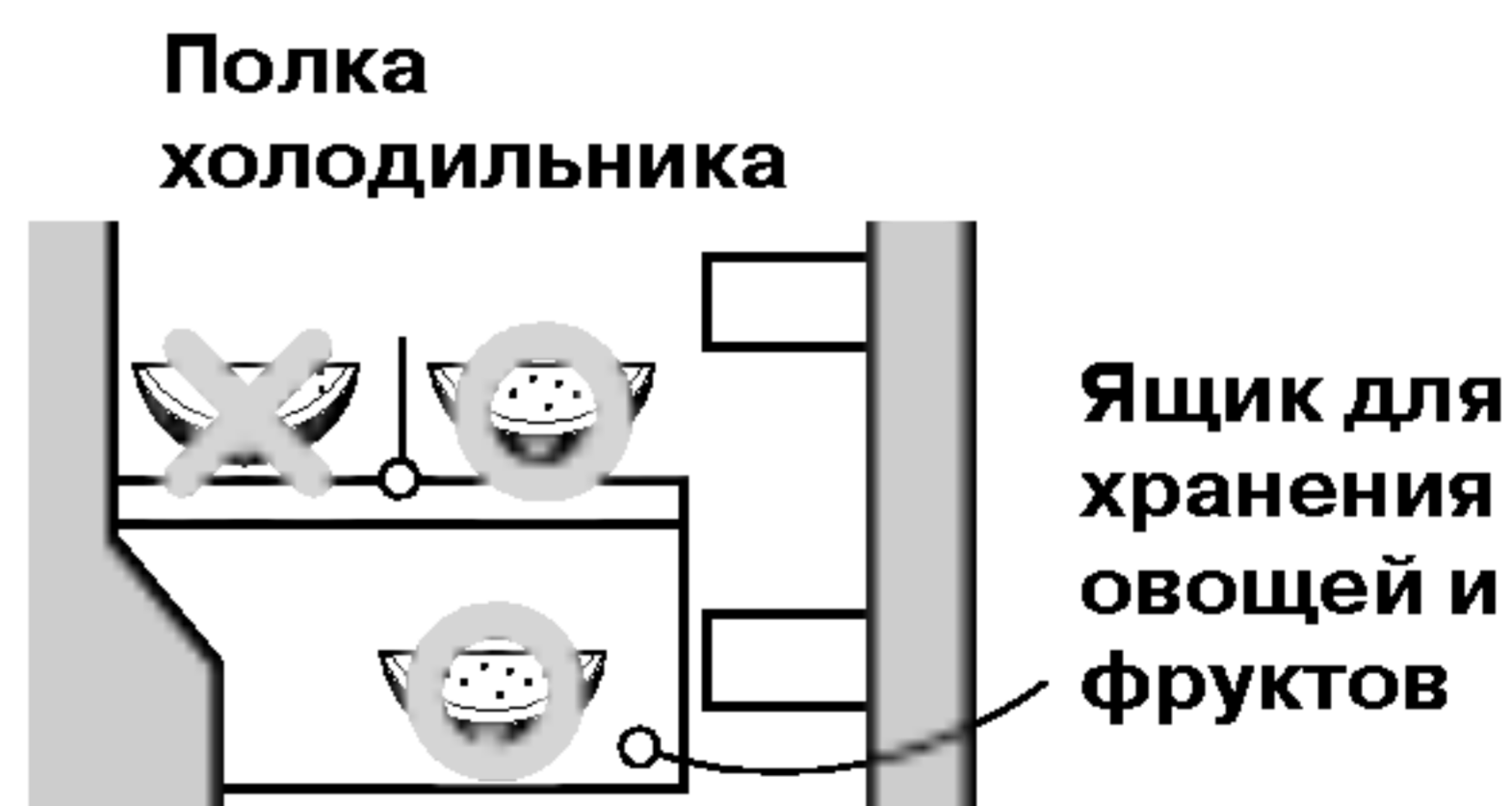
- Не храните в морозильном отделении бутылки, потому что при замораживании они могут лопнуть.
- Нельзя повторно замораживать оттаявшие продукты. При этом они теряют вкус и питательные свойства.
- При долговременном хранении продуктов типа мороженого помещайте их не на дверную полку, а на полку морозильного отделения.
- При замораживании - сюда рекомендуется класть новые продукты для замораживания:



Только что положенные продукты

ХОЛОДИЛЬНАЯ ОТДЕЛЕНИЕ

- Не рекомендуется помещать влагосодержащие продукты внутрь полок холодильной камеры, они могут заморозиться при непосредственном контакте с охлаждающим воздухом. Во избежание замораживания рекомендуется хранить продукты в контейнерах с крышками.
- Рекомендуется хранить влагосодержащие продукты (особенно овощи и фрукты) в отделении для хранения овощей и фруктов. При необходимости поместить продукты на полке холодильника поместите их ближе к дверце так, чтобы они не заморозились при контакте с охлаждающим воздухом.
- Рекомендуется охлаждать только чистые продукты. Овощи и фрукты должны быть вымыты и высушены, упаковку продуктов необходимо протирать, чтобы избежать порчи других продуктов.
- При хранении яиц в для хранения убедитесь в их свежести и всегда храните их в правой верхней части, что поможет им дольше оставаться свежими.



ОЧИСТКА ХОЛОДИЛЬНИКА

Во избежание появления неприятных запахов холодильник следует содержать в чистоте. Следует немедленно вытирать пролившиеся жидкости и т.п., иначе они могут испортить пластмассовые поверхности.

Не применяйте металлические скребки, щетки, абразивные вещества и сильные растворы щелочей для очистки любых поверхностей холодильника.

При очистке холодильника помните, что влажные предметы прилипают к холодным поверхностям. Не касайтесь мокрыми или влажными руками замерзших поверхностей холодильника.

ВНЕШНИЕ ПОВЕРХНОСТИ - для очистки твердых гладких поверхностей используйте тепловатый раствор мягкого мыла или моющего средства. Протрите поверхности чистой влажной тряпкой, а затем вытрите насухо.

ВНУТРЕННИЕ ПОВЕРХНОСТИ - рекомендуется регулярно чистить внутренние поверхности и внутренние части холодильника. Для очистки твердых гладких поверхностей используйте тепловатый раствор мягкого мыла или моющего средства. Протрите поверхности чистой влажной тряпкой, а затем вытрите насухо.

Внутренние части - промойте полки, дверные полочки, емкости, магнитные дверные защелки и т.д. для очистки твердых гладких поверхностей используйте тепловатый раствор мягкого мыла или моющего средства. Протрите поверхности чистой влажной тряпкой, а затем вытрите насухо.

ВНИМАНИЕ

Перед тем как мыть поверхности, находящиеся в непосредственной близости от электрических частей (лампочек, кнопок, переключателей и т.п.), выньте вилку шнура питания из розетки.

Вытрите влажные поверхности губкой или тряпкой, чтобы вода или моющее средство не попали на электрические части, что может вызвать поражение электричеством. Не используйте для очистки легковоспламеняющиеся и токсичные жидкости.

- Предосторожности при мытье
Не используйте: Поверхностно активные вещества, парафиновые покрытия для автомобильной эмали, все виды масла, бензина, кислоты, парафина.
- Применимые моющие средства
Средства для мытья посуды, мыльная вода.
- При небрежном использовании может произойти изменение цвета.

ОБЩИЕ СВЕДЕНИЯ

НА ВРЕМЯ ОТЪЕЗДА

На время непродолжительной поездки холодильник можно не выключать.

Поместите в морозильное отделение продукты, допускающие замораживание, чтобы они лучше сохранились.

Перед длительной поездкой освободите холодильник от продуктов, выньте вилку шнура питания из розетки, вымойте внутренние поверхности холодильника и оставьте обе дверцы холодильника открытыми. Это предотвратит появление запаха.

СБОЙ ПИТАНИЯ

Большинство неполадок в сети электропитания устраняется в течение одного-двух часов, что не влияет на температуру в холодильнике.

Тем не менее, при отсутствии питания открывать дверцу холодильника следует как можно реже. Если питание в сети отсутствует в течение длительного времени, поместите на замороженные продукты кусок сухого льда.

ПРИ ПЕРЕЕЗДЕ

Закрепите или снимите все съемные части холодильника.

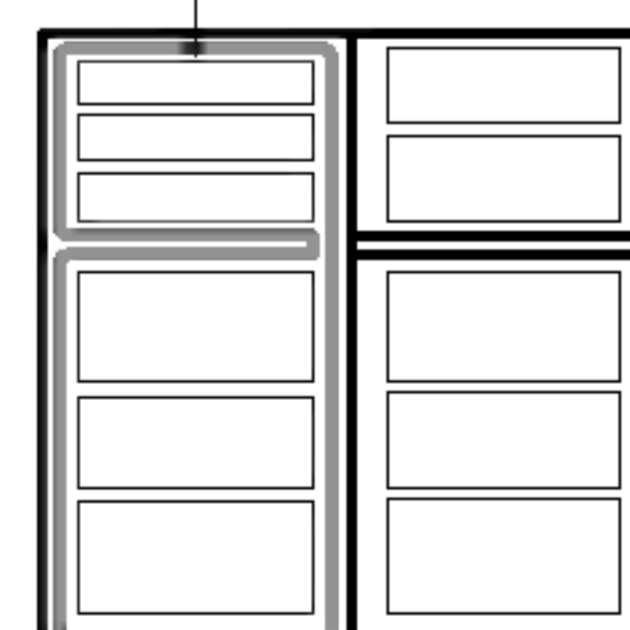
Чтобы предотвратить повреждение регулировочных винтов, завинтите их в основание до упора.

ПРОТИВОКОНДЕНСАТНАЯ ТРУБКА

Иногда, в особенности сразу после установки, внешняя стенка холодильника становится теплой.

Это нормально. Стенка нагревается из-за противоконденсатной трубки, по которой проходит горячий хладагент для предотвращения запотевания наружной стенки холодильника.

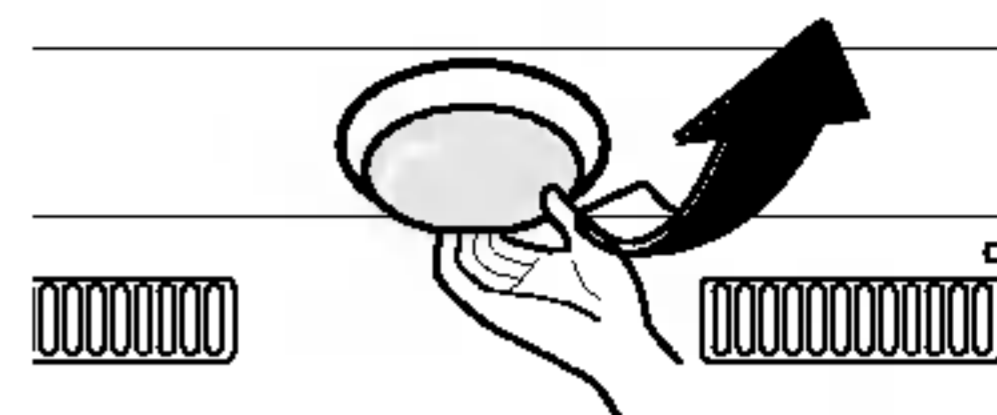
Противоконденсатная трубка



ЗАМЕНА ЛАМПЫ

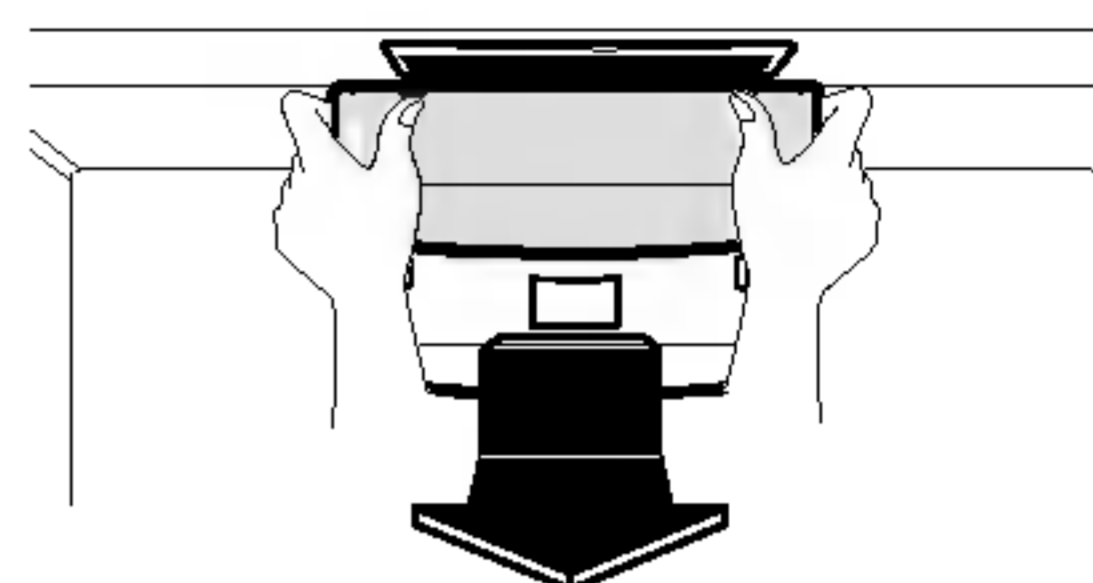
лампочка морозильного отделения

Чтобы снять колпак лампочки морозильного отделения, возьмитесь за его заднюю часть и потяните вниз, как показано на рисунке справа.



Лампочка холодильного отделения

Чтобы снять колпак лампочки холодильного отделения, опустите его, одновременно нажимая пальцем на треугольную область, а затем потяните вперед, как показано на рисунке справа.



МЕРЫ ПРЕДОСТОРОЖНОСТИ

НЕ ПОЛЬЗУЙТЕСЬ УДЛИНИТЕЛЕМ ШНУРА ПИТАНИЯ

Во избежание перегрузки по возможности включайте холодильник в отдельную розетку, иначе он вместе с другими осветительными или электроприборами может вызвать перегрузку сети и перебои в подаче электроэнергии.

ЧТОБЫ БЫСТРО ВЫНУТЬ ВИЛКУ ИЗ РОЗЕТКИ

Холодильник с морозильным отделением следует устанавливать так, чтобы в случае непредвиденных обстоятельств до вилки можно было легко дотянуться и вынуть её из розетки.

ИНСТРУКЦИИ ПО ЗАМЕНЕ ШНУРА ПИТАНИЯ

Если шнур питания поврежден, замена должна производиться производителем, сервисным представителем производителя или иным исполнителем с необходимой подготовкой.

ЗАЗЕМЛЕНИЕ

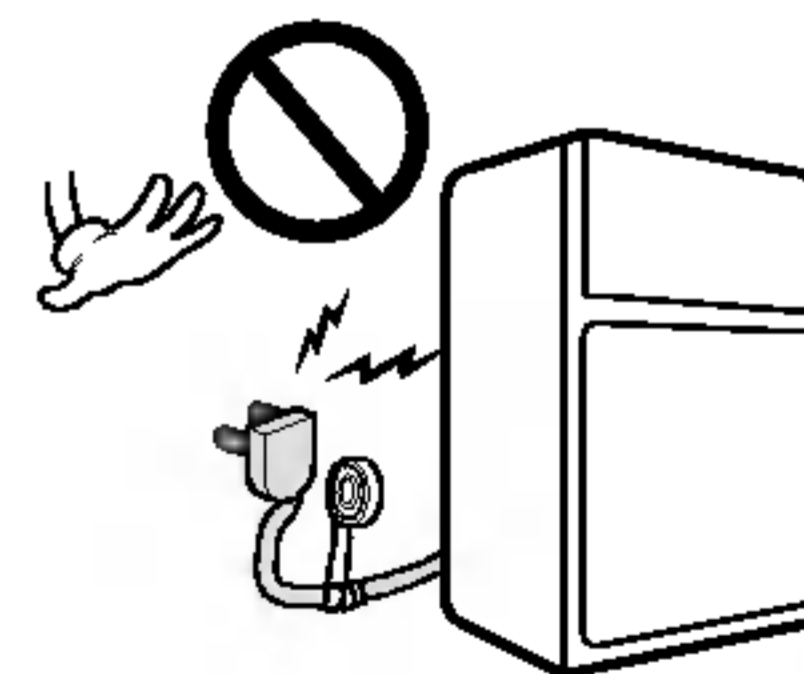
Заземление снижает риск поражения электричеством при замыкании, отводя ток через дополнительный провод.

Чтобы избежать возможного поражения электричеством, холодильник необходимо заземлить.

Неправильное использование разъема заземления может вызвать поражение электричеством. Если вы сомневаетесь, правильно ли выполнено заземление, или если что-то в инструкциях по заземлению осталось неясным, проконсультируйтесь с электриком или специалистом центра обслуживания.

Нельзя менять или удлинять шнур электропитания.

Это может вызвать поражение электрическим током или возгорание.



ОЧЕНЬ ОПАСНАЯ ИГРУШКА ДЛЯ ДЕТЕЙ

Пустой холодильник является очень опасной игрушкой для детей. Не забудьте снять у неиспользуемого холодильника прокладку, замки, крышки или дверцу целиком или примите другие меры, чтобы сделать холодильник безопасным.

**Холодильник необходимо заземлить
НЕ ОТКЛАДЫВАЙТЕ! СДЕЛАЙТЕ ЭТО
СРАЗУ!**

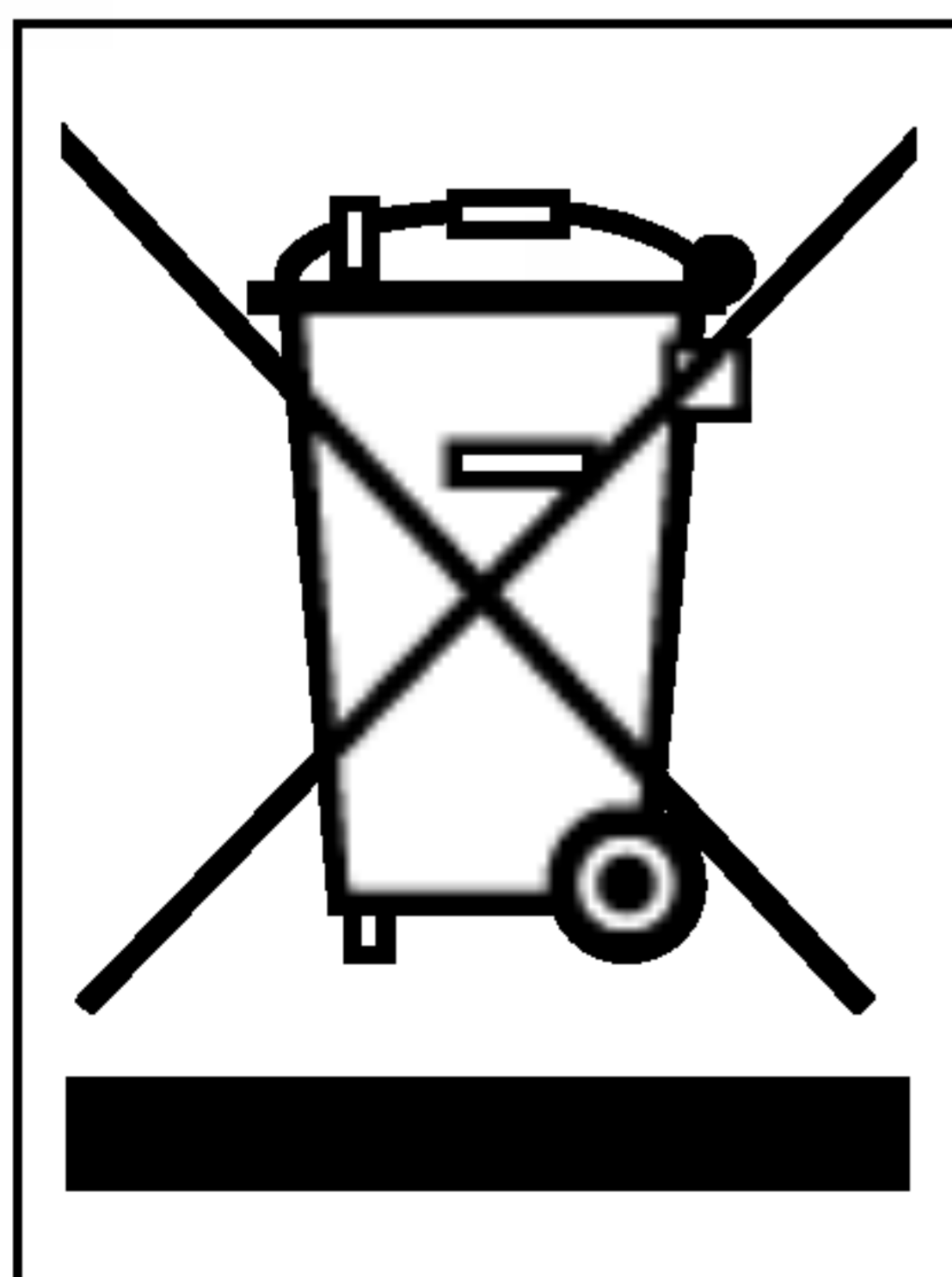
**Не храните в холодильнике
легковоспламеняющиеся и взрывчатые
вещества, а также химикаты.**

ПРЕЖДЕ ЧЕМ ОБРАТИТЬСЯ В ЦЕНТР ОБСЛУЖИВАНИЯ

Возможно, необходимость в обращении отпадет.

Прежде чем обращаться в центр обслуживания, внимательно прочитайте приведенные ниже рекомендации.

НЕПОЛАДКА	ВОЗМОЖНЫЕ ПРИЧИНЫ
ХОЛОДИЛЬНИК НЕ РАБОТАЕТ	<ul style="list-style-type: none">● Не отключился ли автоматический прерыватель и целы ли предохранители?● Не вынута ли вилка шнура питания из розетки, плотно ли вилка вставлена в розетку?
СЛИШКОМ ВЫСОКАЯ ТЕМПЕРАТУРА В ХОЛОДИЛЬНОМ ИЛИ МОРОЗИЛЬНОМ ОТДЕЛЕНИИ	<ul style="list-style-type: none">● Неправильно установлен регулятор температуры.● Холодильник расположен слишком близко от стены или источников тепла.● Слишком часто открывалась дверца холодильника при высокой температуре воздуха в комнате.● Дверца холодильника оставалась открытой в течение длительного времени.● В холодильнике слишком много продуктов.
ПОСТОРОННИЕ ШУМЫ	<ul style="list-style-type: none">● Холодильник установлен не на ровной и твердой поверхности или его положение не выровнено регулировочными винтами.● Посторонние предметы на задней стенке холодильника.
ПРИ ВОЗНИКНОВЕНИИ ЗАПАХА	<ul style="list-style-type: none">● Продукты, имеющие сильный запах, следует положить в плотно закрытую тару или хорошо завернуть● Требуется вымыть внутренние поверхности холодильника.
КАПЛИ ВЛАГИ НА КОРПУСЕ ХОЛОДИЛЬНИКА	<ul style="list-style-type: none">● В период высокой влажности воздуха это нормально.● Возможно, дверца была закрыта неплотно



Утилизация старого оборудования

1. Символ на устройстве, изображающий перечеркнутое мусорное ведро на колесах, означает, что на изделие распространяется Директива 2002/96/ЕС.
2. Электрические и электронные устройства должны утилизировываться не вместе с бытовым мусором, а через специальные места, указанные правительственными или местными органами власти.
3. Правильная утилизация старого оборудования поможет предотвратить потенциально вредное воздействие на окружающую среду и здоровье человека.
4. Для получения более подробных сведений о старом оборудовании обратитесь в администрацию города, службу, занимающуюся утилизацией или в магазин, где был приобретен продукт.

