



website:<http://www.lgservice.com>

LRSC26915SB
LRSC26915SW
LRSC26950ST

SXS REFRIGERATOR

User's Guide

Please read this guide thoroughly before operating and keep it handy for reference at all times.

SXS REFRIGERATEUR

Manuel d'utilisation

Prière de lire attentivement le présent manuel avant d'utiliser le réfrigérateur.

Conserver à portée de main pour pouvoir le consulter à tout moment.

FRIGORÍFICO **SXS**

Guía de usuario

Lea detenidamente estas instrucciones antes utilizar el frigorífico y guárdelas como referencia para el futuro.

Table des matières

Introduction	Enregistrement	33
	Instructions de sécurité importantes	33
	Identification des composants	34
Installation	Où l'installer	35
	Extraction de la porte	36
	Remplacement de la porte	37
	Installation de la tuyauterie d'eau d'alimentation	37
	Instructif pour la connexion d'eau	38
	Guide d'utilisation	40
	Réglage en hauteur	42
Fonctionnement	Démarrage	43
	Réglage des températures et des fonctions (Distributeur / Glacière automatique)	43
	Etagère	49
	Porte-bouteilles (Applicable seulement à certains modèles)	49
	Bac à oeufs (Applicable seulement à certains modèles)	50
	Contrôle de l'humidité au bac à légumes	50
	Courbe de Transition de Température Optichil (Applicable seulement à certains modèles)	51
	Changement de Température à Optichil	51
	Optichil (Refroidissement optimal)	51
	Conseils pour le stockage des aliments	Rangement des aliments
Stockage des aliments		53
Entretien et maintenance	Comment démonter les composants	54
	Information générale	56
	Nettoyage	56
	Dépannage	57

Enregistrement

Le modèle et les numéros de série se trouvent à l'intérieur ou dans la partie arrière du compartiment du réfrigérateur de cette unité. Ces numéros correspondent uniquement à cette unité et ne sont disponibles pour aucune autre. Vous devriez enregistrer l'information demandée ici et conserver ce guide comme un document permanent de votre achat. Agrafez votre reçu ici.

Date d'achat : _____
 Consignataire : _____
 Adresse du consignataire : _____
 N° de téléphone du consignataire : _____
 N° de modèle : _____
 N° de série : _____

Instructions de sécurité importantes

Avant d'utiliser ce réfrigérateur pour la première fois, assurez-vous qu'il est bien installé et rangé suivant les instructions d'installation fournies par dans ce document.

Ne débranchez jamais votre réfrigérateur en tirant du câble d'alimentation. Veuillez saisir fermement la fiche et bien la débrancher de la prise de courant.

Lorsque vous éloignez l'appareil du mur, assurez-vous de ne pas le faire rouler sur le cordon d'alimentation ou de ne pas abîmer celui-ci d'une autre manière. Ne cassez ni endommagez la conduite d'eau.

Dès que votre réfrigérateur sera en marche, ne touchez pas aux surfaces froides du compartiment du congélateur, surtout si vos mains sont humides ou mouillées. Votre peau pourrait s'adhérer à ces surfaces extrêmement froides.

Débranchez le cordon d'alimentation de la prise de courant pour le nettoyage ou pour d'autres opérations. Ne le touchez jamais avec les mains humides car vous risquez de subir un choc électrique ou de vous blesser.

N'endommagez, pliez, enrroulez, tirez ni tordez jamais le cordon d'alimentation car un câble abîmé peut provoquer un incendie ou un choc électrique. Si vous doutez que l'appareil soit correctement branché sur une prise avec mise à la terre, contactez un électricien qualifié.

Ne rangez jamais des produits en verre dans le congélateur car ils peuvent se casser à cause de la dilatation de leur contenu lors de la congélation.

Ne placez jamais vos mains dans le bac à stockage de glaçons de la glacière automatique. Vous risquez de vous blesser lors du fonctionnement de la glacière.

L'appareil n'a pas été conçu pour être utilisé par de petits enfants sans supervision.

Les petits enfants devraient être supervisés afin d'assurer qu'ils ne jouent pas avec l'appareil.

Ne permettez jamais quelqu'un grimpe, s'assoit, se mette debout ou se pendre à la porte centrale du réfrigérateur. Ces actions pourraient abîmer le réfrigérateur et provoquer que celui-ci tombe, produisant des blessures personnelles graves.

Avant de ranger votre réfrigérateur à sa place définitive, il est important de vous assurer que la connexion électrique est correcte.

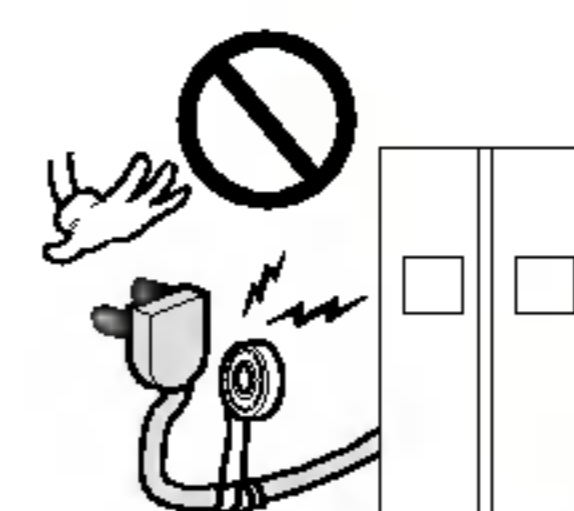
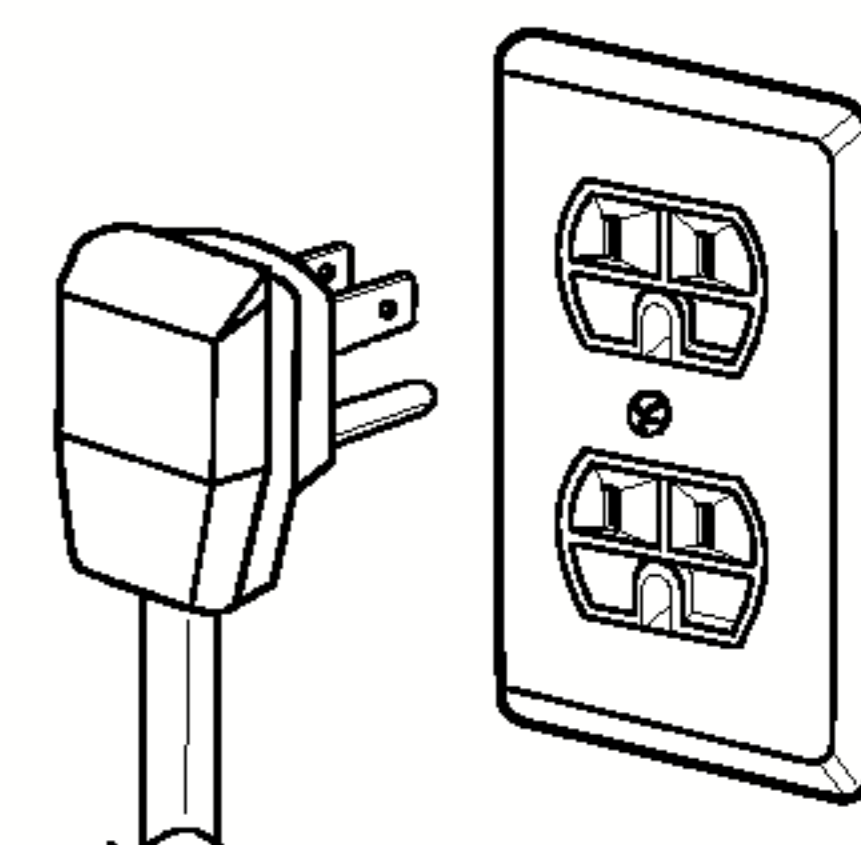
Il faut une connexion électrique avec mise à la terre de 115 Volts, 60 Hz., AC avec fusible de 15 ou 20 ampères seulement. Nous vous recommandons d'avoir un circuit séparé, destiné uniquement à votre réfrigérateur. Utilisez une prise de courant qui ne puisse pas être éteinte par un interrupteur. N'employez jamais de rallonges.

Le réfrigérateur-congélateur doit être placé de manière à permettre l'accès facile à la prise de courant pour la débrancher rapidement en cas d'urgence.

Si le cordon d'alimentation est abîmé, il doit être remplacé par le fabricant, par son service après-vente ou par une personne également qualifiée afin d'éviter tout danger.

Ne modifiez ni ne rallongez le cordon d'alimentation.

- Autrement, vous risquez de provoquer un choc électrique ou un incendie.



**Méthode
conseillée pour
mise à la terre**

**Accès facile à la
prise de courant
Remplacement
du cordon
d'alimentation**

⚠ Attention

**Attention:
risque pour les
enfants d'y rester
enfermés**

DANGER: Les enfants risquent d'y rester enfermés.

Before you throw away your old refrigerator or freezer:

Avant de vous débarrasser de votre vieux réfrigérateur ou congélateur:

Enlevez les portes mais laissez les étagères à sa place pour que les enfants ne puissent pas y entrer aisément.

L'appareil n'a pas été conçu pour être utilisé par de petits enfants sans supervision. Les petits enfants devraient être supervisés afin d'assurer qu'ils ne jouent pas avec l'appareil.

Ne pas stocker

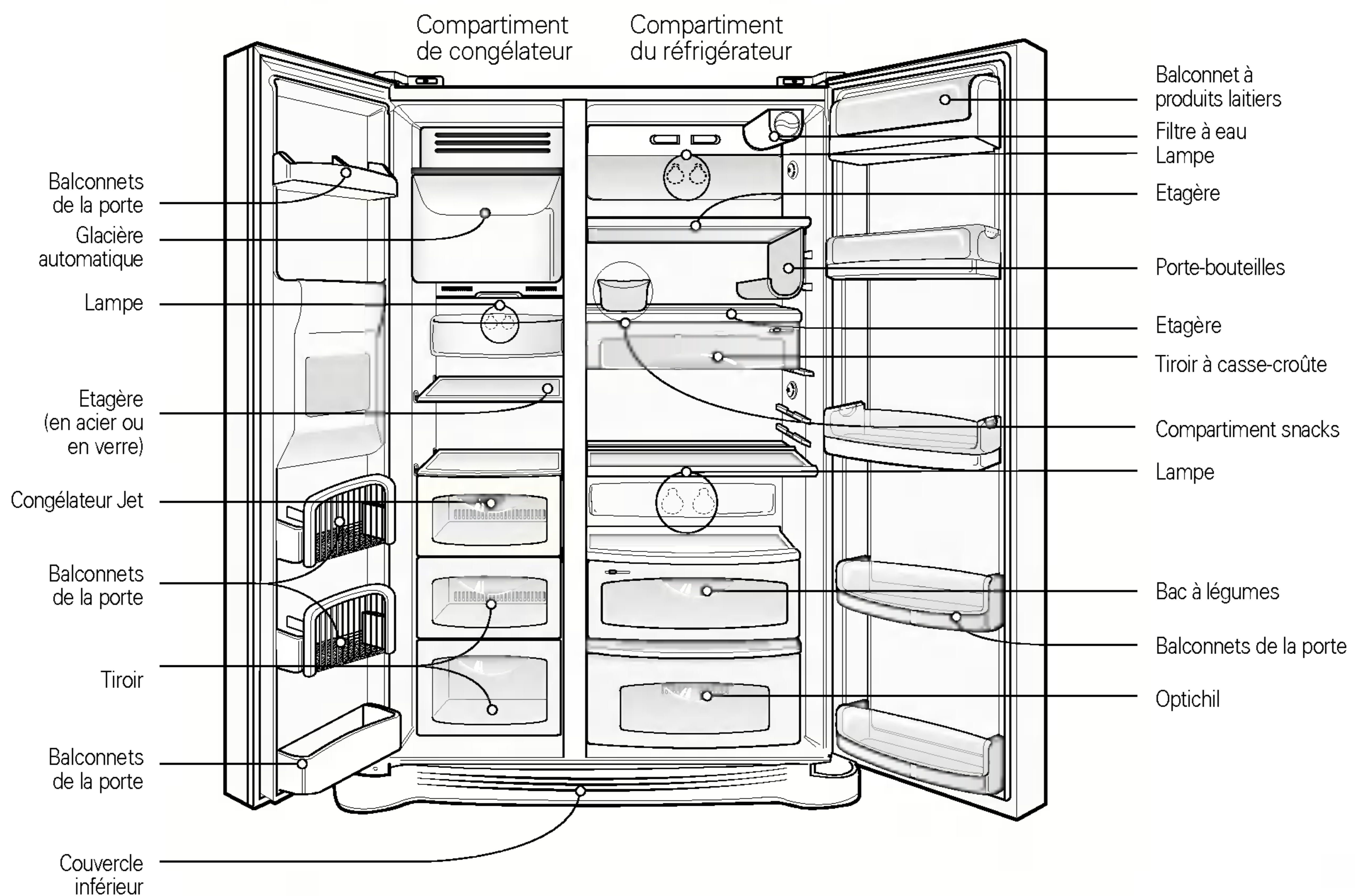
Ne stockez ni utilisez d'essence ou d'autres liquides ou gaz inflammables près de cet appareil ou de n'importe quel autre appareil.

Mise à la terre

En cas de court-circuit, la mise à la terre réduit le risque de choc électrique en fournissant un câble de fuite pour le courant électrique.

Cet appareil doit être branché sur une prise reliée à la terre afin de prévenir d'éventuels chocs électriques. L'utilisation incorrecte de la prise de terre peut provoquer un choc électrique. Consultez un électricien qualifié ou une personne du service technique si vous doutez que l'appareil soit correctement branché sur une prise reliée à la terre.

Identification des composants



NOTE

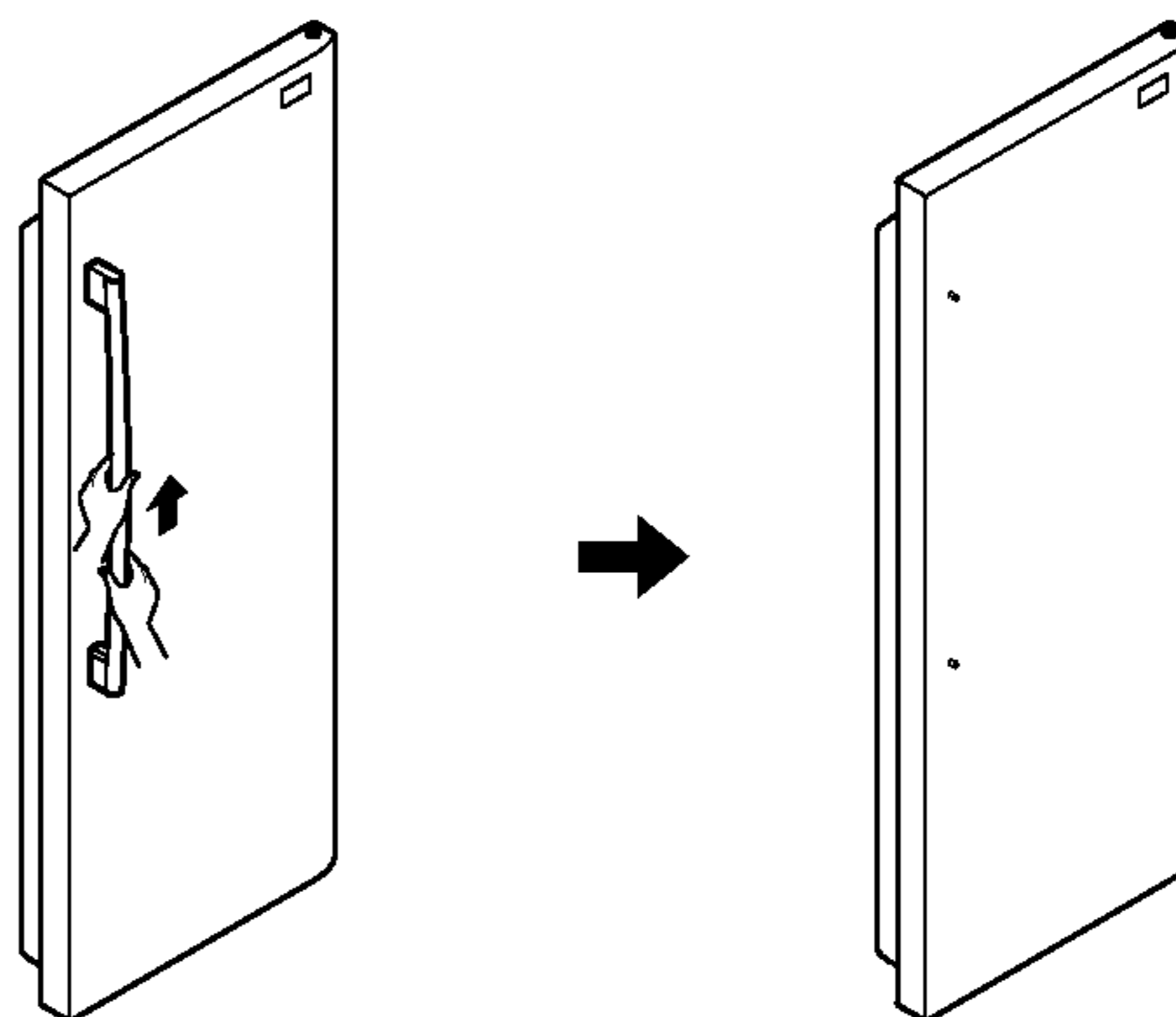
- Si vous notez des composants qui manquent ou sont différents dans votre unité, ceux-ci doivent être des composants qui ne sont utilisés que sur d'autres modèles. (par exemple: l'Optichil n'est pas disponible sur tous les modèles)

Choisissez la bonne place**Où l'installer**

1. Rangez votre appareil dans un endroit où il soit facile à utiliser.
2. Evitez de ranger l'unité près de sources de chaleur, d'ensoleillement direct ou d'humidité.
3. Afin d'éviter des vibrations, veuillez à ce que l'appareil soit au niveau.
4. N'installez pas l'appareil dans des zones où la température ambiante est au-dessous des 41°F. Cela pourrait nuire à sa performance.

■ Procédé d'enlèvement du film protecteur (Certain Modèle)

1. Saisissez les poignées avec les deux mains et tirez-les en haut pour les retirer.
2. Enlevez complètement le film protecteur adhérent à la surface externe de la porte.
3. Montez le support de fixation sur les deux extrémités de la poignée au boulon de fixation de la porte et abaissez-le vers le bas jusqu'à ce qu'il soit entièrement fixé.



Extraction de la porte

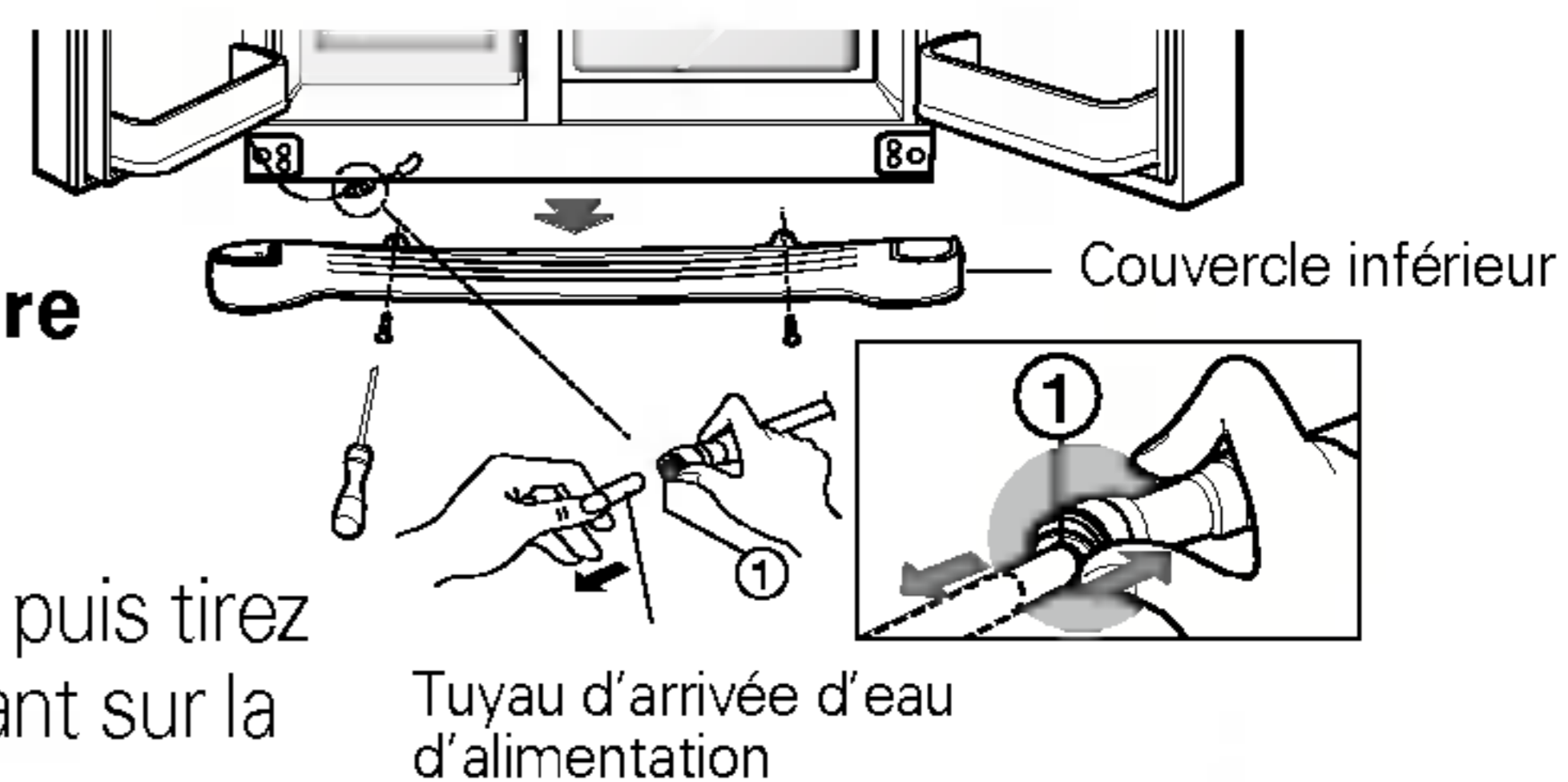
⚠ Attention

Danger de choc électrique

Débranchez la prise de courant du réfrigérateur avant de l'installer.
Si vous ne le faites pas, cela pourrait entraîner des blessures graves ou la mort de la personne qui fait l'installation.

Si votre porte d'entrée est trop étroite pour faire passer le réfrigérateur, enlevez la porte du réfrigérateur et passez-le de côté.

Tirez le couvercle inférieur vers le haut pour l'enlever, puis tirez du tuyau d'arrivée d'eau d'alimentation tout en pressant sur la zone ① comme indiqué sur la figure de la droite.



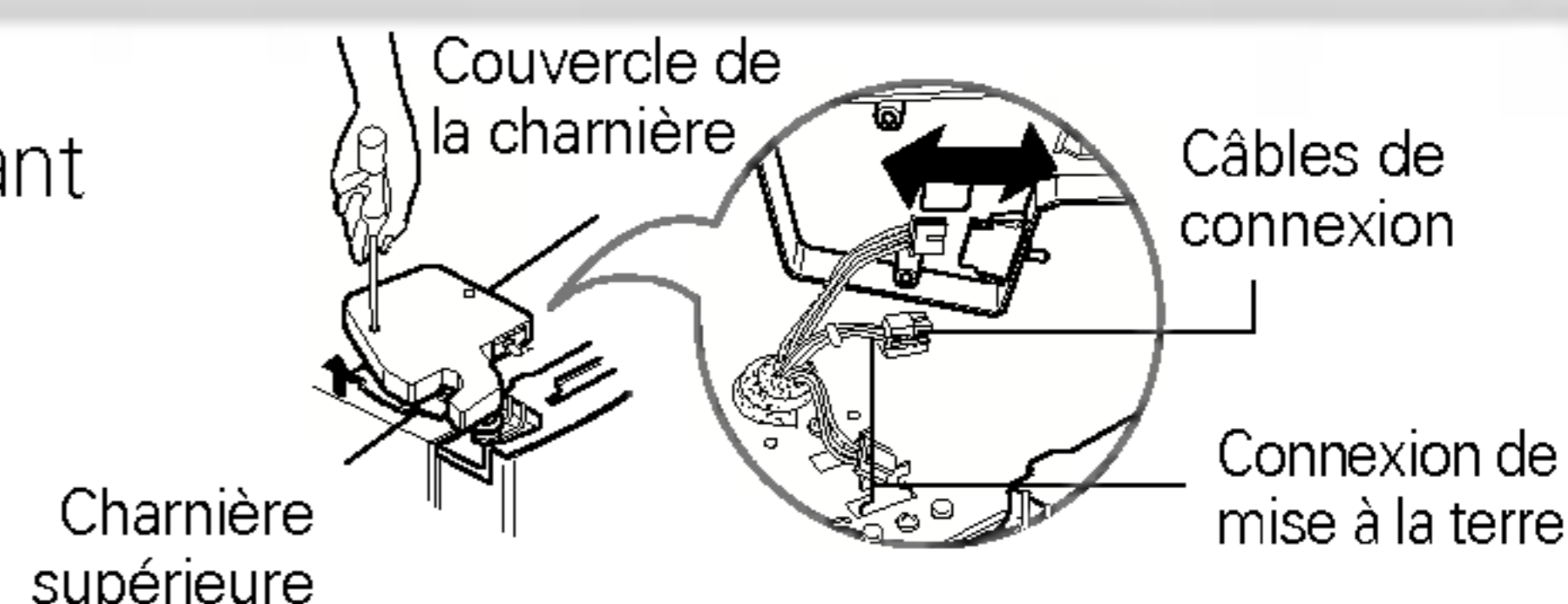
Enlevez le couvercle inférieur et le tuyau d'arrivée d'eau d'alimentation

NOTE

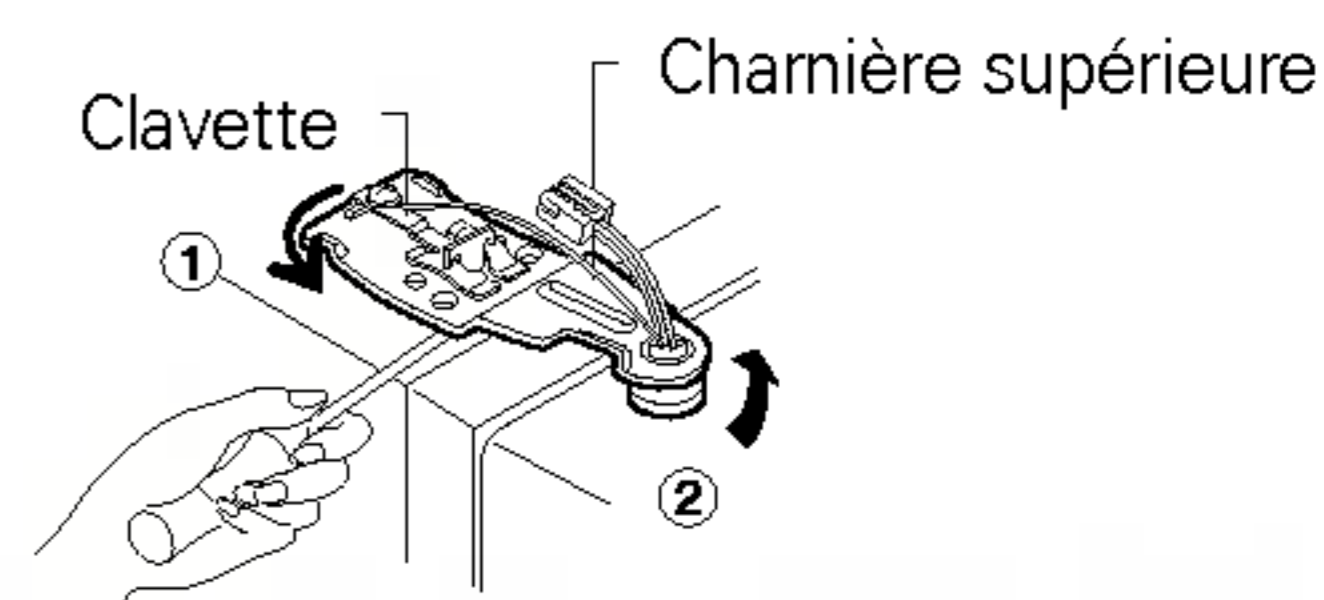
- Si l'extrémité du tuyau est déformée ou usée, coupez cette partie. Mettre un grand récipient au-dessous de la porte lors du démontage du tube. Sinon environ 1.5L de l'eau coule et détériore le plancher.

Extraction de la porte du compartiment du congélateur

1) Enlevez le couvercle à charnière en desserrant les vis. Débranchez toutes les connexions, sauf celle de mise à la terre.



2) Enlevez la clavette en la faisant tourner dans le sens contraire des aiguilles d'une montre ① puis tirez la charnière supérieure vers le haut pour la retirer ②.



NOTE

- Lorsque vous enlevez la charnière supérieure, faites attention à ce que la porte ne tombe pas en avant.

3) Tirez la porte du compartiment du congélateur vers le haut afin de l'enlever. Maintenant, vous devez lever suffisamment la porte pour retirer complètement la tuyauterie d'arrivée d'eau d'alimentation.

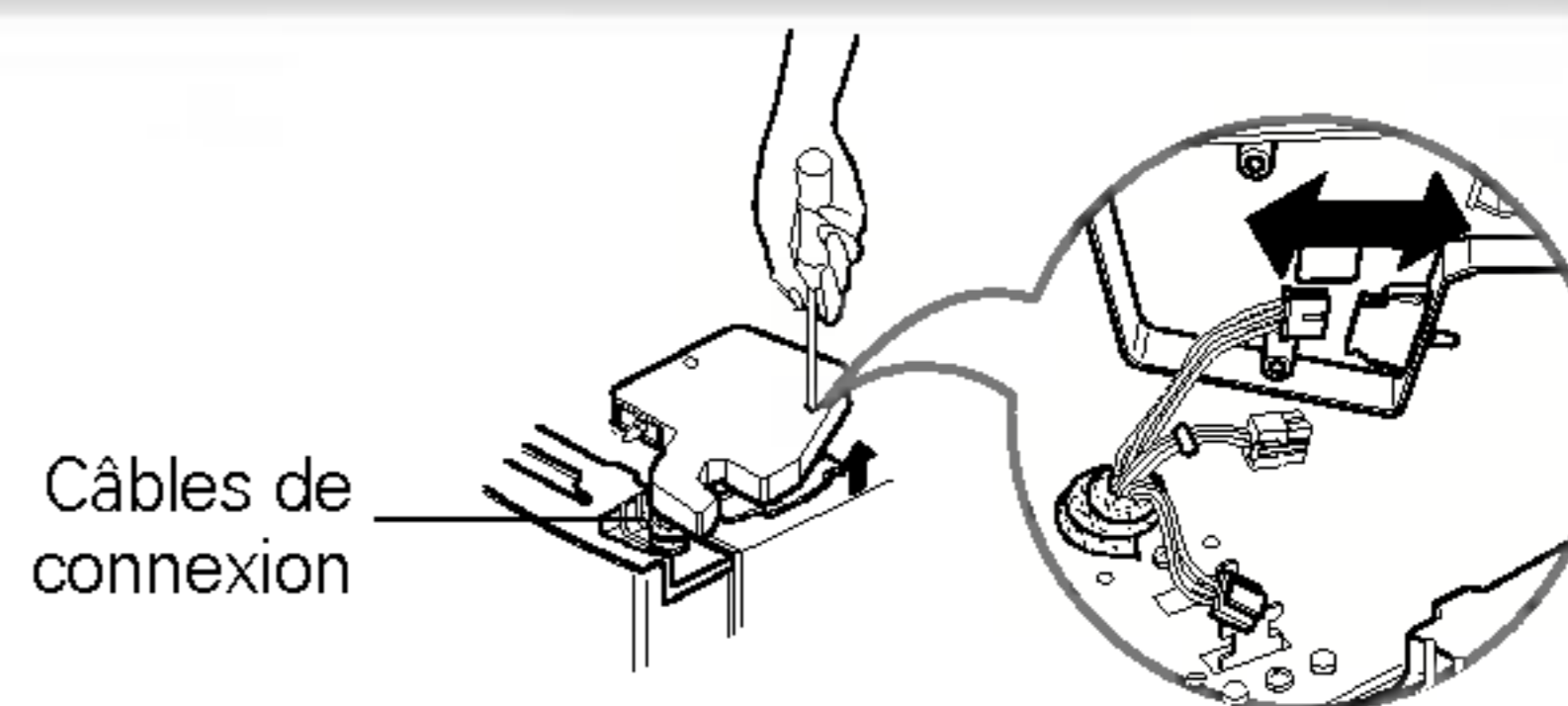


NOTE

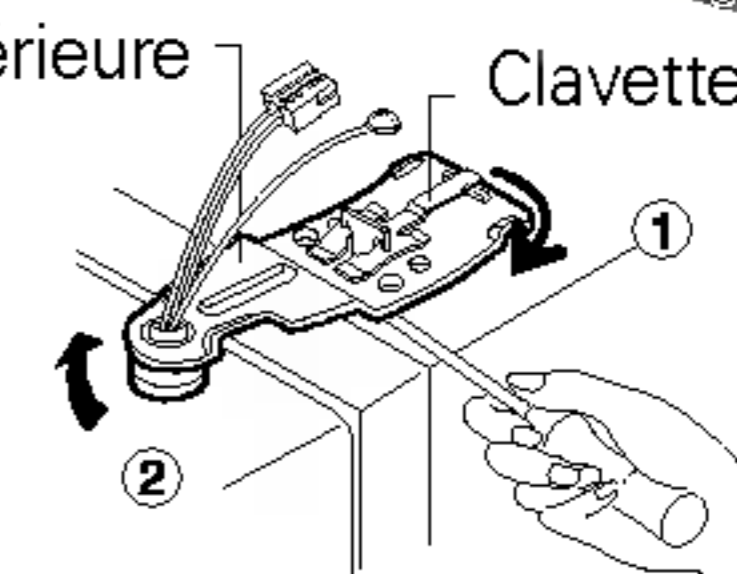
- Une fois la porte enlevée, placez le réfrigérateur dans la cuisine, à l'endroit où vous allez l'installer. Appuyez-le sur une couverture et prenez soin de ne pas abîmer la tuyauterie d'arrivée d'eau d'alimentation.

Extraction de la porte du réfrigérateur

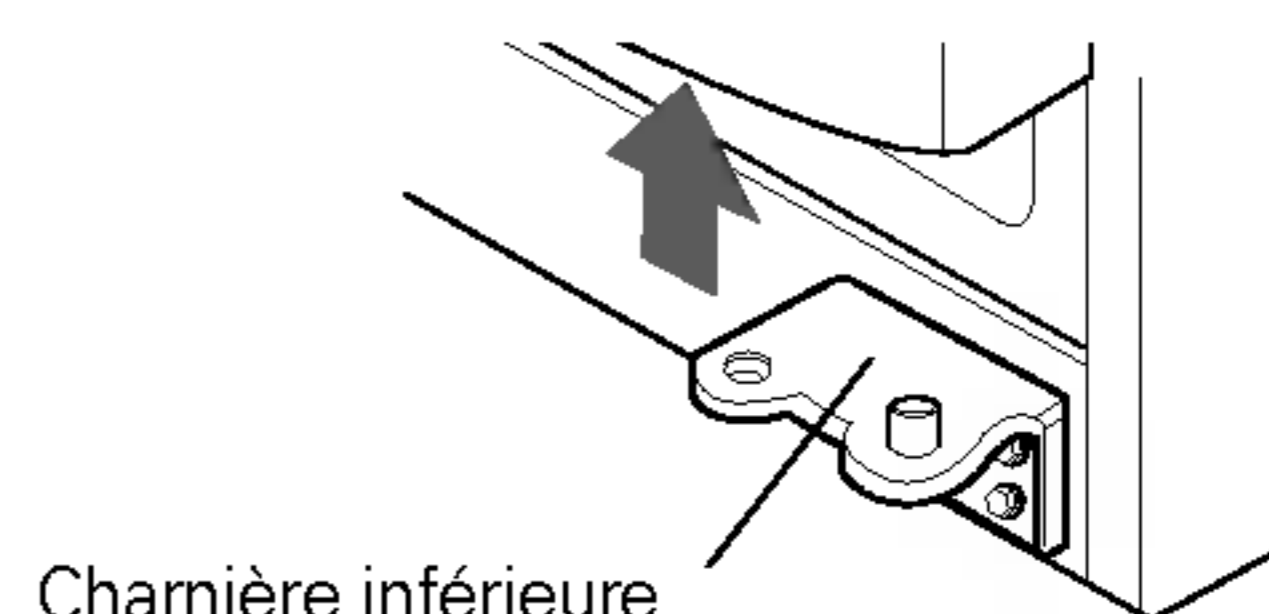
1) Desserrez les vis du couvercle à charnières et retirez le couvercle. Enlevez les câbles de connexion, s'il y en a, sauf le câble de mise à la terre.



2) Enlevez la clavette en la faisant tourner dans le sens des aiguilles d'une montre ① puis tirez la charnière supérieure vers le haut pour la retirer ②.

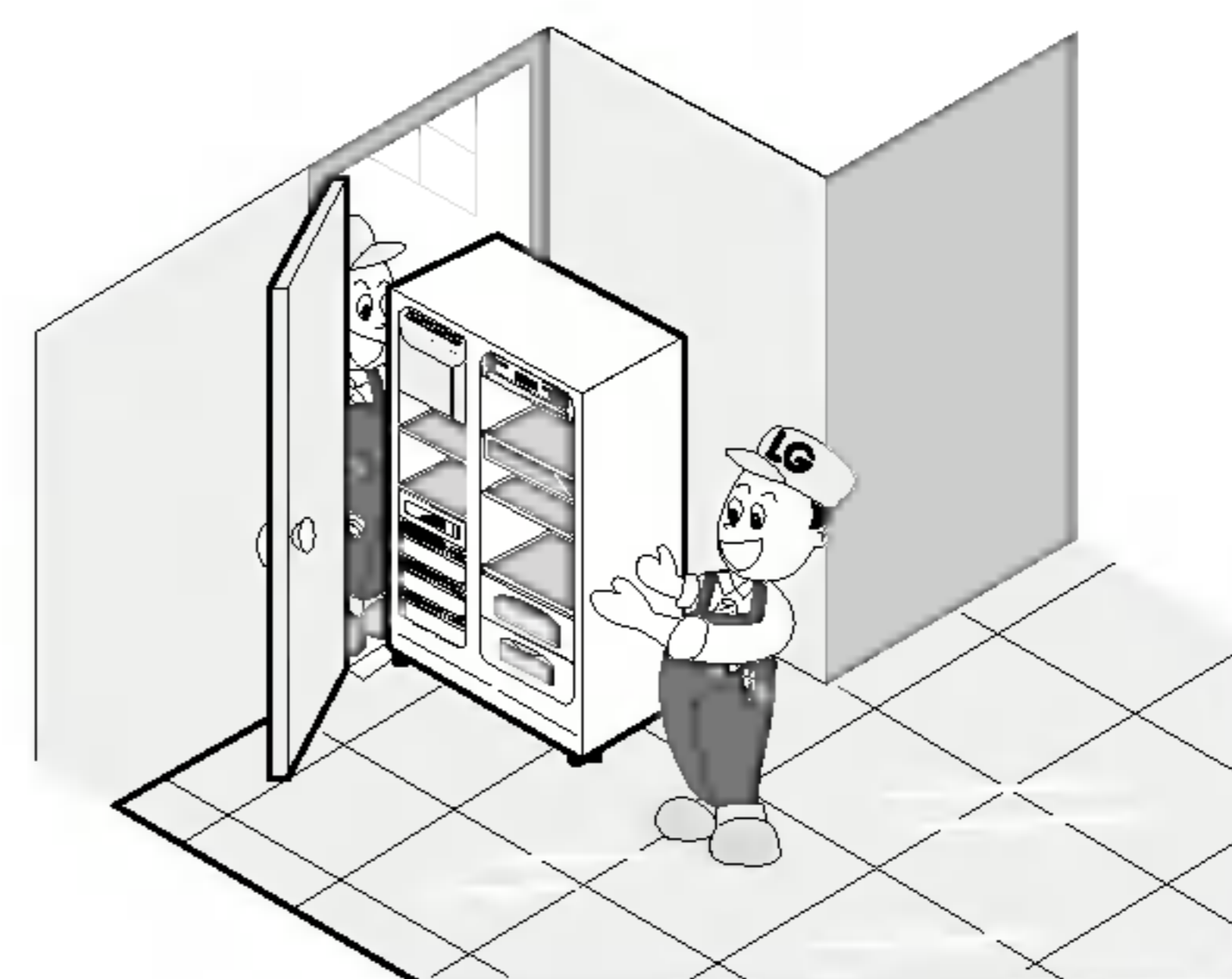


3) Tirez la porte du compartiment du réfrigérateur vers le haut pour la retirer.



Faites passer le réfrigérateur

Poussez le réfrigérateur de côté pour le faire passer par la porte d'entrée, comme indiqué sur la figure de la droite.

**Remplacement des portes**

Une fois le réfrigérateur placé à l'endroit où il sera installé, remplacez les portes suivant une séquence inverse à celle utilisée pour les enlever.

Installation de la tuyauterie d'eau d'alimentation**Avant l'installation**

- Le fonctionnement de la glacière automatique requiert une pression d'eau de 21.3~121psi (lb/po²) (Ce qui veut dire qu'un verre en papier-carton jetable (7oz) sera rempli en 3 s).
- Si la pression de l'eau n'atteint pas les 21.3psi(lb/po²) ou qu'elle est inférieure, il faudra acheter une autre pompe à pression pour la fabrication normale et automatique de glaçons ainsi que pour l'alimentation en eau froide.
- Maintenez la longueur totale de la tuyauterie d'eau d'alimentation au-dessous des 40 pieds et veuillez à ne plier ni enrouler le tuyau. Si la tuyauterie mesure 40 pieds ou plus, la glacière et le distributeur d'eau ne marcheront pas bien.
- Installer la tuyauterie d'eau d'alimentation loin de toute source de chaleur.

⚠ Attention

- Raccordez seulement à une canalisation d'eau potable.
- Pour l'installation, référez-vous aux instructions fournies avec le jeu de filtres à eau.

Connexion du réfrigérateur à une source d'eau

Attention

Instructif pour la connexion d'eau

Lisez attentivement les instructions avant de commencer.

Raccordez seulement à une canalisation d'eau potable.

IMPORTANT

- Si le réfrigérateur est mis en marche avant l'installation de la connexion d'eau, placez la glacière sur la position **OFF** afin d'éviter qu'elle marche sans eau.
- Toutes les installations doivent être effectuées conformément aux conditions requises par le code de plomberie local.
- Utilisez des tubes de cuivre et contrôlez qu'il n'y a pas de fuites.
- Installez les tubes de cuivre seulement dans des endroits où la température reste au-dessus du point de congélation.
- Il faudra probablement attendre 24 heures pour que la glacière automatique commence à produire de la glace.

Outils nécessaires

- Tournevis standard
- Clés plates de 7/16 pouces et 1/2 pouces ou deux clés anglaises
- Tournevis à douille de 1/4 pouces
- Foret de 1/4 pouces.
- Chignole ou perceuse électrique (correctement reliées à la terre)

NOTE

- Le consignataire de votre réfrigérateur peut vous offrir un jeu d'outils avec un robinet de sectionnement du type selle de renfort de 1/4 pouces, un raccord et des tubes de cuivre. Avant de l'acheter, assurez-vous que le robinet de sectionnement du type selle de renfort respecte vos codes de plomberie locaux. N'utilisez de robinet autoperceur ni de robinet de sectionnement de 3/16 pouces, qui réduiraient le flux d'eau et se boucheraient plus facilement.

Alimentation en eau froide

Le robinet d'adduction d'eau de la glacière automatique comporte une rondelle de réglage débit qui est employée comme un régulateur de la pression d'eau.

La glacière doit être raccordée à une conduite d'eau froide ayant une pression d'eau de 30~120psi(lb/po²).

S'il y a des problèmes, téléphonez à votre fournisseur de service public.

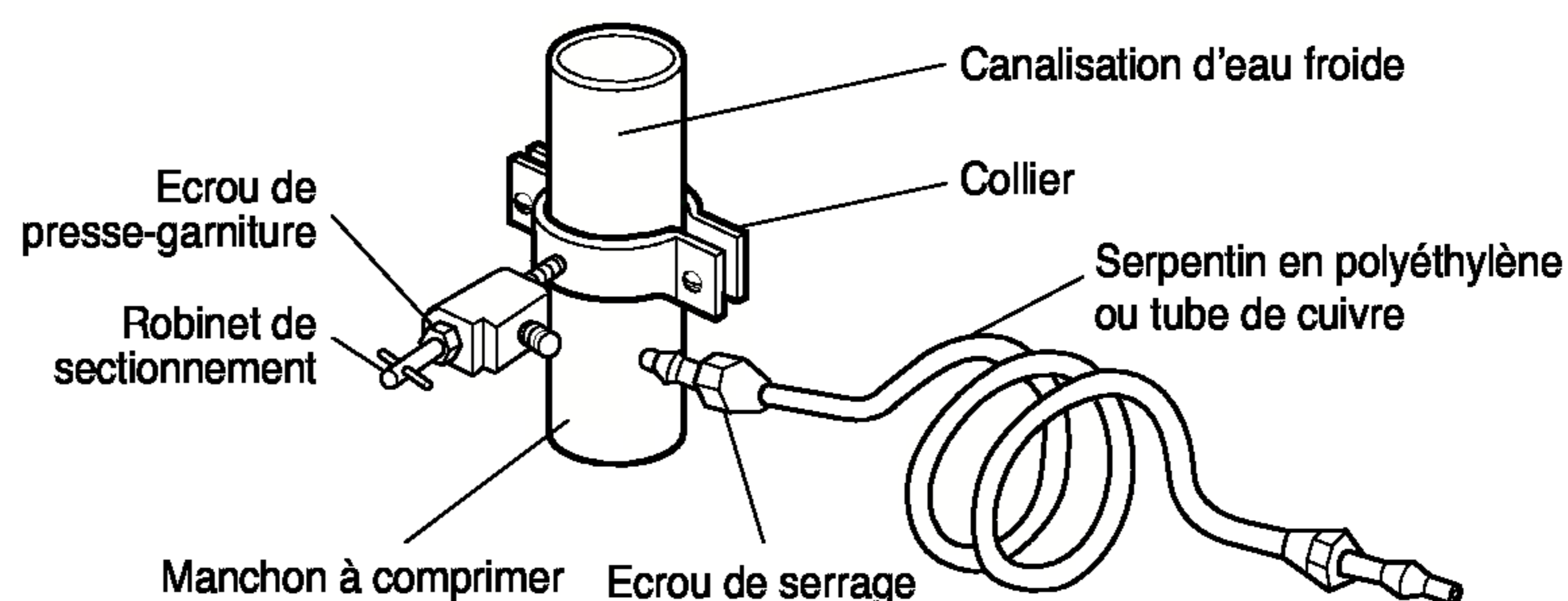
Connexion du tuyau à la conduite d'eau

1. Débranchez le réfrigérateur ou coupez le courant.
2. Fermez la source principale d'eau. Ouvrez le robinet le plus proche le temps nécessaire pour libérer la pression de la tuyauterie. Il est utile d'ouvrir une prise d'eau extérieure afin de permettre le drainage par les conduites d'eau de la maison.
3. Identifiez une conduite d'eau FROIDE verticale de 1/2 pouces à 1-1/4 pouces qui soit près du réfrigérateur.

NOTE

- Une conduite horizontale peut également être utile, mais vous devez prendre la précaution suivante: percez dans la partie supérieure du tuyau, jamais dans la partie inférieure. Ceci vous aidera à maintenir l'eau éloignée de la perceuse. Ceci empêchera en plus le sédiment normal de se déposer sur le robinet.

4. Pour déterminer la longueur du tube de cuivre dont vous aurez besoin, mesurez depuis la connexion de la partie arrière inférieure du réfrigérateur jusqu'à la canalisation d'eau. Ajoutez-y 7 pieds (2.1m) afin de permettre le déplacement du réfrigérateur pour le nettoyage. Utilisez des tubes de cuivre de 1/4 po de diamètre extérieur. Assurez-vous que les deux extrémités du tuyau en cuivre ont été correctement coupées.
5. A l'aide d'une perceuse reliée à la terre, percez un trou de 1/4 pouces sur la conduite d'eau froide choisie.
6. Fixez le robinet de sectionnement sur la conduite d'eau froide à l'aide d'un collier de tuyau. Assurez-vous que l'extrémité de la prise est fermement fixée au trou de 1/4 pouces effectué sur la conduite d'eau et que la rondelle est au-dessous du collier. Serrez les écrous de presse garniture. Serrez bien les vis du collier afin que la rondelle joue le rôle d'un scellage imperméable. Ne serrez pas de trop car vous pourriez casser le tube de cuivre, en particulier si vous utilisez des tuyaux souples de cuivre (spiralés). C'est déjà prêt pour raccorder le tube de cuivre.
7. S'Glissez le manchon à comprimer et l'écrou de serrage du tube de cuivre comme indiqué sur la figure.
Placez l'extrémité du tube dans la prise aussi profondément que possible. Serrez l'écrou de serrage sur l'extrémité de la prise à l'aide d'une clé anglaise. Ne le serrez pas de trop.
8. Placez l'extrémité libre du tube dans un récipient ou déversoir, ouvrez l'alimentation d'eau de la source principale et purgez le tube jusqu'à ce que l'eau soit claire. Fermez le robinet de sectionnement de la conduite d'eau. Enroulez le tube de cuivre comme indiqué plus bas.



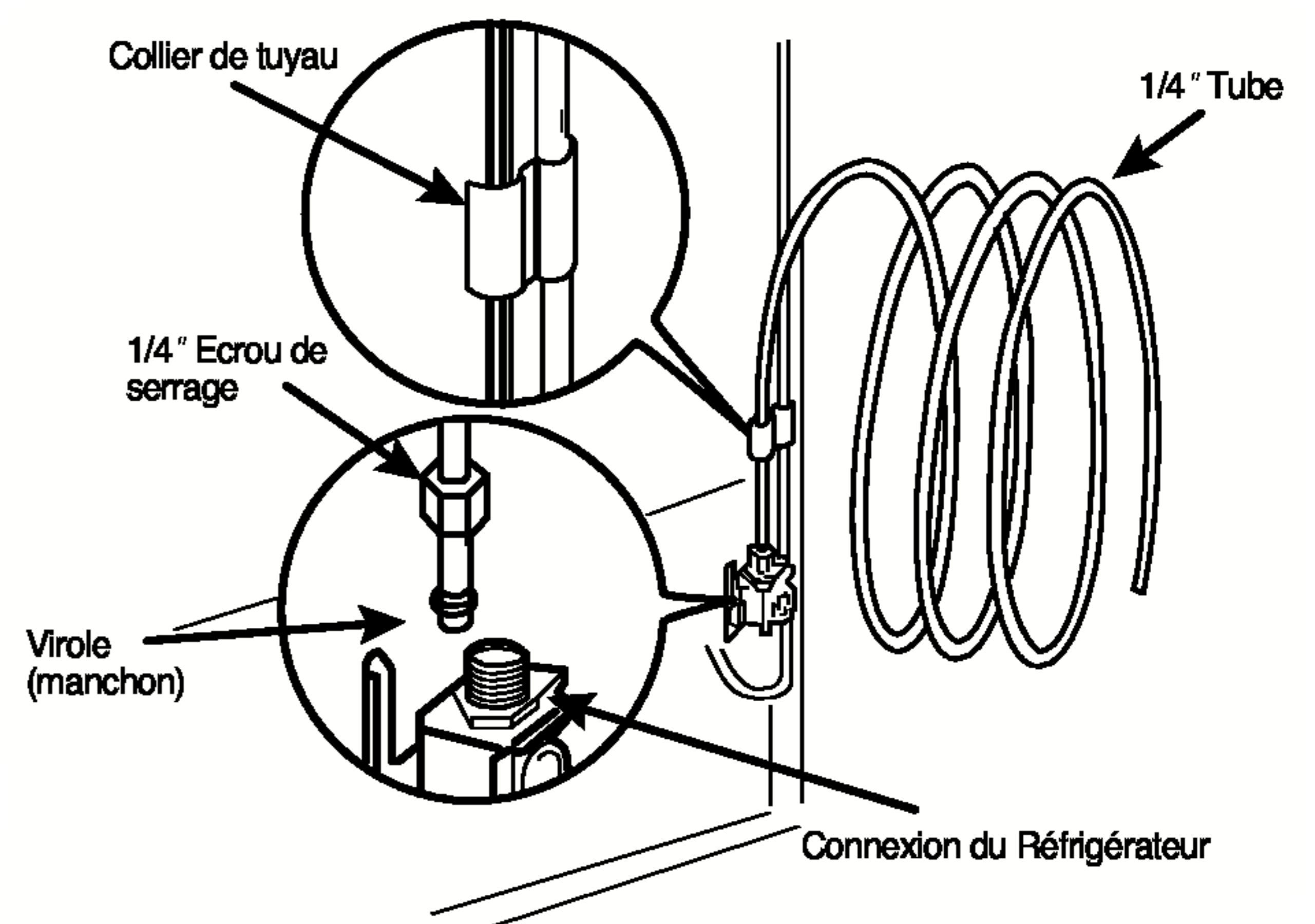
Guide d'utilisation

Raccordez la tuyauterie au réfrigérateur

Avant de faire la connexion au réfrigérateur, vérifiez que le câble d'alimentation n'est pas branché à la prise de courant murale.

- Si votre réfrigérateur n'a pas de filtre à eau, nous vous recommandons d'en installer un. Si l'eau fournie a du sable ou des particules pouvant obstruer le filtre du robinet d'adduction d'eau du réfrigérateur, installez le filtre sur la conduite d'eau près du réfrigérateur.

1. Enlevez la bague en plastique flexible du robinet d'adduction d'eau.
2. Placez l'écrou de serrage et la virole (manchon) à extrémité du tuyau comme indiqué sur la figure.
3. Placez extrémité du tube de cuivre dans la connexion aussi loin que possible. Tout en fixant la tuyauterie, serrez le connecteur.



Ouvrez le passage de l'eau à l'aide du robinet de sectionnement

Serrez bien tout raccord ayant des fuites.

▪ Branchez le réfrigérateur

Rangez le serpentín de tube de cuivre de manière à ce qu'elle ne provoque pas de vibration contre la partie arrière du réfrigérateur ou contre le mur. Remplacez le réfrigérateur contre le mur.

▪ Mettez en marche la glacière automatique

Placez l'interrupteur de la glacière sur la position ON. La glacière ne démarrera qu'après avoir atteint sa température de fonctionnement de 15 °F (-9 °C) ou moins. Ensuite, elle démarrera automatiquement si l'interrupteur est sur la position ON.

Glacière automatique

- La glacière automatique peut produire 8 pièces de glaçons en même temps, c'est-à-dire, 120-150 pièces par jour. Mais ces quantités peuvent varier suivant de diverses conditions, y inclus le nombre de fois d'ouverture et fermeture de la porte du réfrigérateur.
- La glacière s'arrête lorsque le bac à stockage de glaçons est plein.

NOTE

- Il est normal qu'un bruit se produise lorsqu'un glaçon tombe dans le bac à de stockage de glaçons.

Lorsque la glacière ne marche pas bien**Les glaçons s'entassent**

- Si les glaçons s'entassent, enlevez-les du bac à stockage de glaçons, coupez-les en petits morceaux, puis remettez-les à nouveau dans le bac à stockage.
- Si la glacière produit des glaçons trop petits ou en morceaux, vous devez régler la quantité d'eau fournie à la glacière. Contactez le service après-vente.
- Si vous n'utilisez pas de glaçons fréquemment, ils peuvent s'entasser.

Panne d'électricité

- De l'eau peut tomber dans le compartiment du congélateur. Retirez le bac à stockage de glaçons et enlevez toute la glace. Séchez le récipient et remettez-le à sa place.

L'unité a été récemment installée

- Il faudra attendre 12 heures pour que le réfrigérateur récemment installé commence à produire de la glace.

 PRECAUTION

Jetez la glace: les premiers glaçons et l'eau pourraient inclure des particules ou de l'odeur provenant de la conduite d'alimentation d'eau ou du réservoir d'eau.

Ceci est encore nécessaire si le réfrigérateur n'a pas été utilisé pendant une longue période.

Ne mettez jamais de boîtes à boissons ou d'autres aliments dans le bac à stockage de glaçons pour les refroidir rapidement.

Des actions de ce genre pourraient abîmer la glacière.

N'enlevez jamais le couvercle de la glacière.

De temps en temps, secouez le bac afin de raccommoder la glace.

Les glaçons peuvent s'entasser tout juste autour de la glacière, ce qui ferait interpréter à la glacière que le bac à stockage de glaçons est plein.

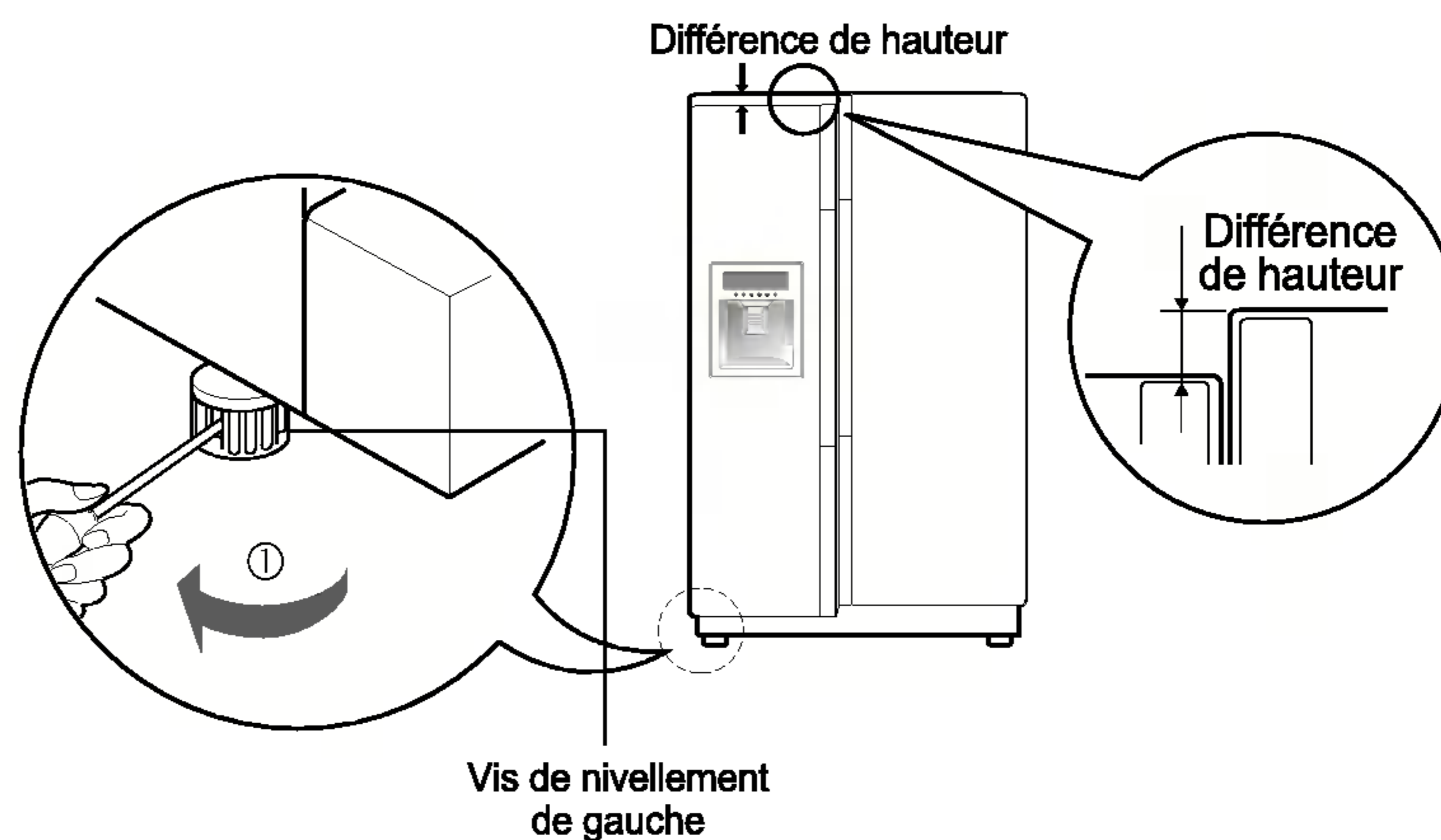
Si la glace obtenue est jaunâtre, contactez immédiatement un centre de service après-vente agréé.

N'utilisez ni la glace ni l'eau jusqu'à ce que le problème soit résolu.

Réglage en hauteur

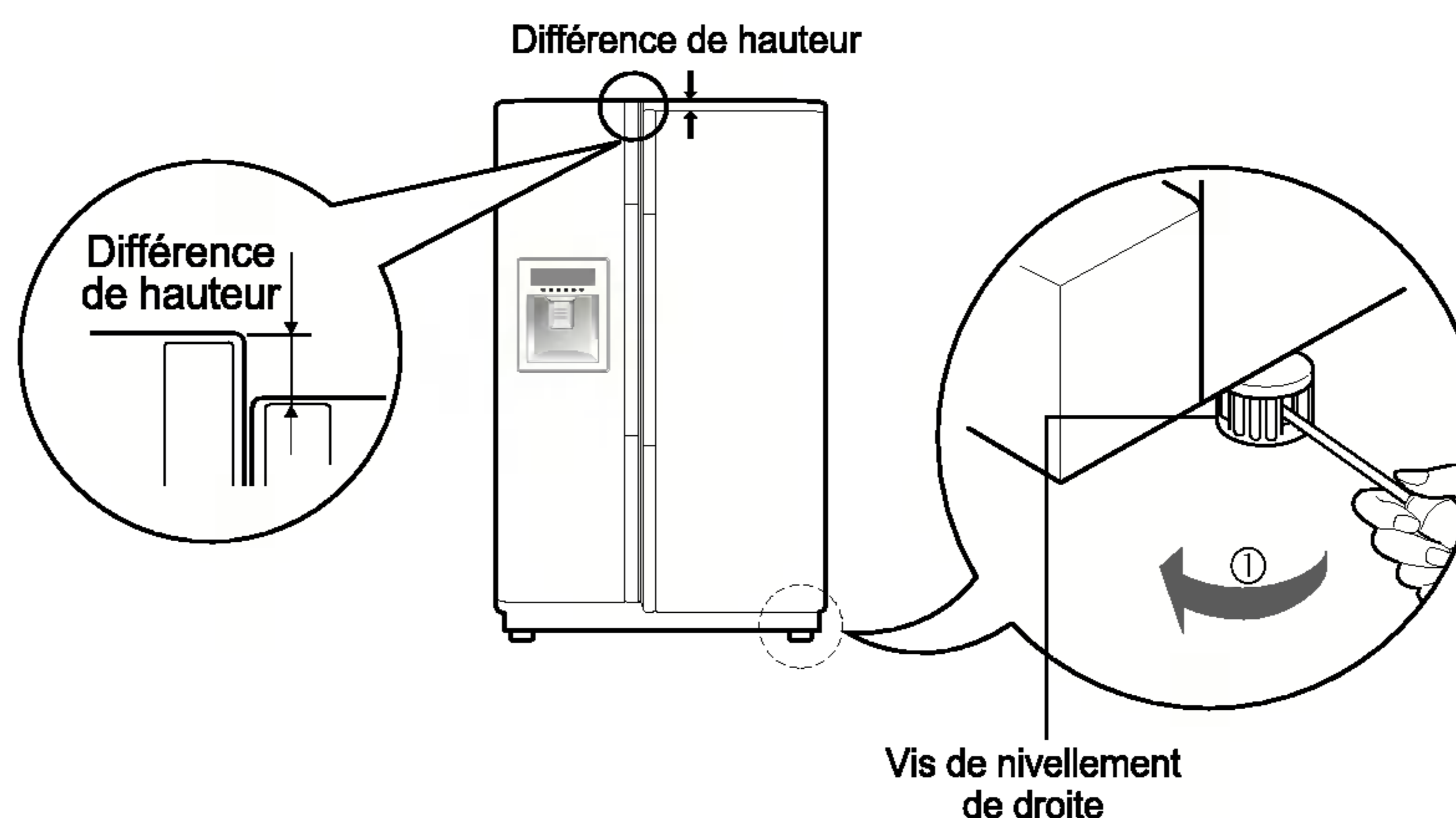
Si la porte du compartiment du congélateur est plus bas que la porte du compartiment du réfrigérateur

Mettez au niveau la porte: insérez un tournevis plat dans la rainure gauche et serrez le vis en le faisant tourner dans le sens des aiguilles d'une montre ①.



Si la porte du compartiment du congélateur est plus haut que la porte du compartiment du réfrigérateur

Mettez au niveau la porte: insérez un tournevis plat dans la rainure droite et serrez le vis en le faisant tourner dans le sens des aiguilles d'une montre ①.



Après la mise au niveau de la porte

Les portes du réfrigérateur fermeront doucement si vous levez la partie frontale en réglant la hauteur avec le vis de réglage. Si les portes ne ferment pas correctement, cela pourrait nuire à la performance de l'appareil.

Puis

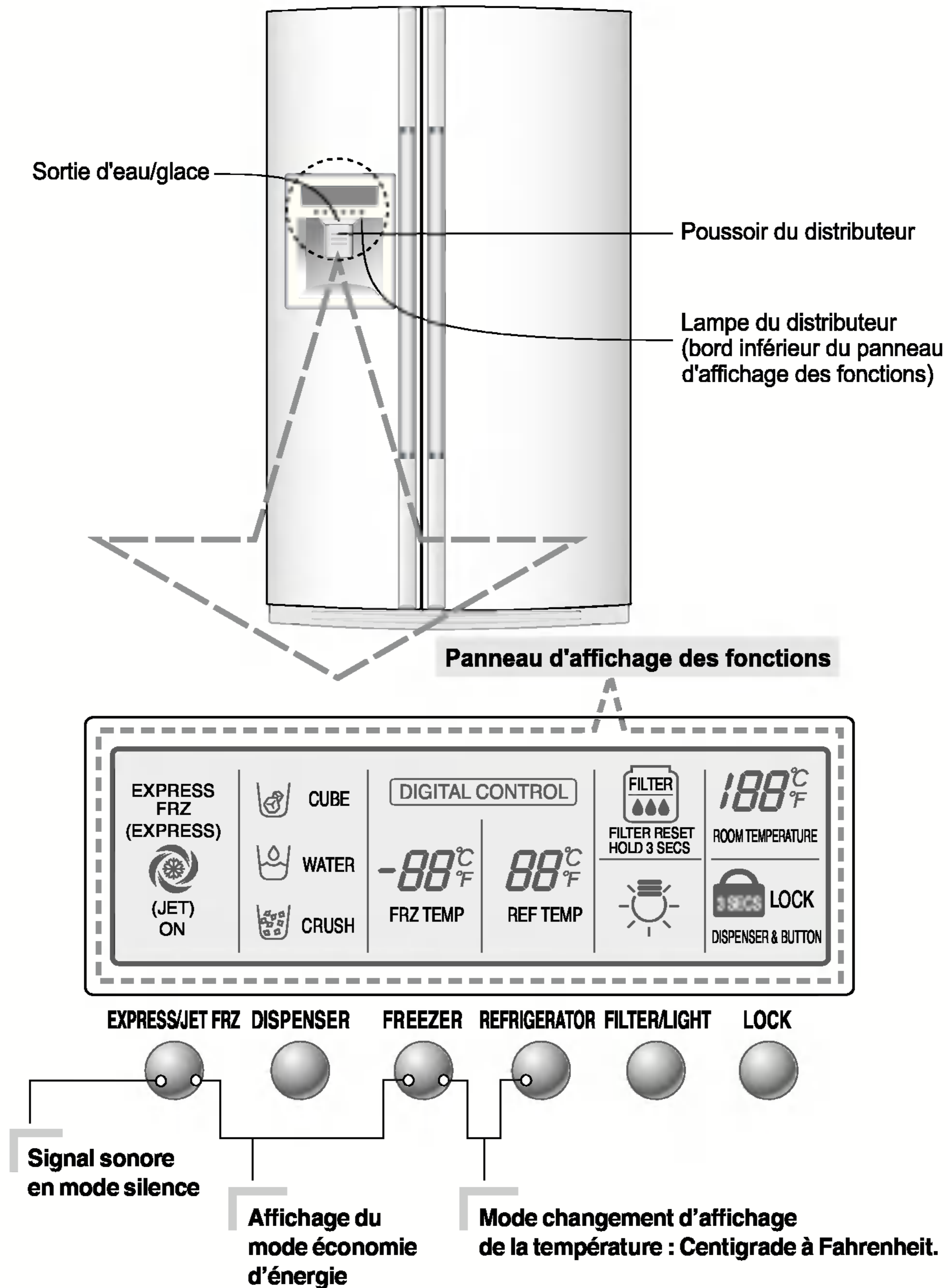
1. Enlevez toute la poussière accumulée pendant le transport et nettoyez complètement votre appareil.
2. Installez les accessoires tels que le bac à stockage de glaçons, le couvercle du bac d'évaporation, etc., à leur place. Ils ont été emballés ensemble afin d'éviter d'éventuels dommages lors du transport.
3. Connectez le cordon d'alimentation (ou branchez-le) à la prise de courant. Ne branchez pas d'autres appareils sur la même prise.

Démarrage

Lorsque votre réfrigérateur est installé pour la première fois, laissez-le stabiliser les températures de fonctionnement normales pendant 2-3 heures avant de le remplir avec des aliments frais ou surgelés.

Si le fonctionnement est interrompu, attendez 5 minutes avant de le faire redémarrer.

Réglage des températures et des fonctions

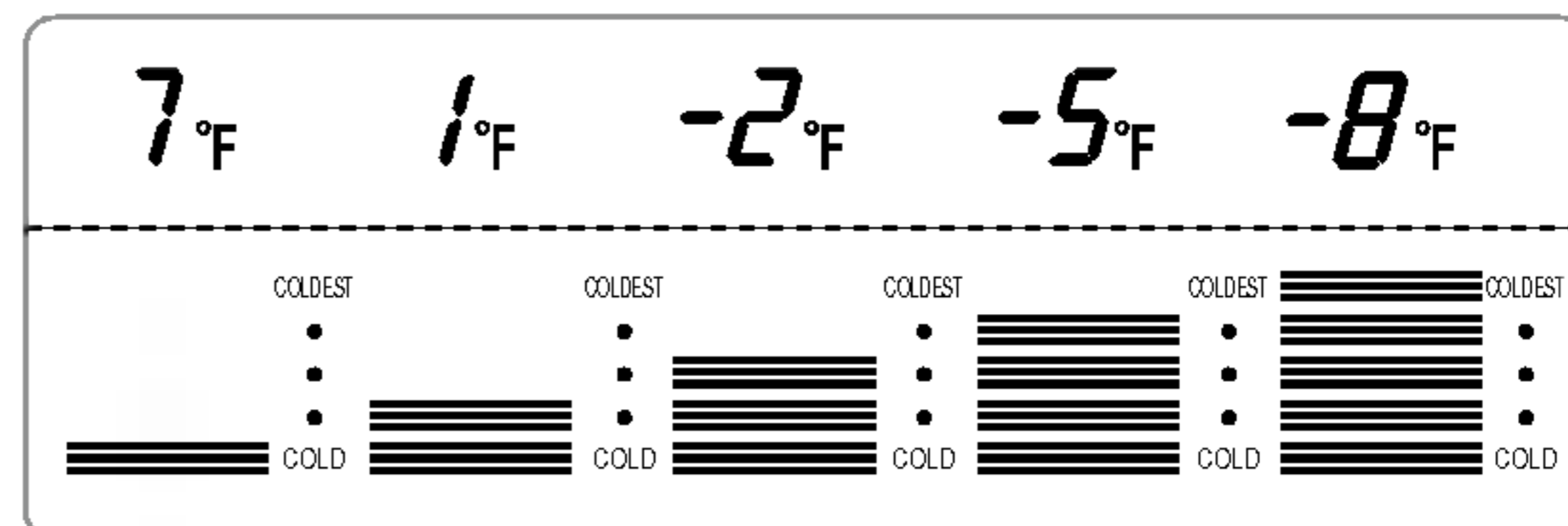
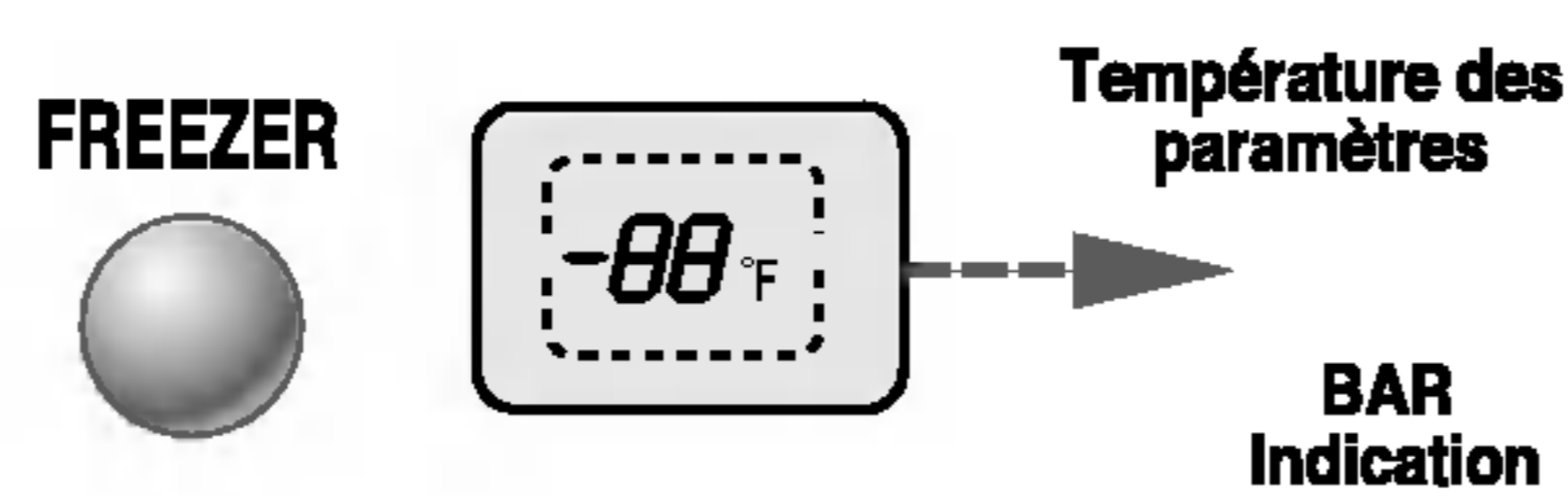


1. Signal sonore en mode silence Le signal sonore est désactivé. Pour l'activer, maintenez appuyé le bouton "Express FRZ" pendant plus de 5 secondes jusqu'à entendre le son "Ding~". Il se désactive lorsque vous coupez le courant.
2. Affichage du mode économie d'énergie Il évite le gaspillage d'énergie lors de la mise en veille de l'affichage en s'assurant que le voyant lumineux soit toujours éteint, sauf lorsqu'il s'allume quand on ouvre la porte du réfrigérateur ou que l'on appuie sur la touche affichage. Maintenir appuyées simultanément les touches « Freezer » et « Express FRZ » pour que tous les voyants lumineux s'allument puis s'éteignent provoquant un signal sonore « Ding~ » au bout de 5 secondes. Assurez-vous de ne pas appuyer seulement sur une seule touche. Une fois que le mode Economie d'énergie est activé, l'affichage est toujours éteint. Lorsque vous ouvrez la porte ou que vous appuyez sur la touche Affichage, l'écran fonctionne à nouveau. 30 secondes après la fermeture de la porte ou après la dernière pression du bouton affichage, l'écran s'éteint. Pour désactiver le mode économie d'énergie, suivre la même procédure que pour l'activer. En outre, le mode économie d'énergie se désactive lorsque vous coupez le courant.
3. Mode changement d'affichage de la température : Centigrade à Fahrenheit. Il permet d'afficher la température en degrés centigrades. Pour afficher la température en centigrade au lieu de Fahrenheit, maintenez appuyées simultanément les touches « Freezer » et « REFRIGERATOR » pendant plus de 5 secondes. Pour désactiver cette option, suivez la même procédure que pour l'activer. Cette option se désactive lorsque vous coupez le courant.

Vous pouvez régler la température du compartiment du congélateur et du réfrigérateur.

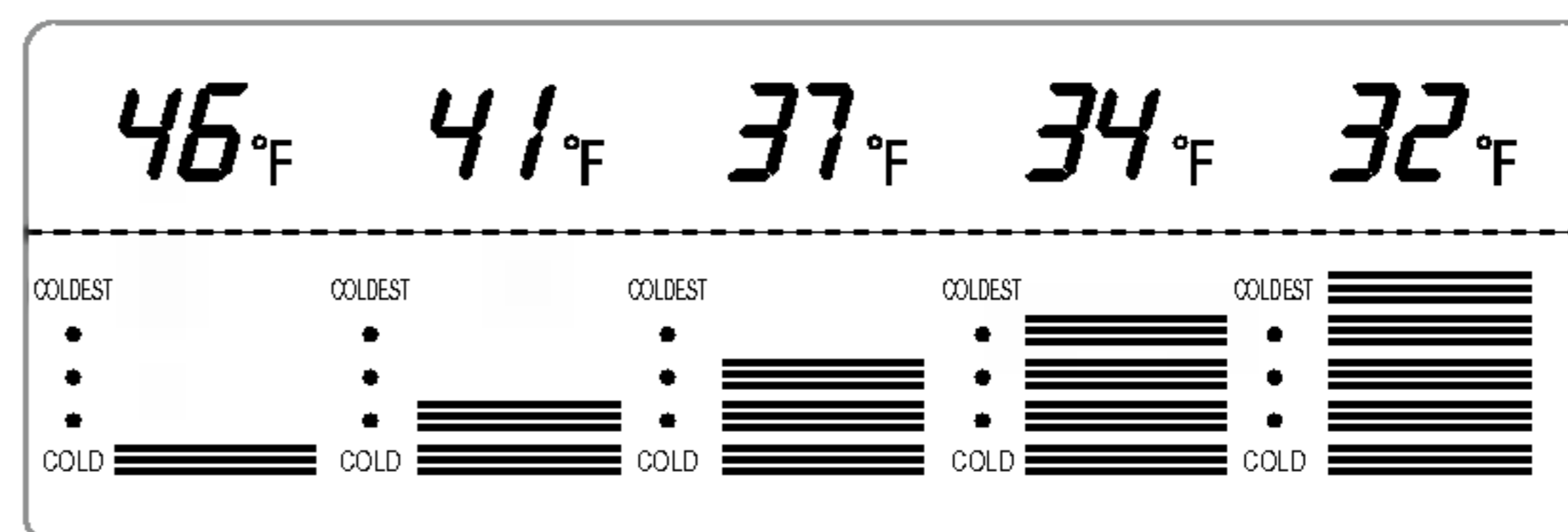
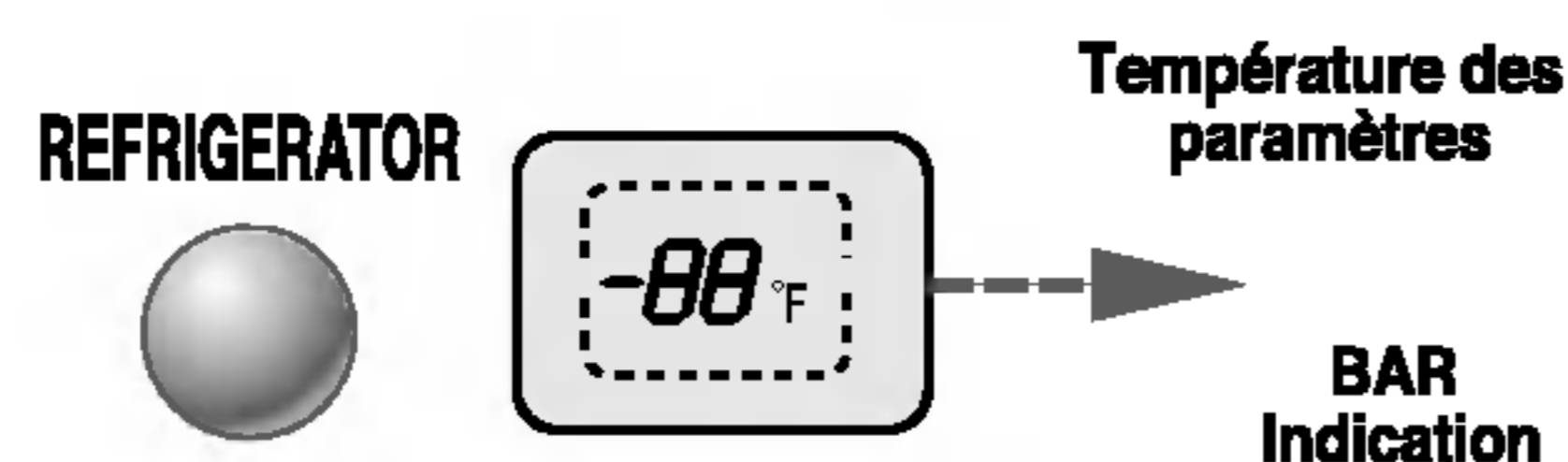
Comment régler la température du compartiment du réfrigérateur

Compartiment du Congélateur



Comment régler la température du compartiment du réfrigérateur

Compartiment du Réfrigérateur



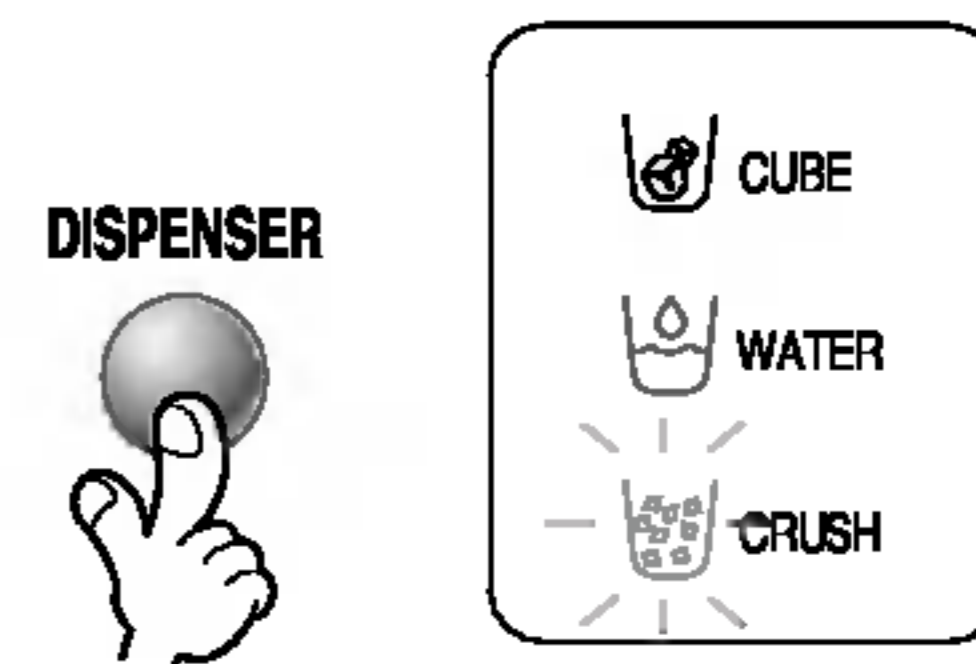
* Lorsque vous appuyez sur le bouton, la sélection s'affiche dans l'ordre suivant: (Moyenne) → (Demi-forte) → (Forte) → (Basse) → (Demi-basse)

- La température réelle intérieure varie en fonction de l'état des aliments, la température établie indiquée n'étant que la température idéale et non pas la température réelle à l'intérieur du réfrigérateur.
- Le fonctionnement du réfrigérateur est faible au début. Réglez la température comme indiqué plus haut après avoir utilisé le réfrigérateur pendant 2-3 jours minimum.

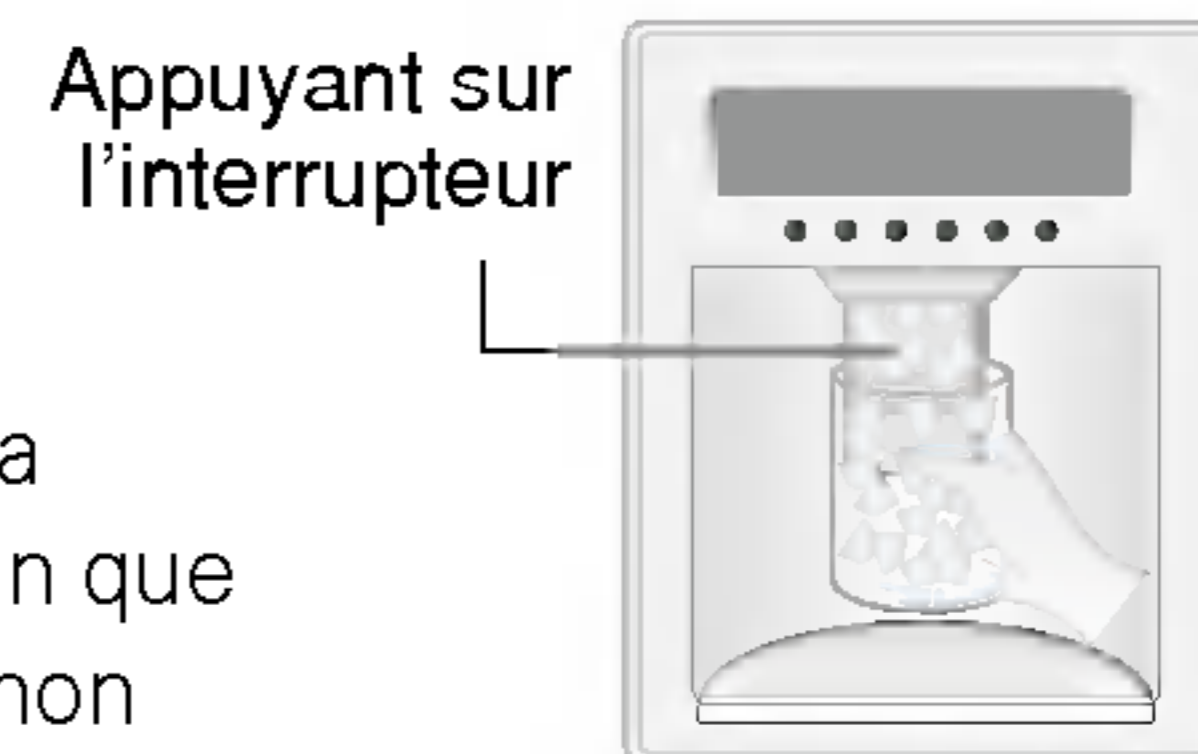
Sélecteur du distributeur

Vous pouvez choisir de l'eau ou de la glace.

- * Sélectionnez de l'eau, de la glace pilée ou des glaçons, en appuyant sur le bouton.
- * Appuyez doucement sur le bouton tout en poussant la tasse.



- Une fois la glace sortie, vous entendrez un claquement au moment où la porte du distributeur de glace se ferme.



- **Remarque :** Une fois l'eau ou les glaçons sortis, maintenez la tasse à sa place pendant quelques secondes afin que les dernières gouttes tombent dans la tasse et non pas par terre.

Glacière automatique

- La glacière automatique peut produire 8 pièces de glaçons en même temps, c'est-à-dire, 120-150 pièces par jour. Mais ces quantités peuvent varier suivant de diverses conditions, y inclus le nombre de fois d'ouverture et fermeture de la porte du réfrigérateur.
- La glacière s'arrête lorsque le bac à stockage de glaçons est plein.
- Si vous ne désirez pas employer la glacière automatique, placez l'interrupteur de la glacière automatique sur la position ON-OFF.
Si vous désirez utiliser de nouveau la glacière automatique, placez l'interrupteur sur la position OFF-ON.

NOTE

- Il est normal qu'un bruit se produise lorsqu'un glaçon tombe dans le bac à de stockage de glaçons.

Lorsque la glacière ne marche pas bien

Les glaçons s'entassent

- Si les glaçons s'entassent, enlevez-les du bac à stockage de glaçons, coupez-les en petits morceaux, puis remettez-les à nouveau dans le bac à stockage de glaçons.
- Si la glacière produit des glaçons trop petits ou en morceaux, vous devez régler la quantité d'eau fournie à la glacière. Contactez le centre de service après-vente.
- * Si vous n'utilisez pas de glaçons fréquemment, ils peuvent s'entasser.

Panne d'électricité

- De la glace peut tomber dans le compartiment du congélateur. Retirez le bac à stockage de glaçons et enlevez toute la glace. Séchez le récipient et remettez-le à sa place. Une fois la glacière remise en marche, le mode glace pilée est automatiquement sélectionné.

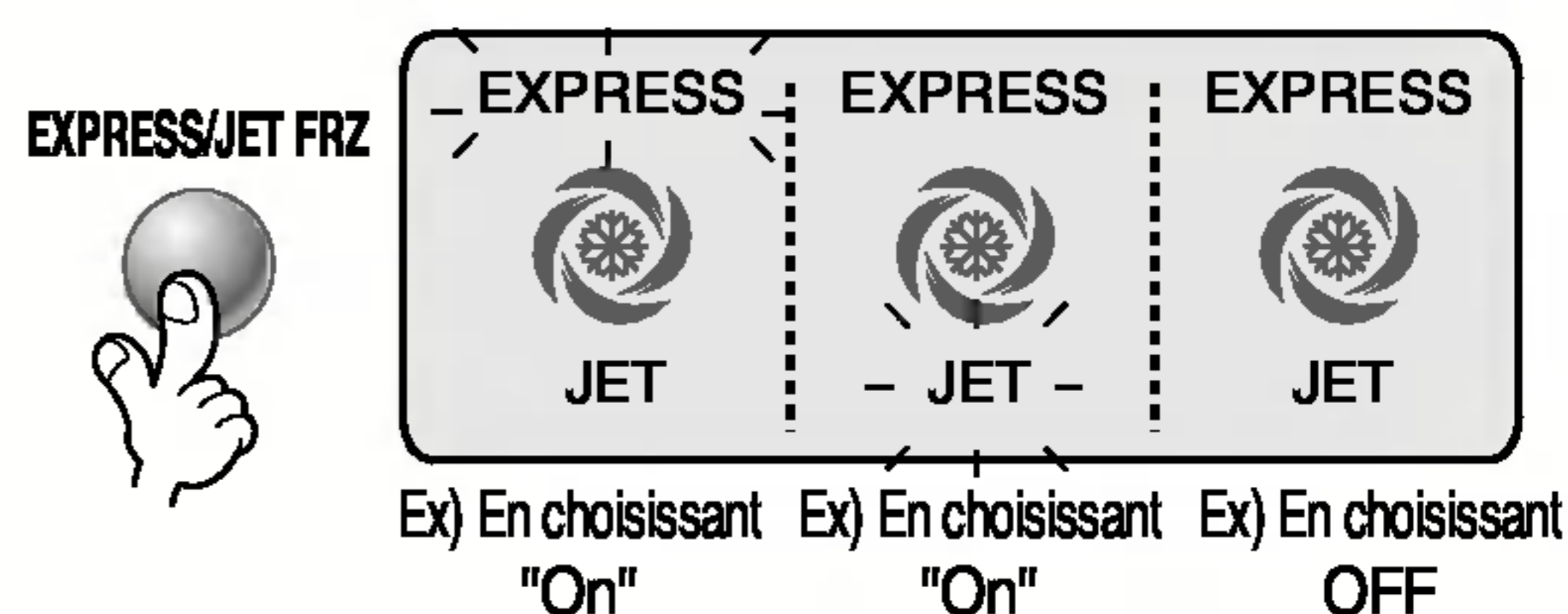
L'unité a été récemment installée

- Il faudra attendre 12 heures pour que le réfrigérateur récemment installé commence à produire de la glace au compartiment du congélateur.

Congélateur Jet

Choisissez cette fonction pour congélation rapide.

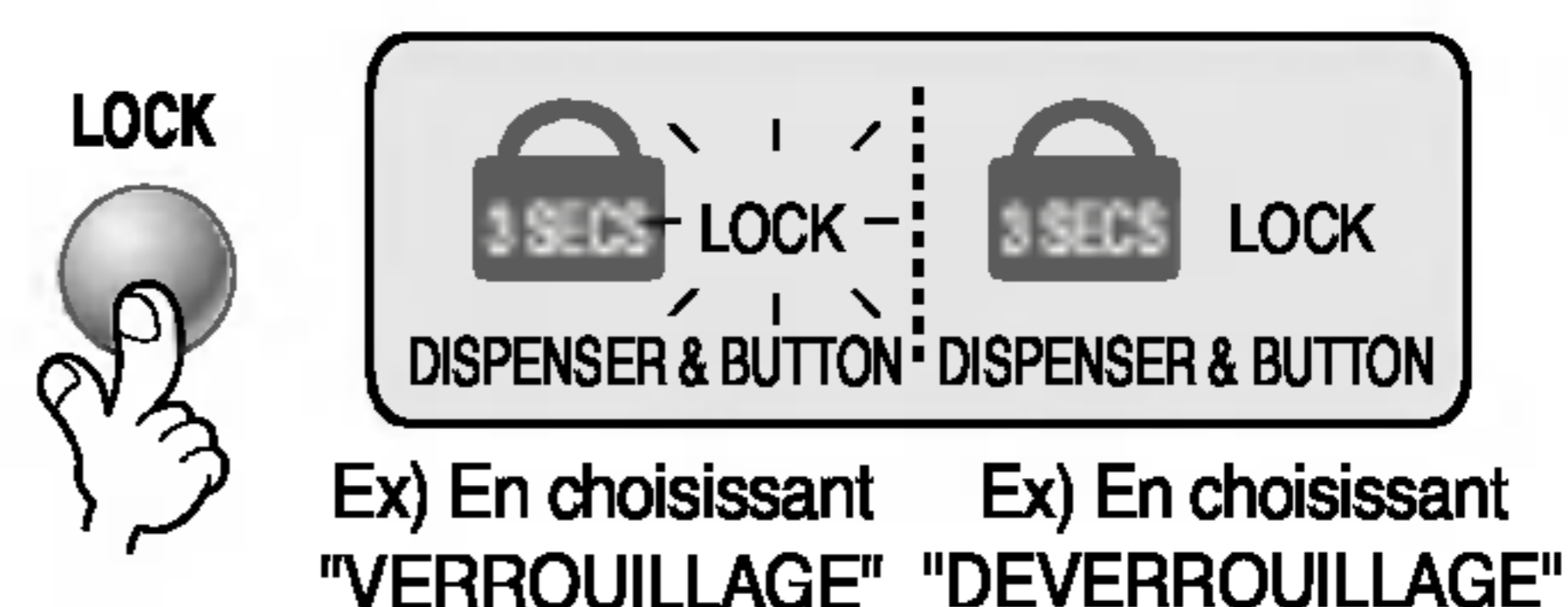
- "OFF → EXPRESS → JET → OFF" ou "OFF → ON → OFF" se répète à chaque fois que vous appuyez sur le bouton.
- Le dessin de la flèche reste sur la position ON après avoir clignoté 4 fois lorsque vous choisissez le mode Refroidissement Spécial ON.
- Le mode congélation rapide s'arrête automatiquement si le temps préétabli s'écoule.
- JET FRZ : Disponible seulement sur certains modèles.



Verrouillage

Ce bouton arrête le fonctionnement de divers boutons et celui du distributeur.

- Verrouillage ou Déverrouillage s'affiche à chaque fois que vous appuyez sur le bouton pendant plus de 3 secondes.
- Si vous appuyez sur un autre bouton lorsque le mode VERROUILLAGE a été choisi, ce bouton-là ne marche pas.



Les autres fonctions

Affichage de la température ambiante.

- La température est affichée seulement entre 16°F ~ 120°F.
- Une température inférieure à 15°F est indiquée avec LO (BASSE) et une température supérieure à 121°F est indiquée avec HI (HAUTE).



Avertissement de porte ouverte

- Un son d'avertissement se laissera entendre 3 fois à des intervalles de trente secondes si la porte du réfrigérateur ou du congélateur est restée ouverte plus de soixante secondes.
- Contactez le centre de service après-vente local si l'alarme continue à sonner après avoir fermé la porte.

Fonction diagnostic (détection de défauts)

- La fonction diagnostic détecte automatiquement tout défaut du produit pendant que le réfrigérateur est en fonctionnement.
- Si votre réfrigérateur ne marche pas bien, ne coupez pas le courant. En tout cas, contactez le service après-vente local agréé ou téléphonez notre service d'assistance technique. Si vous éteignez l'appareil, il sera plus difficile pour le technicien de détecter le problème.

Comment la glace/eau froide est-elle fournie?

L'eau est refroidie lors de son stockage au réservoir qui se trouve dans la porte du congélateur, puis envoyée au distributeur.

La glace est produite dans la glacière, puis envoyée au distributeur, répartie en glace pilée ou glaçons.

Comment utiliser le distributeur

- Choisissez entre glace pilée, eau ou glaçons et appuyez sur le bouton-poussoir avec un verre ou un autre récipient.

Eau

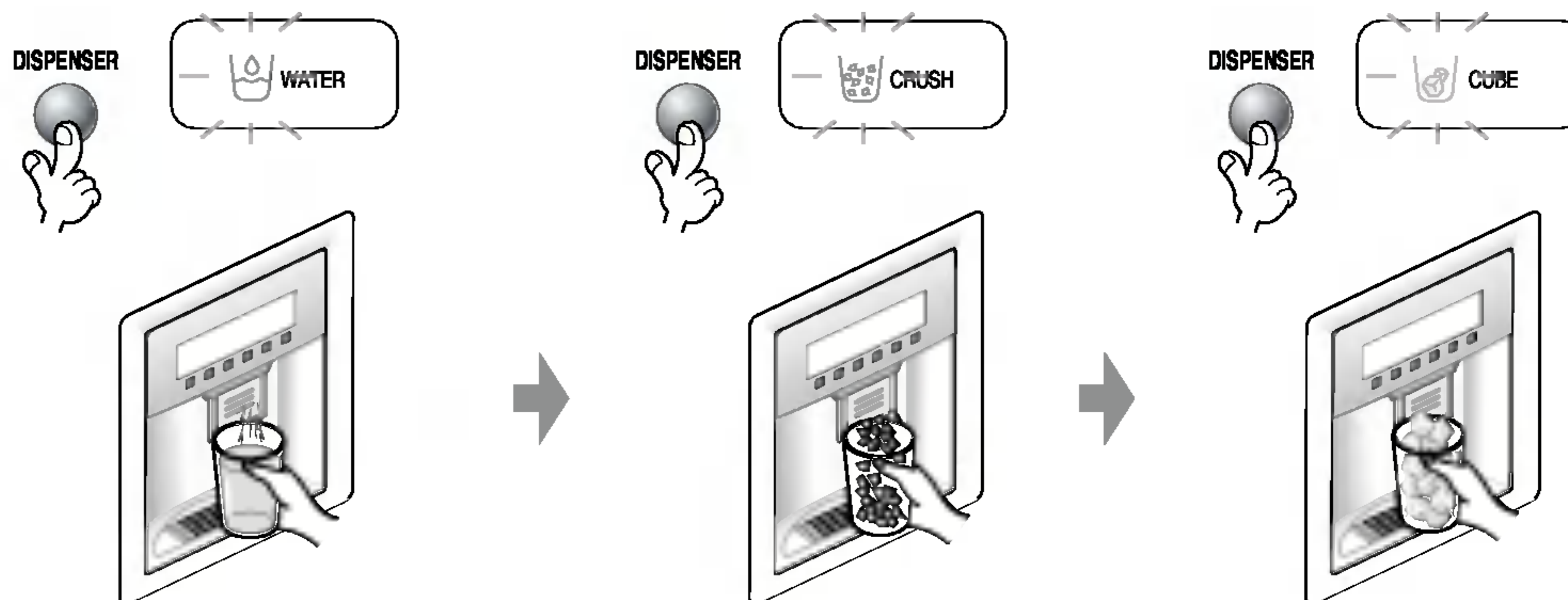
- Allumez le témoin lumineux d'eau en appuyant sur le bouton sélecteur.
- L'eau sortira en poussé appuyant sur le bouton-poussoir avec un verre.

Glace pilée

- Allumez le témoin lumineux de glace pilée en appuyant sur le bouton sélecteur.
- La glace pilée sortira en appuyant sur le bouton-poussoir avec un verre.

Glaçons

- Allumez le témoin lumineux de glaçons en appuyant sur le bouton sélecteur.
- L'eau sortira en appuyant sur le bouton-poussoir avec un verre.



6 Condition du filtre (cycle de remplacement du filtre) Fonction affichage

LED

- Il y a un témoin lumineux qui s'allume lorsqu'il faut remplacer le cartouche du filtre à eau du distributeur.
- Le filtre à eau doit être remplacé une fois tous les six mois ou après 28.000 secondes d'utilisation environ.
- Le texte RETABLIR LE FILTRE, MAINTENIR 3 SEC s'affiche pour indiquer qu'il faut bientôt remplacer le filtre.
- Une fois le filtre remplacé, appuyez sur le bouton de verrouillage pendant plus de 3 secondes. Le texte RETABLIR LE FILTRE, MAINTENIR 3 SEC. disparaît avec l'état rétablir.

Classification	Etat initial Marche /RETABLIR Filtre	Changer le témoin lumineux sur la position ON
Etat du filtre Zone d'affichage		

Précautions

Jetez les premiers glaçons (environ 20 pièces) ainsi que l'eau (environ 7 verres) produits tout de suite après la première installation du réfrigérateur.

Ceci est encore nécessaire si le réfrigérateur n'a pas été utilisé pendant une longue période.

Ne laissez pas les enfants s'approcher du distributeur.

Les enfants pourraient jouer avec les commandes ou les abîmer.

Prenez soin à ce que les aliments ne bloquent pas le passage de la glace.

Si les aliments sont rangés sur le passage de glace, le distributeur pourrait marcher mal. Le passage pourrait aussi se bloquer avec de la glace si vous n'utilisez que le mode glace pilée. Enlevez la glace accumulée.

Les boîtes à stockage ou d'autres objets se trouvant au bac à glaçons pourraient abîmer la glacière ou le récipient pourrait crever.

N'employez jamais de verres en cristal mince ou de vaisselle en faïence pour recueillir de la glace.

Ce genre de verres ou récipients pourraient se casser.

Mettez d'abord la glace dans le verre avant de le remplir avec de l'eau ou une autre boisson.

Vous pourriez faire éclabousser de l'eau si vous ajoutez de la glace à un verre d'eau.

Maintenez vos mains et les outils hors de la porte et du passage de glace.

Vous pourriez casser quelque chose ou vous blesser.

N'enlevez jamais le couvercle de la glacière.

De temps en temps, secouez le bac afin de raccommo-der la glace.

Les glaçons peuvent parfois s'entasser tout juste autour de la glacière, ce qui ferait entraîner une lecture incorrecte du niveau du bac et la glacière cesserait de produire de la glace.

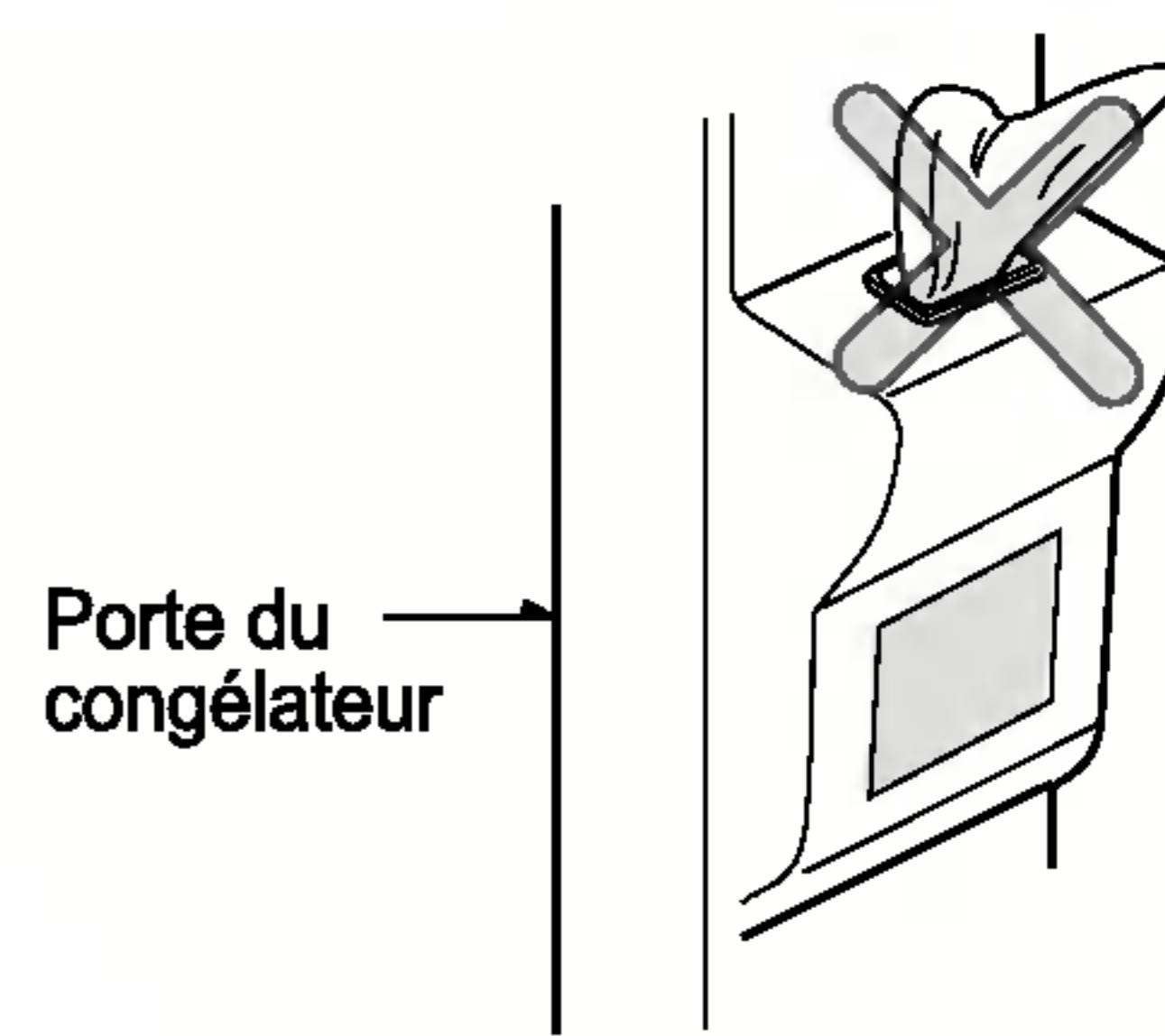
Si la glace ou l'eau sortent jaunâtres, contactez immédiatement un centre de service après-vente agréé et n'utilisez pas la glacière jusqu'à ce que le problème soit résolu.

N'employez jamais de verres trop étroits ou profonds.

De la glace pourrait se coincer au passage de glace, ceci pouvant entraîner le mauvais fonctionnement du réfrigérateur.

Maintenez le verre à une distance appropriée de la sortie de glace.

Un verre trop proche de la sortie pourrait faire obstacle à la sortie de glace.

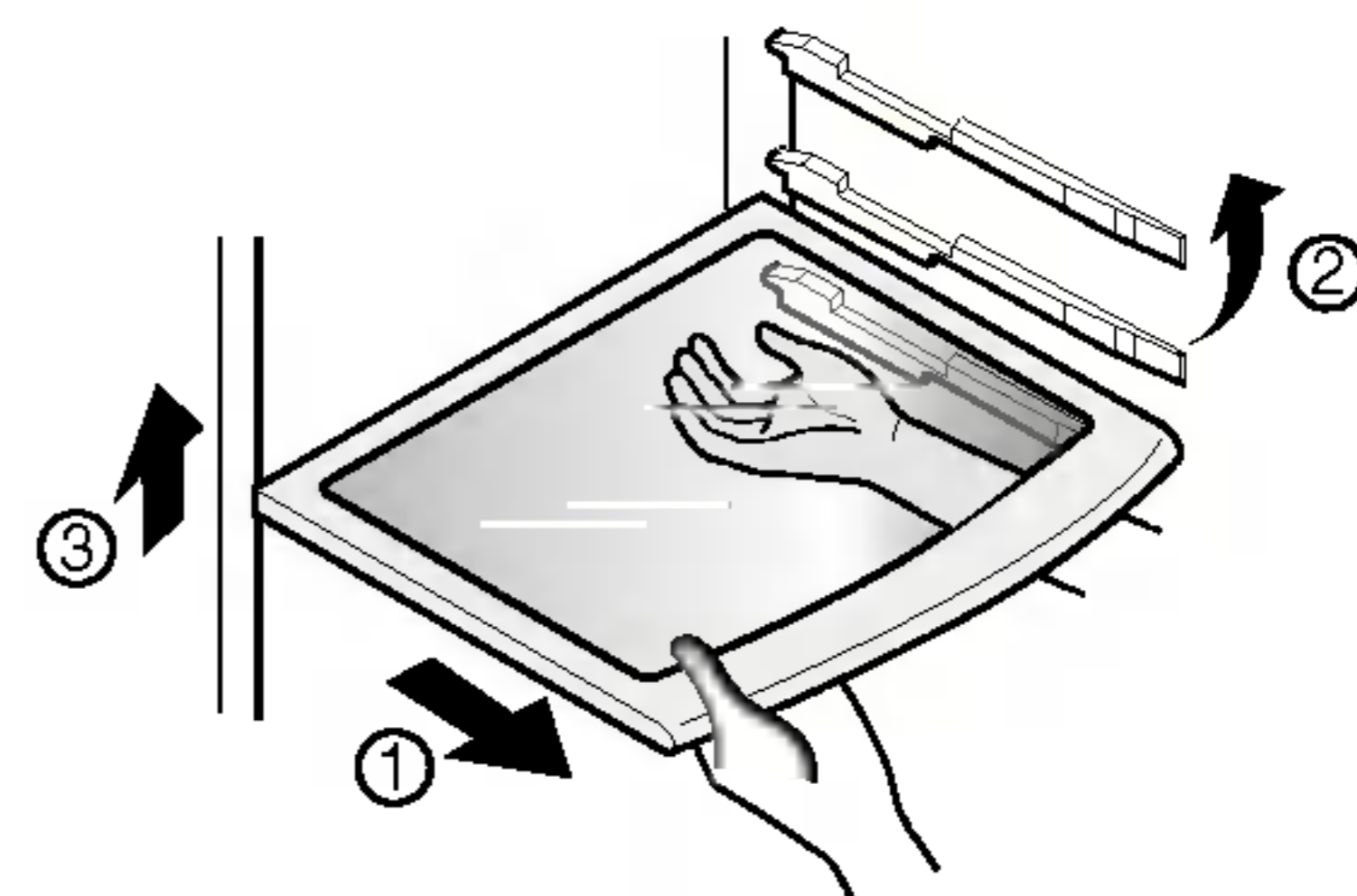


Réglage en hauteur de l'étagère

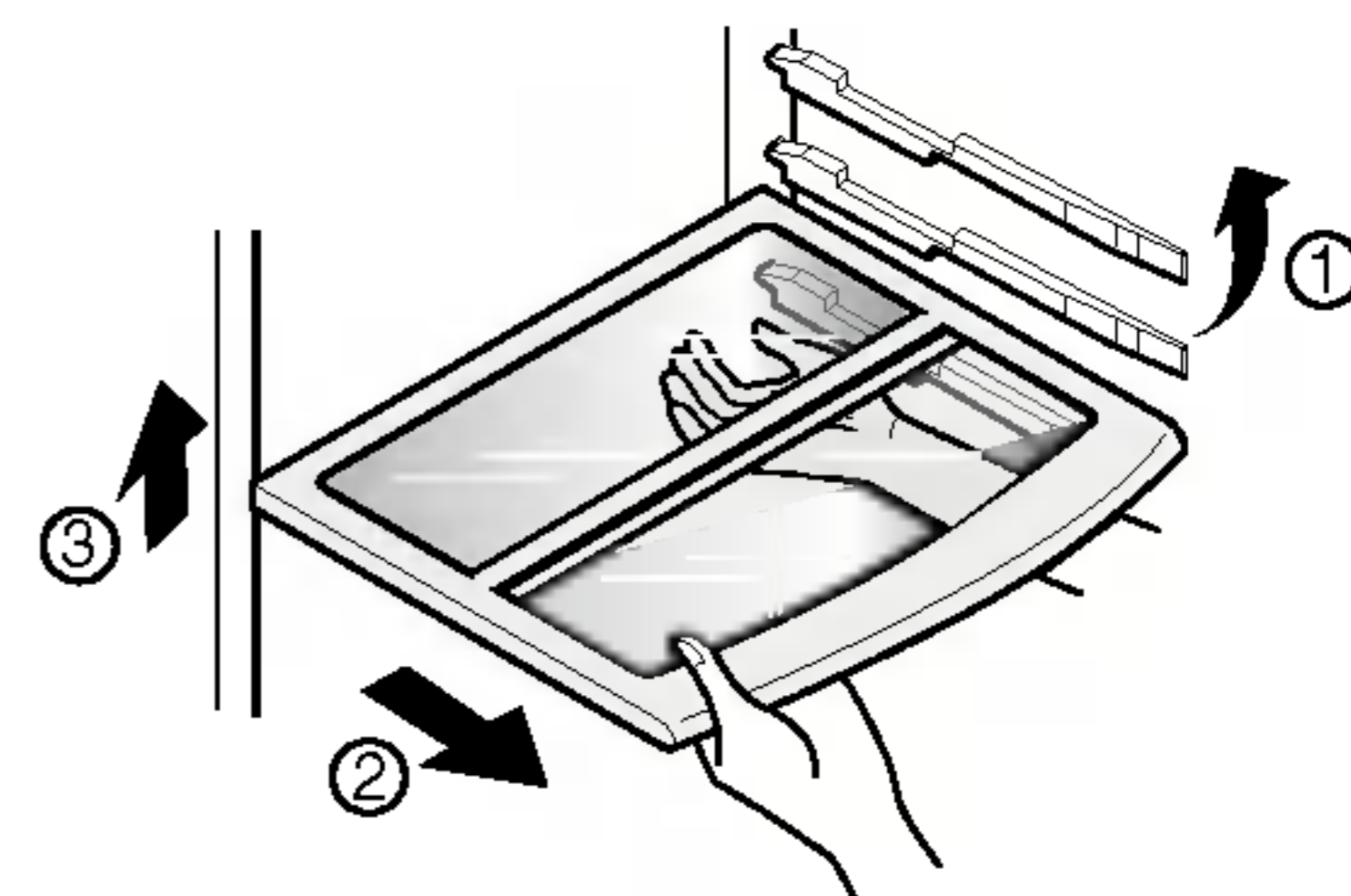
Étagère

L'étagère du compartiment du réfrigérateur est amovible, vous pouvez donc la placer à la hauteur nécessaire en fonction des aliments à ranger.

- Étagère glissante
Tirez l'étagère en avant et enlevez-la tout en soulevant la partie avant et arrière.



- Étagère fixée, Étagère pliante
- Soulevez légèrement la partie avant de l'étagère vers le haut pour la tirer en avant et puis enlevez-la tout en soulevant la partie arrière de l'étagère.



NOTE

- Assurez-vous que l'étagère est horizontale. Autrement, elle pourrait tomber.

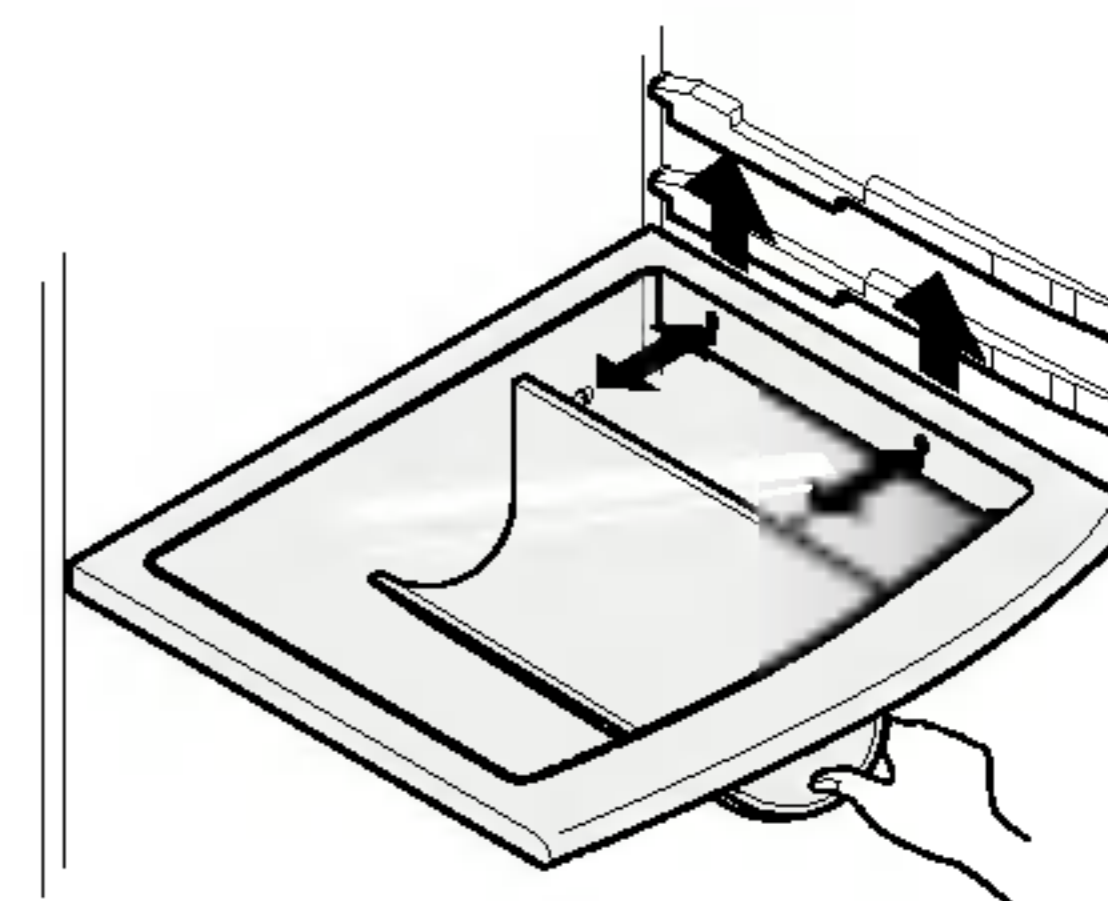
Porte-bouteilles (Applicable seulement à certains modèles)

Réglage du porte-bouteilles

Les bouteilles peuvent être rangées dans les latéraux de ce porte-bouteilles. Il peut être ajouté à n'importe quelle étagère.

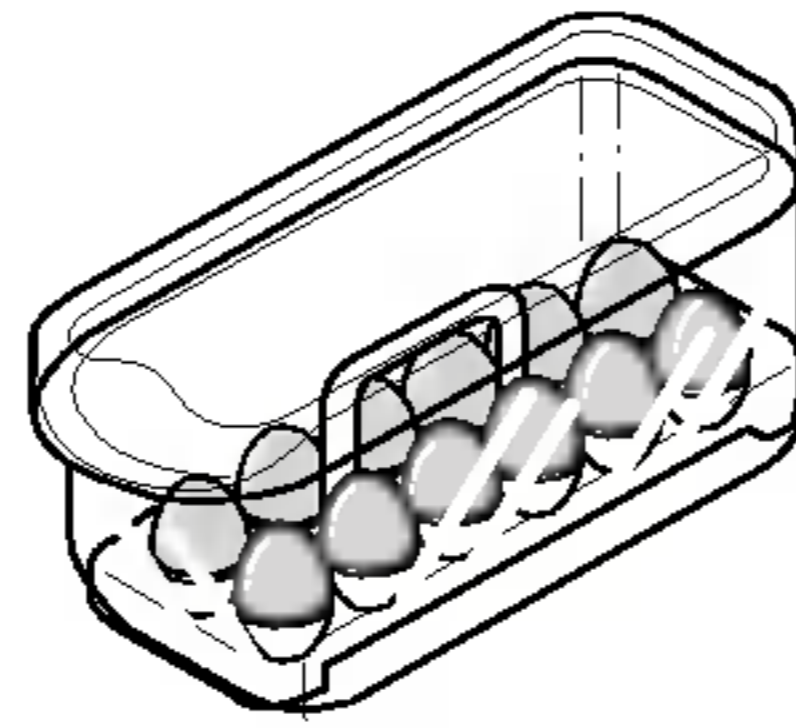
Il peut seulement être monté sur l'étagère coulissante.

Soulever légèrement, déplacer vers la gauche puis tirer.

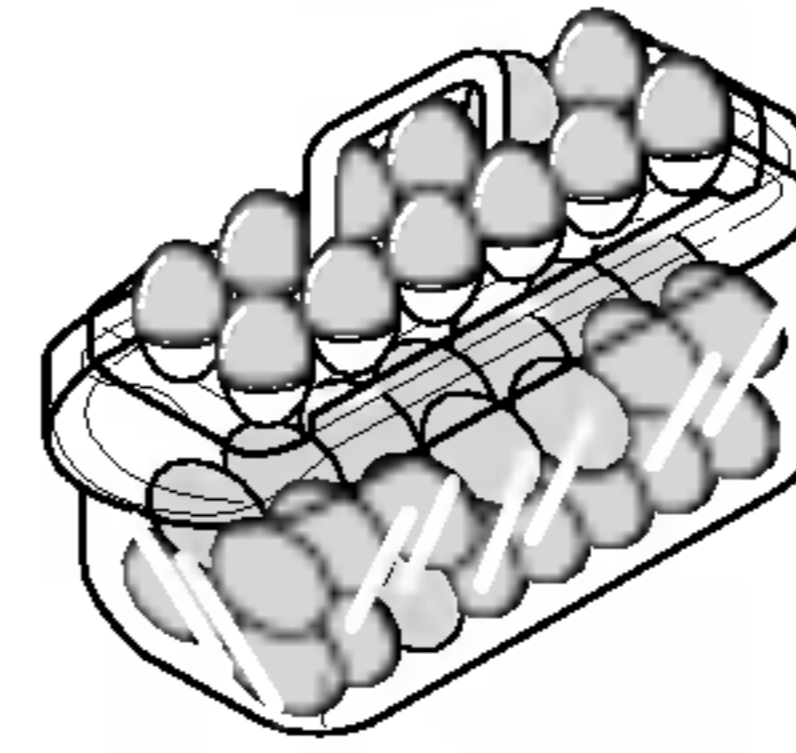


Bac à oeufs (Applicable seulement à certains modèles)

Vous pouvez ranger le bac à oeufs dans n'importe quelle étagère.



[Normal]



[Pour beaucoup d'oeufs]

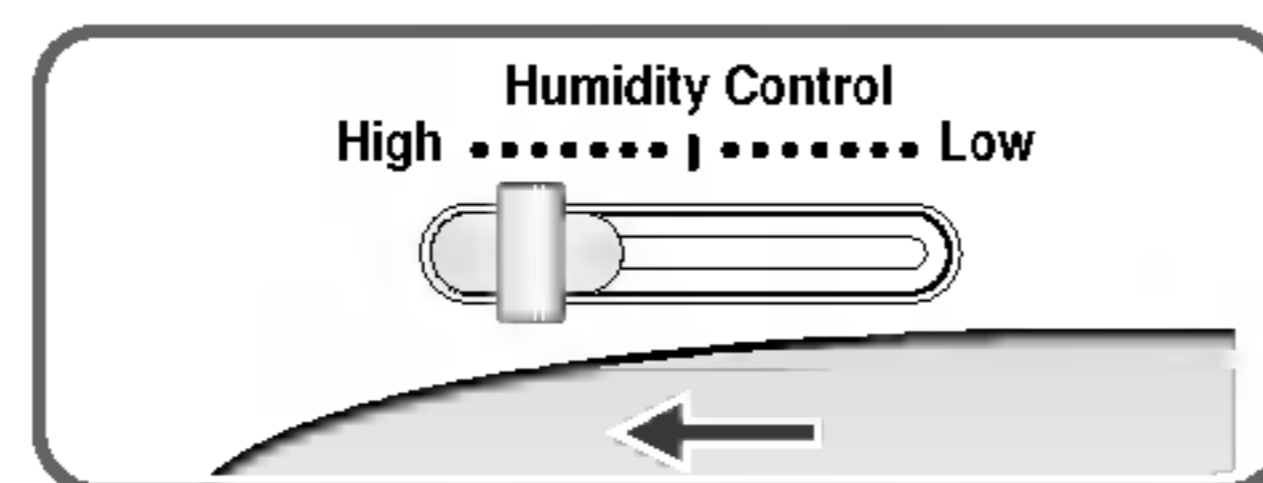
NOTE

- N'utilisez jamais le bac à oeufs comme récipient pour stockage de glace. Il peut se casser.
- Ne rangez jamais le bac à oeufs dans le compartiment du congélateur ou dans le compartiment à aliments frais.

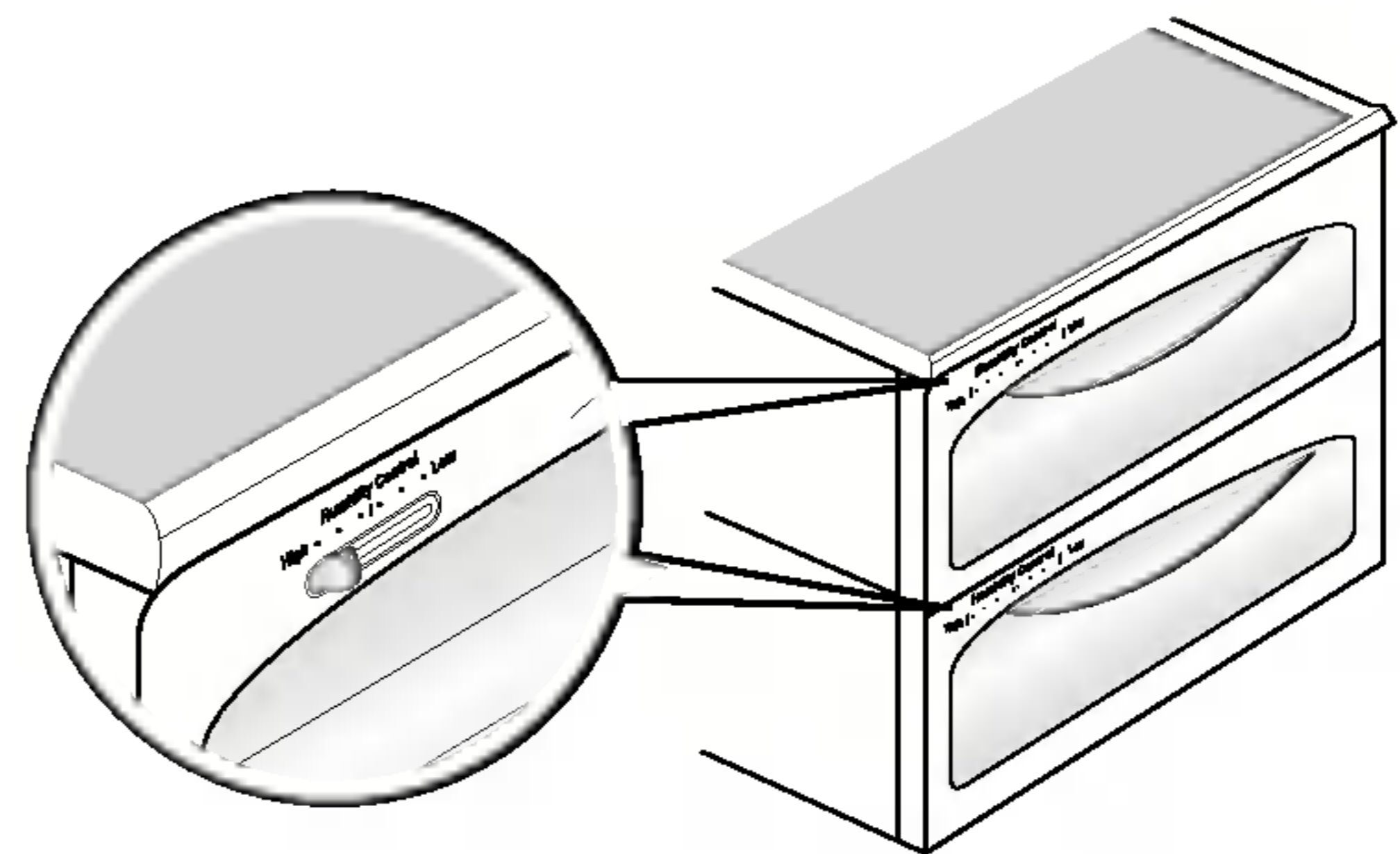
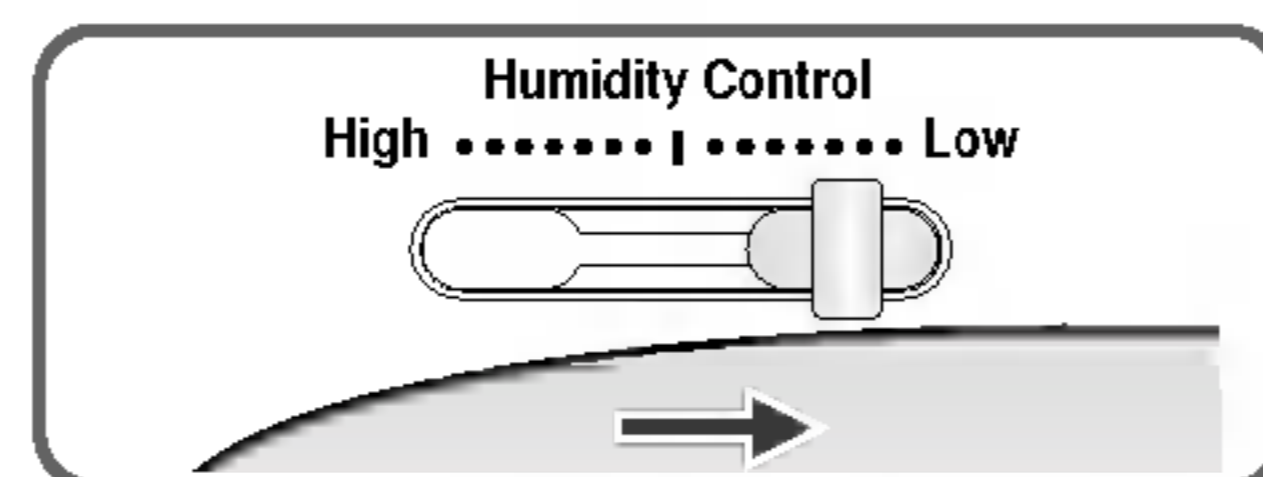
Contrôle de l'humidité dans le bac à légumes

L'humidité peut être contrôlée en réglant l'interrupteur de contrôle d'humidité vers la gauche ou vers la droite lors du stockage de légumes ou fruits.

Haute humidité



Basse humidité



Course de transition de la température Optichill (Applicable seulement à certains modèles)

En appuyant sur le bouton, stockez les légumes fruits ou tout autre type d'aliment tels que de la viande à décongeler, du poisson cru, etc.

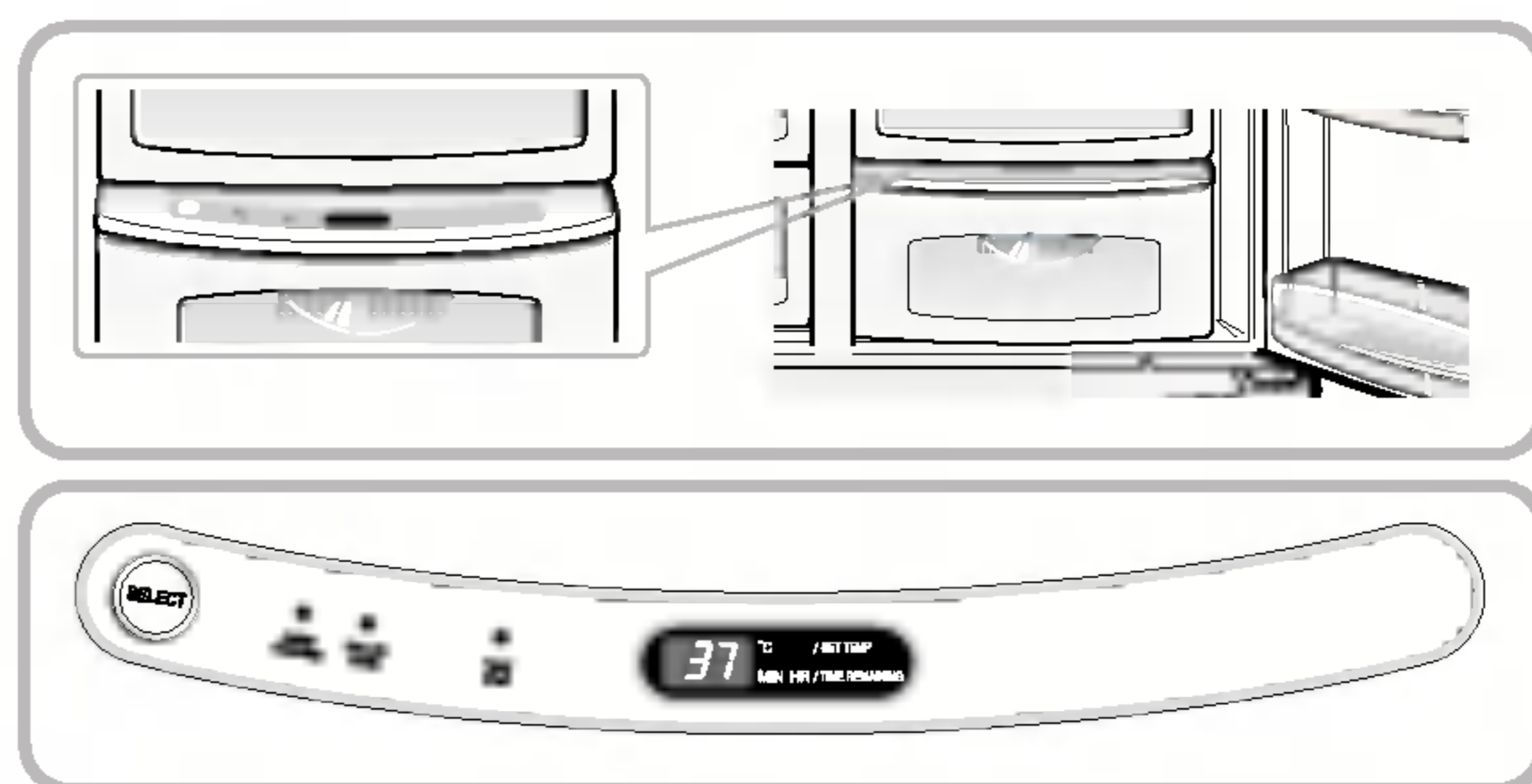


Canchement de la température à Optichill

Mode d'emploi

Vous pouvez choisir la plage de température optimale en prenant compte du type d'aliments rangés.

- Il y a six niveaux disponibles pour sélection de la température, y compris 27°F, 30°F, 39°F. Les légumes, les fruits, les produits à stocker en froid qui demandent de maintenir l'humidité, la viande et le poisson peuvent être stockés dans des conditions optimales en choisissant la température de stockage correcte pour les aliments rangés.

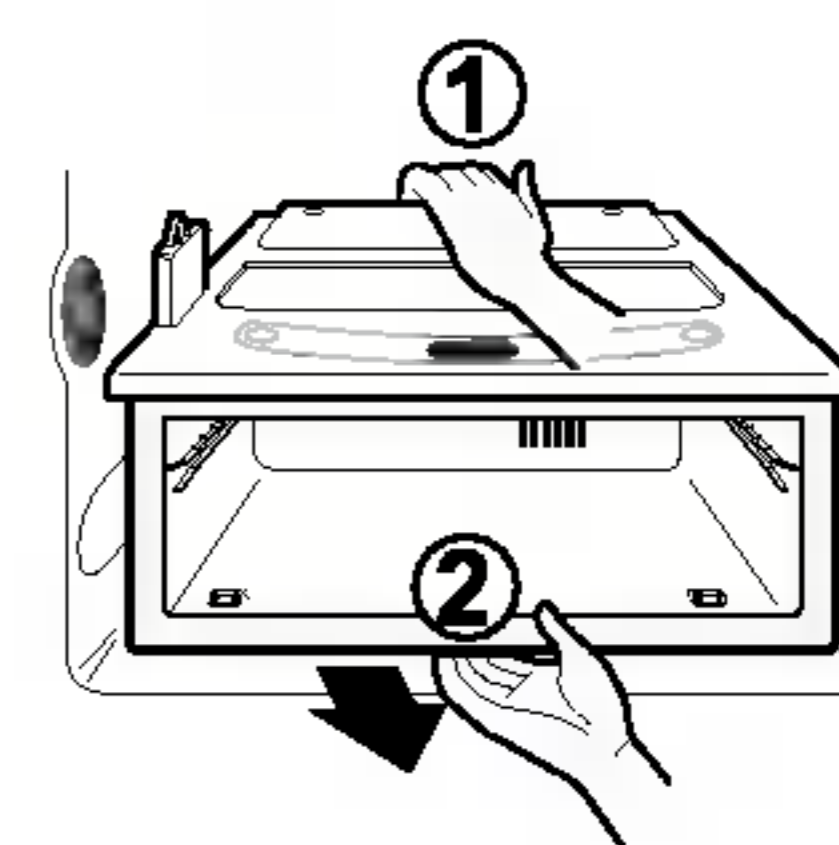


- Lorsque vous utilisez l'Optichill pour stocker de la viande ou du poisson, les fruits et les légumes peuvent être surgelés.
- Lorsque vous utilisez l'Optichill pour stocker des fruits ou des légumes, la viande ou le poisson doivent être rangés dans les compartiments du congélateur.
- Si vous ouvrez la porte du réfrigérateur, un témoin lumineux indiquera l'état du Optichill. Le témoin s'éteint quand la porte est fermée.
- Appuyez sur le bouton **SELECTEUR** gauche afin de circuler à travers **FRUIT VEGE (Légume Fruit)(39°F) → CHILLED ROOM (Compartiment Refroidi)(30°F) → PARTIAL FREEZING (Congélation Partielle)(27°F) → FRUIT VEGE (Légume Fruit)(39°F)**.

OptiChill

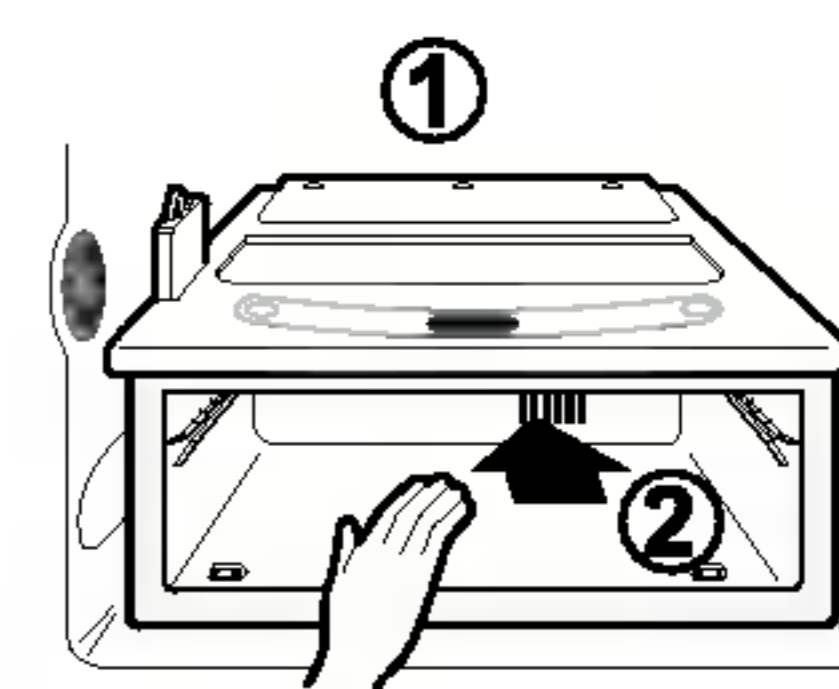
Lorsque vous enlevez l'OptiChill

- D'abord, enlevez le bac à légumes.
- Puis déplacez l'Optichill en arrière et en avant ① et ② enlevez-le.



Lorsque vous installez l'OptiChill

- Placez le récipient de l'OptiChill sur la saillie ① et déplacez-le doucement vers le dedans ②.
- Si vous le forcez, les parties de connexion pourraient être abîmées.



Rangement des aliments

(Voir identification des composants)

Porte-bouteilles

Stockez des vins.

Tiroir à casse-croûte

Stockez de petits aliments tels que: du pain, des casse-croûtes, etc.

Etagère du compartiment du congélateur

Stockez divers aliments surgelés tels que: de la viande, du poisson, de la crème glacée, des casse-croûtes surgelés, etc.

Balconnets de la porte du compartiment du congélateur

- Stockez de petits aliments surgelés emballés.
- Il est probable que la température augmente lorsque la porte est ouverte. Alors, ne stockez pas d'aliments longue durée, tels que: de la crème glacée, etc.

Tiroir du compartiment du congélateur

- Stockez de la viande, du poisson, du poulet, etc., après les avoir enveloppés d'une mince lame métallique.
- Stockez à sec.

Balconnet à produits laitiers

Stockez des produits laitiers tels que: du beurre, du fromage, etc.

Bac à oeufs

Rangez ce bac à oeufs à la place correcte.

Bac à rafraîchissements

Stockez les aliments que vous employez fréquemment tels que les boissons, etc.

Etagère du compartiment du réfrigérateur

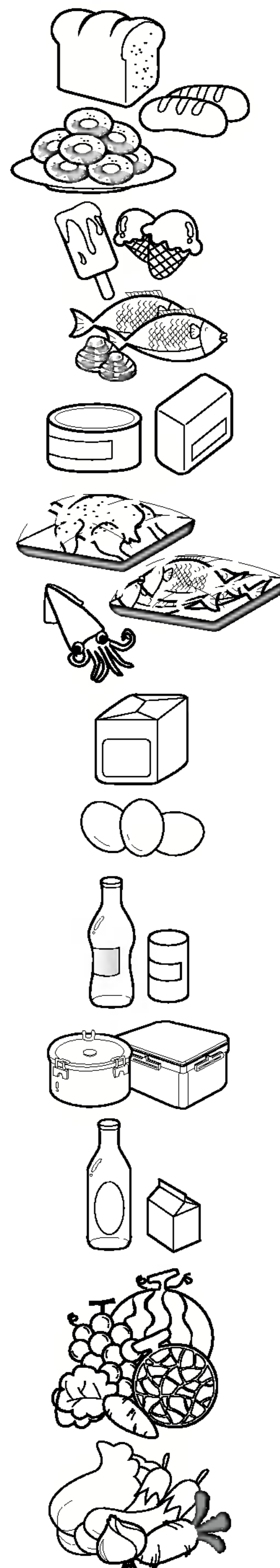
Stockez les mets d'accompagnement ou d'autres aliments à une distance appropriée.

Balconnets de la porte du compartiment du réfrigérateur

Stockez des petits aliments emballés ou des boissons telles que: du lait, du jus, de la bière, etc.

Bac à légumes

Stockez des légumes ou des fruits.



Stockage des aliments

- Stocker des aliments frais dans le compartiment du réfrigérateur. La manière dont les aliments sont congelés et décongelés est un facteur important pour maintenir la fraîcheur et la saveur des produits.
- Ne stockez pas d'aliments facilement périssables à basses températures, tels que les bananes et les melons.
- Laissez refroidir les aliments chauds avant de les stocker, si vous rangez des éléments chauds dans le réfrigérateur ils pourraient abîmer d'autres produits et provoquer une plus grande consommation d'énergie.
- Lorsque vous stocker des aliments, enveloppez-les en vinyle ou placez-les dans des récipients à couvercle. Ceci évite l'évaporation de leur humidité et contribue à maintenir la saveur et les nutriments des aliments.
- Ne bloquez pas les sorties de ventilation d'air avec des aliments. Une correcte circulation de l'air froid maintient la température du réfrigérateur au niveau correct.
- N'ouvrez pas fréquemment la porte. Lorsque vous ouvrez la porte de l'air chaud entre dans le réfrigérateur et la température augmente.
- Ne stockez jamais trop d'aliments dans les balconnets de la porte, car il peuvent appuyer contre les clayettes internes et la porte pourrait ne pas fermer correctement.

Compartiment du congélateur

- Ne conservez pas de bouteilles dans le compartiment congélateur. Elles risquent de se briser en gelant.
 - Ne recongelez jamais des aliments dégelés. Cela provoque une perte de goût et de pouvoir nutritif.
 - Lorsque vous conservez pour une période assez longue des aliments congelés comme de la crème glacée, placez-les sur l'étagère du congélateur et non dans le panier de porte.
 - Ne touchez ni les aliments ni les récipients froids –en particulier ceux faits en métal-, avec les mains humides et ne rangez pas les récipients en verre dans le compartiment du congélateur.
- Autrement, vous pouvez subir des engelures et les récipients en verre peuvent se casser lorsque les substances qu'ils contiennent sont congelées, provoquant des blessures.

Compartiment du réfrigérateur

- Evitez de ranger des aliments humides sur les étagères supérieures du réfrigérateur, ils pourraient être surgelés à cause du contact direct avec l'air froid.
- Nettoyez toujours les aliments avant de les refroidir. Les légumes et les fruits devraient être lavés et séchés, et les aliments emballés devraient être séchés, afin d'éviter que les aliments se trouvant près de ceux-là s'abîment.
- Lorsque vous stockez des oeufs dans le bac à oeufs, assurez-vous qu'ils sont frais, et rangez-les toujours en position verticale afin qu'ils restent frais plus longtemps.

NOTE

- Si le réfrigérateur est dans un endroit chaud et humide, le fait d'ouvrir fréquemment la porte ou de stocker une grande quantité de légumes peut provoquer la condensation, ce qui ne nuit pas à sa performance. Enlevez la condensation avec un chiffon sans aucun élément de nettoyage.

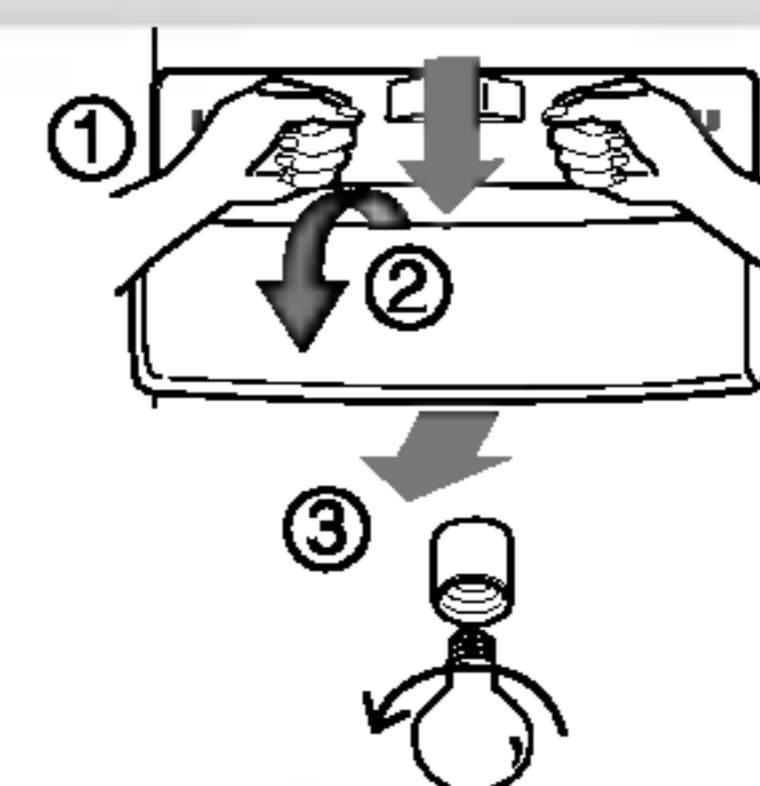
Comment démonter les composants

NOTE

- Le démontage des composants doit s'effectuer à l'inverse de l'assemblage. Assurez-vous de débrancher le câble d'alimentation avant de réaliser le démontage et l'assemblage. N'employez pas trop de force pour démonter les composants. Ils pourraient s'abîmer.

Lampe du compartiment du congélateur

Retirez la lampe en tirant vers le dehors, tout en frappant doucement et en faisant tourner le couvercle de la lampe. Faites tourner l'ampoule dans le sens contraire des aiguilles d'une montre. L'ampoule à employer est de 40W maximum. Vous pouvez l'acheter dans un centre de service après-vente.



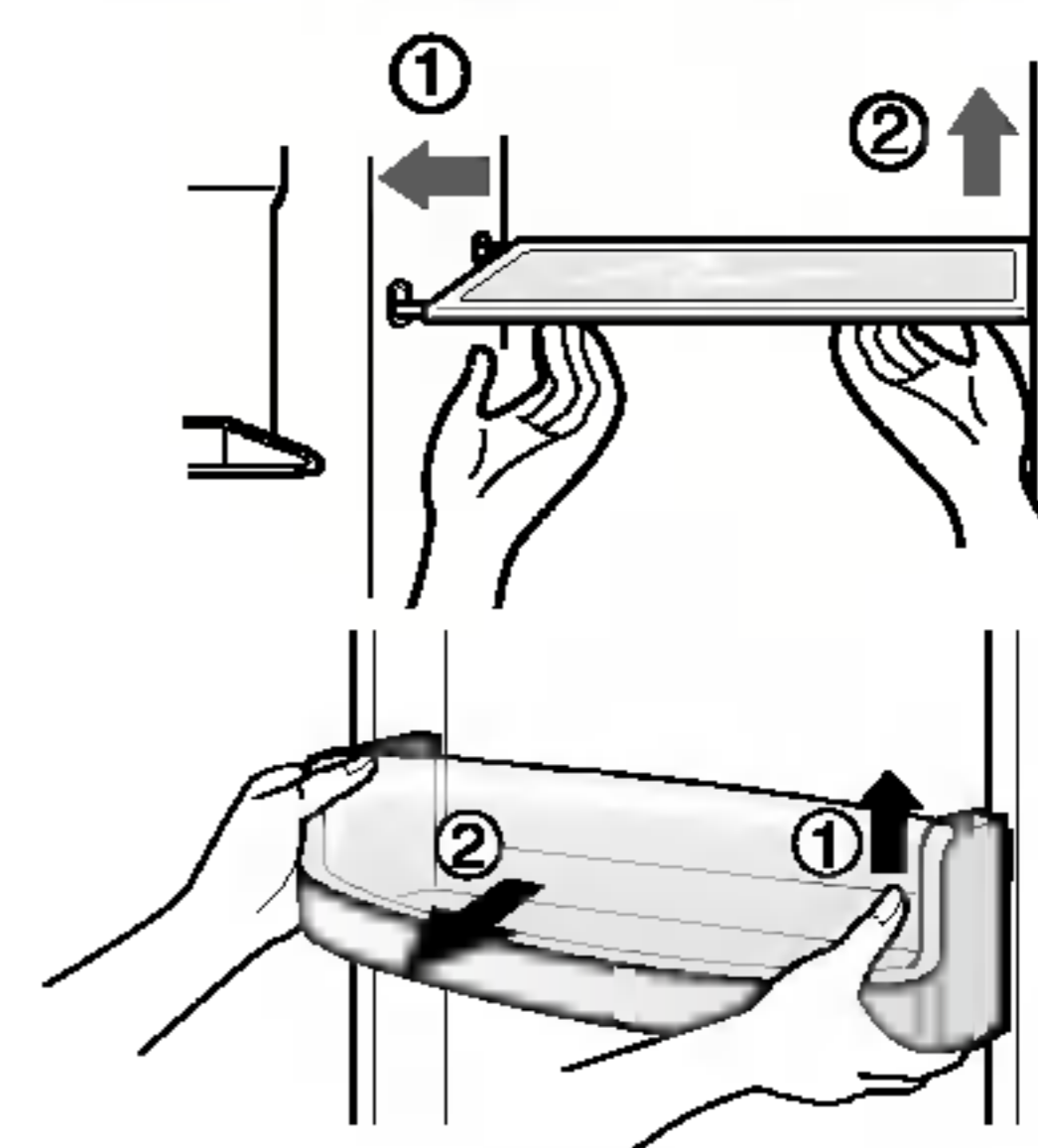
Lampe du distributeur

Retirez la lampe en tirant vers le dehors. L'ampoule à employer pour le réfrigérateur est de 15W maximum. Vous pouvez l'acheter dans un centre de service après-vente.



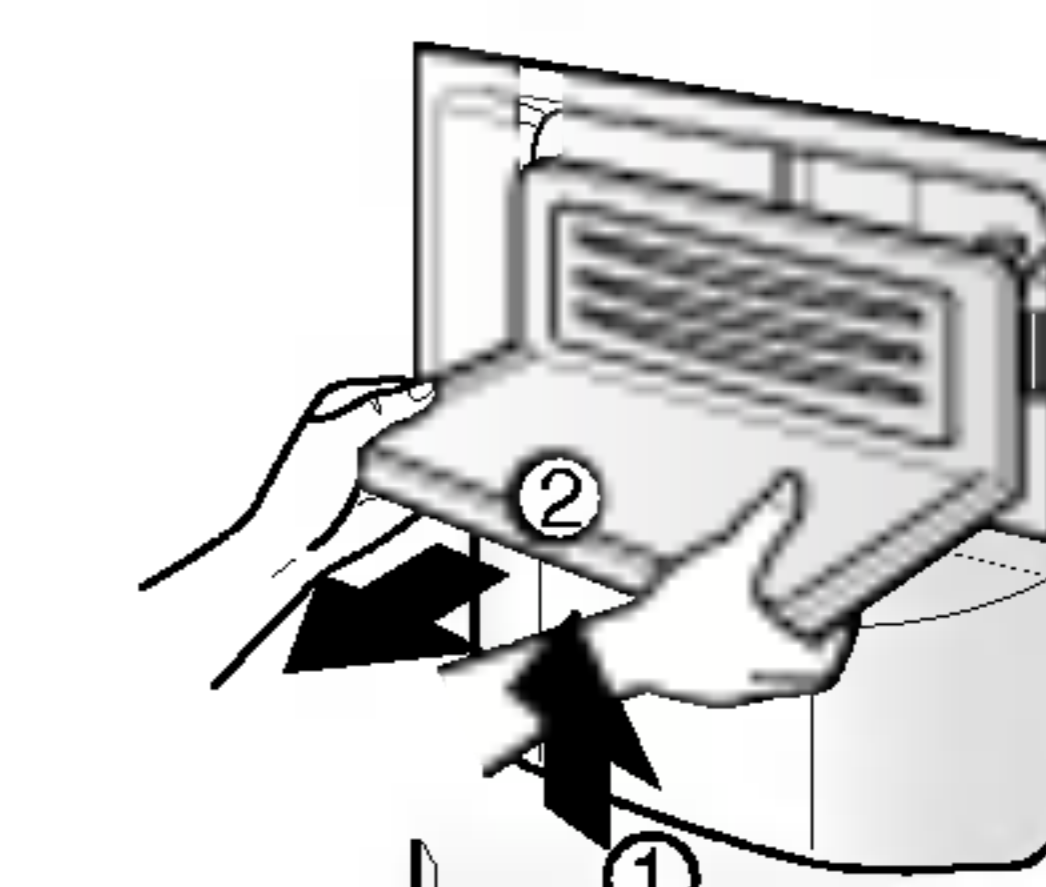
Etagère du compartiment du congélateur

Pour enlever l'étagère, levez un petit peu la partie gauche de l'étagère, poussez dans la direction ①, levez la partie droite dans la direction ②, et retirez-la.



Support et balconnet de la porte

Levez le balconnet de la porte en l'attachant des deux côtés ① et tirez vers le dehors dans la direction ②.

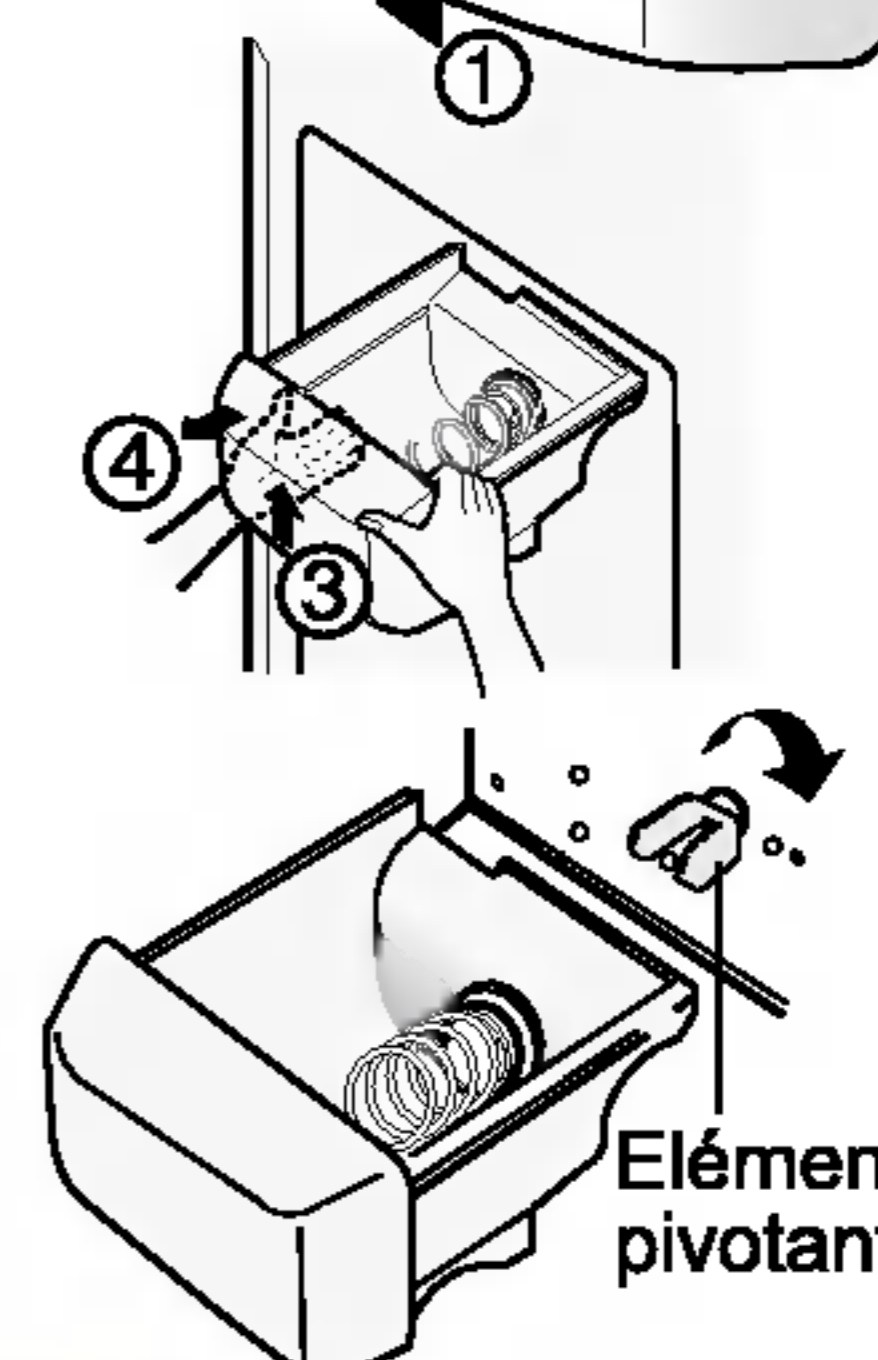


Bac à stockage de glaçons

Soulevez l'étagère de la machine à glaçons comme montré dans la figure à gauche ① et enlevez-la ②.

Saisissez le bac à stockage de glaçons comme indiqué sur la figure de la droite, puis tirez vers le dehors ④ tout en le levant. ③.

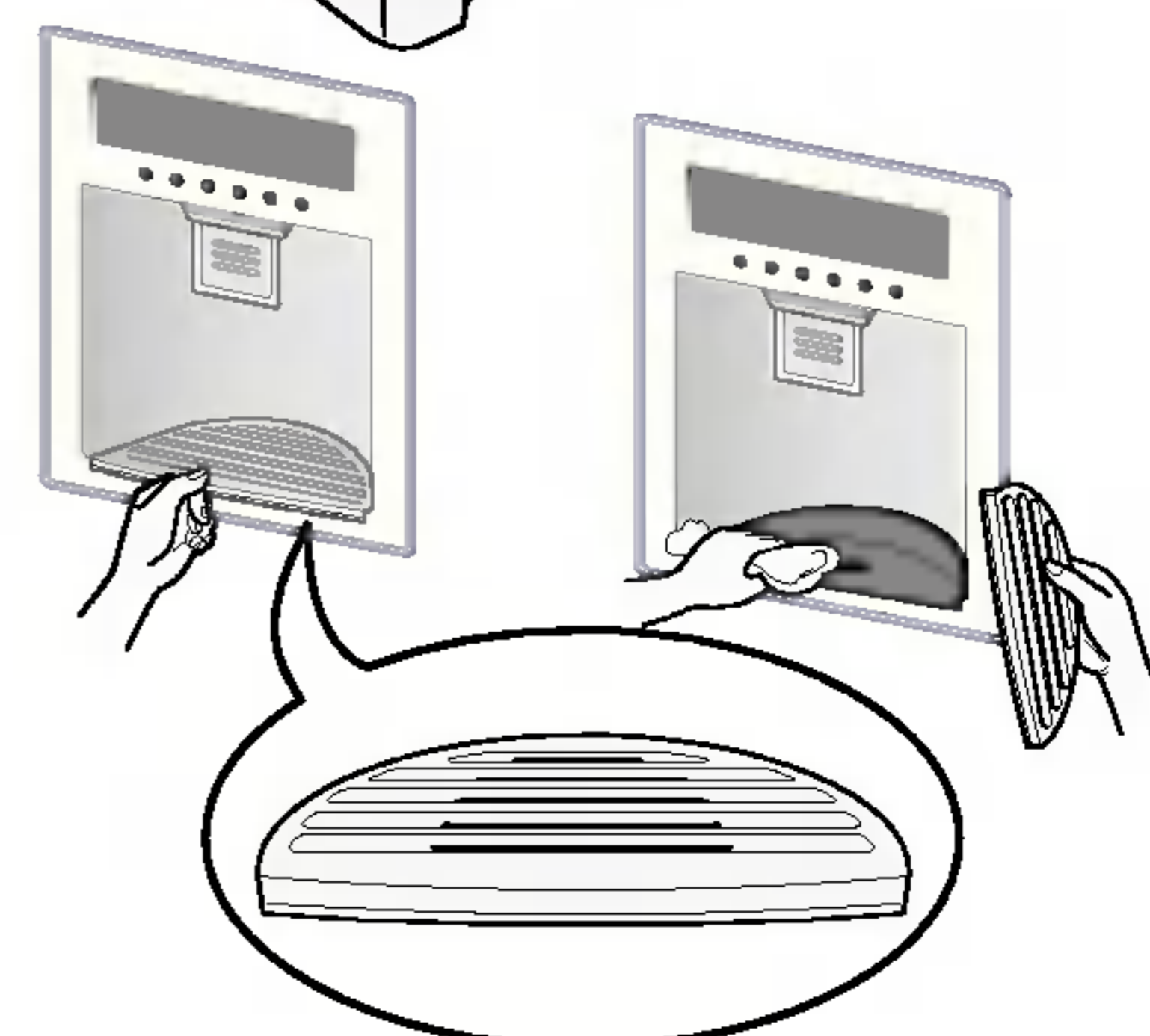
- Nous vous recommandons de ne pas démonter le bac à stockage de glaçons sauf si nécessaire.
- Utilisez les deux mains pour retirer le bac de stockage à glaçons et éviter ainsi qu'il tombe.
- Si le bac à stockage de glaçons ne glisse pas facilement vers sa place, faites tourner un petit peu le dispositif.



Après l'utilisation du distributeur

Le collecteur d'eau n'a pas de fonction autodrainage. Vous devriez le nettoyer régulièrement.

Enlevez le couvercle en tirant de la partie frontale du collecteur d'eau et séchez-le avec un chiffon.



Lampe du compartiment du congélateur

Pour enlever le couvercle de la lampe, poussez en avant la saillie qui se trouve en bas du couvercle de la lampe, puis tirez de la lampe vers le dehors.

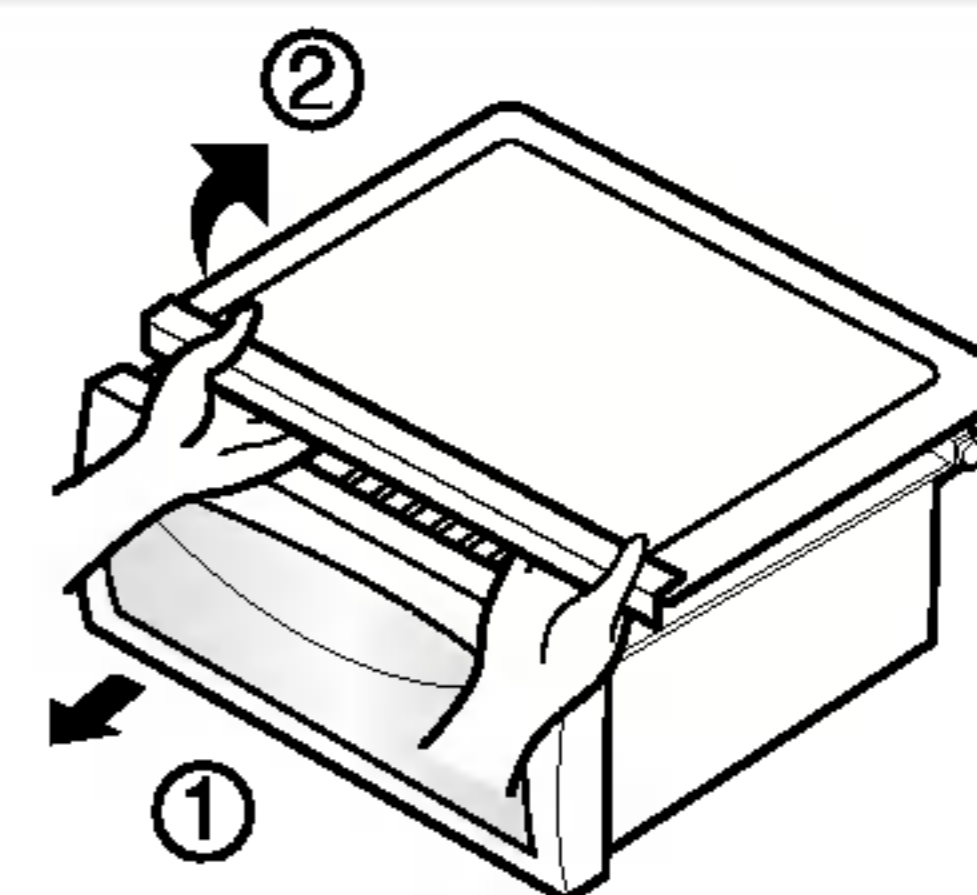
Faites tourner l'ampoule dans le sens contraire des aiguilles d'une montre. L'ampoule à employer est de 40W maximum. Vous pouvez l'acheter dans un centre de service après-vente.

NOTE

- Assurez-vous d'enlever les composants de la porte du réfrigérateur lorsque vous retirez le bac à légumes, le tiroir à casse-croûte et le couvercle du bac à rafraîchissements.

Couvercle du bac à légumes

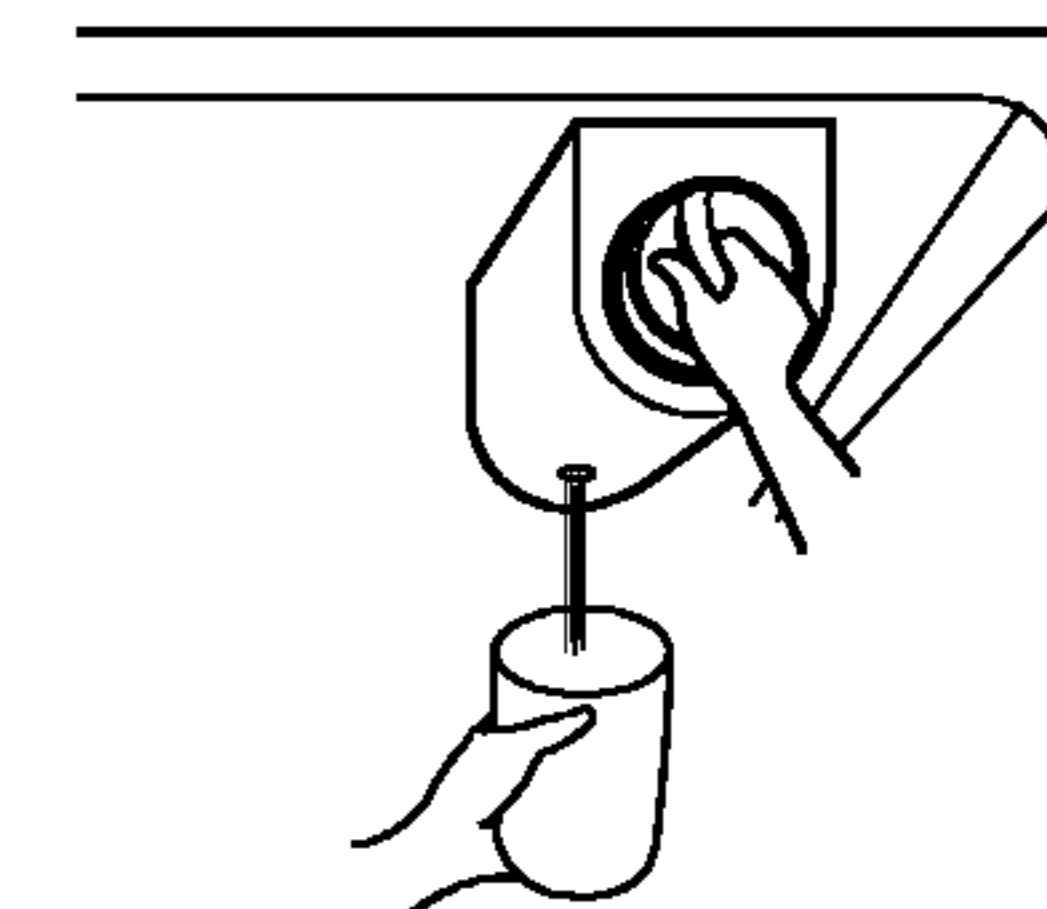
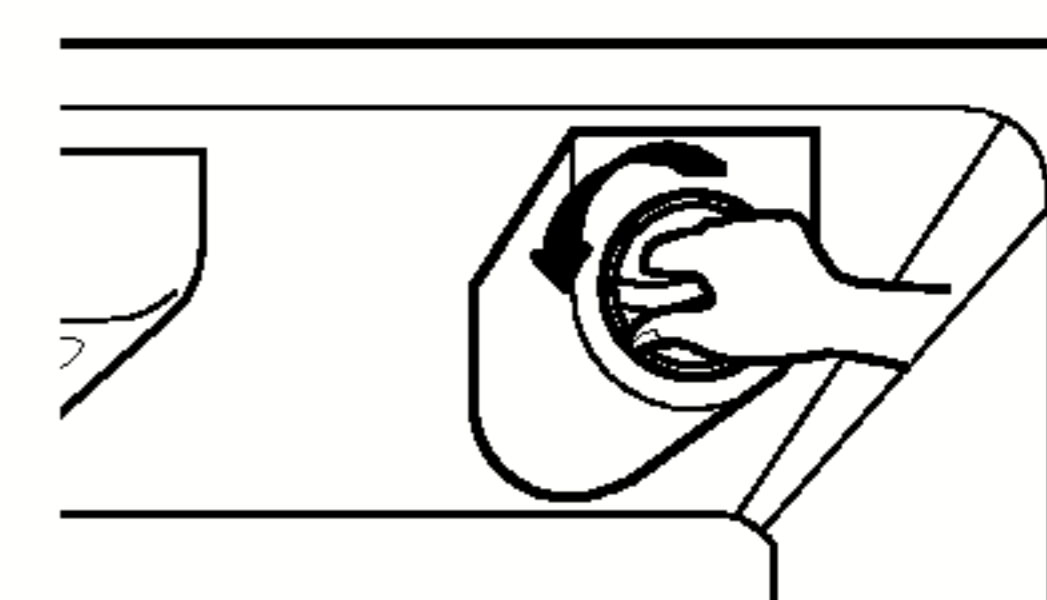
- Pour enlever le couvercle du bac à légumes, tirez un petit peu en avant le bac ①, levez la partie frontale du couvercle du bac à légumes comme indiqué sur la figure ②, et retirez-le.



Remplacement Du filtre

Après avoir changé la cartouche du filtre à eau, réglez de nouveau l'affichage de l'état du filtre à eau et le témoin lumineux en appuyant sur **BUTTON** et en le maintenant enfoncé pendant 3 secondes.

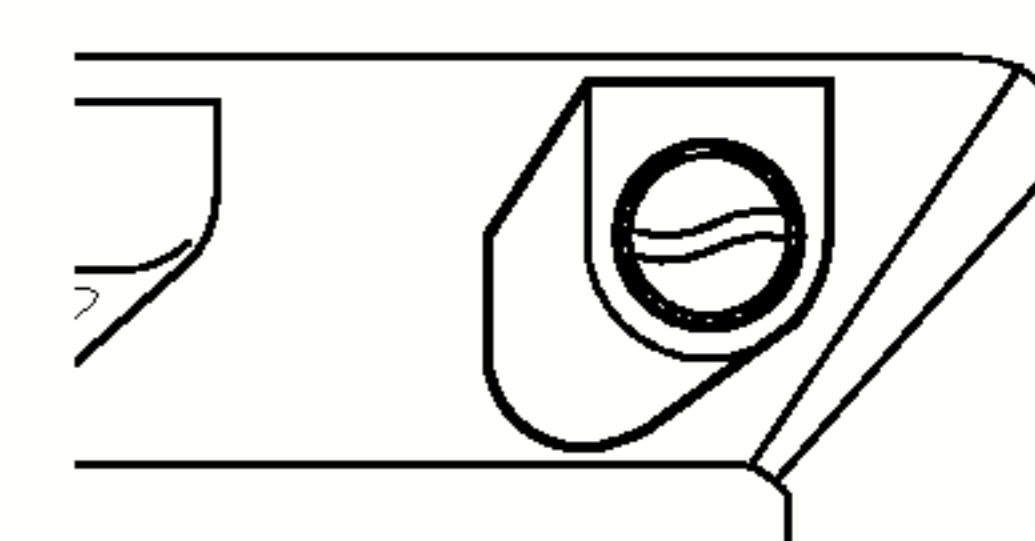
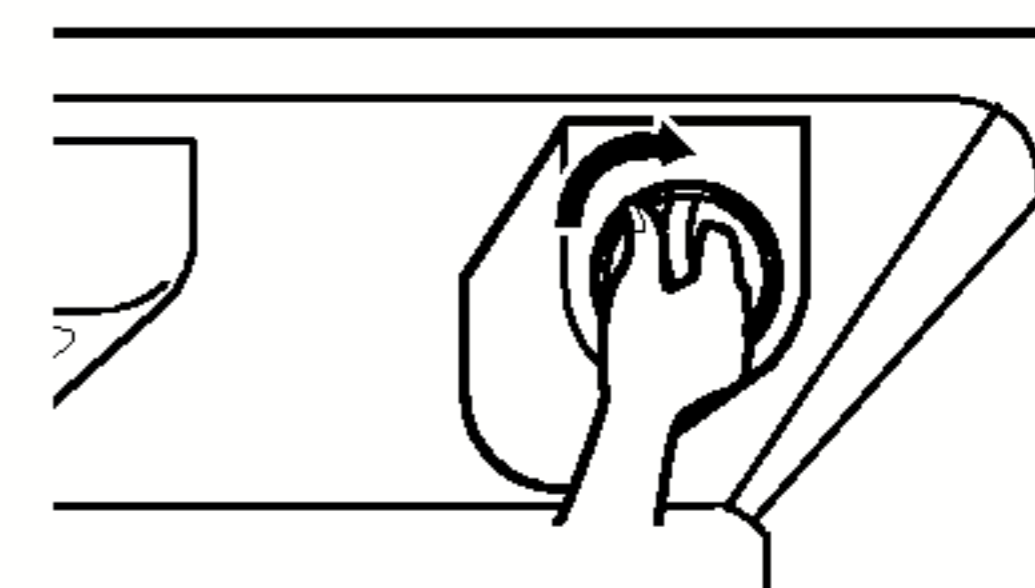
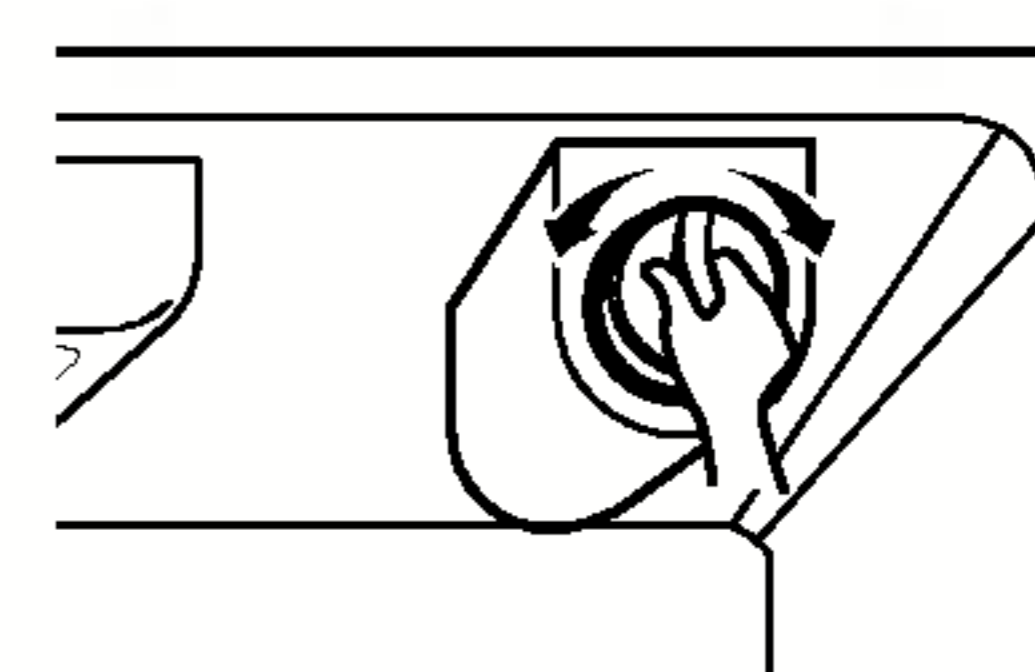
- Enlevez la vieille cartouche.
Tournez le bouton de la cartouche dans le sens des aiguilles d'une montre.
Lorsque la cartouche est enlevée, vous apercevrez qu'elle se détache de sa place avec un déclic. Retirez la cartouche.



NOTE

- Mettre un godet au-dessous du trou lors du remplacement du filtre, puisque un peu d'eau (25cc) coule pendant ce temps.

- Remplacez avec une nouvelle cartouche.
Retirez la nouvelle cartouche de son emballage et enlevez le matériau de protection des joints ronds. Mettez le bouton de la cartouche en position verticale et introduisez la nouvelle cartouche filtrante en la poussant dans le couvercle jusqu'à ce qu'elle s'arrête.
Si vous ne pouvez pas tourner le filtre d'un côté à l'autre, il n'est pas entièrement inséré.
Poussez-le fermement et vissez-le sur place. Vous entendrez un bruit sec lorsqu'il s'ajuste sur place. En utilisant son poignet, tournez la cartouche dans le sens des aiguilles d'une montre en tour. Vous entendrez un bruit sec lorsqu'elle s'ajuste sur place.



- Lavez à grande eau le système d'eau après avoir remplacé le filtre. Distribuez de l'eau par le distributeur d'eau pendant 3 minutes afin de nettoyer le système.

Information générale

Période de vacances

Lors des vacances d'une durée moyenne, il est peut-être mieux de laisser le réfrigérateur en marche. Rangez les produits susceptibles d'être congelés dans le congélateur afin de les faire durer plus longtemps.

Lorsque vous décidez de stocker le réfrigérateur, retirez-en tous les aliments, débranchez le câble d'alimentation, nettoyez bien tout l'intérieur, et laissez les portes ouvertes afin d'empêcher l'apparition de moisissure.

Assurez-vous que le réfrigérateur ne représente pas un danger pour que les enfants y restent enfermés.

Panne d'électricité

La plupart des pannes d'électricité dont la durée est d'une ou deux heures n'ont pas d'effet sur les températures du réfrigérateur.

Cependant, vous devriez réduire au minimum le nombre de fois que la porte est ouverte pendant que le courant est coupé.

Si vous déménagez

Enlevez ou fixez toutes les parties détachées se trouvant à l'intérieur du réfrigérateur. Afin de ne pas endommager les vis de serrage en hauteur, placez-les à la base.

Conduit anticondensation

Le parois externe de la caisse du réfrigérateur peut parfois se réchauffer, en particulier tout juste après son installation.

Ne vous en faites pas. Ceci est provoqué par le conduit anticondensation, qui fait sortir du réfrigérant chaud pour éviter que le parois de la caisse extérieure condense de l'eau.

Nettoyage

Il est important de maintenir votre réfrigérateur propre afin d'éviter de mauvaises odeurs. Les aliments versés devraient être immédiatement séchés, car ils pourraient s'acidifier et colorer les surfaces plastiques s'ils restent trop longtemps.

Extérieur

Utilisez une solution tiède de savon suave ou de détergent pour nettoyer la finition durable de votre réfrigérateur. Nettoyez-le avec un chiffon humide et propre, puis séchez-le.

Intérieur

Nous vous recommandons de réaliser le nettoyage régulièrement. Lavez tous les compartiments avec une solution de bicarbonate de soude ou de l'eau tiède additionnée de détergent. Rincez-le et séchez-le.

Après le nettoyage

Vérifiez que le cordon d'alimentation n'est pas abîmé, que la prise de courant n'est pas réchauffée et que la fiche est bien branchée conformément au consentement d'énergie.

Attention

Débranchez toujours le cordon d'alimentation de la prise de courant murale avant de faire le nettoyage aux alentours des parties électriques (lampes, interrupteurs, commandes, etc.).

Enlevez l'excès d'humidité avec une éponge ou un chiffon afin d'éviter que l'eau ou le liquide atteigne une des parties électrique provoquant ainsi un choc électrique.

N'employez jamais d'éponges à recurer métalliques, de brosses, de nettoyeurs abrasifs gros, d'agents de nettoyage alcalin forts, de liquides à nettoyage inflammables ou toxiques sur aucune surface.

Ne touchez pas aux surfaces surgelées avec les mains humides ou mouillées, car les objets mouillés s'adhèrent ou se collent aux surfaces extrêmement froides.

Dépannage

Avant de faire un appel de service, vérifiez cette liste. Cela peut vous faire économiser du temps et de l'argent.

Cette liste comporte des cas communs qui n'ont pas de rapport avec des travaux ou des matériaux défectueux de cet appareil.

Cas	Cause possible	Solution
Fonctionnement du réfrigérateur		
Le compresseur du réfrigérateur ne marche pas.	La commande du réfrigérateur sur la position off.	Programmez la commande du réfrigérateur. Voir programmation des commandes.
	Le réfrigérateur est au cycle dégivrage.	Ceci est normal pour un réfrigérateur à dégivrage complètement automatique. Ce cycle de dégivrage se met en marche périodiquement.
	La fiche est débranchée de la prise de courant murale.	Assurez-vous que la fiche est bien branchée sur la prise de courant.
	Panne d'électricité. Vérifiez les lumières de la maison.	Téléphonez à votre fournisseur d'énergie.
Le réfrigérateur fonctionne trop ou trop longtemps	Ce réfrigérateur est plus grand que celui que vous aviez précédemment.	Ceci est normal. Une unité plus grande, plus efficace fonctionne plus longtemps dans ces conditions.
	La température ambiante ou extérieure est haute.	Il est normal que le réfrigérateur fonctionne plus longtemps dans ces conditions.
	Le réfrigérateur a été débranché pendant une longue période.	Il faut attendre quelques heures pour que le réfrigérateur cesse de refroidir complètement.
	De grandes quantités d'aliments tièdes ou chauds doivent avoir été stockés récemment.	Les aliments tièdes provoqueront que le réfrigérateur marche plus longtemps jusqu'à ce qu'ils aient atteint la température requise.
	Les portes sont ouvertes très souvent ou pendant une trop longue période de temps.	L'air tiède qui entre dans le réfrigérateur le fait marcher plus longtemps. Ouvrez la porte moins fréquemment.
	La porte du réfrigérateur pourrait être un peu ouverte.	Assurez-vous que le réfrigérateur est au niveau. Vérifiez que les aliments et récipients ne bloquent pas la porte. Voir la section problèmes. OUVERTURE/FERMETURE des portes.
	La commande de contrôle du réfrigérateur est réglée pour une température trop froide.	Réglez la commande de contrôle pour une température plus haute pour que la température du réfrigérateur soit satisfaisante.
	Le joint de la porte du réfrigérateur ou congélateur est sale, usé, cassé ou mal monté.	Nettoyez ou remplacez le joint. Les fuites d'air par le joint de la porte feront marcher plus longtemps le réfrigérateur afin de maintenir les températures requises.
	Le thermostat maintient le réfrigérateur à une température constante.	Ceci est normal. Le réfrigérateur se met en marche et s'arrête pour maintenir la température constante.

Cas	Cause possible	Solution
Le compresseur du réfrigérateur ne marche pas.	Le thermostat maintient le réfrigérateur à une température constante.	Ceci est normal. Le réfrigérateur se met en marche et s'arrête pour maintenir la température constante.
Les températures sont trop basses		
La température du congélateur est trop basse mais la température du réfrigérateur est satisfaisante.	La commande de contrôle du congélateur est réglée pour une température trop basse.	Réglez la commande de contrôle pour une température plus haute pour que la température du congélateur soit satisfaisante.
La température du réfrigérateur est trop basse et la température du congélateur est satisfaisante.	La commande de contrôle du réfrigérateur est réglée pour une température trop froide.	Réglez la commande de contrôle du réfrigérateur pour une température plus haute.
Les aliments rangés dans les tiroirs se congèlent.	Les aliments rangés dans les tiroirs se congèlent.	Voir la solution précédente.

Les températures sont trop hautes

Les températures du réfrigérateur ou du congélateur son trop hautes.	La commande de contrôle du congélateur est réglée pour une température trop haute.	Réglez la commande de contrôle pour une température plus basse pour que la température du congélateur soit satisfaisante.
	La commande de contrôle du réfrigérateur est réglée pour une température trop haute. La température réglée pour le réfrigérateur a des effets sur température du congélateur.	Réglez la commande de contrôle du congélateur ou du réfrigérateur pour une température plus basse jusqu'à ce que le congélateur ou le réfrigérateur atteigne une température satisfaisante.
	Les portes sont ouvertes très souvent ou pendant une trop longue période de temps.	De l'air tiède entre dans le réfrigérateur/congélateur quand on ouvre la porte. Ouvrez la porte moins fréquemment.
	La porte est un petit peu ouverte.	Fermez complètement la porte.
	De grandes quantités d'aliments tièdes ou chauds doivent avoir été stockés récemment.	Attendez jusqu'à ce que le réfrigérateur ou congélateur puisse atteindre la température choisie.
	Le réfrigérateur a été débranché pendant une longue période.	Il faut attendre quelques heures pour que le réfrigérateur cesse de refroidir complètement.
La température du réfrigérateur est trop haute mais la température du congélateur est satisfaisante.	La commande de contrôle du réfrigérateur est réglée pour une température trop haute.	Réglez la commande de contrôle du réfrigérateur pour une température plus basse.

Cas	Cause possible	Solution
Son et bruit		
Des bruits plus hauts quand le réfrigérateur est en fonctionnement.	Les réfrigérateurs actuels ont augmenté leur capacité de stockage et ils maintiennent des températures plus stables.	Il est normal que les bruits soient plus hauts.
Des bruits plus hauts quand le compresseur est en fonctionnement.	Le réfrigérateur fonctionne à des pressions plus hautes pendant le démarrage.	Ceci est normal. Le bruit diminuera au fur et à mesure que le réfrigérateur continue à marcher.
Des vibrations ou des bruits.	Le sol est irrégulier ou n'est pas solide. Le réfrigérateur roule dans le sol quand on le déplace doucement.	Assurez-vous que le sol est régulier et solide et qu'il peut bien supporter le poids du réfrigérateur.
	Les objets placés sur la partie supérieure du réfrigérateur vibrent.	Retirez ces objets-là.
	Les assiettes vibrent sur les étagères du réfrigérateur.	Il est normal que les assiettes vibrent doucement. Déplacez-les doucement. Assurez-vous que le réfrigérateur est au niveau et fermement placé sur le sol.
	Le réfrigérateur touche le mur ou les placards.	Déplacez le réfrigérateur pour qu'il ne touche ni le mur ni le réfrigérateur.

Eau/Humidité/Glace à l'intérieur du réfrigérateur

L'humidité s'accumule dans les parois intérieures du réfrigérateur.	Si le climat est chaud et humide, ceci augmente la quantité de glace accumulée et la condensation d'eau à l'intérieur.	Ceci est normal.
	La porte est un petit peu ouverte.	Voir la section problèmes, ouverture/fermeture des portes.
	Les portes sont ouvertes très souvent ou pendant une trop longue période de temps.	Ouvrez la porte moins fréquemment.

Eau/Humidité/Glace à l'extérieur du réfrigérateur

L'humidité apparaît à l'extérieur du réfrigérateur ou entre les portes.	Le climat est humide.	Ceci est normal dans des endroits à climat humide. Lorsque l'humidité ambiante diminue, l'humidité du réfrigérateur devrait elle disparaître.
	La porte est un petit peu ouverte, ce qui permet que l'air froid du réfrigérateur entre en contact avec l'air chaud de l'extérieur.	Fermez complètement la porte.

Cas	Cause possible	Solution
-----	----------------	----------

Des odeurs dans le réfrigérateur

	Il faut nettoyer l'intérieur du réfrigérateur.	Nettoyez l'intérieur à l'aide d'une éponge, de l'eau tiède additionnée de bicarbonate de soude.
	Il y a des aliments qui dégagent une forte odeur à l'intérieur du réfrigérateur.	Couvrez complètement les aliments.
	Quelques récipient et matériaux d'emballage dégagent des odeurs.	Utilisez d'autres récipients ou du matériel d'emballage d'une autre marque.

Ouverture/Fermeture des portes/tiroirs

Les portes ne fermeront pas.	L'emballage des aliments ne permet pas de fermer la porte.	Déplacez tous les emballages qui ne permettent pas de fermer la porte.
Les portes ne fermeront pas.	Une porte a été fermée trop fort, ce qui a provoqué l'ouverture d'une autre.	Fermez avec soin les deux portes.
	Le réfrigérateur n'est pas au niveau. Il roule par le sol quand on le déplace doucement.	Serrez le vis de réglage en hauteur.
	Le sol est irrégulier ou peu solide. Le réfrigérateur roule par le sol quand on le déplace doucement.	Assurez vous que le sol est régulier et qu'il peut supporter bien le poids du réfrigérateur. Contactez le charpentier pour corriger les déformations ou pentes du sol.
	Le réfrigérateur touche le mur ou les placards.	Déplacez le réfrigérateur.
Les tiroirs sont difficiles à déplacer	Un aliment touche à l'étagère dans la partie supérieure du tiroir.	Rangez moins d'aliments dans le tiroir.
	La glissière sur laquelle glisse le tiroir est sale.	Nettoyez le tiroir et la glissière.

Distributeur

Le distributeur ne fournit pas de glace	Le bac à stockage de glaçons est vide.	Lorsque les premiers glaçons tombent dans le bac, le distributeur devrait marcher bien.
	La commande de contrôle du congélateur est réglée pour une température trop haute.	Réglez la commande de contrôle du congélateur pour une température plus basse pour que la glacière commence à produire des glaçons.
	Le robinet de la canalisation d'eau de la maison n'est pas ouvert.	Ouvrez le robinet de la canalisation d'eau de la maison puis attendez suffisamment pour que la glacière produise de la glace.
	La porte du réfrigérateur ou du congélateur n'est pas fermée	Assurez-vous que les deux portes sont fermées.

Cas	Cause possible	Solution
Le distributeur ne fournira pas de la glace.	La glace a fondu et congelé autour du distributeur en raison d'un usage peu fréquent, des variations de la température et/ou des pannes d'électricité.	Enlevez le bac à stockage de glaçons, et dégelez son contenu. Nettoyez le bac, séchez-le et remettez-le à sa place.
Le distributeur est coincé.	Les glaçons sont coincés dans la goulotte de la glacière et dans la partie arrière du bac.	Enlevez les glaçons coincés dans le distributeur.
	Les glaçons sont collés les uns aux autres.	Utilisez fréquemment le distributeur afin d'éviter que les glaçons collent les uns aux autres.
	Les glaçons achetés ou produits d'une autre manière ont été utilisés dans le distributeur.	Vous ne devriez utiliser dans le distributeur que des glaçons produits par la glacière automatique.
Le distributeur ne fournira pas d'eau.	Le robinet de la canalisation d'eau de la maison n'est pas ouvert. Voir problèmes: la glacière ne produit pas de glace.	Ouvrez le robinet de la canalisation d'eau de la maison.
	La porte du réfrigérateur ou du congélateur n'est pas fermée.	Assurez-vous que les deux portes sont fermées.
L'eau a une mauvaise saveur et/ou odeur.	L'eau est restée trop longtemps au réservoir.	Chargez et déchargez 7 verres d'eau afin de nettoyer la conduite. Chargez et déchargez encore 7 verres pour rincer complètement le réservoir.
	L'unité n'est pas correctement raccordée à une conduite d'eau froide.	Raccordez l'unité à la conduite d'eau froide qui fournit de l'eau pour le robinet de la cuisine.
Bruit quand les glaçons tombent	Ce bruit s'entend normalement lorsque les glaçons produits automatiquement tombent dans le bac à stockage de glaçons. L'intensité du bruit pourrait varier en fonction de l'emplacement du réfrigérateur.	
Bruit quand le distributeur fournit de l'eau	Ce bruit s'entend normalement quand la glacière fournit de l'eau après avoir fourni des glaçons produits automatiquement.	
Divers	Veuillez lire toute l'information contenue dans ce manuel concernant la glacière automatique et le distributeur.	

NUMEROS D'ASSISTANCE CLIENT:<http://www.lgservice.com>

- Pour prouver la couverture de la garantie
Gardez votre reçu de vente afin de prouver la date d'achat.
Vous devrez fournir une copie de votre reçu de vente lors de la réception d'un service en garantie.
- Pour obtenir de l'assistance concernant le produit, de l'assistance client ou service technique
Téléphonez au numéro gratuit du Service Client.
Tél : 1-800-243-0000
- Pour obtenir l'assistance du centre de service après-vente agréé le plus proche, téléphonez au 1-800-243-0000, choisissez l'option #1, 24 heures sur 24 heures, les 7 jours de la semaine.
Repérez en avance l'information concernant le type de produit (Moniteur, TV, VCR, MWO, Réfrigérateur) ainsi que le code postal.



LG Electronics Inc.

LG Twin Tower, 20, Yoido-Dong,
Youngdungpo-Gu, Seoul, 150-721, Korea.
<http://www.lge.com>