



Lavadora de Roupas

Manual do Usuário

WD-12270RDA
WD-12270RD



Obrigado por comprar a lavadora de roupas totalmente automática da LG
Leia atentamente o Manual do Usuário. Este manual fornece instruções sobre a instalação e operação do produto.
Conserve-o em local de fácil acesso

C aracterística do Produto



■ Sistema Direct Drive

O avançado sistema exclusivo da LG, Direct Drive, não usa polia e correias proporcionando menos vibração e menor ruído.



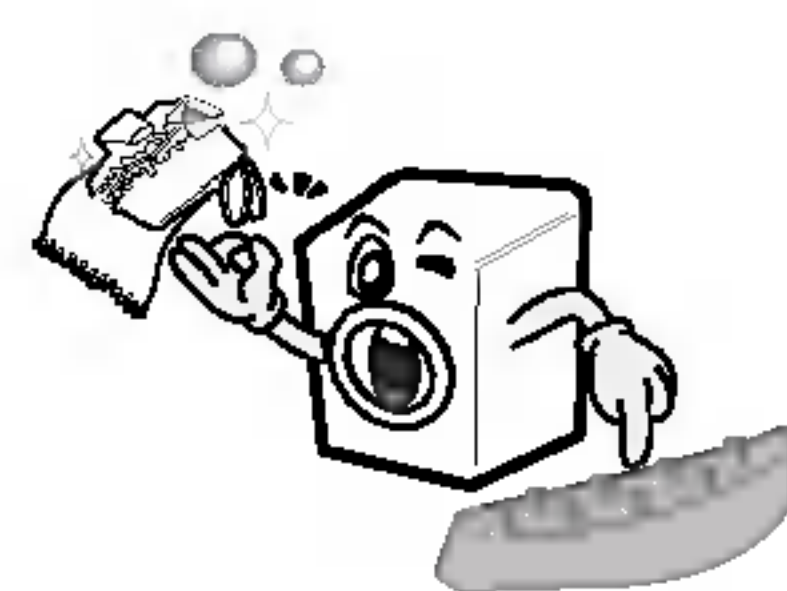
■ Tambor inclinado e maior amplitude de abertura da porta

O tambor inclinado e a maior amplitude de abertura da porta facilitam a tarefa de colocar e retirar a roupa da máquina.



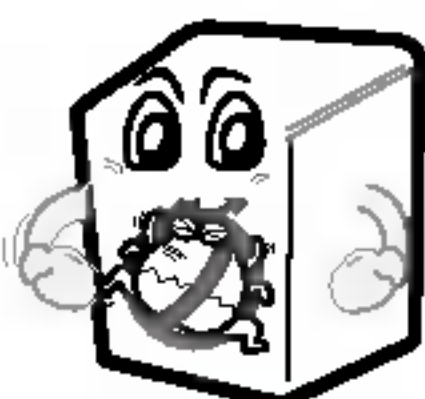
■ Circulação de Água

A roupa é lavada várias vezes por uma solução de detergente e água. A roupa é mais bem enxaguada e mais rapidamente durante o ciclo de lavagem. A espuma do detergente é removida facilmente pelos jatos de água durante o ciclo de enxágüe. O sistema de circulação de água torna mais eficaz a utilização de água e do detergente.



■ Roller Jet

Com o sistema de lavagem Roller Jet melhora os resultados de lavagem sem danificar as roupas. Os jatos de água molham suavemente a roupa, melhorando os resultados da lavagem e evitando danos aos tecidos.



■ Aquecedor Integrado

O aquecedor interno aquece automaticamente a água para a temperatura mais adequada em cada um dos ciclos.



■ Display Travado

Com a função display travado, previne que qualquer criança altere o programa de lavagem ou secagem durante a operação do produto.

Í ndice

Advertências	3
Especificações	4
Instalação	5
Cuidados antes da lavagem	10
Como adicionar detergente	11
Função	12
Como utilizar sua Lavadora	13
Manutenção	21
Guia de Soluções	24
Certificado de Garantia	27

A dvertências

Leia atentamente todas as instruções antes de utilizar o produto



ATENÇÃO

Para sua segurança, todas as instruções deste manual devem ser seguidas para evitar risco de incêndio ou explosão, evitar também danos físicos ou morte.

Instruções Importantes de Segurança

- Não instale ou armazene o produto onde fique exposto ao tempo (intempéries).
- Não altere as características do produto
- A Manutenção do produto só poderá ser efetuada pelas Assistências Técnicas credenciadas a LG
- Mantenha a área abaixo e em torno do produto livre de matérias combustíveis tais como fios, papéis, produtos químicos, produtos inflamáveis, etc.
- É necessário supervisão de um adulto caso crianças estiverem próximo ao produto durante a operação.
- Não deixe que crianças brinquem em cima ou dentro do produto
- Não deixe a porta da lavadora aberta
- Nunca coloque as mãos dentro da lavadora enquanto esta estiver em funcionamento. Aguarde que o tambor pare por completo.
- Não lave ou seque roupas que tenham sido limpas ou umedecidas com materiais combustíveis (tais com óleo, tinta, querosene, gasolina, etc) que possam incendiar-se ou explodir.
- Para evitar tais resultados, siga cuidadosamente as instruções do fabricante sobre lavagem e cuidado de roupas.
- Feche a porta cuidadosamente para não danificá-la, não tente forçar a porta para abrir quando estiver bloqueada. Isto pode danificar a sua lavadora.
- Para minimizar a possibilidade de choque elétrico, durante limpeza ou manutenção do produto, retire o plug de alimentação da tomada ou desligue o disjuntor do quadro de alimentação de energia elétrica.
- Caso o aparelho apresentar alguma pane ou mau funcionamento, desligue o produto da tomada e chame a Assistência Técnica credenciada da LG.

Qualquer trabalho na rede elétrica necessária à instalação do produto deverá ser executado por um electricista ou profissional habilitado.

O produto é fornecido com cabo Terra este deverá ser conectado ao cabo Terra da Instalação. O cabo terra está juntamente com o cabo de alimentação, o plug deve ser conectado a uma tomada tripolar devidamente com o cabo terra conectado.

Em Caso de pane elétrica o cabo terra previne riscos de choque elétrico ou morte

▶ Não utilize adaptador ou outro dispositivo para conectar o cabo terra

▶ Se sua tomada não for do tipo tripolar adequada para ligar o plug de alimentação consulte um electricista.

▲ Advertências

Para minimizar riscos de incêndio na lavadora secadora siga corretamente as instruções do manual.

As roupas que tiverem sido umedecidas por azeite ou óleo de cozinha não devem ser colocadas na secadora, pois oferecem risco de incêndio.

As roupas umedecidas com óleo podem apresentar combustão espontânea em especial quando submetidas a fontes de calor como no caso a secadora. As roupas aquecem causando uma oxidação do óleo, que por sua vez gera calor. Se este calor não se dissipa as roupas podem apresentar combustão espontânea.

Caso seja inevitável secar estes tipos de roupa, primeiramente lave-as com água quente e detergente, na operação de secagem utilize o ciclo resfriamento para reduzir a temperatura da secadora. Estas roupas não devem ser retiradas da secadora e guardadas enquanto quentes.

As peças de roupa que foram limpas previamente com gasolina, solventes, produtos inflamáveis ou produtos de limpeza a seco, não devem ser colocadas diretamente na secadora. As substâncias altamente inflamáveis utilizadas em ambiente doméstico como álcool, querosene, acetona, tira-manchas (algumas marcas) devem ser evitadas.

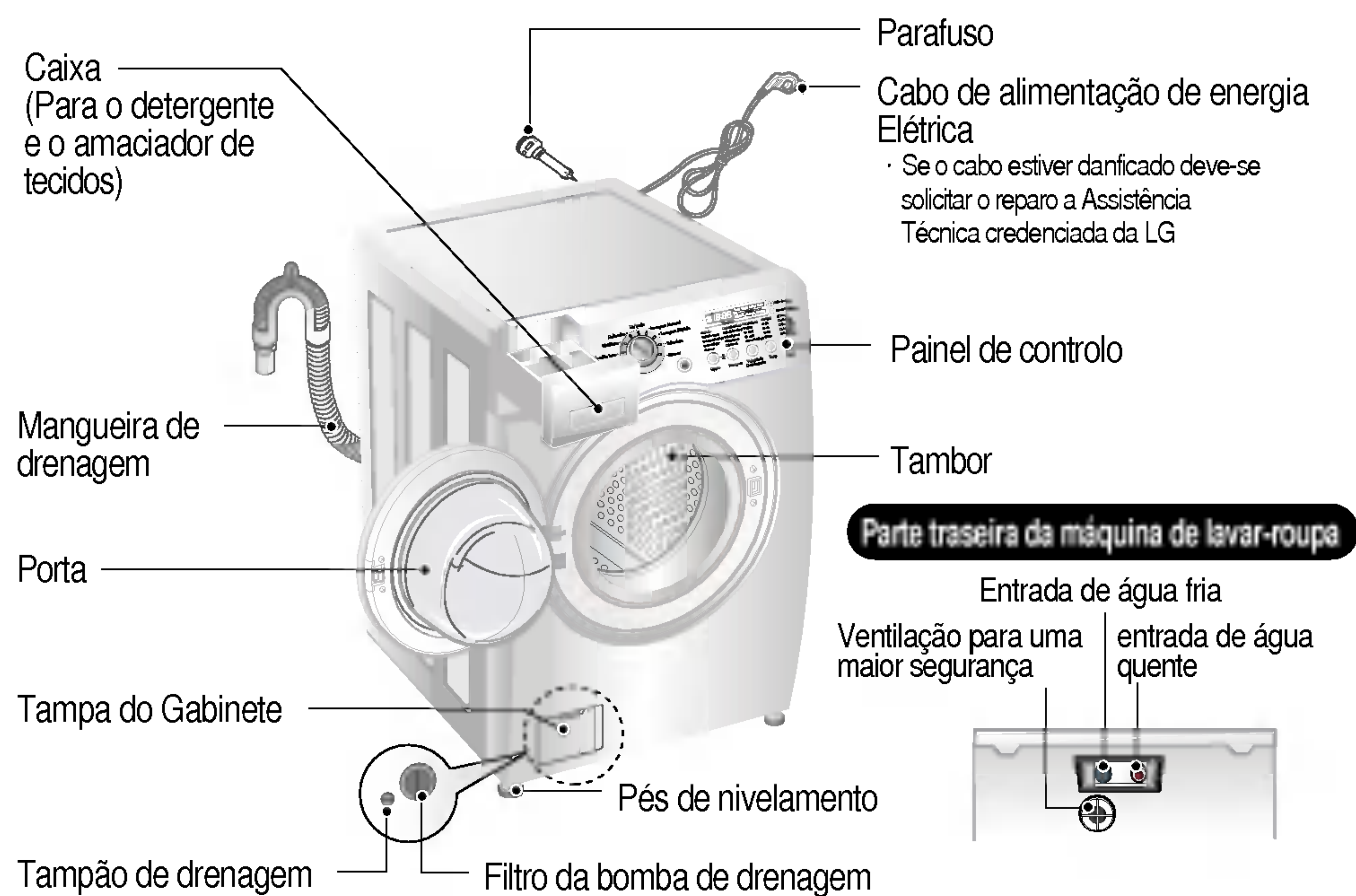
Os artigos contendo espuma de borracha (também conhecido como látex) ou matérias semelhantes contendo material derivado de plástico ou borracha, não podem ser secos na secadora, pois ao aquecerem podem ter combustão espontânea.

Os amaciantes de roupa, ou produtos similares não devem ser utilizados em roupas que irão para a secadora, estes produtos devem ser removidos das roupas antes da operação de secagem.

Roupas contendo partes ou reforços metálicas não devem ser utilizadas na lavadora, pois correm risco de desprender-se da roupa e danificar o produto. Sempre que possível envolva estas peças com um saco de pano.

Os artigos com teor de borracha, como almofadas com teor de borracha, sapatos e tênis também não devem ser utilizados na secadora.

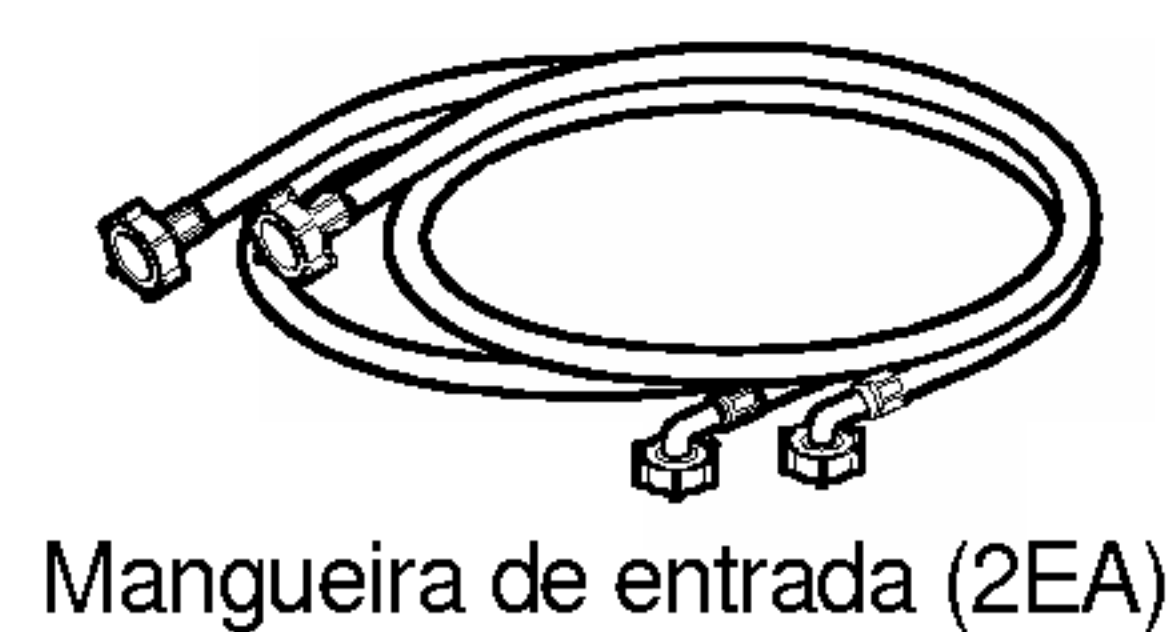
E especificações



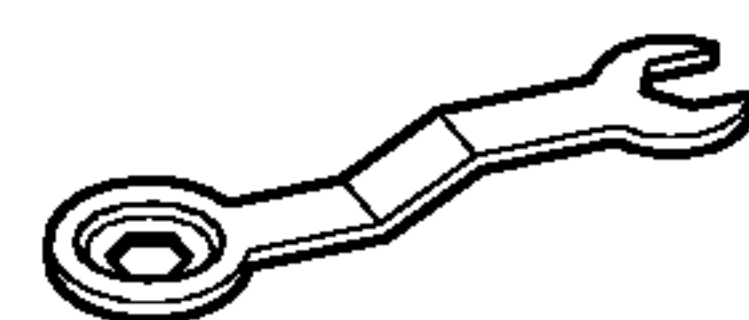
- Categoria : Carga de Roupa Frontal
- Alimentação : 220V~,60Hz
- Dimensões : 686mm(larg.) X 767mm(prof.) X 982mm(Alt.)
- Peso : 91Kg
- Capacidade de Lavagem : 12Kg
- Capacidade de Secagem : 12Kg (roupa Centrifugada) / 8Kg (roupa Secada)
- Velocidade de Centrifugação : 1200(rpm)máx
- Pressão admissível de Água : 0.3~10Kgf/ cm²

* As características e especificações técnicas estão sujeitas a alteração sem aviso prévio

■ Acessórios



Mangueira de entrada (2EA)



Chave de parafusos

I instalação

Instale ou armazene o produto em um local onde não fique exposta a temperaturas abaixo de 0°C ou exposta ao tempo. A abertura da base não deve estar obstruída por carpetes ou tapetes quando se instala a lavadora em um piso com passadeiras ou tapetes.

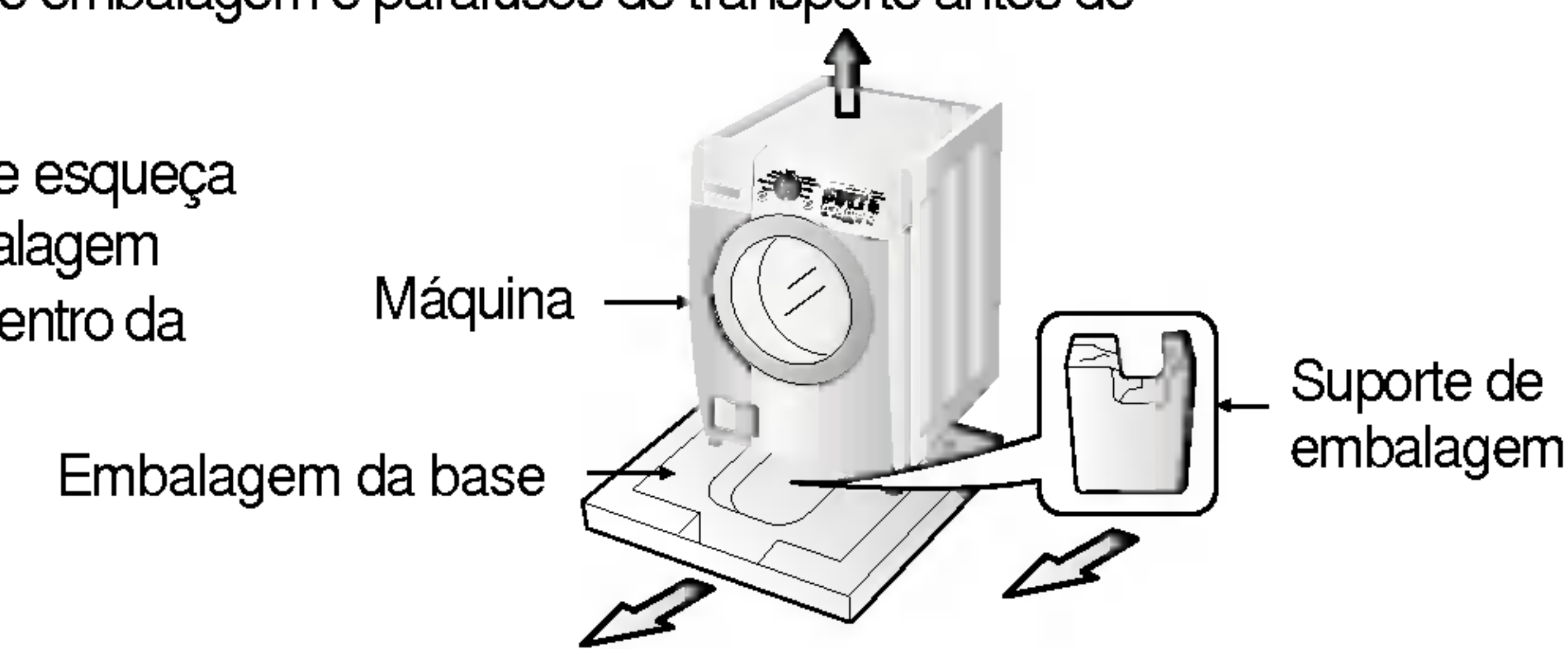
Não instale o aparelho ao ar livre nem em lugares onde fique exposto a temperaturas negativas. Proceda a ligação do cabo terra a lavadora, em conformidade com as normas vigentes. Caso instale a lavadora sobre uma base, a abertura da base da lavadora não deve ficar obstruída pela base. Em países ou regiões onde seja comum as casas serem infestadas por baratas ou outros insetos, procure ter sempre a máquina e o espaço circundante completamente limpo. A garantia não cobre eventuais danos causados por estes insetos.

■ Parafusos de transporte

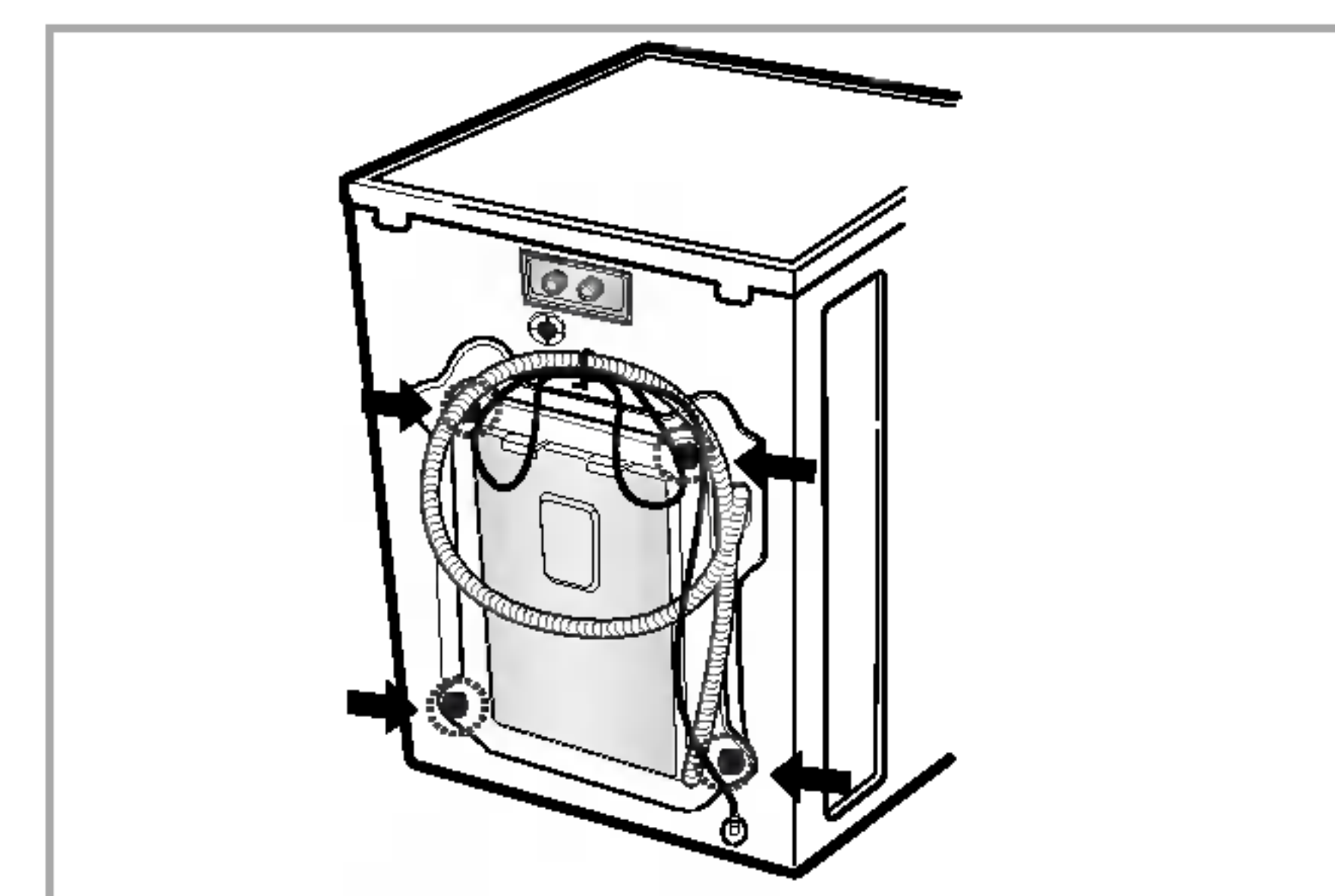
Este aparelho tem parafusos de transporte para prevenir os danos durante o transporte.

- Deve remover todo o material de embalagem e parafusos de transporte antes de utilizar a máquina.

- ☞ Ao desembalar a base, não se esqueça de remover o suporte de embalagem adicional que se encontra no centro da embalagem da base.



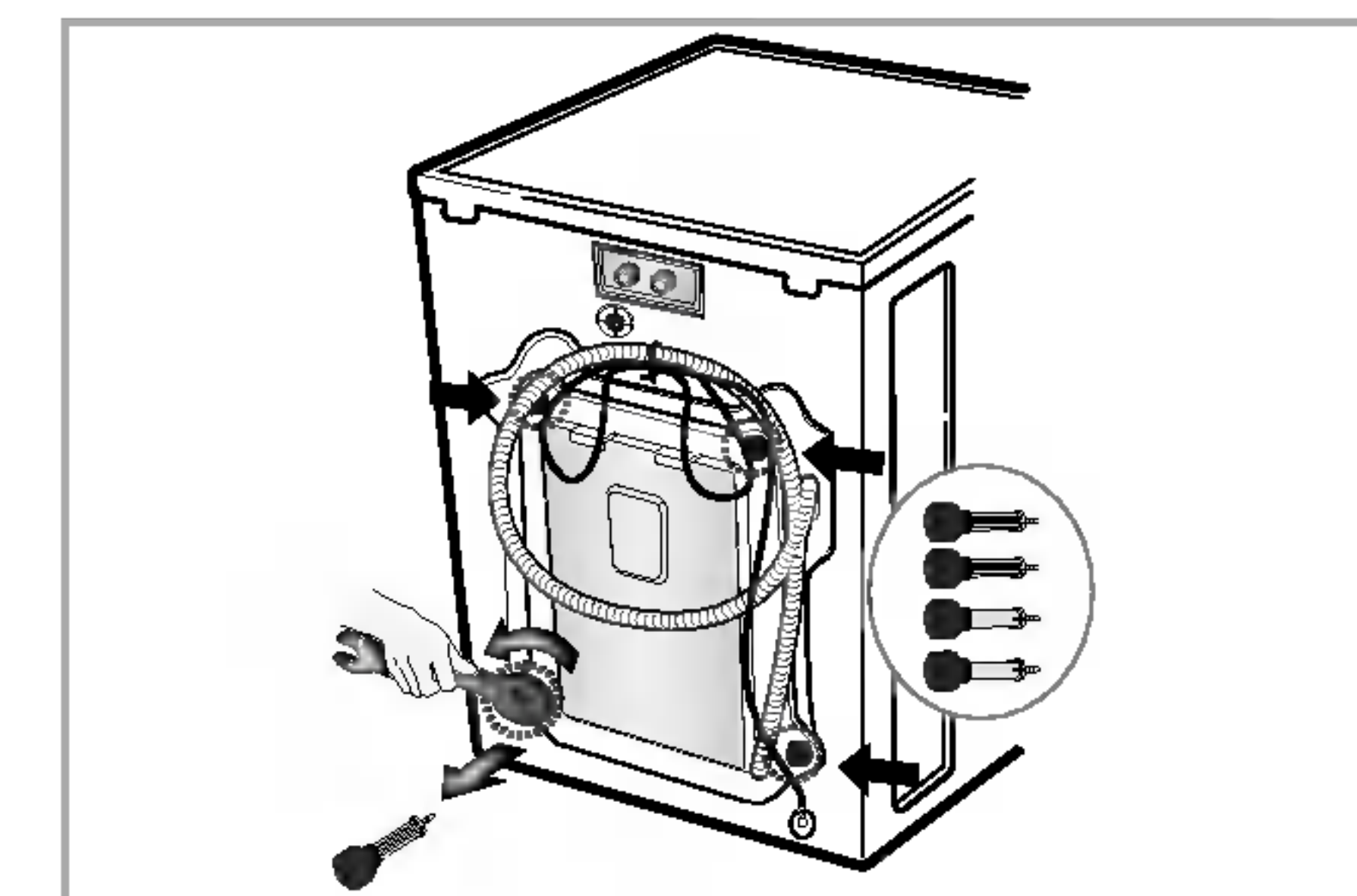
■ Desmontagem dos parafusos de transporte



1. Para prevenir os danos internos durante o transporte, 4 parafusos especiais fixam o produto. Antes de iniciar o funcionamento do produto, retire os parafusos juntamente com os tampões de borracha.

- Se não remove-los, pode provocar uma vibração, ruído e mau funcionamento.

2. Desparafuse os 4 parafusos com a chave fornecida.

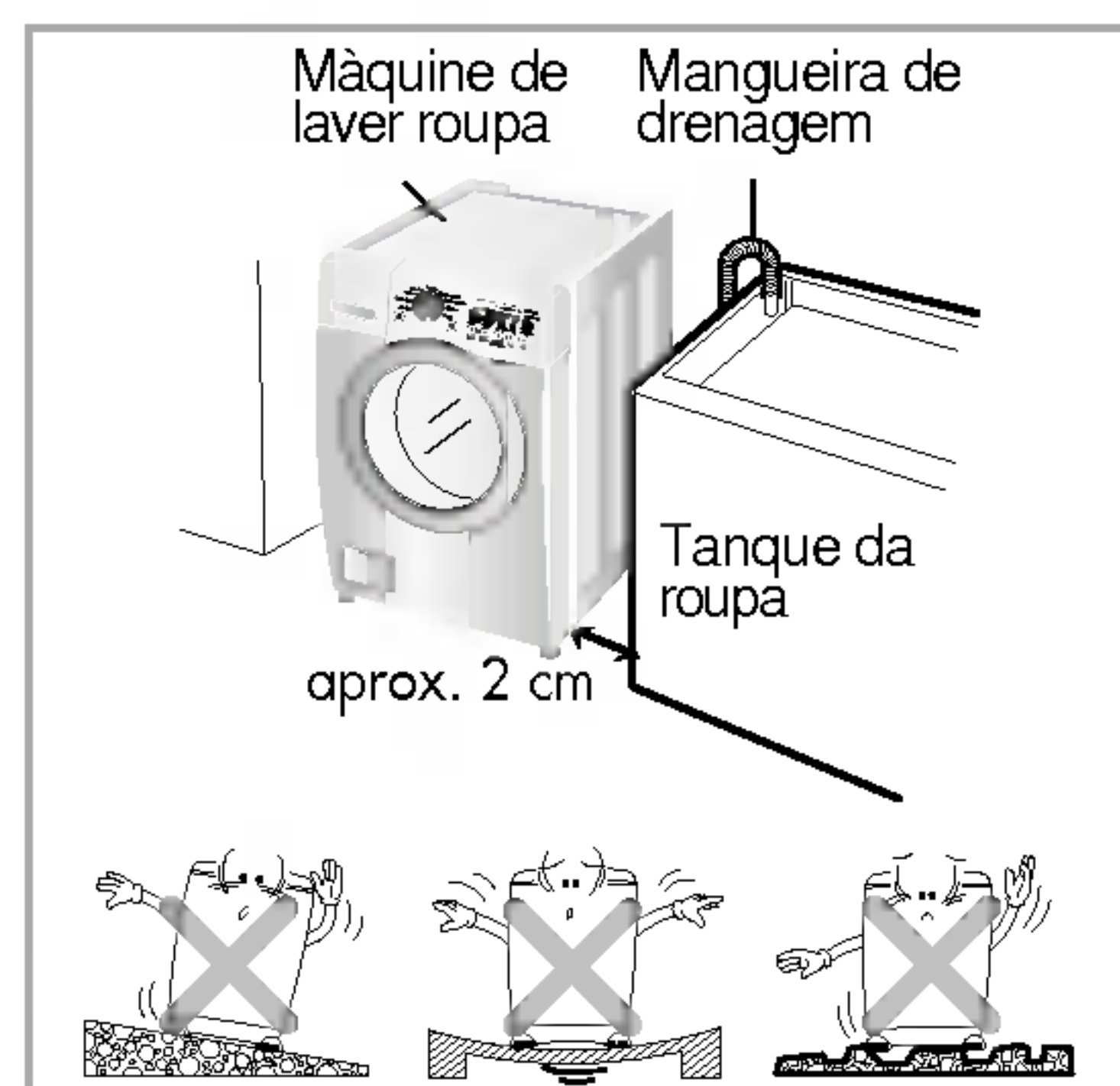


3. Retire os 4 parafusos juntamente com os tampões de borracha retorcendo ligeiramente o tampão. Conserve os 4 parafusos e a chave de parafusos para uso futuro.

- Sempre que for transportar o produto, deve-se voltar a colocar os parafusos de transporte.

4. Tape os furos com os tampões fornecidos.

Requisitos para o local de instalação



Nível do chão:

A desnível máximo admissível debaixo da máquina de lavar é de 1°

Tomada Elétrica: deve estar dentro de 1,5 metros de cada lado da máquina de lavar. Não sobrecarregue a tomada com mais de um aparelho.

Espaço livre adicional: é necessário 10cm livre parte posterior e 2 cm: lados direito e esquerdo

Não coloque ou armazene produtos de lavanderia na parte superior da máquina de lavar roupa em nenhum momento. Podem danificar o acabamento dos comandos.

Posicionando o produto

Instale a máquina em um piso resistente e plano;

Certifique-se de que a circulação do ar em redor da máquina não está impedida por tapetes, carpetes, etc.

- Antes de colocar a máquina sobre o piso, aplique um tapete de borracha no piso.
- Nunca tente corrigir desnivelamentos do chão com pedaços de madeira, cartão ou materiais semelhantes, colocados por baixo da máquina.
- Se não puder evitar colocar a máquina junto a um fogão a gás ou forno, entre os dois aparelhos deverá aplicar um isolante (68,6x76,7x98,2cm), coberto por folha de alumínio, do lado que estiver voltado para o fogão ou forno.
- A máquina não deve ser instalada em salas em que a temperatura possa descer abaixo dos 0°C.
- Ao instalar a máquina, certifique-se de que esta fica facilmente acessível ao técnico, em caso de avaria.
- Com a máquina instalada, ajuste os quatro pés utilizando a chave de parafusos fornecida, garantindo que o aparelho fique estável e que mantenha uma distância de cerca de 20mm entre a parte superior da máquina e a parte inferior de uma eventual bancada ou prateleira.

Ligação elétrica

1. Não utilize cabo de extensão ou um adaptador duplo.
2. Se o cabo de alimentação estiver danificado, este deve ser substituído pela Assistência Técnica Credenciada da LG.
3. Desligue sempre a máquina da tomada e feche a alimentação de água depois da utilização.
4. Ligue a máquina a uma tomada com ligação à terra de acordo com as normativas de instalações elétricas.
5. Deve-se instalar o produto de forma que a tomada seja facilmente acessível.

- Os reparos e Manutenção do produto devem ser executados apenas pela Assistência Técnica credenciada da LG. Reparos feitos por pessoal não qualificado, podem causar falhas técnicas ou ferimentos. Contate o serviço de assistência técnica da sua localidade.
- Se adquirir a máquina de lavar em pleno inverno, com temperaturas negativas, deixe o aparelho ficar à temperatura ambiente de sua casa durante algumas horas, antes de proceder à sua instalação e posterior funcionamento.

Cuidados

Cuidados relacionados ao cabo de alimentação

Para todos os eletrodomésticos é recomendado um circuito de energia elétrica individual para cada produto. Este circuito individual assegura que outras cargas elétricas não serão ligadas no mesmo circuito. Para certificar-se, verifique as especificações neste manual.

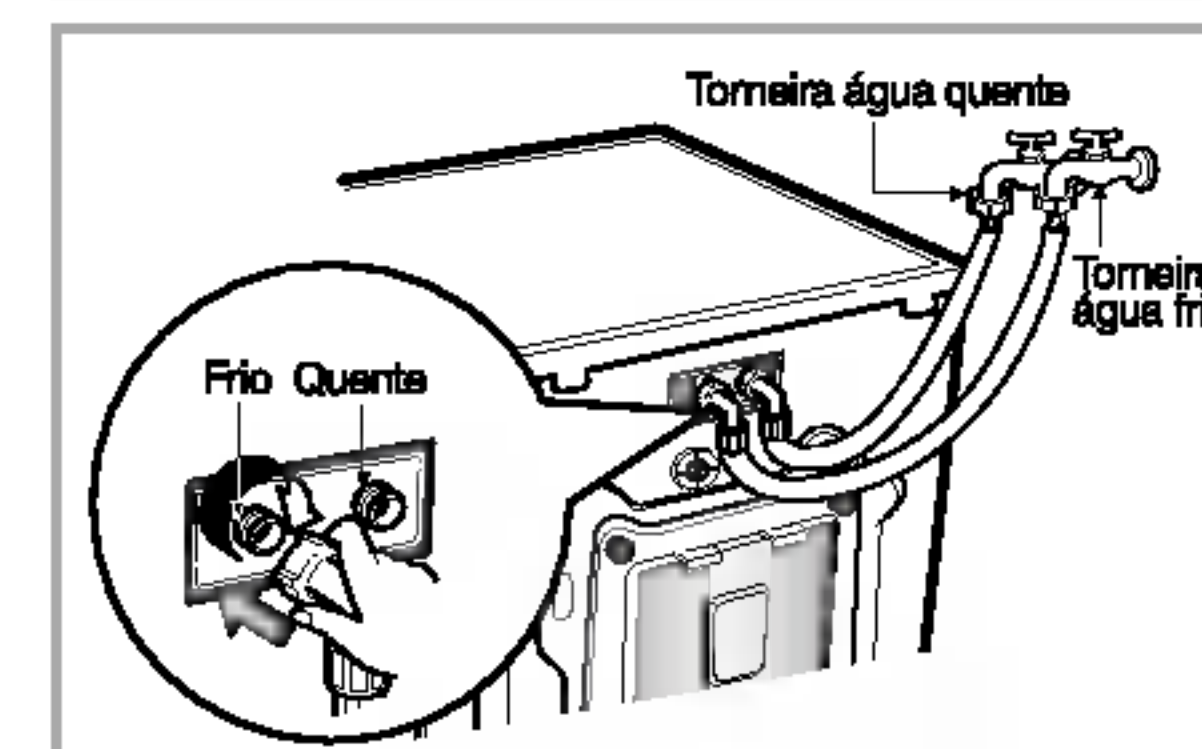
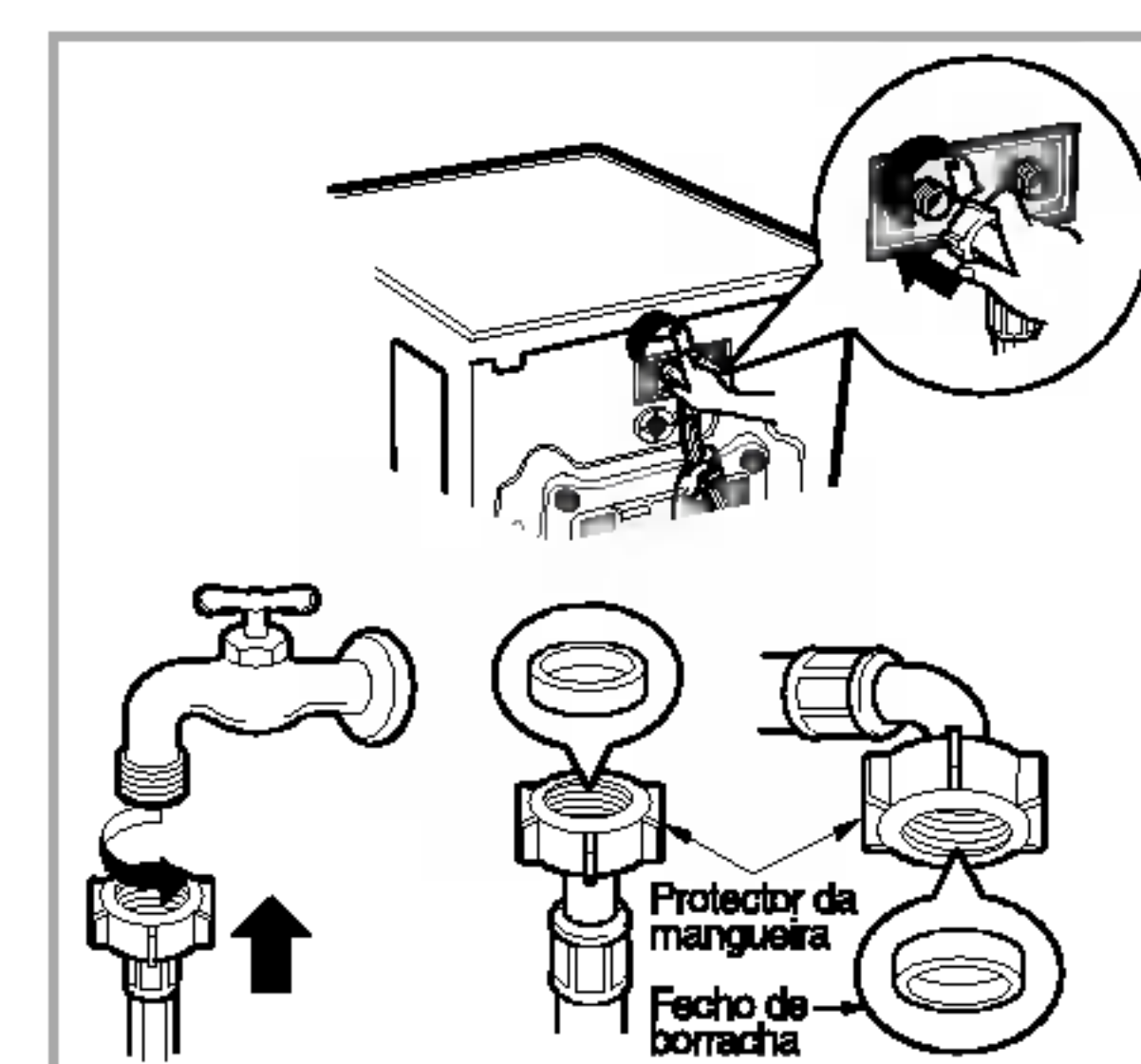
Não sobrecarregue o circuito elétrico onde o produto for conectado, não utilize extensões ou adaptadores para múltiplas tomadas. O uso de múltiplas tomadas ou adaptadores em um circuito elétrico pode causar danos ao produto como deterioração dos cabos elétricos e incêndio.

Periodicamente verifique o plug e o cabo de alimentação de energia elétrica do produto. Caso seu aspecto físico apresente deterioração desligue o produto da tomada, mantenha-o desligado e entre em contato com a Assistência Técnica Autorizada LG.

Proteja o cabo de alimentação do produto de danos mecânicos, como: torcer o cabo, pressioná-lo contra algum objeto, ou mantê-lo em locais de passagem.

A máquina de lavar roupa deve-se ligar à rede principal de água utilizando conjuntos de mangueiras novos e não se devem utilizar conjuntos de mangueiras antigos.

Ligação da mangueira de alimentação de água



- ▶ A pressão do fornecimento de água deve estar entre os 30 kPa e 1000 kPa (0.3-10 kgf/cm²).
- ▶ Não dobre ou amasse a mangueira ao ligar à válvula de entrada.
- ▶ Se a pressão da alimentação de água for superior a 1000 kPa, deve-se instalar um dispositivo redutor de pressão.
- São fornecidos dois anéis de borracha com a mangueira de entrada de água no conector da válvula com o objetivo de evitar vazamentos de água.
- Verifique a estanqueidade da água nas ligações da máquina de lavar roupa abrindo a torneira completamente.
- Verifique periodicamente o estado da mangueira e substitua-a se for necessário.
- Assegure-se de que a mangueira não está torcida ou amassada.
- Certifique-se que a mangueira de água quente e água fria estão conectadas.

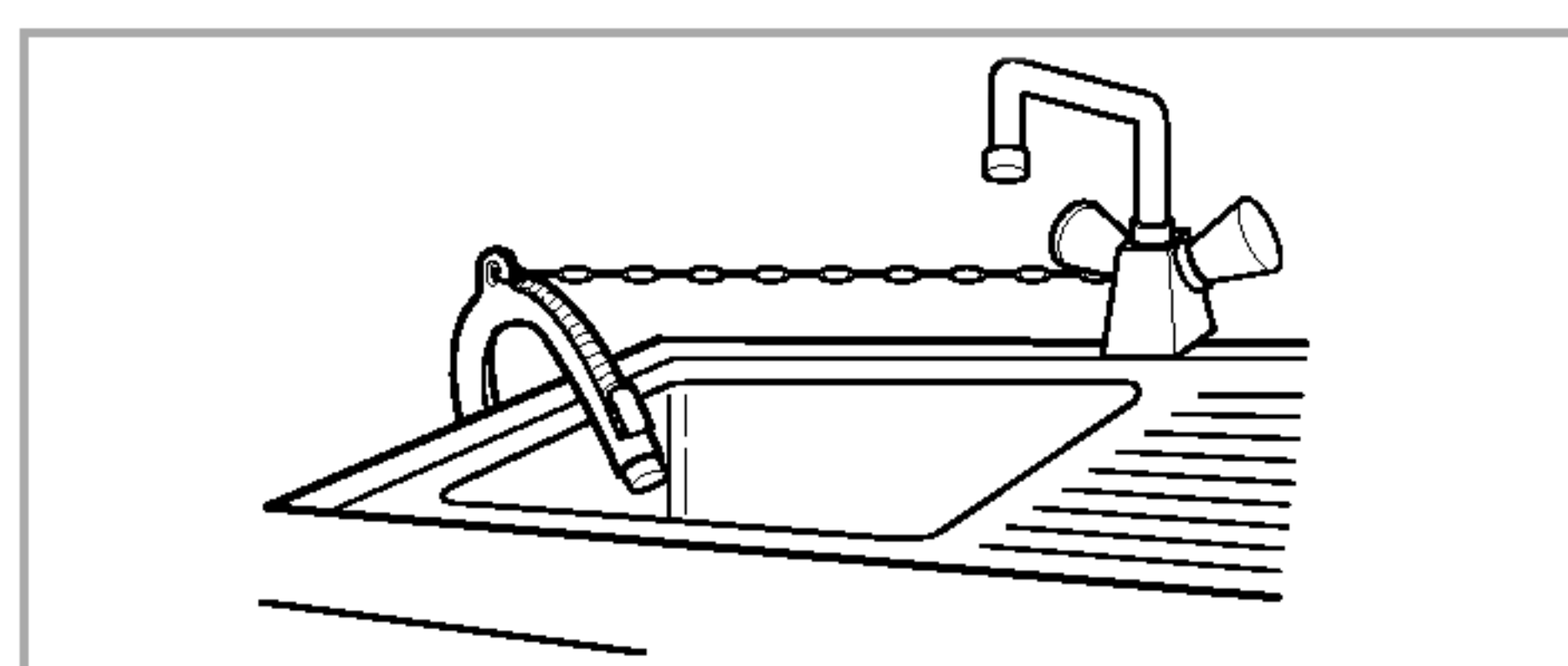
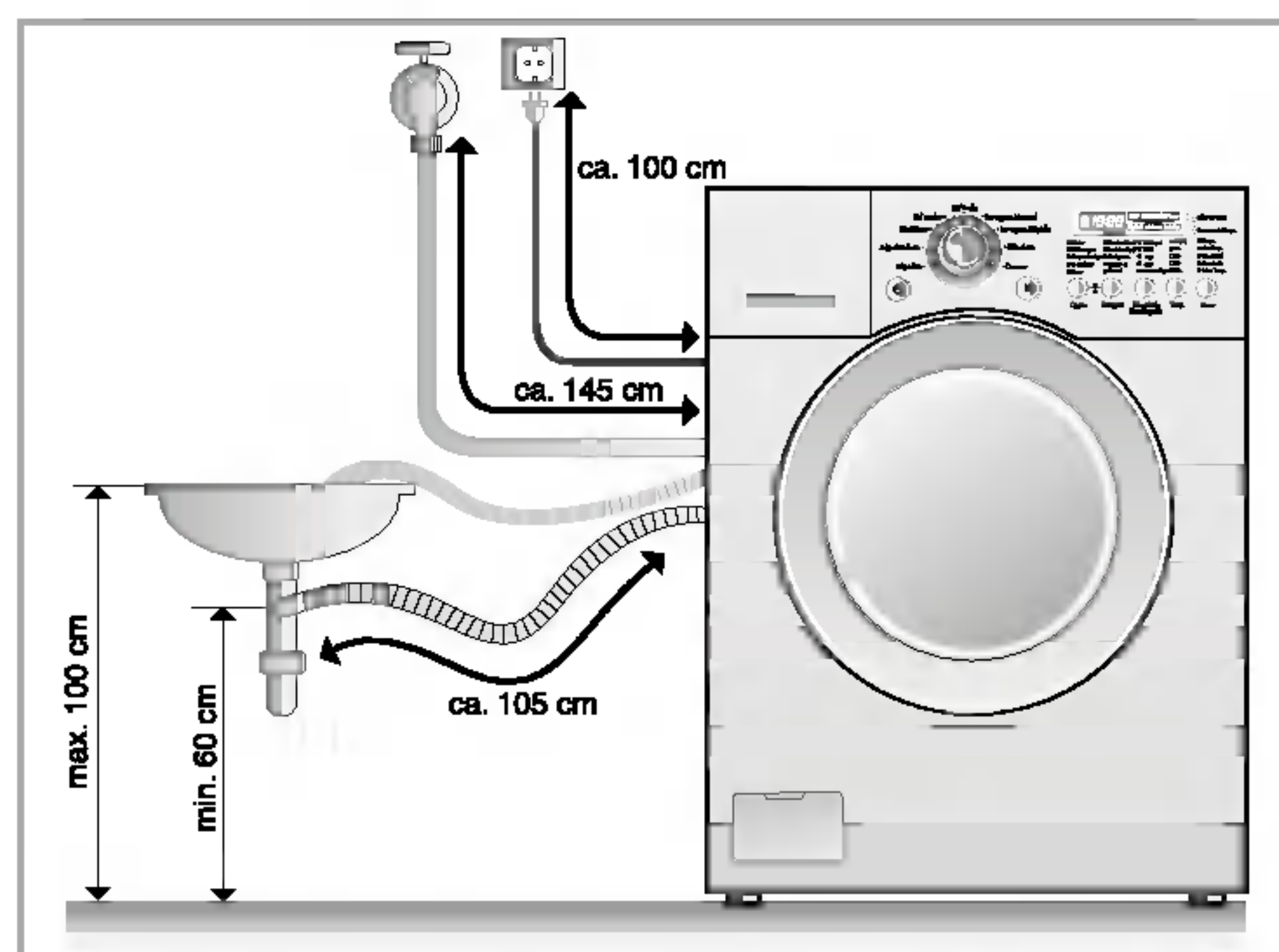
Instalação

Este equipamento não foi concebido para ser usado em barcos, veículos, aviões, etc. Se não utilizar a máquina durante um longo período de tempo (férias, por exemplo) feche a torneira de entrada de água.

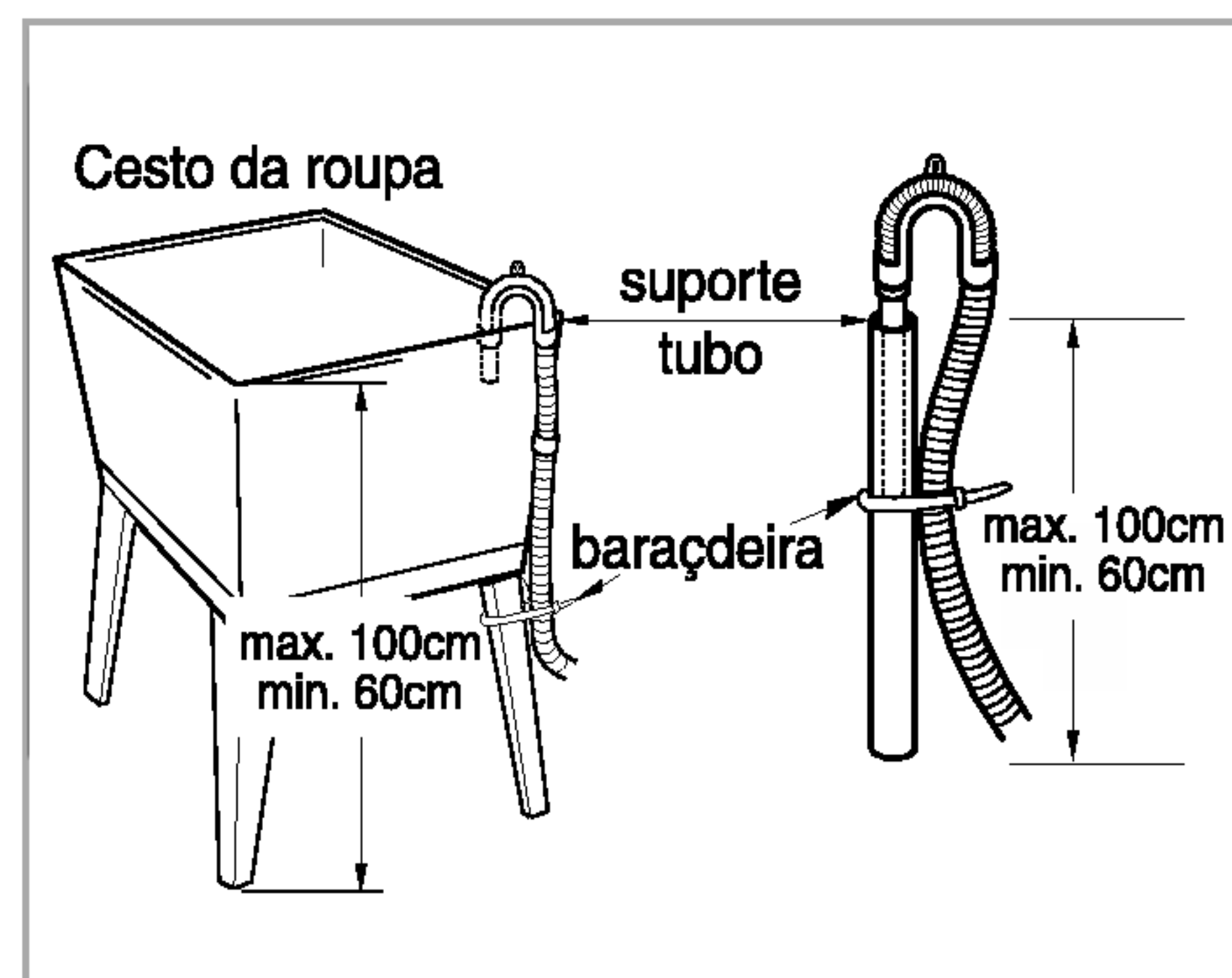
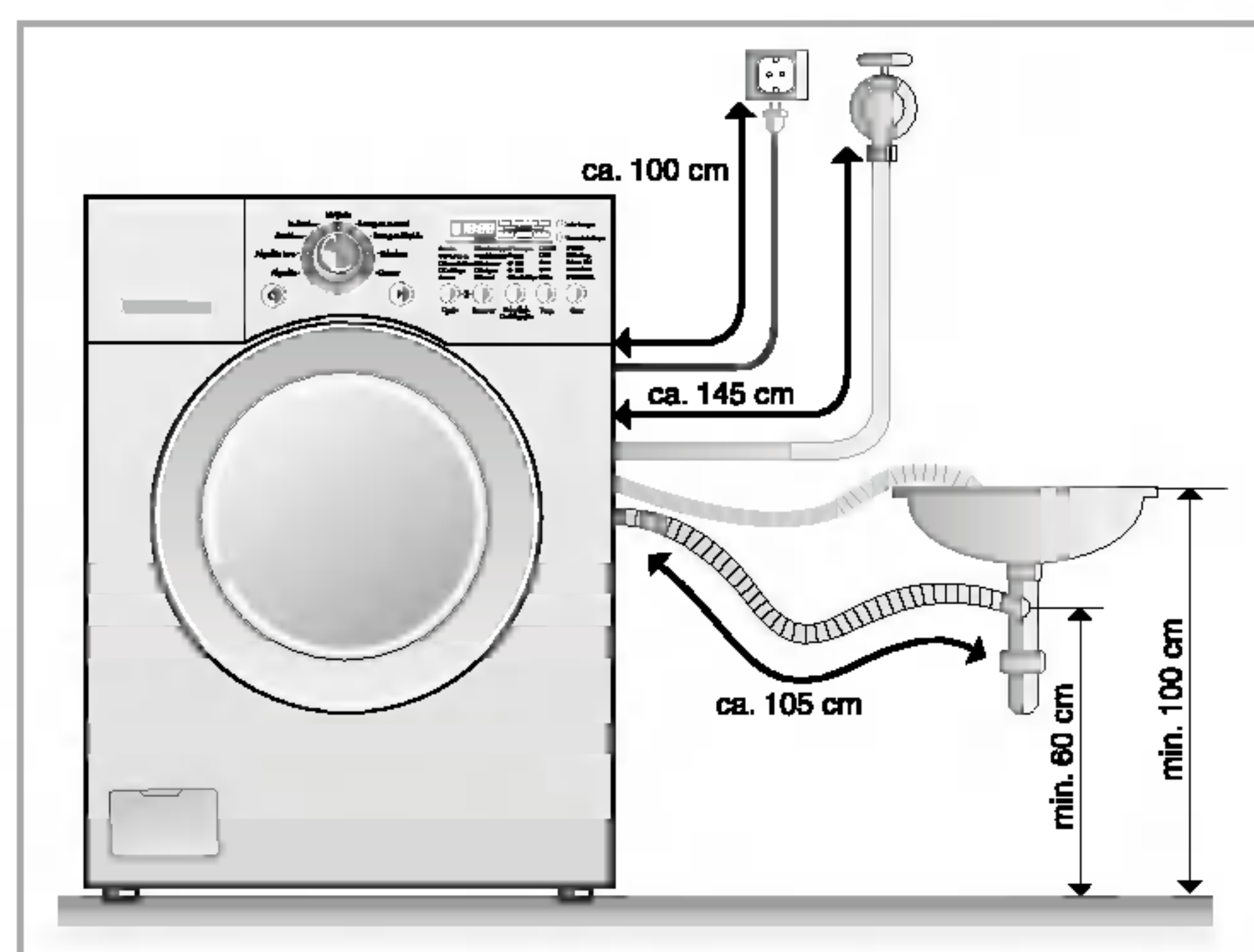
Quando pretender não utilizar o produto, remova o cabo de alimentação e remova o fecho da porta para evitar que alguma criança entre dentro da máquina.

Os materiais de embalagem plásticos são perigosos para as crianças, dado que podem sufocar-se. Guarde esse material fora do alcance das crianças.

Instalação do tubo de dreno



- Quando instalar o tubo do dreno fixe-o bem com uma corda ou corrente.
- A fixação correcta do tubo do dreno protegerá o chão de danos devidos a fuga de água.



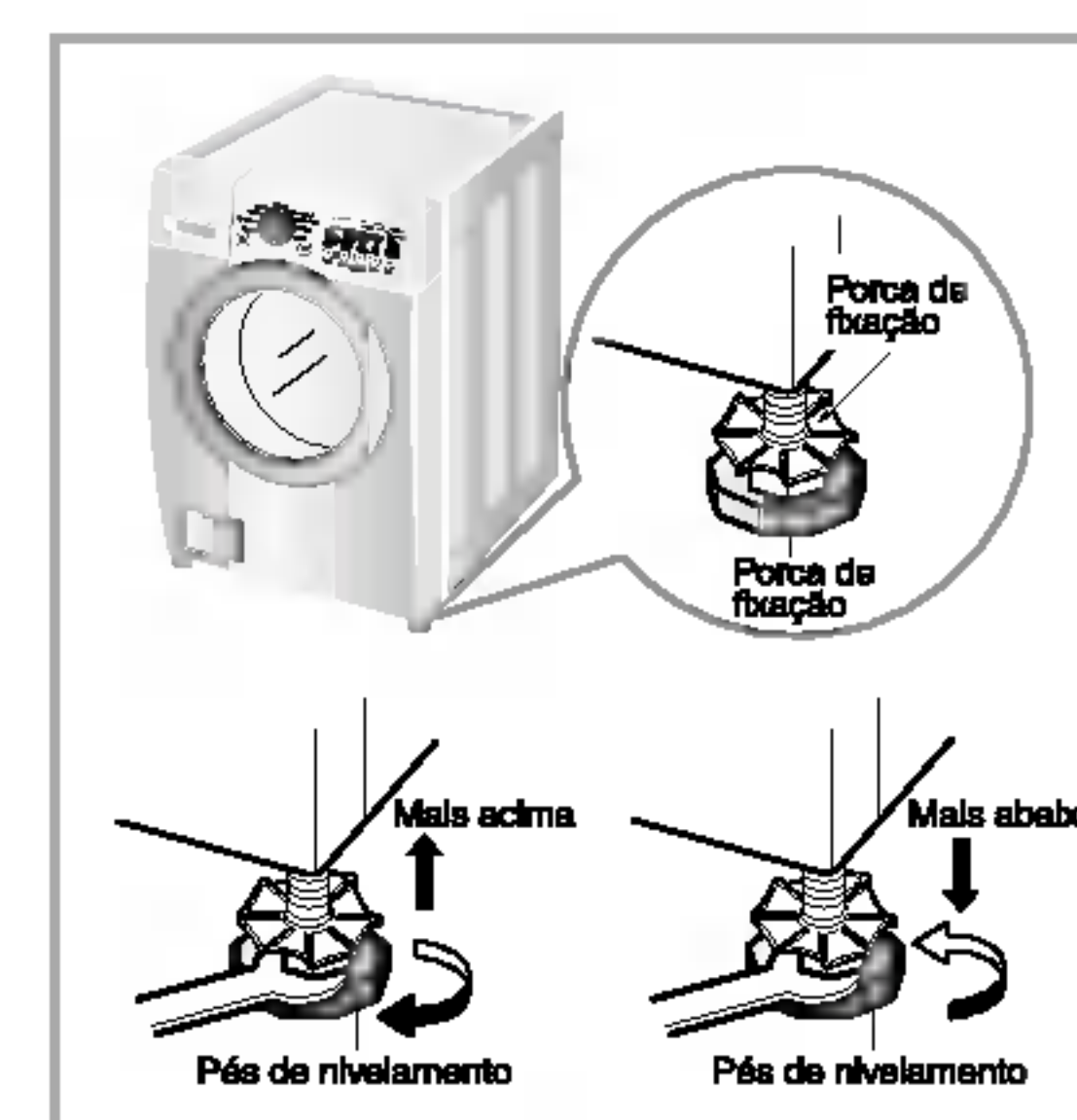
- Quando instalar o tubo de dreno fixe-o bem com uma corda ou corrente.
- A fixação correta do tubo do dreno protegerá o chão de danos devido vazamentos de água.
- O ponto de drenagem não deve ser a mais de 100 centímetros acima do chão.
- A fixação correta do tubo do dreno protegerá o chão de danos devido vazamentos de água.
- No caso do tubo de drenagem ser muito longo, não introduza atrás da lavadora. Pode causar ruído anormal.

Instalação

Ajuste do nível



1. O nivelamento correto da lavadora impede o ruído e vibrações excessivos. Instale o aparelho sobre uma superfície sólida e nivelada, de preferência no canto de uma dependência.



2. Se o chão não estiver nivelado, ajuste os pés de nivelamento conforme for necessário (não introduza pedaços de madeira, etc. debaixo dos pés). Assegure-se de que os quatro pés estão estáveis e apóiam no chão e, em seguida, verifique se o produto está perfeitamente nivelado (utilize um nível de bolha de ar).

- * Depois de ajustar os pés, aperte a porca de fixação, rodando-a para a esquerda. Todas as porcas devem ser apertadas para travar os pés.

* Verificação em diagonal

Ao empurrar para baixo e na diagonal os cantos superiores do gabinete da lavadora, esta não deve mexer um centímetro acima ou abaixo em absoluto. (Verifique isto nos quatro cantos). Se a lavadora balançar ao empurrar os cantos, ajuste novamente os pés

Piso Cerâmico

- A superfície de instalação tem de estar limpa, seca e nivelada.
- Instale a lavadora em um piso resistente e plano.
- Antes de colocar a lavadora sobre o piso, aplique um tapete de borracha por baixo.
- Não deixe que os pés da máquina se molhem, pois a máquina poderá deslizar.

Piso de madeira

- O piso de madeira é particularmente susceptível à vibração.
- Para evitar as vibrações, recomendamos que coloque protetores de borracha abaixo de cada pé, com pelo menos 15mm de espessura.
- Se possível, instale a máquina num dos cantos do ambiente, onde o chão é mais estável.

*** Coloque os protetores de borracha para reduzir a vibração.**



Importante!

- Se instalar e nivelar corretamente a lavadora, assegurará seu funcionamento confiável por longos anos.
- A máquina tem de estar absolutamente firme e estável sobre o piso.
- Não deverá "balançar" quando carregada com roupa.
- A superfície de instalação deve estar limpa, sem qualquer resíduo de cera ou outro revestimento escorregadio.

Cuidados antes da lavagem

1. Etiquetas de cuidados

Procure a etiqueta de cuidados das suas roupas. Esta lhe indica o tipo do tecido da sua roupa e como se deve lavar.

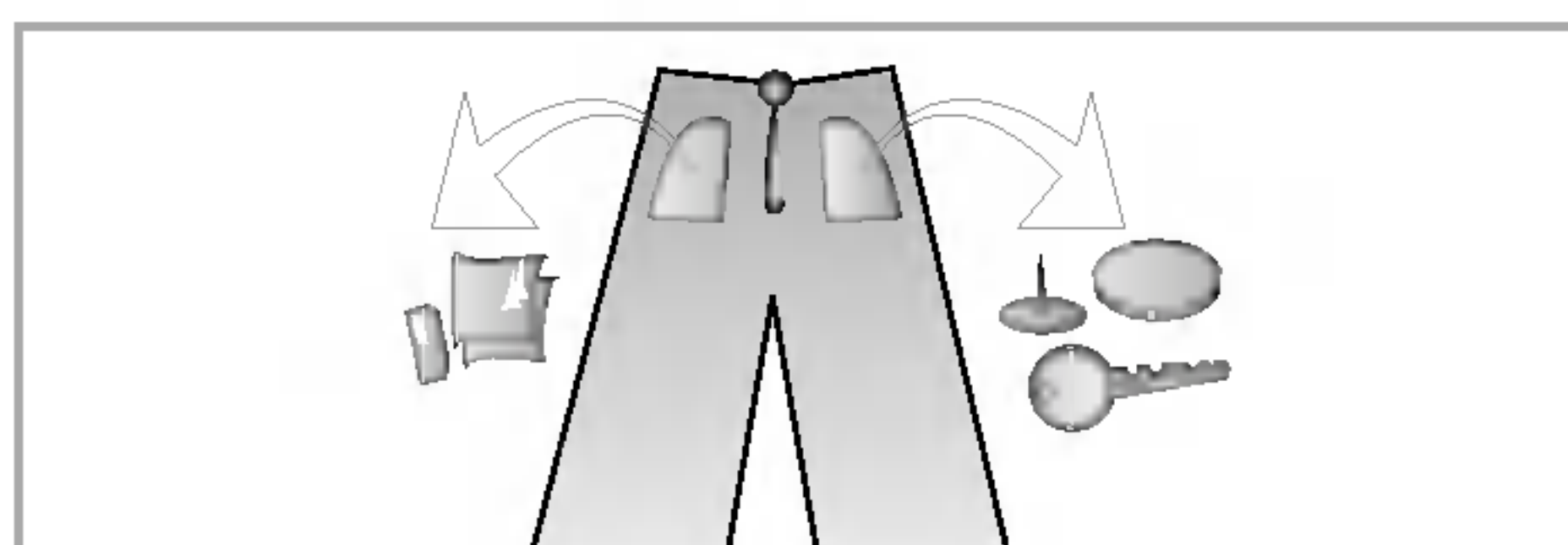
2. Classificação

Para obter os melhores resultados, classifique as roupas que possam ser lavadas no mesmo ciclo de lavagem. A temperatura da água e a velocidade de centrifugação e os diferentes tecidos necessitam de ser lavados de diferentes formas. Separe sempre as cores escuras das claras e brancas. Lave-as separadamente, dado que pode ocorrer uma transferência de cores, o que provocará a descoloração do branco, etc. Se for possível, não lave peças muito sujas com peças ligeiramente sujas.

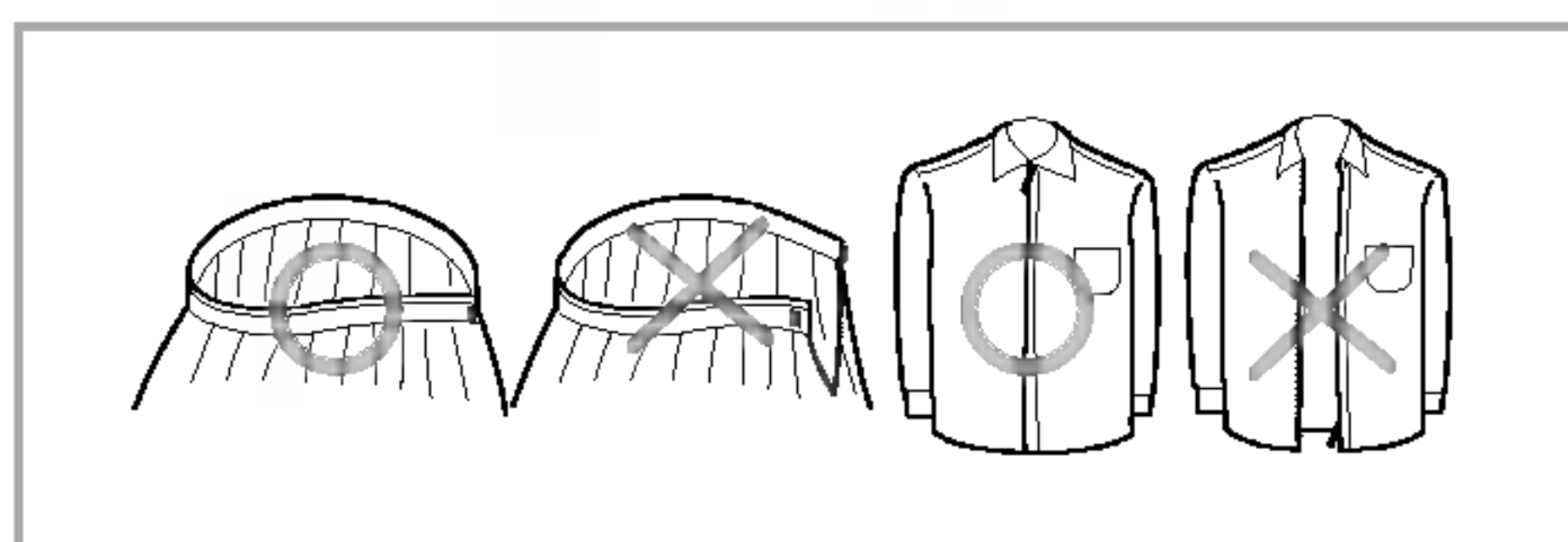
Sujeira (Pesada, Normal, Leve)	Separe as peças conforme a quantidade de sujeira.
Cor (Branco, Claros, Escuros)	Separe os tecidos brancos dos tecidos de cor.
Sintéticos (Produtores ou recolhedores de fios)	Lave em separado os produtores de fios e recolhedores de fios.

3. Cuidados antes da carga

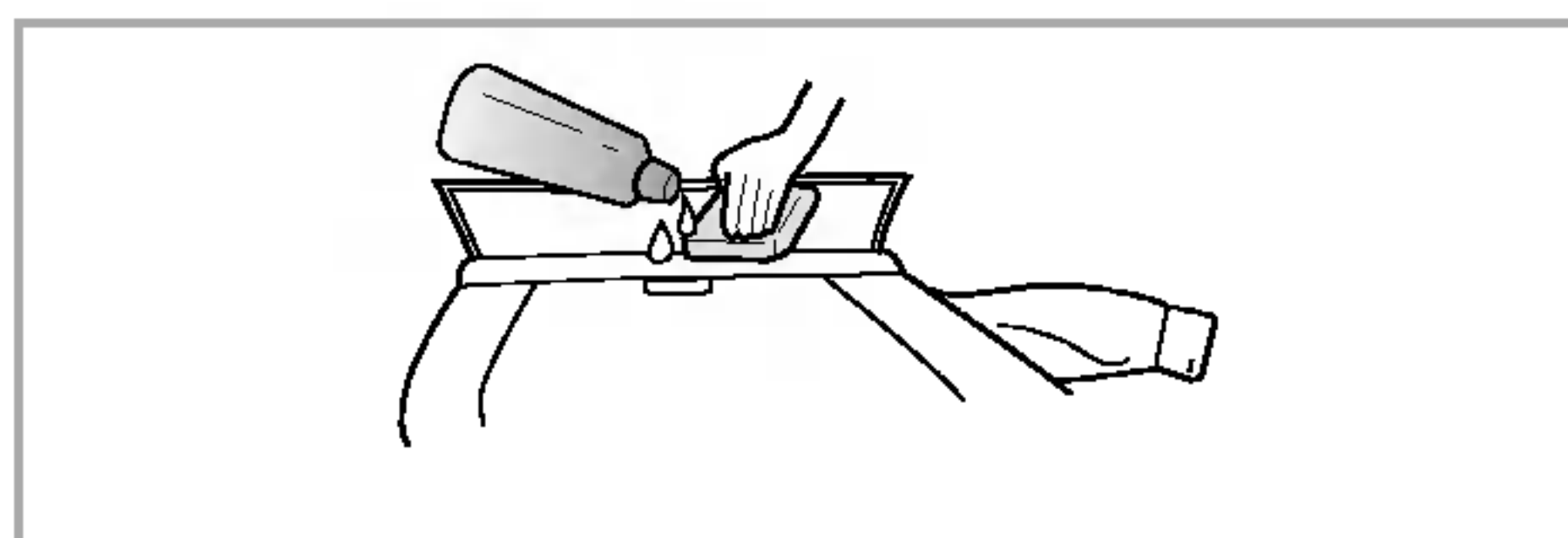
Junte peças grandes e pequenas em uma carga. Coloque as peças grandes primeiro. As peças grandes não devem constituir mais da metade da carga de lavagem. Não lave só uma peça, isto pode provocar uma carga desequilibrada. Junte uma ou duas peças semelhantes.



- Verifique se todos os bolsos estão vazios. Os objetos tais como pregos, ganchos, fósforos, esferográficas, moedas e chaves podem danificar tanto a sua lavadora como a sua roupa.



- Aperte os fechos, colchetes e cordões para se assegurar de que estes artigos não se prendam em outras peças de roupa.

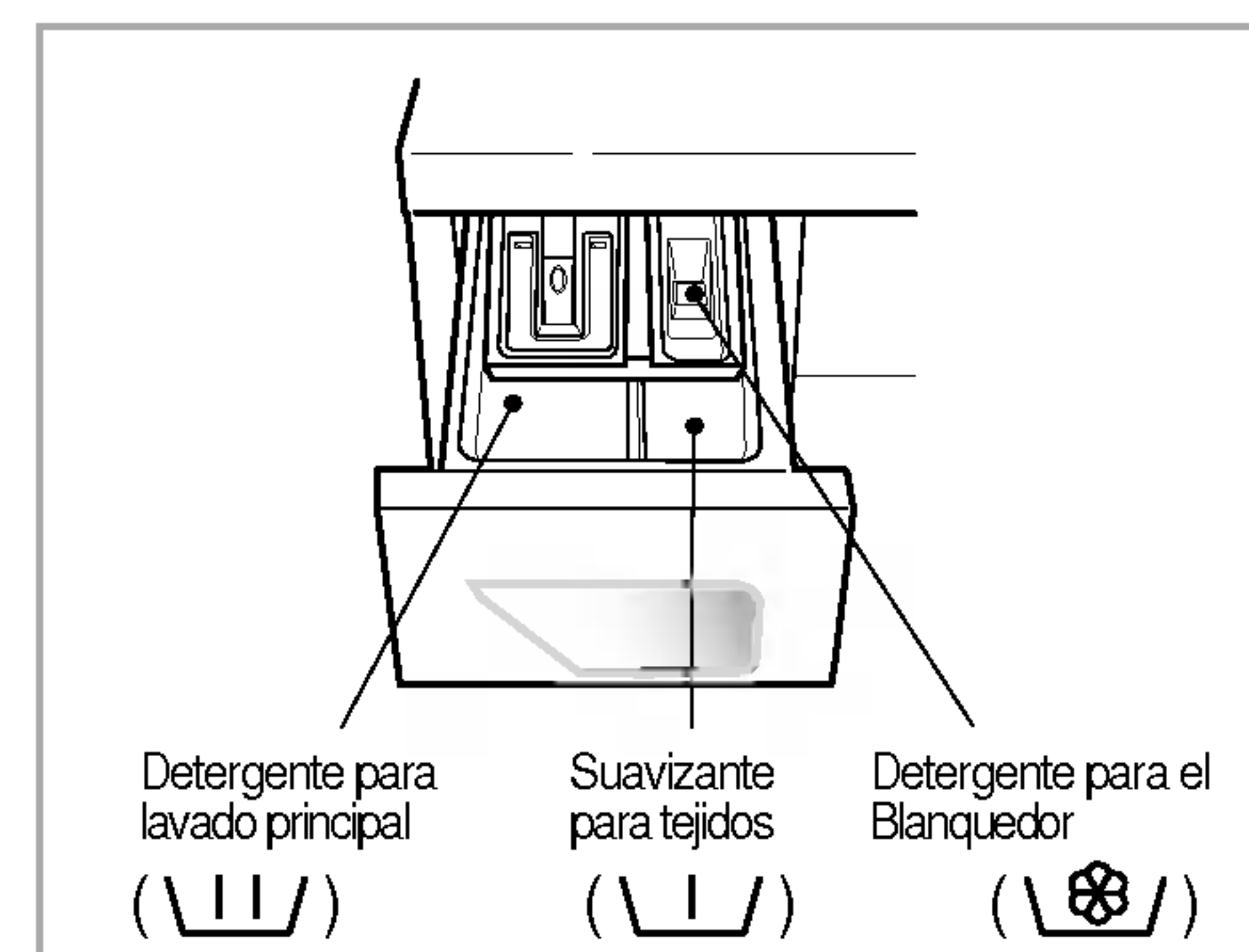


- Trate previamente a sujeira e as manchas escovando com um pouco de detergente dissolvido em água sobre as manchas como em colarinhos e punhos de camisas para tirar melhor a sujeira.

Como adicionar detergente

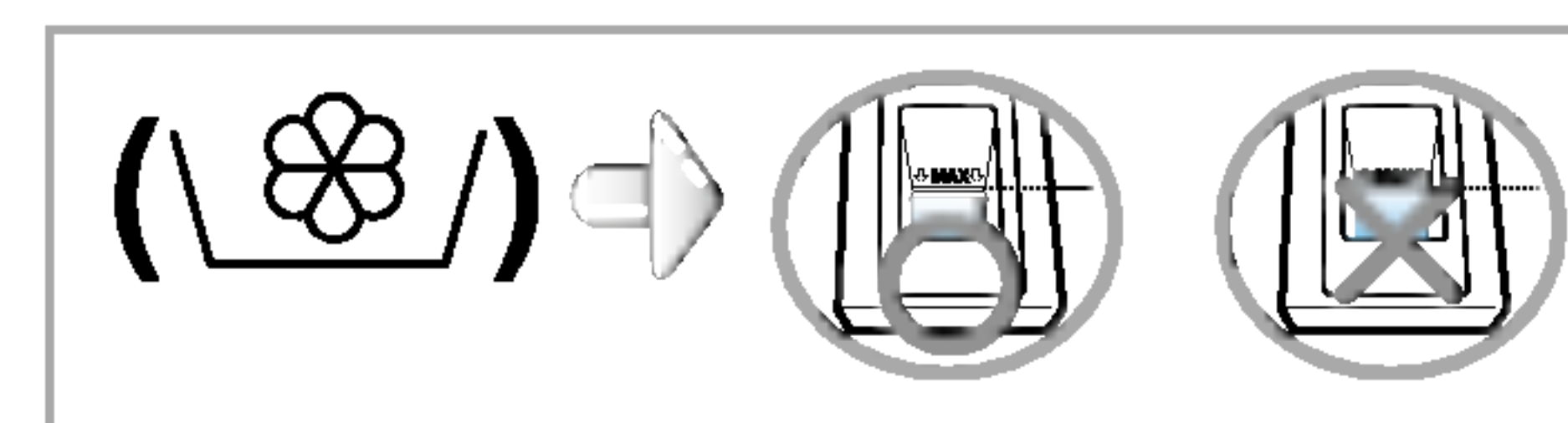
■ Como adicionar detergente e amaciador da roupa

1. Gaveta do Dispenser



- Apenas lavagem principal ⇨
- Pré-lavagem + Lavagem principal ⇨

2. Como adicionar amaciador da roupa



- Não ultrapasse a linha de enchimento máximo. Um enchimento excessivo pode provocar uma distribuição prematura do amaciador da roupa que poderia manchar as roupas.
- Não deixe amaciador da roupa na caixa de detergente por mais de 2 dias. (O amaciador da roupa pode endurecer).
- O amaciador adiciona-se automaticamente durante o último ciclo de enxaguar.
- Não abra a caixa quando está a entrar água.
- Não abra a gaveta do dispenser enquanto estiver entrando água.
- Não são permitidos dissolventes (benzina, etc.).

NOTA Não deite amaciador da roupa directamente na roupa.

3. Dose de detergente

- Deve-se utilizar o detergente de acordo com as instruções do fabricante do detergente.
- Se for utilizado mais detergente que a quantidade recomendada, produz-se demasiada água com detergente e isto fará com que o resultado da lavagem diminua ou pode provocar sobrecarga no motor (Provocará falhas de funcionamento).
- Utilize detergente em pó específico para lavadoras de carga frontal.
- Pode ser necessário ajustar o uso de detergente quanto à temperatura da água, dureza da água, tamanho e nível de sujidade da carga. Para obter melhores resultados, evite o excesso de água com detergente.

* Conselhos

Carga completa: segundo as recomendações do fabricante.

Carga parcial: 3/4 da quantidade normal.

Carga mínima: 1/2 da carga completa.

- O Detergente sai da gaveta do dispenser automaticamente no início do ciclo de lavagem.

Programas recomendados de acordo com o tipo de lavagem

* Dados da etiqueta baseados no programa algodão a 60°C & muito seco, testado de acordo com EN60456.

Programa	Tipo de Tecido	Temp.Adequada (Opção)	Opção	Carga Máxima	Tempo em min.
Algodão	Trajes muito coloridos (camisetas, vestidos de gala, pijamas...) e algodão branco levemente sujo (roupa de baixo)	60°C (Fria, 30°C, 40°C, 95°C)	Molho Pré Lavagem Enxaguar+Centrifugar Centrifugar Secar	Proporcional	139
Algodão Leve	Tipo de lavagem igual ao Algodão.	60°C (40°C)		Proporcional	159
Sintéticos	Poliamida, Acrílico, Poliéster.	40°C (Fria, 30°C, 60°C)		5.0kg	82
Delicados	Roupas delicadas que estragam facilmente	30°C (Fria, 40°C)	Enxaguar+Centrifugar Centrifugar	4.0kg	64
Lã/Seda	Tecidos de lã laváveis a máquina somente com lã pura	30°C (Fria, 40°C)		3.0kg	61
Lavagem Manual	"Lavagem Manual" estará marcado como roupa delicada e lã.	Fria (30°C, 40°C)		3.0kg	52
Lavagem Rápida	Roupas coloridas que se sujaram como o algodão e o sintético	30°C (Fria, 40°C)	Enxaguar+Centrifugar Centrifugar Secar	5.0kg	30
Edredom	Roupa de cama com enchimento, edredom, travesseiro, cobertor, capa de sofá um pouco sujo.	30°C (Fria, 40°C)	Enxaguar+Centrifugar Centrifugar	1 tamanho grande (9 Tog)	31

* Temperatura da água : Selecione a temperatura da água para os ciclos da lavagem. Esteja atento às informações da etiqueta ou das instruções do fabricante ao realizar a lavagem.



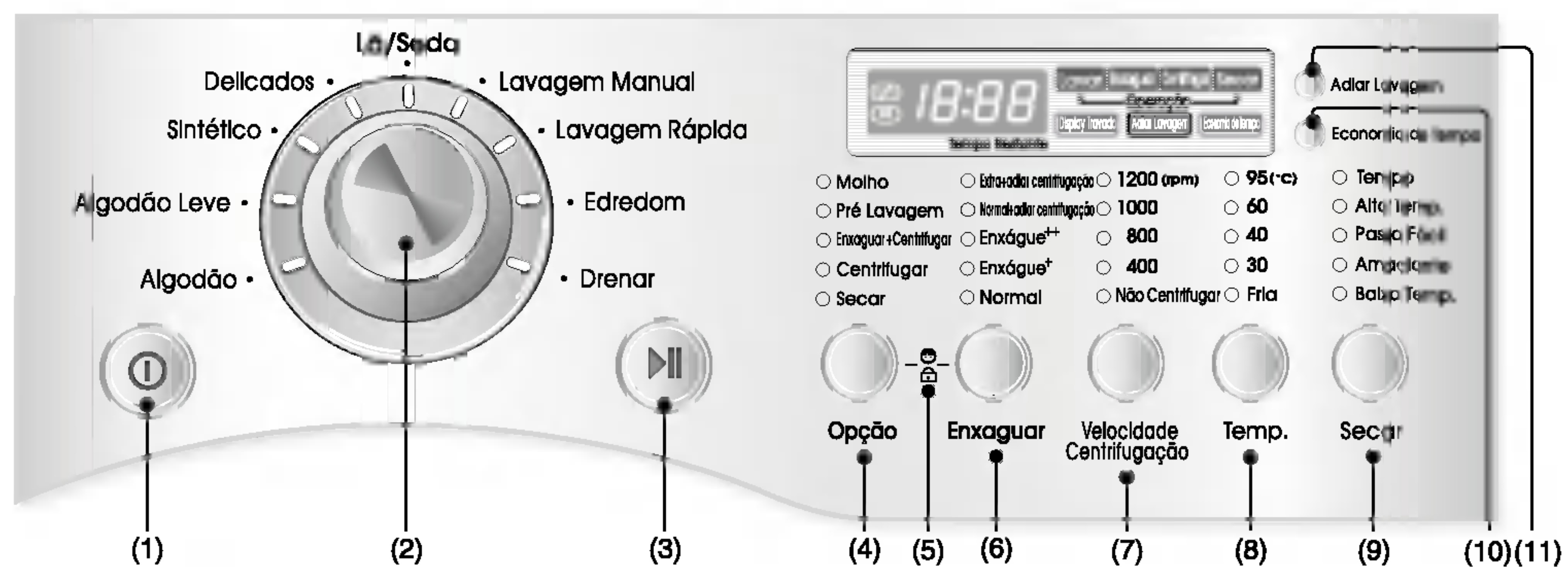
1. Programa Algodão selecionado automaticamente ao ligar.

- Aperte botão **Ligar** (⏻) para iniciar.
- Aperte botão **Início/Pausa** (⏸)
- Condições iniciais
 - *Lavado : Somente lavado*
 - *Enxaguar : 3 tempos*
 - *Centrifugar : 800 rpm*
 - *Temp. da Água : 60°C*
 - *Programa : Algodão*

2. Seleção Manual

- Aperte o botão **Ligar** (⏻) para iniciar.
 - Selecione as condições que deseja utilizar apertando cada botão.
- Para selecionar cada condição, consulte páginas 14 a 20*
- Aperte o botão **Início/Pausa**.

Como utilizar sua lavadora



- (1) Botão : Ligar (2) Dial : Programa (3) Botão : Início/Pausa (4) Botão : Opção (5) Display Travado (6) Botão : Enxaguar (7) Botão : Velocidade Centrifugação (8) Botão : Temperatura (9) Botão : Secar (10) Botão : Economia de tempo (11) Botão : Adiar Lavagem

Ligar



1. Ligar

- Apertar botão **Ligar** (1) para ligar e desligar.
- Para cancelar a função **Adiar Lavagem**, botão **Ligar** (1) deve ser apertada.

2. Programa Inicial

- Quando o botão **Ligar** (1) é pressionado, a lavadora estará pronta para lavagem de algodão. E outras condições iniciais da seguinte maneira.
- Então, se deseja avançar para o ciclo de lavagem sem selecionar o programa, somente aperte o botão **Início/Pausa** (3) e a lavadora continuará o seu funcionamento.

Programa Inicial

- Programa Algodão / Lavado /

Enxaguar normal / 800 rpm / 60°C

Programa



- 9 programas estão disponíveis de acordo com o tipo de lavagem.

- Algodão	- Lavagem Manual
- Algodão Leve	- Lavagem Rápida
- Sintéticos	- Edredom
- Delicados	- Drenar
- Lã/Seda	

- A luz se acende para mostrar o programa selecionado.
- Ao apertar botão **Início/Pausa** (3), o programa algodão estará selecionado.
 - Girando o dial do programa, o programa será selecionado nessa ordem "Algodão - Algodão Leve - Sintéticos - Delicados - Lã/Seda - Lavagem Manual - Lavagem Rápida - Edredom - Drenar".

Com relação ao tipo de roupa consulte a página 12

Como utilizar sua lavadora

Início/Pausa



1. Início

- Use o botão "Início/Pausa" para iniciar e parar o ciclo.

2. Pausa

- Se for necessário parar a lavagem temporariamente, pressione o botão "Início/Pausa".
- Depois de apertar o botão Pause, a energia se interrompe automaticamente após 4 minutos.

Opção

- Molho
- Pré Lavagem
- Enxaguar+Centrifugar
- Centrifugar
- Secar



Opção

- Ao pressionar o botão opção somente uma função será selecionada.

1. Molho

- Use esse modo para lavar roupas normais ou roupas pesadas e grossas que estão muito sujas.
- Disponível em Algodão, Algodão-Eco e Sintético.

2. Pré Lavagem

- Use essa opção para cargas que precisam de um pré-tratamento. Inclua 17 minutos para a pré lavagem e escoe.
- Ao usar a opção Pré Lavagem, não use detergente líquido no Compartimento de lavagem principal. Use pó para a lavagem principal
- Disponível em Algodão, Algodão Leve e Sintético.

3. Enxaguar + Centrifugar

- Use esta opção para enxaguar de depois centrifugar.

4. Centrifugar

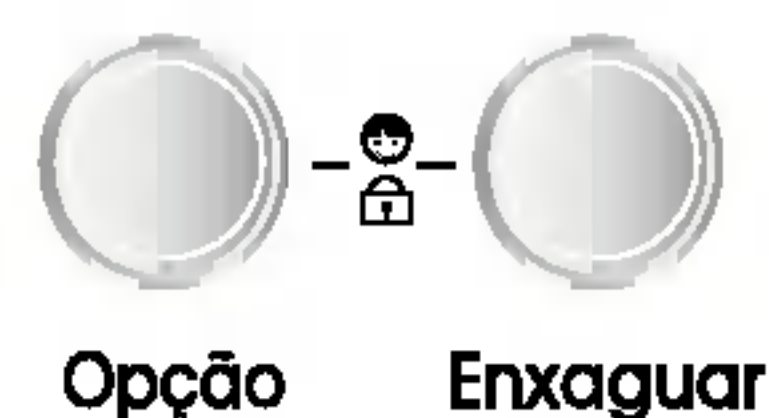
- Se desejar somente centrifugar, selecione esta opção.

5. Secar

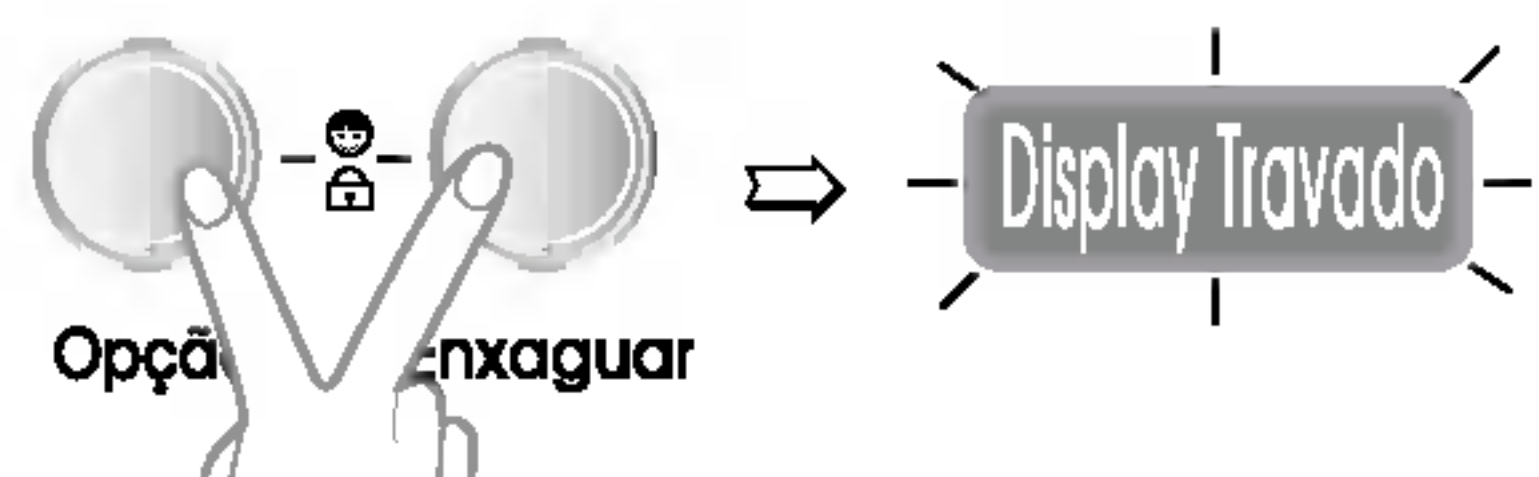
- Se desejar apenas secar, selecione esta opção.

Como utilizar sua lavadora

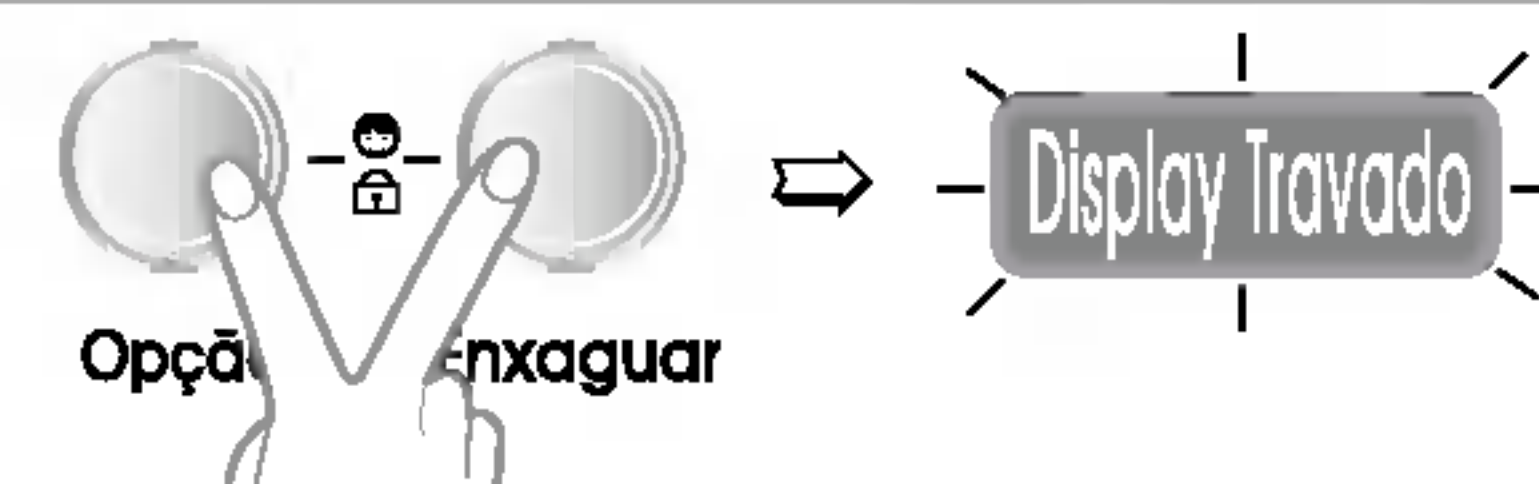
Display Travado



- Se desejar travar os botões do controle para evitar configuração de uma criança essa função pode ser selecionada.
- Display Travado pode ser ajustada ao apertar e segurar os botões **Opção** e **Enxaguar** simultaneamente.
(Durante três segundos)

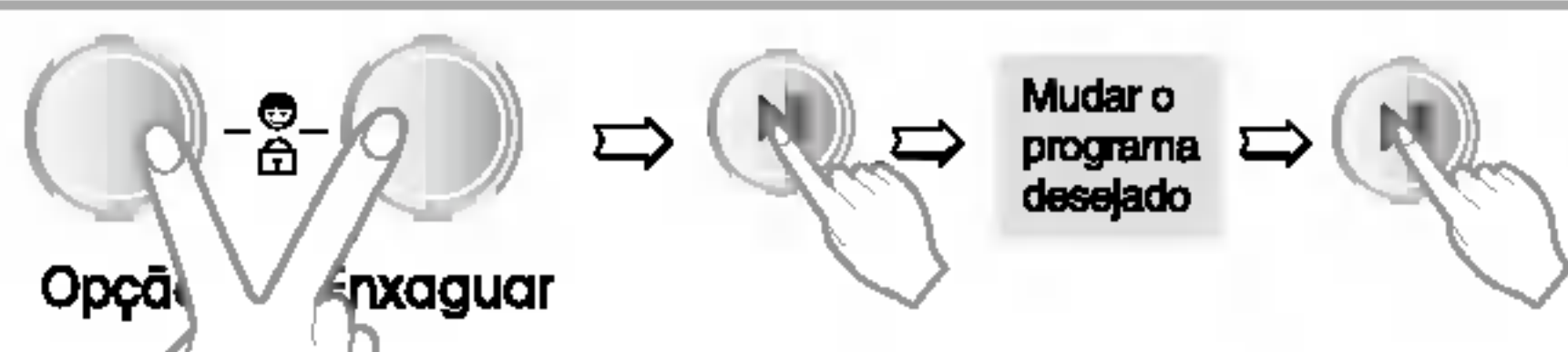


- Quando a trava estiver ajustado, todos os botões estarão inoperantes.
- Para desativar o sistema de trava, aperte e segure os botões **Opção** e **Enxaguar** simultaneamente de novo.
(Durante três segundos)



- Se deseja mudar o programa quando a trava estiver ativa, siga os passos abaixo:

 1. Aperte e segure botões **Opção** e **Enxaguar** juntos de novo.
 2. Aperte o botão **Início/Pausa**.
 3. Selecione o programa desejado e aperte o botão **Início/Pausa** novamente.



- A Display Travado pode ser ajustada a qualquer hora e se cancela automaticamente quando ocorrerem erros de funcionamento.

Enxaguar

- Extra-adiar centrifugação
- Normal-adiar centrifugação
- Enxágue++
- Enxágue+
- Normal



Enxaguar

- Ao apertar o botão Enxaguar pode se selecionar o tipo de enxágue.

1. Normal

- *Algodão Leve / Algodão / Sintéticos realiza 3 tempos de enxágue*
- *Lã/Seda / Lavagem Manual / Lavagem Rápida / Delicados / Edredom / realiza 2 tempos de enxágue*

2. Enxágue+ & Enxágue++

- Usado para enxágue adicional, que pode precisar a remoção de resíduos de detergente.
- Ao selecionar função Enxágue + ou Enxágue ++, o tempo de enxágue e a água de enxágue aumentam.

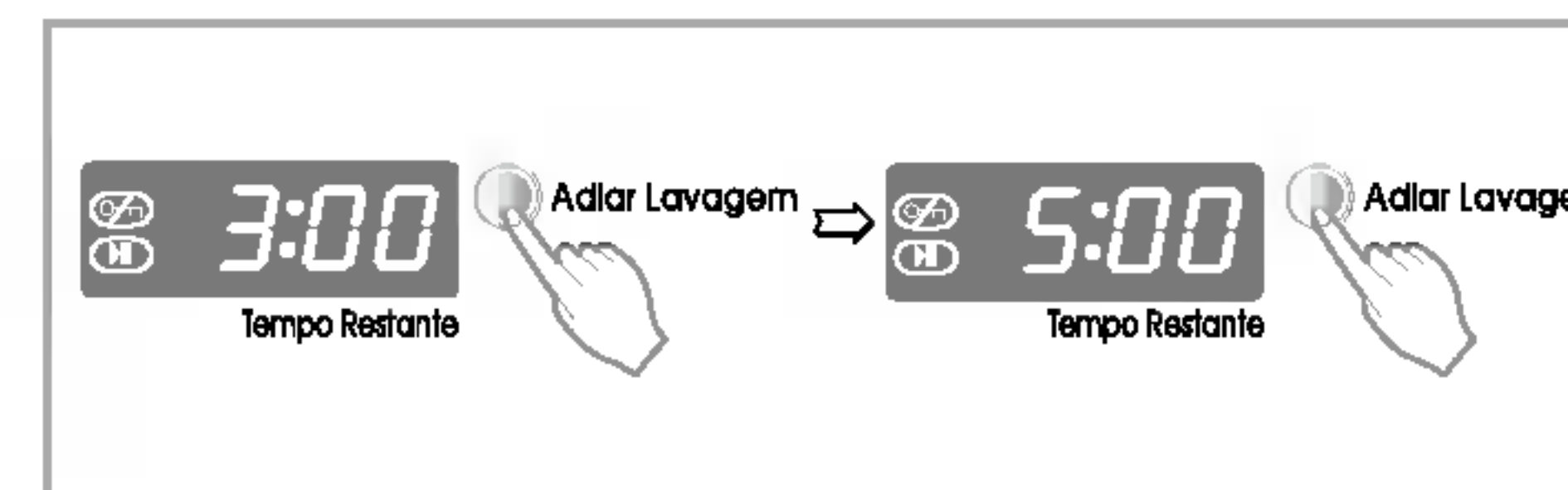
3. Enxágue em espera

- Se deseja deixar os tecidos na máquina sem centrifugar depois de enxaguar para evitar que fiquem amassadas, selecione retenção de enxágue apertando o botão Enxaguar.
- Para escoar ou centrifugar, uma vez que a função de enxágue estiver completado, usando o programa requerido.

Se a lâmpada se acender é porque a função foi selecionada.

Como utilizar sua lavadora

Adiar Lavagem



Preparação da lavagem antes de iniciar a "Adiar Lavagem"

- Abra a torneira de água.
- Coloque as roupas e feche a porta.
- Coloque o detergente e o amaciante na gaveta.

- Como ajustar a "Adiar Lavagem"

- Aperte botão **Ligar** (⏻).
- Gire o dial do Programa para selecionar o programa que precisa.
- Aperte o botão **Adiar Lavagem** e ajuste o tempo desejado.
- Aperte o botão **Início/Pausa** (⏸) ("Adiar Lavagem" irá piscar)

- Se o botão **Adiar Lavagem** for apertada, "3:00" aparece na tela. O tempo máximo de demora é de 19:00 horas e o mínimo são 3:00 horas.
- A cada vez que se aperta o botão se avança a demora em uma hora.
- Para cancelar a Adiar Lavagem, aperte botão (⏻) **Ligar**.

- **Adiar Lavagem** é o 'tempo previsto' desde a completção do ciclo de lavagem ou do processo selecionado (Lavagem, Enxaguar, Centrifugar).

- *De acordo com a condição do fornecimento de água e da temperatura, a Adiar Lavagem e o tempo atual de lavagem podem variar.*

Velocidade Centrifugação

- 1200 (rpm)
- 1000
- 800
- 400
- Não Centrifugar



Velocidade Centrifugação

- Ao pressionar o botão Velocidade Centrifugação, pode se escolher a velocidade centrifugação.

Velocidade Centrifugação

1. Pressione o botão **Ligar**.
2. Ajuste a velocidade de centrifugação desejada pressionando o botão **Centrifugar**
3. Aperte o botão **Início/Pausa**.

1. Selecionar Velocidade Centrifugação

- A velocidade centrifugação é disponível de acordo com o programa que segue abaixo:
- **Algodão & Algodão Leve & Lavagem Rápida**
Não centrifugar – 400 – 800 – 1000 – 1200
- **Sintéticos / Lã/Seda / Lavagem Manual / Edredom**
Não centrifugar – 400 – 800 – 1000
- **Delicados**
Não centrifugar – 400 – 800

2. Não Centrifugar

- Se a opção "Não Centrifugar" estiver selecionada, a lavadora pára após escoar a água. A lâmpada irá acender quando essa opção estiver ativa

Como utilizar sua lavadora

Temperatura da água

- 95°C
- 60
- 40
- 30
- Fria



Temp.

- Ao pressionar o botão Temp., a temperatura da água pode ser selecionada
- Fria
- 30°C / 40°C / 60°C / 95°C

- A temperatura da água pode ser selecionada como segue abaixo de acordo com o programa:

- Algodão Leve

40°C-60°C

- Algodão

Fria-30°C-40°C-60°C-95°C

- Sintéticos

Fria-30°C-40°C-60°C

- Delicados & Lã/Seda & Lavagem Rápida & Lavagem Manual & Edredom

Fria-30°C-40°C

A lâmpada irá acender ao ativar a temperatura necessária

Para mais informações detalhadas, consulte a página 12.

Economia de Tempo



Economia de Tempo

- Essa opção pode ser usada para reduzir o tempo de um programa de lavagem
- Para utilizar essa opção, aperte o botão Time Save uma vez antes do programa de lavagem iniciar
- Não sobrecarregue a secadora colocando muitas roupas. As roupas devem girar na lavadora livremente
- Essa opção não está disponível no Rápido 30 min

Secar

- Tempo
- Alta Temp.
- Passa Fácil
- Amaciante
- Baixa Temp.



Secar

- O processo automático desta lavadora-secadora de lavar e secar pode ser ajustada facilmente

- Para secar, certifique-se de que todas as roupas colocadas são de material similar e grossura semelhante.
- Não sobrecarregue a secadora colocando muitas roupas. As roupas devem girar na lavadora livremente
- Se você abrir a porta e retirar algumas roupas antes da secadora terminar o ciclo, lembre-se de apertar o botão Início/Pausa.



Após terminar de secar, " [d] aparecerá na tela. Ao apertar o botão Início/Pausa, o programa estará finalizado. Se você não apertar o botão Início/Pausa, o programa será finalizado após 4 horas.

" [d] Ciclo de Resfriamento.

1. Guia Automático de Secagem

- Use seu Ciclo automático para secar suas roupas. Sensores eletrônicos medem a temperatura do exaustor para aumentar ou diminuir a temperatura da secagem para uma reação mais rápida e um controle de temperatura mais rígido.
- Se recomenda o ciclo de secagem automático de acordo com o tipo de roupa.
 - a) Sintético – Baixa temperatura
 - b) Se desejar passar as roupas a ferro – Amaciante
 - c) Algodão – Passa Fácil
 - d) Edredom - Alta Temp

Obs: O tempo de secagem estimado varia do tempo de secagem atual com o automático. O tipo de tecido, quantidade de roupas e o tipo de secagem selecionada que afeta o tempo de secagem.

Como utilizar sua lavadora

2. Guia de tempo de secagem

- Ao apertar o botão Secagem, o tempo de secagem é selecionado.
- O curso de secagem pode demorar até 100min. Quando selecionar somente secagem, o curso de secagem irá iniciar após a centrifugação.
- Esse tempo de secagem é um guia para ajudá-lo a ajustar a sua secadora para uma secagem manual. O tempo de secagem pode variar muito dependendo da humidade, da temperatura do ambiente e do tipo de tecido e a sua própria experiência pode ser seu melhor guia.

Peças de lã

- Não coloque as peças de lã enroladas. Coloque-as no seu formato original e seque-as bem rápido.

Peças de lã com pontos e nós

- Algumas dessas peças podem encolher, dependendo da sua qualidade.
- Sempre estique-as imediatamente após a secagem

Engomados e Sintéticos

- Não sobrecarregue sua secadora
- Retire as peças engomadas assim que a secadora parar de reduzir o encolhimento.

Peças de fibra ou Couro

- Verifique sempre as instruções do fabricante

Roupas de bebê e Trajes Noturnos

- Verifique sempre as instruções do fabricante

Borracha e Plásticos

- Não seque nenhuma peça que contenha partes de borracha ou plástico, como:
 - a) Aventais, babadoiro, capa de cadeira
 - b) Cortina e capa de mesa
 - c) Capacho de banheira

Fibra de Vidro

- Não seque fibra de vidro na sua secadora. Partículas de vidro remanescentes na sua secadora podem grudar nas suas roupas na próxima secagem e irritar sua pele.

3. Finalização da Secagem

- Quando o ciclo de secagem está completada, " [d] irá refrigerar aparecer na sua tela. O refrigerar é um ajuste automático quando o ciclo se completa. Quando você não retira as roupas da secadora assim que ela pára, as suas roupas podem ficar enrugadas. O refrigerar opera periodicamente chacoalhando, rearranjando o monte de roupas para evitar que elas fiquem amassadas sem esquentar por até 4 horas. A mensagem " [d] irá continuar na tela até as roupas forem retiradas ou quando se apertar a tecla Início/Pausa.

Porta Travada



Tempo Restante

- Acende toda vez que a porta da lavadora estiver travada
- A porta pode ser destravada ao apertar o botão Início/Pausa para desativar a lavadora
- A porta pode ser aberta após um curto espaço de tempo

C

omo utilizar sua lavadora

Tela



Tempo Restante

1. Função Especial da Tela

- Quando a trava para crianças estiver selecionada, a lâmpada "Display Travado" se acenderá.
 - Após o término da secagem, " [] " aparecerá na tela
- Quando a Lavagem demorada estiver selecionada, a tela mostrará o tempo restante para terminar o programa selecionado.

2. Auto-Diagnóstico na tela

- Se a lavadora achar um erro durante a operação, o erro será mostrado na tela
- "PE": A pressão da água sensorizou um erro
- "FE": Problema no enchimento da água
- "dE": Porta não está fechada
- "LE": Sobrecarregamento no motor
- "LE": Sobrecarregamento no motor
- "IE": Problema na entrada de água
- "DE": Problema no escoamento
- "UE": Carga não balanceada
- "EE": Problema na temperatura da água
- "PF": Água e Falha na energia
- "dHE": Problema no Aquecedor ou no termostato

3. Finalização da lavagem

- Quando o ciclo de lavagem estiver completa, " End " irá aparecer na tela.

4. Tempo Restante

- Durante o ciclo de lavagem, o tempo de lavagem restante aparecerá na tela.
 - Programa recomendado pelo fabricante.
- Algodão : durante 2 horas e 19 minutos
 - Algodão-Eco : durante 2 horas e 22 minutos
 - Sintético : durante 1 hora e 22 minutos
 - Delicado : durante 1 hora e 4 minutos
 - Lã/Seda : durante 1 hora e 1 minuto
 - Lavado a mão : durante 52 minutos
 - Rápido 30 min : Durante 30 minutos
 - Edredom : durante 1 hora e 21 minutos
 - Escoar : durante 1 minuto
- O tempo de lavagem pode variar da quantidade de roupas, pressão da água ou da temperatura da água ou de outras condições de lavagem.
- Se uma quantidade de roupas não for colocada de forma distribuída ou se está ativo um programa de eliminação de espuma, o tempo de lavagem será maior.
- (Tempo adicional máx. 45 minutos).

Se essas letras de erro aparecerem na tela, por favor, consulte a página 24 de solução de problemas e siga o guia.

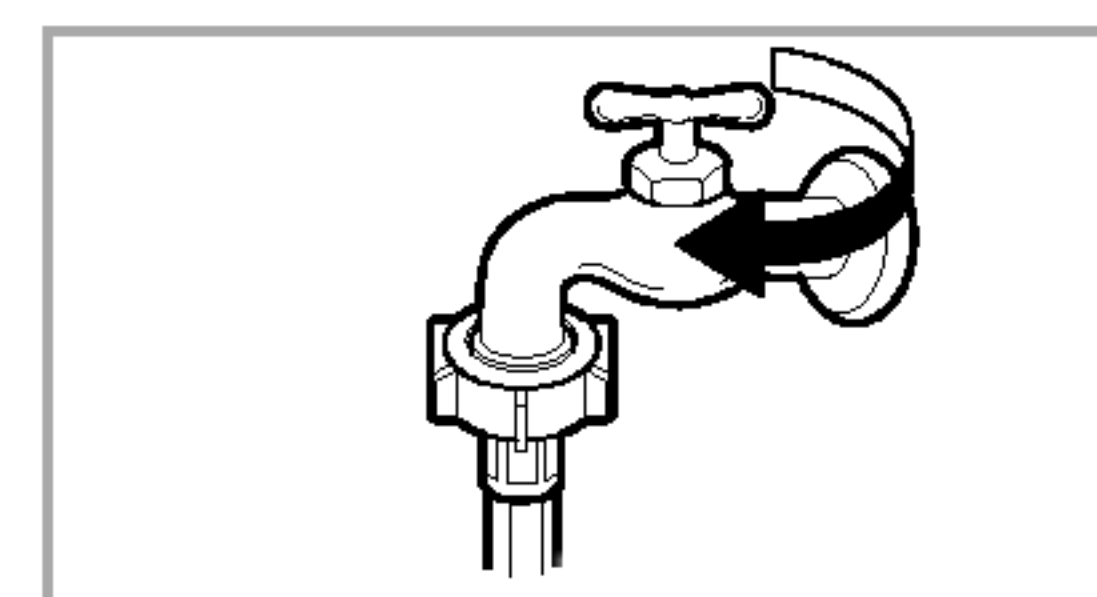
M

anutenção

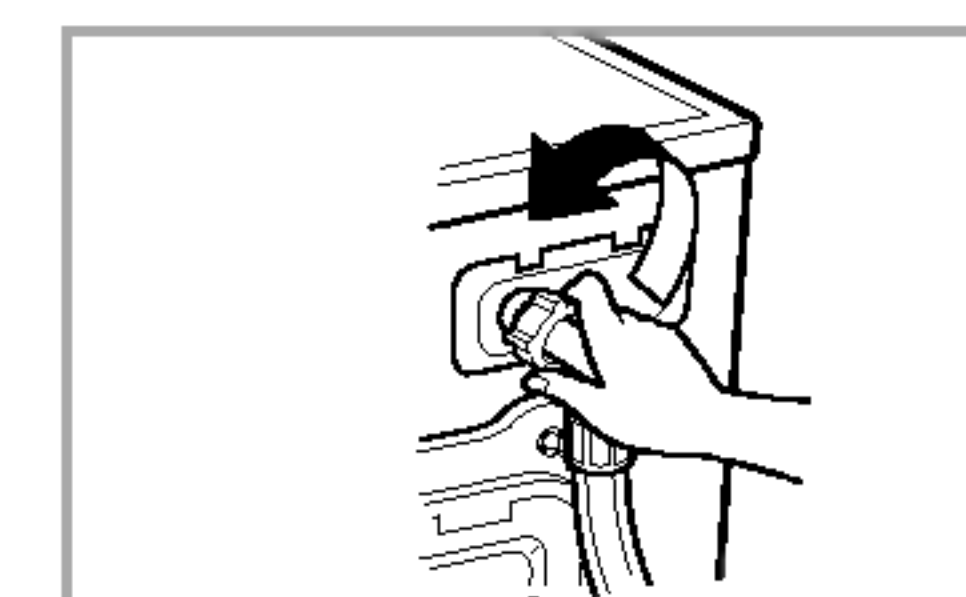
- * Antes de iniciar a limpeza nas partes internas do produto desligue o plug da tomada para evitar choque elétrico
- * Quando o produto não for utilizado por longo período, remova o cabo de alimentação e desabilite a abertura da porta de modo a impedir que crianças possam entrar na lavadora.

■ Filtro de entrada de água

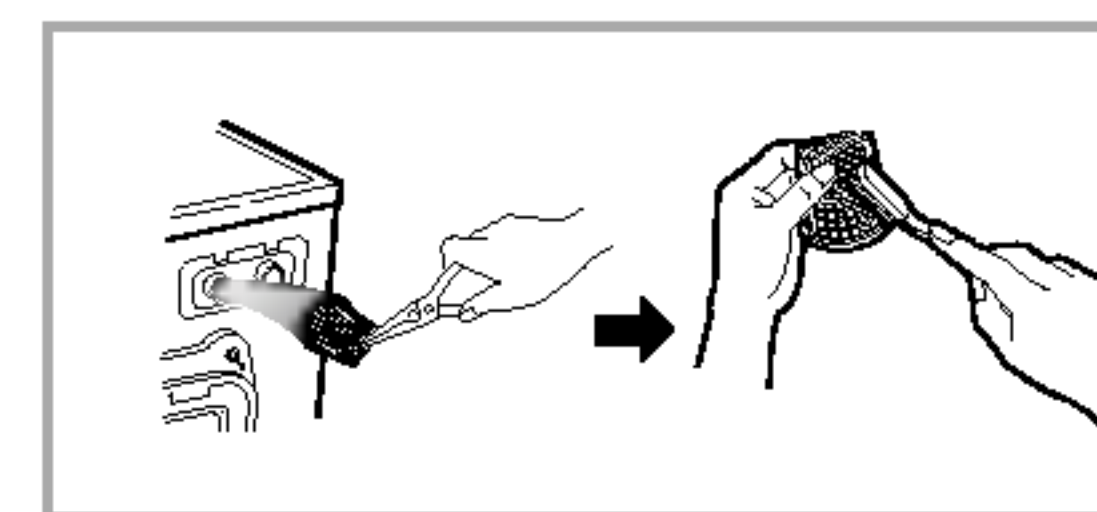
- A mensagem " IE " será exibida no display quando a água não entrar na gaveta do dispenser.
- Se a água de alimentação contiver muita sujeira e impurezas o filtro de entrada de água poderá entupir. Então se recomenda a limpeza do filtro.



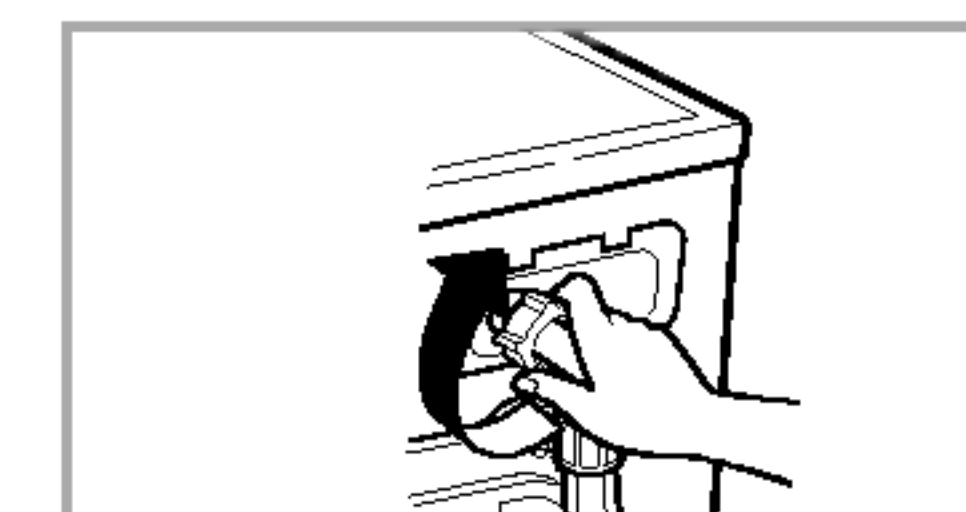
1. Feche a torneira



2. Desconecte a mangueira de entrada



3. Limpe o filtro com uma escova



4. Conecte a mangueira de entrada de água

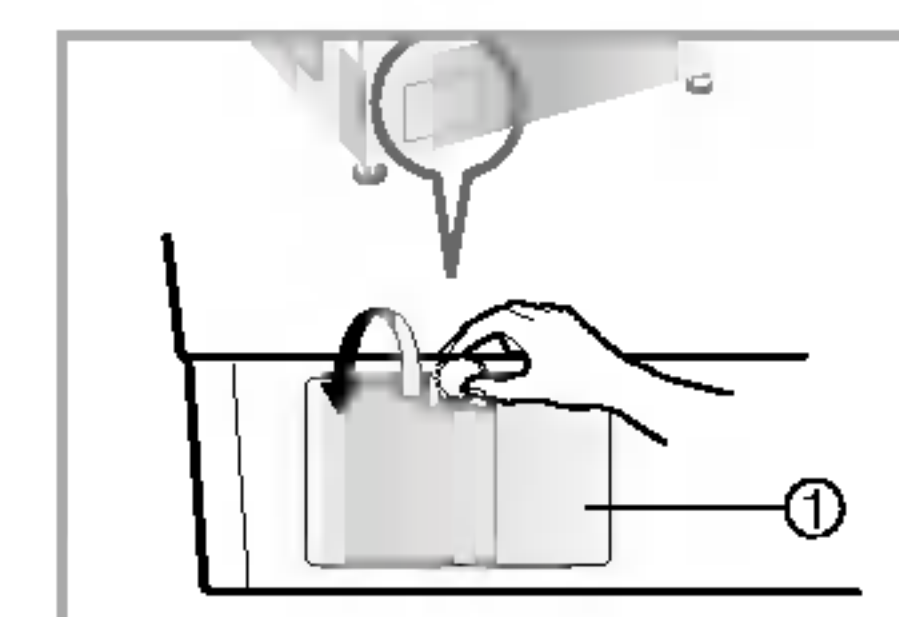
■ Filtro da bomba de drenagem de água

- O filtro da bomba de drenagem pode entupir devido objetos deixados nas roupas
- Verifique regularmente o filtro e faça limpeza periódica

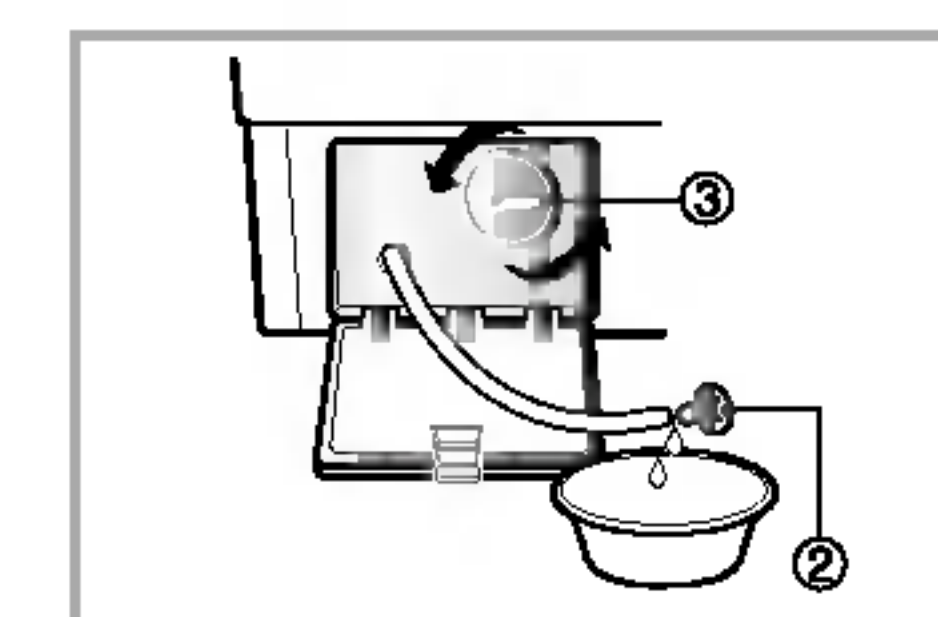
▲ **Cuidado** Antes de abrir o filtro de drenagem, primeiro drene a água da mangueira. Tenha cuidado para fazer a drenagem se a água estiver quente

- * Deixe a água esfriar antes de limpar o filtro da bomba de drenagem, permitindo que ela se esvazie pela porta de emergência.

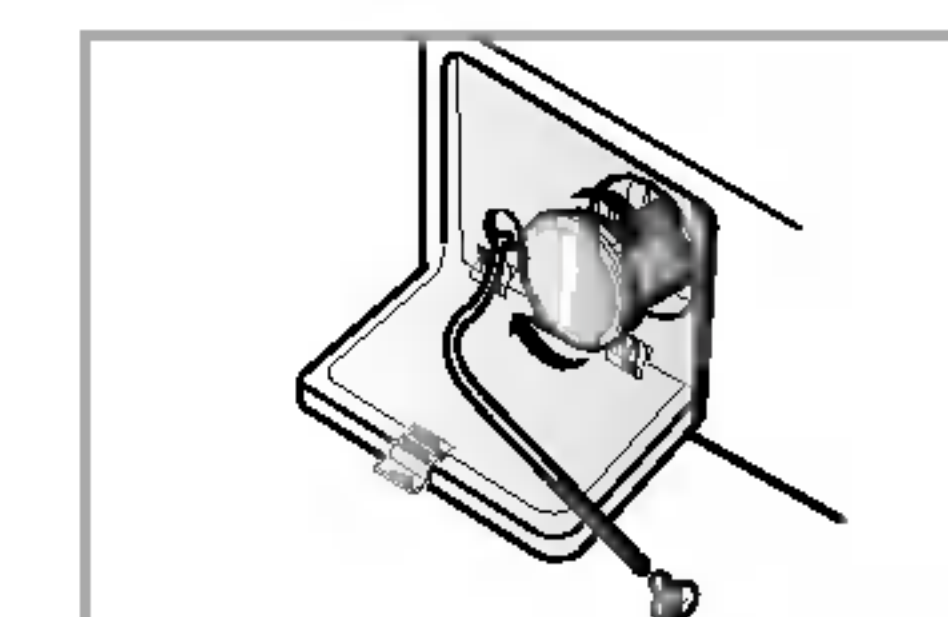
1. Abra a tampa inferior do gabinete (①) a usando uma moeda. Vire o plug de drenagem (②) e retire a mangueira



2. Retire o plug do dreno (②) permitindo que a água escoe. Neste momento coloque uma vasilha para coletar a água impedindo que molhe o chão. Quando a água parar de sair, vire o filtro de drenagem (③) para a esquerda e remova-o.



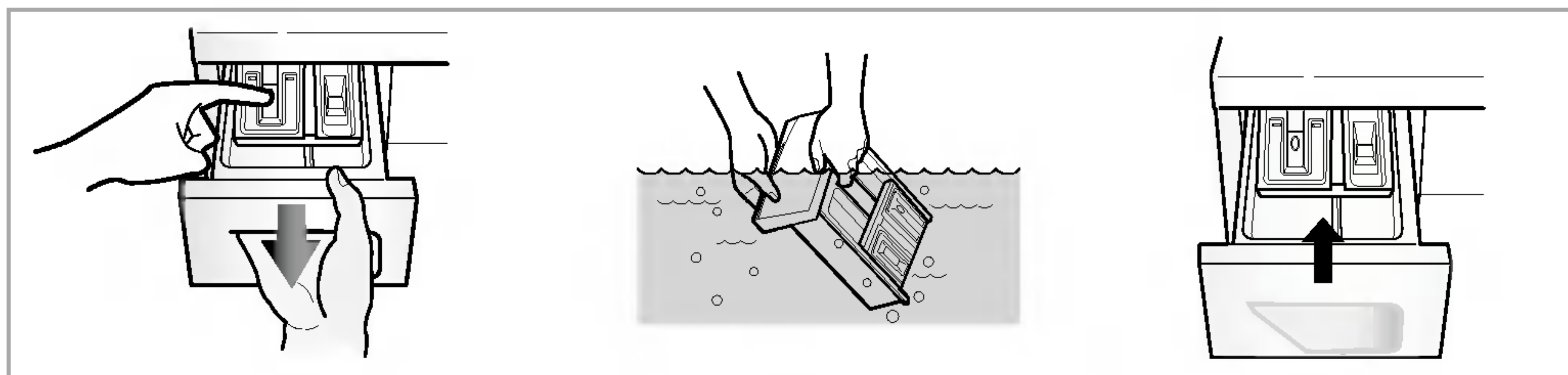
3. Faça a limpeza do Filtro (③). Após a limpeza do filtro, coloque o filtro girando no sentido horário e recoloca o plug do dreno (②). Feche a tampa inferior



M anutenção

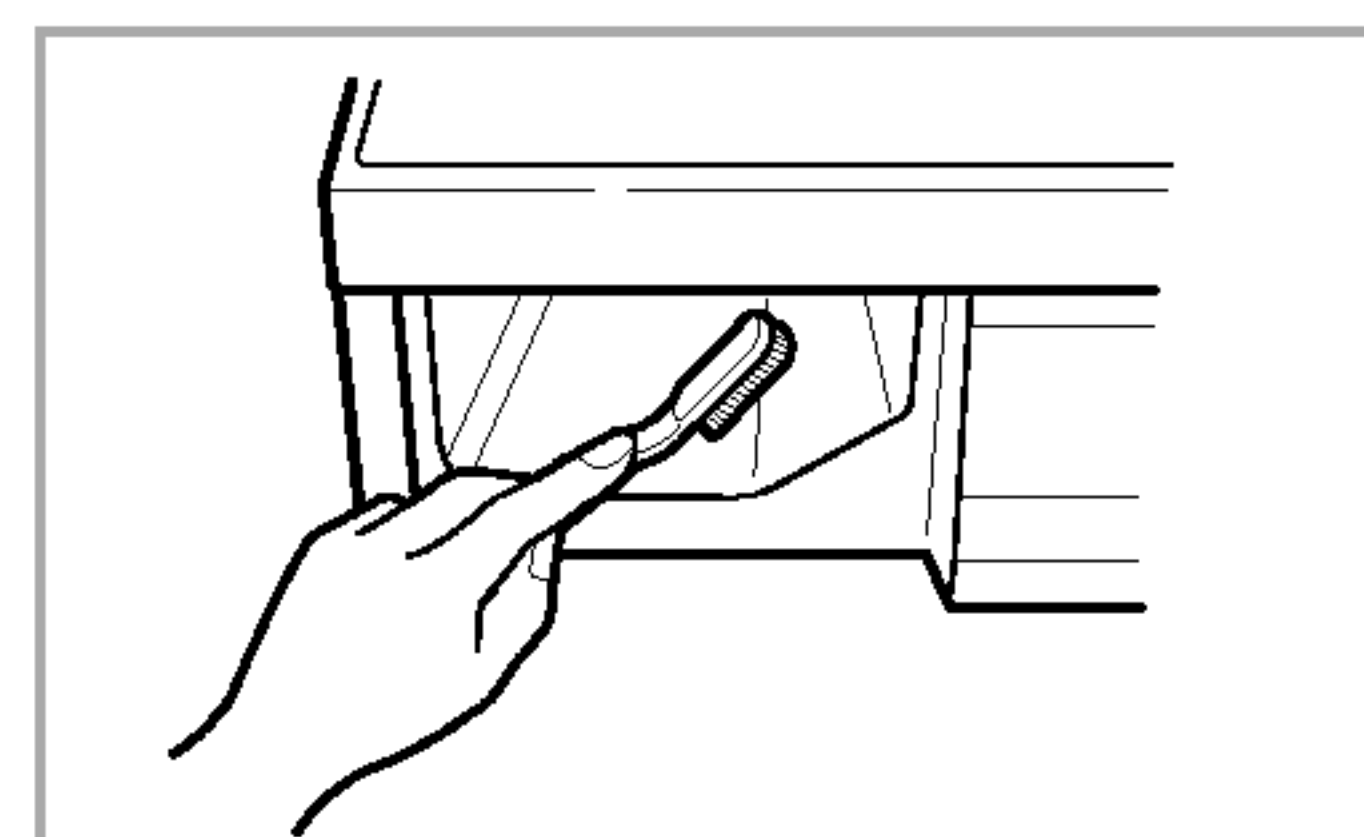
■ Gaveta do dispenser

- * Pode acumular na gaveta do dispenser detergentes e amaciantes de roupa.
- A gaveta do dispenser pode ser limpa com um jato de água corrente.
- Se for necessário remover completamente a gaveta do dispenser, pressione o trava para baixo e puxe a gaveta para fora.
- Para facilitar a limpeza a parte superior do compartimento de amaciante pode ser removida.



■ Suporte da Gaveta

- O detergente pode acumular no suporte da gaveta do dispenser, para fazer a limpeza utilize uma escova.
- Após finalizar a limpeza, recoloca a gaveta do dispenser e funcione a lavadora sem roupas no ciclo de enxágüe.



■ O Cesto da Lavadora

- Se residir em um local onde a água é muito dura, o calcário pode acumular-se em partes onde não se pode ver e a limpeza se tornar difícil.
- Com o tempo o depósito desses materiais pode entupir os canais de circulação de água e o tambor deve ser trocado.
- Mesmo o tambor da lavadora ser construído em aço inoxidável, pequenos pontos de ferrugem pode aparecer por objetos metálicos deixados inadvertidamente na lavadora.
- A lavadora deve ser limpa para aumentar sua vida útil.
- Cuidado com produtos químicos durante a limpeza para não danificar a lavadora.
- Remova as manchas de ferrugem do cesto com produto específico para a limpeza de aço inoxidável.
- Nunca use escova de aço, palha de aço ou similar para a limpeza do cesto.

M anutenção

■ Aspersores de Água

Faça a limpeza dos aspersores de água quando estiverem entupidos.

■ Faça limpeza da sua lavadora

1. Parte externa

Conservando bem sua lavadora a vida útil aumenta consideravelmente. O gabinete da lavadora pode ser limpo com água morna e sabão neutro, não utilize produtos abrasivos. Limpe imediatamente quaisquer respingos com um pano seco. Não bata no gabinete do produto com objetos afiados.

*** IMPORTANTE:** Não utilize álcool etílico, diluentes ou produtos similares para a limpeza do produto.


2. Parte Interna

Seque a parte interna da porta, as vedações e o visor da porta. Funcione a lavadora em um programa completo usando água quente. Repita o processo se necessário.

- Esta lavadora é equipada com a função auto diagnóstico, que detecta panes em estágio inicial. Quando o produto não funcionar adequadamente
- Verifique os itens abaixo antes de solicitar o Serviço Autorizado da LG.

Sintoma	Possível causa	Solução
Ruídos e Estalos	Objetos estranhos como moedas Clips podem estar na bomba de drenagem.	Pare a lavadora verifique o cesto e o filtro de drenagem. Se o ruído persistir chame o Serviço Autorizado LG.
Som de Batidas	Excesso de roupa na lavadora pode causar som de batidas. Isto é normal.	Se o ruído persistir abra a lavadora e organize as roupas para balancear.
	Os parafusos de transporte foram removidos?	Se não removeu os parafusos, consulte o guia de instalação para remover os parafusos de transporte.
Ruído de Vibrações	Todos os pés estão firmes sobre o piso.	As roupas podem estar mau distribuídas no cesto. Pare a lavadora e organize as roupas.
Vazamento de água	A mangueira de entrada de água esta frouxa ou sem o elemento de vedação.	Verifique e re-aperte as conexões.
Excesso de detergente	Se o vazamento for na mangueira de drenagem o tubulação pode estar entupida.	Desentupa o cano de drenagem ou chame um encanador. Excesso de detergente ou detergente inadequado pode causar muita espuma que ocasiona o vazamento.
A Água não entra na lavadora ou entra muito devagar	O fornecimento de água não esta adequado. A torneira não esta totalmente aberta. A mangueira de entrada esta torcida. O filtro de entrada de água está entupido. Mangueira de drenagem entupida. O filtro de drenagem esta entupido.	Verifique em outra torneira da casa. Abra a torneira totalmente. Alinhe a mangueira. Verifique o filtro de entrada de água. Limpe o filtro de drenagem de água.

Sintoma	Possível causa	Solução
A Lavadora não Liga	O plug da tomada não esta conectado a tomada. O disjuntor pode estar desligado.	Tenha certeza que o plug está bem conectado na tomada. Religue o disjuntor ou troque o fusível. Se o problema persistir não aumente a capacidade do disjuntor, chame um electricista.
A lavadora não centrifuga	A torneira de entrada de água não esta aberta. Verifique se a porta está firmemente fechada.	Abra a torneira. Feche a porta e pressione o botão "Início/Pausa", pode demorar alguns segundos até a lavadora iniciar a centrifugação. A porta deve estar travada para iniciar a centrifugação.
A porta não abre		Uma vez iniciada a operação, a porta não pode ser aberta por questões de segurança. Aguarde 1 ou 2 minutos até que o dispositivo elétrico destrave a porta.
O tempo de lavagem é muito longo		O tempo de lavagem pode variar de acordo com a quantidade de roupa, temperatura da água, etc. Se desbalanceamento das roupas for detectado pelo sensor, o tempo de lavagem é aumentado automaticamente.
Problemas na Secagem	A secadora não seca as roupas.	Não sobrecarregue a secadora Verifique se a operação de drenagem esta funcionando adequadamente. A quantidade de roupas é muito pouca, adicione algumas peças de roupa.

Sintoma	Possível Causa	Solução
IE	<ul style="list-style-type: none"> Fornecimento de água não é adequada na área Fornecimento de água, a torneira não está completamente aberta A mangueira está retorcida O filtro da mangueira está obstruída 	<p>Cheque outra torneira na sua casa. Abra a torneira totalmente</p> <p>Endireite a(s) mangueira(s).</p>
OE	<ul style="list-style-type: none"> A mangueira está retorcida ou obstruída. O filtro escoador está obstruído 	<p>Limpe e endireite a mangueira</p> <p>Limpe o filtro de escoador</p>
UE	<ul style="list-style-type: none"> Quantidade de roupa muito pequena Quantidade não equilibrada O aparato detectou um desequilíbrio e um sistema de correção. Se as roupas mais pesadas foram colocadas (ex: capacho de banheiro, etc), esse sistema pode parar de girar ou mesmo interromper o ciclo de centrifugo ao mesmo tempo. Se as roupas ainda estiverem muito molhadas no final do ciclo, inclua mais peças para balancear a quantidade e repita o ciclo de centrifugação. 	<p>Adicione 1 ou 2 itens similares para ajudar no balanceamento da quantidade de peças.</p> <p>Rearranje a carga para permitir uma centrifugação apropriada.</p>
dE	 <ul style="list-style-type: none"> A porta está aberta ou não está completamente fechada?! 	<p>Feche a porta completamente.</p> <p>* Se "dE" não estiver solta, chame um técnico.</p>
LE		Desplugue a tomada e chame um técnico.
FE	<ul style="list-style-type: none"> A água transbordou devido a um erro da válvula de água. 	
PE	<ul style="list-style-type: none"> Sensor de nível de água não está funcionando. 	<p>Feche a torneira.</p> <p>Desplugue a tomada.</p> <p>Chame um técnico</p>
CE	<ul style="list-style-type: none"> Motor Sobrecarregado 	
LE	<ul style="list-style-type: none"> Motor Sobrecarregado 	
PF	<ul style="list-style-type: none"> Falha na energia e água 	Reinicie o ciclo.
dHE	<ul style="list-style-type: none"> Cheque o fornecimento de água. 	<p>Abra a torneira</p> <p>Se "dHE" não estiver solto, desplugue a tomada e chame um técnico.</p>

Garantia Contratual

A LG Electronics da Amazônia Ltda. através da sua rede de Serviços Autorizados, garante ao usuário deste produto os serviços de Assistência Técnica para substituição de partes e componente, bem como a mão de obra necessária para reparos de eventuais defeitos, devidamente comprovados como sendo de fabricação, pelo período de **um ano(s)**, incluindo o período de garantia legal de 90 dias, contados a partir da emissão da nota fiscal de compra pelo primeiro proprietário, desde que o mesmo tenha sido instalado conforme orientações descritas neste manual. A garantia do produto é válida em todo o território nacional

Condições não cobertas pela garantia:

- Corrosão provocada por riscos, amassados e uso de produtos químicos abrasivos sobre o gabinete.
- Visita do técnico para explicar sobre o funcionamento do produto.
- Se o produto for conectado em uma tomada com tensão diferente da etiqueta.
- Se a falha for causada por acidente, negligência, mau uso ou motivo de força maior.
- Se a falha for causada por fatores anormais ao uso doméstico ou em não conformidade com este manual do usuário.
- Fornecer instruções de uso ou fazer ajustes na instalação.
- Se a falha for causada por insetos ou animais, como ratos e baratas.
- Ruídos e vibrações que são características do produto, como ruído da drenagem de água, ruídos de centrifugação ou alarmes sonoros.
- Instalação do produto, ajustes e pontos de drenagem.
- Manutenção de rotinas como as sugeridas neste manual, e itens de desgaste de funcionamento.
- Remoção de objetos estranhos ao produto como, por exemplo, limpeza dos filtros e remoção de pregos, moedas sujeira, etc.
- Correções na parte elétrica ou hidráulica da residência.
- Correção de danos causados por técnicos não autorizados à LG.
- Incidentes ou danos pessoais causados por possível defeito no produto.
- Se este produto for utilizado para propósitos comerciais não terá garantia. Exemplo: Hotéis, pousadas, lavanderias, etc.
- Se o produto for instalado fora do perímetro urbano da área de atendimento do Serviço Autorizado LG. Nestes locais todos os custos de transporte e hospedagem para reparo do produto correrão por conta do proprietário.

Observações:

- A LG Electronics da Amazônia Ltda. não assume custos ou responsabilidade relativos a pessoa ou entidade que venham a oferecer garantia sobre produtos LG, além das aqui descritas.
- As despesas decorrentes e conseqüentes da instalação de peças que não pertençam ao produto são de responsabilidade única e exclusiva do comprador;
- A LG Electronics da Amazônia Ltda. se reserva o direito de alterar as características gerais, técnicas e estéticas de seus produtos sem aviso prévio;
- A garantia somente é válida mediante a apresentação de nota fiscal de compra deste produto;
- Fica compreendido que em hipótese alguma, a LG Electronics assumirá custos com eventuais perdas e danos ao comprador caso ocorra mau funcionamento ou paralisação do produto, assumindo a responsabilidade apenas nos termos deste Certificado de Garantia.

Para sua conveniência utilize o telefone de atendimento ao consumidor:

Centro de Atendimento ao Consumidor 0800-707-5454 (Ligação gratuita)

<http://www.lge.com.br>