



Drive Super Multi DVD Gravador de DVDs

Manual de Utilizador

Para usufruir de todas as características e funções do seu produto leia atentamente todas as instruções deste Manual de Utilizador.



GSA-4167B

⚠ CUIDADO: O laser usado no drive Super Multi DVD pode danificar seus olhos.
Não tente levantar a tampa.
Para reduzir o risco de choque elétrico, não retire a tampa ou a parte traseira.
No seu interior, não há partes a serem manuseadas pelo usuário.
Consertos ou manutenção devem ser feitos somente pelo Serviço Autorizado LG.
O uso dos controles ou a execução de procedimentos diferentes que não sejam os especificados neste manual podem resultar em exposição perigosa à radiação.

⚠ AVISO: Para reduzir o risco de incêndio ou choque elétrico não exponha este aparelho à chuva ou humidade.

⚠ CUIDADO - RADIAÇÃO LASER INVISÍVEL QUANDO ABERTO. EVITE EXPOSIÇÃO AO RAIOS LASER.

CLASS 1	LASER PRODUCT
KLASSE 1	LASER PRODUKT
LUOKAN 1	LASER LAITE
KLASS 1	LASER APPARAT
CLASE 1	PRODUCTO LÁSER
CLASSE 1	PRODOTTO LASER

ÍNDICE

Características	1
Precauções Importantes	2
Requisitos do Sistema	2
Localização e Função dos Controles	3
Instalando o Drive	4
Drivers de Dispositivos	7
Como Usar os Discos	8
Identificação de Defeitos	9

- | |
|--|
| <ul style="list-style-type: none">■ Microsoft® e Windows® são marcas registradas da Microsoft Corporation nos Estados Unidos da América e em outros países.■ Os nomes das companhias e os nomes dos produtos escritos neste manual são marcas ou marcas registradas das respectivas companhias. |
|--|

Características

- Interface Enhanced-IDE (ATAPI)
- Comando de leitura e ejeção de disco (O disco também pode ser ejetado manualmente.)
- Combinação das funções CD-R/RW, DVD-R/RW, DVD-R DL, DVD+R/RW, DVD+R DL, DVD-RAM em um único drive.
- Suporte para controle de reprodução de Regiões fase II
- Compatível com Windows 2000 Professional, ME & XP (Home edition/Professional)
- Tecnologia de prevenção de erros durante funcionamento com buffer automático

ALERTA: Somente unidades que levam o logotipo Compact Disc ReWritable Ultra Speed podem gravar ou apagar mídia CD-RW de ultra velocidade.

Mídia CD-RW de ultra velocidade pode ser reconhecida pelo mesmo logotipo "Compact Disc ReWritable Ultra Speed" no rótulo do disco ou em sua embalagem.

Tentativas de gravar em mídia CD-RW de ultra velocidade usando unidades de CD-RW que NÃO tenham o logotipo "Compact Disc ReWritable Ultra Speed" podem resultar em perda de dados.

Precauções Importantes

Ao manusear o drive ou os discos cuide de observar as seguintes precauções.

- O fabricante deste equipamento não oferece nenhuma garantia contra a perda de dados devido a instalação ou manuseio inadequados ou danos diretos ou indiretos.
- O fabricante não será responsável por danos diretos ou indiretos causados pelo uso deste produto ou seu mau funcionamento.
- O fabricante não será responsável por danos aos dados causados pelo uso deste produto.
- Providencie cópia (cópia de segurança) de todos os dados importantes como proteção contra perda de dados.
- Evite colocar este drive num local sujeito a:
 - alta humidade, alta temperatura, poeira excessiva, vibração mecânica, luz solar directa

Recomendamos o uso do drive na posição horizontal.

- Não mude abruptamente o drive de um local frio para um quente e não aumente rapidamente a temperatura ambiente. Poderá ocorrer condensação de humidade provocando um funcionamento anormal.
- Certifique-se de que retirou o disco antes de mudar o drive de local. O disco pode ser danificado, causando perda de dados.
- Seja cuidadoso evitando que objectos estranhos, como líquidos ou metais, sejam introduzidos no drive. Caso um objecto estranho penetre no drive, contacte o revendedor onde o drive foi adquirido.
- Não desligue a energia eléctrica enquanto o drive estiver em funcionamento.
- Ao conectar dois dispositivos IDE aos conectores Primário ou Secundário certifique-se de que ambos não estejam configurados seja ambos como Master seja ambos como Slaves. Se ambos estiverem ajustados assim, o Windows poderá não funcionar ou não reconhecer os drives.
- O comprimento total do cabo IDE não deve ter mais do que 18 polegadas (cerca de 45cm).

Requisitos do Sistema

Computador

Esta unidade funciona num computador com os seguintes requisitos mínimos:

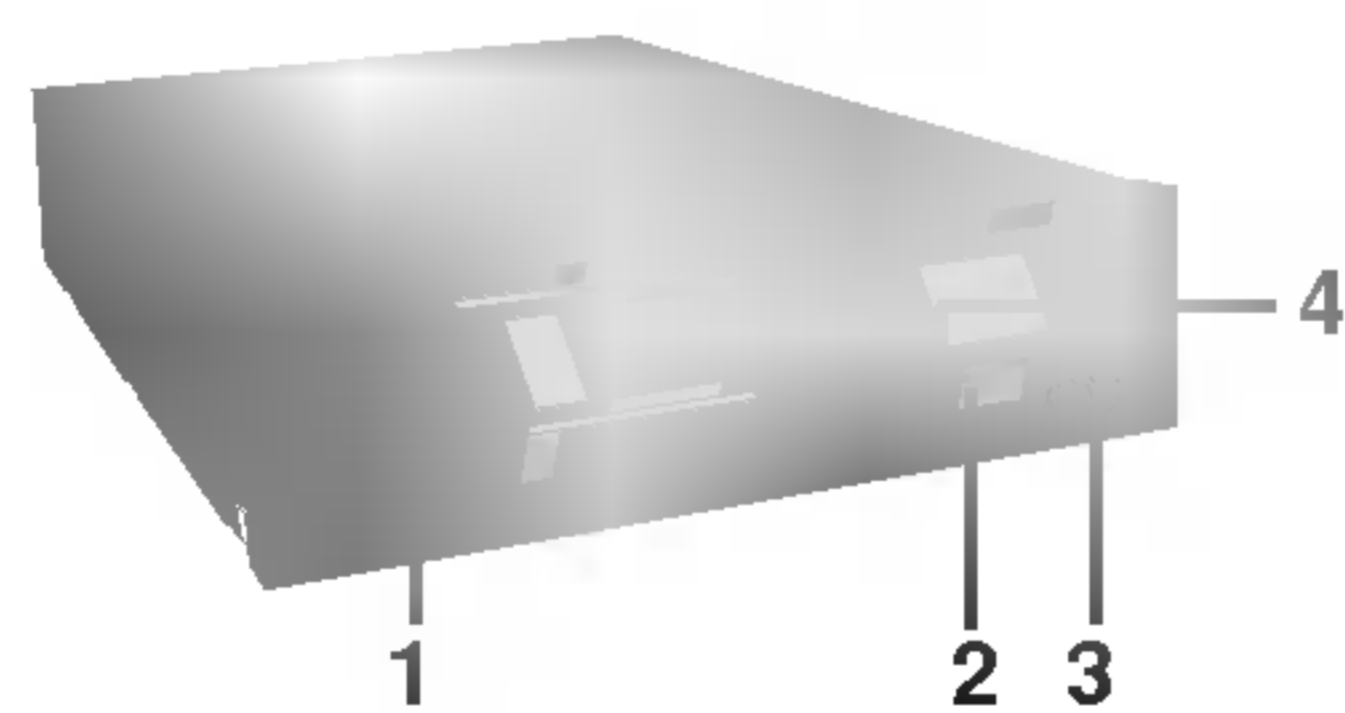
Requisitos do Sistema	CPU	Pentium4 2.4GHz (ou melhor).
	Memory	512MB ou maior.
VGA Card Memory		128MB ou maior.
Disco rígido		Espaço disponível de 20GB ou maior.(O espaço disponível necessário para gravação depende da quantidade de dados).
Interface		Interface IDE ENHANCED (EIDE) (como Slave Primário, Master Secundário ou Slave).
Alojamento do drive		Alojamento meia-altura de 5,25 polegadas.
Energia		Soquete de alimentação de +5V/+12V
Requisitos do sistema operacional(OS)		Windows 2000 Professional/ME/XP(Home Edition/ Professional), Direct X 9.0 ou posterior
Discos CD-R, CD-RW, DVD-R, DVD-RW, DVD+R, DVD+RW, DVD-RAM, DVD±R DL		CD-R : Recomendam-se os discos LG, Mitsubishi Kagaku Media, Verbatim, Taiyo Yuden, TDK ou SKC. CD-RW : Recomendam-se os discos LG, Ricoh, Mitsubishi Kagaku Media, Verbatim. DVD-R : Recomendam-se os discos Maxell, Mitsubishi Kagaku Media, Taiyo Yuden. DVD-RW : Recomendam-se os discos JVC, Mitsubishi Kagaku Media. DVD+R : Recomendam-se os discos Mitsubishi Kagaku Media, Verbatim. DVD+RW : Recomendam-se os discos Mitsubishi Kagaku Media, Verbatim. DVD-RAM : Recomendam-se os discos Maxell, Panasonic. DVD±R DL : Recomendam-se os discos Mitsubishi Kagaku Media, Verbatim

* Puderam ocorrer problemas com as funções de leitura e gravação com alguns magnéticos dependendo da qualidade dos mesmos.

- ❑ Ocasionalmente os discos CD-R e CD-RW gravados pelo drive CD-R/RW poderão não ser lidos por outros drives de CD*. Estes discos ilegíveis deverão ser lidos nos drives onde foram gravados.
- * O disco gravado pelo CD-R/RW poderá não ser lido em alguns drives CD-ROMs a não ser pelos drives CD-ROMs multi-leitura (compatível com UDF).
Drives CD-ROMs multi-leitura (compatível com UDF) são:
 1. Drives CD-ROMs que possam ler os CDs de baixa reflexão.
 2. Drives CD-ROMs que suportam o "Packet Write".
- ❑ **Atenção :** Certos programas (por exemplo aqueles que incluem reprodução de vídeo) podem exigir especificações adicionais para o PC a fim de obter-se resultados aceitáveis. Embora este drive Super Multi DVD possa ler discos DVD de vídeo, decodificá-los para exibição no monitor do seu PC exige uma decodificação MPEG em separado que é feita por meio de hardware separado (ou uma placa decodificadora MPEG ou decodificação feita pela sua placa de vídeo), ou por um programa separado que você instala para a decodificação MPEG.
Para maiores detalhes, consulte as instruções que acompanham o "software" MPEG.

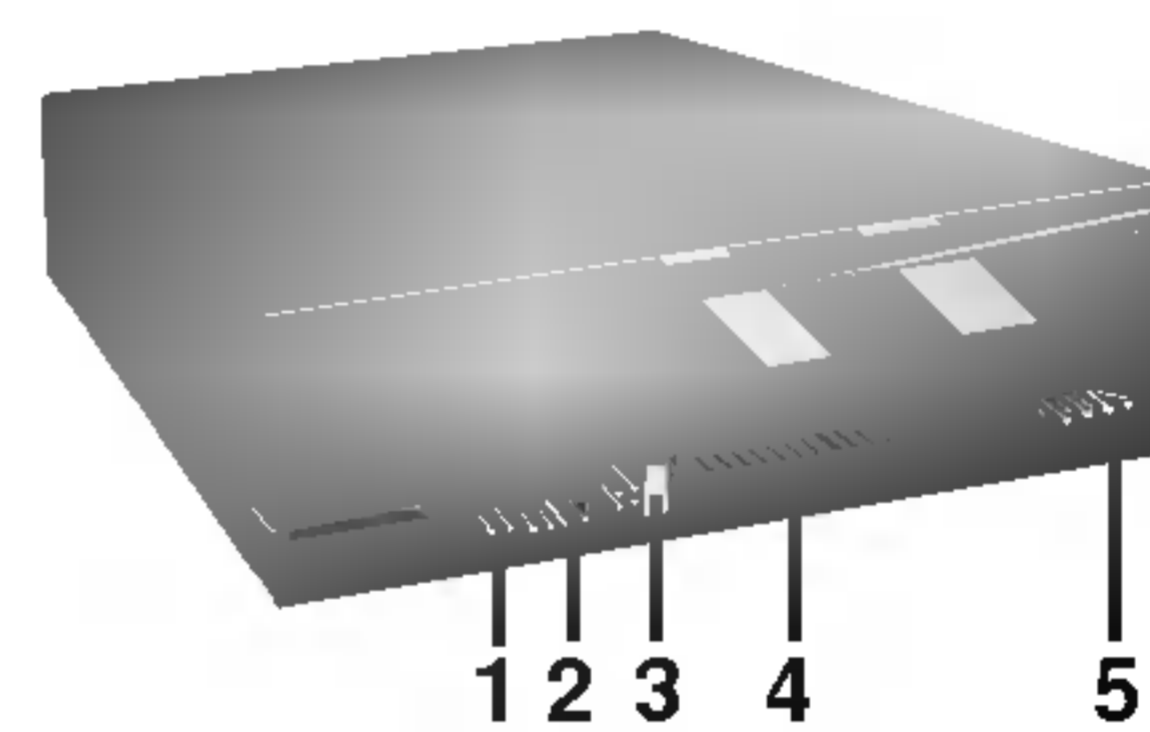
Localização e Função dos Controles

Painel Frontal



1. **Bandeja do disco**
2. **Orifício de ejeção de emergência**
3. **Botão Parar/Ejectar**
4. **Indicadores de Actividade do Drive**
Dois LEDs coloridos são usados para indicar a operação do Drive DVD Writable/CD-RW.

Painel Traseiro



1. **Conector de Saída de Áudio Digital**
Este conector não é suportado.
2. **Conector de Saída de Áudio Analógico**
3. **Jumper**
Este conector de ligação determina se o drive está configurado como um master ou um slave. A mudança da configuração master-slave se torna efectiva depois que os aparelhos são ligados ou após um "reset" no computador.
4. **Conector da Interface IDE**
Conecta à Interface IDE (Interface Device Electronics) por meio de um cabo plano IDE de 40 pinos.
NOTA : Não conecte ou desconecte o cabo quando os aparelhos estão ligados pois isso poderia causar um curto-circuito e danificar o sistema. Desligue sempre os aparelhos, ao conectar ou desconectar o cabo.
5. **Conector de Alimentação**

Instalando o Drive

Antes de instalar o drive observe os seguintes pontos.

- Você necessitará do seguinte:
 - Uma chave de fenda de tamanho adequado para aparafusar os parafusos de montagem que prendem a unidade do drive.
 - O manual do computador de modo que você possa identificar as posições das controladoras IDE.
- Desligue todos os periféricos do computador e o próprio computador e desconecte os cabos de força dos mesmos das tomadas elétricas.
- Descarregue qualquer eletricidade eletrostática tocando as tampas do computador, etc.

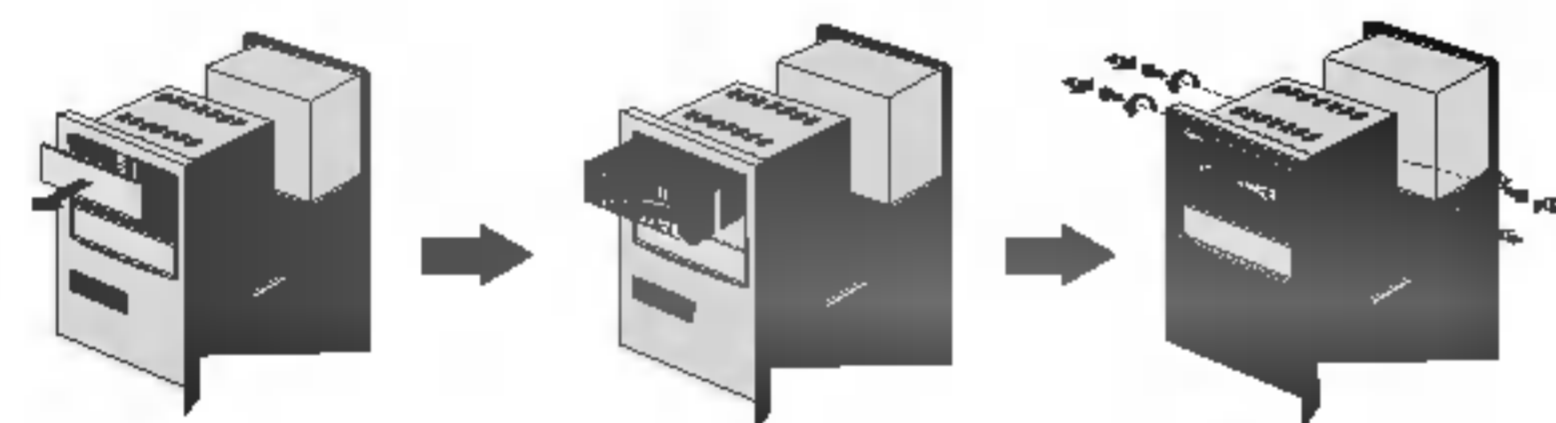
Retirando a Tampa do Computador

Certifique-se de que todos os periféricos do computador e o próprio computador estão desligados e então, retire a tampa. Consulte o manual do computador quanto a detalhes sobre a retirada da tampa.

NOTA : Poderão existir extremidades agudas e cortantes no interior do computador; por isso tome cuidado para não se machucar.

Montando o Drive

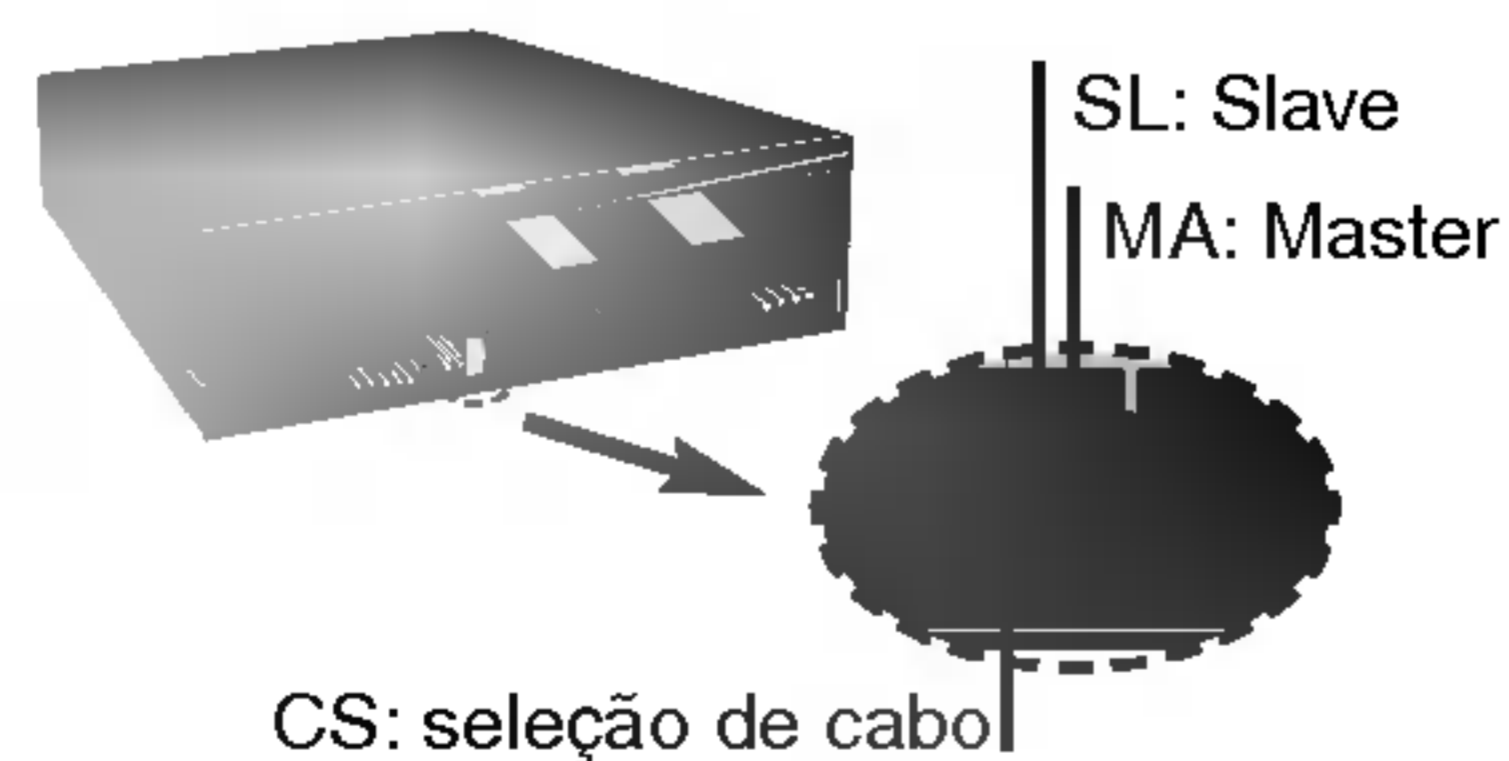
1. Retire o painel do alojamento do drive de 5¹/₄" polegadas, no gabinete do computador. Consulte o manual do computador para detalhes.
2. Insira a unidade drive no alojamento. Não exerça pressão excessiva nos cabos no interior do computador.
3. Prenda o drive com os parafusos fornecidos. Se não houver espaço suficiente atrás do drive, conecte o cabo IDE e outros cabos antes de parafusar o drive.



NOTA : Esta é uma orientação genérica de instalação. Se o seu computador apresenta outro sistemas, consulte o manual do seu equipamento para a instalação de dispositivos periféricos.

Configuração do Jumper

Antes da instalação, ajuste o jumper no Conector de Ligação no painel traseiro. O drive pode ser conectado como Master ou Slave numa interface EIDE (ATAPI). Quando vários dispositivos EIDE (até quatro) são conectados cada um deve ser ajustado de um modo único. É necessário conhecimento específico do equipamento e do software para instalação do drive.



NOTA : Se dois dispositivos periféricos com a mesma configuração de jumpers são ligados ao barramento EIDE Primário ou Secundário, o computador pode não funcionar ou funcionar inadequadamente. Atenção cuidadosa será necessária.

NOTA : Somente uma configuração de jumper deve ser instalada no conector de ligação. Se for instalado mais de um jumper, o drive pode funcionar inadequadamente ou ser danificado. O ajuste Master/Slave é determinado pela configuração de jumper no Conector de Ligação. A tabela seguinte mostra os possíveis ajustes de jumper.

Name	Função	C	S	M
		S	L	A
MA (Master)	Drive ajustado como Master	○	○	■
SL (Slave)	Drive ajustado como Slave	○	■	○
CS (seleção de cabo)	O modo do drive é ajustado pelo CSEL na interface IDE.	■	○	○
			○	○

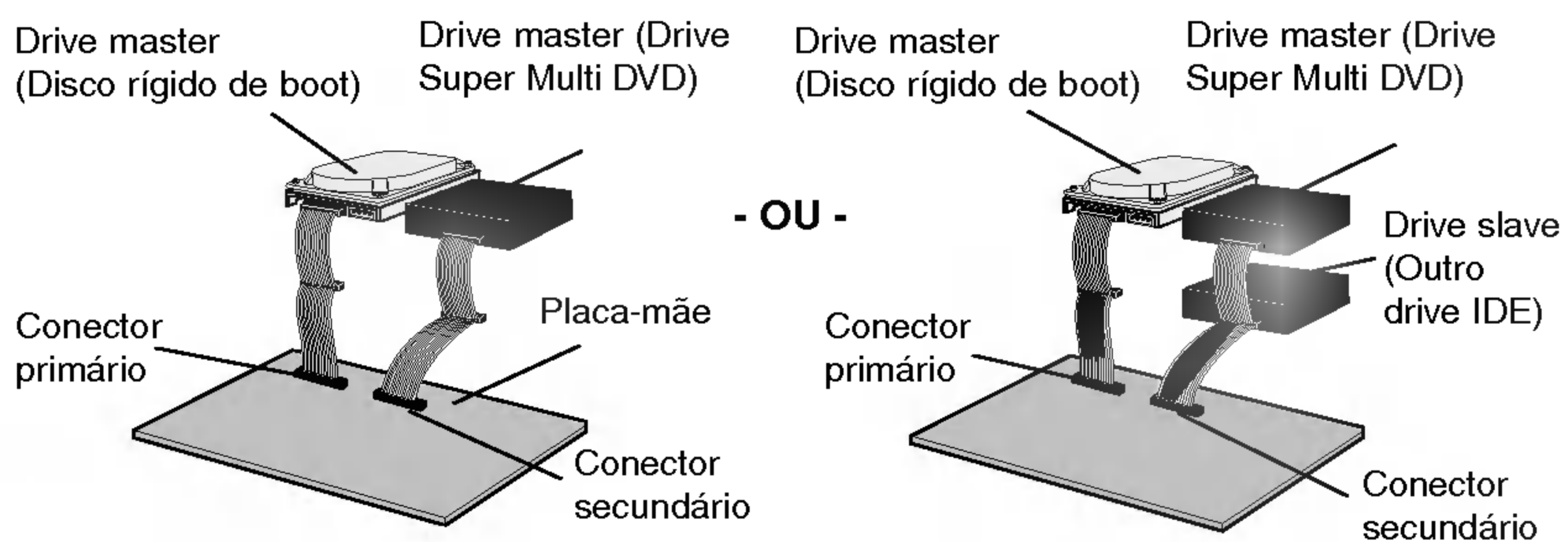
Se você usar o ajuste CSEL, o ajuste MASTER/SLAVE será feito automaticamente dependendo da configuração do equipamento. Para detalhes, consulte o manual do seu computador.

Conexões do PC

O Drive Super Multi DVD conecta à placa-mãe do computador usando um cabo de interface IDE. Você pode conectar o Drive Super Multi DVD como um dispositivo Master ou Slave dependendo do seu computador.

Para Instalar como Drive Master

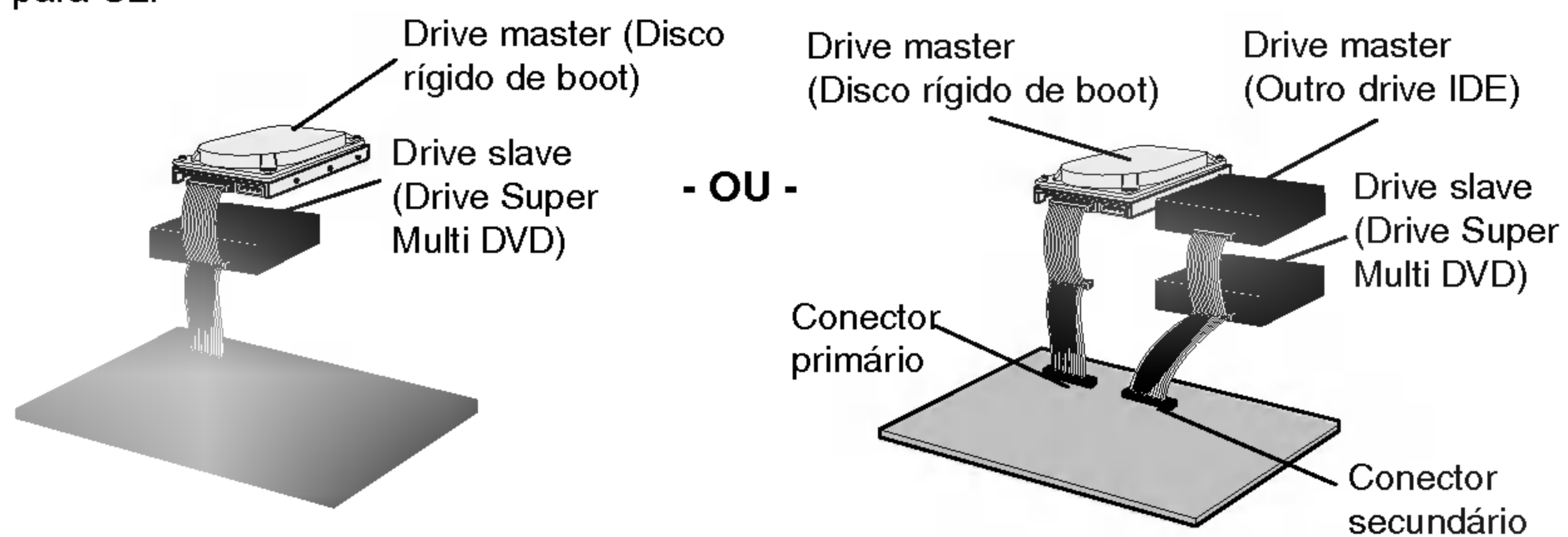
Para instalar o drive como um Master, a configuração do jumper pode ser deixada como instalada de fábrica.



NOTA: Um disco rígido é normalmente instalado como Master Primário na interface EIDE (ATAPI). Outros dispositivos periféricos EIDE como os drives rígidos e Super Multi DVDs são então ajustados diferentemente.

Para Instalar como Drive Slave

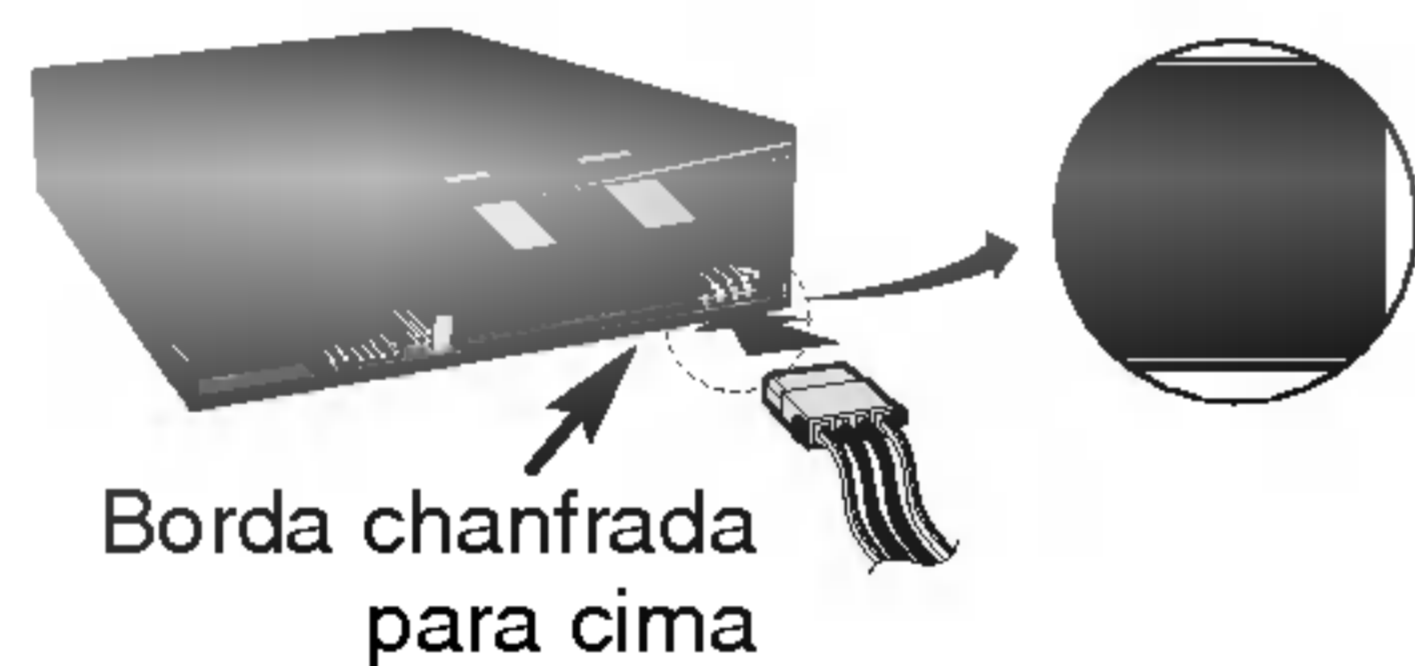
Para instalar o drive como um Slave, altere a configuração do jumper no painel traseiro para SL.



Inserindo o Conector de Alimentação

Conecte o cabo da fonte de alimentação do computador no soquete do drive, encaixando o conector firmemente no conector de alimentação.

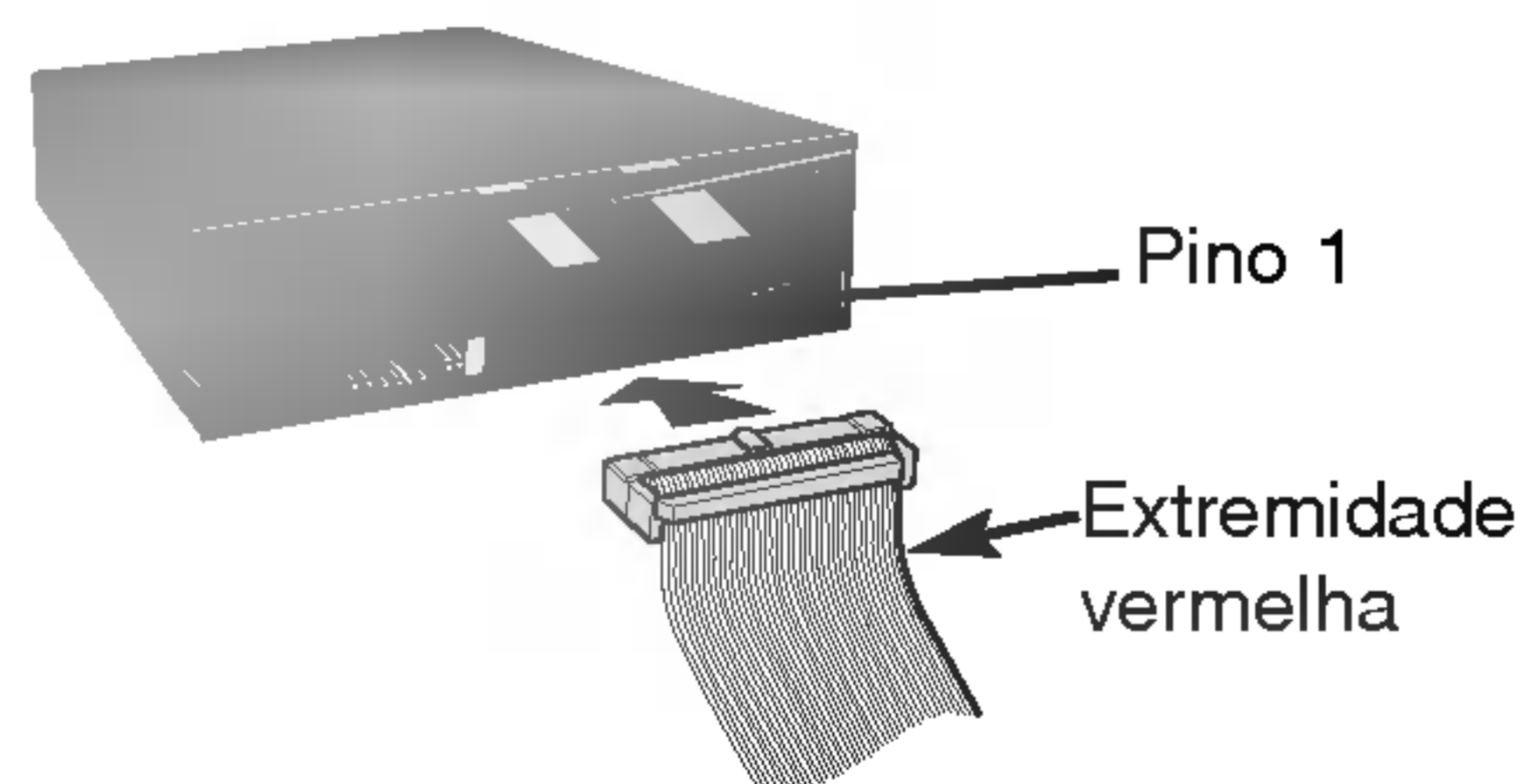
Se não houver cabo de alimentação sobressalente no computador você deverá adquirir um cabo duplo adequado.



NOTA : Uma conexão incorreta pode danificar o drive e causar a perda da garantia.

Inserindo o Conector da Interface

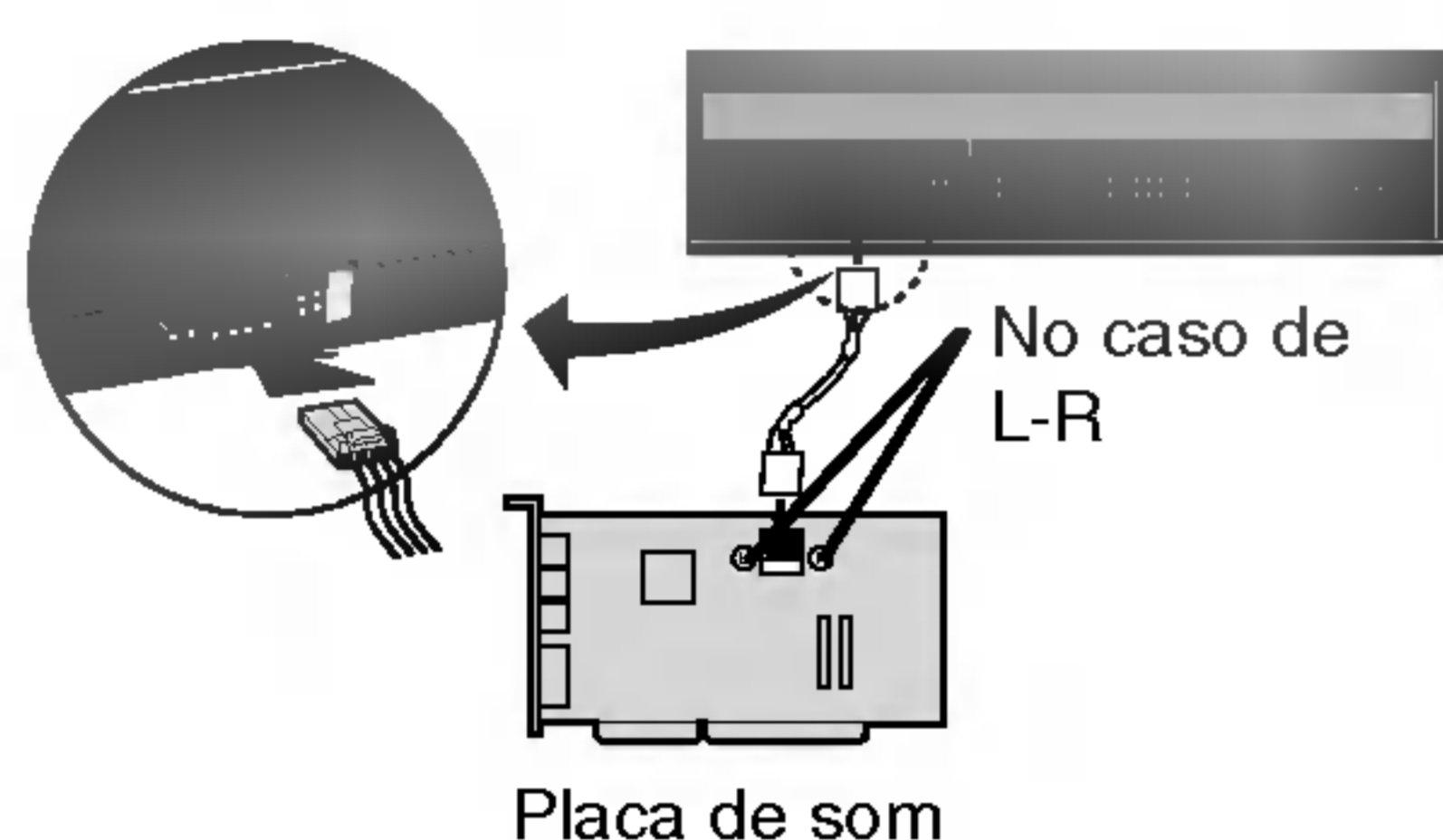
Conecte o cabo IDE de 40 pinos à parte traseira do Drive Super Multi DVD certificando-se de que a faixa colorida (vermelha) no cabo IDE esteja conectada ao pino 1 do Drive Super Multi DVD.



NOTA : Geralmente o conector IDE está provido com forma tal que só permite seu encaixe de uma única maneira.

Conectando à Placa de Som

Caso o computador esteja usando uma placa de som, o drive é conectado à placa de som por meio de um cabo de áudio. O cabo de áudio analógico (fornecido) se encaixa na maioria das placas de áudio ou então pode ser adquirido em lojas de produtos de informática.



Consulte o manual da placa de som para informação detalhada no tocante a ligações.

Recolocando a Tampa do Computador


Quando a instalação da unidade do drive estiver terminada, recoloque a tampa do computador.

Drivers de Dispositivos

O uso do Windows 2000 Professional/ME/XP (Home edition/ Professional) não exige instalação de qualquer driver para a operação deste drive. O reconhecimento pelo Sistema Operacional é automático.

Para mais informação, por favor consulte os seguintes endereços:
<http://www.lgservice.com>

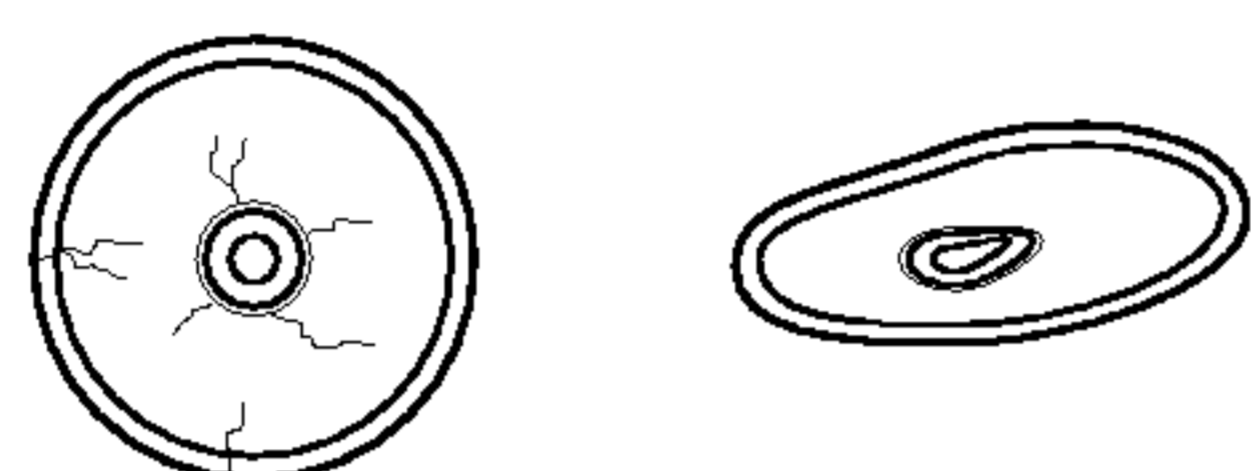
Para Utilizadores do Windows 2000/ME/XP

- A fim de assegurar a operação normal do drive, verifique o seguinte:
 - O drive é exibido em
 - Windows ME : [Painel de Controle]-[Sistema]-[Gerenciador de Dispositivos]-[CD-ROM]
 - Windows 2000/XP : [Painel de Controle]-[Sistema]-[Hardware]-[Gerenciador de Dispositivos]-[DVD/CD-ROM-Drive]
 - "32 bit" é exibido em [Painel de Controle]-[Sistema]-[Desempenho]
- Se o drive não for reconhecido pelo seu computador, verifique os seguintes itens:
 - Se um indicador  é exibido no controlador IDE em [Painel de Controle]-[Sistema]-[Gerenciador de Dispositivos]-[Controlador do Disco Rígido], você precisará contactar o fabricante do seu PC ou o fabricante da placa-mãe e obter o driver controlador IDE adequado.
- Execute "Adicionar Novo Hardware" no Painel de Controles para que o PC busque novamente o novo dispositivo.



Como Usar os Discos

Quando usar discos CD-ROMs, discos CD-R ou discos CD-RW não coloque nenhuma etiqueta nos discos. O uso dos discos com etiqueta não somente causa erros de leitura e gravação mas pode-se perder dados no disco devido a danos no próprio disco.



Os discos da unidade operam a uma velocidade extremamente elevada!
NÃO use discos danificados, rachados ou empenados.
A unidade óptica da unidade pode ser danificada se um disco quebrar dentro dela.

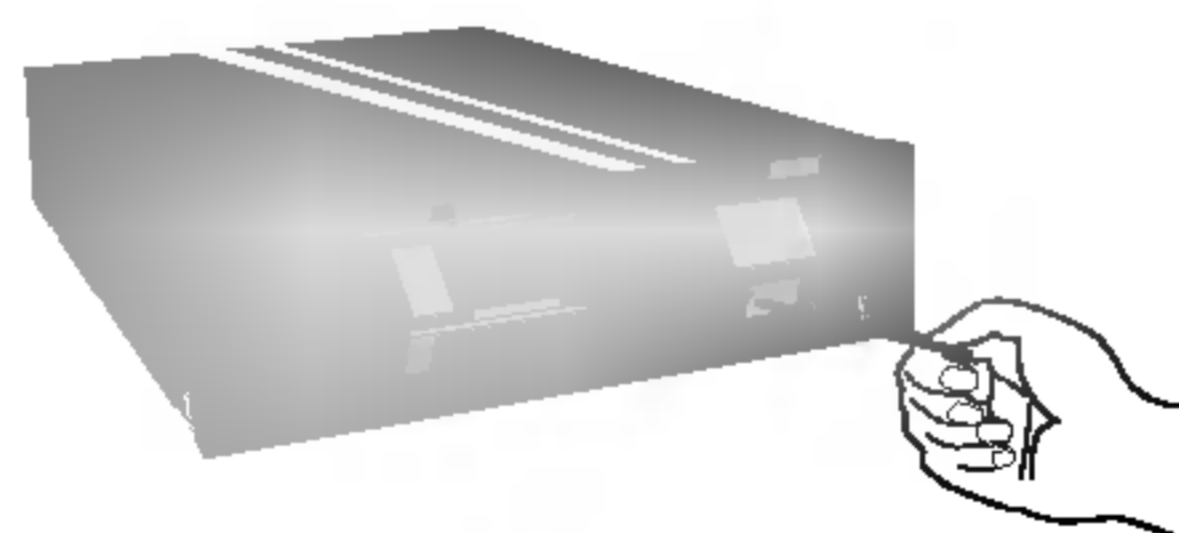
NÃO use discos não-padrão. Discos não-padrão podem não ser reproduzidos ou armazenar dados adequadamente.

Ejeção de Emergência

Este drive tem uma função que permite que o CD seja ejetado, manualmente, caso isso seja necessário numa emergência, como a falha do drive ou na falta de energia. Siga este procedimento em tais casos.

NOTA : Não use este recurso **excepto** numa emergência.

- 1) Desligue o aparelho.
- 2) Empurre um objecto de ponta fina (como a ponta de um clip grande de papel) no pequeno orifício existente sobre a tecla eject. A porta frontal da bandeja abrirá e a bandeja de disco virá parcialmente para fora.
- 3) Puxe a porta frontal para abrí-la totalmente, prenda o disco entre os seus dedos polegar e indicador e gentilmente puxe-o, totalmente para fora.



NOTA : Este recurso é uma medida extrema para ser usado apenas numa emergência.
O uso excessivo deste recurso causará mau funcionamento do drive.

Identificação de Defeitos

Antes de Solicitar Assistência

Antes de chamar a Assistência Técnica, verifique a seguinte lista.

- O drive não tem energia.
 - O cabo de alimentação que vem do computador está ligado?
 - O Conector de Alimentação está firmemente inserido no drive?
- O sistema não inicializa
 - Estão corretas as conexões primária e secundária bem como as configurações de Master e Slave?
 - O comprimento total do cabo IDE é de 45 centímetros ou menos?
 - Cada conector está totalmente inserido?
A movimentação do PC pode afrouxar as conexões.
- Não se pode ler ou gravar em discos
 - As condições de todo o restante do sistema (CPU, disco rígido e outros) são como deviam ser? (Veja Requisitos do Sistema na página 2.)
 - O disco CD ou DVD tem sujidade ou riscos?
 - O descanso de tela ou outro aplicativo estava em funcionamento enquanto se gravava no disco?
 - Há suficiente espaço livre no disco CD, DVD e DVD-RAM?
 - A gravação falha mesmo usando o teste de simulação?
 - O disco carregado no drive está com a superfície gravável na posição correta? (etiqueta para cima)
 - O drive está instalado na orientação correta?
 - O drive ou o disco foram deslocados de um ambiente de baixa temperatura para um de alta? (Há uma possibilidade de condensação nas lentes dentro do drive ou na superfície do disco.)

Quando você chamar a Assistência Técnica esteja preparado para dar o máximo possível de informação sobre o seu sistema, ambiente e o problema específico.

(O que aconteceu? Quando? Por quanto tempo? O que estava acontecendo? Havia quaisquer mensagens de erros exibidas na tela? etc.)

Por favor, observe:

Uma vez que este aparelho contém Controle de Reprodução Regional – Fase II, certos cartões descodificadores MPEG ou Software sem o ajuste do código regional, podem ocasionar falhas na leitura de discos DVD-ROM.

Este Drive Super Multi DVD permite alterações de códigos regionais por até 5 vezes.

❖ A aparência e especificações do drive podem mudar sem aviso prévio.