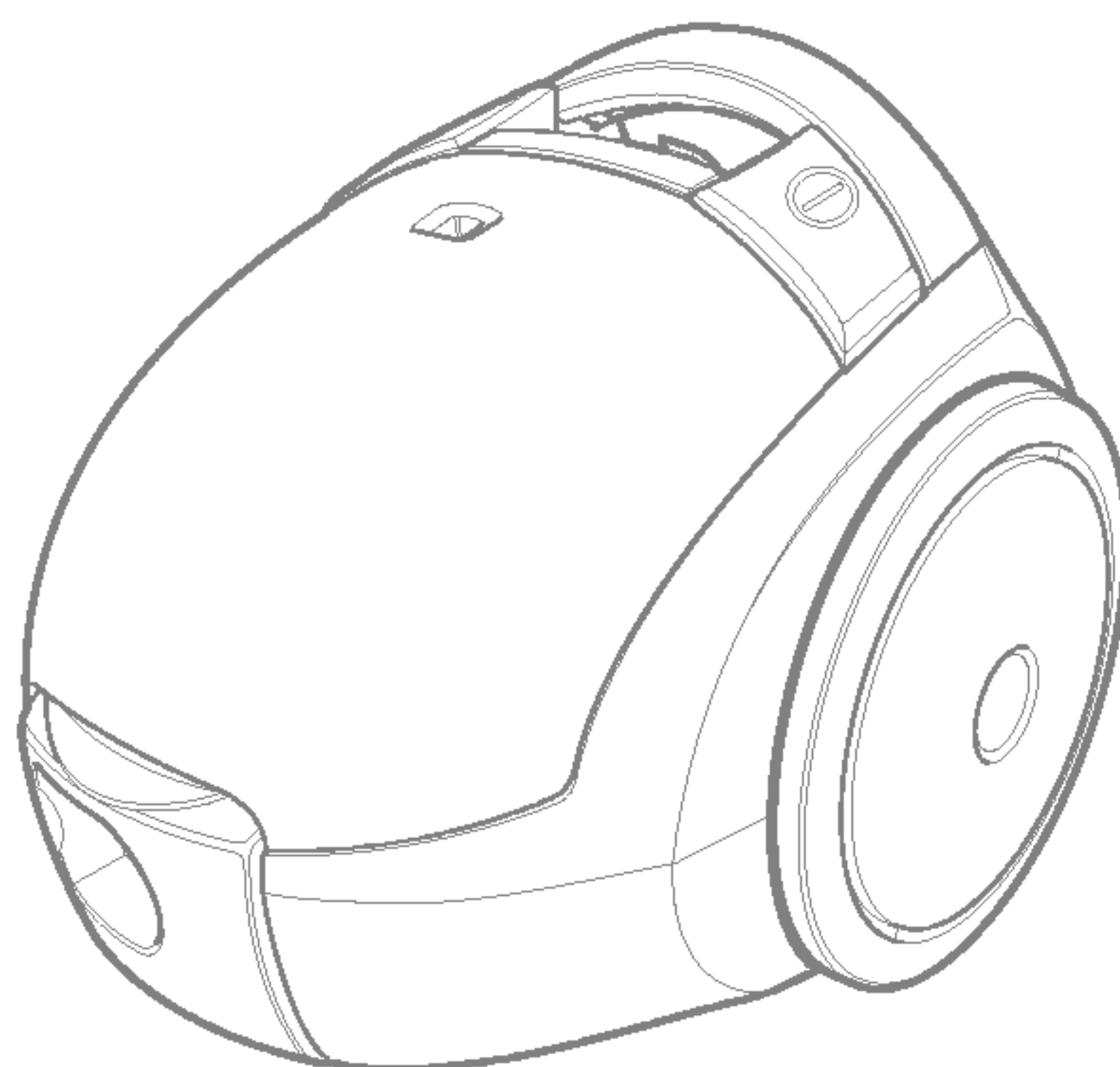


Model	V-CP862STQK/V-CP862STQB/V-CP862STQR/V-CP862STQS V-CP862STQO		
Language	English+Italian		
Page	12	Color(cover/body)	2/1
Material	Weight 100g	Size(W*H)	150X220(mm)
Date	2005.09.20	Designer	Liubin
Part No.	3828FI3851R	Description	owner's manual

Change Record

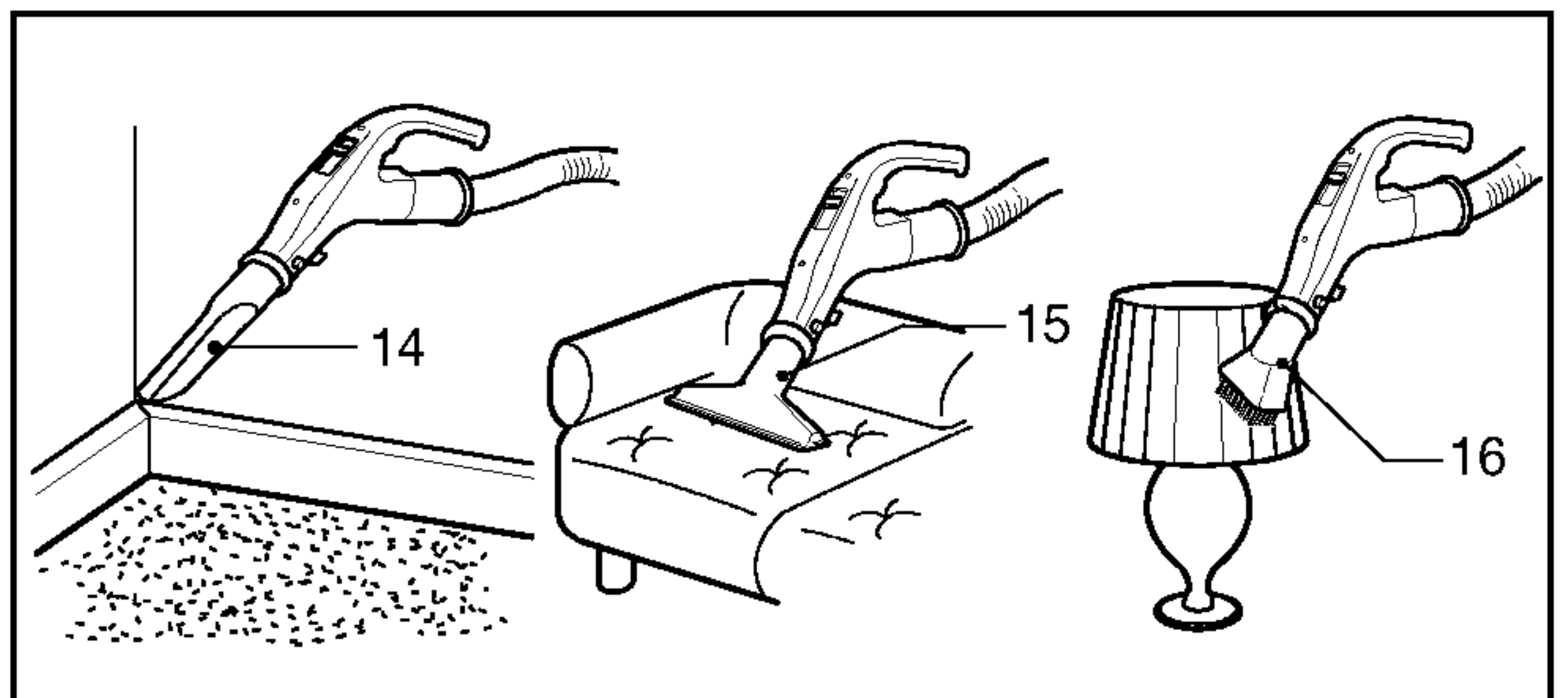
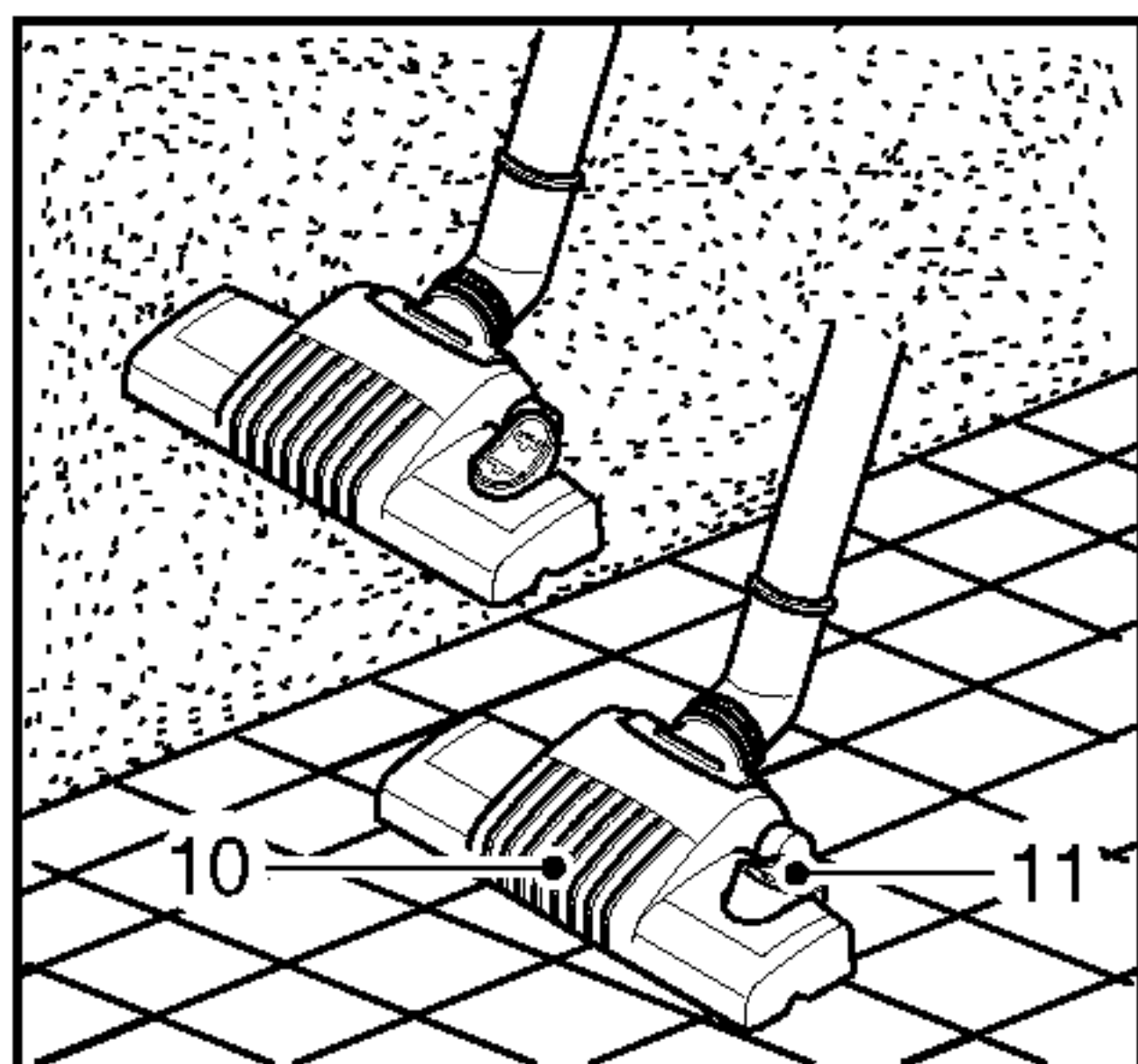
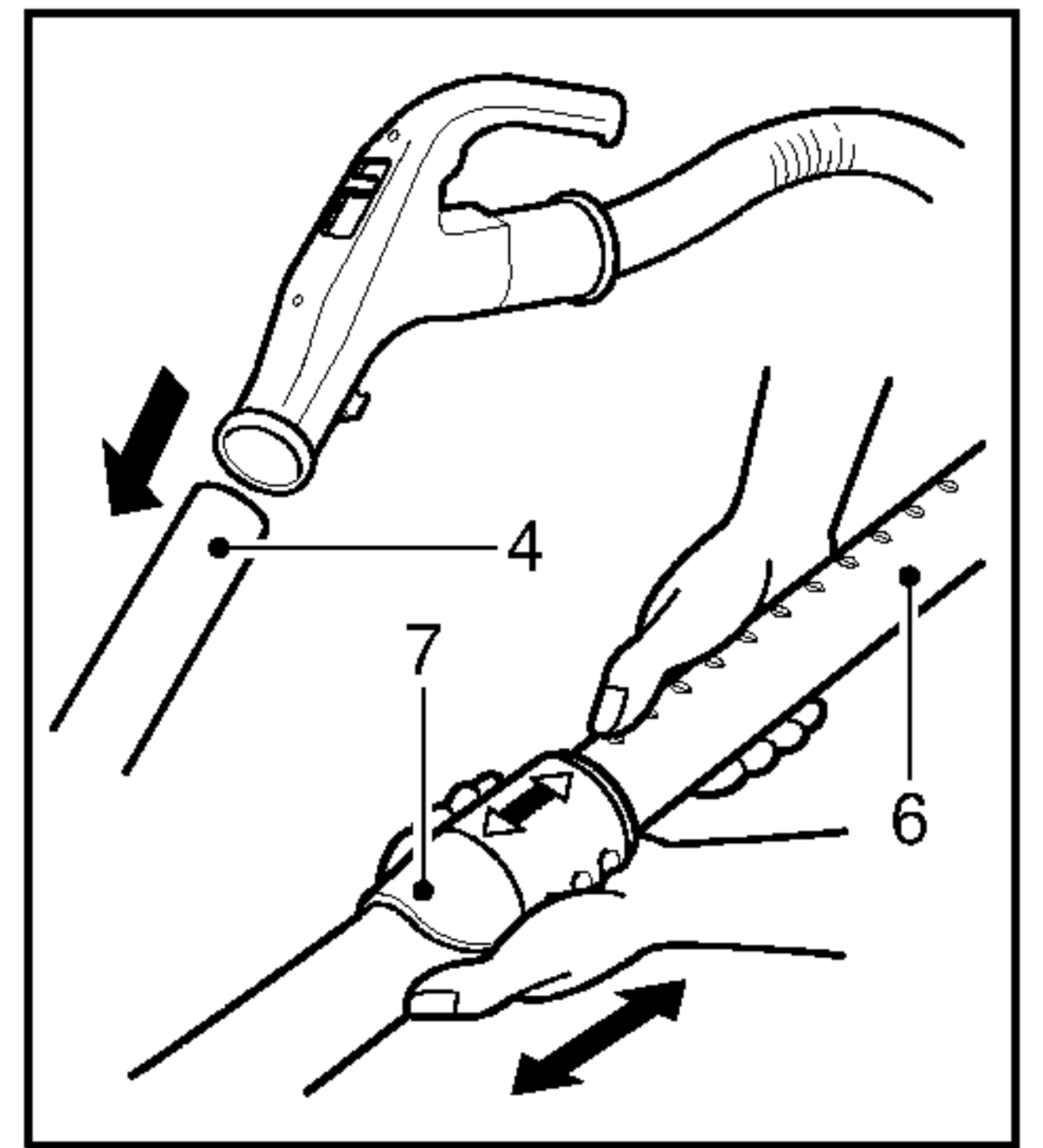
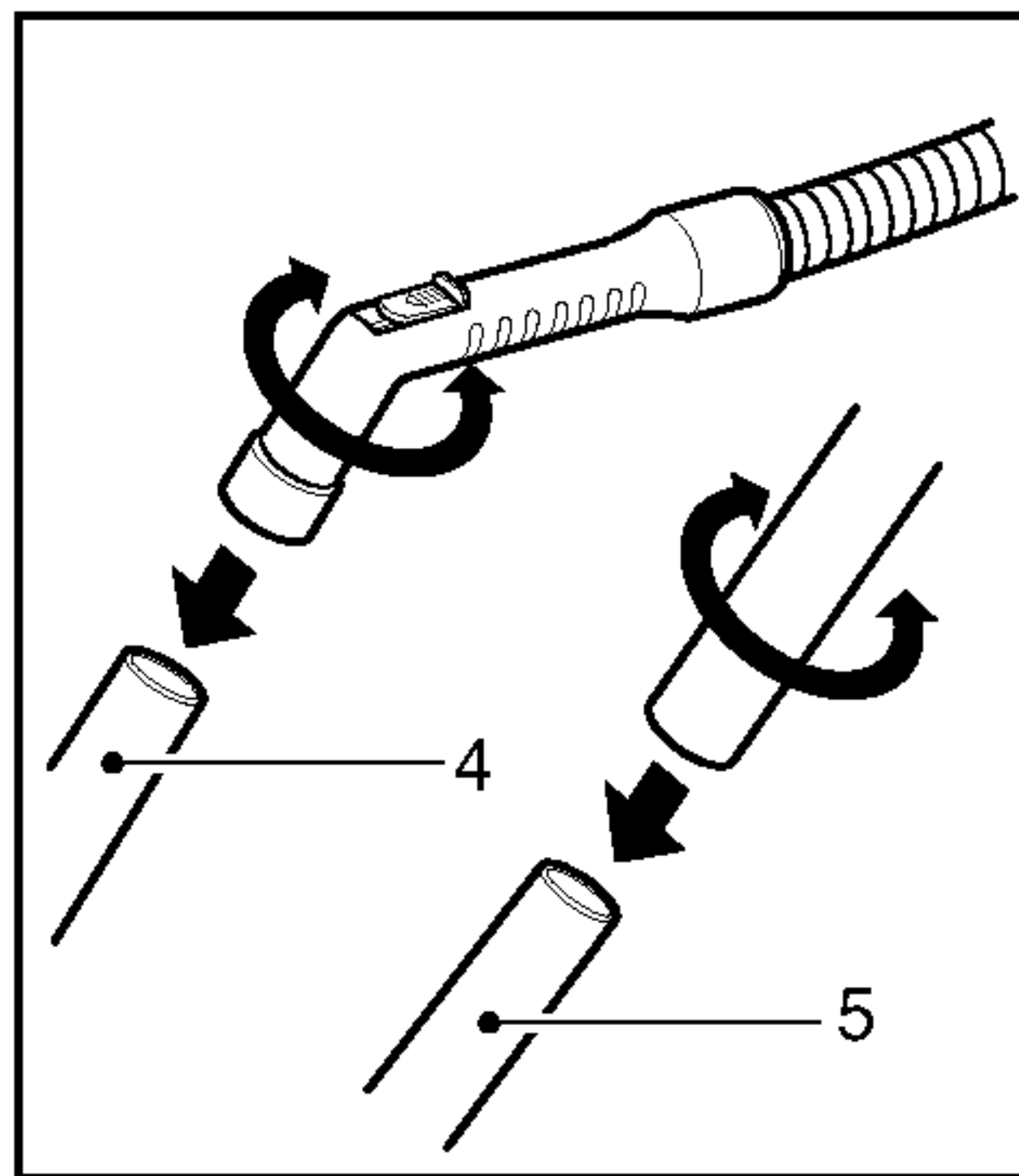
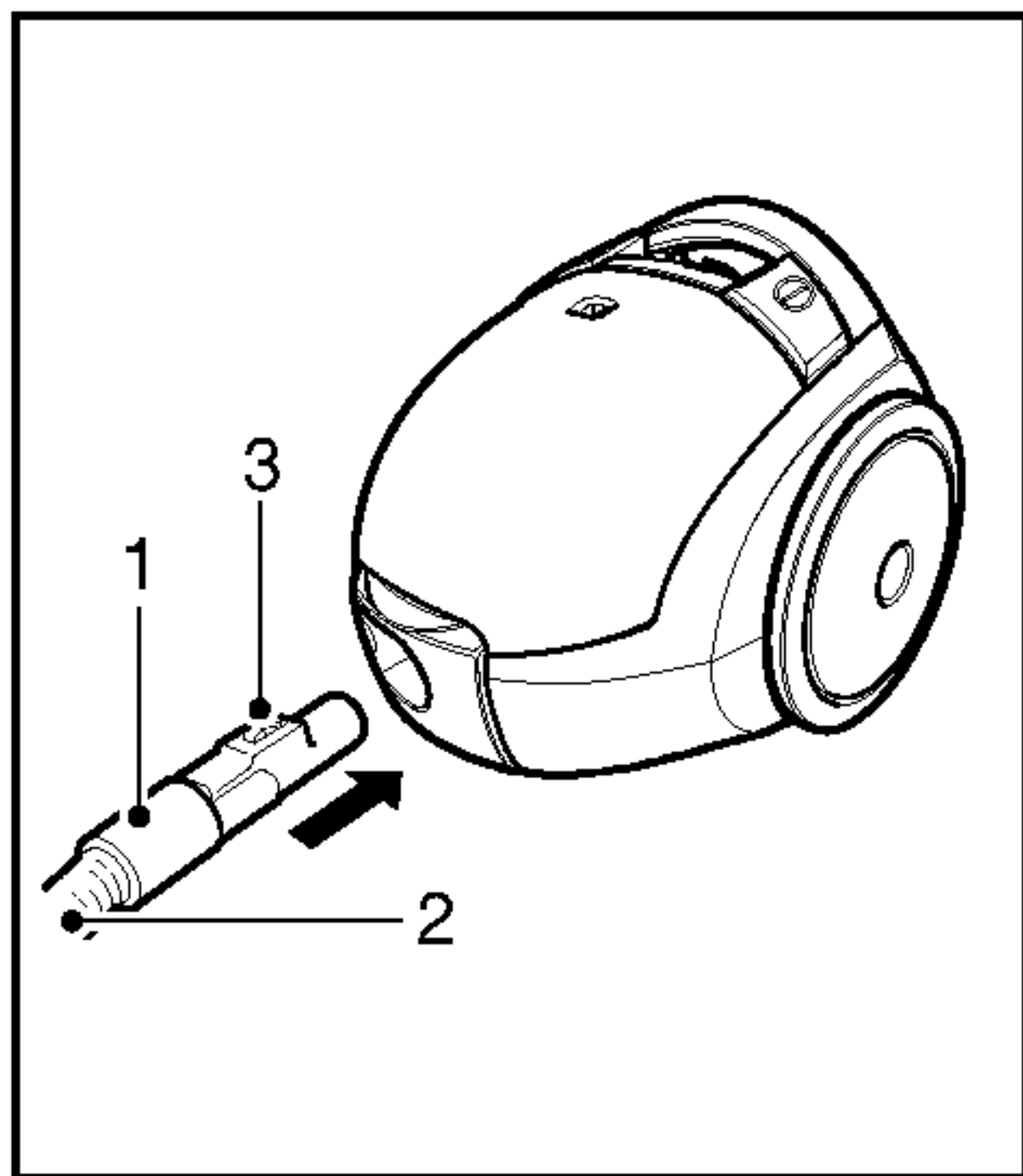
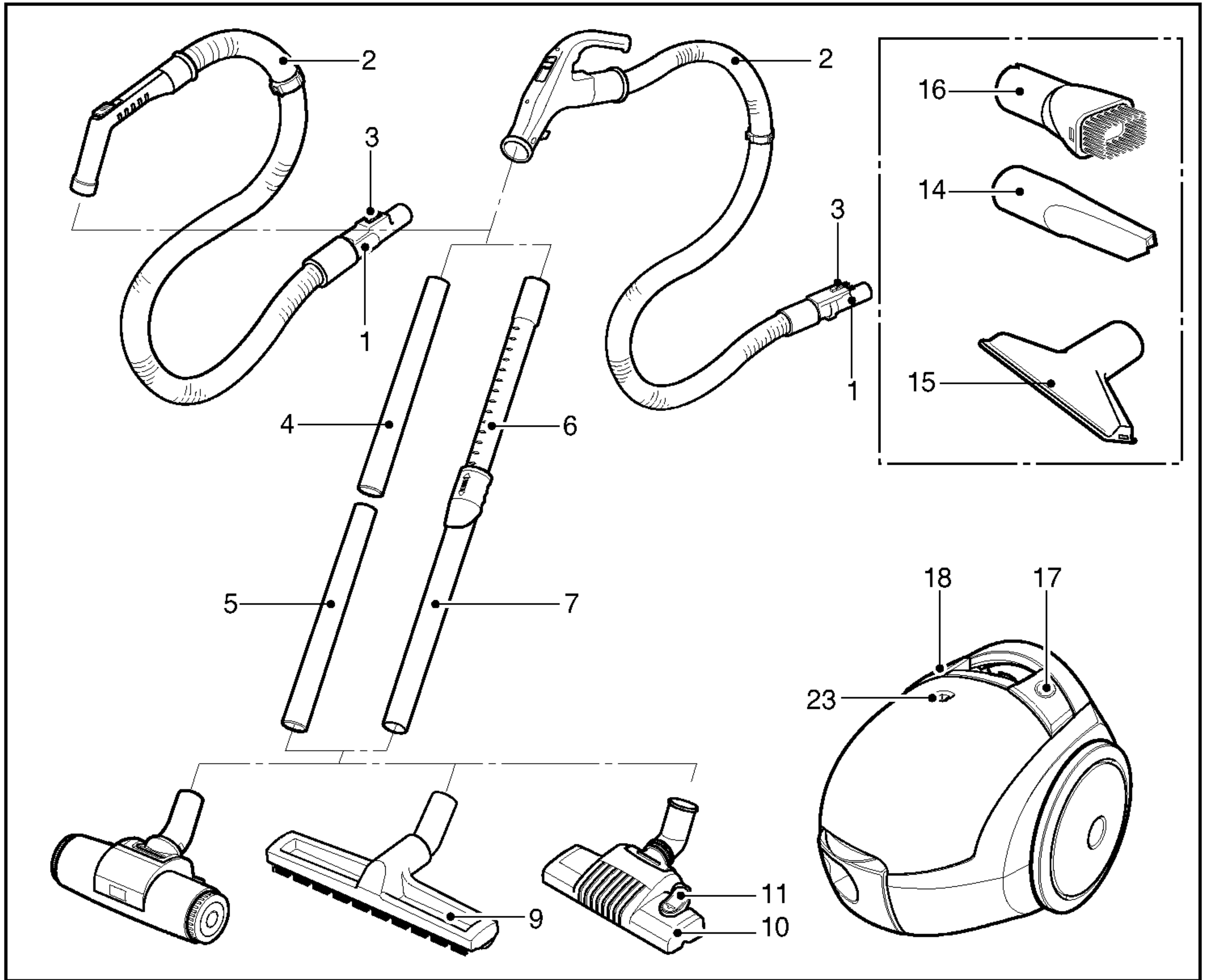
No.	Change content	ECO No.	Date	Designer	Confirm
1	add Model name	AVTI505897	05.09.20	L.B	C.Y.T
2					
3					
4					
5					
6					
7					
8					
9					

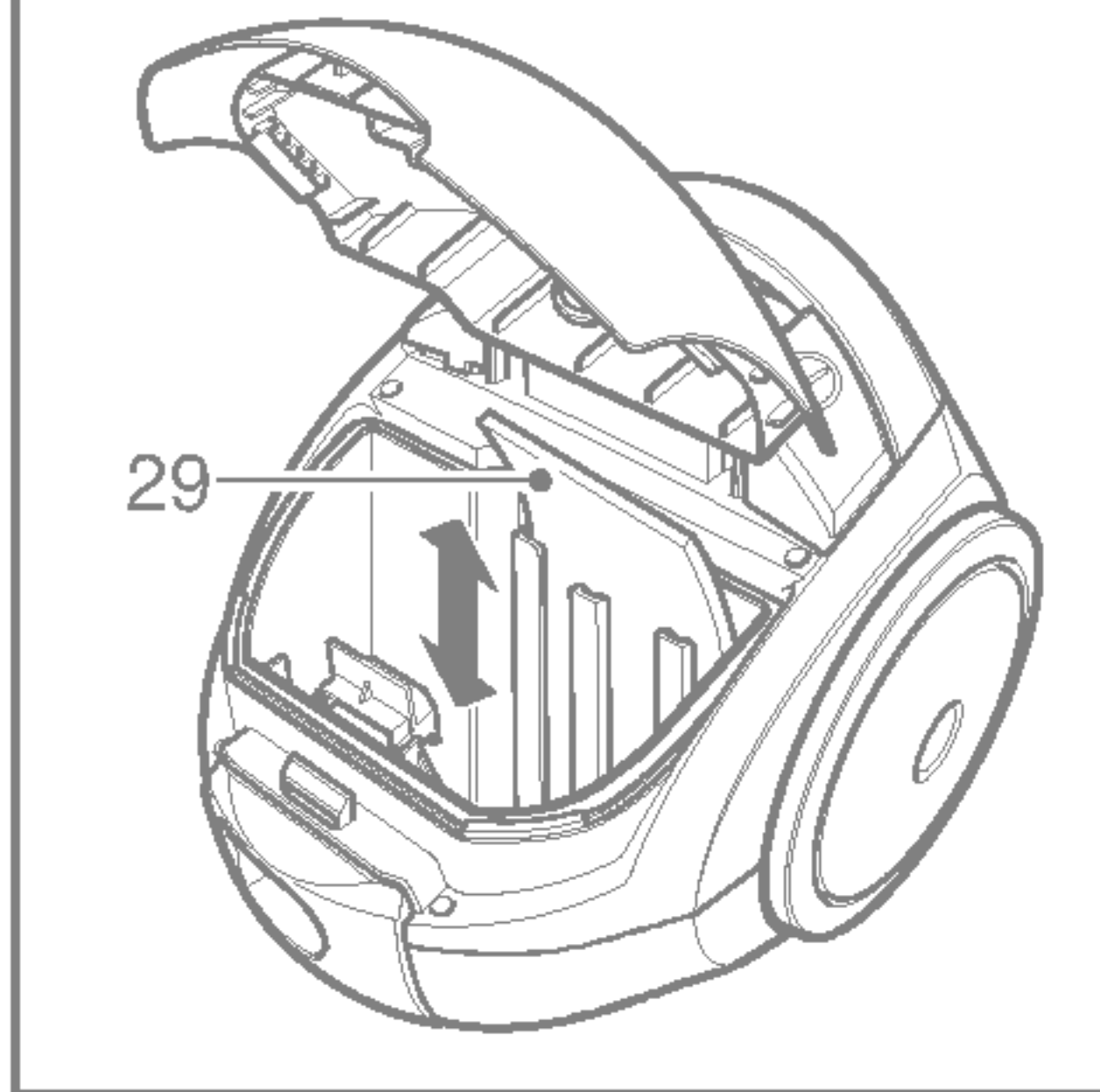
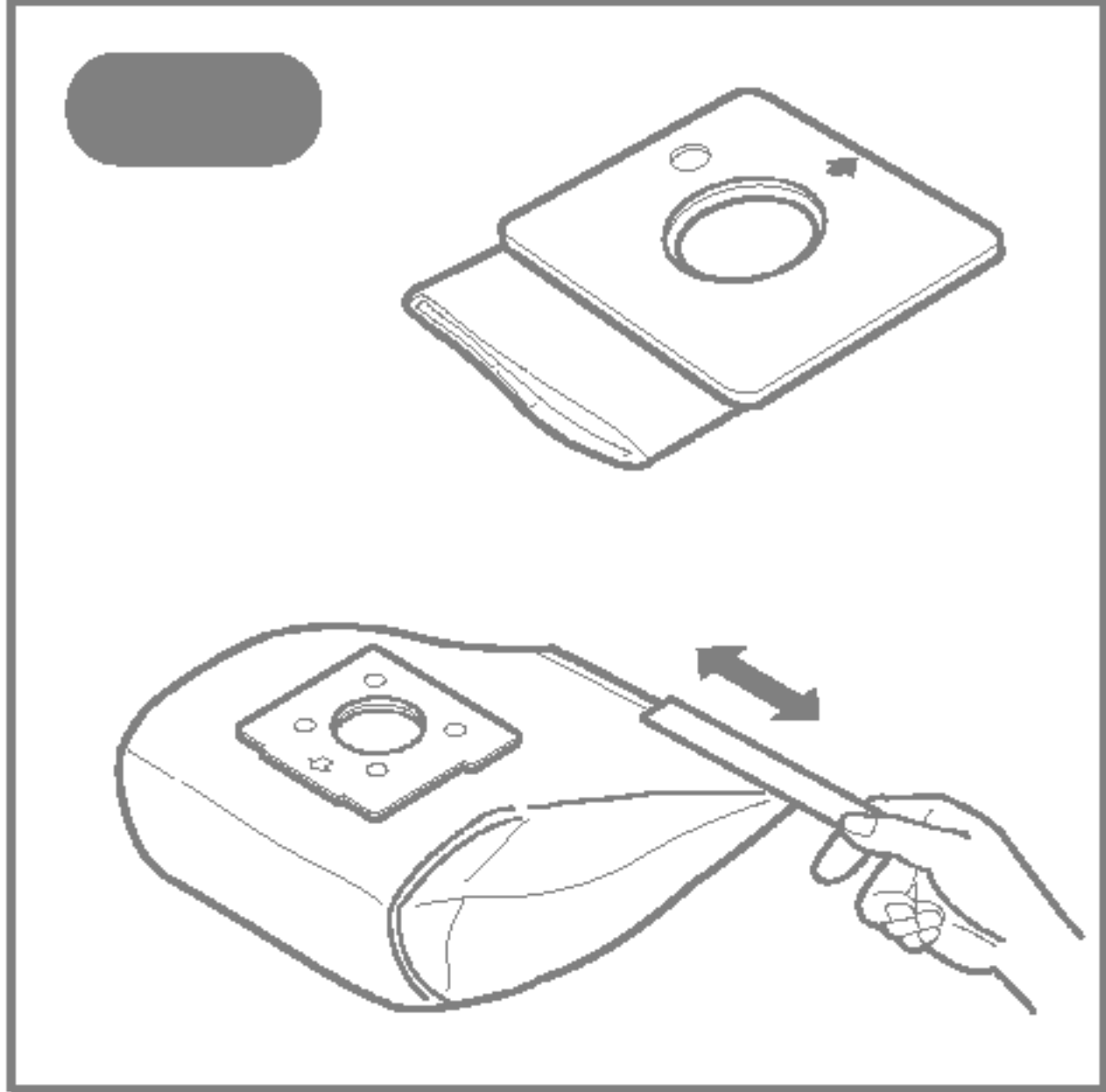
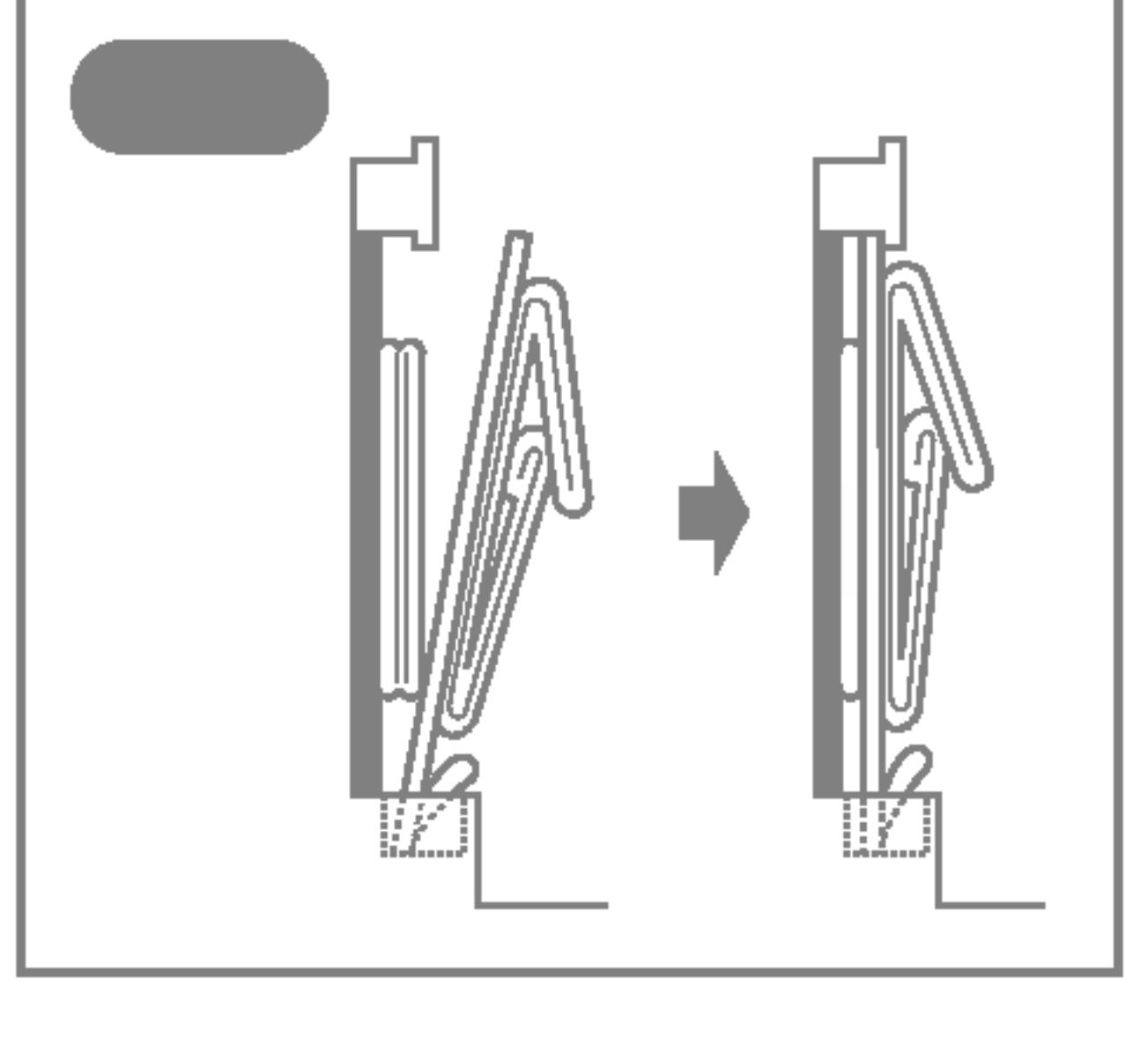
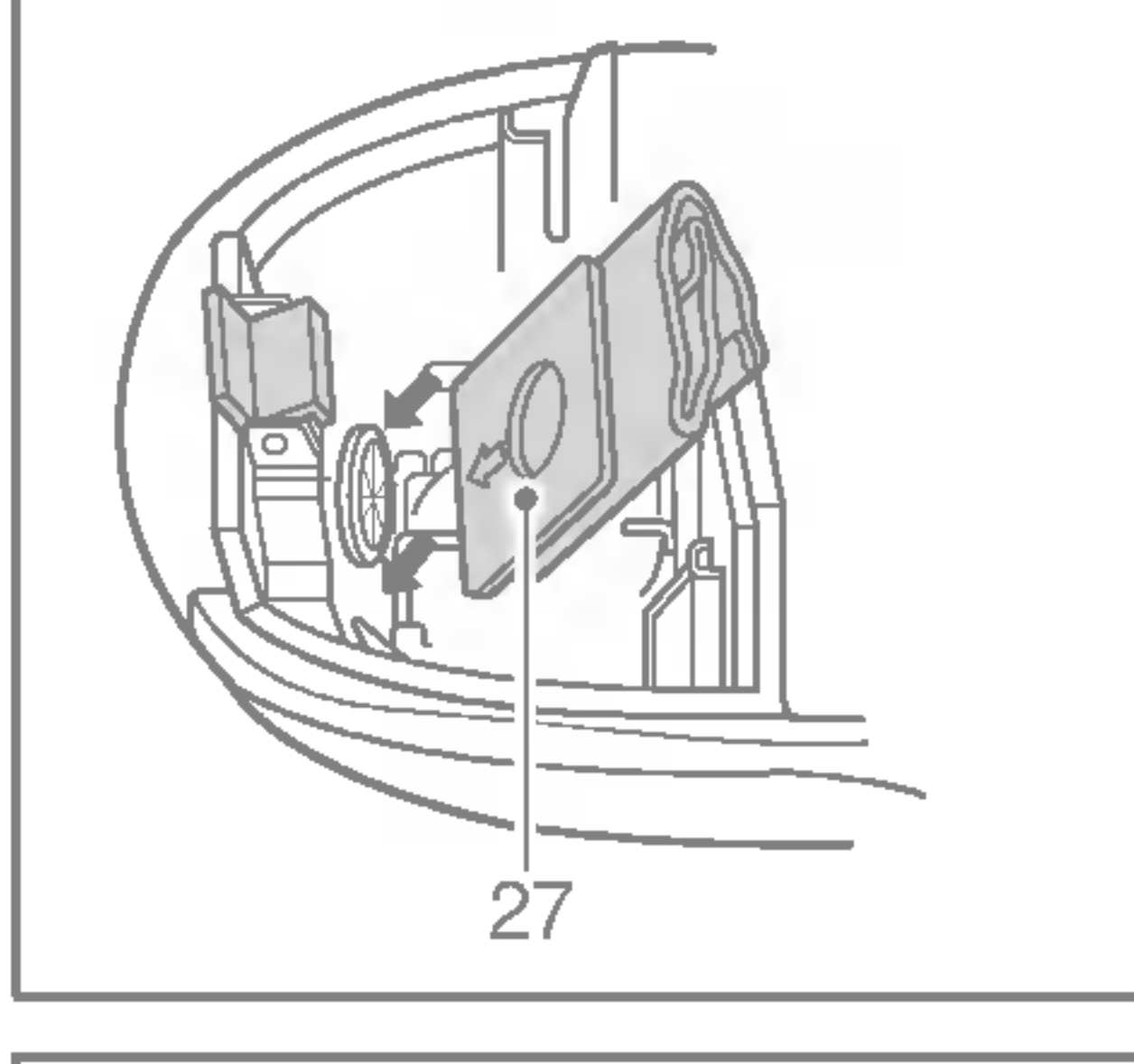
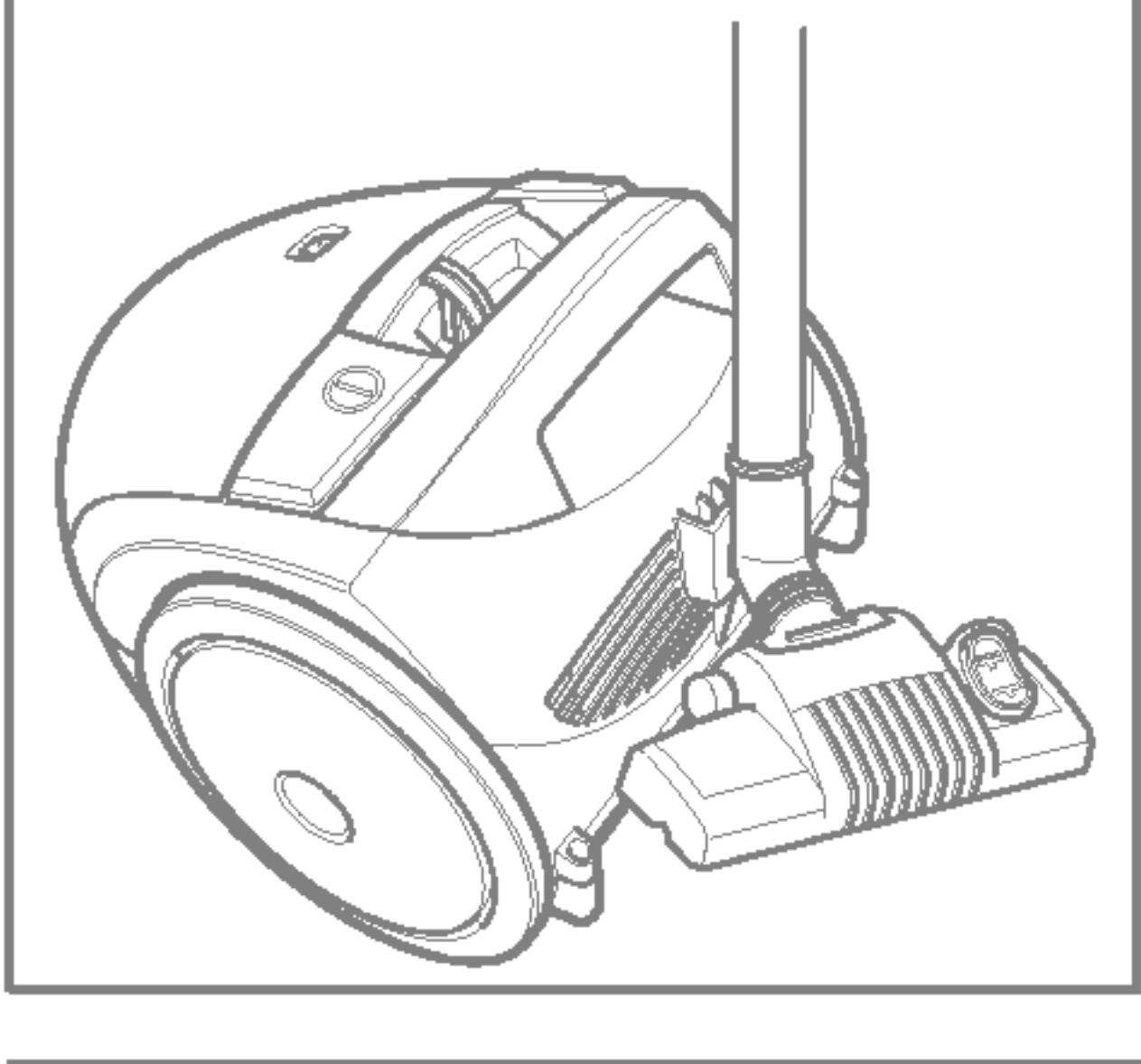
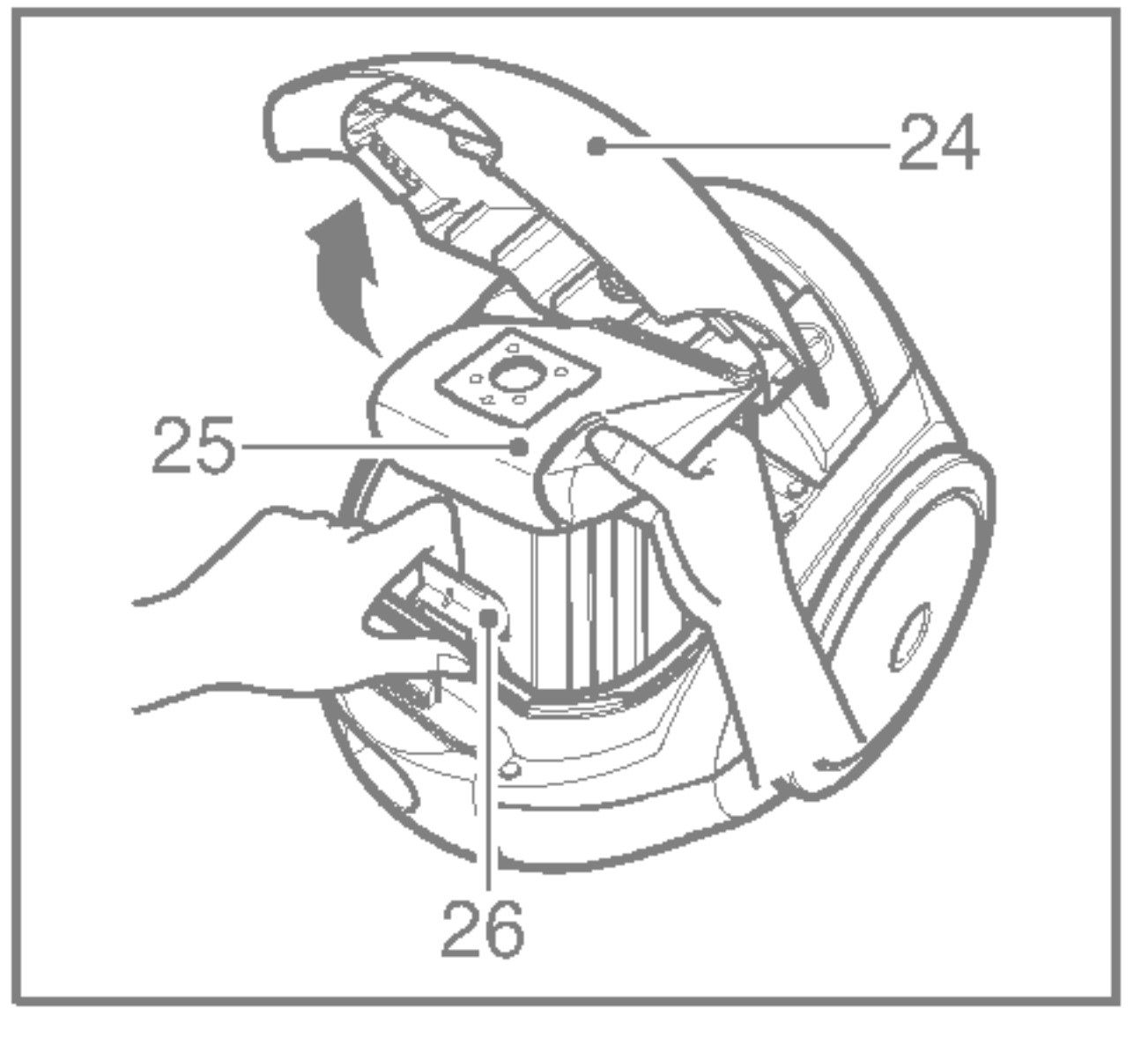
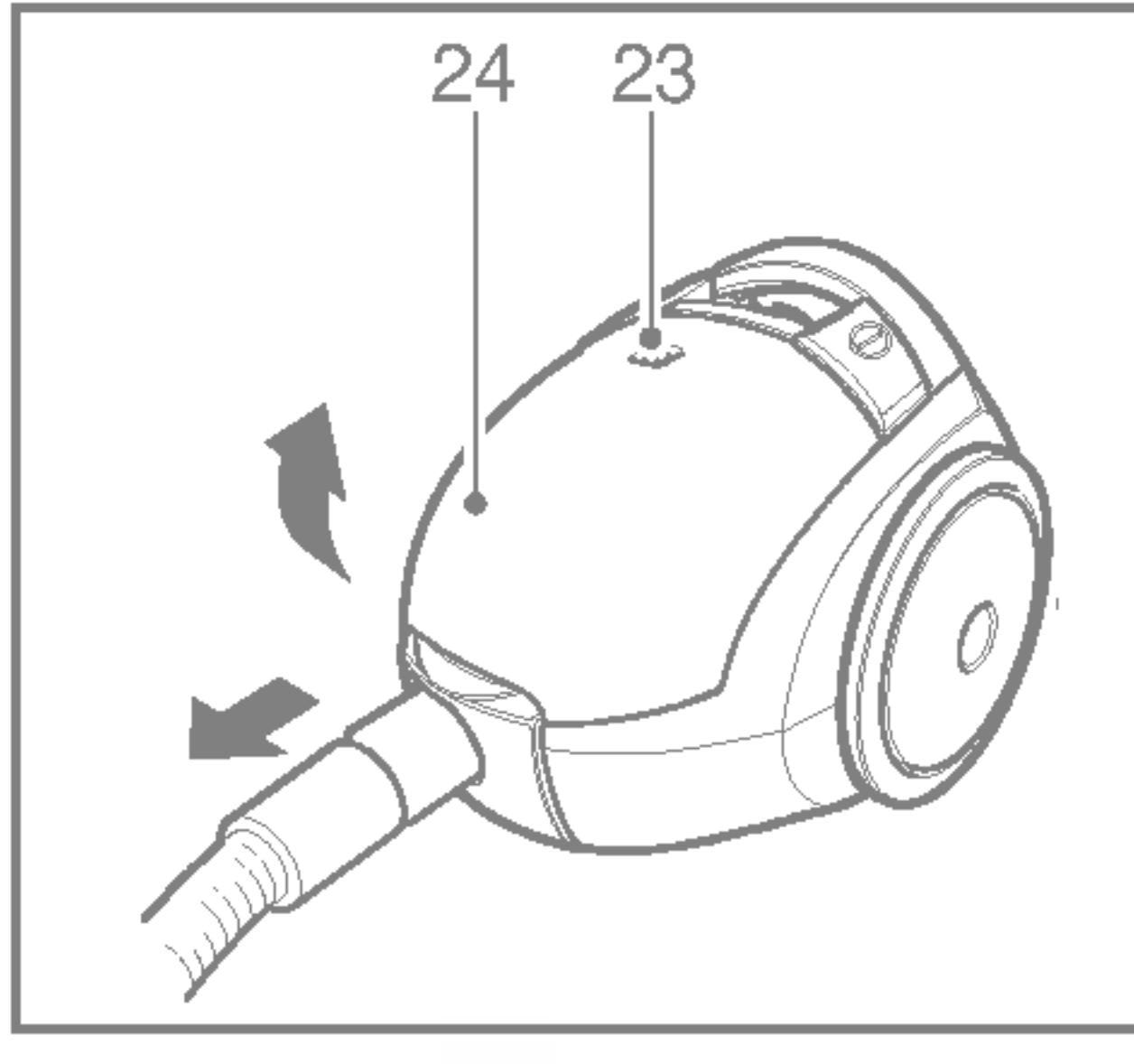
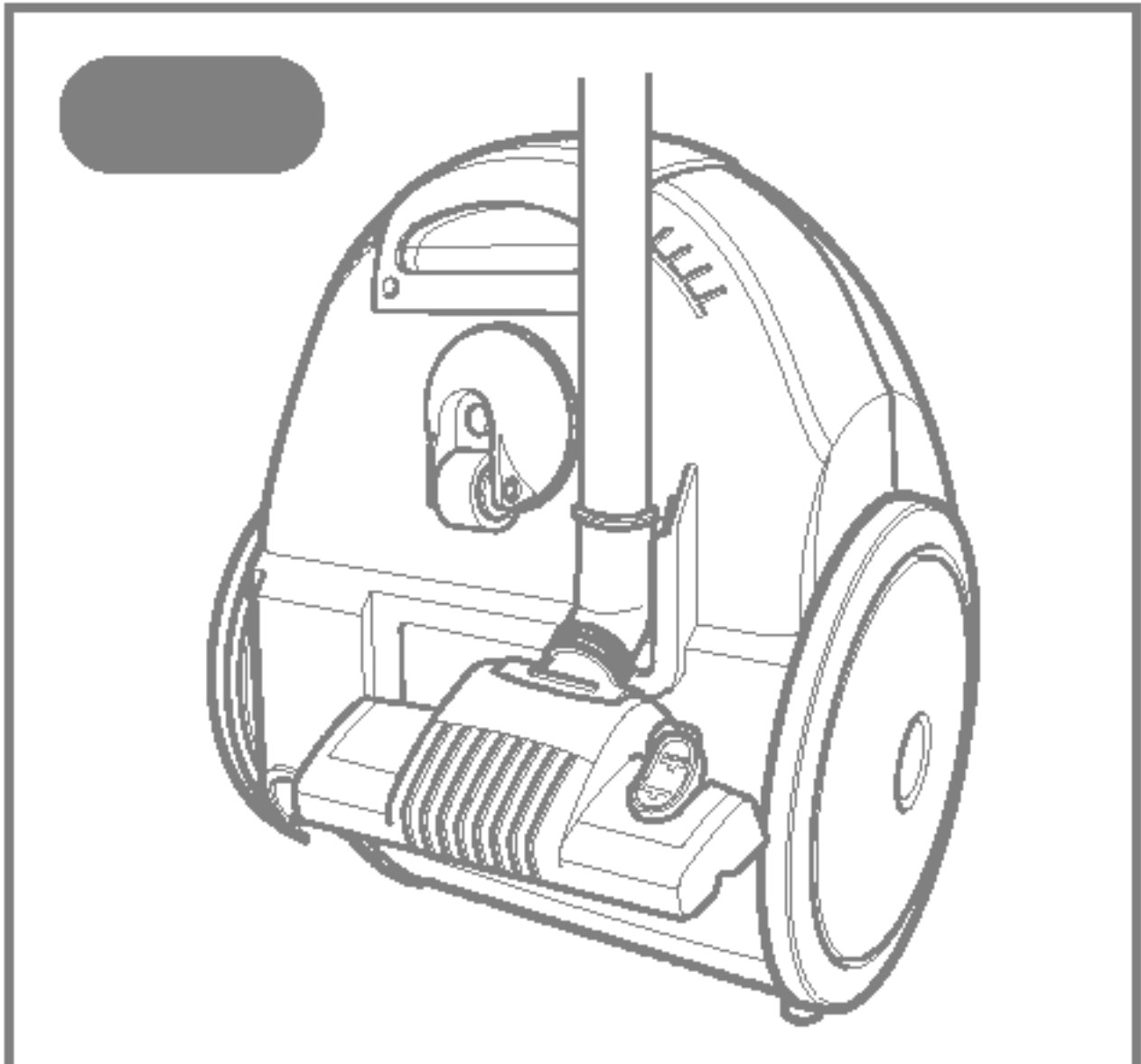
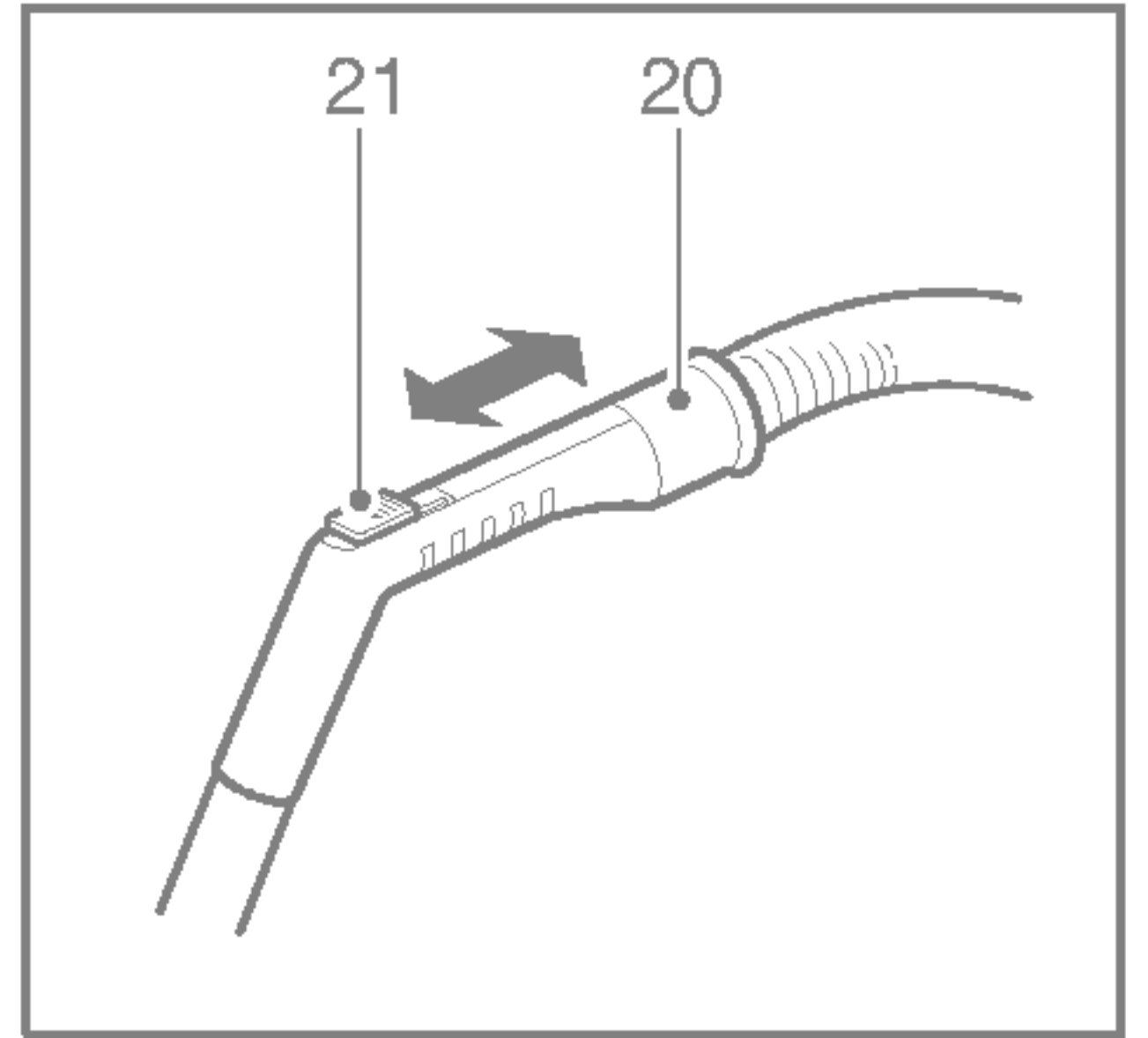
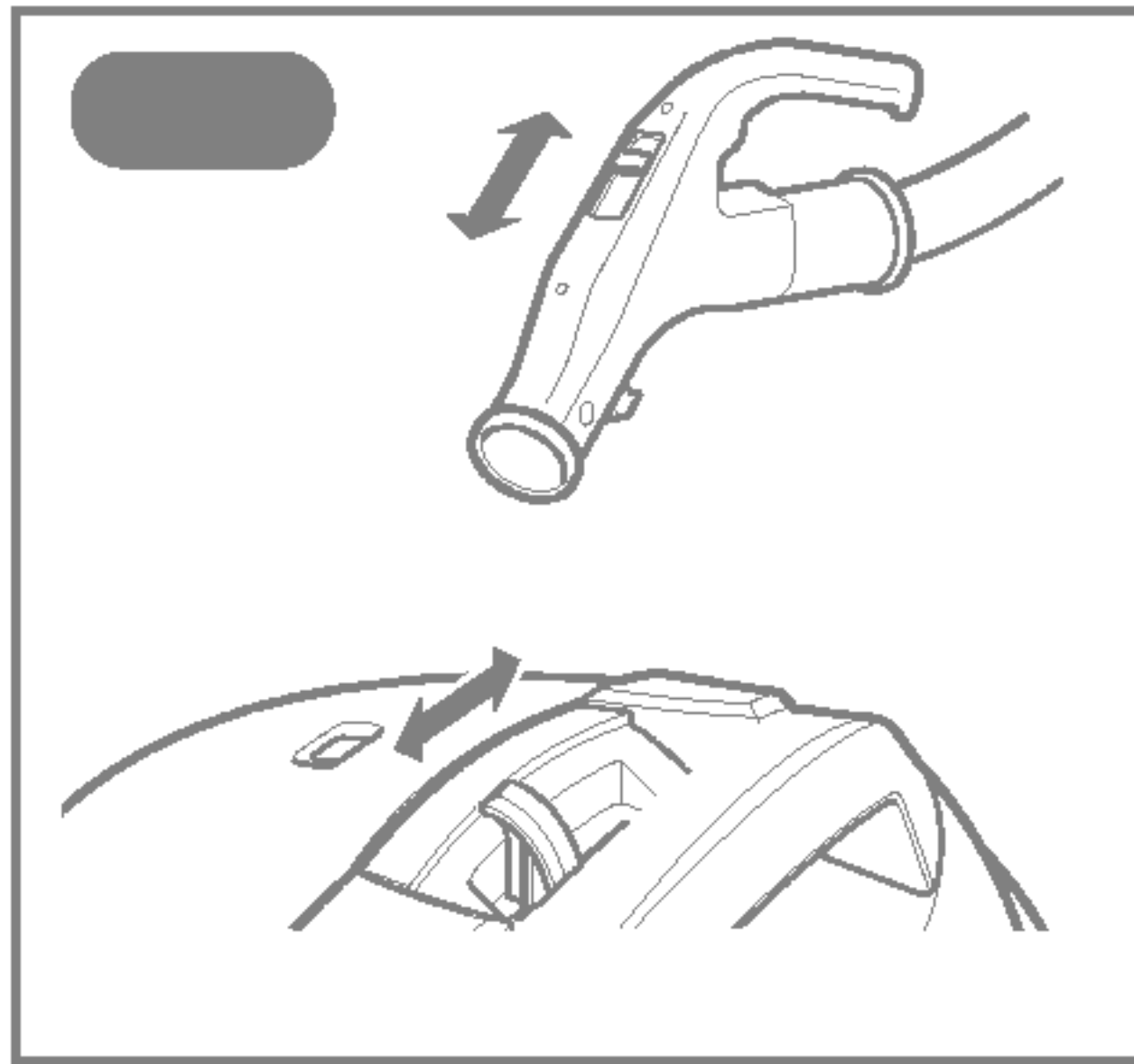
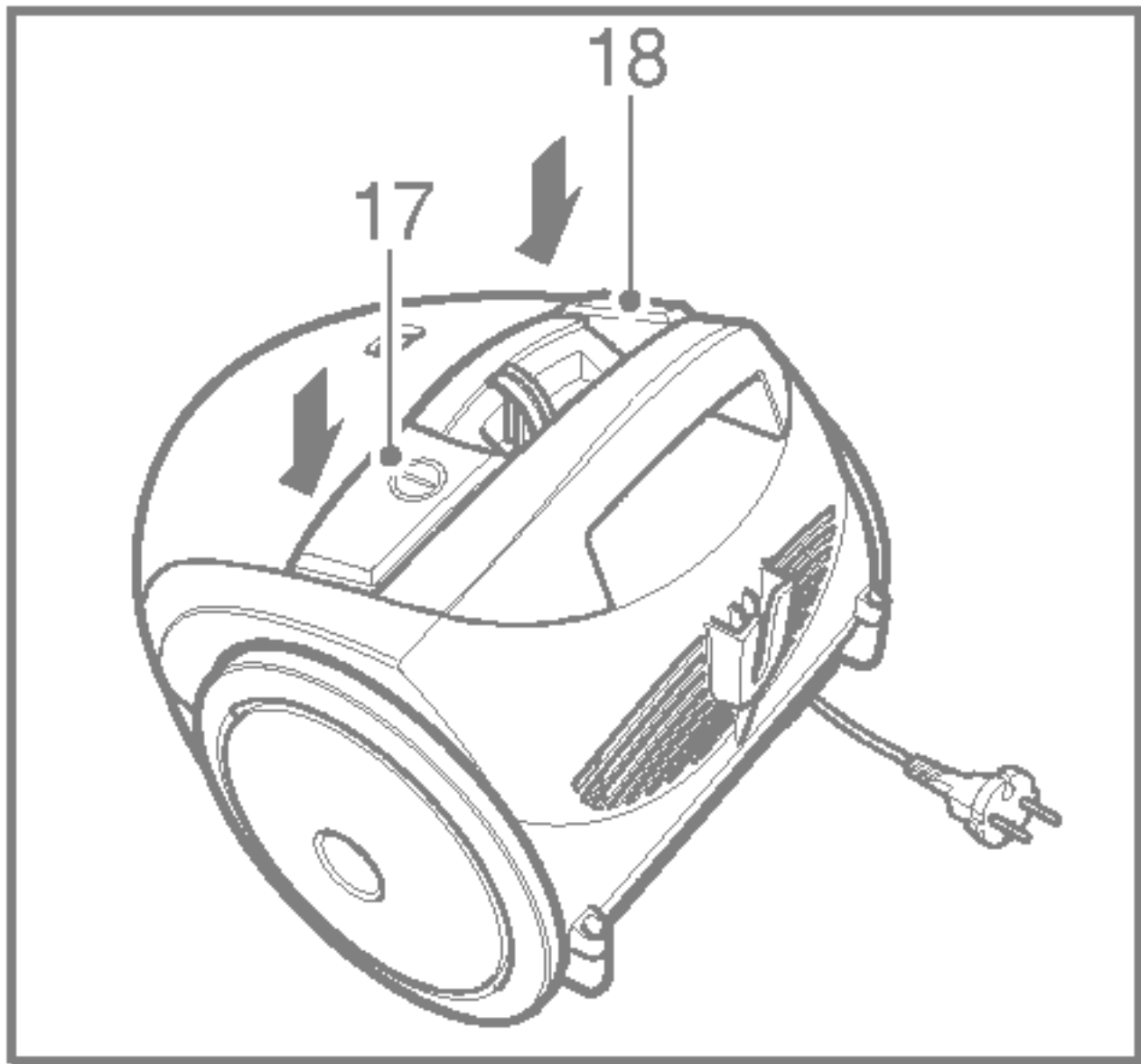
● LG



V-CP862STQK
V-CP862STQB
V-CP862STQR
V-CP862STQS
V-CP862STQO

E | English
I | Italian





Information for your safety

Please read all the following information, which contains important instructions for the safety, the use and the maintenance of the appliance.

This appliance complies with the following EC Directives: -73/23/EEC, 93/68/EEC-Low Voltage Directive-89/336EEC -EMC Directive.

- The appliance is not intended for use by young children or infirm persons without supervision. Young children should be supervised to ensure that they do not play with the appliance.
- Do not use the appliance if the mains lead is damaged or faulty.
- If the mains lead is damaged, it must be replaced by an approved LG Electronics Service Agent in order to avoid a hazard.
- Always switch the vacuum cleaner off before :
 - changing the dust bag
 - changing or cleaning the filters.
- **If no dustbag is inserted, the cover cannot be closed. Please do not use force!**
- Do not vacuum flammable or explosive substances (liquids or gases).
- Do not vacuum hot ash, embers etc. nor sharp objects.
- Do not vacuum water or other liquids.
- When you vacuum with an attachment appliance that has a rotating brush roller:
 - do not reach into the running brush roller.

WARNING! Should it become necessary to replace the moulded on plug then the defective plug should be destroyed to avoid any possible shock hazard that could occur should such a plug be inserted into a 13 amp socket else where in the house.

How to Use

Connecting the flexible hose

Push the end of the head (1) on the flexible hose (2) into the attachment point on the vacuum cleaner.

To remove the flexible hose from the vacuum cleaner, press on the button (3) situated on the head, then pull upwards.

Assembling the tubes

- **Telescopic tube (6)**
 - Push spring latch (7).
 - Pull out tube to required length.
 - Release spring latch to lock.

Using the cleaning head and Accessory Nozzles (depending on model)

Fit the large cleaning head onto the end of the tube.

- **The 2 position head (10)** is equipped with a pedal (11) which allows you to alter its position according to the type of floor to be cleaned. **Hard floor position** (tiles, parquet floors...): Press on the pedal to lower the brush. **Carpet or rug position**: Press on the pedal to lift the brush up.
- **Crevice Tool (14)**
 - For vacuuming in those normally inaccessible places i.e. reaching cobwebs, or down the side of a sofa!
- **Upholstery Nozzle (15)**
 - For vacuuming upholstery, mattresses, etc. The thread collectors help to pick up the threads and fluff.
- **Dusting brush (16)**
 - For vacuuming picture frames furniture outlines, books and other uneven objects.

How to plug in and use

Pull out the mains lead to the desired length and plug into the socket.

Press button (17) to start the vacuum cleaner.

To stop it press the button (17) again.

Adjusting the power level

(depending on model)

- Suction capacity increases steplessly up to MAX.(19)
- The flexible hose handle (20) has a manual air flow regulator (21) which allows you to briefly reduce the suction level.

Carrying and storage

When you have switched off and unplugged the appliance, press on the button (18) to automatically rewind the cord.

- Use stowage clip as shown when storing the cleaner (22).

Changing the dust bag

The dustbag needs changing when the cleaner is set to maximum power and the cleaner head is off the floor but the “bag full” indicator window (23) is completely coloured red. Even if the dustbag does not appear to be full at this stage, it should be changed. It could be that a great deal of very fine dust has clogged up the pores of the dust bag.

- Turn off the appliance and unplug it.
- Remove hose.
- Open the cover (24)

Your appliance is equipped with either a paper dust bag or a fabric dust bag (28) (depending on model)

- Push the lever forwards in the direction of the arrow (26), and pull off the full paper filter bag towards the rear. Remove the bag and throw it away.
- Insert the new paper filter bag into the unit with the arrow pointing downwards (27).

If your appliance is fitted with a fabric dust bag follow the same instructions as above.

Empty it and reuse it (28). Do not wash it.

Note: as the appliance is fitted with a safety device which checks that the bag is in place you cannot close the lid if the bag is not fitted correctly.

Cleaning the motor filter

The motor filter is situated inside the appliance between the dust bag and the motor. Each time that you change the air outlet filter we advise you to remove the motor filter (29) and to clean it by tapping to remove the dirt and then replacing it in the vacuum cleaner.

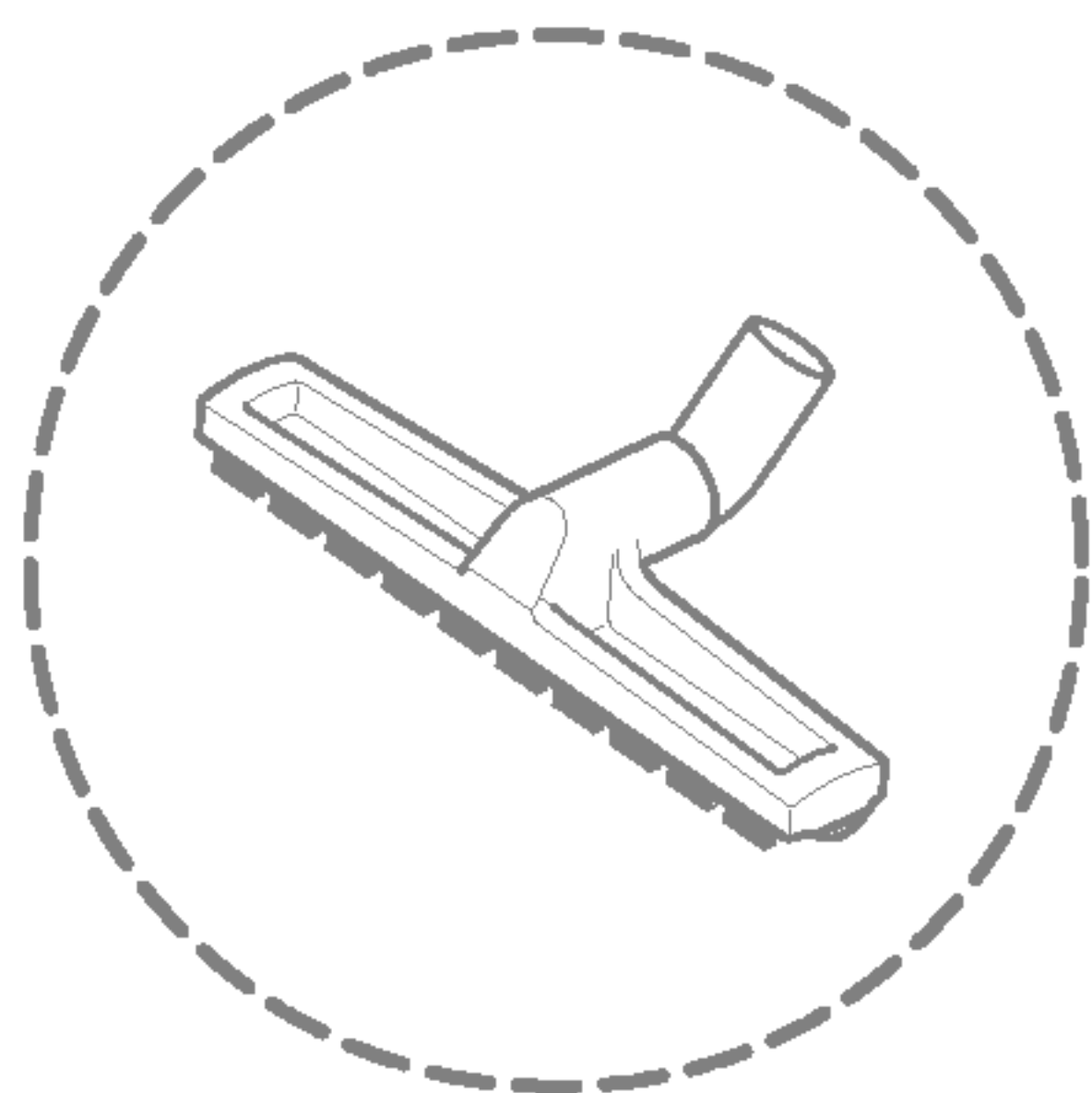
What to do if your appliance does not work

Check that the appliance is correctly plugged in and that the electrical socket is working.

What to do when the suction performance reduces?

- Stop the appliance and unplug it.
- Check that the tubes, flexible hose and cleaning tool are not blocked.
- Check that the dust bag is not full. Replace if necessary.

How to use Hard Floor Nozzle (OPTIONAL)
Istruzioni per l'uso Ugello da pavimento (opzionale)



Hard Floor Nozzle

Efficient cleaning of hard floor (wood, linoleum, etc)

Ugello da pavimento

Pulizia ad alta prestazione di pavimenti duri (legno, linoleum ecc)

Informazioni per la sicurezza

Vi preghiamo di leggere tutte le informazioni riportate di seguito contenenti importanti istruzioni per la sicurezza, l'uso e la manutenzione dell'apparecchio.

Questo apparecchio è conforme alle seguenti Direttive CE: Direttive -73/23/EEC, 93/68/EEC relative al basso voltaggio e la Direttiva 89/336EEC EMC.

- L'apparecchio non deve essere usato da bambini piccoli o persone inferme senza controllo. I bambini vanno sempre controllati per garantire che non giochino con l'apparecchio.
- Non usare l'apparecchio se il cavo di alimentazione è danneggiato o difettoso.
- Se il cavo di alimentazione risulta danneggiato, deve essere sostituito da un tecnico autorizzato del Servizio assistenza della LG Electronics, poiché sono necessari degli strumenti speciali per ripararlo.
- Spegnerne sempre l'aspirapolvere prima di:
 - cambiare il sacchetto raccogli-polvere.
 - cambiare o pulire i filtri.
- **Se il sacchetto raccogli-polvere non è inserito, il coperchio non può essere chiuso. Non forzare!**
- Non aspirare sostanze infiammabili o esplosive (liquidi o gas).
- Non aspirare ceneri calde, braci, oggetti taglienti, ecc.
- Non aspirare acqua o altri liquidi.
- Pulendo con un sistema di spazzoline rotanti, non inserirvi mai le dita.
- Se dovesse essere necessario sostituire la spina, l'originale va eliminata in modo da impedire scosse elettriche quando si usano prese da 13 amp all'interno della casa.

UTILIZZO

Collegamento del tubo flessibile

Inserire la parte terminale (1) del tubo flessibile (2) nell'attacco sul corpo dell'aspirapolvere.

Per rimuovere il tubo flessibile dal corpo dell'aspirapolvere, premere il pulsante (3) situato sulla parte terminale e tirare verso l'alto.

Assemblaggio dei tubi

• Tubo telescopico (6)

- Tenere la molla del chiavistello (7).
- Estrarre il tubo fino alla lunghezza desiderata.
- Bloccare il fermo a molla.

Utilizzo della bocchetta e degli accessori

(a seconda del modello). Inserire la bocchetta della spazzola alla fine del tubo.

- **La bocchetta a due posizioni (10)** è dotata di un pedale (11) che permette di regolare la sua posizione a seconda del tipo di superficie. **Posizione per superfici dure (piastrelle, parquet..):** premere sul pedale per abbassare la spazzola. **Posizione per moquette o tappeti:** premere sul pedale per alzare la spazzola.
- **Bocchetta stretta (14)**
Per l'aspirazione in punti di difficile accesso come infissi o fessure.
- **Spazzola per la polvere (15)**
Per l'aspirazione di cornici di quadri, profili di mobili, libri e altri oggetti dalla forma irregolare.

Bocchetta per poltrone (16)

Per l'aspirazione di poltrone, materassi ecc.

Collegamento all'alimentazione elettrica e utilizzo

Estrarre il cavo di alimentazione per la lunghezza desiderata e inserirlo nella presa di corrente.

Premere il pulsante (17) per avviare l'aspirapolvere. Per arrestarlo premere nuovamente il pulsante (17).

- Regolazione della potenza di aspirazione
- La capacità di aspirazione aumenta per gradi fino al MAX(19).
 - **L'impugnatura del tubo flessibile (20) è dotata di un regolatore del flusso dell'aria (21) che permette di ridurre temporaneamente la potenza di aspirazione (a seconda del modello).**

Trasporto e conservazione

Una volta spento e scollegato l'aspirapolvere dalla presa di corrente, premere il pulsante (18) per riavvolgere automaticamente il cavo di alimentazione.

Usare la clip di conservazione quando si ripone la macchina con il tubo di rimozione (22).

Sostituzione del sacchetto raccogli-polvere

Il sacchetto raccogli-polvere deve essere sostituito quando, con l'apparecchio impostato sulla potenza massima e la parte aspirante dell'aspirapolvere lontana dal pavimento, la spia "sacchetto pieno" (23) è completamente rossa.

In questa condizione, anche se il sacchetto raccogli-polvere non risultasse pieno, deve comunque essere sostituito.

È possibile che una gran quantità di polvere di polvere molto fine abbia otturato i pori del sacchetto.

- Spegnere l'apparecchio e staccare la spina.
- Aprire il coperchio.
- L'apparecchio è fornito di sacchetto della polvere di carta o di tela (28).
- Premere la leva avanti nella direzione della freccia (26) e tirare fuori il sacchetto filtro della carta verso il retro. Togliere il sacchetto e gettarlo.
- Inserire il nuovo sacchetto filtro della carta nell'unità con la freccia che punta in basso (27)

Se l'apparecchio è dotato di un sacchetto raccogli-polvere in tessuto seguire le seguenti istruzioni. Svuotare e risistemare il sacchetto (28). Non lavarlo.

Pulizia del filtro motore

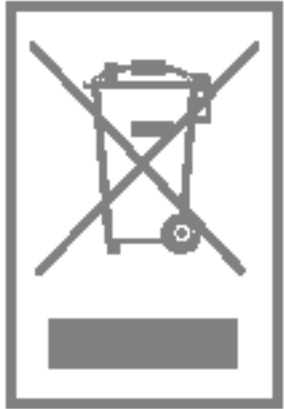
Il filtro motore è situato all'interno dell'apparecchio tra il sacchetto raccogli-polvere e il motore. Ad ogni sostituzione del filtro dell'aria, si raccomanda di rimuovere il filtro motore (29), di pulirlo picchiettandolo per eliminare la polvere, quindi di risistemarlo nell'aspirapolvere.

COSA FARE SE L'APPARECCHIO NON FUNZIONA

Controllare che l'apparecchio sia collegato correttamente alla presa di corrente e che la presa sia funzionante.

COSA FARE QUANDO LA CAPACITÀ DI ASPIRAZIONE DIMINUISCE

- Spegnere l'apparecchio e scollegarlo dalla presa di corrente.
- Controllare che i tubi, il tubo flessibile e le bocchette a terra non siano otturati.
- Controllare che il sacchetto raccogli-polvere non sia pieno. Se necessario sostituirlo.



Disposal of your old appliance

1. When this crossed-out wheeled bin symbol is attached to a product it means the product is covered by the European Directive 2002/96/EC.
2. All electrical and electronic products should be disposed of separately from the municipal waste stream via designated collection facilities appointed by the government or the local authorities.
3. The correct disposal of your old appliance will help prevent potential negative consequences for the environment and human health.
4. For more detailed information about disposal of your old appliance, please contact your city office, waste disposal service or the shop where you purchased the product.



Smaltimento delle apparecchiature obsolete

1. Quando su un prodotto è riportato il simbolo di un bidone della spazzatura barrato da una croce significa che il prodotto è coperto dalla direttiva europea 2002/96/EC.
2. Tutti i prodotti elettrici ed elettronici dovrebbero essere smaltiti separatamente rispetto alla raccolta differenziata municipale, mediante impianti di raccolta specifici designati dal governo o dalle autorità locali.
3. Il corretto smaltimento delle apparecchiature obsolete contribuisce a prevenire possibili conseguenze negative sulla salute umana e sull'ambiente.
4. Per informazioni più dettagliate sullo smaltimento delle apparecchiature obsolete, contattare il comune, il servizio di smaltimento rifiuti o il negozio in cui è stato acquistato il prodotto.



LG Electronics Inc.

<http://www.lge.com/>