

MS_LX-M150_SPA_12E



SISTEMA MICROCOMPONENTE MANUAL DEL PROPIETARIO

MODELOS : LX-M150

(LX-M150A/D/X, LXS-M150)

**Lea este manual detenidamente antes de utilizar el aparato.
Guárdelo como referencia para el futuro.**

Los diseños y especificaciones pueden estar sujetos a cambios sin previo aviso.



	PRECAUCIÓN	
RIESGO DE CHOQUE ELÉCTRICO. NO ABRIR		
<p>PRECAUCIÓN: REDUZCA EL RIESGO DE CHOQUE ELÉCTRICO, NO EXTRAIGA LA CUBIERTA (O LA PARTE POSTERIOR). NO HAY PARTES QUE NECESITEN REVISIÓN EN SU INTERIOR. PÓNGASE EN CONTACTO CON PERSONAL CUALIFICADO PARA MANTENIMIENTO.</p>		

Explicación de los símbolos gráficos:



El relámpago con punta de flecha en el interior de un triángulo equilátero alerta al usuario de la presencia de voltaje peligroso no aislado dentro de la caja del producto, el cual puede tener la suficiente magnitud como para constituir riesgo de choque eléctrico para las personas.



El signo de exclamación en el interior de un triángulo equilátero se utiliza para alertar al usuario de la presencia de instrucciones importantes para el manejo y mantenimiento en la documentación que acompaña al aparato.

ADVERTENCIA

PARA REDUCIR EL RIESGO DE INCENDIO O DE CHOQUE ELÉCTRICO, NO EXPONGA ESTE APARATO A LA LLUVIA NI A LA HUMEDAD.

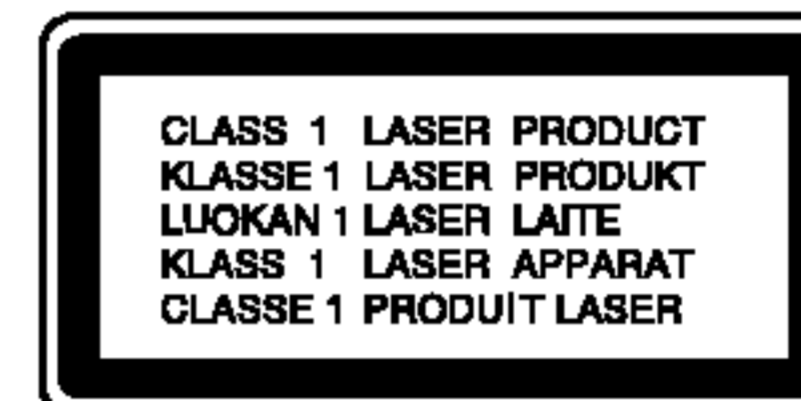
Para evitar choque eléctrico, no abra el mueble. Ponga el mantenimiento exclusivamente en manos de personal cualificado.

El aparato no debe salpicarse ni mojarse y no deben colocarse objetos con líquido, como jarrones, sobre el aparato.

ADVERTENCIA: No instale este equipo en un espacio reducido como una estantería de biblioteca o un mueble parecido.

<p>CAUTION:INVISIBLE LASER RADIATION WHEN OPEN AND INTERLOCKS DEFEATED. AVOID EXPOSURE TO BEAM.</p> <p>WARNING:OSYNLIG LASERSTRÅLNING NÄR DENNA DEL ÄR ÖPPNAD STRÅLEN ÄR FARLIG.</p> <p>Attention:Quand l'appareil est ouvert, ne pas s'exposer aux radiations invisibles du faisceau laser.</p>

Esta etiqueta está situada en el interior.



Este reproductor de discos compactos está clasificado como un producto LÁSER DE CLASE 1. La etiqueta de PRODUCTO LÁSER DE CLASE 1 está situada en el exterior.

<p>PRECAUCIÓN</p> <p>El uso de controles o ajustes o la realización de procedimientos diferentes a los especificados en este manual puede tener como consecuencia una exposición peligrosa a radiaciones.</p>
--

<p>El componente láser de este producto puede emitir radiaciones superiores al límite para la Clase 1.</p>
--

CUIDADO en relación al cable de alimentación
La mayoría de los electrodomésticos recomiendan ser ubicados sobre un circuito dedicado; Es decir, un circuito de un único enchufe que sólo acciona este electrodoméstico y no tiene enchufes o circuitos derivados adicionales. Revise la página de especificaciones de este manual del propietario para estar seguro.


No sobrecargue los enchufes de pared. Los enchufes de pared sobrecargados, flojos o dañados, cables de extensión, cables de alimentación deshilachados, o el aislamiento dañado o agrietado del cable son elementos peligrosos. Cualquiera de estas condiciones podría causar descargas eléctricas o fuego. Examine regularmente el cable de su electrodoméstico, ya que su aspecto indica daños o deterioro, retírelo de la toma de alimentación, interrumpa el uso del electrodoméstico, y haga que un distribuidor de servicio autorizado le cambie el cable por una pieza de recambio exacta. Proteja el cable de alimentación contra abusos físicos o mecánicos, como el ser torcido, doblado, pinzado, atrapado bajo una puerta cerrada, o ser pisado continuamente. En particular, preste atención a los enchufes, tomas de pared, y al punto donde el cable sale del electrodoméstico.


Contenidos

1 INTRODUCCIÓN	4	Grabación	14
Acerca de los símbolos para instrucciones	.4	Configuración básica	14
Notas sobre las cintas	4	Grabación desde el radio, CD o	
Notas acerca de los discos	4	fuente auxiliar	14
Manejo de los discos	4	Grabación sincronizada de CD a cinta	14
Almacenamiento de los discos	4	Reproducción de CD	15-16
Limpieza de los discos	4	Reproducción básica	15
Ajuste del voltaje - OPCIONAL	4	Para hacer una pausa	15
Panel frontal/Panel trasero	5	Para detener la reproducción	15
Mando a distancia	6	Para saltar una pista	15
Instalación de las pilas del control remoto	6	Para avanzar o rebobinar	15
Rango de operación del control remoto	6	Para repetir la reproducción	15
Visor	7	Para verificar la información de los archivos	
2 Instalación	8	MP3	15
Conexión del sistema de altavoz	8	Para la reproducción programada	16
Conexiones de antena	8	Sobre MP3	16
Funciones auxiliares	9	4 Mantenimiento y servicio	17
Ajuste de audio	9	Localización de averías	17
Ajuste de volumen	9	5 Localización de averías	18
XDSS (Extreme Dynamic Sound System)	9	Especificación	18
MUTE	9		
Ajuste de la calidad del sonido	9		
3 FUNCIONAMIENTO	10-13		
Puesta en hora del RELOJ	10		
Función SLEEP	10		
Función de temporizador	11		
Función RDS - OPCIONAL	12		
Acerca de la función RDS	12		
Sintonización RDS	12		
Opciones RDS	12		
Búsqueda de programas (PTY)	12		
Presintonización de emisoras de radio	13		
Para escuchar la radio	13		
Reproducción de cintas	14		
Reproducción básica	14		
Para detener la reproducción	14		
Para hacer una pausa	14		
Para el avance rápido o rebobinado	14		
REPRODUCTOR DE CINTAS DE			
CASETE CON PARADA AUTOMÁTICA	14		

1. INTRODUCCIÓN

Acerca de los símbolos para instrucciones

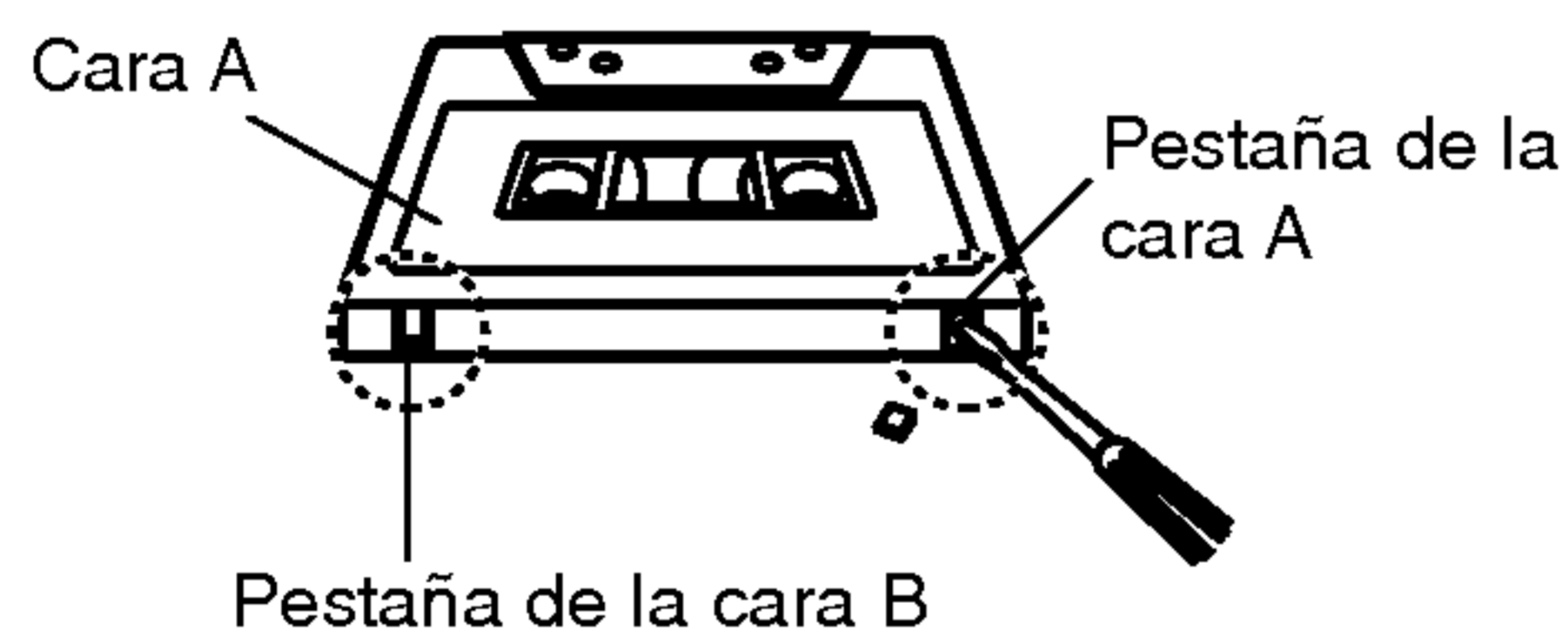
 Indica que los riesgos pueden causar daño a la unidad o a otros materiales.

 Indica características especiales de funcionamiento de esta unidad.

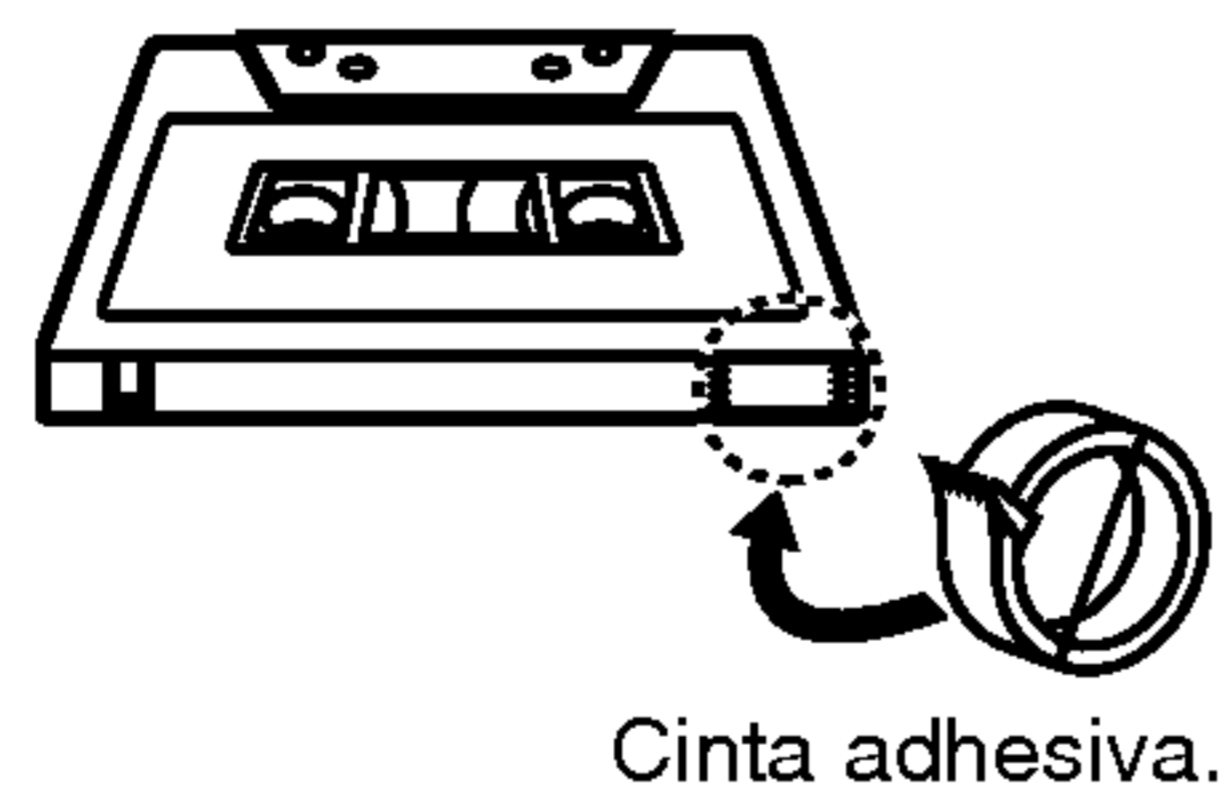
Notas sobre las cintas

Precauciones para la grabación

Si retira las pestañas de la casete (con ayuda de un destornillador pequeño) Evitará el riesgo de que la grabación se borre por accidente.



Si deseavolver a grabar, cubra el agujero de la pestaña con cinta adhesiva.



Cinta adhesiva.

Notas acerca de los discos

Manejo de los discos

No toque el lado de reproducción del disco. Sostenga el disco por los bordes para que no deje huellas marcadas en la superficie. No adhiera papel o cinta sobre el disco.

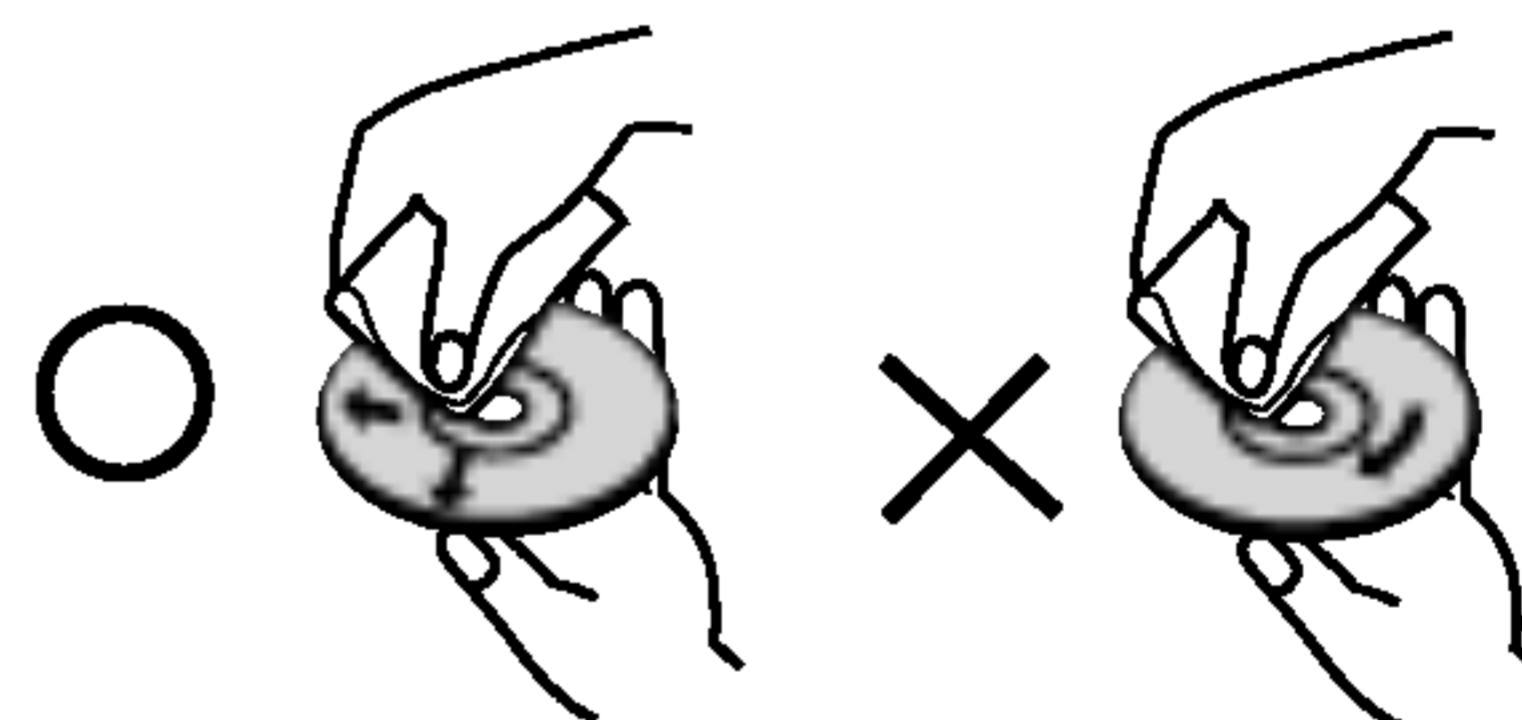


Almacenamiento de los discos

Después de usarlos, guarde los discos en su estuche. No exponga el disco a la luz de sol directa o a fuentes de calor, o los deje dentro del auto estacionado bajo la luz del sol, ya que podría haber un incremento considerable de temperatura en el interior del auto.

Limpieza de los discos

Las huellas y el polvo en el disco pueden provocar una mala calidad en la imagen y distorsión del sonido. Antes de reproducirlo, limpie el disco con un trapo limpio. Limpie desde el centro del disco hacia afuera.

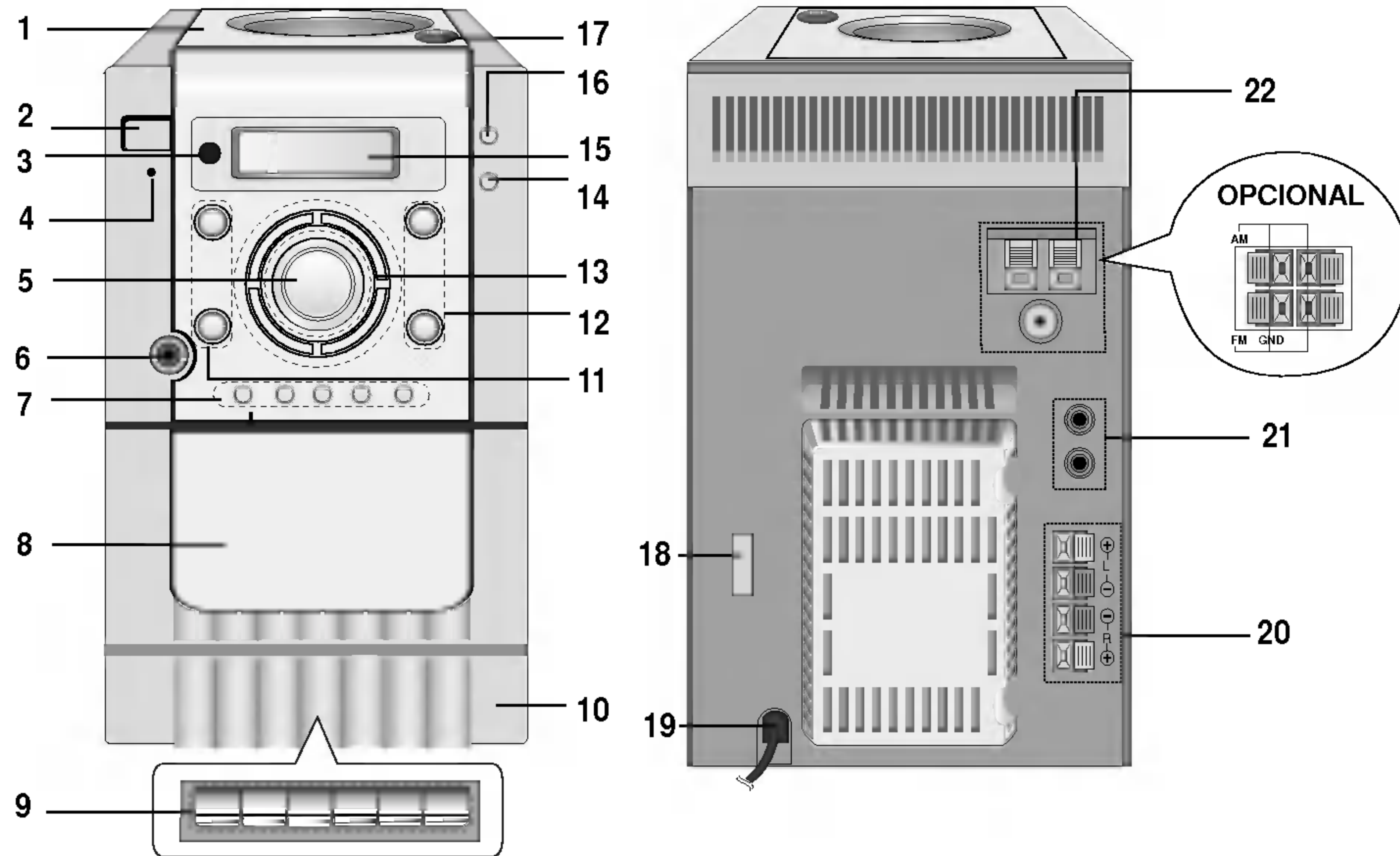


No utilizar solventes fuertes como alcohol, bencina, thinner, limpiadores comerciales o aerosol antiestático que se utilizaba para los viejos discos de vinilo.

Ajuste del voltaje - OPCIONAL

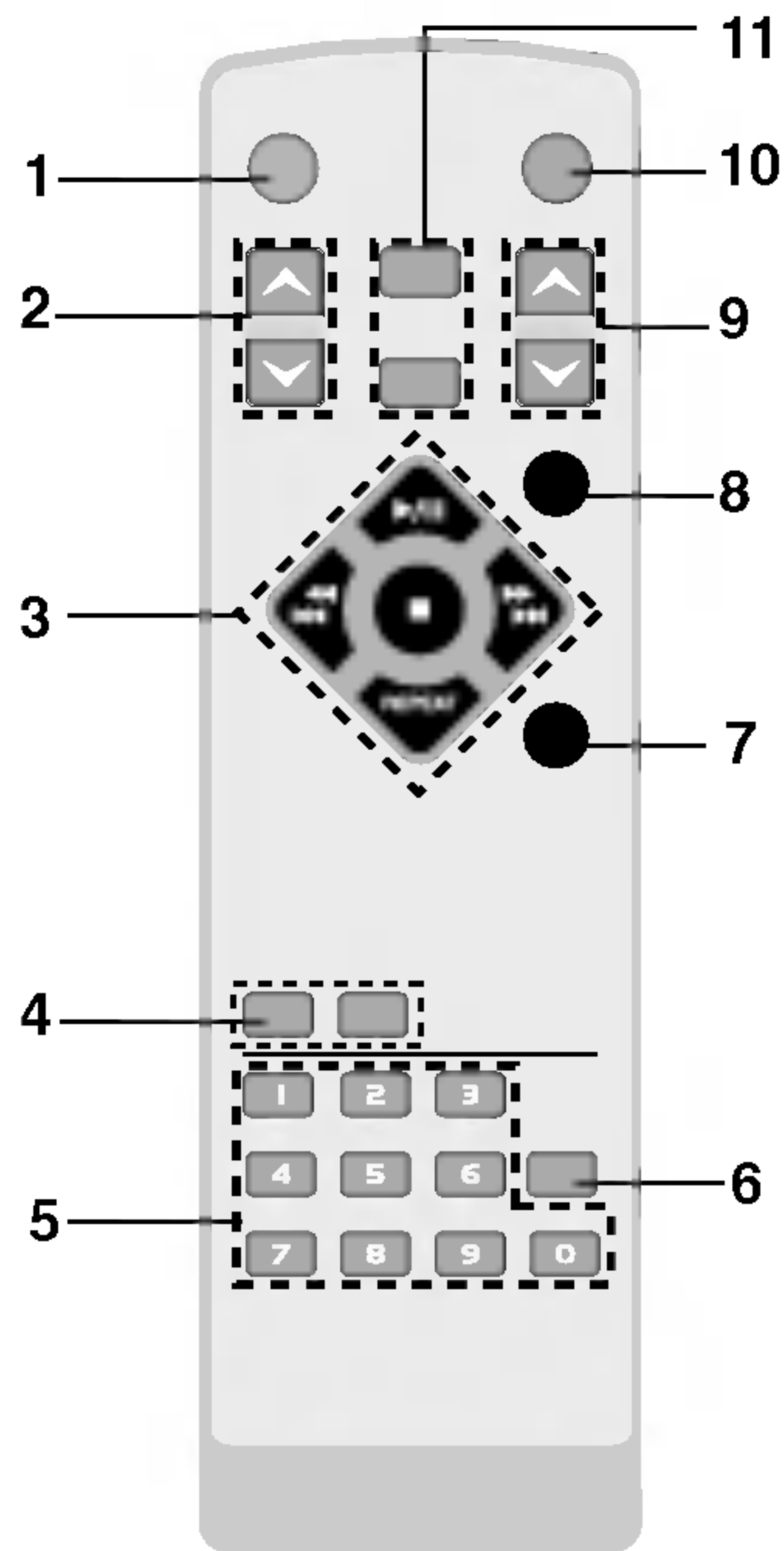
Si su aparato está equipado con un selector de voltaje en el lado posterior, asegúrese de ajustarlo al voltaje de la red local antes de conectar el cable de alimentación.

Panel frontal/Panel trasero



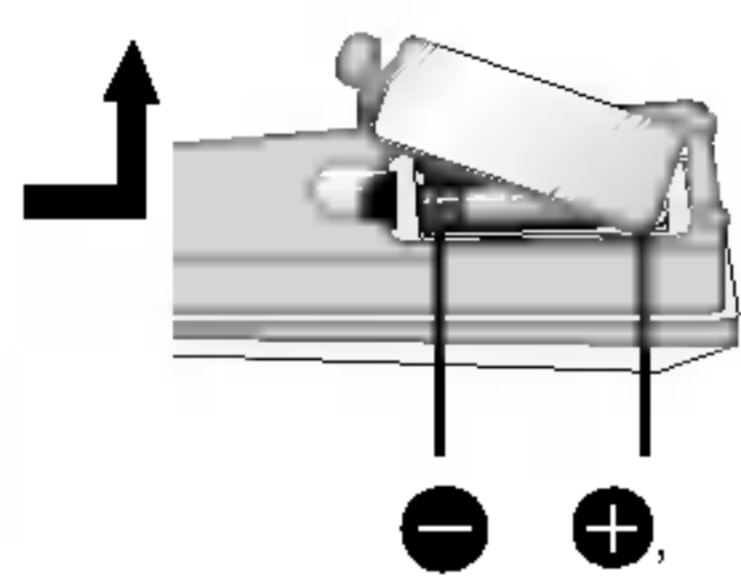
1. Tapa de CD▲
2. Botón ENCENDIDO (⏻STANDBY/ON)
3. Sensor del Mando a distancia
4. Indicador ENCENDIDO
5. CONTROL DE VOLUMEN
6. ENTRADA AURICULARES (🎧 PHONE):
∅ 3.5mm
7. • Botón RELOJ (CLOCK)
• Botón TIMER
• Botón REPETIR (REPEAT)
• Botón PROGRAMAR/MEMORY
(PROGRAM/MEMORY)
• Botón PARADA/BORRAR (STOP/CLEAR)
8. Tapa de CASETE
9. • Botón GRABAR (●) - CINTA
• Botón REPRODUCIR (▶) - CINTA
• Botón REBOBINAR (◀◀) - CINTA
• Botón AVANZAR (▶▶) - CINTA
• Botón PARADA/EXPULSAR (■/▲)-CINTA
• Botón PAUSA (⏸) - CINTA
10. Tapa de Botón CINTA
11. • Botón REPRODUCIR/PAUSA CD (CD▶/⏸)
• Botón PRESET (+/-)
12. • Botón TUNING (+/-)- SINTONIZADOR
• Botón SALTAR/BUSCAR CD(◀◀◀/▶▶▶)
13. • Botón SELECCIONAR FUNCION (FUNCTION)
[SINTONIZADOR(TUNER)/ CD /CINTA(TAPE) /AUX]
• BotónSINTONIZADOR/BANDA(TUNER/BAND)
• Botón RDS - OPCIONAL/SET
• Botón MODO/RIF (MODE/RIF)
14. Botón TIPO DE ECUALIZADOR (EQ)
15. PANTALLA
16. Botón XDSS
17. Botón de apertura y cierre
de (CD OPEN/CLOSE) (▲)
18. SELECTOR DE VOLTAJE : OPCIONAL
19. CABLE DE CORRIENTE
20. TOMA DE ALTAVOCES
21. ENTRADA AUXILIAR (AUX)
22. TOMA PARA ANTENA

Mando a distancia



1. Botón ENCENDIDO (POWER)
2. Botón PRESET (▼/▲)
3. Botones FUNCION CD
 - Botón REPRODUCIR/PAUSA CD (▶/||)
 - Botón PARO CD (■)
 - Botón SALTAR/BUSCAR CD (◀◀◀/▶▶▶)
 - Botón REPETIR (REPEAT)
4. • Botón TIPO DE ECUALIZADOR (EQ PATT.)
 - Botón XDSS
5. Botones de NÚMEROS
6. Botón para visualizar información de archivos MP3 (Mp3 Info)
7. Botón PROGRAMAR (PROGRAM)
8. Botón SLEEP
9. Botón CONTROL DE VOLUMAN (▼/▲)
10. Botón de silencio MUTE
11. • Botón SINTONIZADOR/BANDA (TUNER/BAND)
 - Botón AUX

Instalación de las pilas del control remoto



Quite la tapa del compartimiento para las pilas por el reverso del control remoto e inserte dos pilas tamaño AAA + y - alineadas correctamente.

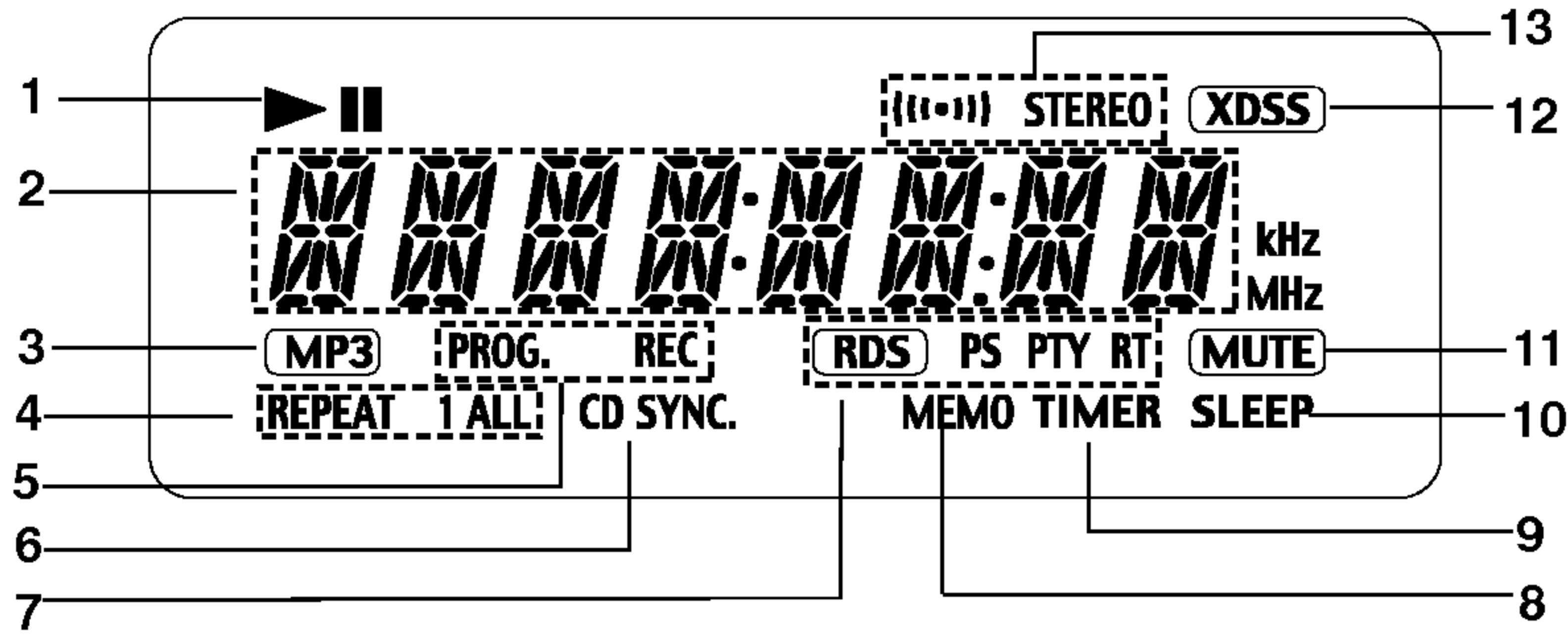
⚠ PRECAUCIÓN : No combine batería nuevas y usadas. Nunca combine diferentes tipos de pilas (estándar, alcalina, etc).

Rango de operación del control remoto

Apunte el control remoto al sensor remoto y oprima los botones.

- Distancia: Aproximadamente 7 m (23 ft) hacia el frente del sensor remoto.
- Angulo : Cerca de 30° en cada dirección al frente del sensor remoto.

Visor



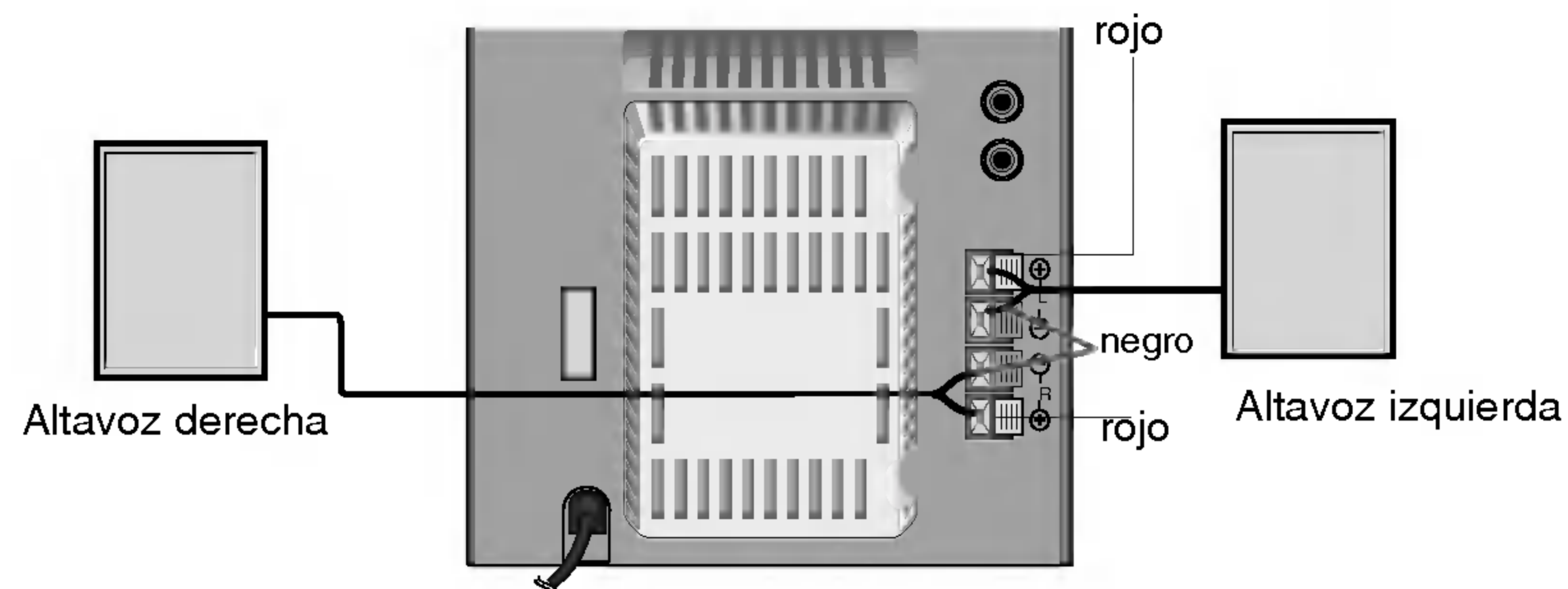
- | | |
|-----------------------------------|----------------------------------|
| 1. Indicador REPRODUCIR/PAUSA | 8. Indicador MEMO. |
| 2. Indicadores FUNCION | 9. Indicador TIMER |
| 3. Indicador MP3 | 10. Indicador SLEEP |
| 4. Indicador CD REPETIR | 11. Indicador MUTE |
| 5. • Indicador PROGRAMA | 12. Indicador XDSS |
| • Indicador RECORD/ RECORD PAUSE | 13. • Indicador FM ESTEREO |
| 6. Indicador CD SYNCHRO RECORDING | • Indicador RECEPCION FM ESTEREO |
| 7. Indicador RDS : OPCIONAL | |

INTRODUCCIÓN

2. Instalación

Conexión del sistema de altavoz

Conecte el cable del altavoz a los terminales del altavoz

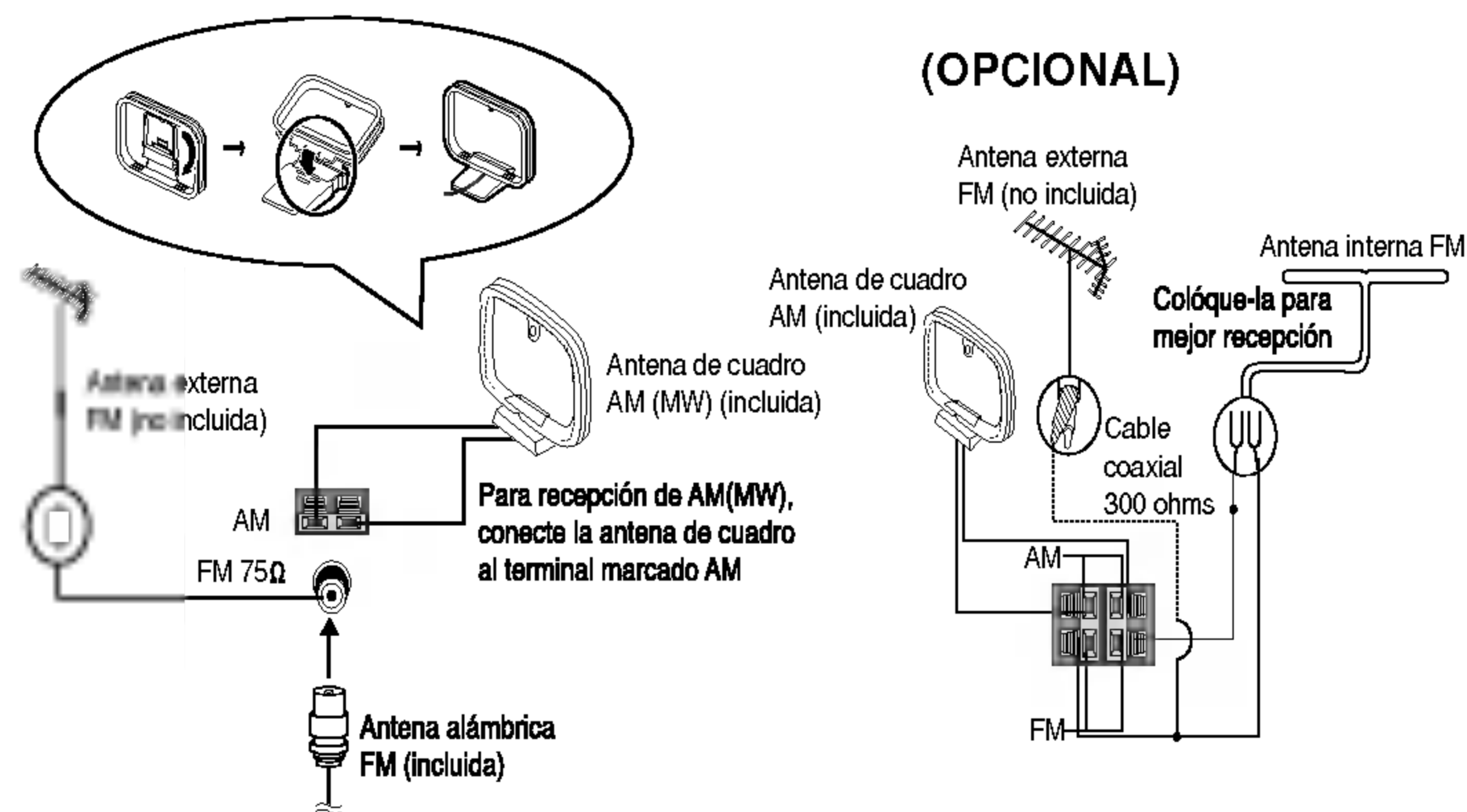


Notas

- Asegúrese de hacer coincidir el cable del altavoz a la terminación correcta en los componentes: + a + y - a -. Si los cables están invertidos, el sonido se verá distorsionado y carecerá de base.
- Si usa altavoces frontales con registro de entrada grave máximo, ajuste el volumen cuidadosamente para evitar excesiva salida en los altavoces.
- No quite la cubierta frontal del altavoz provisto.

Conexiones de antena

Conecte las antenas FM/AM incluidas para escuchar la radio.



Notas

- Para evitar la captación de ruidos, mantenga la antena de cuadro AM lejos de la unidad y otros componentes.
- Asegúrese de extender totalmente la Antena FM de cable.
- Luego de conectar la antena FM de cable, manténgala tan horizontal como sea posible.

Funciones auxiliares

1. En la entrada AUX Phono puede conectar un TV o VCR.
2. Presione AUX.

Nota

También puede grabar desde esta entrada, vea Función de Cassette en la sección

Ajuste de audio

Ajuste de volumen

- Gire en el panel frontal los botones CONTROL DE VOLUMEN en la dirección de las agujas del reloj para subir el volumen del sonido, o en sentido contrario para bajarlo.
- Gire en el mando a distancia CONTROL DE VOLUMEN (▲) para subir el volumen del sonido, o pulse CONTROL DE VOLUMEN (▼) para bajarlo.

XDSS (Extreme Dynamic Sound System)

Pulse XDSS para reforzar los bajos, los agudos y el efecto surround. Verá iluminarse el indicador "XDSS ON" o "XDSS OFF". Para cancelar, pulse XDSS de nuevo.

MUTE

Presione MUTE para que el equipo quede en silencio. Puede utilizar esta función, por ejemplo, para responder una llamada telefónica. El indicador "MUTE" parpadeará en el visor.

Ajuste de la calidad del sonido

• Para activar el sonido estéreo

Puede elegir entre cuatro impresiones de sonido fijas.

Seleccione el modo de sonido deseado con el botónEQ .

FLAT : respuesta de frecuencia lineal

ROCK : más bajo, más grave

POP : menos bajo, menos grave

CLASSIC: para música de orquesta

• Para escuchar con auriculares

Conecte los auriculares a la entrada para audífonos. (∅ 3.5mm)

En esta función los altavoces no emitirán sonido.

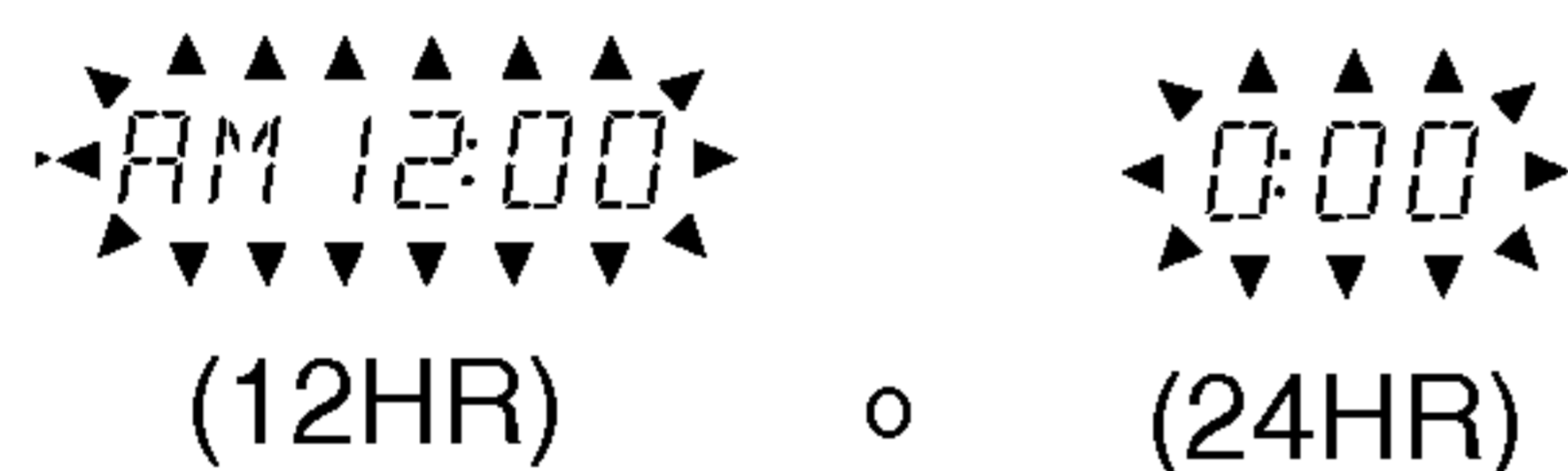
(no incluida)

Instalación

3. FUNCIONAMIENTO

Puesta en hora del RELOJ

1. Presione CLOCK.
(Si es necesario ajustar el reloj, mantenga pulsado CLOCK durante más de 2 segundos.)
- Comienzan a parpadear las horas.
2. Seleccione un ciclo de 12 horas o de 24 horas pulsando TUNING (+/-) en el panel frontal.



3. Presione el botón "SET".
4. Use el botón TUNING (+/-) para fijar las horas correctas en el panel frontal.
5. Presione el botón "SET".
6. Use los botones TUNING (+/-) para fijar los minutos correctos en el panel frontal.
7. Presione el botón "SET".
8. Presione el botón "CLOCK" para verificar la hora por 3 segundos, esto lo puede hacer en cualquier momento.

N Nota

Se puede ajustar la función de reloj con el aparato apagado.

Función SLEEP

Para especificar la demora el tiempo hasta apagar el aparato, presione la tecla SLEEP.

1. En la pantalla puede ver *SLEEP 90* durante 5 segundos aproximadamente.
Esto significa que el sistema se apagará automáticamente al transcurrir 90 minutos. Cada vez que se presiona la tecla, el intervalo de tiempo se reduce en 10 minutos, es decir, 80...70..., etc.
Seleccione el tiempo deseado de apagado.
2. Para comprobar el tiempo restante para que se apague.
Mientras está activa la función 'dormir' presione la tecla SLEEP brevemente. Aparece durante 5 segundos el tiempo que queda antes de que se apague.

N Nota

Si presiona el botón "SLEEP" mientras está verificando el tiempo remanente, el tiempo de auto-apagado reiniciará nuevamente.

Para cancelar el temporizador

Presione el botón "SLEEP 10" repetidamente hasta que se muestre el número "10" en el visualizador. Presione el botón "SLEEP 10" nuevamente.

Función de temporizador

Con la función TIMER usted podrá activar o desactivar la recepción de radio y la reproducción de CDs a la hora deseada.

1. Pulse RELOJ(CLOCK) para verificar la hora actual.

Para su referencia

Si no pone la hora en el reloj, no funcionará la función TIMER.

2. Pulse TIMER para acceder al modo de ajuste del temporizador.
Parpadeará TUNER-CD en la pantalla.

Para su referencia

Si desea corregir los ajustes previos del TEMPORIZADOR, mantenga pulsado el botón TIMER más de 2 segundos.

-Se muestran en la pantalla la hora de encendido previamente memorizada y la indicación "TIMER".

3. Pulse SET cuando la función deseada esté parpadeando.
4. 1. Cuando seleccione la función TUNER, seleccione el número de presintonía previamente seleccionada mediante TUNING (+/-) en el panel frontal y pulse SET.
- El indicador 'ON TIME' aparecerá en la pantalla durante unos 0.5 segundos, antes de desaparecer.
2. Cuando seleccione las funciones de CD,
- El indicador 'ON TIME' aparecerá en la pantalla durante unos 0.5 segundos, antes de desaparecer.
5. Fije la hora de encendido pulsando los botones TUNING (+/-) en el panel frontal.
6. Pulse SET para confirmar la hora de encendido.
7. Fije los minutos de encendido pulsando los botones TUNING (+/-) en el panel frontal.
8. Pulse SET para confirmar los minutos de encendido.
9. Fije la hora de apagado pulsando los botones TUNING (+/-) en el panel frontal.

10. Pulse SET para confirmar la hora de apagado.
11. Fije los minutos de apagado pulsando los botones TUNING (+/-) en el panel frontal.
12. Pulse SET.
13. Ajuste el volumen pulsando los botones TUNING (+/-) en el panel frontal.
14. Pulse SET.
Se mostrará "TIMER" en la pantalla cuando se haya completado el ajuste del temporizador.
15. Apague el sistema.
La función seleccionada se encenderá y apagará automáticamente a la hora indicada.

Para cancelar o revisar los ajustes del temporizador

Cada vez que Pulse el botón TIMER podrá seleccionar el modo de ajuste o de cancelación.

Puede verificar también el estado de configuración del temporizador.

Para activar o verificar el temporizador, pulse el botón TIMER hasta que aparezca "TIMER" en la pantalla.

Para cancelar el temporizador, pulse el botón TIMER hasta que desaparezca "TIMER" de la pantalla.

Nota

Se puede ajustar la función de reloj con el aparato apagado.

Función RDS - OPCIONAL

Acerca de la función RDS

Esta unidad está equipada con la función RDS (Radio Data System), que transmite información muy variada a las emisoras de radio FM.

Este sistema, que se encuentra ya en uso en muchos países, se utiliza para la transmisión de señales de llamada de las estaciones de radio o información de las redes de transmisión, con descripciones del tipo de programación de la emisora mediante mensajes, o información específica acerca de las selecciones musicales disponibles y la información horaria exacta.

Sintonización RDS

Cuando haya sintonizado una emisora de FM que contiene datos RDS, la unidad mostrará de forma automática la señal de llamada de la emisora y el indicador RDS se iluminará en la pantalla, al igual que los indicadores de detección del tipo de programa (PTY), servicio de Radio Texto (RT), información horaria (CT) y programas de servicios RDS (PS), siempre que la emisora los transmita.

Opciones RDS

El sistema RDS es capaz de transmitir una amplia variedad de información además de la señal de llamada inicial que aparece la primera vez que se sintoniza una emisora. En condiciones normales, el sistema RDS mostrará el nombre de la emisora, la red de emisión o las letras de llamada. Si pulsa el botón RDS situado en el panel frontal, podrá visualizar los distintos tipos de datos que haya en la secuencia:

(PS → FREQUENCY → PTY → RT → CT)

- PTY (Programme type recognition)- El nombre del tipo de programa aparece en la pantalla.
- RT (Radio text recognition)- El nombre del radio texto aparecerá en la pantalla.
- CT (Time controlled by the channel)- Gracias a la función CT, la unidad podrá recibir la información horaria, que aparecerá en la pantalla.
- PS (Programme Service name)- El nombre del canal aparecerá en la pantalla.

N Nota

Algunas estaciones RDS pueden decidir no incluir algunas de estas características adicionales. Si la emisora no está transmitiendo los datos solicitados para la función seleccionada, la pantalla mostrará alguno de los siguientes mensajes: PTY NONE, RT NONE, CT NONE, PS NONE

Búsqueda de programas (PTY)

La mejor prestación del sistema RDS es su capacidad para codificar emisiones con códigos de tipo de programa (PTY), que indican la clase de programa que se está emitiendo. La lista que aparece a continuación muestra las abreviaturas normalmente usadas para indicar cada PTY, junto con una explicación de la misma.

NEWS	Noticias
AFFAIRS	Negocios
INFO	Información
SPORT	Deportes
EDUCATE	Educativo
DRAMA	Drama
CULTURE	Cultura
SCIENCE	Ciencia
VARIED	Tertulias
POP M	Música popular
ROCK M	Rock
EASY M	Música pop
LIGHT M	Clásica
CLASSICS	Clásica seria
OTHER M	Otras músicas
WEATHER	Información climatológica
FINANCE	Programas financieros
CHILDREN	Programas infantiles
SOCIAL	Programas de cuestiones sociales
RELIGION	Emisiones religiosas
PHONE IN	Programas de participación telefónica
TRAVEL	Viajes
LEISURE	Ocio y aficiones
JAZZ	Jazz
COUNTRY	Country
NATION M	Música nacional
OLDIES	Música años 50
FOLK M	Música folk
DOCUMENT	Documentales
TEST	Mensaje de prueba de alarma de emisora
ALARM 1	Información de emergencias

Podrá buscar un tipo específico de programa siguiendo los pasos que se indican a continuación:

1. Pulse TUNER/BAND para seleccionar la función de FM.
2. Seleccione la emisora deseada pulsando TUNING (+/-). Cuando la transmisión RDS haya sido recibida, aparecerá en pantalla el nombre del servicio del programa (PS), o aparecerá el indicador RDS.
3. Pulse el botón RDS para seleccionar el modo.
4. Si desea buscar otro PTY, pulse el botón PRESET (+/-) mientras el último PTY utilizado aún está en pantalla, a fin de poder revisar la lista de tipos de PTY disponibles.
5. Cuando el PTY esté seleccionado, pulse (◀◀◀◀/▶▶▶▶) durante 5 segundos. La unidad iniciará un modo de búsqueda automática e intentará hallar la próxima emisora con buena señal de emisión que se adapte al tipo de PTY deseado.

Presintonización de emisoras de radio

Puede presintonizar hasta 50 estaciones para FM y AM. Antes de ajustar, asegúrese de haber puesto el volumen al mínimo.

1. Presione TUNER/BAND para seleccionar FM o AM en el visor.
Cada vez que presione TUNER/BAND, FM y AM cambian de forma alternativa.
2. Presione TUNING (+/-) en el panel frontal hasta que comience a cambiar la indicación de frecuencia, y suéltelo.
La exploración finaliza cuando el aparato sintoniza una emisora.

Notas

- Sintonización automática
Presione TUNING (+/-) durante más de 0.5 segundos.
- Sintonización manual
Presione TUNING (+/-) de forma breve y repetidamente.
- 3. Pulse PROGRAM/MEMO. en el panel frontal.
Parpadeará en la pantalla un número preestablecido.
- 4. Presione PRESET (+/-) [o PRESET (▼/▲) en el mando a distancia] para seleccionar el número de presintonía que desee.
- 5. Pulse de nuevo PROGRAM/MEMO.
- Se guardará la emisora.
- 6. Repita los pasos 3 a 6 para memorizar otras emisoras.

Para borrar todas las emisoras en la memoria

Mantenga pulsado PROGRAM/MEMO. en el panel frontal durante dos segundos, aparecerá "CLEAR" (borrar) en la pantalla. A continuación, pulse BORRAR(CLEAR) y se borrarán todas las emisoras presintonizadas.

Para su referencia

Si todas las estaciones han sido ya introducidas, aparecerá en la ventana de la pantalla por un momento el mensaje FULL (Memoria completa) y luego destellará un número predeterminado. Para cambiar el número de presintonía, siga los pasos 5-6.

Para sintonizar estaciones en memoria

Presione PRESET (+/-) [o PRESET (▼/▲) en mando a distancia] hasta que el número de memoria aparezca en el visualizador.

Para escuchar la radio

1. Presione TUNER/BAND para seleccionar FM o AM en el visor.
Se sintoniza la última emisora recibida.
2. Presione PRESET (+/-) [o PRESET (▼/▲) en el mando a distancia] para presintonizar la emisora que desee.
- Cada vez que se pulsa el botón, el aparato sintoniza una emisora cada vez.
3. Ajuste el nivel de volumen pulsando CONTROL DE VOLUMEN en el panel frontal o VOLUMEN (▼/▲) en el mando a distancia repetidamente.

Para escuchar estaciones de radio no presintonizadas.

- Sintonice de modo manual o automático en el paso 2.
- Para sintonizar de modo automático, oprima en el panel frontal TUNING (+/-) y mantenga oprimido por casi dos segundos.

Para apagar la radio

Presione POWER para apagar el unidad o seleccionar otro modo de función (CD, TAPo.AUX).

Para su referencia

- Si un programa FM tiene ruidos
Presione MODE/RIF en el panel frontal de modo que "STEREO" desaparezca en la ventana de pantalla. Esto no tendrá efectos estéreo, pero mejorará la recepción. Presione MODE/RIF nuevamente para restaurar el efecto estéreo.
- Para mejorar la recepción
Reoriente las antenas provistas con el equipo.

Notas

- Utilice MODE/RIF (Filtro de Radiointerferencias) para cambiar a recepción mono si la recepción estéreo es distorsionada por ruidos.
- Al grabar MW(AM) se pueden producir ruidos.
En este caso, presione MODE/RIF unavez.

Reproducción de cintas

Reproducción básica

1. Pulse FUNCION repetidamente para que aparezca el indicador CINTA.
2. Abra la tapa del reproductor de casete pulsando el botón PARADA/EXPULSAR (■/▲).
3. Inserte una cinta con el lado de la cinta hacia abajo y cierre la tapa.
4. Pulse REPRODUCIR (▶).

Para detener la reproducción

Pulse PARADA/EXPULSAR(■/▲) durante la reproducción.

Para hacer una pausa

Presione PAUSA (⏸) durante la reproducción. Presione este botón de nuevo para reanudar la reproducción.

Para el avance rápido o rebobinado

Después de pulsar REBOBINADO RÁPIDO/AVANCE RÁPIDO REPRODUCIR (◀◀/▶▶) en el panel frontal durante la reproducción o cuando está parado.

REPRODUCTOR DE CINTAS DE CASETE CON PARADA AUTOMÁTICA

El reproductor de casetes con parada automática solamente reproduce el lado que está hacia adelante y luego la unidad se detiene automáticamente.

Grabación

Avance o retroceda la cinta hasta el punto donde desea iniciar la grabación. (Use solamente cintas normales).

Configuración básica

1. Seleccione la función que desee (MP3/CD, TUNER/ BAND o AUX) para grabar.
2. Abra el reproductor de casetes e introduzca una cinta virgen en el compartimento.

Grabación desde el radio, CD o fuente auxiliar

1. Pulse el botón de FUNCION para seleccionar la fuente de grabación deseada y luego pulse el botón GRABAR (●). Comenzará la grabación.

Para su referencia

- Al pulsar el botón GRABAR (●), se pulsa automáticamente el botón REPRODUCIR (▶).
- Para hacer una pausa en la grabación Pulse el botón PAUSA (⏸) durante la grabación. Pulse el botón PAUSA (⏸) nuevamente para continuar grabando.
- Para detener la grabación Pulse PARADA/EXPULSAR(■/▲).

Grabación sincronizada de CD a cinta

La función de grabación con sincronización de CD pasa automáticamente un CD completo o pistas programadas a una cinta.

1. Tras seleccionar la función CD, pulse el botón GRABAR (●). Aparecerá "REC" y se mostrará en la pantalla "CD SYNC".
2. Se iniciará automáticamente la grabación sincronizada aproximadamente después de 8 segundos.



Notas

- Si desea grabar de una pista específica, seleccione la pista deseada con CD SALTAR/BUSCAR (◀◀◀/▶▶▶) antes de comenzar la grabación con sincronización de CD.
- No es posible cambiar de función durante la grabación.

Reproducción de CD

Reproducción básica

1. Presione FUNCTION repetidamente para que se muestre el indicador CD.
Si no carga ningún disco, se muestra "NO DISC".
2. Presione CD OPEN/CLOSE (▲OPEN/CLOSE) y coloque el disco en la bandeja.

Nota

Para cargar un disco de 8 cm (3 pulgadas), colóquelo en el círculo interior de la bandeja.

3. Presione CD OPEN/CLOSE (▲OPEN/CLOSE) para cerrar el compartimento de discos.
CD de audio: "READING" aparece en la ventana de visualización. Luego aparece el número total de pistas y el tiempo de reproducción.
CD de MP3 : "READING" aparece en la ventana de visualización. Luego aparece el número total de archivos.
4. Presione el botón de REPRODUCCIÓN DEL DISCO COMPACTO/PAUSA (▶/||).

Para hacer una pausa

Presione el botón de REPRODUCCIÓN DEL DISCO COMPACTO/PAUSA (▶/||).
Presione este botón de nuevo para reanudar la reproducción.

Para detener la reproducción

Presione CD PARO (■) durante la reproducción.

Para saltar una pista

- Pulse el botón CD SALTAR/BUSCAR (▶▶▶▶) para ir a la siguiente pista.
- Cuando se pulsa una vez el botón CD SALTAR/BUSCAR (◀◀◀◀) durante la reproducción de una pista, se vuelve al inicio de esa pista. Cuando se pulsa nuevamente, se salta una pista cada vez que se pulsa el botón.

Para avanzar o rebobinar

Después de pulsar CD SALTAR/BUSCAR (◀◀◀◀/▶▶▶▶) durante más de 2 segundos, suéltelo durante la reproducción y pulse REPRODUCIR (▶/||) en el punto deseado.

Nota

Esta función no está disponible para reproducir un fichero MP3.

Para repetir la reproducción

Para reproducir repetidamente una cinta

Presione REPEAT una vez durante la reproducción.
- se muestra "REPEAT 1" en el visor.

Para reproducir repetidamente todas las pistas

Presione REPEAT de nuevo durante la reproducción.
- se muestra "REPEAT ALL" en el visor.

Para cancelar REPEAT PLAY

Presione REPEAT una vez durante la reproducción. Desaparece el indicador Repeat.

Para verificar la información de los archivos MP3

Presione el botón MP3 Info durante la reproducción de un archivo MP3.

- La información (el título, el artista o el álbum) del archivo MP3 será mostrada en la ventana de visualización.
- Si no existe ninguna información del archivo MP3, el indicador "NO ID3 TAG" (No hay Etiqueta ID3) será mostrado en la ventana de visualización.
- A los archivos MP3 ("MP3 file name") e "ID3 TAG" se les deben poner nombres en inglés.

Nota

Esta unidad puede reproducir un CD-R CD-RW que contenga títulos de audio o archivos MP3.

Para la reproducción programada

Se puede organizar el orden de las pistas en los discos y crear su propio programa. El programa puede contener hasta 20 pistas.

1. Presione PROGRAM/MEMO. (o PROGRAM en el mando a distancia) en el modo STOP.
2. Pulse el botón CD SALTAR/BUSCAR (◀◀◀/▶▶▶) para seleccionar la pista que desea.
3. Presione PROGRAM/MEMO. (o PROGRAM en el mando a distancia).
4. Repita 1~3.
5. Presione CD REPRODUCIR/ PAUSA (▶/||)

Para comprobar los contenidos del programa

Presione PROGRAM/MEMO. (o PROGRAM en el mando a distancia) en el modo STOP. Se mostrará un número de pista y programa.

Para borrar los contenidos del programa

Presione PROGRAM/MEMO. (o PROGRAM en el mando a distancia) en el modo STOP. Y presione PARADA/BORRAR (STOP/CLEAR) en el panel frontal o STOP (■) en el mando a distancia.

Para añadir contenidos al programa

1. Presione PROGRAM/MEMO. (o PROGRAM en el mando a distancia) repetidamente en el modo de parada de programa hasta que parpadee "Pista Number".
2. Repita 2~ 5.

Para modificar contenidos al programa

1. Presione PROGRAM/MEMO. (o PROGRAM en el mando a distancia) para visualizar el número de programa que desee modificar.
2. Repita 2~ 4.

Sobre MP3

- Un archivo MP3 contiene datos de audio que han sido comprimidos usando la norma MPEG1 para la codificación de la capa-3 de audio. A los archivos que tienen la extensión ".mp3" los llamamos "archivos MP3".
- La unidad no puede leer un archivo MP3 que no tenga la extensión ".mp3".

La compatibilidad de esta unidad con discos de MP3 está limitada de la siguiente manera:

1. Frecuencia de muestreo / 8 - 48kHz
2. Velocidad de los bits / 8 - 320kbps
3. El formato físico del CD-R debe cumplir con "ISO 9660"
4. Si usted graba archivos MP3 usando un software que no pueda crear un SISTEMA DE ARCHIVOS, por ejemplo "Direct-CD" etc., no será posible reproducir los archivos MP3. Le recomendamos que use "Easy-CD Creator", que sí crea un sistema de archivos tipo ISO9660.
5. Los nombres de los archivos deben usar 30 letras o menos y deben incluir la extensión ".mp3" p. ej. "*****.MP3".
6. No use caracteres especiales tales como " / : * ? " < > " etc.
7. Aún cuando el número total de archivos en el disco sea de más de 1000, sólo mostrará 999.

Acerca de MULTI-SESIÓN

- Esta función reconoce el disco multi-sesión según el tipo de disco CD-ROM del que se trate.
 - p. ej.) Si existen archivos MP3 en la primera sesión, sólo los archivos MP3 son reproducidos en la primera sesión. Si en toda la sesión sólo hay archivos MP3, todos los archivos MP3 de la sesión son reproducidos. Si existe CD de audio en la primera sesión, sólo el CD de audio es reproducido en la primera sesión.

4. Mantenimiento y servicio

Localización de averías

Symptom	Causa	Corrección
No hay alimentación. Sin sonido.	<ul style="list-style-type: none"> El cable de alimentación está desenchufado. 	<ul style="list-style-type: none"> Enchufe el cable en la toma de pared.
Sin sonido.	<ul style="list-style-type: none"> Los cables de audio no están conectados correctamente. La alimentación del equipo fuente externa está desconectada. 	<ul style="list-style-type: none"> Conectar el cable de audio en los terminales correctamente. Conectar el equipo de la fuente externa.
la unidad no comienza la reproducción.	<ul style="list-style-type: none"> No hay un disco o cinta introducidos. Hay un disco o cinta introducidos, reproducirse. El disco se ha colocado invertido. El disco no está colocado en la guía. El disco está sucio. 	<ul style="list-style-type: none"> Introduzca un disco o cinta. Introduzca un disco o cinta que o están en blanco. Ponga el disco con el lado de reproducción hacia abajo. Introduzca un disco reproducible. Limpie el disco.
El control remoto no funciona correctamente.	<ul style="list-style-type: none"> El control remoto no está señalando al sensor de la unidad. El control remoto está demasiado lejos de unidad. Hay un obstáculo en el camino entre el control remoto y la unidad. Las pilas en el control remoto están agotadas . 	<ul style="list-style-type: none"> Apunte el control remoto al sensor remoto de la unidad. Opere el control remoto dentro de la 23 ft (7 m). Elimine el obstáculo. Cambie las pilas antiguas por unas nuevas.

5.REFERENCIA

Especificación

[General]	Alimentación	120 V ~ 60 Hz	
	Consumo de energía	20 W	
	Masa	3 kg	
	Dimensiones externas (Ancho x Alto x Profundidad)	146 X 238 X 251 mm	
[CD]	Respuesta en frecuencia	40 - 18 000 Hz	
	Razón señal-ruido	60 dB	
	Rango dinámico	60 dB	
[Tuner]	FM	Rango de sintonía	87,5 - 108,0 MHz
		Frecuencia intermedia	10,7 MHz
		Razón señal-ruido	55/50 dB(MONO/STERO)
		Respuesta en frecuencia	60 - 10 000 Hz
	AM (MW)	Rango de sintonía	522 - 1 611 kHz o 530 - 1 610 kHz
		Frecuencia intermedia	450 kHz
		Razón señal-ruido	35 dB
		Respuesta en frecuencia	100 - 1 800 Hz
[Amplifier]	Potencia de salida	5 W + 5 W	
	T.H.D	0,5%	
	Respuesta en frecuencia	60 - 20 000 Hz	
	Razón señal-ruido	60 dB	
[PLETINA]	Velocidad cinta	4,75 cm/sec	
	Coloro y fluctuación	0,3 % (MTT -111, JIS-WTD)	
	Tiempo F.F/REW	120 sec (C-60)	
	Respuesta en frecuencia	250 - 8 000 Hz	
	Razón señal-ruido	40 dB (P/B) / 38 dB (R/P)	
	Separación de canales	32 dB (P/B) / 30 dB (R/P)	
	Tasa de borrado	50 dB (MTT-5511)	
[Altavoces]	Tipo	1 vías 1 altavoz	
	Impedan-cia	4 Ω	
	Respuesta en frecuencia	100 - 18 000 Hz	
	Nivel de presión de sonido	88 dB/W (1m)	
	Potencia de entrada	5 W	
	Máxima potencia de entrada	10 W	
	Dimensiones netas (Ancho x Alto x Profundidad)	148 x 238 x 183 mm	
	Peso neto	1,4kg	

• Los diseños y especificaciones pueden estar sujetos a cambios sin previo aviso.



LG Electronics México S.A. de C.V

Av. Sor Juana Inés de la Cruz No 555

Col. San Lorenzo

Tlalnepantla, Estado de México Cp 54033

Tel. (55) 5321-1919 Fax. 01 (800) 347 1296

Lada sin costo 01 (800) 347 1919

P/NO : 3834RH0112E