

V-C3031NB

V-C3032RB

V-C3033ND

V-C3043ND

V-C3044RD

V-C3037RD

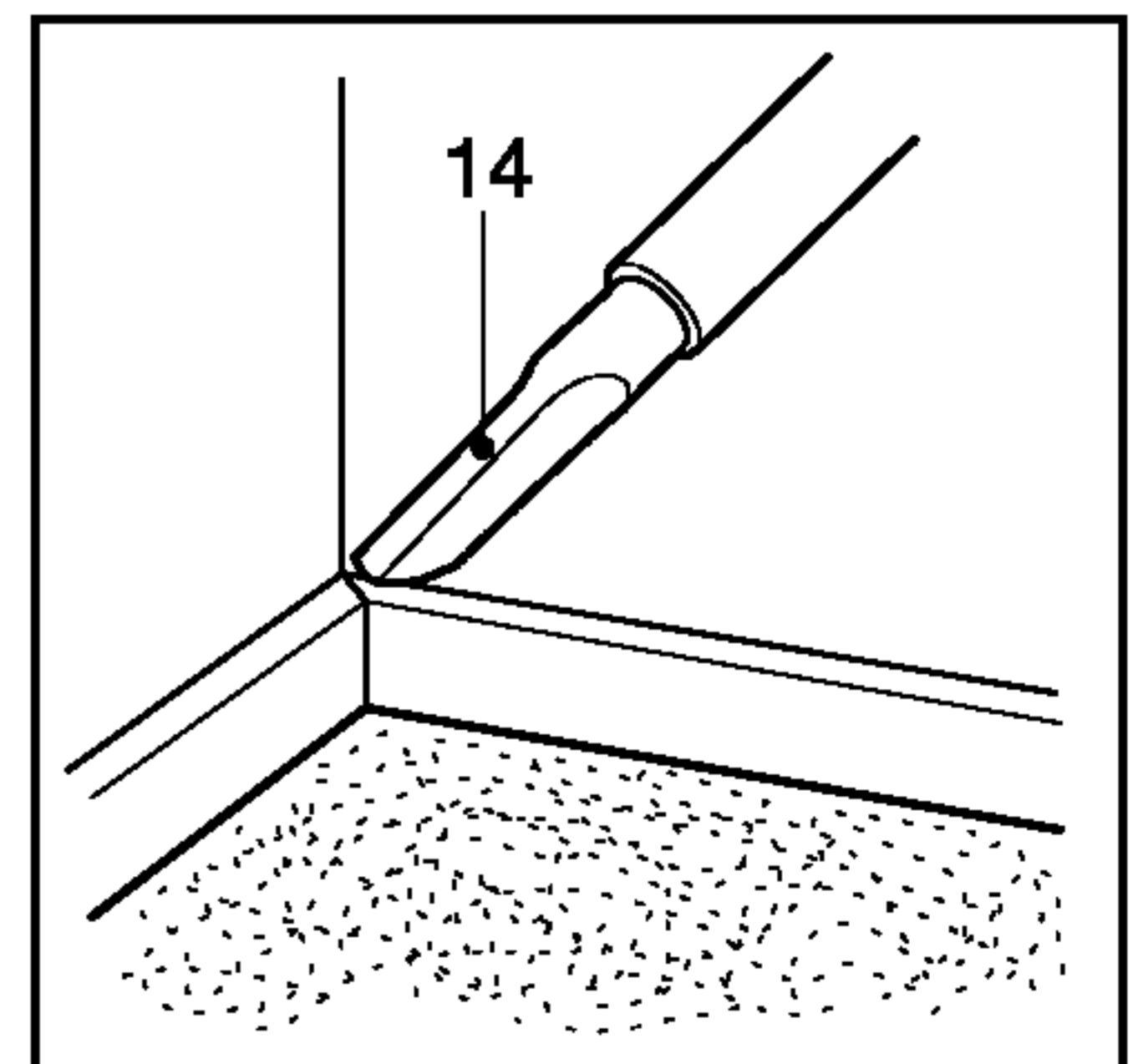
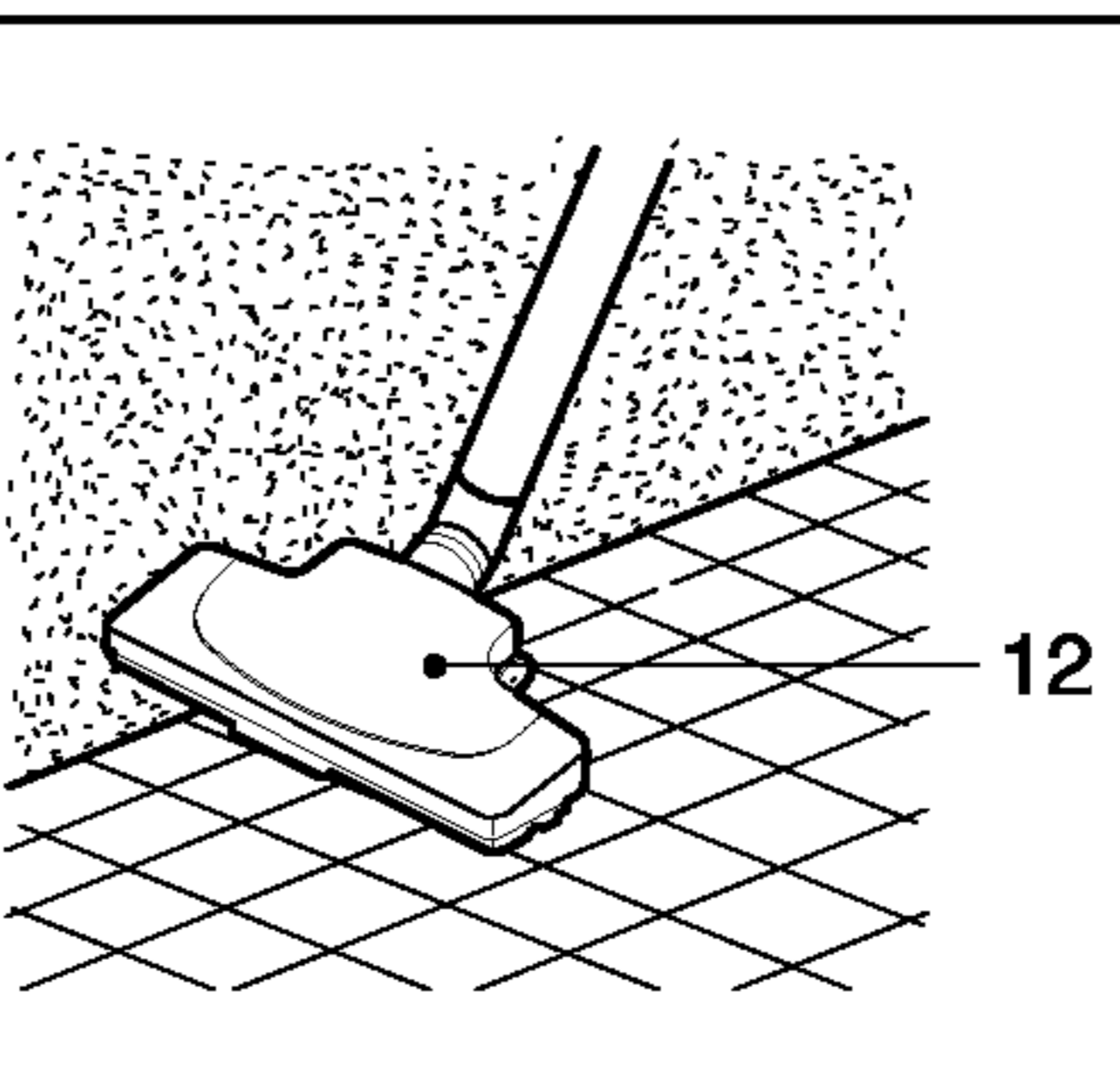
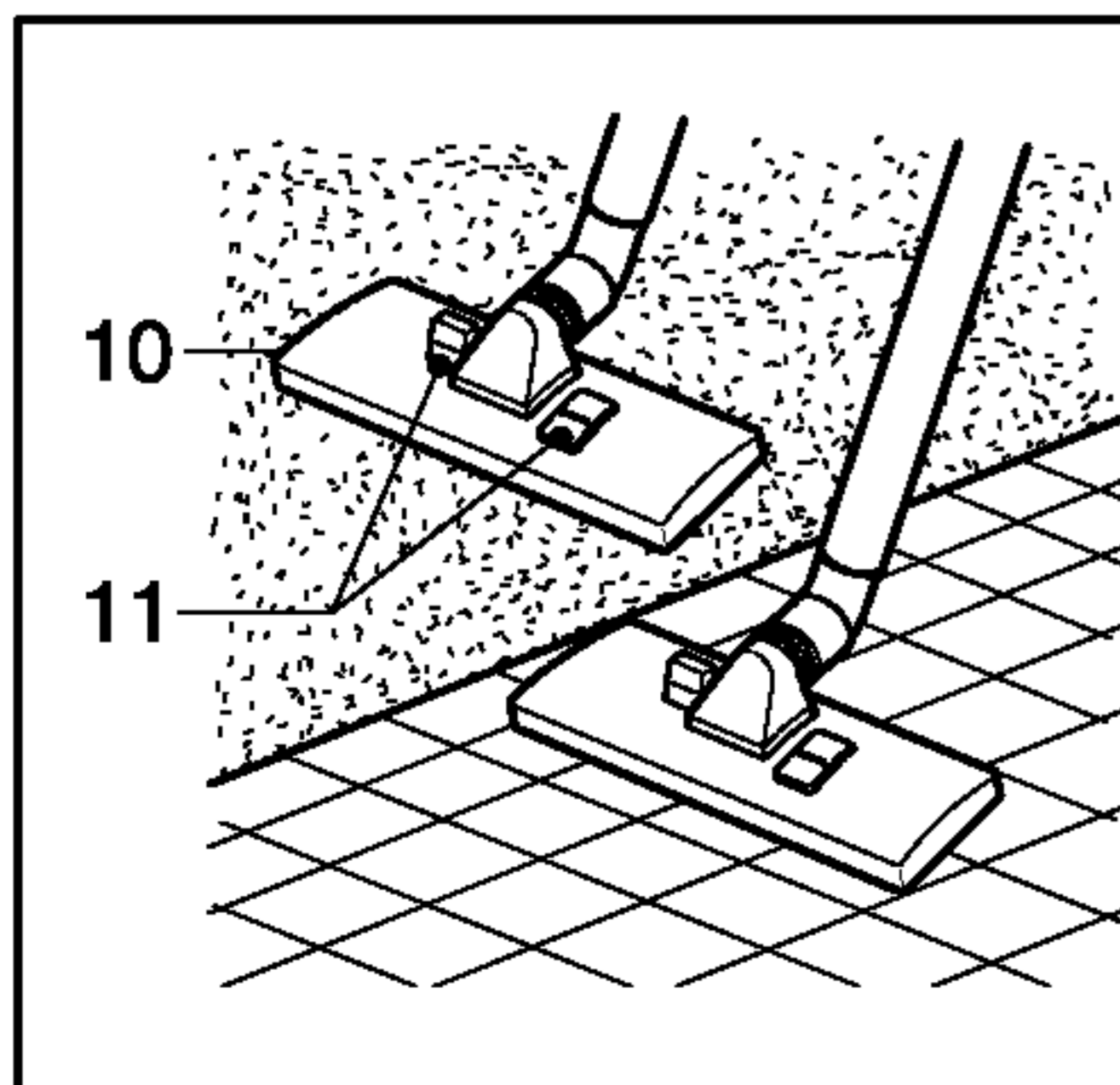
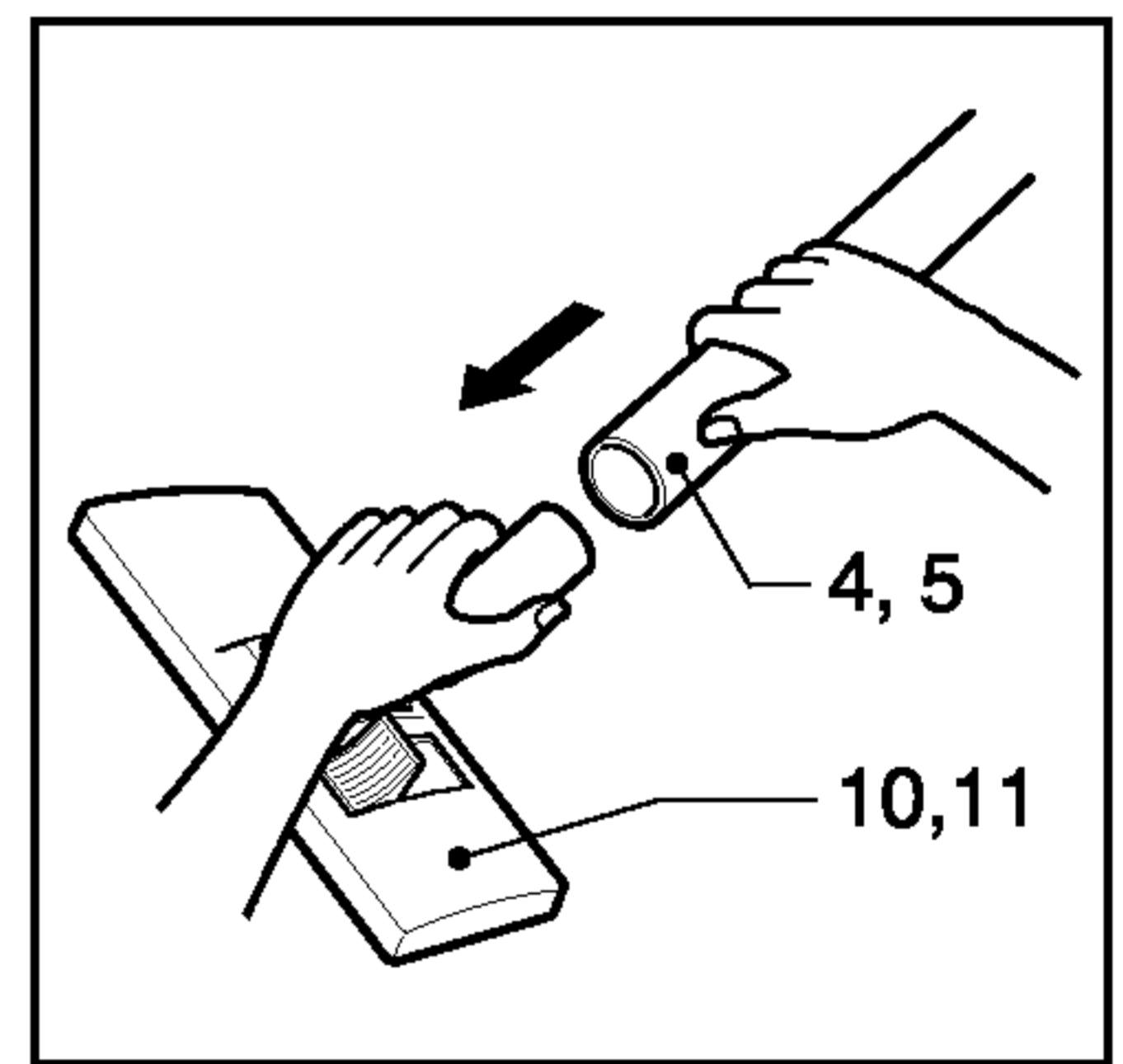
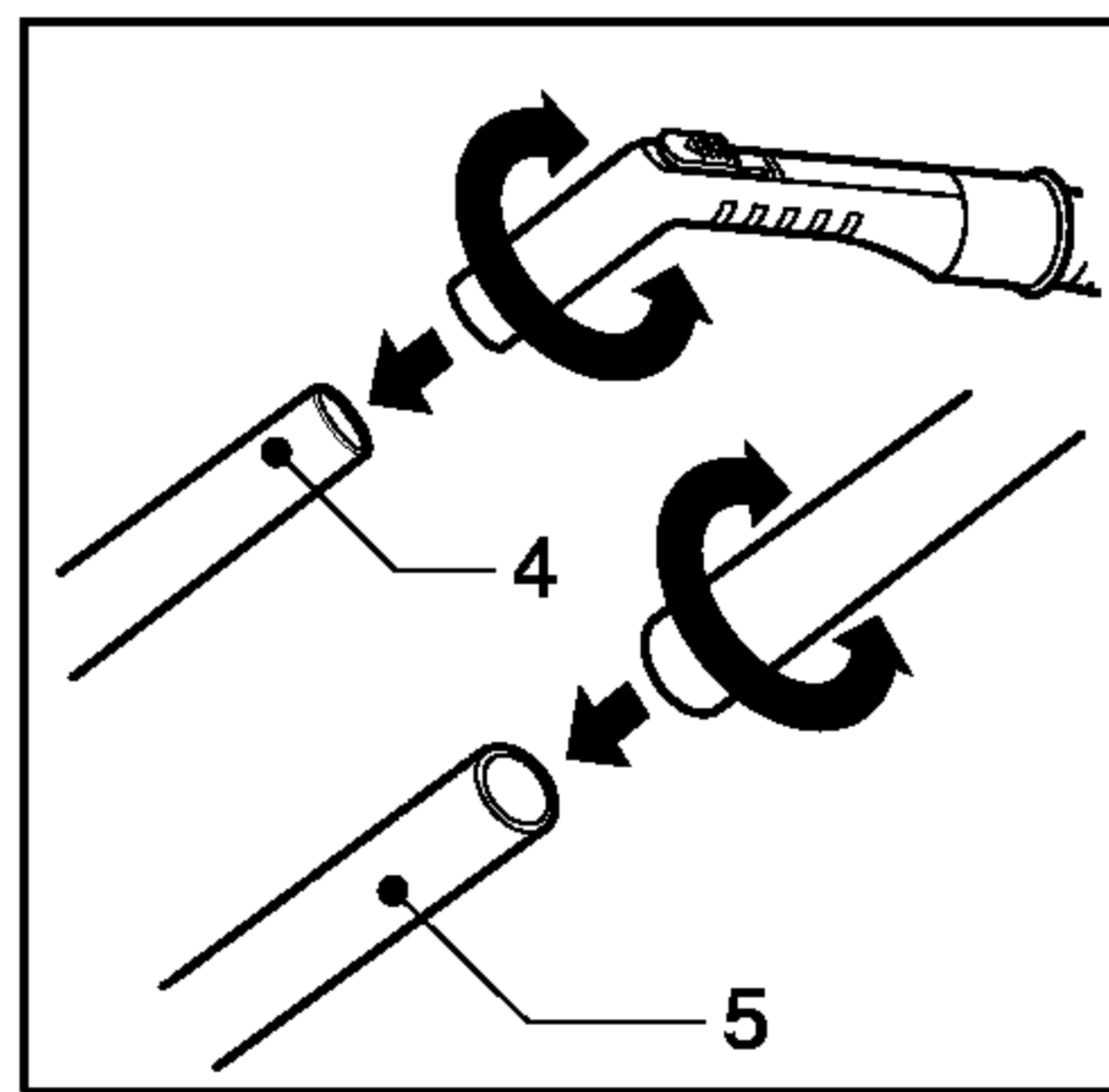
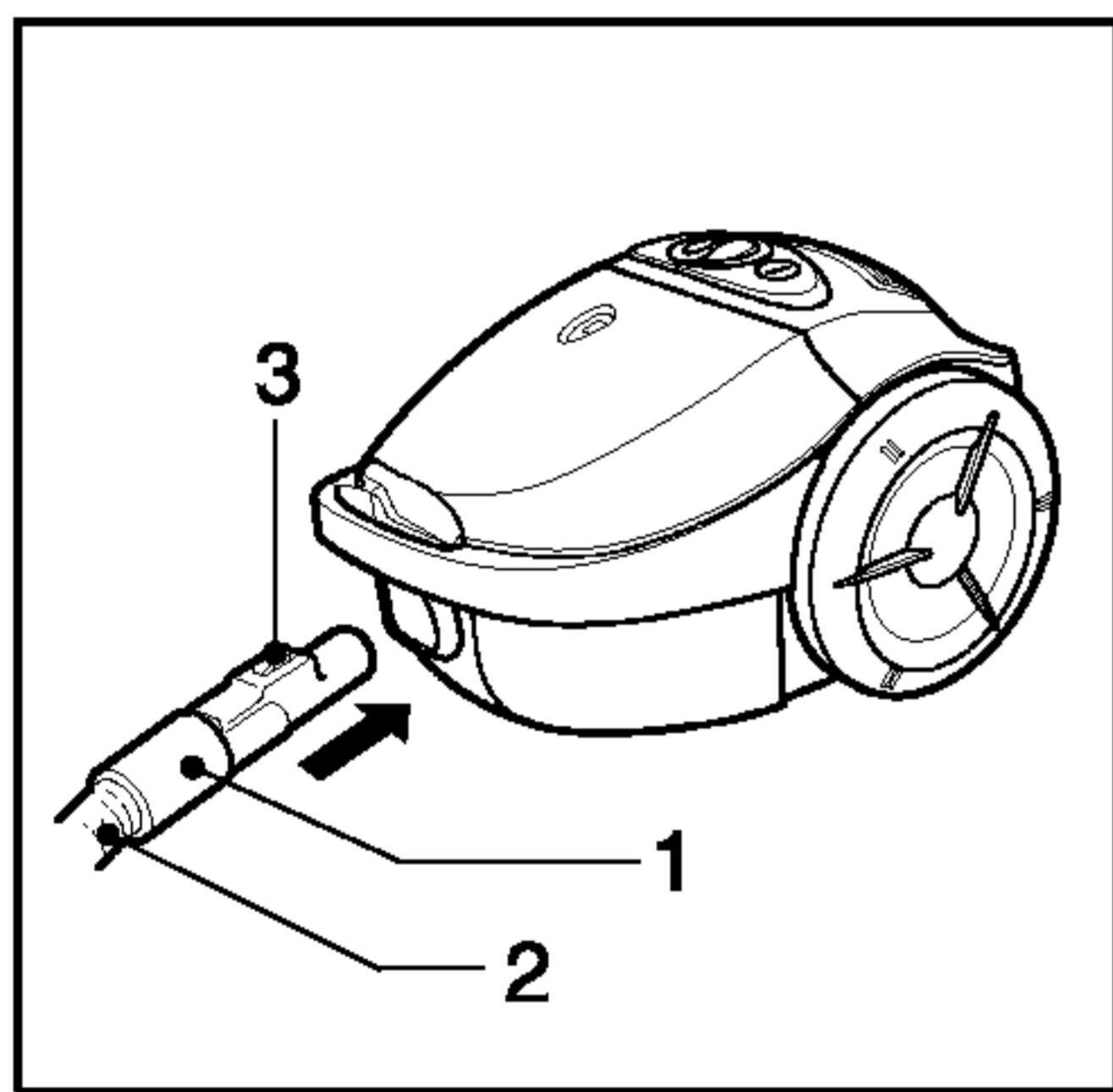
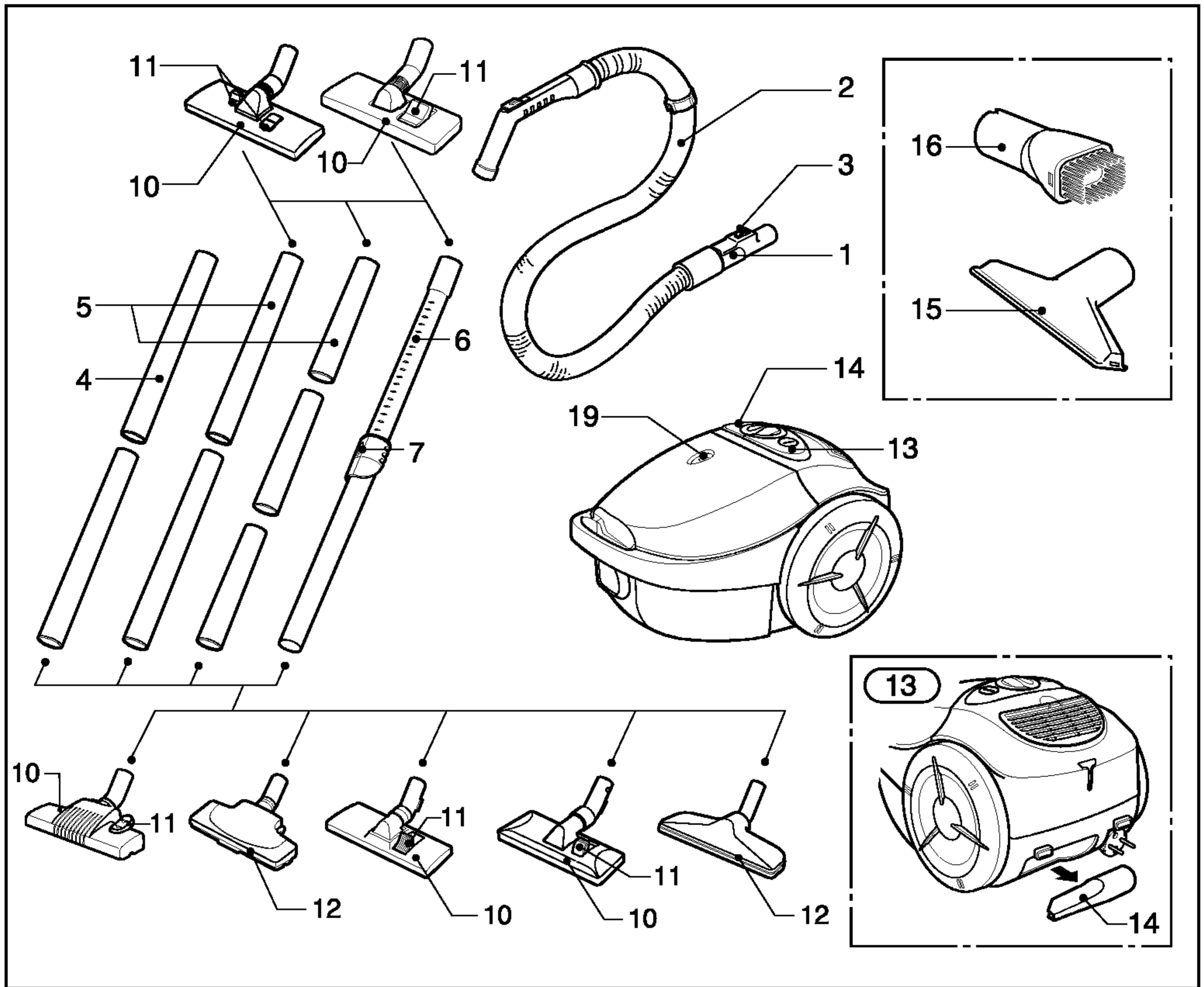
V-C3036ND

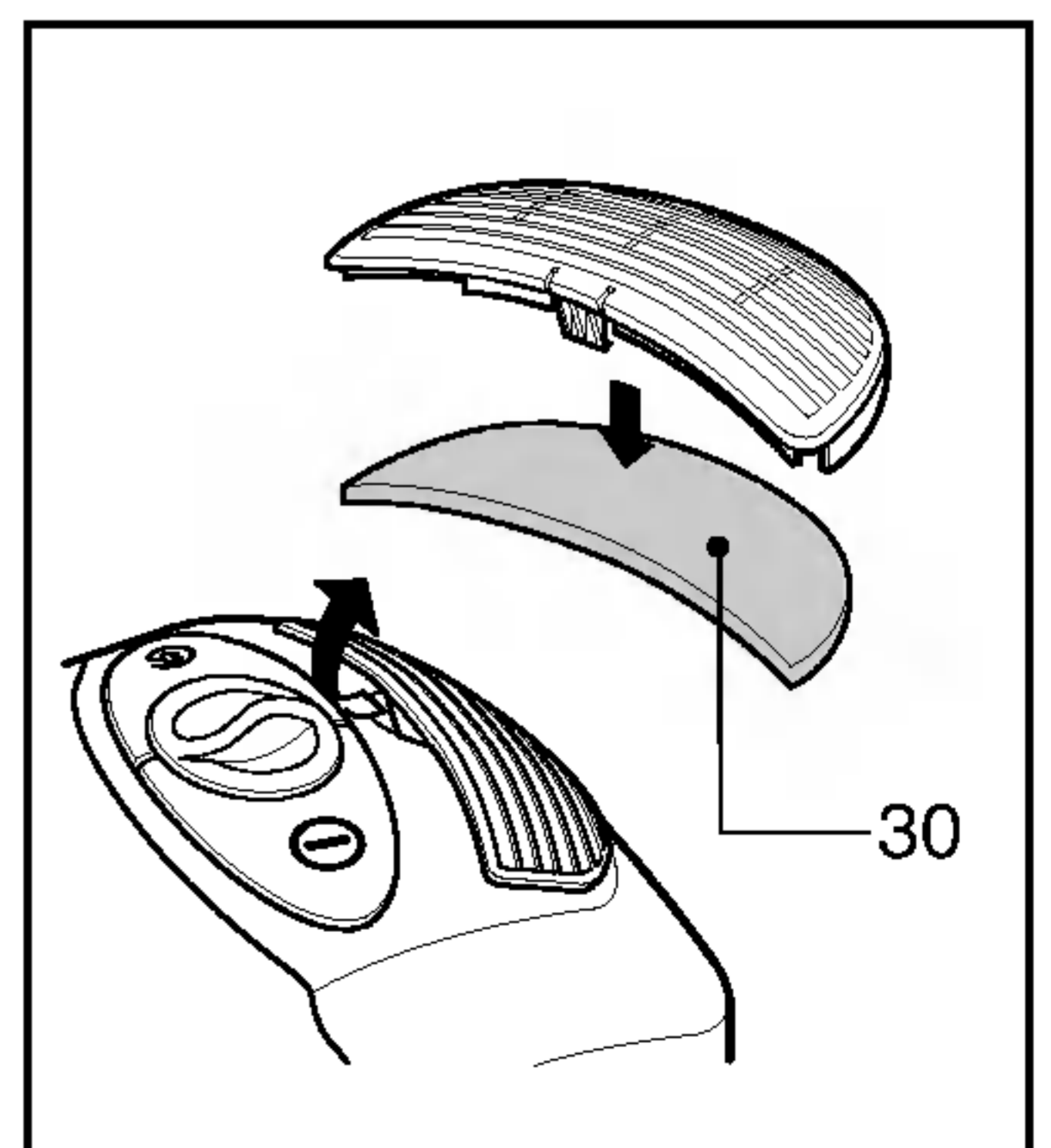
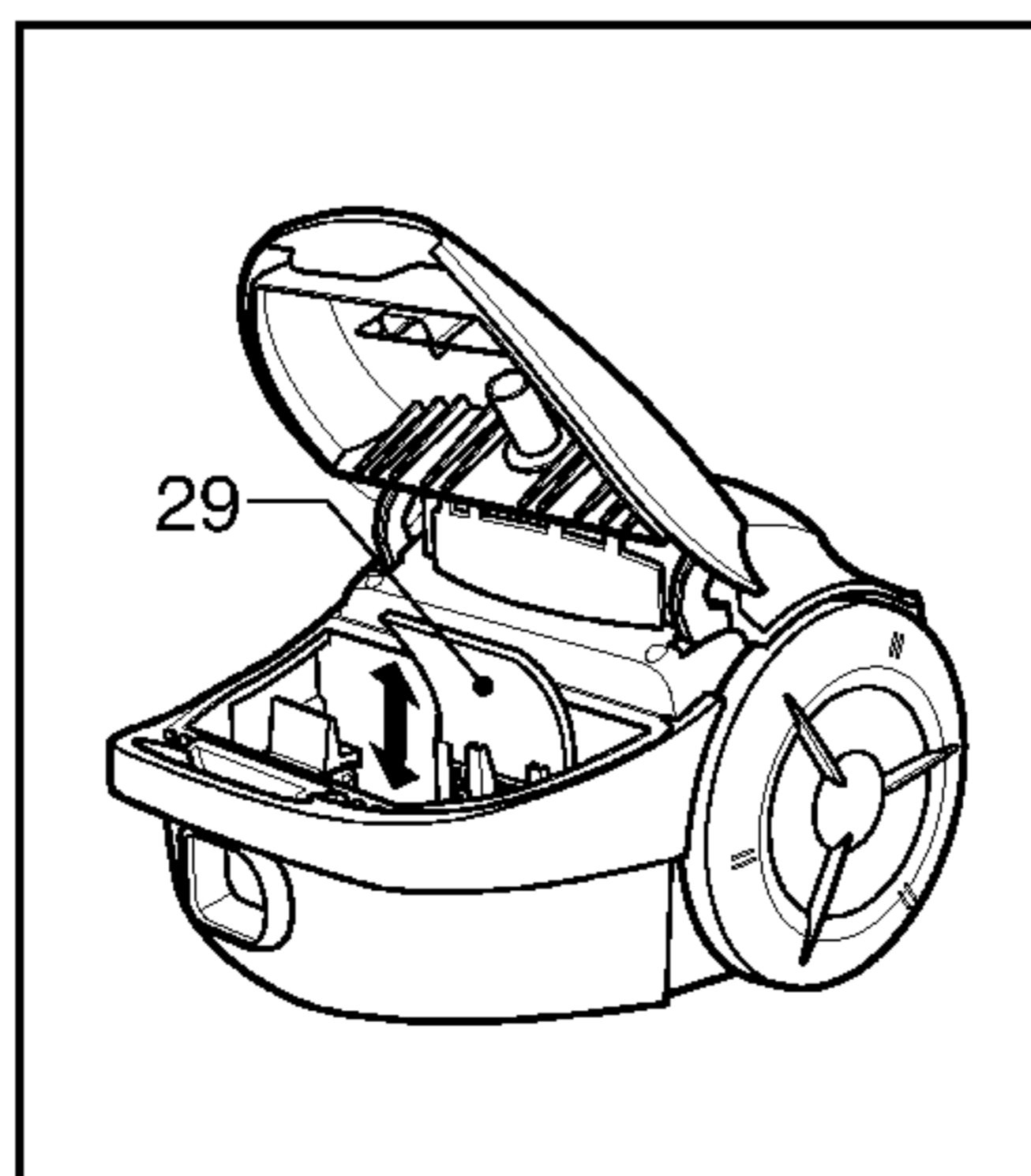
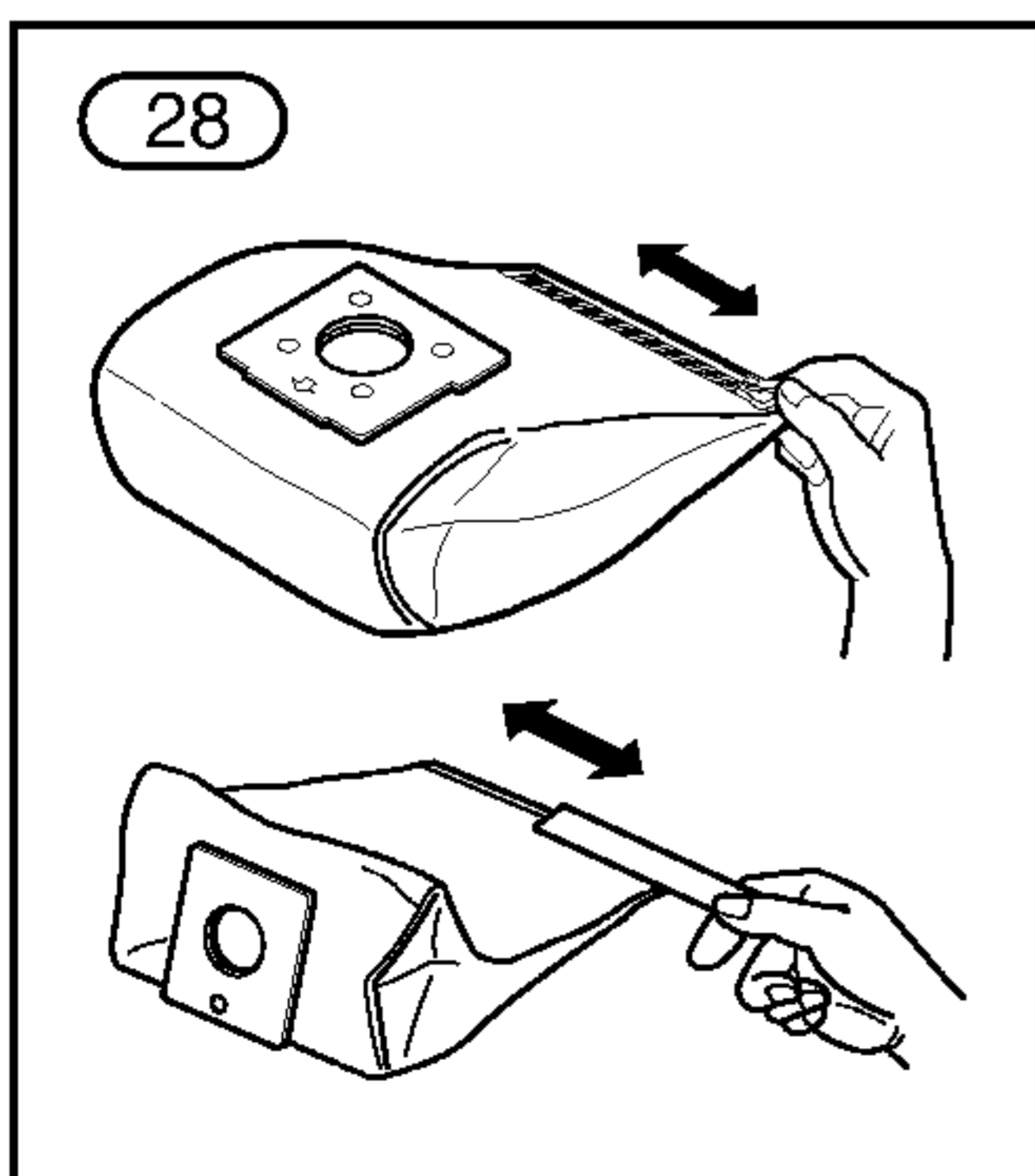
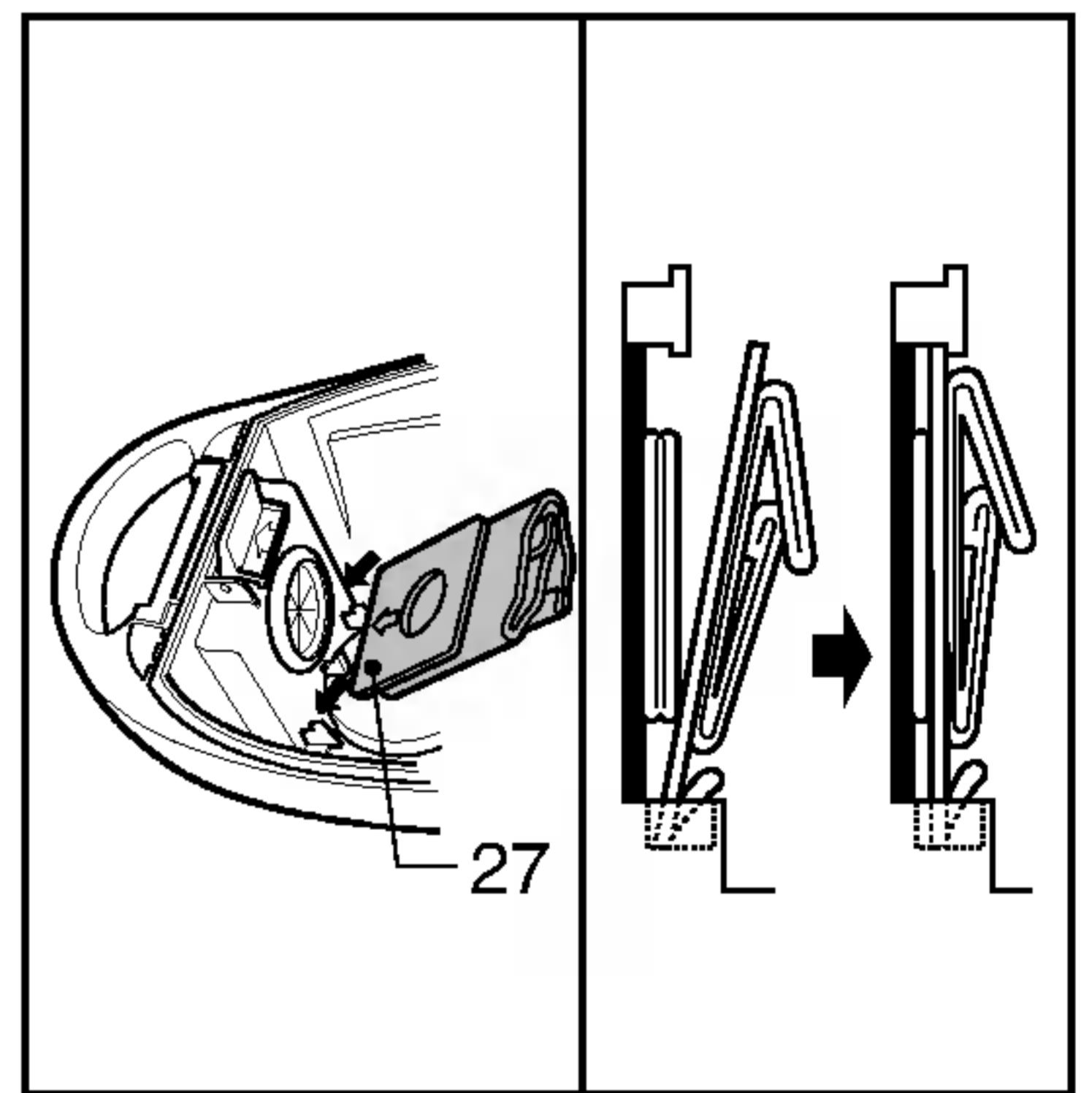
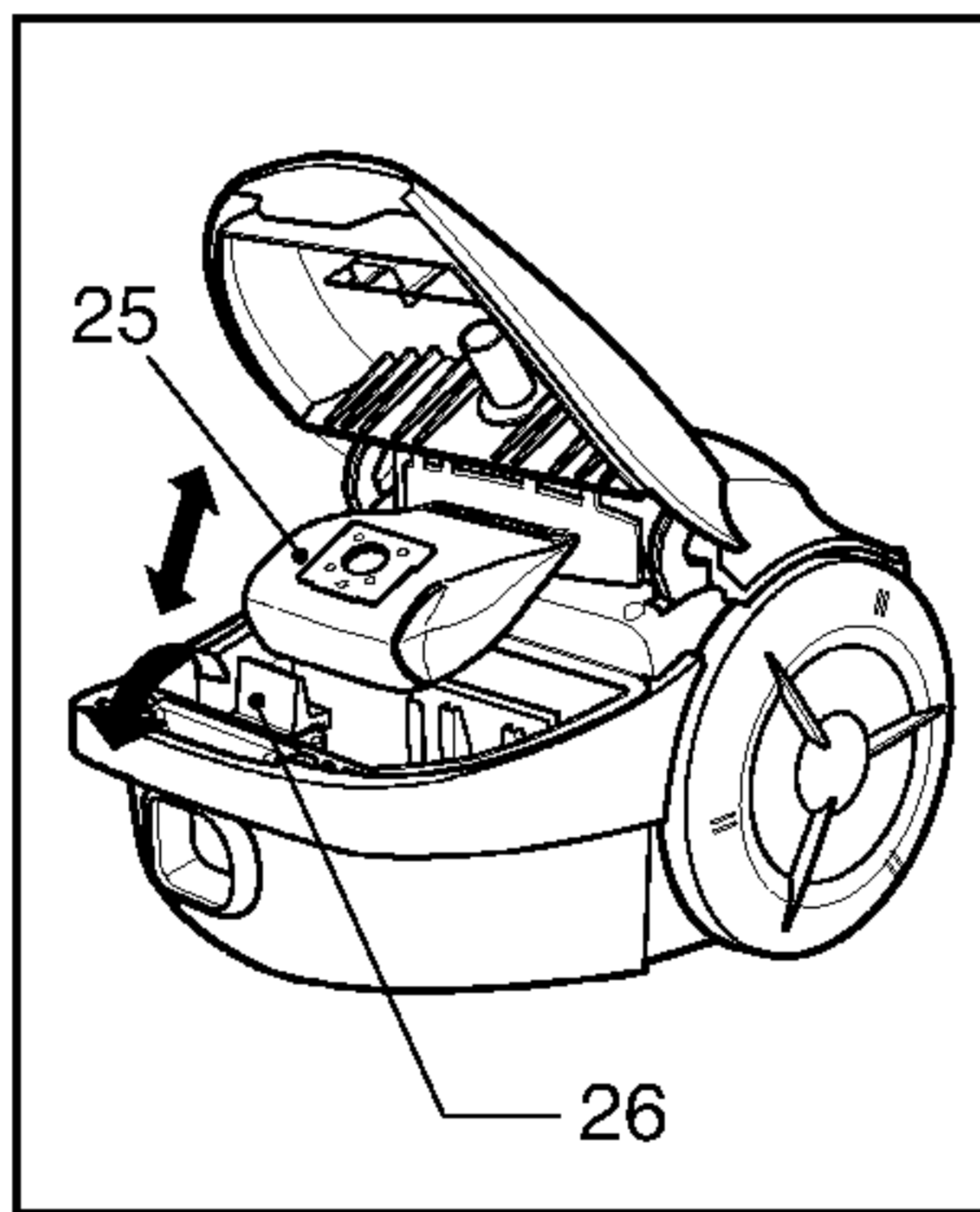
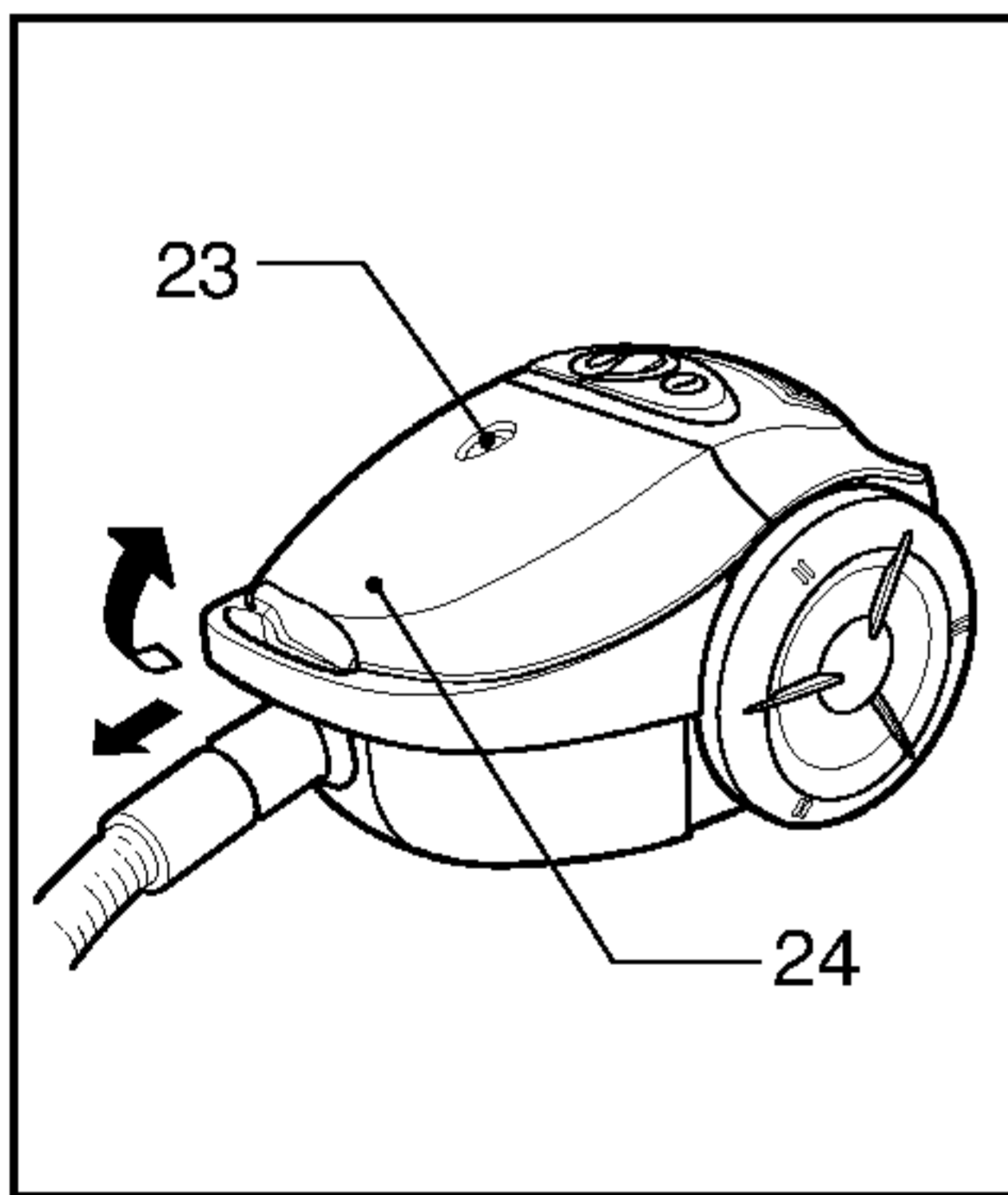
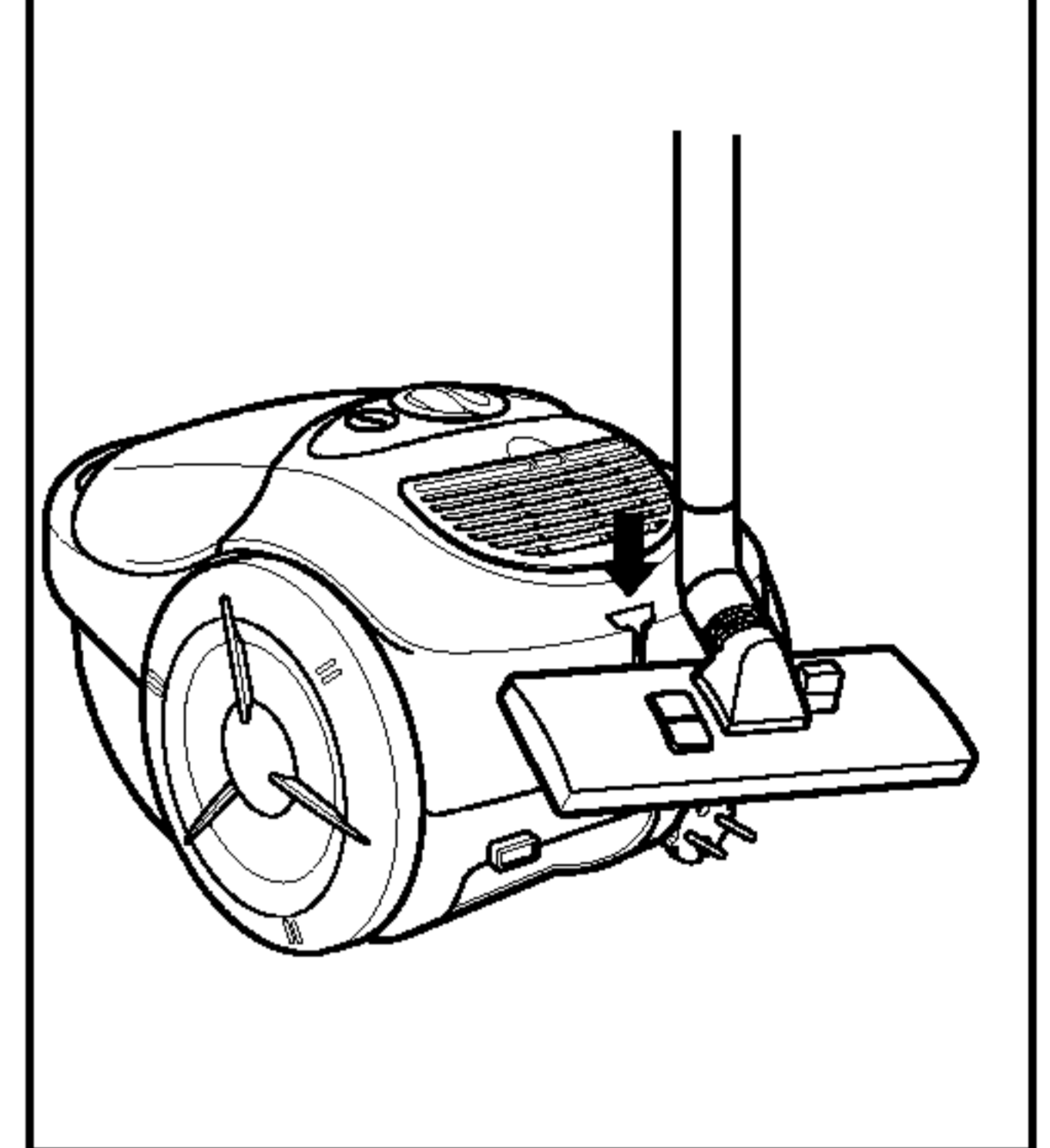
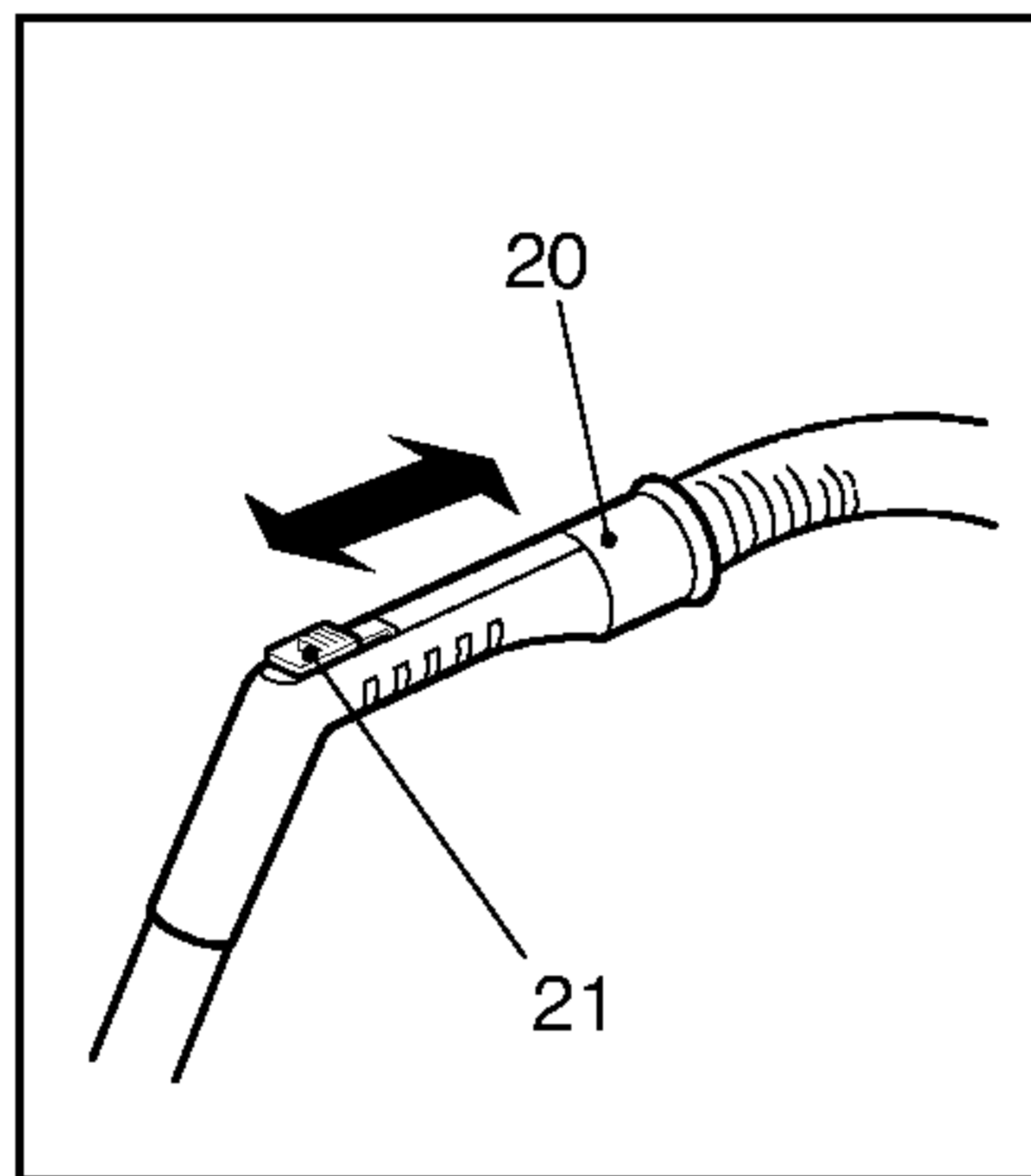
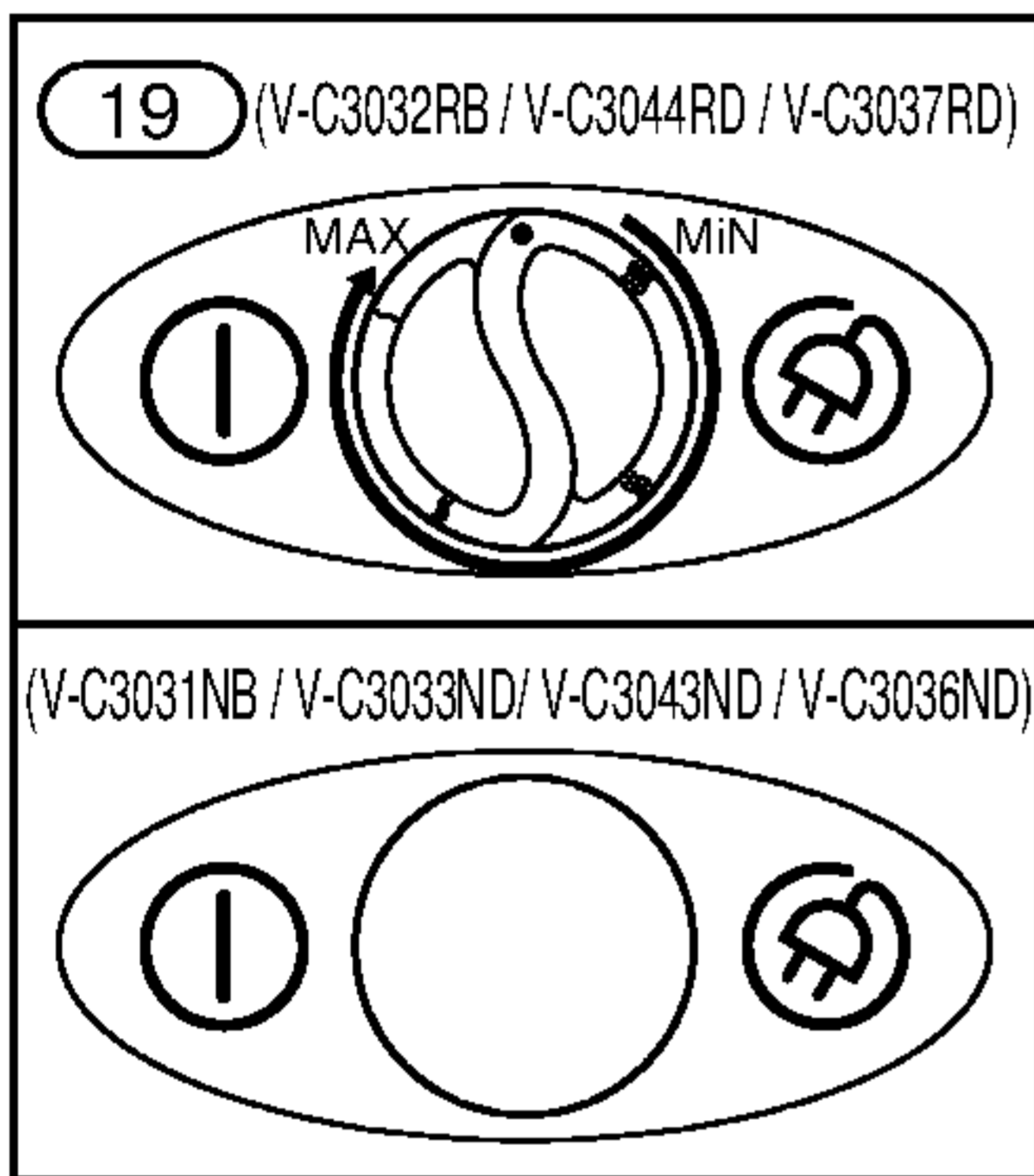
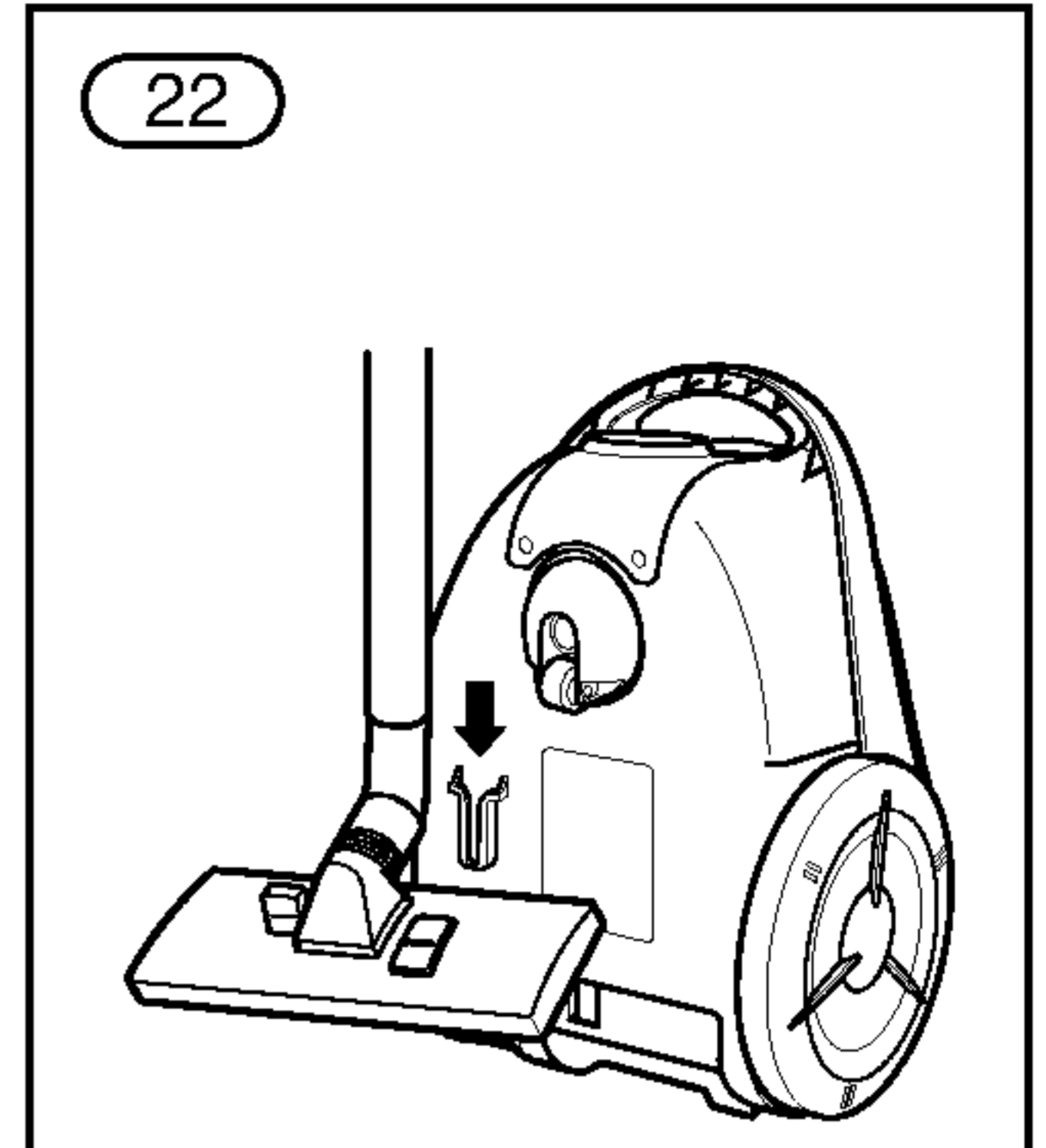
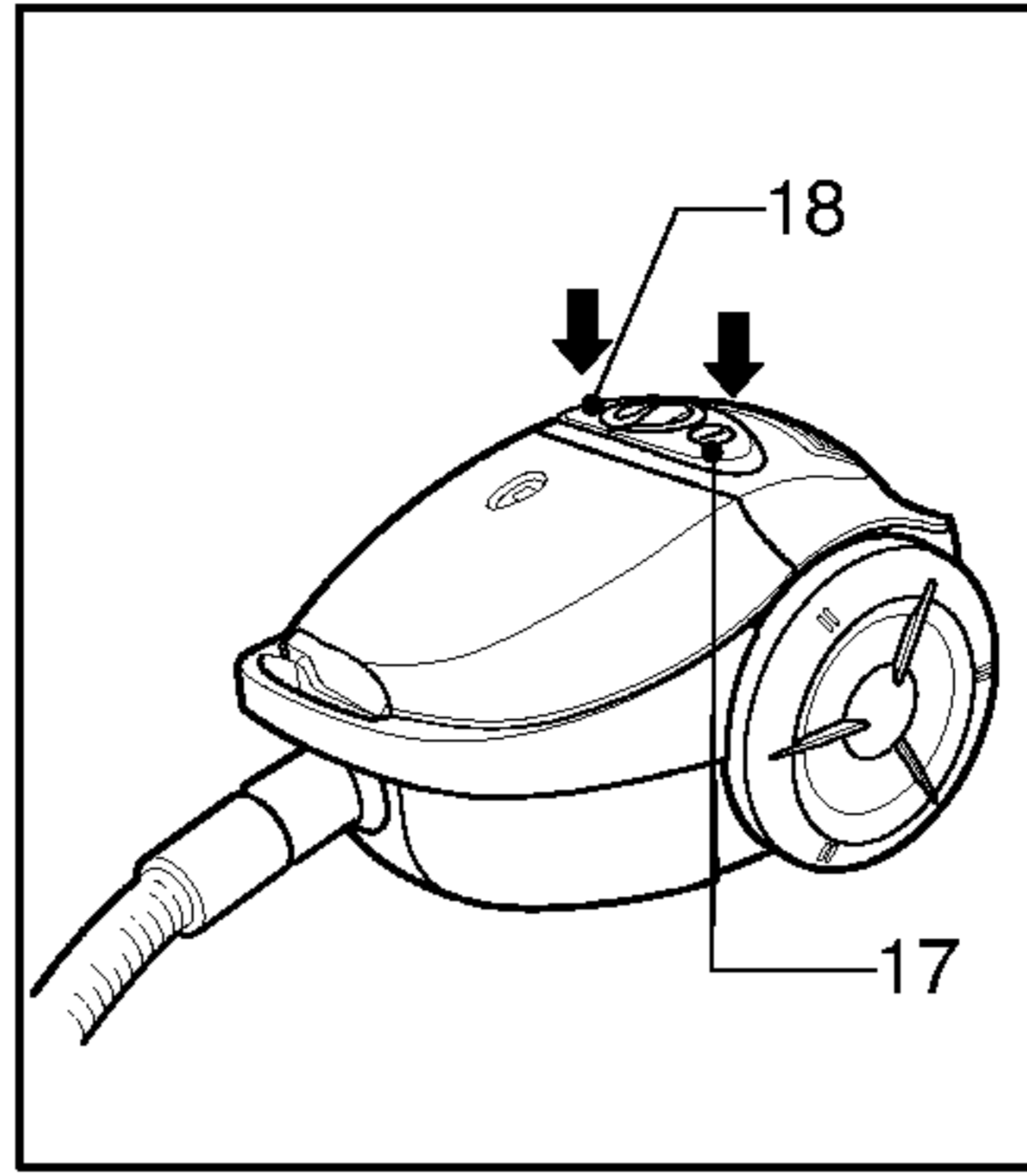
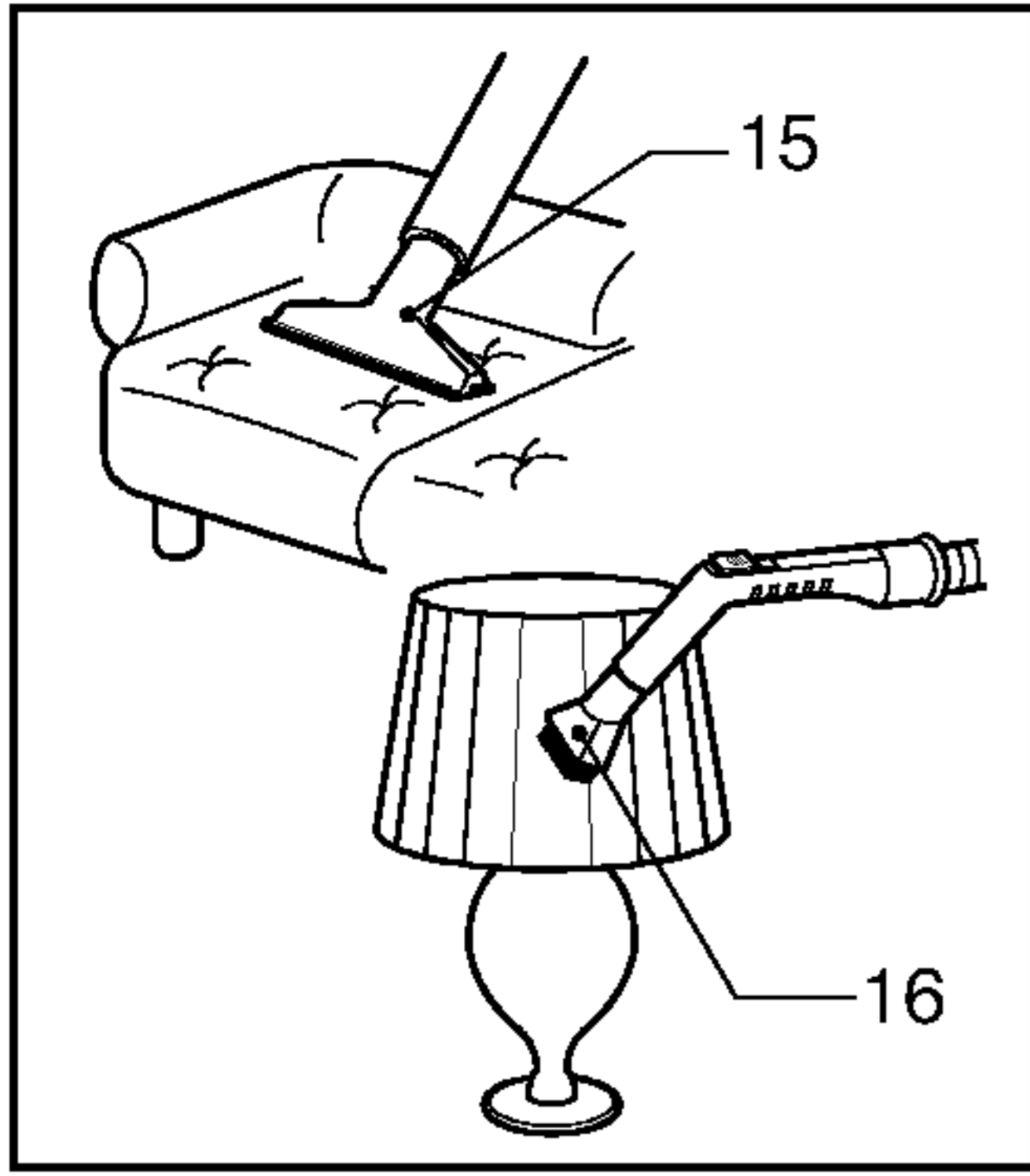
E | English

P | Русский язык



BZ03





Information for your safety

Please read all the following information, which contains important instructions for the safety, the use and the maintenance of the appliance.

This appliance complies with the following EC Directives: -73/23/EEC, 93/68/EEC-Low Voltage Directive-89/336EEC -EMC Directive.

- Never allow children to use the appliance unsupervised.
- Do not use the appliance if the mains lead is damaged or faulty.
- If the mains lead is damaged, it must be replaced by an approved LG Electronics Service Agent in order to avoid a hazard.
- Always switch the vacuum cleaner off before :
 - changing the dust bag
 - changing or cleaning the filters.
- **If no dustbag is inserted, the cover cannot be closed. Please do not use force!**
- Do not vacuum flammable or explosive substances(liquids or gases).
- Do not vacuum hot ash, embers etc. nor sharp objects.
- Do not vacuum water or other liquids.
- When you vacuum with an attachment appliance that has a rotating brush roller:
 - do not reach into the running brush roller.

WARNING!Should it become necessary to replace the moulded on plug then the detective plug should be destroyed to avoid any possible shock hazard that could occur should such a plug be inserted into a 13 amp socket elsewhere in the house.

How to Use

Connecting the flexible hose

Push the end of the head (1) on the flexible hose (2) into the attachment point on the vacuum cleaner.

To remove the flexible hose from the vacuum cleaner, press on the button (3)

situated on the head, then pull upwards.

Assembling the tubes

(depending on model)

- **Plastic (4) or metal (5) tube.**
 - Fit together the two tubes by twisting slightly.
- **Telescopic tube (6)**
 - Push spring latch (7) forward.
 - Pull out tube to required length.
 - Release spring latch to lock.

Using the cleaning head and Accessory Nozzles

(depending on model) Fit the large cleaning head onto the end of the tube.

- **The 2 position head (10)** is equipped with a pedal (11) which allows you to alter its position according to the type of floor to be cleaned. **Hard floor position**(tiles, parquet floors...). Press on the pedal to lower the brush. **Carpet or rug position.** Press on the pedal to lift the brush up.
- **If your appliance is equipped with an automatic cleaning head (12) without pedal, it automatically adapts to the type of floor to be cleaned.**

The accessories compartment contains accessory (13).

- **Crevice Tool (14)**
For vacuuming in those normally inaccessible places i.e. reaching cobwebs, or down the side of a sofa!
- **Upholstery Nozzle (15)**
For vacuuming upholstery, mattresses, etc. The thread collectors help to pick up the threads and fluff.(option)
- **Dusting brush (16)**
For vacuuming picture frames furniture outlines, books and other uneven objects. (option)

How to plug in and use

Pull out the mains lead to the desired length and plug into the socket.

Press button (17) to start the vacuum cleaner. To stop it press the button (17) again.

Adjusting the power level

(depending on model)

- Suction capacity increases steplessly up to MAX.(19)
- The flexible hose handle (20) has a manual air flow regulator (21) which allows you to briefly reduce the suction level.

Carrying and storage

When you have switched off and unplugged the appliance, press on the button (18) to automatically rewind the cord.

- Use stowage clip as shown when storing the cleaner (22).

Changing the dust bag

The dustbag needs changing when the cleaner is set to maximum power and the cleaner head is off the floor but the “bag full” indicator window (23) is completely coloured red.

Even if the dustbag does not appear to be full at this stage, it should be changed.

It could be that a great deal of very fine dust has clogged up the pores of the dust bag.

- Turn off the appliance and unplug it.
- Remove hose.
- Open the cover (24)

Your appliance is equipped with either a paper dust bag or a fabric dust bag (25) (depending on model)

- Push the lever forwards in the direction of the arrow (26), and pull off the full paper filter bag towards the rear. Remove the bag and throw it away.
- Insert the new paper filter bag into the unit with the arrow pointing downwards (27).

If your appliance is fitted with a fabric dust bag follow the same instructions as above.

Empty it and reuse it (28). Wash it periodically.

Note: as the appliance is fitted with a safety device which checks that the bag is in place you cannot close the lid if the bag is not fitted correctly.

Cleaning the motor filter

The motor filter is situated inside the appliance between the dust bag and the motor. Each time that you change the air outlet filter we advise you to remove the

motor filter (29) and to clean it by tapping to remove the dirt and then replacing it in the vacuum cleaner.

Cleaning the exhaust filter (30)

- Check the exhaust filter occasionally and clean when dirty.
- Unplug cord from outlet.
- Open the exhaust cover and remove exhaust filter as shown.
- Next procedures are the same as the motor safety filter.

- The working life of this set is 7 years since the date of delivery to the consumer. Upon the expiry of the said period, it might be unsuitable for the use according to their destination.

What to do if your appliance does not work

Check that the appliance is correctly plugged in and that the electrical socket is working.

What to do when the suction performance reduces?

- Stop the appliance and unplug it.
- Check that the tubes, flexible hose and cleaning tool are not blocked.
- Check that the dust bag is not full. Replace if necessary.

Меры предосторожности

Целиком прочтите нижеследующую информацию. Она содержит важные инструкции по безопасности, эксплуатации и обслуживанию пылесоса.

Пылесос соответствует следующим стандартам ЕС: -73/23/ЕЕС, 93/68/ЕЕС-Low Voltage Directive -89/336ЕЕС-EMC Directive.

- Не разрешайте детям пользоваться пылесосом без присмотра взрослых.
- Не пользуйтесь пылесосом при поврежденном шнуре питания.
- Если шнур питания поврежден, во избежание опасных последствий его замену должен производить только специалист - работник службы сервиса LG Electronics.
- Всегда выключайте пылесос от сети перед:
 - сменой пылесборника
 - сменой или чисткой фильтров.
- Крышку невозможно закрыть, если пылесборник не установлен.
Не применяйте силу!
- Запрещается убирать пылесосом горючие и взрывчатые вещества (жидкости или газы).
- Не убирайте пылесосом горячий пепел, угольки и т.п., а также острые предметы.
- Не убирайте пылесосом воду и другие жидкости.
- При использовании насадки с вращающейся щеткой:
 - Не допускайте попадания рук и предметов, которые вы держите в руках, в работающую щетку.

ВНИМАНИЕ!

После замены неисправной вилки ее следует уничтожить, так как ее включение в любую розетку может вызвать поражение электричеством.

Использование пылесоса

Присоединение гибкого шланга

Вставьте наконечник (1) гибкого шланга (2) во входное отверстие пылесоса.

Чтобы отсоединить шланг от пылесоса,

нажмите кнопку (3) на наконечнике и потяните его вверх.

Сборка трубок

(в зависимости от модели)

- **Пластиковая (4) или металлическая (5) трубка.**
 - Соедините трубки легким подкручивающим движением.
- **Раздвижная трубка (6)**
 - Передвиньте пружинную защелку (7) вперед.
 - Вытяните трубку до нужной длины.
 - Отпустите пружинную защелку, и она зафиксирует трубки.

Использование щетки и дополнительных насадок (в зависимости от модели)

Укрепите большую щетку на конце трубки.

- **Двухпозиционная насадка (10)** снабжена педалью (11) которая позволяет менять положение щетки в зависимости от типа пола. **Для твердых покрытий** (плитки, паркета...). Нажмите на педаль, чтобы выдвинуть щетку. **Положение для чистки ковров или коврикков.** Нажмите на педаль чтобы поднять щетку.
- **Если ваш пылесос снабжен автоматической насадкой (12) без педали, она будет сама менять положение щетки в зависимости от типа пола.** Отделение для дополнительных насадок содержит дополнительные насадки (13).
- **Насадка для щелей (14):** Пригодится для уборки в труднодоступных местах, например, паутины в углах или между стеной и диваном!
- **Щетка для обивки (15):** Для чистки обивки, матрасов и т.п. Сборники ворса удобны для уборки ниток и ворсинок. (Не во всех моделях)
- **Щетка для пыли (16):** Для чистки рам картин, краев мебели, книг и других неровных предметов. (Не во всех моделях)

Включение и использование пылесоса

Вытяните шнур питания на требуемую длину и включите его в розетку.

Включите пылесос, нажав на выключатель (17). Для выключения пылесоса нажмите

кнопку (17) еще раз.

Регулировка мощности

(в зависимости от модели)

- Мощность всасывания пылесоса увеличивается ступенчато до максимальной (рис. 19).
- В рукоятке (20) гибкого шланга имеется ручной регулятор потока воздуха (21), который позволяет кратковременно снижать силу всасывания.

Транспортировка и хранение

Выключив пылесос и вынув вилку из розетки, нажмите кнопку (18), и шнур будет смотан автоматически.

- При хранении пылесоса пользуйтесь пазом для насадок, как показано на рис (22).

Замена фильтра для пыли

Если при максимальной мощности и поднятой от пола щетке окно индикатора (23) полностью окрашено красным, следует заменить пылесборник.

При этом пылесборник следует заменить, даже если он на первый взгляд не кажется полным.

Причиной может служить большое количество очень тонкой пыли, забившей поры пылесборника.

- Выключите пылесос и выньте его вилку из розетки.
- Выньте шланг.
- Откройте крышку (24).

Ваш пылесос снабжен бумажным или матерчатым мешком для пыли (25) в зависимости от модели.

- Надавите на защелку (26) вперед в направлении, указанном стрелкой, выньте наполненный пылесборник, потянув его назад. Выбросите пылесборник.
- Установите в пылесос новый пылесборник (27) стрелкой вперед.

Если пылесос снабжен матерчатым мешком для пыли, следуйте тем же инструкциям. Вытряхните его и установите обратно (28). Время от времени стирайте пылесборник.

Примечание: Пылесос снабжен защитным приспособлением, не позволяющим закрыть крышку, если пылесборник установлен неправильно.

Очистка фильтра мотора.

Фильтр мотора расположен внутри пылесоса, между пылесборником и мотором. Каждый раз при смене выпускного фильтра мы рекомендуем вынуть фильтр мотора (29), вытряхнуть его и установить на место.

Очистка выпускного фильтра (30)

- Время от времени проверяйте, не забит ли выпускной фильтр, и чистите его.
- Выньте вилку из розетки.
- Откройте крышку выпускного фильтра и выньте его, как показано на рисунке.
- Уход за выпускным фильтром такой же, как и за фильтром мотора.

- Срок службы данного товара - 7 лет со дня передачи товара потребителю.

По истечению этого срока возможности пылесоса при использовании его по назначению в отдельных случаях могут быть ограничены.

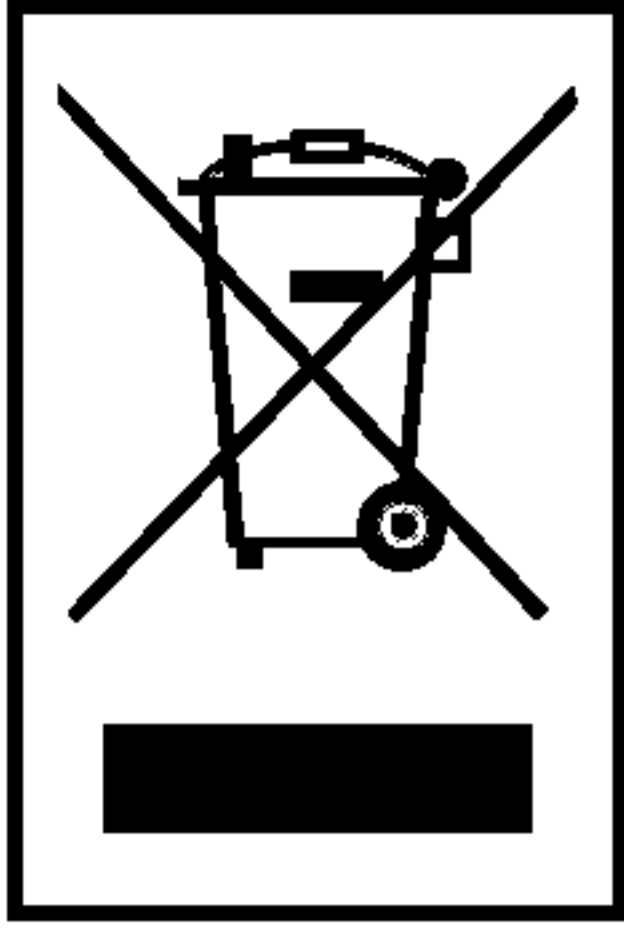
Что делать, если пылесос не работает?

Проверьте правильность подключения пылесоса к сети и исправность розетки.

Что делать, если снижена сила всасывания?

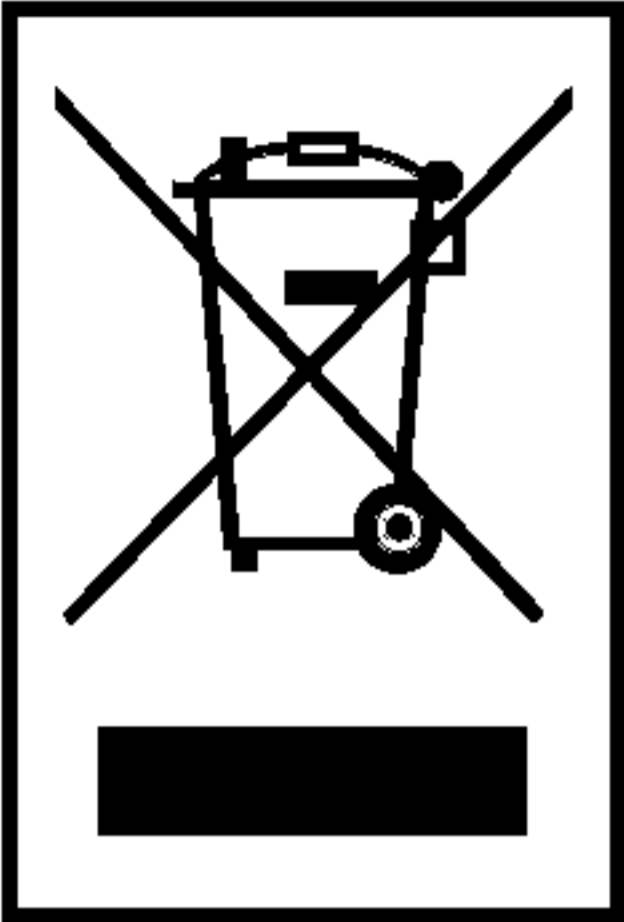
- Выключите пылесос и выньте вилку из розетки.
- Проверьте, не забиты ли мусором трубки, гибкий шланг и чистящая насадка.
- Проверьте, не переполнился ли пылесборник. При необходимости замените его.

Disposal of your old appliance



1. When this crossed-out wheeled bin symbol is attached to a product it means the product is covered by the European Directive 2002/96/EC.
2. All electrical and electronic products should be disposed of separately from the municipal waste stream via designated collection facilities appointed by the government or the local authorities.
3. The correct disposal of your old appliance will help prevent potential negative consequences for the environment and human health.
4. For more detailed information about disposal of your old appliance, please contact your city office, waste disposal service or the shop where you purchased the product.

Утилизация старого оборудования



1. Символ на устройстве, изображающий перечеркнутое мусорное ведро на колесах, означает, что на изделие распространяется Директива 2002/96/ЕС.
2. Электрические и электронные устройства должны утилизироваться не вместе с бытовым мусором, а через специальные места, указанные правительственными или местными органами власти.
3. Правильная утилизация старого оборудования поможет предотвратить потенциально вредное воздействие на окружающую среду и здоровье человека.
4. Для получения более подробных сведений о старом оборудовании обратитесь в администрацию города, службу, занимающуюся утилизацией или в магазин, где был приобретен продукт.



LG Electronics Inc.

<http://www.lg.ru/>