



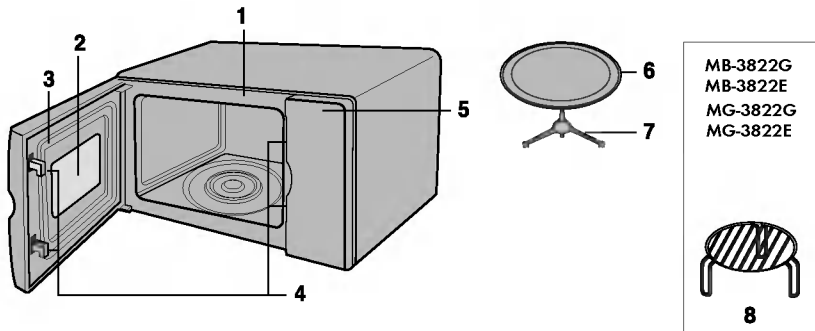
MANUALE PER L'USO DEL FORNO A MICROONDE

Si prega di leggere a fondo questo manuale prima dell'uso.

MS-1922G • MS-1922E • MB-3822G • MB-3822E • MG-3822G • MG-3822E

PART No. 3828W5A8025

Forno



1. Piastra frontale
2. Vetro dello sportello
3. Guarnizione dello sportello
4. Sistema di bloccaggio di sicurezza
5. Pannello di controllo
6. Vassoio in vetro
7. Appoggio a rotelle
8. Griglia

Pannello dei comandi

1 Manopola di selezione della potenza

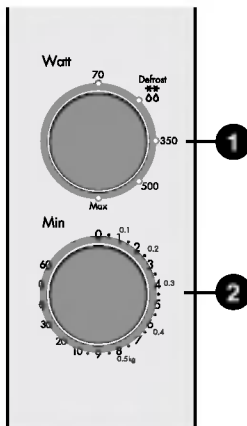
Consente di selezionare la potenza desiderata.

2 Orologio

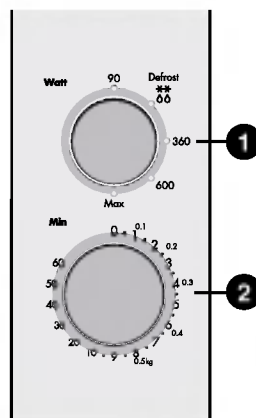
Consente di selezionare il tempo di cottura desiderato.

3 Manopola di selezione delle funzioni

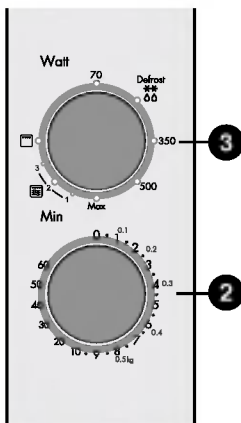
Consente di selezionare la modalità di cottura.



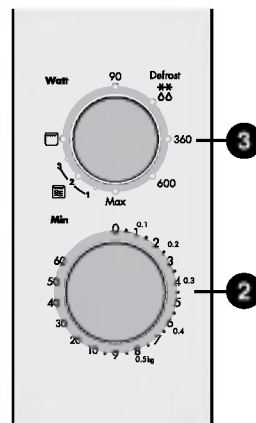
MS-1922G



MS-1922E



MB-3822G
MG-3822G



MB-3822E
MG-3822E

PRECAUZIONI DA OSSERVARE PER EVITARE L'ESPOSIZIONE AD UN'ECESSIVA QUANTITA' DI MICROONDE

Grazie agli asservimenti di sicurezza incorporati nel meccanismo dello sportello, il forno non può essere messo in funzione con lo sportello aperto, e il suo funzionamento è inibito anche se lo sportello viene aperto durante la cottura. Fare funzionare il forno con lo sportello aperto potrebbe infatti causare una pericolosa esposizione all'energia a microonde. È importante non manomettere il meccanismo dello sportello. Non mettere nessun oggetto fra la parte anteriore del forno e lo sportello ed eliminare qualsiasi residuo dalle superfici delle guarnizioni.

Non utilizzare il forno nel caso in cui fosse danneggiato. E' particolarmente importante che lo sportello del forno chiuda perfettamente e che non vi siano danni allo (1) sportello (curvo), (2) alle cerniere e alle serrature (rotte o allentate), (3) alla superficie della guarnizione dello sportello.

Il forno deve essere regolato o riparato solo da personale tecnico qualificato per il servizio assistenza.

AVVISO

Quando nel forno a microonde vengono riscaldati liquidi come minestre, salse e bevande, si può produrre ebollizione eruttiva ritardata senza che si noti la produzione di bolle d'aria. Per evitare che ciò si verifichi, seguire questa procedura:

1. Evitare di utilizzare contenitori squadrati, con spigoli.
2. Non surriscaldare.
3. Mescolare il liquido prima di mettere il contenitore nel forno e ripetere l'operazione a metà cottura.
4. Dopo averli riscaldati, lasciare riposare brevemente nel forno il cibo e le bevande. Rimescolare o scuotere leggermente il contenuto (specialmente i biberon e i cibi per neonati) e controllarne attentamente la temperatura prima dell'uso.

Installazione

1. Togliere il materiale di imballo e gli accessori.
2. Posizionare il forno su una superficie in pari, ad almeno 85 cm dal livello del pavimento e con uno spazio minimo di 30 cm al di sopra e di 10 cm sul retro, per consentire adeguata ventilazione. I lati del forno devono disporre di uno spazio per consentire una corretta ventilazione. La parte anteriore del forno deve trovarsi ad almeno 8 cm dall'estremità della superficie per evitarne il ribaltamento.

Nella parte superiore o laterale del forno si trova una fessura di scarico. Qualora venisse bloccata, il forno potrà essere danneggiato.

3. Collegare il forno ad una presa di corrente standard. Verificare che il circuito sia di almeno 10 ampère (13 ampère per i modelli MB-3822G • MB-3822E • MG-3822G • MG-3822E) e che il forno sia l'unica apparecchiatura collegata al circuito.

NOTA: • Questa apparecchiatura non deve essere impiegata ad uso commerciale.

AVVISO: QUESTA APPARECCHIATURA DEVE ESSERE DOTATA DI MESSA A TERRA

I fili all'interno del cavo di alimentazione hanno i seguenti colori:

Blu - neutro
Marrone - fase
Verde e giallo - terra

Per evitare pericoli, se il cavo di alimentazione è danneggiato deve essere cambiato dal fabbricante, dal suo agente per il servizio assistenza o da persona similmente qualificata.

Precauzioni

- Non utilizzare il forno se vuoto. E' meglio lasciare un bicchiere pieno di acqua nel forno quando non viene utilizzato. L'acqua è in grado di assorbire le microonde qualora il forno venisse accidentalmente acceso.
 - Non asciugare indumenti nel forno. Potrebbero carbonizzarsi o bruciarsi qualora venissero lasciati per un periodo di tempo troppo lungo.
 - Non cucinare il cibo avvolto nella carta, eccetto quando è spiegato dalla ricetta.
 - Non usare il forno per asciugare i prodotti di carta. Si possono bruciare.
 - Non utilizzare contenitori di legno. Si potrebbero surriscaldare e bruciacchiarsi.
 - Non utilizzare prodotti in materiale riciclato in quanto potrebbero contenere delle impurità che potrebbero fare scintille e/o bruciare se utilizzati per la cottura.
 - Far raffreddare il piatto rotante prima di pulirlo.
 - Piccole quantità di cibo richiedono tempi di cottura e di riscaldamento inferiori. Qualora venissero utilizzati i tempi normali, essi si potrebbero surriscaldare e bruciare.
- Prima di procedere alla cottura, bucare la buccia di frutta e di verdura.
 - Non cucinare uova con il guscio. L'aumento di pressione all'interno dell'uovo ne provocherebbe lo scoppio.
 - Evitare di friggere grassi nel forno.
 - Togliere la pellicola dai cibi prima di procedere alla cottura o allo scongelamento. Notare che in alcuni casi il cibo, per cuocerlo o scaldarlo, deve essere ricoperto con la pellicola trasparente, come indicato nei libri di cucina con le microonde.
 - Se si nota del fumo, spegnere immediatamente il forno o staccarlo dalla presa di corrente, tenendo chiuso lo sportello per soffocare eventuali fiamme.
 - Quando il cibo viene cotto o riscaldato in contenitori usa e getta di plastica, di carta o di altri materiali combustibili, controllare frequentemente il forno per assicurarsi che non si siano incendiati.

- **AVVISO:** I liquidi o altro cibo non devono essere scaldati in contenitori sigillati in quanto potrebbero esplodere.

- **AVVISO:** Non lasciare che i bambini usino il forno.

- **AVVISO:** Non usare il forno se lo sportello del forno o la guarnizione dello sportello sono danneggiati prima che siano stati riparati da un tecnico qualificato per il servizio assistenza.

- **AVVISO:** Non tentare di manomettere o di effettuare qualsiasi regolazione o riparazione dello sportello, del quadro di comando, degli interruttori per gli asservimenti di sicurezza o di qualsiasi altra parte del forno. È pericoloso eseguire da parte di persone non qualificate operazioni di manutenzione o di riparazione che richiedono la rimozione di qualsiasi coperchio di protezione dall'esposizione all'energia a microonde. Ogni riparazione deve essere fatta solo da tecnici qualificati per il servizio assistenza.

Utensili da cucina

UTENSILI DA CUCINA

Controllare e assicurarsi che gli utensili da cucina usati nel forno a microonde siano di tipo adatto. La tabella seguente riassume l'utilizzo corretto degli utensili di cui dispone il forno:

Utensili da cucina	Microonde	Grill
Vetro termoresistente, vetroceramica	Sì	Sì
Ceramica, porcellana	Sì (non utilizzare la porcellana con decorazioni in oro o argento)	Sì
Utensili da cucina in metallo	No	Sì
Vetro non termoresistente	No	No
Plastica per microonde	Sì	No
Involucri in plastica	Sì	No
Carta (tazze, piatti, tovaglioli)	Sì	No
Paglia e legno	No	No

Microonde

1. Possono essere utilizzati utensili in vetro, vetroceramica e utensili in vetro termoresistente. Gli utensili con decorazioni in metallo non possono essere utilizzati nel forno a microonde.
2. Recipienti, tovaglioli, piatti, tazze di carta, scatole e cartone possono essere utilizzati nel forno a microonde. Non utilizzare prodotti in carta riciclata in quanto possono contenere impurità che potrebbero provocare scintille o bruciare se utilizzati per cucinare (per il corretto uso di tali prodotti consultare il libro di cucina).
3. Piatti di plastica, tazze, sacchetti per la surgelazione e involucri in plastica possono essere utilizzati nel forno a microonde. Quando si usa la plastica nel forno a microonde, seguire le istruzioni del produttore o quelle riportate nel libro di cucina.
4. Utensili metallici o utensili con decorazioni in metallo non possono essere utilizzati nel forno a microonde. Per ulteriori informazioni sull'utilizzo dei metalli nel forno, leggere la sezione introduttiva del libro di cucina. Qualora nella ricetta fosse previsto l'utilizzo di un foglio di alluminio, spiedi, o utensili con parti in metallo, lasciare uno spazio di circa 2,5 cm fra l'oggetto di metallo e la parete interna del forno. Qualora si formassero delle scintille, togliere tutto immediatamente.

Nota:

Consultare il libro di cucina, le singole ricette e le tabelle per il corretto utilizzo dei contenitori per la cottura, per i prodotti e altre utili informazioni.

Grill:

1. Possono essere utilizzati accessori in vetro termoresistente, ceramica e accessori da cucina in metallo.
2. Non si possono utilizzare tovaglioli di carta, asciugamani e plastica.

Note:

- Prestare attenzione quando si tolgono gli utensili o il piatto rotante in vetro in quanto, durante la cottura, sono diventati molto caldi.
- Utilizzare solamente un termometro per forni a microonde.
- Verificare che il piatto rotante sia posizionato correttamente quando si utilizza il forno.

Altre utili istruzioni

Per ottimizzare l'uso del forno e raggiungere i risultati desiderati, attenersi alle seguenti indicazioni:

Per ottenere risultati migliori:

1. Per determinare il tempo di cottura di una pietanza, iniziare utilizzando il tempo minimo ed eseguendo occasionali controlli. E' facile cuocere troppo una pietanza in quanto le microonde cuociono molto rapidamente.
2. Piccole quantità di cibo o cibi contenenti poca acqua possono seccarsi e diventare duri se cotti troppo.

Scongelamento di cibi congelati:

1. I cibi congelati possono essere messi direttamente nel forno per essere sgelati (verificare di aver eliminato eventuali parti metalliche o involucri).
2. Scongelare seguendo i consigli riportati in questo manuale.
3. Nel caso in cui alcune parti di cibo si scongelino più velocemente di altre, coprire con un foglio di alluminio in modo da rallentare il processo di scongelamento.

4. Alcuni cibi non devono essere completamente scongelati prima di essere cucinati. Ad esempio, il pesce si cuoce molto rapidamente quindi spesso è meglio iniziare la cottura mentre è ancora congelato.
5. Può essere necessario aumentare o diminuire il tempo di cottura di alcune ricette, a seconda della temperatura di partenza del cibo.

Nota:

L'aria proveniente dal foro di ventilazione può diventare calda durante la cottura.

Rosolatura:

Con la cottura a microonde, alcuni cibi risultano cotti quando ancora non sono rosolati, quindi è necessario farli rosolare.

La paprica ed altri ingredienti che favoriscono la rosolatura, ad esempio la salsa Worcestershire, possono essere utilizzati per braciolo, carne, pollo. Arrostiti e pollame cucinati per 10-15 minuti o più a lungo, rosoleranno senza dover aggiungere alcun ingrediente.

Pulizia e manutenzione

PRIMA DI PULIRE IL FORNO ASSICURARSI CHE QUESTO SIA SPENTO E CHE LA SPINA SIA DISINSERITA DALLA PRESA.

Mantenere pulite ed asciutte le pareti interne del forno. Come regola generale, pulire il forno dopo ogni utilizzo.

PARETI INTERNE

Eliminare briciole e residui di cibo situati fra lo sportello e il forno utilizzando uno straccio inumidito. Questa zona deve essere tenuta ben pulita per essere certi che lo sportello chiuda bene. Togliere qualsiasi traccia di grasso con un panno imbevuto di sapone, quindi risciacquare ed asciugare. Non utilizzare abrasivi che potrebbero graffiare le pareti del forno.

NON VERSARE MAI DELL'ACQUA NEL FORNO.

APPOGGIO A ROTELLE

L'appoggio a rotelle deve essere tolto e pulito in acqua calda con detersivo almeno una volta la settimana per evitare che l'eventuale grasso depositato su di esso impedisca la rotazione delle ruote.

SPORTELLO

Lo sportello e le guarnizioni devono essere sempre puliti. Utilizzare acqua calda con detersivo, risciacquare ed asciugare.

NON USARE MATERIALI ABRASIVI, PER ESEMPIO POLVERINE, E CUSCINETTI DI METALLO O DI PLASTICA.

Per le parti metalliche utilizzare uno straccio inumidito da passare frequentemente.

ESTERNO

Pulire con acqua e detersivo non aggressivo, risciacquare ed asciugare con un panno morbido. Non utilizzare materiali abrasivi. Non versare acqua nei fori di ventilazione. Qualora il cavo di alimentazione si sporcasse, pulirlo con un panno inumidito.

Funzionamento

COTTURA A MICROONDE

Vedere pagina 3.

1. Aprire lo sportello del forno, sistemare la pietanza sul piatto rotante all'interno del forno e chiudere lo sportello.
2. Impostare la manopola di selezione della potenza (1, 3) sul livello desiderato. Sono disponibili cinque diversi livelli di potenza da 70/90 Watt fino a max. La manopola di selezione della potenza può essere impostata su una di queste posizioni.

MS-1922E MB-3822E MG-3822E (Watt)	MS-1922G MB-3822G MG-3822G (Watt)
<ul style="list-style-type: none">• max• 600• 360• Defrost• 90	<ul style="list-style-type: none">• max• 500• 350• Defrost• 70

3. Impostare l'orologio (2) sul tempo di cottura desiderato. Il piatto rotante inizia a girare ed ha così inizio la cottura. Al termine del tempo di cottura suonerà un campanello e la luce all'interno del forno si spegnerà.

Note:

- Ogni numero della scala rappresenta un minuto. Per ottenere un tempo di cottura preciso, è consigliabile ruotare la manopola superando appena il tempo di cottura desiderato e poi riportandola indietro al tempo esatto.
- Durante il funzionamento del forno, premere il pulsante per l'apertura dello sportello e controllare la cottura. L'apertura dello sportello durante la cottura interrompe il funzionamento del forno, provoca lo spegnimento della luce ed interrompe l'orologio. Se la cottura deve continuare, chiudere lo sportello - il forno si riaccenderà e l'orologio riprenderà a funzionare.
- Il piatto rotante può girare in entrambe le direzioni.

COTTURA CIBI CONGELATI

Vedere pagina 3.

Scongelare cibo congelato è uno dei vantaggi del forno a microonde. Scongelare utilizzando un forno a microonde richiede meno tempo di uno scongelamento in frigorifero ed è più sicuro in quanto lasciando il cibo a temperatura ambiente, si evita la proliferazione di pericolosi batteri.

Bisogna ricordare che l'operazione di scongelamento richiede tempi più lunghi rispetto alla cottura.

Controllare il cibo e girarlo almeno una volta durante il processo di scongelamento.

1. Girare la manopola di selezione della potenza (1, 3) in modo da impostare la modalità di scongelamento ().
2. Girare la manopola dell'orologio (2) in senso orario per impostare il peso del cibo (kg).

Nota: Il forno si mette in funzione non appena la manopola dell'orologio viene fatta girare. Ogni numero della scala rappresenta un **kg**.

ES: 0,3kg=300g

Funzionamento

MB-3822G/3822E
MG-3822G/3822E

COTTURA CON GRILL

Vedere pagina 3.

1. Aprire lo sportello, posare la pietanza sul ripiano interno e chiudere lo sportello.
2. Per i modelli MB-3822G/3822E/MG-3822G/3822E girare la manopola di selezione della potenza e delle funzioni (3) sulla modalità grill (☐).
3. Impostare l'orologio (2) sul tempo di cottura desiderato. Il piatto rotante inizia a girare, la cottura ha inizio e la luce si accende.
Al termine del tempo di cottura si sentirà suonare il campanello e la luce si spegne.

- Consultare la nota riportata nella sezione COTTURA A MICROONDE se si vogliono controllare le condizioni di cottura.
- Non toccare il vetro dello sportello durante il funzionamento del grill, in quanto la temperatura del vetro può raggiungere i 100°C.
- Impedire ai bambini di toccare la portina di vetro!
- La prima volta che viene utilizzato il grill dopo l'acquisto del forno, è possibile che si formi del fumo che presto scomparirà.

Nota:

- E' meglio utilizzare il ripiano del grill, in quanto i tempi e le prestazioni di cottura possono variare quando viene utilizzato solamente il piatto rotante.
- Questo modello è dotato di un GRILL AL QUARZO, quindi non è necessario il preriscaldamento.

MB-3822G/3822E
MG-3822G/3822E

COTTURA COMBINATA

Vedere pagina 3.

I modelli di cui sopra dispongono della modalità di cottura combinata che consente di cucinare il cibo con il grill (☐) e con le microonde (☐) contemporaneamente. Con questa modalità di cottura i tempi di cottura risultano ridotti rispetto all'utilizzo delle due modalità separate

1. Aprire lo sportello, inserire la pietanza sul piatto rotante o sul ripiano, quindi chiudere lo sportello.
2. Girare la manopola di selezione delle funzioni (3) sulla modalità COMBI (☐ + ☐) (☐) e la manopola di selezione della potenza (3) sul livello desiderato.
3. Impostare l'orologio (2) sul tempo desiderato. Il piatto rotante inizia a girare e la cottura ha inizio. Al termine del tempo di cottura si sentirà il campanello e la luce si spegnerà.

Il grill al **quarzo arrostisce** la superficie del cibo mentre la cottura a **microonde** raggiunge l'interno.

ATTENZIONE: Dopo l'utilizzo, riportare l'orologio in posizione 0, diversamente il forno continuerà a funzionare.

Fare attenzione quando si toglie il cibo dal forno, il contenitore sarà molto caldo!

Guida per scaldare o riscaldare

Per scaldare o riscaldare le pietanze con le microonde, è importante seguire alcune linee guida. Determinare la quantità di cibo al fine di determinare il tempo necessario per riscaldarlo. Per ottimi risultati, sistemare il cibo in un contenitore circolare. Il cibo a temperatura ambiente impiegherà meno tempo a riscaldarsi del cibo surgelato. Il cibo in scatola deve essere tolto dalla lattina e sistemato in un contenitore adatto alla cottura a microonde. Il cibo verrà riscaldato in modo più uniforme se coperto con un coperchio per microonde o da un involucro in plastica forato. Fare attenzione quando si toglie il coperchio per evitare di scottarsi con il vapore. Per i tempi necessari per riscaldare i diversi tipi di cibo, utilizzare la tabella seguente:

Tipo di alimento	Tempo di cottura (HIGH)	Istruzioni particolari
Carne affettata 3 fette (spessore 0,5 cm)	1½~2½ minuti	Mettere la carne a fette in un piatto adatto per la cottura a microonde. Coprire con un involucro in plastica e forare. • Nota: il sugo di carne o la salsa aiutano a mantenere sugosa la carne.
Pezzi di pollo 1 petto 1 zampa e coscia	2~3½ minuti 1½~2½ minuti	Mettere i pezzi di pollo in un piatto adatto per la cottura a microonde. Coprire con un involucro in plastica e forare.
Filetto di pesce (170-230 g)	1~2½ minuti	Mettere il filetto di pesce in un piatto adatto per la cottura a microonde. Coprire con un involucro in plastica e forare.
Lasagne 1 porzione (300 g)	4½~7 minuti	Mettere le lasagne in un piatto adatto per la cottura a microonde. Coprire con un involucro in plastica e forare.
Sformato 1 tazza 4 tazze	1½~3½ minuti 5~7½ minuti	CUCINARE mettendo in un tegame adatto per la cottura a microonde coperto. Mescolare a metà cottura.
Sformato panna o formaggio 1 tazza 4 tazze	1½~3 minuti 4~6½ minuti	CUCINARE mettendo in un tegame adatto per la cottura a microonde coperto. Mescolare a metà cottura.
Manzo alla griglia 1 panino (1/2 tazza di ripieno di carne) senza panino dolce	1~3 minuti	Riscaldare separatamente il ripieno e il panino dolce. Cuocere il ripieno in un piatto adatto per la cottura a microonde. Mescolare una volta. Scaldare il panino dolce come indicato più avanti.
Purea di patate 1 tazza 4 tazze	2~3½ minuti 6~8½ minuti	CUCINARE in un tegame adatto per la cottura a microonde coperto. Mescolare una volta a metà cottura.
Fagioli cotti 1 tazza	2~3½ minuti	CUCINARE in un tegame adatto per la cottura a microonde coperto. Mescolare una volta a metà cottura.
Ravioli o pasta con salsa 1 tazza 4 tazze	3~4½ minuti 8~11½ minuti	CUCINARE in un tegame adatto per la cottura a microonde coperto. Mescolare una volta a metà cottura.
Riso 1 tazza 4 tazze	1½~2 minuti 4~6 minuti	CUCINARE in un tegame adatto per la cottura a microonde coperto. Mescolare una volta a metà cottura.
Panino dolce o tramezzino 1 porzione	20~35 sec.	Avvolgere in un tovagliolo di carta e mettere sul vassoio di vetro.
Verdure 1 tazza 4 tazze	1½~3 minuti 4~6 minuti	CUCINARE in un tegame adatto per la cottura a microonde coperto. Mescolare una volta a metà cottura.
Minestra 1 porzione (8 onces)	2~3 minuti	CUCINARE in un tegame adatto per la cottura a microonde coperto. Mescolare una volta a metà cottura.

Tabella verdure fresche

Verdure	Quant.	Tempo cottura (HIGH)	Istruzioni	Tempo di riposo
Carciofi (230 g cad)	2 medi 4 medi	5 ~8 11~13	Disporre i carciofi. Aggiungere 2 cucchiaini di acqua e 2 cucchiaini di succo. Coprire.	2-3 minuti
Asparagi Freschi, germogli	450 g	3~7	Aggiungere mezza tazza di acqua. Coprire.	2-3 minuti
Fagiolini verdi	450 g	8~12	Aggiungere mezza tazza di acqua in un tegame da 1,5 l. Mescolare a metà cottura.	2-3 minuti
Barbabietola, fresca	450 g	13~18	Aggiungere mezza tazza di acqua in un tegame da 1,5 l. Riordinare a metà cottura.	2-3 minuti
Broccoli, freschi, germogli	450 g	5~9	Mettere i broccoli in un piatto di cottura. Aggiungere mezza tazza di acqua.	2-3 minuti
Verza, fresca, a pezzi	450 g	6~8	Aggiungere mezza tazza di acqua in un tegame da 1,5 l. Mescolare a metà cottura.	2-3 minuti
Carote, fresche, a fettine	200 g	3~6	Aggiungere ¼ tazza di acqua in un tegame da 1,5 l. Mescolare a metà cottura.	2-3 minuti
Cavolfiore, fresco, intero	450 g	8~10	Disporre il cavolfiore. Aggiungere ¼ tazza di acqua in un tegame da 1,5 l. Mescolare a metà cottura.	2-3 minuti
Sedano, fresco, affettato	2 tazze 4 tazze	3~6 8~10	Affettare. Aggiungere mezza tazza di acqua in un tegame da 1,5 l. Mescolare a metà cottura.	2-3 minuti
Mais, fresco	2 tazze	5~9	Sgusciare. Aggiungere due cucchiaini di acqua in un tegame da 1,5 l. Coprire.	2-3 minuti
Funghi Freschi, affettati	230 g	2~3	Mettere i funghi in un tegame coperto da 1,5 l. Mescolare una volta a metà cottura.	2-3 minuti
Rape fresche, affettate	450 g	4 ~8	Aggiungere mezza tazza di acqua in un tegame da 1,5 l. Mescolare a metà cottura.	2-3 minuti
Piselli verdi, freschi	4 tazze	7~10	Aggiungere mezza tazza di acqua in un tegame da 1,5 l. Mescolare a metà cottura.	2-3 minuti
Patate dolci cottura intere (170-230 g cad)	2 medie 4 medie	5~10 7~13	Punzecchiare le patate con una forchetta. Sistemare all'interno di due tovaglioli di carta. Girarle a metà cottura.	2-3 minuti 2-3 minuti
Patate bianche cottura intere (170-230 g cad)	2 patate 4 patate	6~8 10~15	Punzecchiare le patate con una forchetta. Sistemare all'interno di due tovaglioli di carta. Girarle a metà cottura.	2-3 minuti 2-3 minuti
Spinaci freschi, foglie	450 g	5~8	Aggiungere mezza tazza di acqua in un tegame adatto alla cottura a microonde.	2-3 minuti
Zucchine fresche, affettate	450 g	5~8	Aggiungere mezza tazza di acqua in un tegame da 1,5 l. Mescolare a metà cottura.	2-3 minuti
Zucchine fresche, intere	450 g	7~10	Punzecchiare. Sistemare in due tovaglioli di carta. Girarli a metà cottura.	2-3 minuti

Suggerimenti per scongelare

Suggerimenti & tecniche per scongelare la carne

- È possibile scongelare le carni nelle loro confezioni originali a condizione che non vi sia del metallo. Se necessario proteggere aree ridotte di carne o pollame con fogli piatti di alluminio. Questo impedisce alla zona di riscaldarsi durante lo scongelamento. Accertarsi che il foglio di alluminio non tocchi le pareti del forno.
- Il cibo da scongelare deve essere disposto in un contenitore sicuro per l'uso con i forni a microonde e posto, senza coperchio sul vassoio girevole di vetro.
- Scongelare le carni solo per il periodo necessario. Separare gli elementi come le carni macinate, le bistecchine, salsicce e pancetta appena possibile. Rimuovere le porzioni scongelate e continuare a scongelare i pezzi rimanenti. È essenziale che il cibo venga controllato durante lo SCONGELAMENTO poiché diversi tipi di cibo hanno diverse velocità di scongelamento.
- I pezzi interi di carne sono pronti per il periodo di riposo appena una forchetta può essere inserita al centro della carne usando una pressione moderata. Il centro sarà ancora leggermente ghiacciato. Lasciatelo disgelare fino a quando non sia completamente disgelato.
- Scongelare la carne usando la modalità di scongelamento.

Cibo	Peso	periodo di scongelamento (minuti)	periodo di riposo (minuti)	Commento
MANZO Frankfurter Carne macinata	450g 500g	4-5 7-9	5-10 5-10	Girare a metà tempo Girare dopo due terzi del tempo rimuovere la porzione disgelata
Bistecca, controfiletto Arrosto, filetto (senza osso) Hamburger	450g 1000g 4 x 114 g	5-7 10-15 5-8	5-10 10-15 5-10	Girare a metà tempo. Separare. Girare a metà tempo Schermare come richiesto. Girare a metà tempo
MAIALE Macinata	500g	7-9	5-10	Girare dopo due terzi del tempo rimuovere la porzione disgelata
Bistecchine Arrosto, filetto (senza osso)	450g 1000g	5-6 10-15	5-10 10-15	Separare e girare una volta. Girare a metà tempo Schermare come richiesto.
POLLAME Pollo intero	1000g	17-23	10-15	Separare e ridisporre una volta. Schermare come richiesto.
Petti di pollo (con osso) Cosciotti Coscia Ali	450g 450g 450g 450g	5-7 8-9 8-9 6-8	5-10 5-10 5-10 5-10	Separare e ridisporre una volta. Separare e ridisporre una volta. Separare e ridisporre una volta. Separare e ridisporre una volta.
PESCE&FRUTTI DI MARE Pesce intero	450g	6-8	5-10	Girare a metà tempo Schermare come richiesto.
Filetti di pesce Gamberetti	500g 250g	7-9 4-6	5-10 5-10	Separare e ridisporre una volta. Separare e ridisporre una volta.

Tabella di cottura con il grill

Istruzioni per cuocere al grill la carne

- Eliminare dalla carne il grasso in eccesso. Tagliare il grasso, facendo attenzione a non tagliare la parte magra (così facendo il grasso non si arriccerà).
- Sistemare sulla pietra e spennellare con olio o burro fuso.
- A metà cottura, girare la carne.

Alimento	Peso	Tempo di cottura approssimativo (min.)	Consigli
Hamburger	50 g x 2 100 g x 2	13-16 19-23	Ungere con olio o burro fuso. Se sottili, sistemare le fette sulla pietra del grill. Se spesse, sistemarle sul vassoio dotato di leccarda. Girare a metà cottura.
Bistecche (spessore 2,5 cm)			
Al sangue	230 g x 2	18-20	
Medie	230 g x 2	22-24	
Ben cotte	230 g x 2	26-28	
Maiale (spessore 2,5 cm)	230 g x 2	27-32	
Agnello (spessore 2,5 cm)	230 g x 2	25-32	
Salsicce	230 g	13-16	Girare spesso.

Istruzioni per la cottura del pesce e dei frutti di mare

Sistemare il pesce e i frutti di mare sulla pietra. I pesci interi devono essere incisi diagonalmente su entrambi i lati prima di cuocerli sul grill. Ungere il pesce e i frutti di mare con burro fuso, margarina o olio prima e durante la cottura. Questo consente di non far seccare il pesce. Seguire i tempi di cottura riportati nella tabella. I pesci interi e i tranci di pesce devono essere girati a metà cottura. Anche i filetti di pesce piuttosto spessi possono essere girati a metà cottura.

Alimento	Peso	Tempo di cottura approssimativo (min.)	Consigli
Filetti di pesce spessore 1 cm Spessore 1,5 cm	230 g 230 g	17-21 20-24	Ungere con burro fuso e girare a metà cottura.
Bistecche di pesce spessore 2,5 cm	230 g	24-28	
Pesce intero	225-350 g cada uno 450 g	16-20 24-28	Nel caso di pesci grossi o con carne grassa, far cuocere più a lungo.
Molluschi, gamberetti crudi	450 g 450 g	16-20 16-20	Ungere bene durante la cottura.

Domande e risposte

Che cosa è successo se la luce non si accende?

- La lampadina si è bruciata
- Lo sportello non è chiuso.

Come mai esce del vapore dai fori di ventilazione e/o esce dell'acqua dalla parte inferiore dello sportello?

Durante la cottura è normale che si formi del vapore. Il forno a microonde è stato progettato in modo da far uscire il vapore dai fori di ventilazione; occasionalmente può succedere che il vapore condensi sullo sportello e successivamente l'acqua esca dalla parte inferiore dello sportello. E' normale e non deve destare preoccupazione.

Le microonde sono in grado di passare attraverso il vetro dello sportello?

No. La parte metallica dello sportello riflette le microonde all'interno della cavità del forno. I fori sono fatti in modo da consentire alla luce di passare, impedendo però alle microonde di fuoriuscire.

Il forno a microonde può danneggiarsi nel caso in cui venisse fatto funzionare senza nulla all'interno? Sì. Non accenderlo mai senza mettere qualcosa all'interno.

Perché le uova a volte scoppiano?

Quando le uova vengono cotte o cotte in camicia, il tuorlo può scoppiare a causa del vapore che può formarsi all'interno della membrana del tuorlo. Per evitare che ciò si verifichi, prima di procedere alla cottura, pungere il tuorlo con uno stuzzicadenti. Non cucinare le uova senza bucarne il guscio.

Perché si consiglia di rispettare il tempo di riposo dopo aver completato la cottura?

Il tempo di riposo è molto importante.

Con la cottura a microonde, il calore è all'interno della pietanza, non del forno. Molti cibi accumulano una quantità di calore interno tale da consentire la continuazione della cottura anche dopo che la pietanza è stata tolta dal forno.

Il tempo di riposo per pezzi di carne, grosse verdure o torte serve a completare la cottura della parte interna, senza rischiare di cuocere eccessivamente l'esterno.

Perché a volte i tempi di cottura riportati nelle tabelle non sono sufficienti?

Controllare nuovamente il manuale di cottura per verificare di aver seguito tutte le istruzioni e vedere che cosa può aver provocato la variazione dei tempi di cottura. I tempi e le impostazioni di regolazione del calore riportati nella guida sono orientativi per evitare di cuocere troppo i cibi . . . spesso il problema consiste nell'abituarsi al forno a microonde.

Dimensioni, forme e pesi diversi possono richiedere tempi di cottura più lunghi. Per ottenere una cottura ottimale, utilizzare la propria esperienza culinaria insieme ai consigli riportati nella guida.

Perché si possono formare scintille e scoppietti nel forno?

Vi possono essere varie ragioni:

- Si stanno utilizzando piatti con decorazioni metalliche (oro o argento)
- E' stata dimenticata una forchetta o un utensile in metallo nel forno.
- Si stanno utilizzando troppi fogli di alluminio.
- Si sta utilizzando un ferma sacchetti con anima in metallo.

Dati tecnici

	MS-1922G	MS-1922E
Alimentazione	Corrente alternata a 230 V e 50 Hz	Corrente alternata a 230 V e 50 Hz
Usata (Norma 60705 della Commissione Elettrotecnica Internazionale)	700 Watt	800 Watt
Frequenza delle microonde	2450 MHz	2450 MHz
Dimensioni esterne (L x A x P mm)	455 x 281 x 313	455 x 281 x 325
Potenza assorbita	1100 Watt	1200 Watt

	MB-3822G/ MG-3822G
Alimentazione	Corrente alternata a 230 V e 50 Hz
Usata (Norma 60705 della Commissione Elettrotecnica Internazionale)	700 Watt
Frequenza delle microonde	2450 MHz
Dimensioni esterne (L x A x P mm)	455 x 281 x 313
Potenza assorbita	
Microonde	1100 Watt
Grill	1000 Watt
In combinazione	2050 Watt

	MB-3822E/MG-3822E
Alimentazione	Corrente alternata a 230 V e 50 Hz
Usata (Norma 60705 della Commissione Elettrotecnica Internazionale)	800 Watt
Frequenza delle microonde	2450 MHz
Dimensioni esterne (L x A x P mm)	455 x 281 x 325
Potenza assorbita	
	1200 Watt
Grill	1000 Watt
In combinazione	2150 Watt

- Le dimensioni indicate sono approssimative.
- Poiché cerchiamo continuamente di migliorare i nostri prodotti possiamo cambiare le specifiche senza preavviso.



<Italian>

Smaltimento delle apparecchiature obsolete

1. Quando su un prodotto è riportato il simbolo di un bidone della spazzatura barrato da una croce significa che il prodotto è coperto dalla direttiva europea 2002/96/EC.
2. Tutti i prodotti elettrici ed elettronici dovrebbero essere smaltiti separatamente rispetto alla raccolta differenziata municipale, mediante impianti di raccolta specifici designati dal governo o dalle autorità locali.
3. Il corretto smaltimento delle apparecchiature obsolete contribuisce a prevenire possibili conseguenze negative sulla salute umana e sull'ambiente.
4. Per informazioni più dettagliate sullo smaltimento delle apparecchiature obsolete, contattare il comune, il servizio di smaltimento rifiuti o il negozio in cui è stato acquistato il prodotto.