



CONGÉLATEUR INFÉRIEUR RÉFRIGÉRATEUR

Guide d'Utilisation et d'Entretien

Veillez lire ce manuel en entier avant de mettre
en marche l'unité et conservez-le à portée de la
main pour le consulter à tout moment.

Modèles

LRDN2272#*LRBN2051#**

LRDN2072#*LRDC2274#**

TABLE DES MATIÈRES

Version Anglaise	2	Compartiment des produits laitiers	58
Version Française	38	Design-A-Door	58
Garantie (CANADA)	4	Dairy Bin	66
Instructions de sécurité	39 - 40	Les étages de la porte de file du congélateur	58
Exigences de mise à la terre	40	Compartiment de glace	58
Pièces et caractéristiques	41-43	DuraBase	58
Installation du réfrigérateur	44 - 51	Diviseur DuraBase	59
Déballage du réfrigérateur	44	Plateau de tiroir	59
Installation	44	Porte inclinable	59
Grille	44	Panier de File	59
Retrait, inversion et installation des portes du réfrigérateur		Distributeur de cannette	60
Vos portes de réfrigérateur	46-51	Plateau à Glaçons Triple	60
Retirez le tiroir	47	Clayette du congélateur	60
Fermeture et alignement de porte	51	Distributeur de l'eau	60
		Filtre	61
Utilisation du réfrigérateur	52 - 61	Conseils de Nettoyage	62-63
Circulation d'air approprié	52	Extérieur	62
MultiFlow	52	Parois Intérieures	62
Alarme de Porte	52	Intérieur de porte et joint	62
Réglages des contrôles	52 - 53	Pièces en pastique	62
Ajustement des réglages des contrôles	53	Serpentins de condenseur	62
Guide de rangement d'aliments	54	Remplacement de L'Ampoule	62 - 63
Rangement d'aliments surgelés	54	Interruption de courant	63
Clayettes	55	Pendant les vacances	63
Contrôle de l'humidité du bac légumes	56	Machine à Glaçons Automatique	64
Bac légumes Optibin	56	Connexion de la Canalisation D'eau	65 - 67
Bac légumes avec surface interne	57	Guides de Dépannage	68 - 71

INSTRUCTIONS DE SÉCURITÉ IMPORTANTES

MESSAGES DE SÉCURITÉ

Ce guide comprend plusieurs messages de sécurité importants. Toujours lire et observer les messages de sécurité. Ceci est le symbole d'alerte. Il indique un message de sécurité concernant les risques relatifs aux dommages au produit, à des blessures ou à la mort.



Tous les messages de sécurité sont dotés de ce symbole et d'un mot (DANGER, AVERTISSEMENT ou ATTENTION). Ces mots veulent dire



DANGER

Risque de blessures sérieuses ou de morts si les instructions ne sont pas suivies.



AVERTISSEMENT

Risque de blessures sérieuses ou de morts si les instructions ne sont pas suivies.



ATTENTION

Indique un risque imminent lequel, s'il n'est pas évité, peut causer des dommages au produit ou des blessures mineures.

Tous les messages de sécurité identifient le risque, la façon de réduire les risques de blessures ainsi que ce qui peut se produire si les instructions ne sont pas suivies.

AVERTISSEMENT

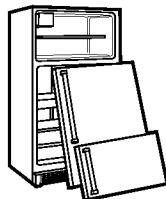
Pour réduire le risque d'incendie, de choc électrique ou de blessure au moment d'utiliser ce produit, il faut suivre les précautions de base, incluant ce qui suit:

- NE JAMAIS débrancher le réfrigérateur en tirant sur le cordon d'alimentation. Toujours saisir fermement la fiche et tirer de la prise.
 - Réparer ou remplacer immédiatement tout cordon électrique endommagé. Ne pas utiliser un cordon craquelé ou endommagé.
 - Au moment de déplacer le réfrigérateur du mur, faire attention pour ne pas endommager le cordon d'alimentation. NE PAS ranger ni utiliser de l'essence ou autres vapeurs ou liquides inflammables à proximité de l'appareil.
 - NE PAS laisser les enfants grimper, se suspendre ou autre sur les portes ou les clayettes du réfrigérateur. Ils peuvent endommager l'appareil et se blesser.
 - Éloigner les doigts des zones de pincement: le dégagement entre les portes et entre les portes et le boîtier est mince. Faire attention en fermant les portes si des enfants sont à proximité.
 - Débrancher le réfrigérateur avant le nettoyage ou toute réparation. REMARQUE: Nous recommandons que tout service soit effectué par un technicien qualifié.
 - Avant de remplacer une ampoule grillée, débrancher le réfrigérateur ou fermer l'alimentation au coupe-circuit ou au fusible afin d'éviter tout contact avec un fil sous tension. (Une ampoule grillée peut se briser au moment du remplacement.) REMARQUE: Le réglage des contrôles en position OFF ne coupe pas l'alimentation.
 - Pour la sécurité, cet appareil doit être mis à la terre de façon adéquate. Faire vérifier la prise murale et le circuit par un électricien qualifié afin de s'assurer que la prise est adéquatement mise à la terre.
 - Ne gardez pas les bouteilles dans le congélateur, elles peuvent éclater par la dilatation des liquides et peuvent causer des dommages.
- Lire toutes les instructions avant d'utiliser l'appareil.
 - Utiliser cet appareil seulement pour l'usage auquel il est destiné, tel qu'il est décrit dans le guide d'utilisation et d'entretien.
 - Ce réfrigérateur doit être installé conformément aux instructions pour l'installateur qui sont apposées à l'avant du réfrigérateur.
 - Une fois l'appareil en marche, ne pas toucher aux surfaces froides dans le compartiment congélateur avec des mains humides ou mouillées. La peau peut adhérer aux surfaces très froides.
 - Pour les réfrigérateurs dotés de machine à glaçons automatique, éviter tout contact avec les pièces mobiles du mécanisme de distribution ou avec les éléments chauffants. NE PAS placer les doigts ou les mains sur le mécanisme de fabrication de glaçons lorsque le réfrigérateur est branché.
 - NE PAS recongeler des aliments surgelés qui ont été décongelés. Le bulletin 69 du Service d'agriculture, résidence et jardins des États-Unis indique:
 - “...L'on ne peut recongeler des aliments surgelés qui ont dégelé s'ils contiennent encore des cristaux de glace ou encore très froids (en dessous de 40°F (4°C)).
 - “...Les viandes hachées, volaille ou poisson décongelés qui ont une odeur ou une certaine couleur ne doivent pas être recongelés. La crème glacée décongelée doit être jetée. Si l'odeur ou la couleur de tout aliment laisse à désirer, jeter l'aliment.
 - “...Une décongélation partielle et une recongélation peuvent réduire la qualité des aliments, particulièrement les fruits, les légumes et les aliments préparés. La qualité de la viande rouge est moins affectée que celle d'autres aliments. Utiliser les aliments recongelés dès que possible afin d'en conserver la qualité.

CONSERVER CES INSTRUCTIONS

! DANGER: RISQUE DE PRISE AU PIÈGE

La prise au piège et la suffocation des enfants ne sont pas des problèmes du passé. Les réfrigérateurs abandonnés ou aux rebuts sont dangereux, même pour quelques jours. Si l'on se débarrasse de son réfrigérateur, suivre les instructions données à droite.



AVANT DE JETER UN ANCIEN RÉFRIGÉRATEUR OU CONGÉLATEUR

- Enlever les portes
- Laisser les clayettes en place afin que les enfants ne puissent grimper aisément à l'intérieur.

ÉLIMINATION DES CFC

L'ancien réfrigérateur peut avoir un système de refroidissement utilisant des CFC (chlorofluorocarbone). Les CFC peuvent causer des dommages à l'ozone stratosphérique.

Si l'on jette l'ancien réfrigérateur, s'assurer que le réfrigérant CFC a été enlevé pour une élimination adéquate par un technicien qualifié. Si l'on dégage intentionnellement des CFC, il peut y avoir des amendes et emprisonnement selon la législation environnementale.

EXIGENCES DE MISE À LA TERRE

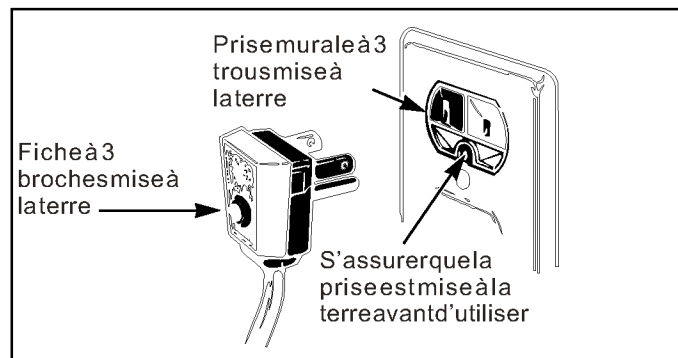
IMPORTANT Lire attentivement.

POUR BRANCHER L'ÉLECTRICITÉ

! AVERTISSEMENT

Risque de choc électrique

POUR LA SÉCURITÉ, cet appareil doit être mis à la terre adéquatement. Faire vérifier la prise murale et le circuit par un électricien qualifié pour s'assurer de la mise à la terre adéquate.



MÉTHODE RECOMMANDÉE POUR MISE À LA TERRE

MÉTHODE DE MISE À LA TERRE RECOMMANDÉE

Le réfrigérateur doit toujours être branché sur une prise électrique mise à la terre appropriée individuelle, cotée pour 115 volts, 60 Hz, c. a. seulement, 15 à 20 ampères. Ceci assure un meilleur rendement et prévient la surcharge des circuits de câblage de la maison pouvant causer un risque d'incendie si les fils sont surchauffés. Il est

recommandé qu'un circuit séparé soit utilisé pour cet appareil. Utiliser une prise qui ne peut être mise en circuit à l'aide d'un interrupteur. Ne pas utiliser de rallonge.

Si il y a une prise à 2 trous, il incombe au propriétaire de faire remplacer cette prise par une prise à 3 trous mise à la terre.

Ne pas, en aucun cas, couper ni lever la troisième broche du cordon d'alimentation

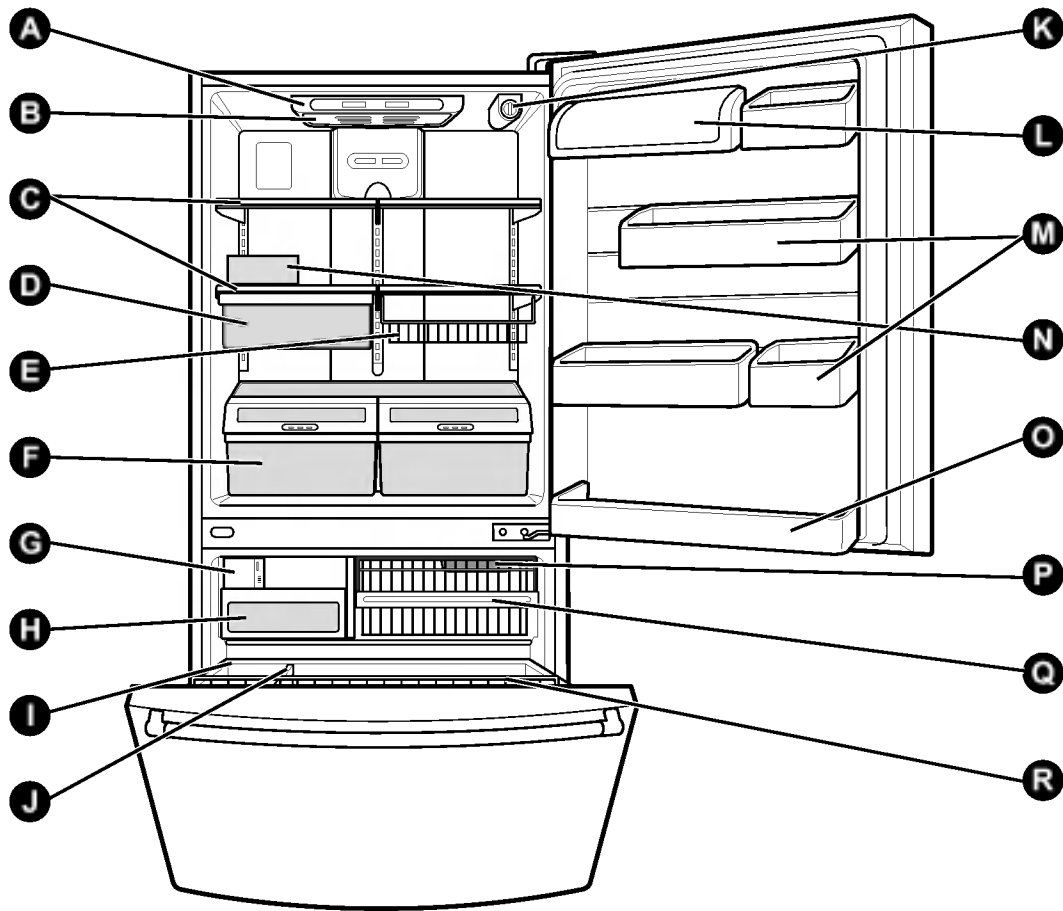
REMARQUE : Avant d'effectuer toute installation, nettoyage ou remplacement de l'ampoule, régler le contrôle (thermostat, contrôle du réfrigérateur ou congélateur, selon le modèle) à OFF, débrancher de la source électrique. Une fois terminé, rebrancher l'appareil sur la source électrique et remettre le contrôle (thermostat, contrôle du réfrigérateur ou congélateur, selon le modèle) au réglage désiré.

UTILISATION DE RALLONGES

À cause de certaines conditions de risques potentiels, nous ne recommandons pas l'utilisation de rallonges. Toutefois, si l'on doit utiliser une rallonge, il est absolument nécessaire qu'elle soit listée UL (aux É.-U.) ou ACNOR (Canada), qu'elle soit de type rallonge pour électroménagers à 3 broches mise à la terre et que la cote du cordon soit de 15 ampères minimum et 120 volts.

L'utilisation d'une rallonge augmente le dégageement nécessaire pour l'arrière du réfrigérateur.

PIÈCES ET CARACTÉRISTIQUES

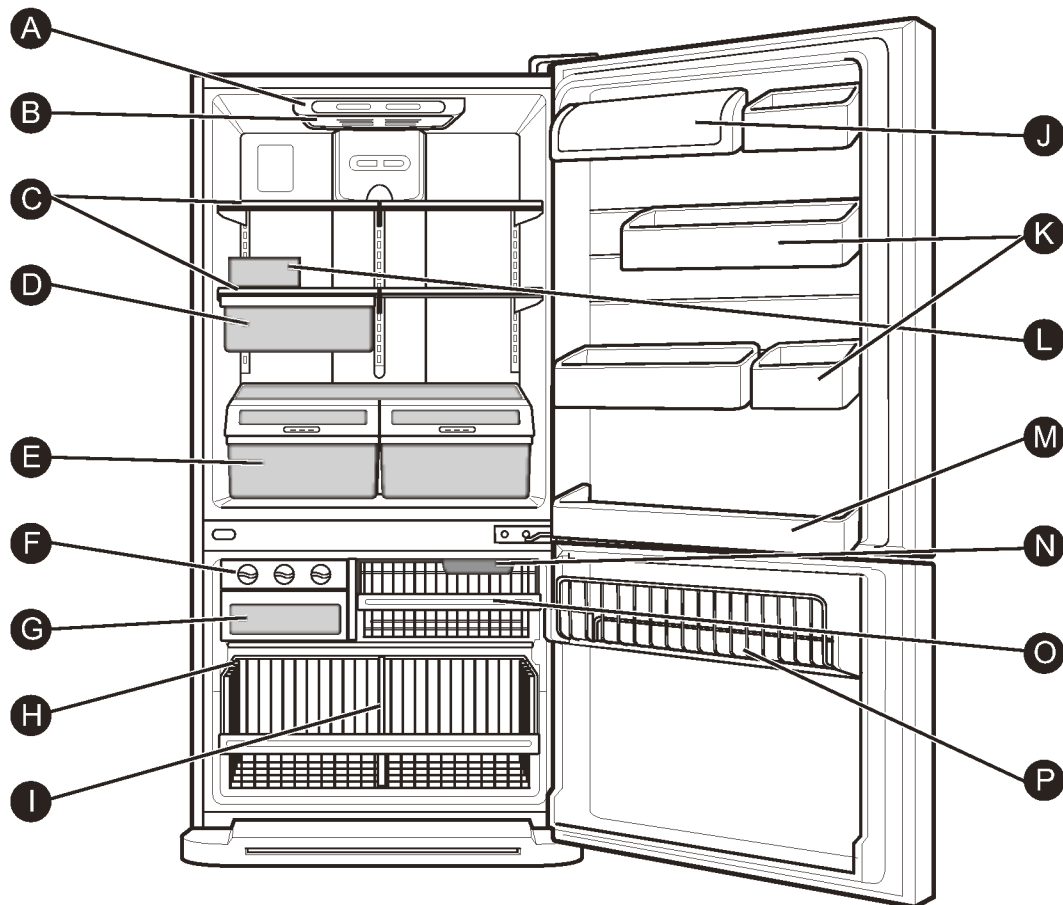


Utiliser cette section afin de se familiariser avec les pièces et les caractéristiques.

REMARQUE : Ce guide couvre plusieurs modèles. Le réfrigérateur acheté peut, tout ou en partie, avoir les articles donnés ci-dessous. L'emplacement des caractéristiques illustré peut ne pas correspondre au modèle.

- | | |
|---|--|
| A Contrôle de capteur numérique | K Filtre à eau (intérieur) |
| B Éclairage du réfrigérateur | L Bac à laitier |
| C Clayettes | M Bac de porte |
| D Tiroir de viandes | N Boîte à œufs |
| E Récipient pour boîtes | O Support de porte du réfrigérateur |
| F Porte à rabat du bac à légumes
Garde les fruits et légumes frais et croustillants | P Éclairage du congélateur |
| G Machine à glaçons automatique | Q Panier métallique |
| H Bac à glaçons | R Support de porte du congélateur (inclinable*) |
| I DuraBase | |
| J Diviseur | |

PIÈCES ET CARACTÉRISTIQUES

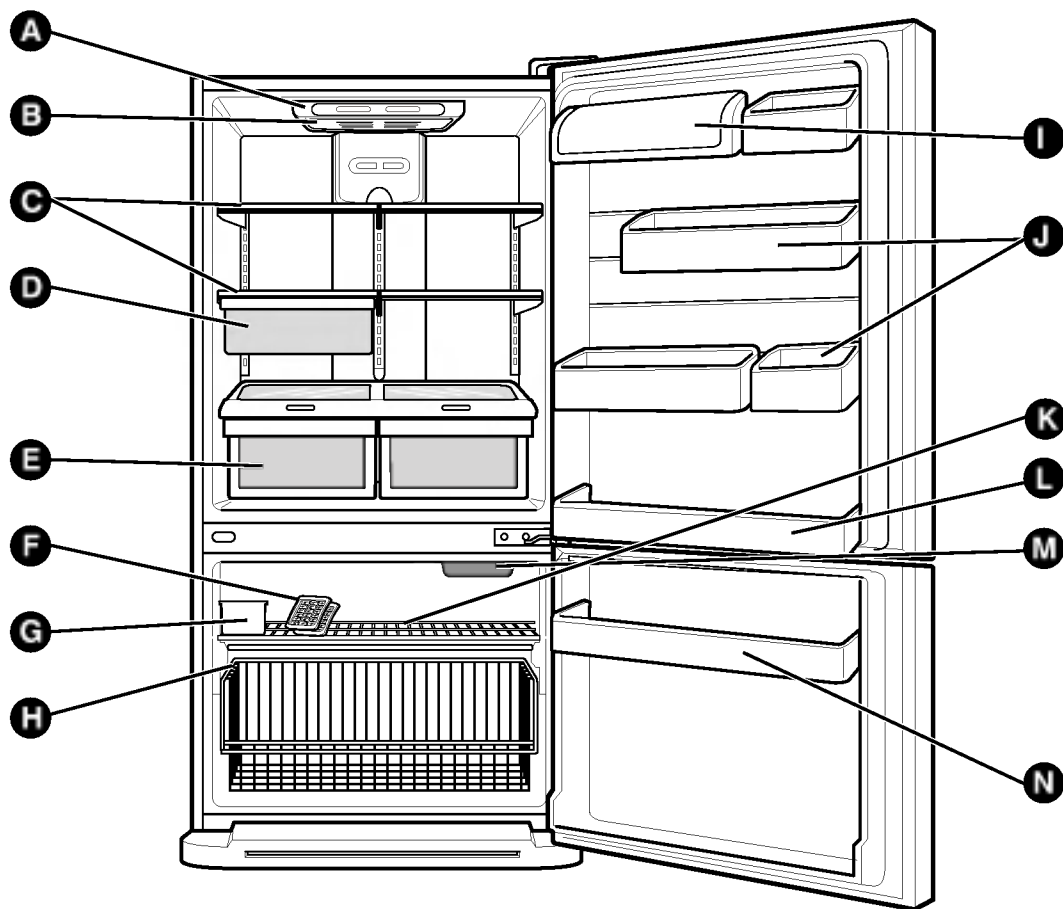


Utiliser cette section pour se familiariser avec les pièces et les caractéristiques.

REMARQUE : Ce guide couvre plusieurs modèles. Le produit acheté peut avoir tout ou en partie les points indiqués ci-dessous. L'emplacement des caractéristiques illustré ci-dessous peut ne pas correspondre au modèle.

- | | |
|---|-------------------------------------|
| Ⓐ Contrôle capteur numérique | Ⓘ Diviseur |
| Ⓑ Éclairage de réfrigérateur | ⓵ Baclaitier |
| Ⓒ Clayettes | Ⓚ Design-A-Door |
| Ⓓ Fraîcheur | Ⓛ Boîte à œufs |
| Ⓔ Rabat de porte de bac légumes
Garde les fruits et légumes frais et croustillants | Ⓜ Support de porte de réfrigérateur |
| Ⓕ Plateau à glaçons | Ⓝ Éclairage du congélateur |
| Ⓖ Bac à glaçons | Ⓞ Panier métallique |
| Ⓗ Durabasemétallique | Ⓟ Bac de porte de congélateur |

PIÈCES ET CARACTÉRISTIQUES



Utiliser cette section pour se familiariser avec les pièces et les caractéristiques.

REMARQUE: Ce guide couvre plusieurs modèles. Le produit acheté peut avoir tout ou en partie les points indiqués ci-dessous. L'emplacement des caractéristiques illustré ci-dessous peut ne pas correspondre au modèle.

- | | |
|---|---------------------------------------|
| ● A Contrôle capteur numérique | ● I Baclaitier |
| ● B Éclairage du réfrigérateur | ● J Design-A-Door |
| ● C Clayettes | ● K Métallique clayette |
| ● D Fraîcheur | ● L Support de porte du réfrigérateur |
| ● E Rabat de porte de bac à légumes
Garde les fruits et légumes frais et croustillants | ● M Éclairage du congélateur |
| ● F Plateau à glaçons | ● N Bac de porte du congélateur |
| ● G Bac à glaçons | |
| ● H Durabasemétallique | |

⚠ AVERTISSEMENT

Risque de poids excessif

Utiliser deux ou plusieurs personnes pour déplacer et installer le réfrigérateur.

Sinon il peut en résulter des blessures au dos ou autres.

DÉBALLAGE DU RÉFRIGÉRATEUR

Retirer le ruban et toutes étiquettes temporaires du réfrigérateur avant d'utiliser. Ne pas enlever les étiquettes d'avertissement, l'étiquette des numéros de série et modèle ou la fiche technique apposée au dos de l'appareil.

Pour enlever tout résidu de ruban ou colle, frotter légèrement la zone avec le pouce. Les résidus de ruban et colle peuvent être enlevés facilement en frottant une petite quantité de détergent à vaisselle liquide avec les doigts. Essuyer avec de l'eau tiède et assécher.

Ne pas utiliser d'outils affûtés, d'alcool à friction, de liquides inflammables ou d'abrasifs pour enlever le ruban ou la colle. Ces produits peuvent endommager la surface du réfrigérateur. Pour plus de détails, voir **Instructions de sécurité importantes**.

Les clayettes sont installées en position d'expédition.

Les installer de façon à répondre à ses besoins individuels.

Au moment de déplacer le réfrigérateur

Le réfrigérateur est lourd. Au moment de déplacer l'appareil pour le nettoyage ou le service, s'assurer de protéger le plancher. Toujours tirer le réfrigérateur droit. Ne pas le faire basculer d'un côté et de l'autre, cela peut endommager le plancher.

⚠ AVERTISSEMENT



Risque d'explosion

Éloigner tout matériau ou vapeur inflammable, comme de l'essence, du réfrigérateur.

Sinon, cela peut causer la mort, une explosion ou un incendie.

INSTALLATION

1. Éviter de placer l'appareil près de sources de chaleur, au soleil ou à l'humidité.

2. Pour éviter les vibrations, l'appareil doit être de niveau. Au besoin, régler les vis niveleuses pour compenser. Le devant doit être légèrement plus haut que l'arrière pour faciliter la fermeture de la porte. Ces vis peuvent être tournées facilement en inclinant légèrement l'appareil. Tourner dans le sens horaire (↻) pour soulever et dans le sens contre horaire (↺) pour l'abaisser.

3. Installer l'appareil dans un endroit où la température est entre 55°F (13°C) et 110°F (43°C). Si la température autour de l'appareil est trop élevée ou basse, cela peut modifier sa capacité de refroidissement.

ENSUITE

1. Nettoyer entièrement le réfrigérateur et essuyer toute poussière accumulée pendant le transport.

2. Installer les accessoires comme bac à glaçons, tiroirs, clayettes, etc. Ils sont emballés ensemble pour éviter tout dommage pendant l'expédition.

3. Laisser le réfrigérateur fonctionner de 2 à 3 heures avant d'y placer des aliments. Vérifier le débit d'air froid dans le congélateur. Le réfrigérateur est prêt à être utilisé.

ATTENTION

- Faire attention aux charnières, grille, butée, etc. Il y a risque de blessure.

Ne pas mettre les mains ou un objet en métal dans les événements, la base ou au bas du réfrigérateur. Il y a risque de blessure ou de choc électrique.

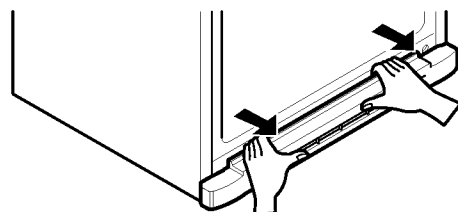
BASE

Pour enlever la grille

1. Saisir la grille avec les deux mains.
2. Tirer la grille vers soi.

Pour installer la grille

1. Placer les pinces dans les ouvertures du panneau en métal.
2. Pousser la grille vers l'appareil jusqu'à ce qu'elle s'enclenche en place.



CHANGER ET REMPLACER LES PORTES DU RÉFRIGÉRATEUR (FACULTATIF)

NOTE: Voyez la section de pièces et de dispositifs aux pages 42-43 pour assortir votre modèle.

NOTE: Le remplacement de l'option de portes de réfrigérateur pour ne pas s'appliquer sur le distributeur de l'eau modèle.

OUTILS NÉCESSAIRES: Une clé à douille à tête hexagonale 10mm, tournevis Phillips n°2, tournevis à tête plate, clé à fourche 10mm, couteau plat 2po.

IMPORTANT: Avant de commencer, régler le réfrigérateur à OFF et le débrancher. Retirer les aliments et bacs de la porte.

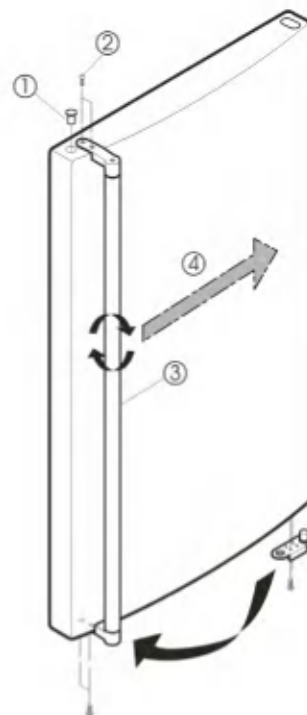
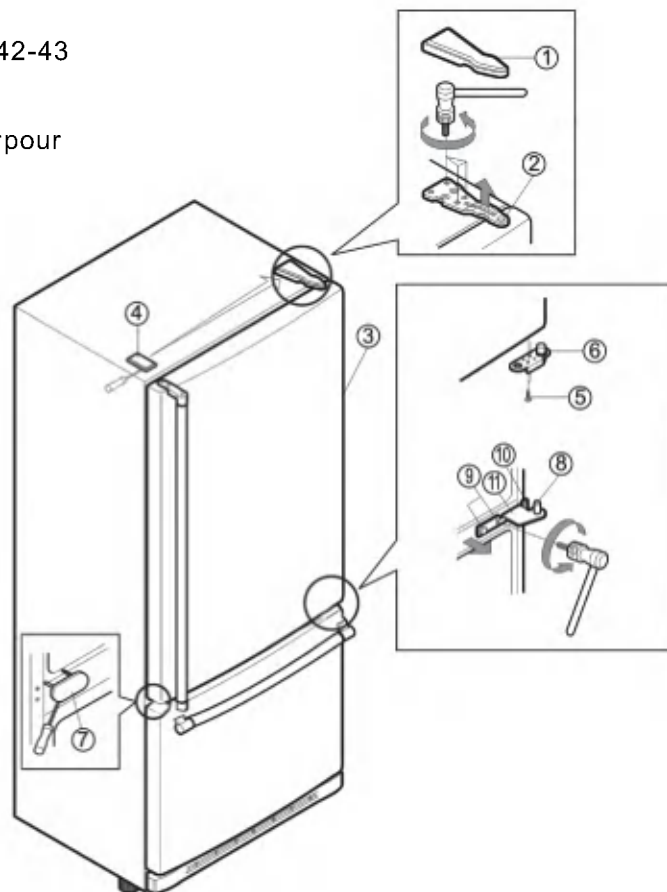
COMMENT INVERSER L'OUVERTURE DE LA PORTE (conversion de l'ouverture à gauche à une ouverture à droite)

1. 1. Retrait de la porte

- Enlever le couvercle (1) à charnières supérieure.
- Retirer les 3 vis et soulever la charnière supérieure (2).
- Soulever la porte du réfrigérateur (3) légèrement et l'enlever.
- Enlever le couvercle (4) à l'aide d'un tournevis pour écrou à fente et l'installer à droite.
- Desserrer le vis (5), enlever les butées (6) et les fixer du côté gauche (côté opposé).
- Enlever le couvercle (7) à l'aide d'un tournevis pour écrou à fente et le fixer à droite.
- Desserrer la tige (8) et l'enlever.

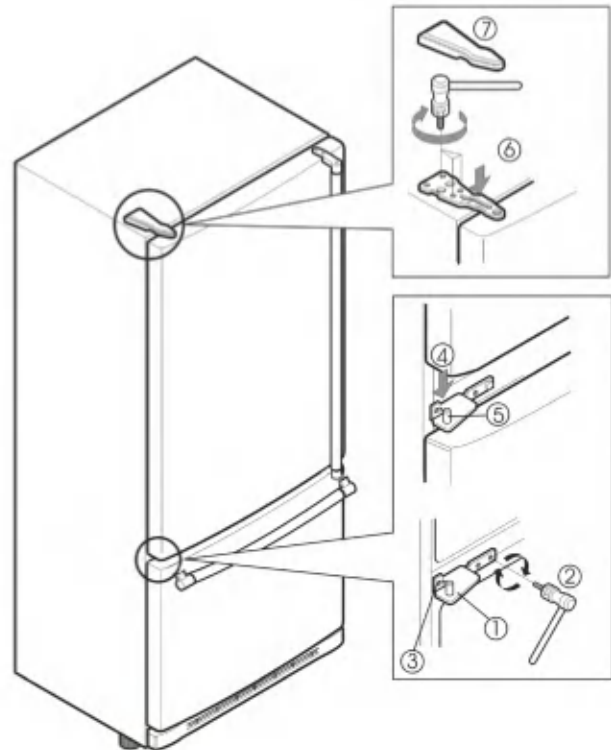
2. 2. Retrait de la poignée

- Enlever le capuchon (1) à l'aide d'un tournevis pour écrou à fente.
- Desserrer les 4 vis (2), enlever la poignée (3) et l'installer du côté droit.
- Insérer le capuchon enlevé (1) à gauche.



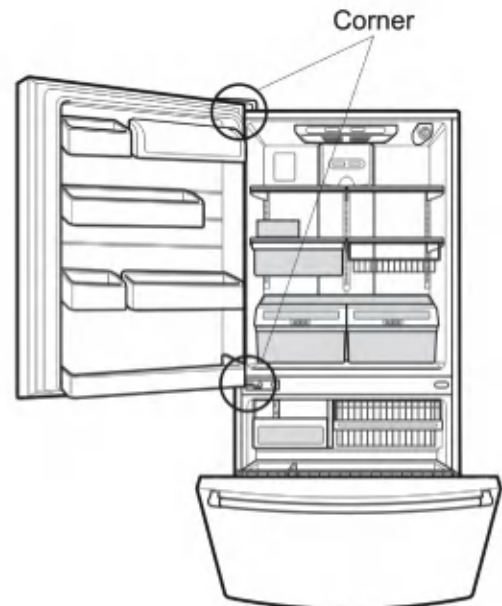
3. Installer la porte

- Installer la charnière centrale (1) du côté opposé avec les deux vis (2).
- Installer la porte (3) afin qu'elle s'ajuste sur la tige (4) de la charnière centrale.
- Installer la charnière supérieure (5) avec les vis.
- Réinstaller le couvercle (6) de la charnière supérieure.



4. Une fois terminé

- S'assurer que les quatre coins de joint de porte sont pas pliés. Pour assurer une bonne étanchéité, appliquer une petite quantité de graisse au silicone sur le joint.

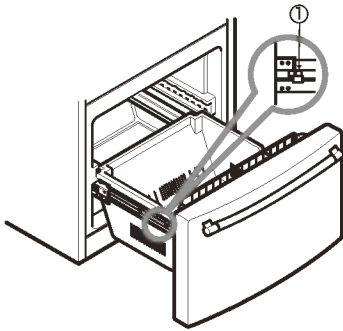


COMMENT ENLEVER ET INSTALLER LE TIROIR DE DÉGAGEMENT

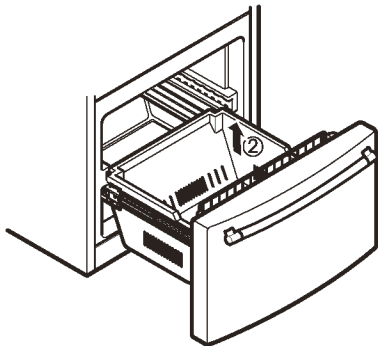
IMPORTANT: Pour éviter des dommages possibles de produit ou de propriété, vous aurez besoin de deux

1. Enlèvement du Tiroir de Dégageur

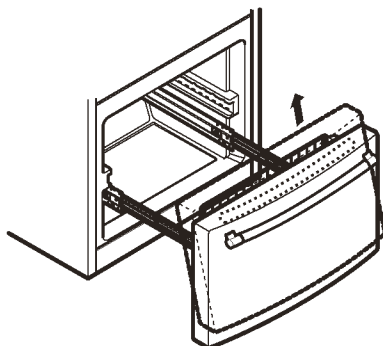
- Tirez le tiroir ouvert de pleine prolongation. Enlevez la vis (1) de chaque côté du système à rails.



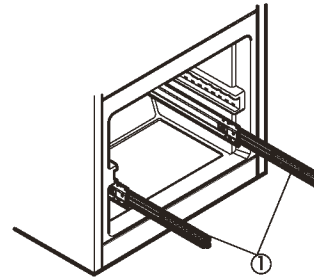
- Enlevez le panier inférieur (2) en soulevant le panier du système à rails.



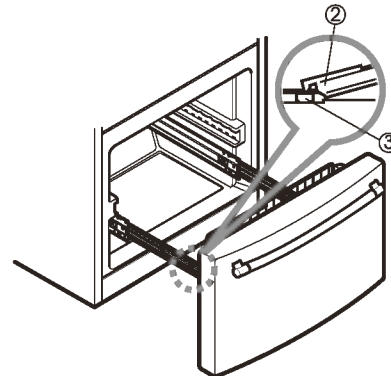
- Soulevez le dessus de la porte pour décrocher des appuis de porte de système à rails. Dégagez la porte pour enlever.



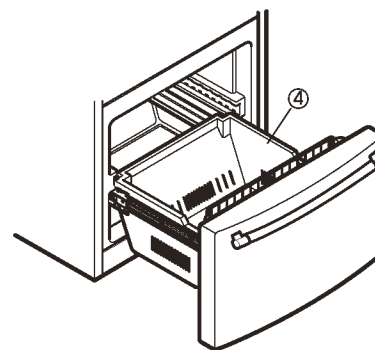
- Tirez les deux rails (1) à la pleine prolongation.



- Accrochez les appuis de porte (2) dans les étiquettes de rail (3), comme illustré, et abaissez la porte dans la position finale.



- Le tiroir étant retiré à la pleine prolongation, insérez le panier inférieur (4) dans le rail.



INSTALLATION DU RÉFRIGÉRATEUR

CHANGER ET REMPLACER LES PORTES DU RÉFRIGÉRATEUR (FACULTATIF)

NOTE: Voyez la section de pièces et de dispositifs aux pages 42-43 pour assortir votre modèle.

OUTILS NÉCESSAIRES: Clé à tête hexagonale 10 mm, Tournevis Phillips No. 2, Tournevis tête plate, clé extrême-ouverte 10 mm., couteau-spatule plane 2-pouces.

IMPORTANT: Avant de commencer, éteignez et déconnectez le réfrigérateur. Sortez les aliments ainsi que toute autre partie mobile et les réservoirs des portes.

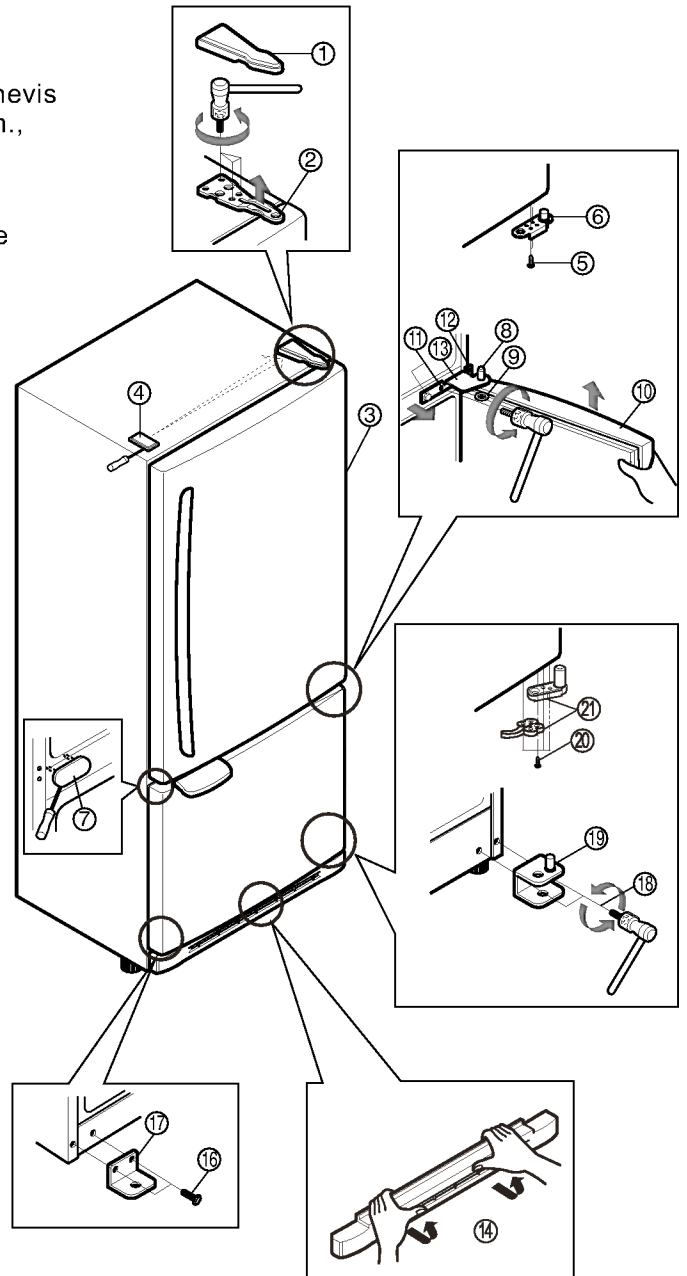
COMMENT CHANGER LA DIRECTION D'OUVERTURE DE LA PORTE (Mode d'ouverture à droite au lieu de mode d'ouverture à gauche)

1. Pour Quitter la Porte du Congélateur

- Quittez le couvercle de la charnière supérieure (1).
- Quittez les 3 vis et la charnière supérieure (2).
- Levez la porte du Réfrigérateur (3) doucement et ôtez-la.
- Ouvrez le couvercle (4) à l'aide du tournevis à rainure et mettez-la à droite.
- Dévissez la vis (5) et quittez les butoirs (6) et mettez-les à gauche (à côté opposé).
- Dévissez la patte (8) et ôtez-la.
- Levez la rondelle (9).
- Ouvrez le couvercle (7) à l'aide du tournevis à rainure et mettez-la à droite.

2. Pour Quitter la Porte du Congélateur

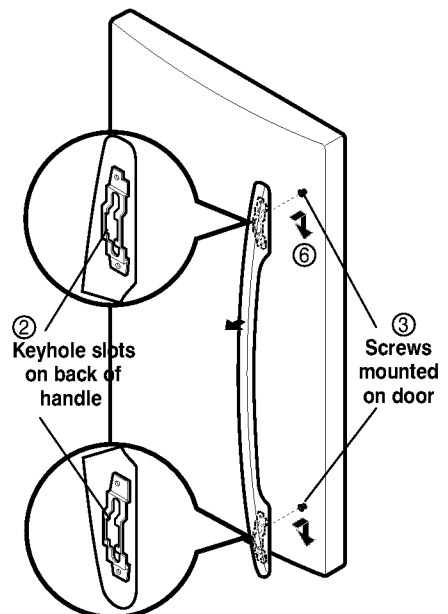
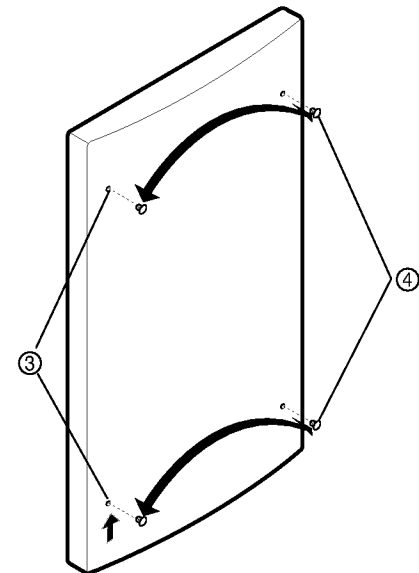
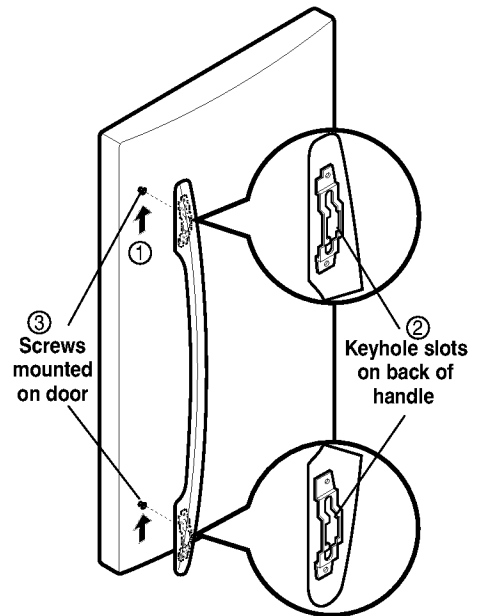
- Levez la porte (10) doucement et ôtez-la.
- Dévissez les 2 vis (11), les 2 vis (12), et levez la charnière moyenne (13).
- Quittez la grille de base (14).
- Ôtez le couvercle (15) et mettez-la à droite.
- Dévissez les 2 vis (16), ôtez la charnière inférieure (17) et mettez-la à droite.
- Dévissez les 2 vis (18), ôtez la charnière inférieure (19) et mettez-la à gauche.
- Dévissez les 2 vis (20) et mettez le butoir (21) à gauche de la base.



3. Enlèvement De la Poignée Du Réfrigérateur

Remarque: Pour aider à installer la poignée du approprié côté, placez un petit morceau de ruban près du dessus de la poignée avant de l'enlever.

- Serrez la poignée fortement avec les deux mains et glissez la poignée vers le haut (1) (Ceci peut exiger une certaine force).
- Les fentes de trou de la serrure (2) sur le dos de la poignée permettent la poignée de se séparer des vis de support (3).
- Utilisez une clé réglable pour enlever les vis de support de la poignée (3).
- Soigneusement leviez les boutons de prise (4).
- Enlevez une couche d'adhésif et de support pour exposer le nouveau adhésif.
- Installez les boutons de prise (4) du côté gauche.
- Installez la vis de support de poignée (3) du approprié côté.
- Tenez la poignée ainsi le ruban est au fond.
- Alignez les fentes de trou de la serrure (2) sur le dessus et le bas du dos de la poignée avec les vis (3) montées sur l'avant de la porte.
- Serrez la poignée contre l'avant de la porte, assurez-vous que les vis (3) entrent dans les fentes de trou de la serrure (2).
- Prenez la poignée avec les deux mains, serrez-la fermement contre l'avant de la porte et glissez-la en bas de (6). Ceci peut exiger une certaine force.



INSTALLATION DU RÉFRIGÉRATEUR

4. Pour Quitter la Poignée du Congélateur

Note: Avant de commencer, réviser le type de poignée dans votre modèle

Type de poignée 1

- Quittez la capsule (1) et les 2 capsules à l'aide du tournevis à rainure
- Dévissez les 2 vis (3), ôtez la poignée (4), et installez-la à droite.
- Mettez les capsules quittés [figures (1) et (2)].

Type de poignée 2

- Pour ce type de poignée, il n'est pas nécessaire de la décaler.

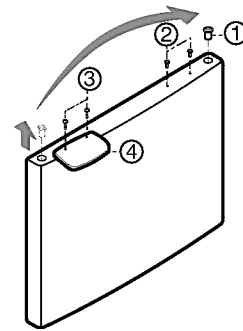
5. Pour Installer la Porte du Congélateur

- Installez la grille de base (1).
- Installez la porte (3) sur le boulon de la charnière inférieure.
- Installer la charnière moyenne (4) à côté opposé avec le vis (5) et le vis (9).

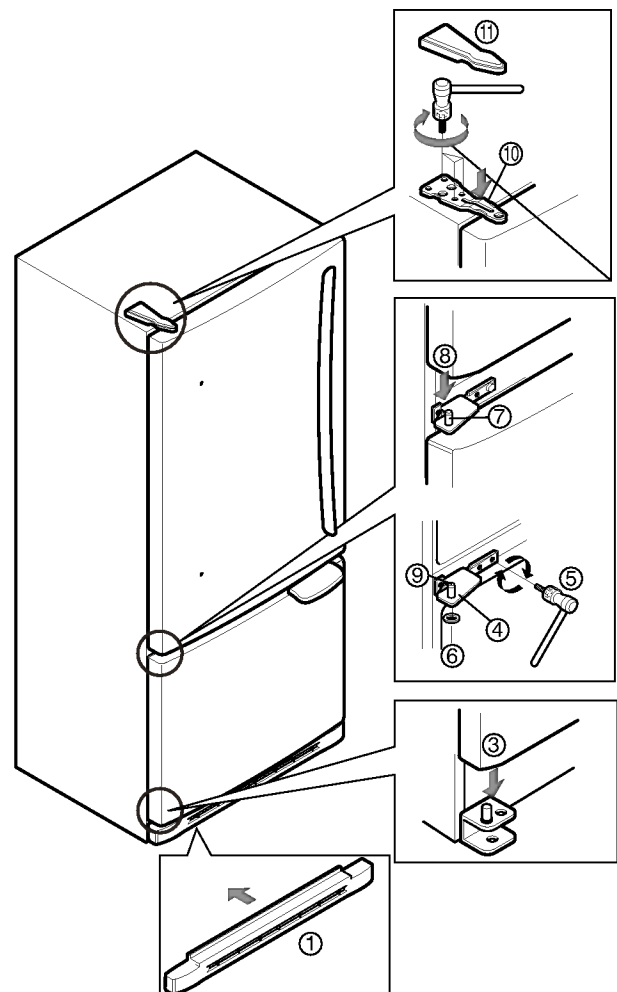
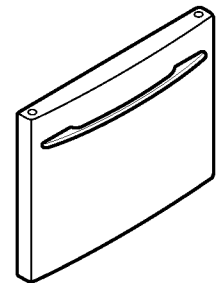
6. Pour Installer la Porte du Réfrigérateur

- Mettez la rondelle (6) sur le boulon de la charnière moyenne.
- Installez la porte (8) pour tenir sur le boulon de la charnière moyenne (7).
- Installez la charnière supérieure (10) avec vis.
- Reinstallez la couvercle de la charnière supérieure (11).

Type de poignée 1



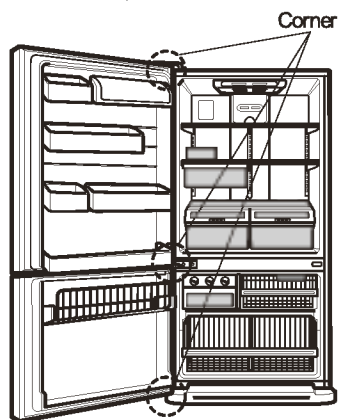
Type de poignée 2



INSTALLATION DU RÉFRIGÉRATEUR

7. Une fois le travail terminé:

- Vérifier que les quatre coins du joint en plastique ne soient pas pliés. Pour vous assurer d'une bonne étanchéité, graisser les coins avec un peu de silicone.



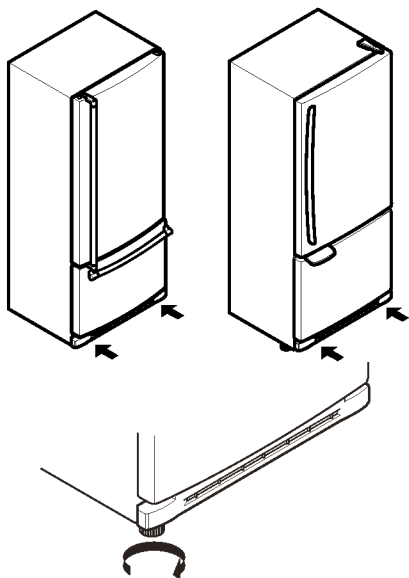
FERMETURE DE PORTE ET ALIGNEMENT

FERMETURE DE PORTE

Le réfrigérateur est doté de deux vis niveleuses avant – une à droite et l'autre à gauche. Si l'appareil ne semble pas stable ou que l'on désire que les portes ferment mieux, régler l'inclinaison du réfrigérateur en suivant les instructions ci-dessous:

1. Brancher le cordon d'alimentation du réfrigérateur sur une prise à 3 trous. Mettre l'appareil à sa position finale.
2. Enlever la grille inférieure (tirer vers soi). Les deux vis niveleuses sont situées au bas du réfrigérateur de chaque côté.
3. Utiliser un tournevis pour régler les vis. Tourner vers la droite pour soulever ce côté ou vers la gauche pour abaisser ce côté. Il faudra peut-être plusieurs tours pour régler l'inclinaison de l'appareil.

REMARQUE: Si une personne pousse le haut du réfrigérateur cela enlève un peu de poids sur les vis niveleuses, facilitant ainsi le réglage.



4. Ouvrir les deux portes de nouveau et vérifier afin de s'assurer qu'elles ferment tel qu'il est désiré. Sinon, incliner le réfrigérateur légèrement un peu plus vers l'arrière en tournant les deux vis niveleuses vers la droite. Il faudra peut-être quelques tours. Régler les deux vis de la même façon.

5. Replacer la grille inférieure.

ALIGNEMENT DE PORTE

Si l'espace entre vos portes est inégal, suivez les instructions d'aligner ci-dessous les portes:

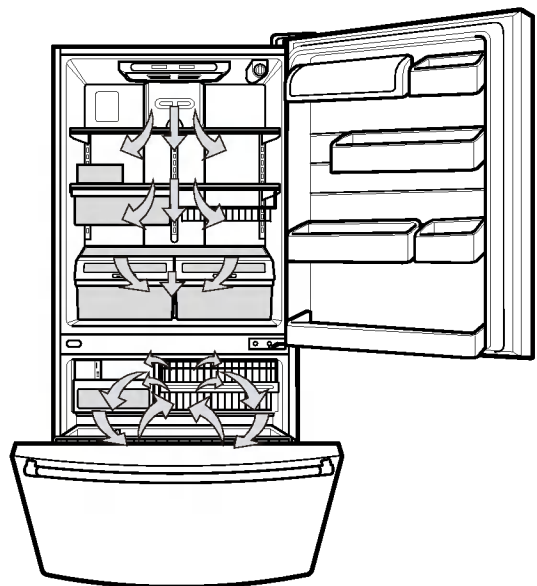
1. Soulevez outredela couverture supérieure de charnière.
2. Desserrez les vis supérieures de charnière en utilisant une douille de 10 millimètres ou clé.
3. Faites mettre à quelqu'un tenir la porte en place ou une entretoise entre les portes tandis que vous serrez les vis supérieures de charnière.
4. Remplacez la couverture supérieure de charnière

POUR GARANTIR APPROPRIÉ CIRCULATION D'AIR

Pour garantir appropriées températures, l'air doit filer entre les sections du réfrigérateur et congélateur. À la figure suivante, l'air froid entre à travers du fond de la section du congélateur et se meut vers le haut. La plupart d'air file à travers de la section du congélateur et recircule sous la porte du congélateur. Le rest d'air entre à la section du réfrigérateur à travers de la grille supérieure.

MULTI FLOW

- Le ventilateur de refroidissement top ère plus puissant et effectif que sous opération normale. C'est spécialement notable quand neuf aliments se mettent dans le compartiment du réfrigérateur.
- Dans le cas que l'eau ou substances étrangères entrent dans la grille d'air froid à l'aménage, l'efficiency sera réduite. Additionnellement, si le joint est endommagé, l'efficiency peut être réduite à cause de fuite d'air froid.



Ne bloquez pas une de ces grilles avec paquets d'aliments. Si les grilles sont bloqués, le flux d'air sera interrompu et la température et humidité causeront problèmes.

IMPORTANT: Comme l'air circule entre les deux sections, tous les odeurs formes dans une section seront transférés à l'autre. Vous avez que nettoyer les deux sections pour éliminer odeurs. Pour éviter transfert d'odeurs et séchage des aliments, envelopper ou couvrir les aliments étroitement. (Voir la section de Guide de Stockage des Aliments pour détails).

ALARME DE PORTE

Avec ce caractère vous écouterez une alarme quand la porte de congélateur ou de réfrigérateur n'est pas fermée à moins de 1 minute après qu'elle est ouverte. Cessons répètent toutes les 30 secondes.

L'alarme est décommandée quand le congélateur ou la porte de réfrigérateur est fermée correctement.

CONFIGURATION DE CONTRÔLE

- Votre Réfrigérateur a deux contrôles et ils vous permettent la régulation de température aux compartiments du congélateur et réfrigérateur.
- Configurez initialement LE CONTRÔLE DU RÉFRIGÉRATEUR sur 37°F (3°C) et le CONTRÔLE DU CONGÉLATEUR sur 0°F (-18°C). Conservez cette configuration pendant 24 heures (un jour) pour stabilisation. Depuis Ajouter la température du compartiment à la valeur désiré.

► Best Modèle

• Contrôle du réfrigérateur: 32° à 46° F (0° à 8° C)

Plus le numéro du réglage est bas, plus le compartiment du réfrigérateur sera froid.

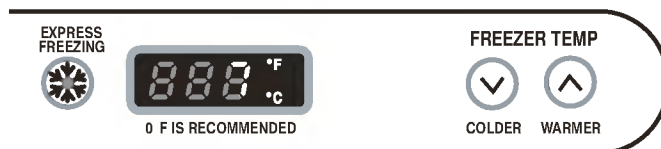


• Contrôles du congélateur: -6° à 9° F (-21° à -13° C)

Lorsque le réglage est à un chiffre plus bas, le compartiment du congélateur devient plus froid, mais celui du réfrigérateur devient plus chaud puis que moins d'air circule dans le réfrigérateur.

• Express Freezing:

Pressez la touche de Congélation Express et LEDs s'allumera. Cette Fonction restera activé pour 24 heures et incrémentera la vitesse de refroidissement du congélateur et incrémentera la quantité de glace.

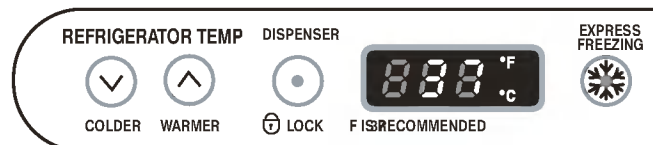


REMARQUE: Pour changer F°/C°, pressez et maintenez la touche HOLD COLDER du congélateur et la touche COLDER du réfrigérateur plus d'une seconde en même temps.

► Modèle distributeur

• Contrôle du réfrigérateur: 32° à 46° F (0° à 8° C)

Plus le numéro du réglage est bas, plus le compartiment du réfrigérateur sera froid.



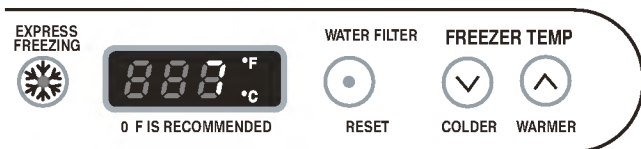
• Contrôles du congélateur: -6° à 8° F (-21° à -13° C)

Lorsque le réglage est à un chiffre plus bas, le compartiment du congélateur devient plus froid, mais celui du réfrigérateur devient plus chaud puis que moins d'air circule dans le réfrigérateur.

• Verrouillage distributeur

Presser et maintenir la touche DISPENSER LOCK pendant 3 secondes pour verrouiller le distributeur. Lorsque verrouillé, le voyant DELs s'éteint et la fonction est hors circuit. Presser et maintenir à nouveau pendant 3 secondes pour déverrouiller. Le voyant DELs s'allume et le distributeur fonctionne normalement.

VERROUILLAGE DE DISTRIBUTEUR



REMARQUE: Pour changer F°/C°, presser et maintenir la touche HOLD COLDER du congélateur et la touche COLDER du réfrigérateur plus d'une seconde en même temps.

• Función de Compensación de Fallas

Cuando no hay electricidad, los parámetros de Temperatura del refrigerador y congelador, tiempo de cambio del filtro, modo de temperatura (°F/°C) y el bloque del servidor de agua se guardan en memoria.

► Better Modèle

• Contrôle du Réfrigérateur: Position 1-7 (32°F - 47°F ou 0°C - 8°C).

Avec plus grande configuration des numéros, le compartiment du réfrigérateur sera plus froid.

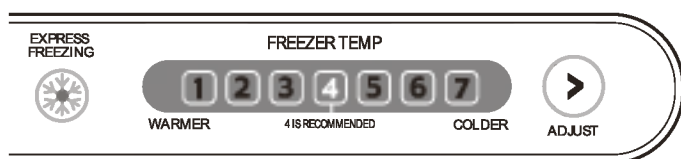


• Contrôle du Congélateur: Position 1-7 (-6°F - 8°F ou 21°C - 13°C)

Quand la configuration est un numéro plus grand, le compartiment du congélateur sera plus froid. Mais le compartiment du réfrigérateur sera plus chaud à cause de que moins d'air froid circule dans le réfrigérateur.

• Express Freezing:

Pressez la touche de Congélation Express et LEDs s'allumeront. Cette Fonction restera activée pour 24 heures et incrémentera la vitesse de refroidissement du congélateur et incrémentera la quantité de glace.



RÉGLAGE DES CONTRÔLES

Laisser du temps au réfrigérateur pour refroidir complètement avant d'y ajouter des aliments. Il est préférable d'attendre 24 heures. Les réglages du milieu indiqués dans la section précédente devraient être corrects pour une utilisation normale. Les contrôles sont réglés adéquatement lorsque le lait ou le jus sont aussi froids que désirés et que la crème glacée est ferme.

Les fonctions de contrôle du réfrigérateur et thermostat pour tout l'appareil (réfrigérateur et congélateur). Plus le réglage est élevé, plus le compresseur fonctionne pour garder la température plus froide. Le contrôle du congélateur règle le débit d'air froid depuis le congélateur au réfrigérateur. En réglant le contrôle du congélateur à une température plus basse garde plus d'air frais dans le congélateur pour le rendre plus froid.

Si l'on doit régler les températures du réfrigérateur et du congélateur, commencer par régler celle du réfrigérateur. Attendre 24 heures pour vérifier la température du congélateur. Si elle est trop chaude ou froide, régler ensuite la température du congélateur.

Utiliser les réglages donnés ci-dessous comme guide.

Ne pas oublier d'attendre au moins 24 heures entre les réglages

CONDITION/RAISON	RÉGLAGE RECOMMANDÉ
Section RÉFRIGÉRATEUR trop chaude <ul style="list-style-type: none"> Porte ouverte souvent Grande quantité d'aliments ajoutée Température de la pièce trop chaude 	Régler le contrôle RÉFRIGÉRATEUR au chiffre suivant le plus élevé, attendre 24 heures , puis vérifier de nouveau
Section CONGÉLATEUR trop chaude / fabrication de glaçons pas assez rapide <ul style="list-style-type: none"> Porte ouverte souvent Grande quantité d'aliments ajoutée Température de la pièce trop froide (pas assez de cycles) Grande utilisation de glaçons Éventuellement obstrué 	Régler le contrôle CONGÉLATEUR au chiffre suivant le plus élevé, attendre 24 heures , puis vérifier de nouveau Déplacer les articles
Section RÉFRIGÉRATEUR trop froide <ul style="list-style-type: none"> Les contrôles sont mal réglés pour les conditions 	Régler le contrôle RÉFRIGÉRATEUR au chiffre suivant le plus élevé, attendre 24 heures, puis vérifier de nouveau
Section CONGÉLATEUR trop froide <ul style="list-style-type: none"> Les contrôles sont mal réglés pour les conditions 	Régler le contrôle CONGÉLATEUR au chiffre suivant le plus élevé, attendre 24 heures, puis vérifier de nouveau

UTILISATION DU RÉFRIGÉRATEUR

GUIDE D'ENTREPOSAGE D'ALIMENTS

Rangement d'aliments frais

Envelopper ou ranger les aliments dans le réfrigérateur dans un contenant hermétique et à l'épreuve de l'humidité à moins d'indications contraires. Ceci empêche les odeurs et le goût d'être transférés dans le réfrigérateur. Pour des produits portant une date, vérifier la date pour en assurer la fraîcheur.

Beurre et margarine

Conserver le beurre ouvert dans un plat couvert ou fermer le compartiment. Pour des emballages additionnels, les envelopper dans un contenant pour congélateur et congeler.

Fromage

Ranger dans son emballage d'origine jusqu'à utilisation. Une fois ouvert, envelopper dans une pellicule plastique ou du papier d'aluminium.

Lait

Essuyer les contenants de lait. Pour de meilleurs résultats, ranger le lait sur la clayette intérieure et non dans la porte.

Œufs

Ranger dans son contenant d'origine sur une clayette intérieure et non dans la porte.

Fruit

Laver, assécher et ranger dans des sacs en plastique ou dans le bac à légumes/fruits. Ne pas laver les baies jusqu'à utilisation. Trier et conserver les petits fruits dans le contenant d'origine dans le bac à légumes/fruits ou dans un sac de papier sur une clayette.

Légumes en feuille

Retirer l'emballage du magasin, enlever les zones abîmées. Laver à l'eau froide et égoutter. Placer dans un sac en plastique ou dans un contenant de plastique et ranger dans le bac à légumes/fruits.

Légumes tels carottes, poivrons

Placer dans un sac de plastique ou un contenant de plastique et ranger dans le bac à légumes.

Poisson

Utiliser du poisson frais et les fruits de mer le même jour que l'achat.

Viande

Ranger dans son emballage d'origine en autant qu'il soit hermétique et à l'épreuve de l'humidité. Remballer au besoin.

Restants

Couvrir avec une pellicule plastique ou du papier aluminium ou des contenants en plastique hermétiques.

ENTREPOSAGE D'ALIMENT SURGELÉS

REMARQUE: Pour plus de détails sur la préparation des aliments à congeler et les durées de congélation, consulter le guide du congélateur ou un bon livre de recettes.

Emballage

Une bonne congélation dépend d'un emballage approprié. Lorsque l'on ferme ou scelle un emballage, l'air et l'humidité ne doivent pas sortir ni entrer. Sinon, il peut y avoir transfert d'odeur et de goût dans tout le réfrigérateur. Cela peut également assécher les aliments surgelés.

Recommandations d'emballage

- Contenant rigide en plastique avec couvercle hermétique
- Bocal à conserve / congélation à parois droites
- Papier aluminium fort
- Papier enduit de plastique
- Pellicule plastique non perméable (fabriquée de films saran)
- Sac en plastique spécifique à la congélation

Suivre les instructions sur l'emballage concernant les méthodes de congélation appropriées

Ne pas utiliser

- Emballage pour le pain
- Contenant en plastique sans polyéthylène
- Contenant sans couvercle hermétique
- Papier ciré ou enduit de cire
- Emballage mince, semi-perméable

Congélation

IMPORTANT: Ne gardez pas les bouteilles dans le congélateur, elles peuvent éclater par la dilatation des liquides et peuvent causer des dommages.

Le congélateur ne congèle pas de grande quantité d'aliments. Ne pas mettre plus d'aliments dans le congélateur qu'il ne pourront pas geler dans un délai de 24 heures (pas plus de 2 à 3 lb par pied cube [907 à 1350 kg par litre]). Laisser suffisamment d'espace dans le congélateur afin que l'air puisse circuler autour des emballages. Laisser de l'espace à l'avant pour que la porte puisse fermer hermétiquement.

Les durées de congélation varient selon la quantité et le type d'aliments, l'emballage utilisé et la température de rangement. Des cristaux de glace dans un emballage scellé sont normaux. Ceci veut simplement dire que l'humidité dans les aliments et l'air à l'intérieur ont condensé.

REMARQUE: Laisser les aliments chauds refroidir à la température de la pièce pendant 30 minutes, puis envelopper et congeler. Le refroidissement d'aliments chauds avant la congélation économise l'énergie.

REMARQUE: Ne pas ranger d'aliments près du capteur, cela peut causer un mauvais fonctionnement du capteur.

⚠ AVERTISSEMENT

Risque de suffocation

À l'instant d'utiliser de la glace sèche, assurer une ventilation adéquate. La glace sèche est du dioxyde de carbone (CO_2), si elle vaporise, elle déplace l'oxygène, causant des étourdissements, une perte de conscience et la mort par suffocation. Ouvrir une fenêtre et ne pas respirer les vapeurs.

CLAYETTES

Les clayettes sont réglables afin de répondre aux besoins de l'utilisateur. Le modèle peut être doté de clayettes en verre ou en métal.

Ranger des aliments semblables ensemble et régler les clayettes selon la hauteur des articles. Cela aide à réduire le nombre de fois l'ouverture de la porte et économiser l'énergie.

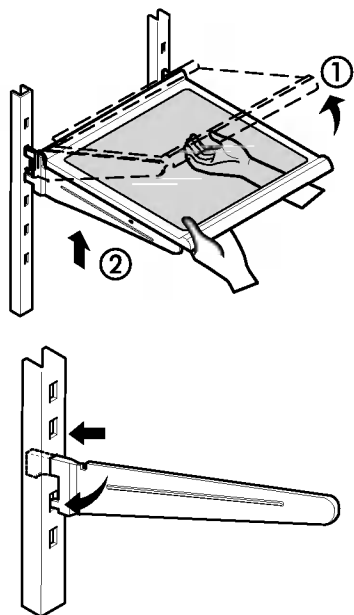
IMPORTANT: Ne pas nettoyer les clayettes en verre avec de l'eau tiède si elles sont froides. Elles peuvent se briser si elles sont sujettes à de brusques changements de température. Pour plus de protection, le verre trempé est conçu pour se briser en petits morceaux. Ceci est normal.

REMARQUE: Les clayettes en verre sont lourdes. Faire attention au moment de les enlever afin de ne pas les échapper.

Réglage des clayettes

Retirer les clayettes de la position de transport et les replacer à la position désirée.

- **Pour enlever** – Incliner le devant dans la direction (1) et soulever dans la direction (2). Sortir la clayette.
- **Pour replacer** – Incliner le devant vers le haut et guider les crochets de la clayette dans les fentes à la position désirée. Ensuite abaisser le devant afin que les crochets s'enclenchent dans les fentes.

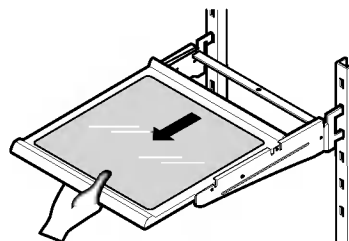


REMARQUE: S'assurer que la clayette est placée de façon bien horizontale et qu'elle ne bascule ni d'un côté ni de l'autre. Sinon, la clayette peut tomber, causant des déversements ou du gaspillage d'aliments.

Clayettes à glisser (certains modèles)

Certaines clayettes en verre sont à glissoire.

- **Pour sortir** – Tirer délicatement le devant vers soi.
- **Pour pousser** – Pousser la clayette jusqu'à ce qu'elle s'arrête.



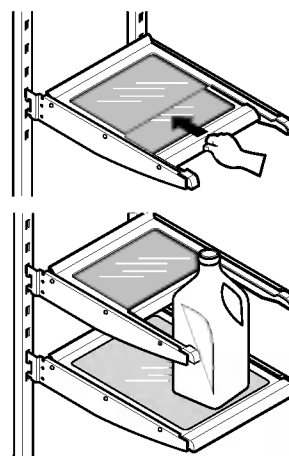
Pour enlever une clayette à glissoir du cadre métallique

1. Tirer la clayette jusqu'à l'abutée.
2. Incliner le devant vers le haut et tirer un peu plus.
3. Soulever la clayette afin qu'elle se dégage de la fente du cadre.

Replacer la clayette en inversant les étapes ci-dessus.

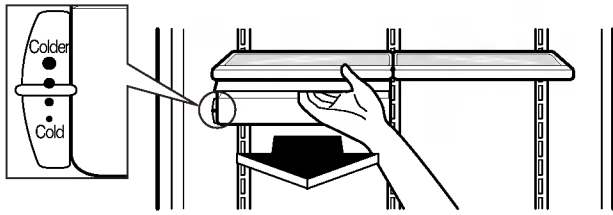
Clayette fonctionnelle (certains modèles)

- **Clayette repliable:** L'on peut ranger des articles plus grands, simplement en repliant la clayette en deux.

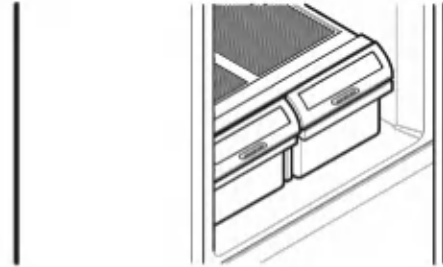


PLATEAU À VIANDE

Tout en maintenant le plateau à viande d'une main, le tirer légèrement. Soulever légèrement et tirer.

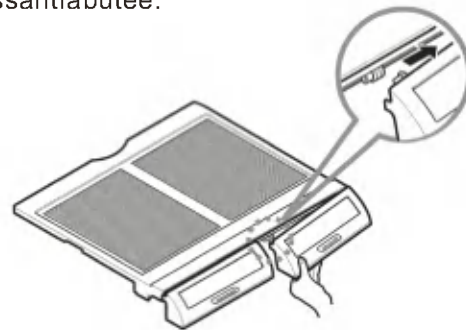


Vous pouvez stocker de petits légumes ou fruits exigeant plus ou moins d'humidité dans les tiroirs séparés.



Pour retirer le bac (certains modèles)

1. Tirer le bac jusqu'à la butée.
2. Soulever le devant.
3. Faire glisser complètement le bac.
4. Replacer le bac en le faisant glisser complètement en passant la butée.

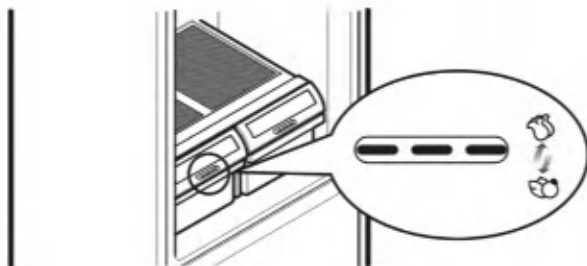


CONTRÔLE D'HUMIDITÉ DU BAC

L'on peut contrôler la quantité d'humidité dans les bacs scellés. Régler le contrôle entre et .

Laissez sortir l'air humide du bac (pour les fruits).

Garder l'air humide dans le bac (pour des légumes à feuilles plus frais)

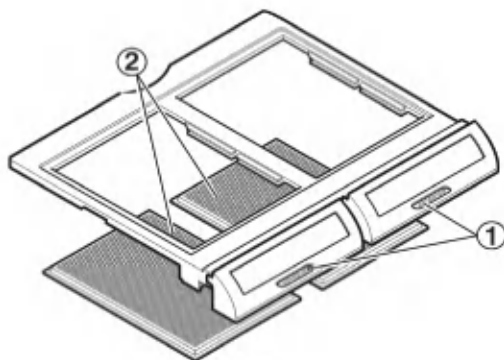


Pour enlever le verre

1. Soulevez vers le haut le verre après insertion d'un tournevis sous la couverture plus croquante.
2. Tirez vers le haut et de hors.

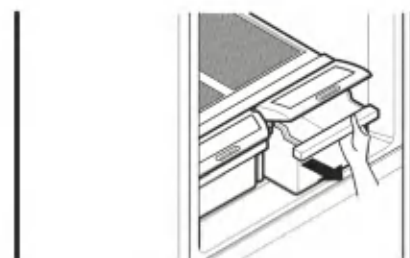
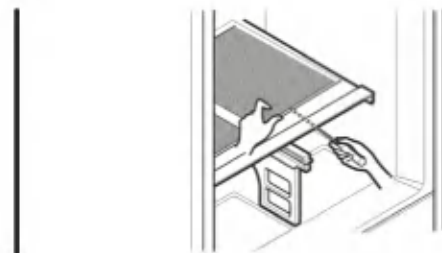
PACS À LÉGUMES D'OPTIBIN

Les pacs à légumes d'optibin fournissent l'essai-échantillon et les légumes en vous laissant commander facilement l'humidité à l'intérieur du pac à légumes. Les pacs à légumes d'Optibin incluent 1) un bouton de commande d'humidité au fond de la couverture plus croquante et 2) un grand treillis sur la surface intérieure de la couverture pour tenir ou libérer l'humidité:



Pour enlever le pac à légumes:

1. Glissez le droit plus croquant de hors à l'arrêt.
2. Soulevez l'avant du pac à légumes, puis tirez-le pour enlever.
3. Remplacez le pac à légumes en le glissant entièrement à l'arrière de tiroir.

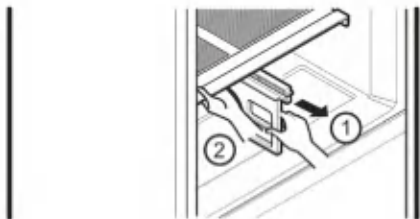


UTILISATION DU RÉFRIGÉRATEUR

COUVERCLE À CROCHET AVEC GRILLES SUR LA SUPERFICIE INTERNE (certains modèles)

Pour quitter le couvercle à crochet:

1. Quittez les paniers.
2. En tenant le support du couvercle des grilles (2), tirez le couvercle vers le haut puis vers l'extérieur (1).



ATTENTION: Faites attention en manipulant le couvercle car la plaque de verre n'est pas fixée au couvercle.

Pour quitter la grille de la superficie interne

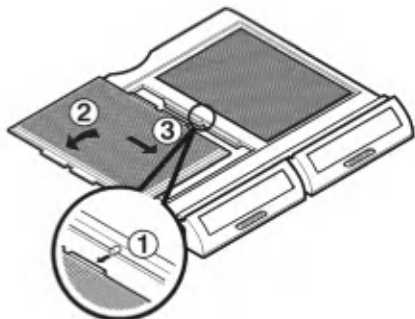


1. Quittez le couvercle à crochet (voir illustration ci-dessus).
2. Tenir la plaque de verre et retournez le couvercle à crochet.
3. Pour quitter chaque grille, tenir la grille et tirez les coulisses du couvercle vers l'extérieur.



Pour remplacer la grille de la superficie interne:

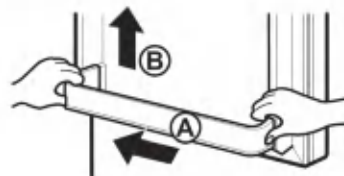
1. Pour chaque grille, insérez la languette intermédiaire dans le 1 (le plus près du couvercle de verre) et tirez les côtés du couvercle pour insérer la grille.



Étages de la Porte de Coup

Pour quitter les étagés:

1. Quittez tout ce qui se trouve sur les étagés de la porte.
2. Eloignez l'étagé de la cloison interne de la porte (A) et levez l'étagé de la porte (B).



Pour remplacer les étagés:

1. Tenir chaque extrémité de l'étagé de la porte contre la cloison interne de la porte.
2. Poussez l'extrémité de l'étagé jusqu'à ce qu'il soit à sa place.

DESIGN'A'DOOR

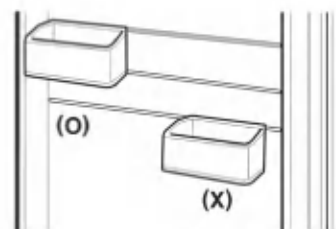
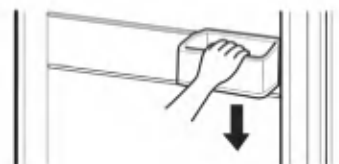
1. Les réservoirs peuvent être déplacés d'un côté à l'autre en les faisant glisser de la droite vers la gauche.



2. Pour ôter un réservoir, levez-le jusqu'à ce que la partie supérieure du réservoir sorte (click) et tirez-le vers l'extérieur.



3. Pour installer un réservoir, faites-le glisser vers le haut dans la fente du support indiqué et poussez-le fermement vers le haut jusqu'à ce qu'il soit à sa place.



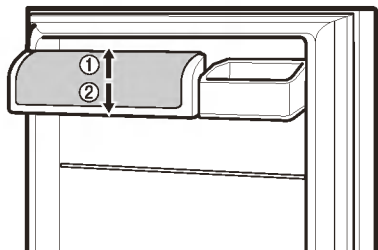
ATTENTION: Vérifiez que le fond du réservoir fasse click, dans le cas contraire, le réservoir peut tomber.

REMARQUE: Ne pas ajuster le réservoir lorsqu'il contient des aliments.

UTILISATION DU RÉFRIGÉRATEUR

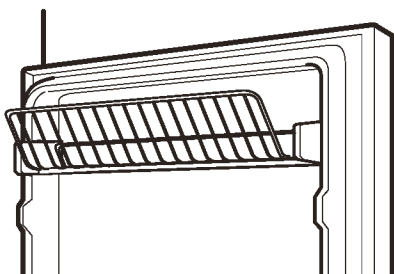
COMPARTIMENT DES PRODUITS LACTÉS

1. Pour quitter le Compartiment des Produits Lactés, simplement levez-le et tirez vers le dehors.
2. Pour remplacer le Compartiment des Produits Lactés, glissez-le au-dessus de la localisation désiré en le poussant vers son butoir.

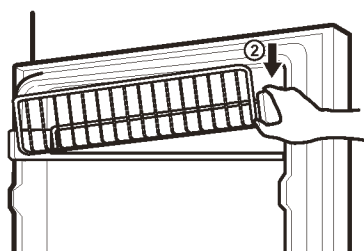
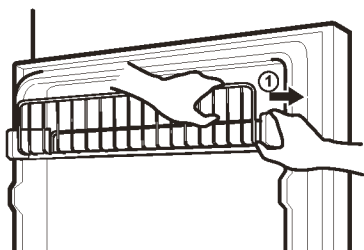


LES ETAGES DE LA PORTE DE FILE DU CONGÉLATEUR

Panier de la Porte d'inclination extérieur (certain modèles)

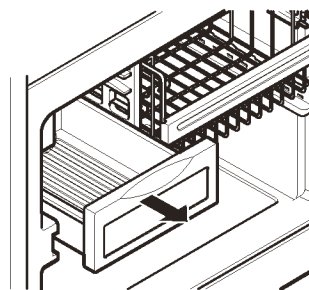


1. Pour quitter l'état de la porte du congélateur, tirez le panier vers le dehors à un tal point que vous écoutez une sonde click; depuis quitter l'étage de la porte.
2. Pour remplacer l'étage de la porte du congélateur, accroche l'extrême de l'étage dans l'équerre, et poussez-la vers le bas à un tal point que l'étage reste à son lieu.



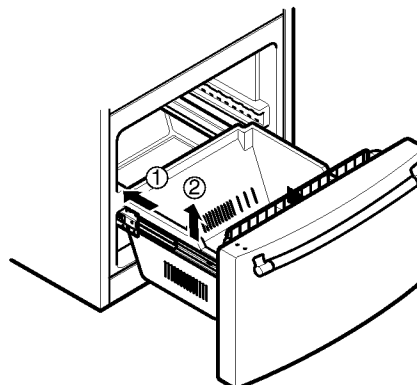
COMPARTIMENT DE GLACE

1. Pour retirer le compartiment de glace, tirez-le vers le dehors comme il vient. Inclinez la partie frontale du compartiment de glace vers le haut et tirez-le vers le dehors.
2. Pour installer, insérez le compartiment de glace dans les rails de la structure et poussez-les dans son lieu autrefois.



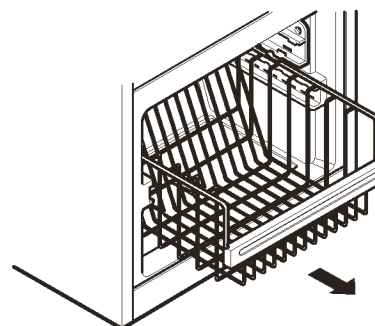
DURABASE

1. Pour enlever, pousser jusqu'à bout le plus possible. Incliner le devant et tirer droit.
2. Pour installer, insérer sur l'assemblage de rail.



DURABASE DE FILE

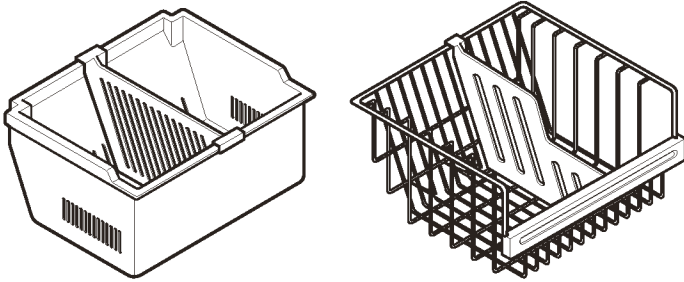
1. Pour quitter la Durabase de file, tirez la durabase de file vers le dehors à un tal point avec la maxime longueur. Inclinez la partie frontale de la durabase de file vers le haut et tirez-la directement vers le dehors.
2. Pour installer, insérez la durabase de file dans les rails de la structure et poussez-la dans son lieu.



UTILISATION DU RÉFRIGÉRATEUR

DIVISEUR DURABASE

Le diviseur permet d'organiser le panier en sections.



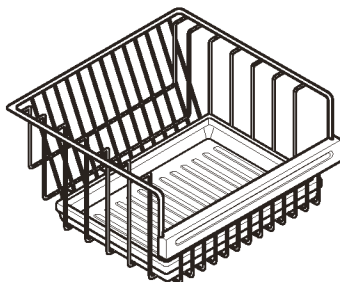
(a)

(b)

1. Pour enlever, tirer le diviseur droit.
2. Pour installer, accrocher les coins supérieurs du diviseur sur les attaches du panier horizontales supérieures.

Plateau de tiroir

Le plateau de tiroir empêche de petits articles de nourriture de tomber entre les échelons de panier.

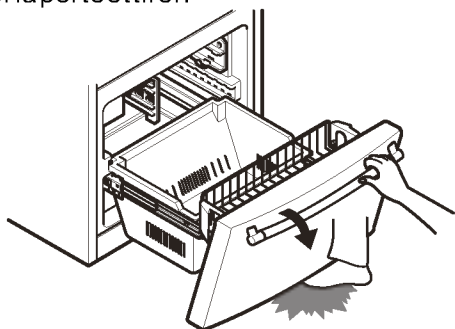


PORTE INCLINABLE (certains modèles)

La porte inclinable permet un accès facile aux aliments.

Comment utiliser

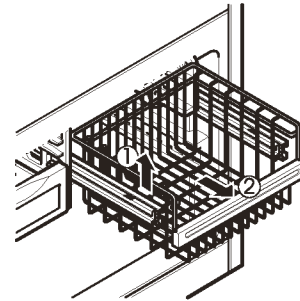
Incliner la porte et tirer.



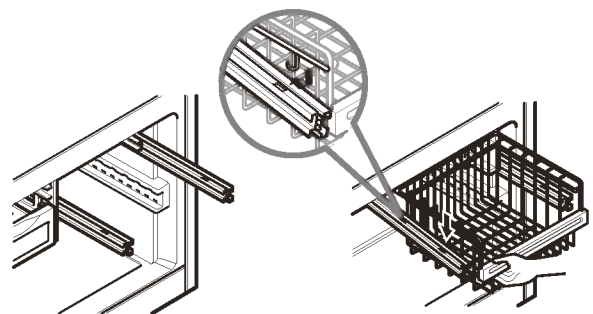
Avertissement: Faire attention aux pieds en inclinant la porte.

TIROIR

1. Pour enlever, soulever et tirer droit.

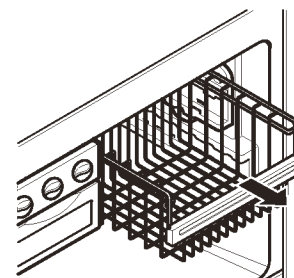


2. Pour installer, tirer les deux rails complètement. Accrocher les supports de panier sur les languettes de rail et pousser dans le compartiment.



PANIER DE FILE

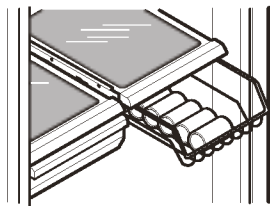
1. Pour quitter la panier de file, tirez-la vers le dehors comme elle va. Inclinez la partie frontal vers le haut et tirez-la directement vers le dehors.
2. Pour remplacer la panier de file, mettez-la dans les rails de la structure et poussez-la dans son lieu autrefois.



DISTRIBUTEUR DE CANNETTE (certains modèles)

Le distributeur se tire depuis le dessous d'une clayette. Il peut contenir jusqu'à 12 cannettes de 12 onces.

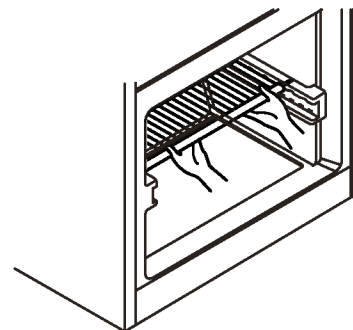
1. Pour enlever, tirer le plus loin possible. Incliner le devant et tirer droit.
2. Pour installer, placer sur le rail du cadre de la clayette et pousser en place.



CLAYETTE DU CONGÉLATEUR

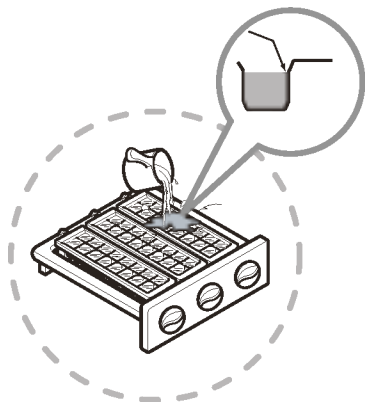
Pour enlever la clayette, prenez-la de la partie avant, et tirez-la vers vous.

Pour placer, inverser la séquence pour enlever la clayette.



PLATEAU À GLAÇON STRIPE (certains modèles)

- Si le plateau est rempli de eau au plus haut niveau, il sera difficile d'enlever les glaçons.
- Pour une congélation rapide, régler le cadran du congélateur à 3.

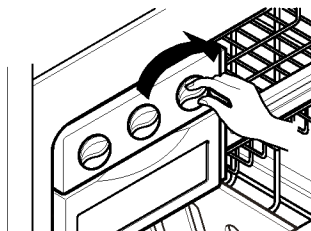


Pour retirer les glaçons

- Tourner le bouton complètement dans le sens horaire.

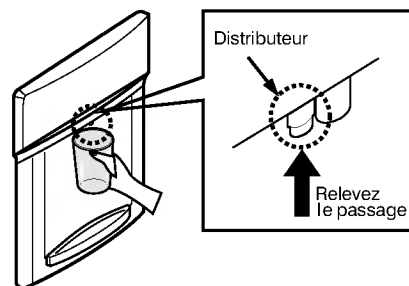
ATTENTION

- Si vous tournez le bouton avant que l'eau soit congelée, ceci sera renversé et la glace ne sera pas congelée convenablement.

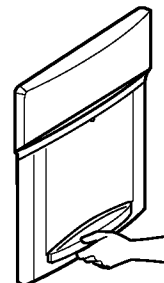


DISTRIBUTEUR DE L'EAU (certains modèles)

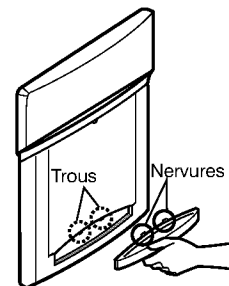
Relevez le passage de distributeur avec un verre jusqu'à ce que vous entendiez le clic pour obtenir l'eau froide.



Le plateau peut être facilement enlevé en le serrant et en tirant.



Inclinez vers le haut de l'avant du plateau légèrement et cassez les nervures dans les trous pour remplacer le plateau.

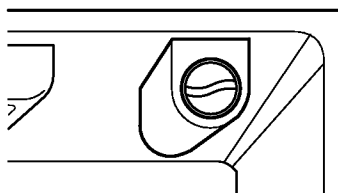


Important: Si le distributeur de l'eau ne fonctionne pas quand le réfrigérateur est installé, c'est probable qu'il ait de l'air dans le système de ligne de l'eau. Appuyez le interrupteur du distributeur deux minutes minimum pour extraire l'air piégé dans la ligne de l'eau et pour occuper le système de l'eau.

UTILISATION DU RÉFRIGÉRATEUR

FILTRE (dans quelques modèles)

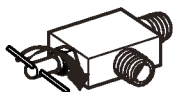
Il est recommandable que remplace le filtre quand l'indicateur met à feu ou la manufacture de glace d domestique ou del'eauchanger remarquablement.



Il la cartouche du filtre, pressions pendant 3 secondes boutonnet le BOUTON pour rétablir l'indicateur du filtre.

Como cambiarel cartuchoviejo.

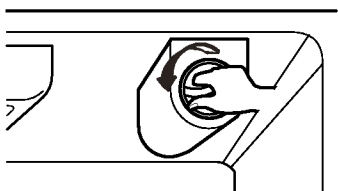
1. Fermez le robinet de l'eau (valve de la maison).*



2. Versez de l'eau jusqu'à vider complètement le system (environ 50 seconds).*



3. Tournez le bouton de la cartouche vers la gauche. Retirez la vieille cartouche.



Quand la cartouche a été enlevée, vous vous sentirez ce qui indique cet est Aa en dehors d'endroit déjà.



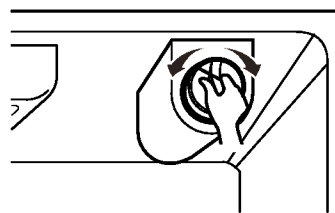
Transportez la cartouche à l'extérieur.



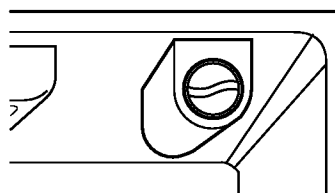
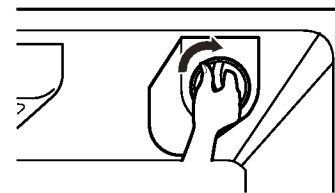
NOTE: Il y a de l'eau dans la cartouche. Certains qui se renversent peuvent se produire par le trou à l'arrière le côté inférieur de la couverture. Vous pouvez employer une tasse ou quelque chose comme cela d'empêcher la baignoire renversée de l'eau dans la nourriture..

4. Placez la nouvelle cartouche.

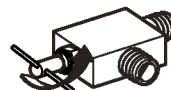
Enlevez la nouvelle cartouche de son emballage et retirez la plaque-forme blindée d'anneaux. Avec le bouton dessus de la cartouche verticale de garder, pressions la nouvelle cartouche jusqu'à fond.



S'il ne peut pas tourner le filtre du côté au côté, signifie qu'un n'est pas placé correctement. Appuyez fermement et tirez jusqu'à ce qu'il écoute le clic. Tournez la cartouche vers la droite de retour 1/4. Vous écoutez le clic, qui signifie que le filtre est sur la garde.



5. Tournez le robinet pour l'ouvrir (valve de la maison).*



6. Fuyez de l'eau jusqu'à l'air soit extirpé et l'eau puisse être versée (environ 60 seconds).*



NOTE: Afin d'acheter un nouveau absorbant-filtre de l'eau, il rend visite à son fournisseur local ou il peut rechercher dans notre site d'Internet www.lgappliances.com ou appeler à 1-877-714-7481.

*Étapes 1.2.5 et 6 seulement pour modèles avec dispensateur d'eau.

⚠ AVERTISSEMENT



Risque d'explosion

Utiliser un nettoyant inflammable. Sinon, il peut en résulter une explosion, un incendie ou la mort.

Les compartiments congélateur et réfrigérateur dégivrent automatiquement. Toutefois, nettoyer environ une fois par année pour empêcher les odeurs de s'accumuler. Essuyer les déversements immédiatement.

CONSEILS DE NETTOYAGE

- Débrancher le réfrigérateur ou l'alimentation
- Retirer toutes les pièces amovibles à l'intérieur, comme les clayettes, les bacs, etc.
- Utiliser une éponge propre ou un chiffon doux et du détergent doux dans de l'eau tiède. Ne pas utiliser d'abrasifs ou de nettoyants rudes.
- Laver à la main, rincer et sécher toutes les surfaces.
- Rebrancher le réfrigérateur ou l'alimentation.

EXTÉRIEUR

Le cirage des surfaces métalliques peintes extérieures aide à protéger contre la rouille. Ne pas cirer les pièces en plastique. Cirer les surfaces métalliques peintes au moins deux fois par année à l'aide d'une cire pour électroménagers (ou à l'huile pour la voiture). Appliquer avec un chiffon doux et propre.

Pour les produits avec un extérieur en acier inoxydable, utiliser une éponge propre ou un chiffon doux avec un détergent doux et de l'eau tiède. Ne pas utiliser d'abrasifs ou de produits rudes.

PAROIS INTÉRIEURES (laisser le congélateur se réchauffer afin que le chiffon ne colle pas)

Pour aider à enlever les odeurs, l'on peut laver l'intérieur de l'appareil avec un mélange de bicarbonate de soude et d'eau tiède. Mélanger 2 cuillères à table de bicarbonate dans une pint de l'eau (26 g dans 1 litre d'eau). S'assurer que le bicarbonate est entièrement dissout pour ne pas endommager les surfaces.

INTÉRIEUR DE PORTE ET JOINT

Ne pas utiliser de cire nettoyante, de détergent concentré, de javellisant ou de produits contenant du pétrole sur les pièces en plastique.

PIÈCES EN PASTIQUE (couvercles et panneaux)

Ne pas utiliser d'essuie-tout, de vaporisateur pour les vitres, d'abrasifs ou de liquides inflammables. Ils peuvent endommager le matériau.

SERPENTINS DE CONDENSATEUR

Retirer la grille inférieure (64)

Utiliser un aspirateur avec une rallonge pour nettoyer les serpentins

Nettoyer les serpentins lorsque saletés ou empoussiérés. Il faut les nettoyer souvent.

REPLACEMENT DE L'AMPOULE

⚠ AVERTISSEMENT

Risque de choc électrique

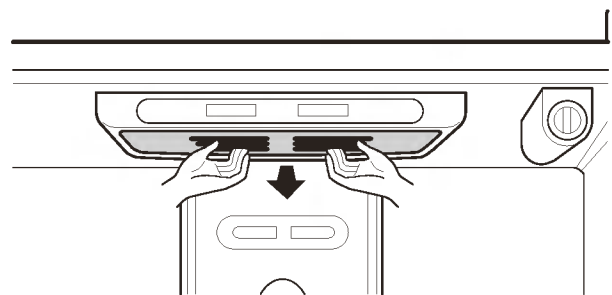
Avant de remplacer une ampoule, débrancher le réfrigérateur ou couper l'alimentation au coupe-circuit ou au fusible.

REMARQUE: Le réglage du contrôle en position OFF ne coupe pas l'alimentation.

REMARQUE: En réglant le contrôle en position OFF, cela ne met pas le circuit de l'ampoule hors circuit.

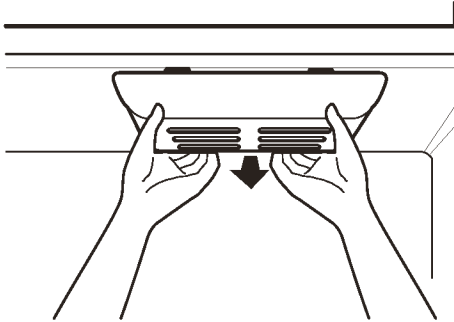
Pour changer l'ampoule du réfrigérateur

1. Débrancher le cordon d'alimentation de la prise.
2. Retirer les clayettes du réfrigérateur.
3. Dégager les crochets aux deux extrémités du protège ampoule et tirer le protège ampoule vers le bas pour l'enlever.
4. Tourner l'ampoule dans les sens contraires.
5. Assembler dans les sens inverse du désassemblage.



Pour changer l'ampoule du congélateur

1. Débrancher l'appareil ou couper l'alimentation.
2. Aller derrière le protège ampoule pour enlever l'ampoule.
3. Remplacer par une ampoule d'électroménager 40 watts.
4. Rebrancher l'appareil ou l'alimentation.



INTERRUPTION DE COURANT

Si il y a une panne de courant, téléphoner à la compagnie d'électricité et demander combien de temps cela durera.

1. Si la panne dure de 24 heures ou moins, laisser les deux portes fermées pour conserver les aliments froids et congelés.
2. Si la panne dure plus de 24 heures.
 - a) Retirer tous les aliments congelés et les mettre dans un congélateur

OU

- b) Placer 2 lb de glaces sèches dans le congélateur pour chaque pied cube d'espace. Ceci aidera à conserver les aliments congelés de 2 à 4 jours. Au moment de manipuler la glace sèche, porter des gants pour protéger contre les brûlures.

OU

- c) Si cela n'est pas disponible, consommer ou mettre en conserves tout aliment périssable immédiatement.

PENDANT LES VACANCES

Si l'on laisse l'appareil en circuit pendant l'absence, suivre les étapes ci-dessous.

1. Utiliser tout aliment périssable et congeler le reste.
2. Vider le bac à glaçons.

Si l'on met l'appareil hors circuit, suivre les étapes ci-dessous.

1. Retirer tout aliment du réfrigérateur.
2. Selon le modèle, régler le contrôle de thermostat (contrôle du réfrigérateur) à OFF. Voir la rubrique **Réglage des contrôles**.
3. Nettoyer le réfrigérateur, essuyer et assécher.
4. Apposer du ruban ou des cales en bois au haut des deux portes pour les laisser ouvertes. Ceci empêche la formation d'odeur.

POUR LE DÉMÉNAGEMENT

Lorsque l'on déménage le réfrigérateur dans une nouvelle résidence, suivre les étapes ci-dessous.

1. Retirer tout aliment et emballer tout aliment congelé avec de la glace sèche.
2. Selon le modèle, régler le contrôle de thermostat (contrôle du réfrigérateur) à OFF. Voir la rubrique **Réglage des contrôles**.
3. Débrancher le réfrigérateur.
4. Vider l'eau du plateau à dégivrage.
5. Nettoyer, essuyer et assécher complètement.
6. Retirer toute pièce amovible, envelopper ensemble afin que les pièces ne bougent pas pendant le transport.
7. Selon le modèle, soulever le devant du réfrigérateur afin qu'il roule plus facilement OU visser les vis niveleuses complètement pour ne pas égratigner le plancher. Voir section **Fermeture de porte**.
8. Enrubanner les portes et coller le cordon d'alimentation au boîtier.

À la nouvelle demeure, remplacer le tout et consulter la rubrique **Installation du réfrigérateur** pour plus de détails.

MACHINE À GLAÇONS AUTOMATIQUE

NOTE : La Machine à Glaçons Automatique est incluse seulement quelques par modèles. Réviser la spécification du sien.

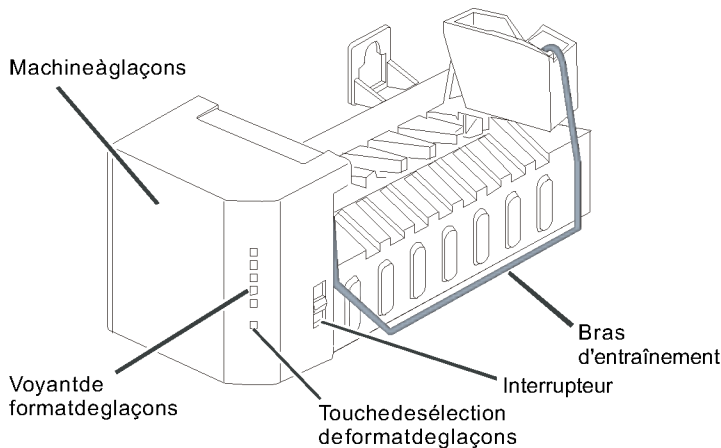
⚠ AVERTISSEMENT

Risque de blessure

Éviter tout contact avec les pièces mobiles du mécanisme d'éjecteur ou l'élément chauffant qui relâche les glaçons. NE PAS placer les doigts ni la main sur le mécanisme de fabrication des glaçons pendant que l'appareil est branché.

INSTRUCTIONS DE FONCTIONNEMENT

Un réfrigérateur nouvellement installé peut prendre de 12 à 24 heures pour fabriquer les glaçons



La machine à glaçons produit 8 glaçons par cycle environ 100 à 130 pour une période de 24 heures, selon la température du congélateur, de la pièce, du nombre d'ouverture de porte et autres conditions.

Si le réfrigérateur est utilisé avant la connexion d'eau, régler l'interrupteur à O (arrêt).

Une fois le réfrigérateur branché sur la connexion d'eau, régler l'interrupteur en position I (marche).

La machine se remplit d'eau jusqu'à congélation. Il faut de 12 à 24 heures pour un réfrigérateur nouvellement installé pour produire des glaçons.

Jeter les premiers lots de glaçons afin de nettoyer la canalisation en eau.

S'assurer que rien n'obstrue le balayage du bras d'entraînement.

Lorsque le bac se remplit au niveau du bras d'entraînement, la machine arrête la production.

Il est normal que certains glaçons collent ensemble.

Si les glaçons ne sont pas souvent utilisés, les vieux glaçons seront brouillés, rétréciront et auront un rôle de goût.

REMARQUE : Si les glaçons sont plus petits ou plus gros que prévu, l'on peut régler la dimension. (Habituellement causé par les variations de la pression d'eau.)

Chaque fois que l'on presse la touche de dimension, le voyant s'allume. Plus la position est élevée, plus les glaçons seront gros.

RÉGLER L'INTERRUPTEUR D'ALIMENTATION DE LA MACHINE À GLAÇONS À OFF (O) LORSQUE

- l'alimentation en eau est fermée pendant quelques heures.
- le bac à glaçons est retiré pendant plus d'une à deux minutes.
- le réfrigérateur n'est pas utilisé pendant plusieurs jours.

BRUITS NORMAUX

- La soupape d'eau de la machine à glaçons fait du bruit lorsque la machine se remplit d'eau. Si l'interrupteur est à I (on), il y a du bruit même si l'appareil n'est pas encore branché sur l'eau. Régler l'interrupteur à O (off).

REMARQUE : si le réglage de l'interrupteur est en position I (on) avant que l'eau ne soit branchée, cela peut endommager la machine à glaçons.

- L'on peut entendre le bruit des glaçons qui tombent dans le bac et l'eau couler dans les tuyaux.

POUR LES VACANCES

Régler l'interrupteur en position O (off) et fermer l'alimentation en eau au réfrigérateur.

Si la température ambiante descend sous le point de congélation, demander à un technicien qualifié de vérifier le système d'alimentation en eau (sur certains modèles) pour éviter tout dommage à la propriété causé par une inondation par une rupture de canalisation ou de connexion.

CONNEXION DE LA CANALISATION D'EAU

AVANT DE COMMENCER

L'installation de la canalisation d'eau n'est pas garantie par le fabricant du réfrigérateur ou de la machine à glaçons. Suivre ces instructions afin de minimiser le risque de dommages causés par l'eau.

Les coups sur les tuyaux causés par l'eau peuvent endommager les pièces du réfrigérateur et causer des inondations ou des fuites. Téléphoner à un plombier qualifié afin de corriger ce problème avant de raccorder l'alimentation en eau au réfrigérateur.

Pour éviter des brûlures ou des dommages, ne pas brancher la canalisation d'eau sur le tuyau d'eau chaude.

Sil'on utilise l'appareil avant que la canalisation d'eau ne soit branchée, régler l'interrupteur de la machine à glaçons en position O (arrêt).

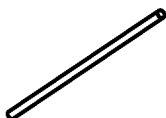
Ne pas installer le tuyau de la machine à glaçons dans des zones où la température descend en dessous du point de congélation.

Au moment d'utiliser des appareils électriques (perceuse) pendant l'installation, s'assurer que l'appareil à une double isolation ou est mis à la terre de façon à éviter tout risque de choc électrique, ou est alimenté par piles.

Toutes les installations doivent être conformes aux exigences de plomberie locales.

CE QUI EST NÉCESSAIRE

- **Tuyau en cuivre** – ¼ po de diamètre pour brancher le réfrigérateur sur l'alimentation en eau. S'assurer que les deux extrémités du tuyau sont coupées à l'équerre.



Pour déterminer la longueur de tuyau nécessaire, mesurer la distance entre la soupape d'eau à l'arrière du réfrigérateur et le tuyau d'alimentation en eau. Ajouter ensuite 8 pi (2,4 m). S'assurer d'avoir suffisamment de tuyau, faire 3 tours d'environ 10 po (25 cm) de diamètre pour permettre de tirer le réfrigérateur du mur après l'installation.

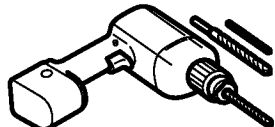
S'assurer que le nécessaire choisi permet au moins 8 pi (2,4 m) comme indiqué ci-dessus.

- **Alimentation en eau froide** – la pression de l'eau doit être entre 20 et 120 lb/po² (1,4 à 8,2 bars) sur les modèles sans filtre à eau et entre 40 et 120 lb/po² (2,8 et 8,2 bars) avec les modèles avec filtre à eau.

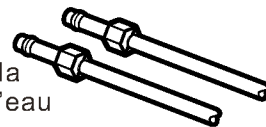
- **Perceuse électrique**

- **Clé ½ po pour réglable**

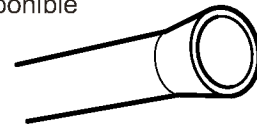
- **Tournevis à lame droite ou Phillips**



- **Deux écrous à compression de ¼ po de diamètre extérieur et 2 bagues (manchons)** pour brancher le tuyau en cuivre sur la soupape d'arrêt et la soupape d'eau du réfrigérateur.

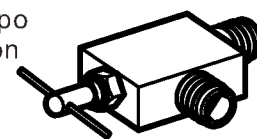


Si le tuyau en cuivre pour l'eau a un raccord évasé, il faut un **adaptateur** (disponible dans les quincailleries) pour brancher la canalisation d'eau sur le réfrigérateur OU il faut couper la section évasée avec un coupe-tuyau, puis utiliser un raccord à compression.



- **Soupape d'arrêt branchée sur la canalisation en eau froide.**

La soupape d'arrêt doit avoir une entrée d'eau d'au moins de 5/32 po de diamètre au point de connexion de LA CANALISATION EN EAUFROIDE. Des soupapes de type cavaliers sont comprises avec plusieurs nécessaires d'alimentation en eau. Avant d'acheter, s'assurer que ces types de soupapes sont conformes aux normes de plomberie locales.



INSTRUCTIONS D'INSTALLATION

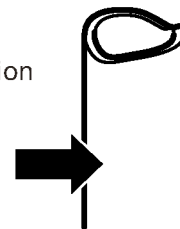
Installer la soupape d'arrêt sur la canalisation d'eau consommable la plus près.

1. FERMER L'ALIMENTATION EN EAUPRINCIPALE

Ouvrir le robinet le plus près pour vider la canalisation en eau.

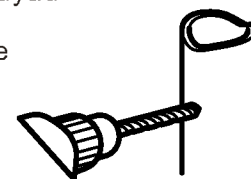
2. EMLACEMENT DE LA SOUPE

Choisir un emplacement facilement accessible. Il est préférable de brancher sur le côté d'une canalisation d'eau. Lorsqu'il est nécessaire de brancher sur un tuyau horizontal, faire la connexion sur le dessus ou le côté, plutôt qu'en dessous pour éviter l'accumulation de sédiment du tuyau d'eau.



3. PERCER UN TROU POUR LA SOUPE

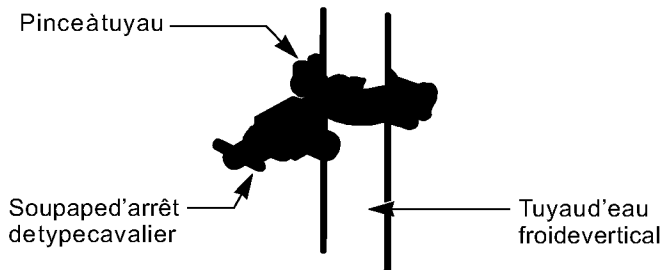
Percer un trou de ¼ po dans le tuyau d'eau (même si l'on utilise une soupape à auto-perçage) à l'aide d'une mèche bien affûtée. Enlever toute bavure résultant du perçage. Faire attention pour que l'eau n'entre pas en contact avec la perceuse. Si ce n'est pas fait, la fabrication de glaçons peut être réduite ou produire des glaçons plus petits.



INSTRUCTIONS D'INSTALLATION (SUITE)

4. FIXER LA SOUPAPE D'ARRÊT

Fixer la soupape d'arrêt sur le tuyau d'eau froide avec une pince à tuyau.



REMARQUE: Se conformer aux codes de plomberie du Massachusetts 248CMR. Les soupapes de type cavalier ne sont pas légales et leur utilisation n'est pas permise dans cet état. Consultez un plombier qualifié.

5. SERRER LA PINCE À TUYAU

Serrer les vis de la pince jusqu'à ce que la rondelle scellante commence à enfler.

REMARQUE: Ne pas trop serrer ou le tuyau peut être écrasé.



6. ACHEMINER LE TUYAU

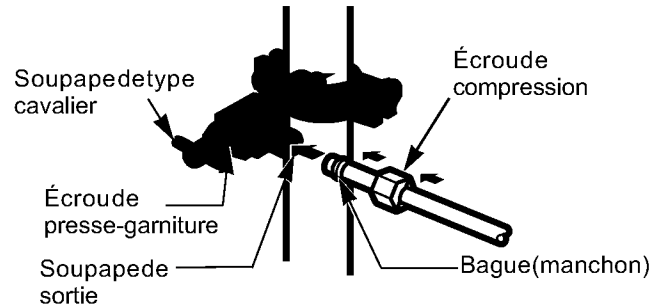
Acheminer le tuyau entre la canalisation d'eau froide et le réfrigérateur.

Acheminer le tuyau par le trou percé dans le mur ou le plancher (derrière le réfrigérateur ou adjacent à la base de l'armoire) aussi près que possible du mur.

REMARQUE: S'assurer d'avoir suffisamment de tuyau (environ 8 pi [244 cm]) tourné en 3 tours d'un diamètre d'environ 10 po (25 cm) pour permettre de déplacer le réfrigérateur après l'installation.

7. BRANCHER LE TUYAU SUR LA SOUPAPE

Placer l'écrou à compression et la bague (manchon) pour tuyau en cuivre sur l'extrémité du tuyau et brancher sur la soupape d'arrêt. S'assurer que le tuyau est bien inséré dans la soupape. Serrer l'écrou à compression.

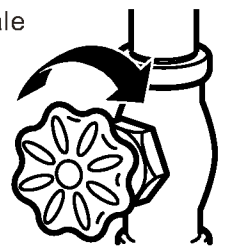


REMARQUE: Se conformer aux codes de plomberie du Massachusetts 248CMR. Les soupapes de type cavalier ne sont pas légales et leur utilisation n'est pas permise dans cet état. Consultez un plombier qualifié.

8. VIDANGER LE TUYAU

Ouvrir l'alimentation en eau principale et vidanger tout le tuyauerie jusqu'à ce que l'eau soit claire.

Fermer l'eau à la soupape une fois qu'environ 1 litre d'eau a été vidangé de tuyaux.



9. CONNEXION DU TUYAU SUR LE RÉFRIGÉRATEUR

REMARQUES

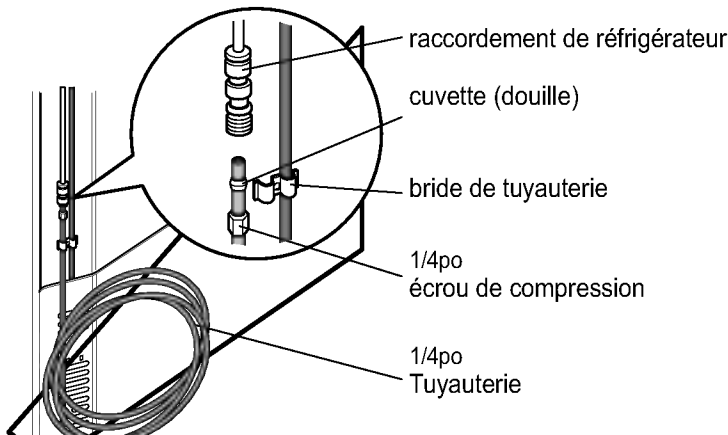
- Avant de faire la connexion au réfrigérateur, s'assurer que le cordon d'alimentation n'est pas branché sur la prise.
- Si le réfrigérateur n'est pas doté d'un filtre à eau, nous recommandons d'en installer un. Si la canalisation en eau adusable ou des particules pouvant obstruer l'écran de la soupape en eau du réfrigérateur, installer un filtre dans la canalisation en eau près du réfrigérateur.

Enlever le capuchon flexible en plastique (connexion réfrigérateur).



Placer l'écrou à compression et la bague (manchon) sur l'extrémité du tuyau.

Insérer l'extrémité du tuyau sur la connexion de soupape d'eau le plus loin possible. Tout en maintenant le tuyau, serrer le raccord.

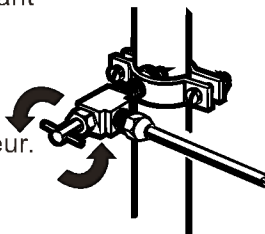


Fixer le tuyau sur la pince fournie pour maintenir en position verticale. Il faudra peut-être ouvrir la pince.

10. OUVRIR L'EAU À LA SOUPAPE D'ARRÊT

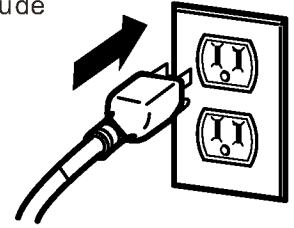
Serrer toute connexion présentant des fuites.

Remettre le couvercle d'accès au compartiment du compresseur.



11. BRANCHER LE RÉFRIGÉRATEUR

Arranger le serpent du tuyau de façon à ce qu'il ne vibre pas contre le dos du réfrigérateur ou contre le mur. Pousser le réfrigérateur en place.

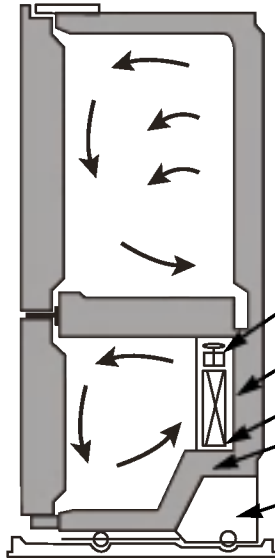


12. MISE EN MARCHÉ DE LA MACHINE À GLAÇONS

Régler l'interrupteur de la machine à glaçons en position I (marche). La machine ne fonctionnera pas tant qu'elle n'atteint pas une température de fonctionnement de 15°F (-9°C) ou moins. Elle fonctionne automatiquement si l'interrupteur est en position I (marche).

BRUITS POUVANT SE PRODUIRE

Ce nouveau réfrigérateur émet des bruits que l'ancienne produisait pas. Puisque ces bruits sont nouveaux, cela peut concerner l'utilisateur. La plupart des bruits sont normaux. Des surfaces dures, comme le plancher, le mur et les armoires peuvent amplifier les bruits. Ce qui suit décrit les sortes de bruits et ce qui peut les causer.



- La minuterie de dégivrage fait un clic lorsque le cycle de dégivrage automatique commence et prend fin. De plus, le contrôle thermostat (ou contrôle du réfrigérateur, selon le modèle) fait un clic lorsque le cycle marche et s'arrête.
- Des bruits peuvent provenir du débit de réfrigérant, de la canalisation d'eau ou d'articles rangés dans le réfrigérateur.
- Cet appareil est conçu pour fonctionner plus efficacement pour garder les aliments à la température désirée. Le compresseur à grande efficacité peut faire fonctionner le réfrigérateur plus longtemps qu'un modèle ancien et il peut y avoir différents bruits.
- La contraction et l'expansion des parois intérieures peuvent causer des bruits.
- L'on peut entendre le moteur du ventilateur d'évaporation faisant circuler l'air dans les deux compartiments.
- L'eau s'égoutte sur l'élément chauffant de dégivrage pendant le cycle et peut faire du bruit.
- À la fin de chaque cycle, l'on peut entendre un bruit causé par le réfrigérant circulant dans l'appareil.
- L'on peut entendre un bruit d'air forcé sur le condensateur à cause du ventilateur de condensateur.
- L'on peut entendre un bruit d'eau circulant dans le plateau à drainage pendant le cycle de dégivrage.
- En raison de la basse consommation d'énergie du réfrigérateur, les ventilateurs resteront au loin avant que le commutateur de porte active la lumière intérieure de compartiment.

LE RÉFRIGÉRATEUR NE FONCTIONNE PAS

Vérifier si...

Alors...

Le cordon d'alimentation est débranché.	Le brancher sur une prise sous tension de voltage approprié.
Un fusible grillé ou le coupe-circuit est désenclenché.	Remplacer le fusible ou réenclencher le coupe-circuit.
Le contrôle du réfrigérateur est réglé en position OFF.	Voir « Réglage des contrôles ».
Le réfrigérateur est en cycle de dégivrage.	Attendre environ 30 minutes pour la fin du cycle.

VIBRATION ET CLIQUETIS

Vérifier si...

Alors...

Le réfrigérateur n'est pas de niveau sur le plancher.	Le plancher est faible ou inégal ou les pieds de niveau doivent être réglés. Voir Installation.
---	---

L'ÉCLAIRAGE NE FONCTIONNE PAS

Vérifier si...

Alors...

Le cordon d'alimentation est débranché.	Le brancher sur une prise sous tension de voltage approprié.
Une ampoule est lâchée dans la douille.	Mettre le réfrigérateur en position OFF et le débrancher. Délicatement retirer, puis insérer l'ampoule. Rebrancher l'appareil et régler le contrôle du réfrigérateur.
Une ampoule est grillée.	Remplacer l'ampoule par une ampoule pour électroménagers de même wattage, dimension et forme; disponible dans les quincailleries. Mettre le contrôle de température à OFF et débrancher l'appareil avant de remplacer l'ampoule.

GUIDE DE DÉPANNAGE

MOTEUR DU COMPRESSEUR SEMBLE TROP FONCTIONNER

Vérifier si...

Alors...

Leréfrigérateurremplacéétaitunmodèleancien.	Lesappareilsmodernesavecplusd'espacederangementrequièrentuneduréepluslongue.
Latempératuredelapièceestpluschaudequ'àl'habitude.	Lemoteurfonctionnepluslongtempsdansdesconditionspluschaudes,soit40%à80%du temps. Dansdesconditionspluschaudes,ilfonctionnerapluslongtemps.
Laporteeestouvertessouventouunegrandequantitéd'alimentsaétéajoutée.	Ceci réchauffel'appareil. Ilestnormalqu'ilfonctionnepluslongtempsafindelerefroidir. L'ajoutd'unegrandequantitéd'alimentsréchauffel'appareil. Voirguide d'entreposaged'aliments. Afindeconserverl'énergie, essayerdesortircedontonabesoinenuneseulefois. Organiserlesalimentsdefaçonaàcequ'ilssoientfacilesàrepéreretfermerlaportedèsquelesalimentsontsortis.
Leréfrigérateuraété récemmentsbranchéetlecontrôleest régléadéquatement.	L'appareilprendjusqu'à24heurespourrefroidir complètement.
Lecontrôleduréfrigérateurestmalréglépourles conditionsenvironnantes.	VoirRéglagedescontrôles.
Lesportessontmal fermées.	Fermerlesportesadéquatement. Siellesnefermentpas complètement, voir«PortesnefermantpasAdéquatement» ci-Dessous.
Lesserpentinsducondensateursontsales.	Ceciempêchel'airdecirculeretfaitplusfonctionnerlemoteur. Nettoyerlesserpentins.

PORTES NE FERMANT PAS ADÉQUATEMENT

Vérifier si...

Alors...

Leréfrigérateur n'est pas deniveau.	VoirInstallation.
Desemballagesobstruentlaporte.	Réarrangerlescontenantspourdélogerlesclayetteset lesportes.
Lebacàglçons, lecouvercle dubac, lesplateaux, lesclayettes, etc. nesontpasenposition.	Pousserlesbacsaufondainsiquetouteslesautrespièces enpositionappropriée. VoirUtilisationduréfrigérateur.
Lesjointssontcollants	Lesnettoyerainsiquelesalentours. Apposerunefinecouche deparaffinesurlesjointsaprèsle nettoyage.
Leréfrigérateurballotteetestinégal.	Mettredeniveau. VoirFermeturedeportesetalignement.
Lesportesontétéenlevéespendantl'installationet remisesenplacedefaçon inadéquate.	Enleveretréinstallerlesporteselonlarubrique«Retrait, inversion(optionnelle)etinstallationdesportesou téléphoneràuntechnicienqualifié.

GIVRE OU CRISTAUX DE GLACE SUR LES ALIMENTS CONGELÉS

Vérifier si...

Alors...

Laportenefermepasadéquatement.	Voir«PortesnefermantpasAdéquatement»ci-dessus.
Laporteeestouvertessouvent.	Lorsquelaporteeestouverte, l'airchaudethumideentre danslecongélateurcausantdu givre.

GUIDE DE DÉPANNAGE

LES GLAÇONS ONT UNE ODEUR OU UN GOÛT

Vérifier si...	Alors...
La machine à glaçons a été récemment installée.	Jeter les premiers glaçons pour éviter des glaçons décolorés ou avec un goût.
Les glaçons sont conservés trop longtemps.	Jeter les anciens et en faire de nouveaux.
Les aliments sont mal emballés dans un des deux compartiments	Réemballer les aliments afin que les odeurs ne se propagent pas aux glaçons.
L'intérieur du réfrigérateur doit être nettoyé.	Voir Entretien et nettoyage.
Le bac à glaçons doit être nettoyé.	Vider le bac et le laver. Jeter les anciens glaçons.

IL Y A DE L'EAU DANS LE PLATEAU DE DRAINAGE

Vérifier si...	Alors...
Le réfrigérateur dégivre.	L'eau s'évaporera. Il est normal que de l'eau s'écoule dans le plateau.
Il fait plus humide qu'à l'habitude.	Il faut plus de temps à l'eau du plateau pour s'évaporer. Ceci est normal lorsqu'il fait chaud et humide.

LE RÉFRIGÉRATEUR SEMBLE FAIRE PLUS DE BRUIT

Vérifier si...	Alors...
Les bruits peuvent être normaux pour l'appareil.	Consulter Comprendre les bruits

LA MACHINE À GLAÇONS NE PRODUIT PAS DE GLAÇONS OU LES GLAÇONS GÈLENT TROP LENTEMENT

Vérifier si...	Alors...
La température du congélateur est assez froide pour fabriquer des glaçons	Attendre 24 heures après la connexion. Voir Réglage des contrôles.
La porte est ouverte.	Vérifier si quelque chose obstrue la porte.

LES GLAÇONS PRODUITS SONT TROP PETITS

Vérifier si...	Alors...
Une petite dimension a été sélectionnée.	Sélectionner une dimension plus grosse.
La soupape d'arrêt de l'eau raccordant le réfrigérateur à la canalisation d'eau est obstruée.	Communiquer avec un plombier pour dégager la soupape.

LES PORTES SONT DIFFICILES À OUVRIR

Vérifier si...	Alors...
Les joints sont sales ou collants.	Nettoyer les joints et les surfaces. Apposer une fine couche de paraffine sur les joints après le nettoyage.
La porte s'ouvre dès que l'on ouvre la porte.	Lorsque l'on ouvre la porte, de l'air plus chaud entre dans le réfrigérateur. Lorsque l'air est refroidi rapidement à un volume d'air plus petit, cela crée un vacuum. Si la porte est difficile à ouvrir, attendre 5 minutes pour voir si elle ouvre plus facilement.
Les aliments sont mal emballés.	Emballer les aliments adéquatement et essuyer l'humidité sur les contenants avant de les mettre dans le réfrigérateur. Au besoin, réemballer les aliments selon les directives données. Entreposage d'aliments.
Les portes ferment mal.	Voir Portes ferment mal.
La température est humide.	Site le cas, l'air chassera l'humidité dans le réfrigérateur lorsque les portes sont ouvertes.
Un cycle de dégivrage est complété.	

GUIDE DE DÉPANNAGE

LAMACHINE À GLAÇONS AUTOMATIQUE NE FONCTIONNE PAS

Vérifier si...

Alors...

Alimentation en eau débranchée ou hors circuit.	Régler en position I (marche).
L'interrupteur de la machine à glaçons est réglé en position O (arrêt).	Voir Connexion de l'alimentation.
Compartiment du congélateur trop chaud.	Attendre 24 heures afin que le congélateur atteigne une température idéale.
Une accumulation de glaçons dans le bac arrête la machine à glaçons.	Niveler les glaçons à la main.

TEMPÉRATURE TROP CHAUDE OU ACCUMULATION D'HUMIDITÉ À L'INTÉRIEUR

Vérifier si...

Alors...

Les événements sont obstrués. L'air froid circule depuis le congélateur à la section des aliments frais et de nouveau vers les événements dans la paroi divisant les deux sections.	Repérer les événements avec la main pour sentir le débit d'air et déplacer les emballages obstruant les événements. Consulter Refroidissement par la porte.
Les portes sont ouvertes souvent.	Lorsque la porte est ouverte, l'air chaud humide entre dans l'appareil. Plus la porte est ouverte, plus rapide est l'accumulation d'humidité et le réfrigérateur doit refroidir plus d'air chaud. Afin de garder l'appareil froid, sortirez ce dont vous avez besoin une seule fois. Organiser les aliments de façon à ce qu'ils soient faciles à repérer et fermer la porte dès que les aliments sont sortis.
Le contrôle du réfrigérateur est mal réglé pour les conditions environnantes.	Voir Réglage des contrôles. Attendre 24 heures pour que la température se stabilise. Si elle est trop chaude ou froide, régler le cadran un chiffre à la fois.
Une grande quantité d'aliments a été ajoutée dans le réfrigérateur ou le congélateur.	Cela réchauffe l'appareil. Il faut plusieurs heures pour que l'appareil reprenne une température normale.
Les aliments sont mal emballés.	Emballer les aliments adéquatement et essuyer l'humidité sur les contenants avant de les mettre dans le réfrigérateur. Au besoin, réemballer les aliments selon les directives données. Entreposer des aliments.
Les portes ferment mal.	Voir Portes fermant mal.
La température est humide.	Si le test le cas, l'air chaud humide dans le réfrigérateur lorsque les portes sont ouvertes.
Un cycle de dégivrage est complété.	Il est normal que des gouttes de liquide se forment sur la paroi arrière après le dégivrage.



LG Electronics Inc.