



Visit us at <http://www.lgservice.com>

LG

LG

Condizionatore d'aria

MANUALE DELL'UTENTE

Prima dell'installazione, questo condizionatore d'aria deve essere sottoposto all'approvazione dell'azienda che fornisce l'elettricità (Norma EN 61000-2, EN 61000-3).

Caro Acquirente

Grazie per aver installato LG questo eccezionale condizionatore d'aria.

Questo prodotto garantirà grandi servizi e prestazioni, rendendo più comoda e piacevole la sua vita.

IMPORTANTE

- Leggere attentamente e per intero questo manuale dell'utente prima di installare e mettere in funzione il condizionatore d'aria.
- Dopo aver letto interamente il manuale, conservarlo per riferimento futuro.

ITALIANO

SOMMARIO

A. Precauzioni di sicurezza	3
B. Sicurezza elettrica	6
Uso temporaneo di un adattatore	6
Uso temporaneo di una prolunga	6
Simboli utilizzati nel manuale	6
C. Introduzione al prodotto	7
Unità Interne	7
Spie di funzionamento	8
Unità Esterna	8
D. Istruzioni per il funzionamento	9
Inserimento delle batterie	9
Manutenzione del telecomando senza fili	9
Metodo di funzionamento	9
Telecomando senza fili	10
Modalità di funzionamento	11
Modalità di funzionamento deumidificazione	12
Funzionamento in modalità AUTOMATICA (VERSIONI SOLO RAFFREDDAMENTO)	12
Funzionamento in modalità AUTOCHANGEOVER (VERSIONI POMPA DI CALORE)	12
Funzioni Jet Cool e Jet Heat (raffreddamento e riscaldamento rapido)	13
Funzionamento del sistema di filtrazione Neo Plasma (opzionale)	13
Funzione AUTO CLEAN (opzionale)	13
Modalità di raffreddamento a risparmio energetico (opzionale)	14
Funzionamento Manuale	14
Modalità Sleep	15
Impostazione dell'ora corrente	15
Impostazione del timer	15
Controllo della direzione del flusso d'aria verticale/orizzontale (opzionale)	16
Modalità ventilazione	16
Funzione di Riavvio automatico	16
E. Manutenzione e assistenza	17
Unità Interna	17
Unità Esterna	19
Suggerimenti per il funzionamento	19
Funzione di auto-diagnosi	19
Risoluzione dei problemi per risparmiare tempo e denaro	20
Contattare immediatamente l'assistenza nei casi seguenti	20



DATI DA RICORDARE

Annotare qui il numero di serie e il modello:

N°. modello

N°. di serie

I numeri sono riportati sull'etichetta a lato di ogni unità.

Nome del rivenditore

Data di acquisto

- Spillare la ricevuta su questa pagina qualora fosse necessaria per provare la data di acquisto o per motivi di garanzia.



LEGGERE IL MANUALE

All'interno troverà molti suggerimenti utili sull'uso e la manutenzione del condizionatore. Un minimo di attenzione può far risparmiare molto tempo e denaro nel corso della vita del condizionatore. Nella tabella di riferimento per la risoluzione dei problemi troverà molte risposte ai problemi più comuni. Consultando la tabella **Risoluzione dei problemi** potrebbe non essere necessario contattare il servizio di assistenza.



AVVERTENZE

- Contattare un tecnico dell'assistenza autorizzato per la riparazione o la manutenzione dell'unità.
- Contattare l'installatore per eseguire l'installazione dell'unità.
- Il condizionatore non è stato progettato per essere utilizzato da bambini o invalidi senza supervisione.
- È consigliabile vigilare sui bambini affinché essi non giochino con il condizionatore.
- Se il cavo di alimentazione deve essere sostituito, il servizio di sostituzione deve essere eseguito solo da personale autorizzato utilizzando parti di ricambio originali.



Precauzioni di sicurezza

Per evitare infortuni all'utente o a terzi e danni alla proprietà, attenersi alle seguenti istruzioni.

■ L'uso errato causato dalla mancata osservanza delle istruzioni può causare danni o lesioni. L'importanza è classificata dalle seguenti indicazioni.

AVVISO

Questo simbolo indica la possibilità di decesso o di grave infortunio.

PERICOLO

Questo simbolo indica il rischio di lesioni alla persona o di danni alla proprietà.

■ Il significato dei simboli utilizzati in questo manuale è spiegato di seguito.



Azione/operazione da non fare.



Attenersi alle istruzioni.

AVVISO

Utilizzare sempre la spina e la presa con un terminale di massa.

- Vi è il rischio di scosse elettriche.

Per i collegamenti elettrici, rivolgersi al rivenditore, a un elettricista qualificato o a un centro di assistenza autorizzato. Non smontare o tentare di riparare il prodotto da soli.

- Vi è il rischio di scosse elettriche o incendio.

Utilizzare fusibili o interruttori automatici di giusta tensione.

- Vi è il rischio di scosse elettriche o incendio.

Non installare il prodotto su supporti di installazione difettosi. Accertarsi che l'area di installazione non sia soggetta a deterioramento nel tempo.

- In caso contrario, il prodotto potrebbe cadere.

Nell'unità esterna, il condensatore moltiplicatore fornisce elettricità ad alta tensione ai componenti elettrici. Prima di procedere con la riparazione, assicurarsi che il condensatore sia completamente scarico.

- Un condensatore carico può causare scosse elettriche.

Non utilizzare interruttori automatici difettosi o di potenza inferiore. Utilizzare fusibili e interruttori automatici di giusta tensione.

- Vi è il rischio di scosse elettriche o incendio.

Prevedere sempre la messa a terra per il prodotto secondo quanto indicato nello schema elettrico. Non collegare il filo della messa a terra a tubi di gas o dell'acqua, al parafulmine, o ai fili della messa a terra del telefono.

- Vi è il rischio di scosse elettriche o incendio.

Non modificare o prolungare il cavo di alimentazione. Se la spina o il cavo di alimentazione presentano graffi o sono danneggiati, provvedere immediatamente alla sostituzione.

- Vi è il rischio di scosse elettriche o incendio.

Non installare l'unità esterna su una base rimovibile o in posizioni in cui possa cadere.

- La caduta dell'unità esterna può causare danni o infortuni, e in alcuni casi anche la morte.

Quando si installa l'unità, utilizzare il kit di installazione fornito con il prodotto.

- In caso contrario, l'unità potrebbe cadere e causare infortuni seri.

Non utilizzare prese multiple. Utilizzare sempre questa apparecchiatura su un circuito e interruttore dedicato.

- In caso contrario, si potrebbero verificare incendi o scosse elettriche.

Installare il pannello e il coperchio della scatola di controllo in modo sicuro.

- Vi è il rischio di scosse elettriche o incendio dovuti a polvere, acqua, e così via.

Per l'installazione, la rimozione o la reinstallazione, rivolgersi sempre al rivenditore o a un centro di assistenza autorizzato.

- Vi è il rischio di scosse elettriche, incendio, esplosione o lesioni.

In caso di allagamento del prodotto con acqua, rivolgersi a un centro di assistenza autorizzato per la riparazione prima di utilizzare ancora il prodotto.

- Vi è il rischio di scosse elettriche o incendio.

Utilizzare unicamente le parti elencate nella lista delle parti di assistenza. Non provare a modificare l'apparecchio.

- L'uso di parti non appropriate può causare scosse elettriche, un'eccessiva generazione di calore e anche un incendio.

I collegamenti delle unità interna ed esterna devono essere saldamente fissati e il cavo deve essere passato in modo corretto, in modo che non si verifichino pressioni o torsioni del cavo dai terminali di collegamento.

- Collegamenti non corretti o lenti possono causare la generazione di calore e un incendio.

Controllare il refrigerante utilizzato. Leggere attentamente l'etichetta del prodotto.

- L'uso di un refrigerante non corretto può impedire il normale funzionamento dell'unità.

Non posizionare stufe o altre apparecchiature di riscaldamento vicino al cavo di alimentazione.

- Vi è il rischio di scosse elettriche e incendio.

Non utilizzare il prodotto in luoghi chiusi per periodi prolungati. Ventilare regolarmente l'area.

- Può verificarsi una deficienza di ossigeno e quindi un pericolo per la salute.

Di tanto in tanto, aerare la stanza del prodotto quando utilizzato insieme a fornelli, stufe, elementi riscaldanti, ecc.

- Può verificarsi una deficienza di ossigeno e quindi un pericolo per la salute.

Evitare che l'unità esterna sia calpestata da qualcuno, specialmente da bambini.

- Ciò potrebbe causare lesioni personali e danni al prodotto.

Non collegare/scollegare il cavo di alimentazione per accendere/spagnere l'unità.

- Vi è il rischio di scosse elettriche o incendio.

Smaltire in modo sicuro i materiali d'imballaggio, quali viti, chiodi, batterie, parti rotte e così via, dopo l'installazione o l'assistenza, quindi strappare e gettare i sacchi di plastica dell'imballaggio.

- I bambini potrebbero giocarci e incorrere in lesioni.

Non utilizzare cavi di alimentazione, spine o prese danneggiate.

- In caso contrario, si potrebbero verificare incendi o scosse elettriche.

Evitare l'ingresso di acqua nelle parti elettriche. Installare il prodotto lontano da sorgenti d'acqua.

- Vi è il rischio di scosse elettriche, incendio o guasti al prodotto.

Non aprire la griglia anteriore del prodotto durante il funzionamento (non toccare il filtro elettrostatico, se presente).

- Vi è il rischio di lesioni fisiche, scosse elettriche o guasti al prodotto.

Spegnere l'alimentazione e scollegare l'unità prima di pulire o riparare il prodotto.

- Vi è il rischio di scosse elettriche.

Avere cura di non tirare o danneggiare il cavo di alimentazione durante il funzionamento.

- Vi è il rischio di scosse elettriche o incendio.

Verificare che la spina del cavo di alimentazione non sia sporca, lenta o danneggiata e quindi inserirla per intero.

- Una spina sporca, lenta o danneggiata può causare incendi o scosse elettriche.

Non toccare, utilizzare o riparare il prodotto con le mani bagnate. Estrarre il cavo di alimentazione tenendolo per la testa della spina.

- Vi è il rischio di scosse elettriche o incendio.

Non conservare, utilizzare o avvicinare gas infiammabili o combustibili in prossimità del prodotto.

- Vi è il rischio di un incendio.

In caso di rumori, odori o fumo anomali provenienti dal prodotto. Spegnere immediatamente l'interruttore automatico e scollegare il cavo di alimentazione.

- Vi è il rischio di scosse elettriche o incendio.

In caso di inutilizzo del prodotto per lunghi periodi, scollegare il cavo di alimentazione e spegnere l'interruttore automatico.

- Vi è il rischio di guasti al prodotto o attivazione accidentale.

Non appoggiare NULLA sul cavo di alimentazione.

- Vi è il rischio di scosse elettriche o incendio.

In caso di perdite di gas infiammabile, aprire la finestra per ventilare il locale prima di azionare l'unità.

- Non utilizzare il telefono o accendere o spegnere interruttori. Vi è il rischio di esplosioni o incendi.

PERICOLO

Il prodotto va sollevato e trasportato almeno in due persone.

- Evitare lesioni personali.

Installare il prodotto allineandolo in modo uniforme.

- Per evitare vibrazioni o rumore.

Non installare il prodotto in luoghi esposti direttamente al vento di mare (spruzzi di sale).

- Ciò potrebbe causare corrosioni al prodotto.

Non installare il prodotto in modo che il rumore o l'aria calda provenienti dall'unità esterna possano causare danni o disturbare i vicini.

- Ciò potrebbe causare problemi o liti con i vicini.

Installare il tubo flessibile di scarico in modo da garantire uno scarico corretto e sicuro della condensa.

- Un errato collegamento può causare perdite d'acqua.

Dopo l'installazione o la riparazione del prodotto, verificare sempre che non vi siano perdite di gas (refrigerante).

- Livelli bassi di refrigerante potrebbero causare guasti al prodotto.

Non utilizzare il prodotto per scopi specifici, ad esempio per conservare alimenti, animali, opere d'arte ecc. Questo prodotto è un condizionatore d'aria, non un sistema di refrigerazione.

- Vi è il rischio di danni o perdita di cose.

Non toccare le parti metalliche del prodotto durante la rimozione del filtro dell'aria.

- Vi è il rischio di lesioni personali.

Non introdurre le mani o altri oggetti nella bocca di ingresso o uscita dell'aria mentre l'unità è in funzione.

- Le parti mobili metalliche sono affilate e potrebbero causare infortuni.

Non inclinare l'unità quando la si rimuove o la si disinstalla.

- L'acqua condensata al suo interno potrebbe fuoriuscire.

Lo smontaggio dell'unità e il trattamento dell'olio refrigerante e di eventuali parti sono operazioni da eseguirsi in conformità con le normative standard locali e nazionali.

In caso di caduta del liquido delle batterie sulla pelle o sugli indumenti, lavare accuratamente con acqua pulita. Non utilizzare il telecomando se le batterie presentano delle perdite.

- Le sostanze chimiche delle batterie potrebbero causare scottature o altri pericoli.

Non bere acqua fuoriuscita dal prodotto.

- Ciò può causare gravi danni alla salute.

Non bloccare l'ingresso o l'uscita del flusso d'aria.

- In caso contrario, si potrebbero verificare guasti al prodotto.

Non calpestare o mettere oggetti sul prodotto (unità esterne)

- Vi è il rischio di infortuni alle persone e guasti al prodotto.

Disimballare e installare il prodotto con attenzione.

- I bordi taglienti possono causare lesioni.

Non mischiare aria o gas diversi dal refrigerante specificato e utilizzato nel sistema.

- Se nel sistema del refrigerante entra dell'aria, può verificarsi una pressione eccessiva, causando danni all'apparecchiatura o infortuni.

Sostituire tutte le batterie del telecomando sempre con altre dello stesso tipo. Non mischiare batterie nuove e vecchie o batterie di tipo diverso.

- Vi è il rischio di incendio o guasti al prodotto.

Non utilizzare il prodotto troppo a lungo in ambienti molto umidi e con una finestra o una porta aperta.

- L'umidità potrebbe condensarsi e bagnare o danneggiare i mobili.

Utilizzare un panno soffice per la pulizia. Non utilizzare detergenti potenti, solventi o spruzzi d'acqua e così via.

- Vi è il rischio di scosse elettriche, incendio o danni alle parti in plastica del prodotto.

Inserire sempre il filtro in modo stabile dopo la pulizia. Pulire il filtro ogni 2 settimane o più spesso, se necessario.

- Un filtro sporco riduce l'efficienza.

In caso di perdite di gas refrigerante durante la riparazione, non toccare il gas refrigerante fuoriuscito.

- Il gas refrigerante può provocare ustioni (bruciatura da freddo).

In caso di perdite di gas refrigerante durante l'installazione, aerare immediatamente l'area.

- In caso contrario, si potrebbero verificare danni alla salute.

Non ricaricare o smontare le batterie. Non gettare le batterie nel fuoco.

- Potrebbero bruciare o esplodere.

Non esporre direttamente la pelle, i bambini o piante al flusso di aria fredda o calda.

- Ciò potrebbe causare danni alla salute.

Utilizzare una scala salda per pulire, riparare o eseguire operazioni di manutenzione al prodotto quando questo è in alto.

- Fare attenzione ed evitare lesioni personali.

Sicurezza elettrica

⚠ AVVISO

- L'apparecchio deve essere dotato di corretta messa a terra. Per ridurre al minimo i rischi di scosse elettriche, è sempre necessario utilizzare una presa elettrica dotata di messa a terra.
- Non tagliare o rimuovere i componenti della messa a terra dalla spina di alimentazione.
- Il collegamento del terminale di messa a terra dell'adattatore alla vite del coperchio della presa a muro non consente di dotare l'apparecchio di adeguata messa a terra, a meno che le vite del coperchio non sia di metallo e non isolata, e che la presa a muro non sia dotata di messa a terra mediante il cablaggio della casa.
- Se si hanno dubbi sul fatto che il condizionatore sia fornito di corretta messa a terra, rivolgersi a un professionista qualificato per controllare la presa a muro e l'impianto elettrico.

Uso temporaneo di un adattatore

Si scoraggia vivamente l'uso di un adattatore a causa di potenziali pericoli per la sicurezza. Per collegamenti temporanei, utilizzare solo adattatori originali, disponibili nella maggior parte dei negozi di componenti elettrici. Accertarsi che lo slot grande dell'adattatore sia allineato con lo slot grande della presa per un corretto collegamento delle polarità.

Per scollegare il cavo di alimentazione dall'adattatore, tenerli entrambi con le due mani separate in modo da evitare danni al terminale della messa a terra. Evitare di scollegare frequentemente il cavo di alimentazione, dato che ciò può causare danni al terminale di messa a terra.

⚠ AVVISO

- Non utilizzare l'apparecchio con un adattatore difettoso.

Uso temporaneo di una prolunga

Si scoraggia vivamente l'uso di una prolunga a causa di potenziali pericoli per la sicurezza. Per situazioni temporanee, utilizzare solo prolunghie certificate a tre fili dotate di messa a terra da 15 A, 125V.

⚠ AVVISO

L'apparecchio deve essere installato secondo le normative nazionali in tema di cablaggio. La presente guida costituisce una guida per aiutare l'utente nella comprensione delle caratteristiche del prodotto.

Simboli utilizzati nel manuale



Questo simbolo indica il pericolo di scosse elettriche.



Questo simbolo indica pericoli che potrebbero danneggiare il condizionatore.

NOTA

Questo simbolo indica avvisi particolari.

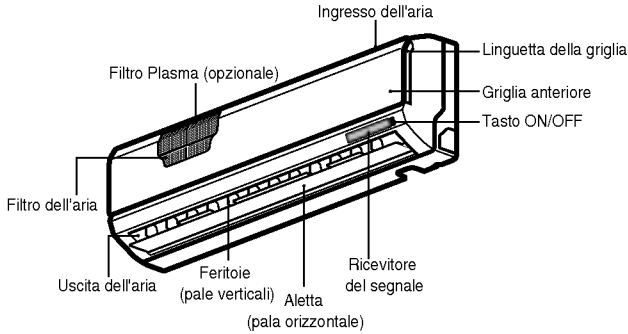
Introduzione al prodotto

Segue una breve introduzione delle unità interna ed esterna. Fare riferimento alle informazioni relative al tipo di unità interna posseduta.

Unità Interne

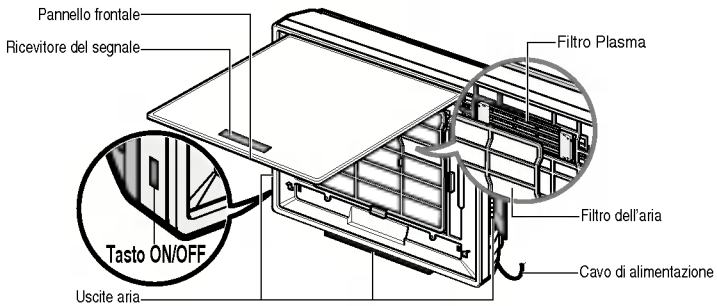
Unità interne parete

Indicatori LED del pannello display



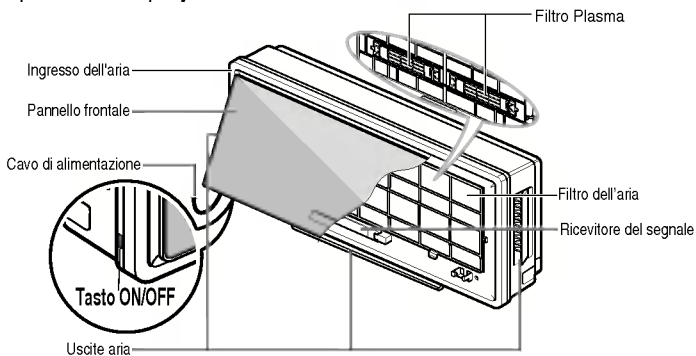
Unità interne Art Cool Panel

Indicatori LED del pannello display



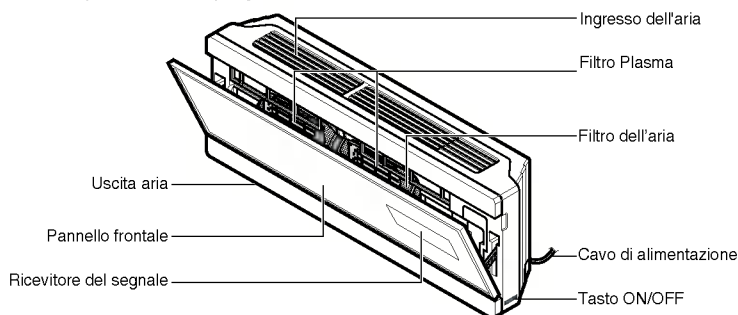
Unità interne Art Cool Wide

Indicatori LED del pannello display










Unità interne Art Cool Mirror

Indicatori LED del pannello display



Spie di funzionamento

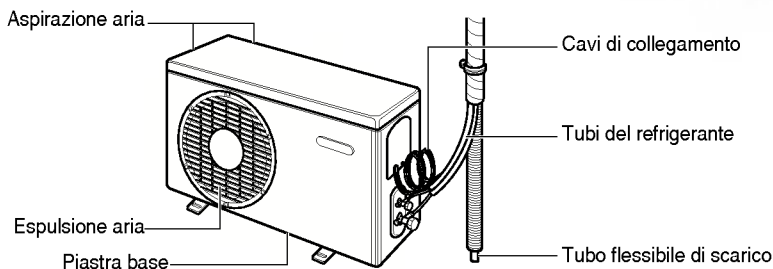
-  On/Off : Accesa quando il sistema è in funzione, lampeggia invece per indicare un codice di errore e durante l'impostazione del riavvio automatico.
-  Sleep mode : Accesa durante il funzionamento nella modalità automatica Sleep.
-  Plasma : Questo indicatore si illumina dimanicamente all' attivazione del filtro purificatore d'aria
-  Timer : Si accende durante il funzionamento del Timer.
-  Defrost mode : Si illumina durante l'esecuzione dello sbrinamento* e durante il pre-riscaldamento* (modelli pompa di calore)
-  Outdoor unit operation : Si accende durante il funzionamento dell'unità esterna (modelli solo raffreddamento)
-  Display della potenza : indica la temperatura di impostazione e la modalità di funzionamento.

Modalità di funzionamento	Modalità raffreddamento, riscaldamento, deumidificazione	Modalità di funzionamento automatica						Raffreddamento Jet/Riscaldamento	Test	Pulizia automatica
		Standard	Troppo calda	Calda	Buona	Fredda	Troppo fredda			
Visualizzazione	Temperatura di impostazione	A1	-2	-1	0	1	2	Po	Lo	Co

* **Preriscaldamento:** durante il funzionamento in modalità riscaldamento, il ventilatore interno è arrestato se la temperatura dello scambiatore non è sufficiente a espellere aria calda nella stanza.

* **Sbrinamento:** durante il funzionamento in modalità riscaldamento, è possibile che uno strato di ghiaccio si formi sulla superficie dello scambiatore di calore esterno. Nel caso questo accada l'apparecchio esegue automaticamente una procedura di eliminazione di questo strato di ghiaccio, interrompendo il riscaldamento.

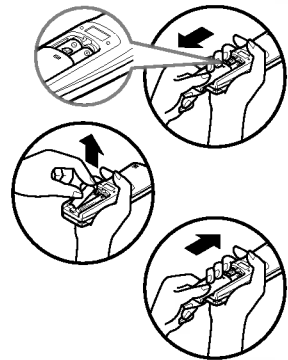
Unità Esterna



Istruzioni per il funzionamento

Inserimento delle batterie

1. Rimuovere il coperchio delle batterie estraendolo nella direzione della freccia.
2. Inserire batterie nuove facendo attenzione alla corretta installazione dei poli (+) e (-).
3. Reinserire il coperchio facendolo scorrere in posizione.

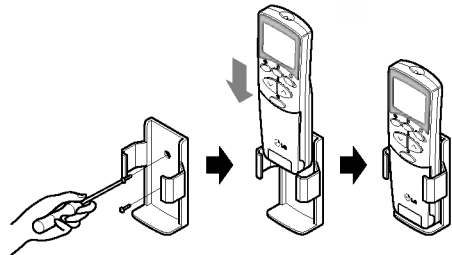


NOTA

1. Utilizzare/sostituire entrambe le batterie con batterie dello stesso tipo.
2. Se il sistema non deve essere utilizzato per un periodo di tempo prolungato, rimuovere le batterie per aumentarne la durata.
3. Se il display del telecomando inizia ad affievolirsi, sostituire entrambe le batterie.

Manutenzione del telecomando senza fili

1. Scegliere un posto adatto per sicurezza e facilità di intervento.
2. Fissare saldamente il sostegno al muro con le viti fornite.
3. Far scorrere il telecomando nel supporto.

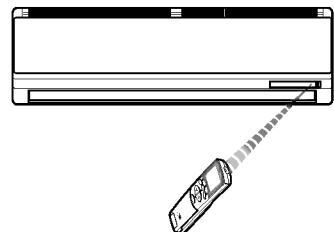


NOTA

1. Il telecomando non deve essere esposto alla luce diretta del sole.
2. La traiettoria tra telecomando e ricevitore deve essere libera per garantire una corretta comunicazione. Utilizzare un panno soffice per la pulizia di entrambi.
3. In caso di altre apparecchiature comandate con telecomando, cambiarne la posizione o consultare un tecnico dell'assistenza.

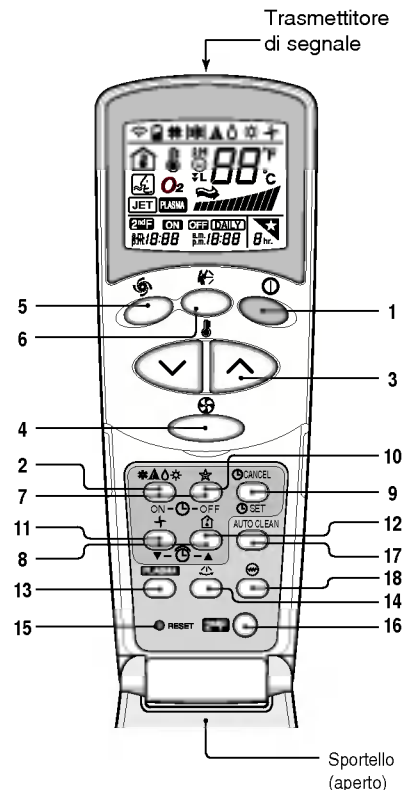
Metodo di funzionamento

1. Il ricevitore del segnale si trova nell'unità interna.
2. Puntare il telecomando verso l'unità da comandare.
Non devono esservi ostacoli tra di essi.



Telecomando senza fili

La figura seguente illustra i controlli del telecomando.

**1. TASTO AVVIO/STOP**

Accende/spegne l'unità.

2. TASTO DI SELEZIONE DELLA MODALITÀ DI FUNZIONAMENTO

Utilizzato per selezionare la modalità di funzionamento

3. TASTI DI IMPOSTAZIONE DELLA TEMPERATURA DELL'AMBIENTE.

Utilizzato per impostare la temperatura dell'ambiente.

4. TASTO SELETTORE VELOCITÀ VENTILATORE INTERNO

Utilizzato per selezionare una delle quattro velocità del ventilatore, bassa, media, alta o CHAOS.

5. TASTO JET COOL/JET HEAT

Utilizzato per avviare o fermare il raffreddamento rapido (questa modalità attiva un ventilatore a velocità molto elevata nella modalità raffreddamento).

6. TASTO OSCILLAZIONE CHAOS

Utilizzato per arrestare o avviare il movimento di oscillazione e impostare la direzione desiderata del flusso dell'aria verso l'alto/basso.

7. TASTI DI TIMER ON / OFF

Utilizzati per impostare l'ora di accensione e di spegnimento.

8. TASTI DI IMPOSTAZIONE DELL'ORA

Utilizzati per la regolazione dell'orario.

9. TASTO SET / TIMER CANCEL

Utilizzato per impostare e annullare il funzionamento con timer.

10. TASTO MODALITÀ SLEEP AUTOMATICA

Utilizzato per impostare il modalità Sleep in automatico.

11. TASTO MODALITÀ VENTILAZIONE

Utilizzato per far circolare l'aria nell'ambiente senza raffreddamento o riscaldamento.
TASTO MODALITÀ DI RAFFREDDAMENTO A RISPARMIO ENERGETICO (OPZIONALE)

12. TASTO DI CONTROLLO DELLA TEMPERATURA DELL'AMBIENTE

Utilizzato per controllare la temperatura dell'ambiente.

13. TASTO PLASMA (OPZIONALE)

Utilizzato per avviare o fermare la funzione di depurazione al plasma.

14. TASTO CONTROLLO DELLA DIREZIONE DEL FLUSSO D'ARIA ORIZZONTALE (OPZIONALE)

Utilizzato per impostare la direzione desiderata del flusso d'aria orizzontale.

15. TASTO RESET

Utilizzato per la reimpostazione dell'orario.

16. Tasto seconda funzione

Per utilizzare le funzioni stampate in blu nella parte inferiore dei tasti.

17. TASTO AUTOCLEAN (OPZIONALE)

Utilizzato per impostare la modalità di Autoclean. In alcuni modelli, questo tasto ha una seconda funzione del controllo di luminosità del LED.

18. TASTO RISCALDATORE (OPZIONALE) (non disponibile in tutti i modelli)**Modalità di funzionamento**

Funzionamento in raffreddamento ❄️



Funzionamento automatico o Autochangeover ⚡️



Funzionamento per deumidificazione 💧



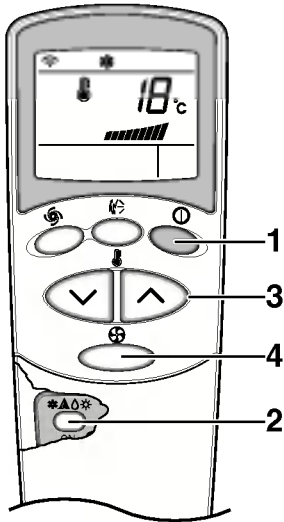
Funzionamento in riscaldamento 🔥

- Modello solo raffreddamento (↕️)
- Modello pompa di calore (↕️)

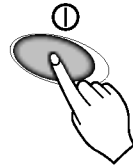
NOTA

Per utilizzare le funzioni scritte in blu sotto i pulsanti, premere prima il pulsante di Seconda Funzione (2nd F) e quindi il pulsante con la funzione desiderata. La pressione del tasto Seconda Funzione attiva le funzioni scritte in blu sui tasti. Per annullare la funzione, premere nuovamente il tasto Seconda Funzione, la quale viene comunque annullata automaticamente dopo 10 secondi.

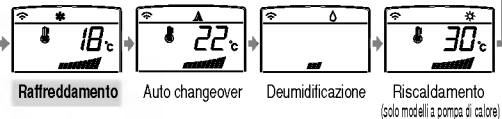
Modalità di funzionamento



- 1** Premere il TASTO DI AVVIO/STOP per avviare l'unità.
L'unità emette un segnale acustico.

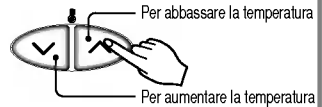


- 2** Aprire lo sportellino del telecomando e premere il pulsante di selezione della modalità di funzionamento. Ogniqualvolta si preme il tasto, la modalità di funzionamento cambia sulla base del ciclo indicato dalla direzione della freccia.

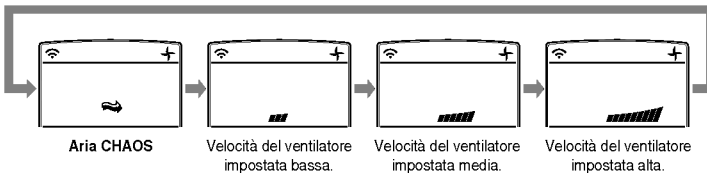


Funzionamento automatico (modelli solo raffreddamento)
Auto changeover (modello a pompa di calore)

- 3** Per il funzionamento in raffreddamento o riscaldamento, impostare la temperatura desiderata premendo i TASTI DI IMPOSTAZIONE DELLA TEMPERATURA DELLA STANZA. Per il raffreddamento, è possibile impostare la temperatura in un intervallo da 18°C a 30°C, mentre per il riscaldamento l'intervallo di temperatura è da 16°C a 30°C.



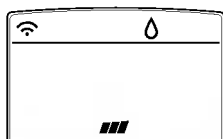
- 4** Impostare la velocità del ventilatore con il telecomando. È possibile selezionare una delle quattro velocità del ventilatore bassa, media, alta o CHAOS premendo il TASTO DI SELEZIONE DELLA VELOCITÀ DEL VENTILATORE INTERNO. Ogniqualvolta si preme il tasto, la velocità del ventilatore cambia.



Flusso d'aria naturale grazie alla logica CHAOS

- Per una sensazione più fresca, premere il TASTO SELETTORE DI VELOCITÀ DEL VENTILATORE e impostarlo alla modalità CHAOS. In questa modalità, il ventilatore genera una brezza naturale cambiando automaticamente la velocità del ventilatore sulla base della logica CHAOS.

Funzionamento in modalità deumidificazione



Deumidificazione

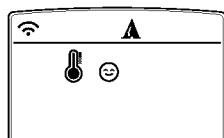


Durante il funzionamento in modalità deumidificazione

- È possibile selezionare la modalità di deumidificazione mediante il TASTO DI SELEZIONE DELLA MODALITÀ DI FUNZIONAMENTO. L'unità attiva la funzione di deumidificazione impostando automaticamente la temperatura dell'ambiente e la quantità di aria in modo ottimale per la deumidificazione sulla base della temperatura corrente della stanza. In questo caso, tuttavia, la temperatura di impostazione non viene visualizzata sul telecomando e non è quindi possibile controllare la temperatura dell'ambiente.
- Durante la funzione di deumidificazione, la quantità di aria viene impostata automaticamente sulla base di un algoritmo di ottimizzazione che risponde alla temperatura ambiente attuale e mantiene l'ambiente salutare e piacevole anche in caso di elevata umidità.

Per avviare la modalità di deumidificazione, seguire le operazioni 1, 2 e 4 (vedere modalità di funzionamento)

Funzionamento automatico (Modelli solo raffreddamento)



Automatico

In questa modalità di funzionamento, la temperatura di impostazione attuale e la velocità del ventilatore vengono impostate automaticamente attraverso la logica elettronica di controllo sulla base della temperatura corrente della stanza. Se si sente caldo o freddo, premere i tasti di impostazione della temperatura per un maggiore effetto di raffreddamento o riscaldamento, rispettivamente.

NOTA : in questa modalità di funzionamento non è possibile impostare la temperatura di impostazione effettiva e la velocità del ventilatore interno. È tuttavia possibile utilizzare l'oscillazione Chaos.

Se il sistema non funziona come desiderato, selezionare manualmente un'altra modalità.

Per avviare il funzionamento automatico, seguire le operazioni 1 e 2 (vedere modalità di funzionamento)

Funzionamento a Auto Changeover (modello a pompa di calore)

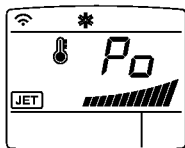


Auto Changeover

La modalità di funzionamento AUTOCHANGEOVER consente di commutare automaticamente la modalità operativa (raffreddamento/riscaldamento e viceversa) se la temperatura nella stanza diviene superiore o inferiore a $\pm 2^{\circ}\text{C}$ rispetto alla temperatura selezionata

Per avviare questa modalità di funzionamento, seguire le operazioni 1, 2, 3 e 4 (vedere modalità di funzionamento)

Funzione Jet Cool/ Jet Heat



La funzione Jet Cool può essere utilizzata per raffreddare rapidamente la stanza in Estate. Quando si attiva questa funzione, il condizionatore d'aria funziona in modalità raffreddamento con velocità di ventilatore massima e temperatura di impostazione di 18°C per 30 minuti per un rapido ed efficace raffreddamento. In modo simile, la funzione di riscaldamento rapido Jet Heat (disponibile solo in alcuni modelli) riscalda rapidamente la stanza funzionando con velocità di ventilatore massima e temperatura di impostazione pari a 30°C per 60 minuti.

Questa funzione può essere attivata premendo il TASTO JET COOL.

Per passare dalla modalità di raffreddamento rapido Jet Cool alla modalità di raffreddamento con ventola ad alta velocità, premere il TASTO JET COOL, il TASTO DI SELEZIONE DELLA VELOCITÀ DELLA VENTOLA INTERNA o nuovamente il TASTO DI IMPOSTAZIONE DELLA TEMPERATURA DELLA STANZA.

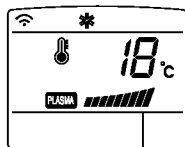


NOTA

- Nei modelli in cui non è prevista la funzione Jet Heat, la pressione del tasto Jet Cool durante il funzionamento in modalità riscaldamento non comporta nessun effetto.
- La funzione Jet Heat è disponibile solo nei modelli ART COOL PANEL e ART COOL WIDE, oltre che nei modelli Inverter I Modelli ART COOL PANEL e ART COOL WIDE, durante l'esecuzione del funzionamento in modalità Jet Cool/Jet Heat, le vie di espulsione aria sui lati dell'unità sono automaticamente chiuse per migliorare l'efficacia della climatizzazione.

ITALIANO

Operazione di depurazione NEO PLASMA (opzionale)



Il filtro al Plasma è una tecnologia sviluppata da LG per eliminare i microscopici contaminanti presenti nell'aria in ingresso generando un plasma di elettroni altamente carichi. Questo plasma uccide e distrugge completamente i contaminanti e fornisce un'aria pulita e igienica.

La purificazione al Plasma può essere avviata premendo il TASTO PLASMA sul telecomando. Una nuova pressione disattiva la funzione.

NOTA

Questa funzione può essere utilizzata in qualsiasi modalità di funzionamento e velocità di ventilatore.



AUTOCLEAN (opzionale)

- Durante la funzione di pulizia automatica è possibile rimuovere le tracce di umidità che restano nelle unità interne dopo il funzionamento in modalità raffreddamento o deumidificazione, e che sono causa di cattivi odori.

AUTO CLEAN



1. Premere il tasto AUTOCLEAN per attivare questa funzione.
2. A questo punto, ogni volta che si spegne l'unità, la ventola interna resta ancora in funzione internamente per circa 30 minuti senza raffreddamento o deumidificazione. Viene inoltre chiusa l'aletta.
3. In questo modo, qualsiasi residuo di umidità viene asciugato e l'unità viene pulita internamente.
4. Se si preme nuovamente il TASTO AUTOCLEAN durante il funzionamento, questa funzione viene annullata.

NOTA

- Durante la funzione di pulizia automatica, sono disponibili solo i TASTI DI ACCENSIONE/SPEGNIMENTO, PLASMA e AUTOCLEAN

Modalità di raffreddamento a risparmio energetico (opzionale)

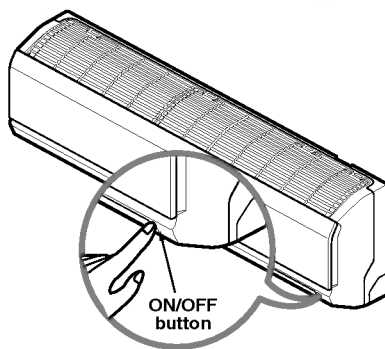
La modalità raffreddamento a risparmio energetico, opera correggendo automaticamente, durante il funzionamento dell'apparecchio, la temperatura impostata, adattandola progressivamente al fabbisogno del corpo umano.



1. Premere il TASTO DI AVVIO/STOP per avviare l'unità.
2. Aprire lo sportellino del telecomando.
Selezionare il funzionamento in modalità di raffreddamento o di deumidificazione.
3. Premere il TASTO DELLA MODALITÀ DI RAFFREDDAMENTO A RISPARMIO ENERGETICO.
4. Per annullare la modalità di raffreddamento a risparmio energetico, premere nuovamente il TASTO DELLA MODALITÀ DI RAFFREDDAMENTO A RISPARMIO ENERGETICO e l'unità funzionerà nella modalità precedente (raffreddamento o deumidificazione).

Funzionamento Manuale

Procedure di funzionamento impiegate quando non è possibile utilizzare il telecomando.
Il funzionamento viene avviato quando viene premuto il pulsante.
Se si desidera interrompere l'esecuzione, premere nuovamente il pulsante.



	Modello refrigerante	Modello Pompa Calore		
		Temp. Amb. $\geq 24^\circ$	$21^\circ \leq$ Temp. Amb. $< 24^\circ$	Temp. Amb. $< 21^\circ$
Modo Funzionamento	Refrigerazione	Refrigerazione	Deumidificazione Salute	Riscaldamento
Velocità Ventola Interno	Alta	Alta	Alta	Alta
Temperatura Impostata	22°	22°	23°	24°

Funzionamento di prova

Durante il FUNZIONAMENTO DI PROVA, l'unità lavora nel modo raffreddamento con ventilatore ad alta velocità a prescindere dalla temperatura dell'ambiente e viene azzerato dopo 18 minuti.

Durante il funzionamento di prova, il segnale del telecomando viene ricevuto, e l'unità funziona quando viene impostato il telecomando. Se si desidera usare questa procedura aprire il pannello frontale verso l'alto e tenere premuto il pulsante ON/OFF per 3-5 secondi, il cicalino emetterà 1 bip.

Se si desidera interrompere l'esecuzione, premere nuovamente il pulsante.

Modalità Sleep

1. Premere il TASTO DI MODALITÀ SLEEP AUTOMATICA per impostare l'ora in cui si desidera che l'unità si arresti automaticamente.
2. Il timer è programmabile in incrementi di un'ora mediante la pressione del TASTO DI MODALITÀ SLEEP AUTOMATICA da una sette ore.
Per modificare il periodo di tempo in incrementi di un'ora, premere il TASTO DI MODALITÀ SLEEP AUTOMATICA puntando verso il condizionatore.
3. Verificare che il LED della modalità di Sleep si accenda. Per annullare la modalità Sleep, premere più volte il TASTO DI MODALITÀ SLEEP AUTOMATICA fino alla scomparsa del simbolo (★) dal pannello display.



NOTA

- La modalità Sleep azionerà la ventola interna a bassa velocità in modalità raffreddamento e a media velocità in modalità riscaldamento, per una piacevole dormita.
- Nei modelli Art Cool Panel e Wide, l'attivazione della funzione Sleep consente di ridurre al minimo indispensabile l'apertura della feritoia di espulsione aria posta sul lato inferiore del prodotto. Nei modelli Art Cool Panel e Wide, la feritoia sul lato inferiore dell'apparecchio non si chiude completamente durante l'attivazione della funzione Sleep.

In modalità di raffreddamento o di deumidificazione:

La temperatura di impostazione sale automaticamente due volte di 1 °C nei successivi 30 minuti (2 °C in un'ora) per consentire un sonno piacevole. A questo punto questa sarà la temperatura di impostazione finale finché sarà attiva la funzione Sleep.

Impostazione dell'ora corrente

1. L'orario può essere impostato solo alla pressione del TASTO RESET. Dopo aver sostituito le batterie, è necessario premere il TASTO RESET per reimpostare l'orario. Premere il tasto di Avvio/Stop.
2. Premere il tasto **2ndF** e controllare che la relativa icona sia accesa.
3. Premere i TASTI DI IMPOSTAZIONE DELL'ORA per impostare l'orario desiderato.
4. Premere il TASTO IMPOSTA/ANNULLA ORARIO.



NOTA

Verificare l'indicatore per la rappresentazione dell'orario in AM e PM.

Impostazione del timer

1. Impostare correttamente l'orario sul display del telecomando.
2. Premere il tasto 2nd F.
3. Premere i TASTI Timer ON/OFF per attivare o disattivare il timer.
4. Premere i TASTI DI IMPOSTAZIONE DELL'ORA per impostare l'orario desiderato.
5. Per impostare l'orario selezionato, Il tasto timer SET tenendo il telecomando puntato verso il ricevitore di segnale.



Annullamento dell'impostazione del timer

Controllare se **2ndF** l'icona è spenta.

Premere il TASTO Timer Cancel con il telecomando puntato verso il ricevitore di segnale (la spia luminosa del timer sul condizionatore e il display si spegneranno).



NOTA

Selezionare una delle seguenti modalità di funzionamento.



Timer programmato per lo
SPEGNIMENTO



Timer programmato per
l'ACCENSIONE



Timer programmato per
SPEGNIMENTO e ACCENSIONE



Timer programmato per
ACCENSIONE e SPEGNIMENTO

Controllo della direzione del flusso d'aria verticale/orizzontale (opzionale)

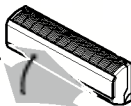
Con il telecomando è possibile regolare la direzione del flusso d'aria verso l'alto/basso (flusso verticale).

1. Premere il TASTO DI AVVIO/STOP per avviare l'unità.

2. Premere il TASTO OSCILLAZIONE CHAOS.



3. Le alette inizieranno ad alzarsi e abbassarsi automaticamente.



4. Per arrestare le alette a una determinata angolazione, premere nuovamente



Con il telecomando è possibile regolare la direzione del flusso d'aria destra/sinistra (flusso orizzontale).

1. Premere il TASTO DI AVVIO/STOP per avviare l'unità.

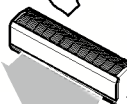
2. Premere il TASTO DIREZIONE DEL FLUSSO D'ARIA ORIZZONTALE.



3. Le alette inizieranno a spostarsi a destra e a sinistra automaticamente.



4. Per arrestare le alette a una determinata angolazione, premere nuovamente



NOTA

- Premendo il TASTO DI OSCILLAZIONE CHAOS è possibile cambiare automaticamente la direzione del flusso d'aria orizzontale sulla base dell'algoritmo CHAOS per distribuire l'aria nella stanza in modo uniforme e dare una sensazione di sollievo al corpo, come se ci fosse una brezza naturale.
- Utilizzare sempre il telecomando per regolare la direzione su/giù del flusso d'aria. Lo spostamento manuale dell'aletta di direzionamento del flusso può danneggiare il meccanismo. Allo spegnimento dell'unità, l'aletta di direzionamento del flusso d'aria su/giù chiude l'uscita d'aria del sistema.

Funzionamento in modalità ventilazione



Questo funzionamento fa circolare l'aria nell'ambiente senza raffreddamento o riscaldamento. Può essere attivata premendo il TASTO modalità ventilazione. Una volta attivata la circolazione dell'aria, è possibile selezionare la velocità dell'aria premendo il TASTO DI SELEZIONE DELLA VELOCITÀ INTERNA.



NOTA

La modalità ventilazione CHAOS consente di ridurre i consumi energetici ed evitare un eccessivo raffreddamento. La velocità del ventilatore cambia automaticamente da alta o bassa o viceversa a seconda dell'ambiente.

- In caso di modelli con inverter dove non c'è alcun TASTO DI CIRCOLAZIONE DELL'ARIA, è possibile ottenere la circolazione dell'aria premendo il TASTO PLASMA.

Funzione di Riavvio automatico

Questa funzione è utile quando manca la corrente.

Al ritorno della corrente, questa funzione ripristina la condizione di funzionamento precedente e il condizionatore si avvia con le stesse impostazioni.

NOTA

Questa funzione è attivata per impostazione predefinita di fabbrica, ma può essere disattivata premendo il tasto ON/OFF per 6 secondi. L'unità emette due segnali acustici e la spia indicatrice (2) lampeggia 4 volte.

Per attivarla, premere nuovamente il tasto per 6 secondi. L'unità emette due segnali acustici e la spia indicatrice (1) lampeggia 4 volte.



Manutenzione e assistenza

▲ PERICOLO

Prima di effettuare interventi di manutenzione, spegnere l'alimentazione del sistema, escludere il circuito mediante l'interruttore e scollegare il cavo di alimentazione.

Unità Interna

Pulire utilizzando un panno morbido e asciutto. Non utilizzare candeggine o abrasivi.

▲ PERICOLO

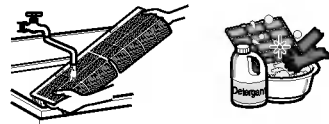
Non utilizzare mai:

- Acqua a una temperatura superiore ai 40°C. Potrebbe causare deformazione e/o scolorimento.
- Sostanze volatili. Potrebbero danneggiare le superfici del condizionatore d'aria.



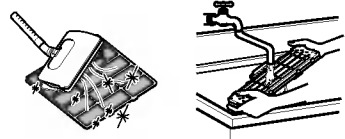
Filtri dell'aria

Il filtro dell'aria dietro la griglia/il pannello anteriore deve essere controllato e pulito ogni 2 settimane o più spesso, se necessario. Per la rimozione dei filtri, vedere gli schemi autoesplicativi per ciascun modello. Pulire i filtri con un aspirapolvere o con acqua tiepida e sapone. Se la sporcizia non viene via facilmente, lavare con una soluzione di detergente in acqua tiepida. Dopo il lavaggio con acqua, far asciugare all'ombra e reinstallare i filtri al loro posto.



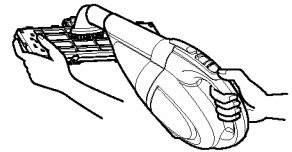
Filtri al Plasma

I filtri al Plasma dietro al filtro dell'aria deve essere controllato e pulito ogni 3 mesi o più spesso, se necessario. Per la rimozione dei filtri, vedere gli schemi autoesplicativi per ciascun modello. Pulire i filtri utilizzando un aspirapolvere. Se è sporco, lavarlo con acqua e lasciarlo asciugare all'ombra, quindi reinstallarlo al suo posto.



Filtri deodoranti

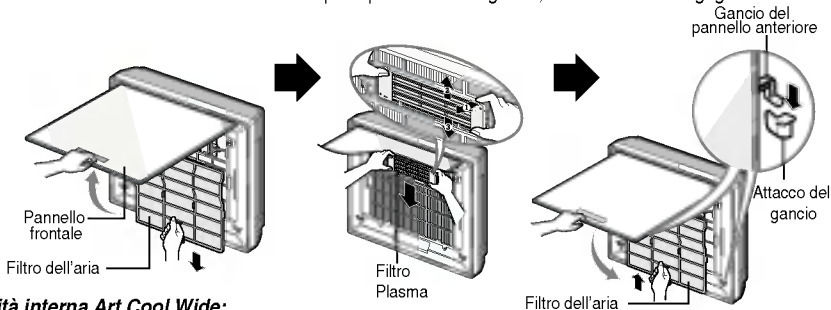
Rimuovere i filtri deodoranti dietro al filtro dell'aria ed esporli alla luce diretta del sole per 2 ore. Inserire quindi i filtri al loro posto.



Rimozione dei filtri

1. Unità interna Art Cool Panel:

Rimuovere il fondo della griglia, dopo aver estratto leggermente la linguetta del filtro, quindi estrarre lentamente il filtro. Rimuovere il filtro al Plasma come illustrato. Dopo la pulizia e l'asciugatura, reinstallare filtro e griglia allineando il gancio.



2. Unità interna Art Cool Wide:

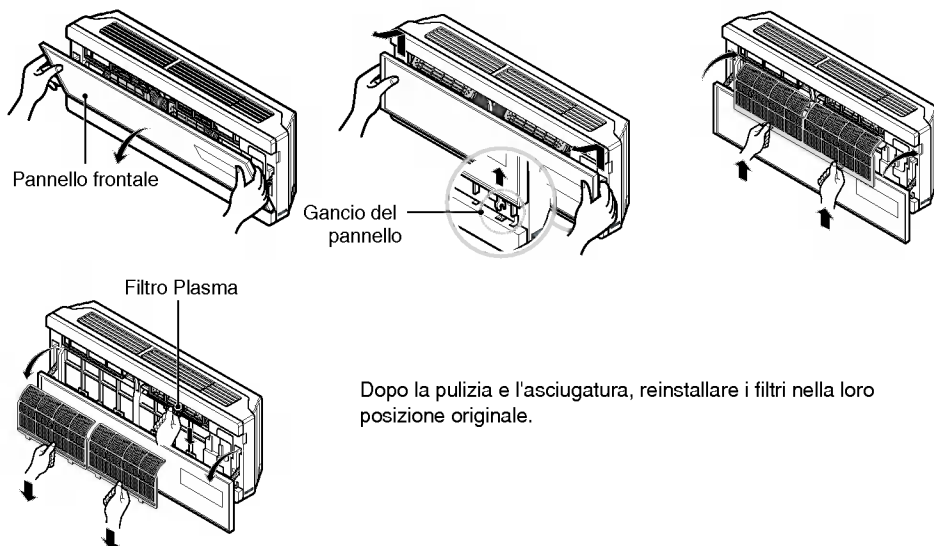
La procedura di rimozione dei filtri è la stessa del modello Art Cool, come mostrato sopra.

▲ PERICOLO

Non toccare il filtro al plasma per almeno 10 secondi dopo aver aperto la griglia di immissione in quanto ciò potrebbe causare scosse elettriche.

3. Unità interna Art Cool Deluxe:

Aprire la parte superiore del pannello e sollevarlo come mostrato. I ganci del pannello si staccano. Rimuovere i filtri dell'aria. Estrarre il filtro al plasma.



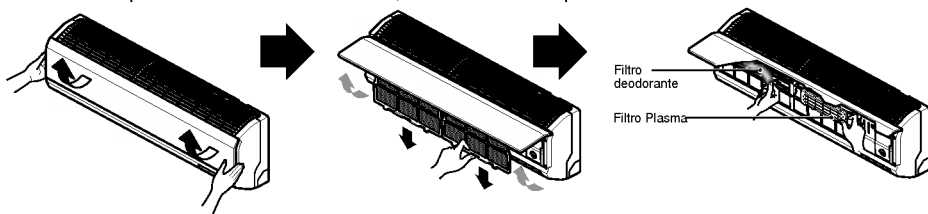
Dopo la pulizia e l'asciugatura, reinstallare i filtri nella loro posizione originale.

4. Unità interna parete: Sono possibile due metodi diversi per aprire il pannello frontale a seconda del tipo di condizionatore.

Parete 1: Aprire il pannello anteriore come illustrato.

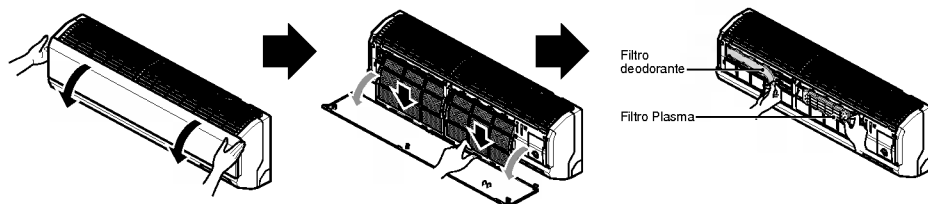
Tirare delicatamente la linguetta del filtro per rimuoverlo.

Dopo aver rimosso il filtro dell'aria, rimuovere i filtri al plasma e deodorante tirandoli delicatamente.



Parete 2: Tirare il pannello frontale da entrambi i lati come mostrato.

Quindi, tirare leggermente la linguetta del filtro per rimuoverlo. Dopo aver rimosso il filtro dell'aria, rimuovere il filtro plasma e deodorante tirando leggermente.



▲ PERICOLO

Non toccare il filtro al plasma per almeno 10 secondi dopo aver aperto la griglia di immissione in quanto ciò potrebbe causare scosse elettriche.

Unità Esterna

Le serpentine scambiatrici di calore e gli scarichi del pannello dell'unità esterna devono essere controllati periodicamente.

Se ostruite di sporcizia o polvere, lo scambiatore di calore e gli scarichi del pannello possono essere puliti con vapore.

NOTA

Serpentine sporche o ostruite riducono l'efficienza operativa del sistema e provocano costi di funzionamento maggiori.

Suggerimenti per il funzionamento

Non raffreddare eccessivamente l'ambiente.

Ciò può causare danni alla salute e sprechi di energia.

Tenere tende e persiane chiuse.

Durante il funzionamento del condizionatore evitare l'ingresso diretto della luce solare nell'ambiente.

Mantenere la temperatura dell'ambiente uniforme.

Regolare la direzione del flusso dell'aria verticale e orizzontale per garantire che la temperatura nell'ambiente sia uniforme.

Accertarsi che porte e finestre siano ben chiuse.

Evitare per quanto possibile di aprire porte e finestre per non far uscire l'aria fresca dagli ambienti.

Pulire regolarmente il filtro dell'aria.

L'ostruzione del filtro riduce il flusso d'aria e gli effetti di raffreddamento e deumidificazione. Pulirlo almeno ogni due settimane.

Di tanto in tanto ventilare l'ambiente.

Poiché le finestre vanno tenute chiuse, di tanto in tanto è consigliabile aprirle per ventilare la stanza.

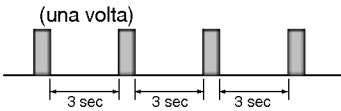
Utilizzare un'elevata velocità della ventola per un raffreddamento rapido ed efficace.

L'unità fornisce i valori di raffreddamento nominali a velocità di ventola elevate.

Funzione di auto-diagnosi

Questa unità ha una funzione interna di diagnostica degli errori. Il LED (ⓘ) dell'unità lampeggia se il termistore è guasto.

In questo caso, rivolgersi al tecnico dell'assistenza o al rivenditore.

LED di visualizzazione errore (ⓘ)	Controllare
 <p>(una volta)</p> <p>3 sec 3 sec 3 sec</p>	<ul style="list-style-type: none"> • Termistore interno di temperatura della stanza aperto/in corto. • Termistore interno di temperatura nel tubo aperto/in corto.

Risoluzione dei problemi per risparmiare tempo e denaro

È possibile che il condizionatore d'aria stia funzionando in maniera anomala quando:

Problema	Possibili cause	Cosa fare
Il condizionatore e non si avvia	■ Il condizionatore è scollegato.	• Accertarsi che la spina del condizionatore d'aria sia inserita completamente nella presa.
	■ Il fusibile si è fuso/l'interruttore del circuito è scattato.	• Controllare il fusibile di casa/la cassetta dell'interruttore del circuito, quindi sostituire il fusibile o ripristinare l'interruttore.
	■ Manca la corrente.	• Se manca la corrente, passare in modalità spento (OFF). Al ripristino della corrente, attendere 3 minuti per riavviare il condizionatore per evitare che scatti l'interruttore del circuito a causa del sovraccarico del compressore.
	■ Tensione elevata.	• Verificare che la tensione non sia insolitamente alta o bassa.
Il condizionatore e non raffredda come dovrebbe	■ Il flusso d'aria è ostruito.	• Accertarsi che non vi siano persiane, tende o mobili che ostruiscono la parte anteriore del condizionatore d'aria.
	■ Il filtro dell'aria è sporco.	• Pulire il filtro almeno ogni 2 settimane. Vedere la sezione relativa alla manutenzione e all'assistenza.
	■ La stanza potrebbe essere troppo calda.	• Quando il condizionatore è attivato per la prima volta, occorre un po' di tempo per raffreddare la stanza.
	■ C'è una fuga di aria fredda.	• Verificare la presenza di forni aperti, fughe d'aria, o altri elementi di perdita.
	■ Controllare le impostazioni della temperatura.	• Verificare che siano nelle condizioni raccomandate.
	■ Potrebbe esserci un'altra sorgente di calore nella stanza.	• Controllare ed eliminare qualsiasi sorgente o disattivarla quando si utilizza il condizionatore.

Contattare immediatamente l'assistenza nei casi seguenti

1. Si verifica qualcosa di anomalo, come odore di bruciato, forte rumore, e così via. Spegnerne l'unità ed escludere l'interruttore. In questi casi, non tentare di riparare da soli o riavviare il sistema.
2. Il cavo di alimentazione è troppo caldo o danneggiato.
3. La diagnostica automatica genera un codice di errore.
4. Esce dell'acqua dall'unità interna anche quando l'umidità è ridotta.
5. Selettore, interruttore (di sicurezza o di massa) o fusibile non funziona più.

L'utente deve eseguire controlli periodici e pulizia per evitare che le prestazioni si riducano. In queste situazioni particolari, il lavoro deve essere eseguito solo da personale qualificato.

