



BOTTOM FREEZER REFRIGERATOR

User's Guide

Please read this guide thoroughly before operating and keep it handy for reference at all times.

FRIGORIFERO COMBINATO

Guida dell'utente

Prima dell'uso, leggere attentamente questa guida dell'utente e conservarla sempre a portata di mano per riferimento.

ΨΥΓΕΙΟ ΜΕ ΚΑΤΩ ΚΑΤΑΨΥΞΗ

Οδηγός χρήσης

Παρακαλούμε διαβάστε προσεκτικά αυτό τον οδηγό πριν τη χρήση και κρατήστε τον σε προσιτή θέση για να ανατρέξετε αμέσως σ' αυτόν όποτε χρειαστεί.

SOMMARIO

Versione in lingua italiana	36		
Istruzioni di sicurezza	37–38	Scomparto Glide N Serve	54
Parti e caratteristiche	39	Scomparti Porta Modulari	54
Installazione del frigorifero	40–47	Scomparto latte e derivati (opzionale)	55
Rimozione del frigorifero dall'imballo	40	Scomparto uova (opzionale)	55
Installazione	40	► Sezione congelatore	
Coperchio di base	40	Porta inclinabile	55
Rimozione e montaggio di porte e maniglie del frigorifero	40–46	Vassoio del ghiaccio	55
Livellamento e allineamento delle porte	47	Cestello a porta inclinabile (opzionale)	56
Uso del frigorifero	48–57	Durabase	56
Verifica della corretta circolazione dell'aria	48	Separatore Durabase	56
Multi-Flow	48	Cassetto	56
Impostazione dei comandi	48	Filtro	57
Regolazione delle impostazioni dei comandi	49	Cura e pulizia	58–59
Guida alla conservazione degli alimenti	49	Suggerimenti generali per la pulizia	58
Conservazione degli alimenti congelati	49	Parte esterna	58
► Sezione frigorifero		Pareti interne	58
Dispenser dell'acqua	50	Rivestimento e guarnizioni porta	58
Ripiani del frigorifero	51	Parti in plastica	58
Portabottiglie (opzionale)	51	Serpentine del condensatore	58
Scomparto per frutta e verdura Optibin	52	Sostituzione delle lampadine	58–59
Controllo dell'umidità dello scomparto per frutta e verdura	52	Interruzioni di corrente	59
Rimozione dello scomparto per frutta e verdura	52–53	Quando si parte per le vacanze	59
Coperchio dello scomparto per frutta e verdura con griglia sulla superficie interna	53	In caso di trasloco	59
		Informazioni sul produttore automatico di ghiaccio	60
		Collegamento del tubo dell'acqua	61–63
		Guida alla risoluzione dei problemi	64–67

IMPORTANTI ISTRUZIONI DI SICUREZZA

Questa guida contiene molte istruzioni per la sicurezza. Leggere e osservare tutte le indicazioni fornite.



Questo è un simbolo che indica informazioni importanti per la sicurezza. Indica messaggi informativi su pericoli che possono causare morte o lesioni oppure danneggiare il prodotto.

Tutti i messaggi di sicurezza sono preceduti dal simbolo delle informazioni di sicurezza e della dicitura PERICOLO, AVVERTENZA, ATTENZIONE. Queste diciture indicano:

▲ PERICOLO

La mancata osservanza delle istruzioni può causare la morte o gravi lesioni.

▲ AVVERTENZA

La mancata osservanza delle istruzioni può causare la morte o gravi lesioni.

▲ ATTENZIONE

Indica una situazione pericolosa imminente che, se non evitata, può causare lesioni minori o moderate o danni al prodotto.

Tutti i messaggi di sicurezza identificano il pericolo, informano su come ridurre le possibilità di lesioni e su cosa può accadere se non si osservano le istruzioni.

▲ AVVERTENZA

Per ridurre il rischio di incendi, scosse elettriche o lesioni a persone durante l'uso del prodotto, osservare alcune precauzioni di base, tra cui: Leggere tutte le istruzioni prima di utilizzare l'elettrodomestico.

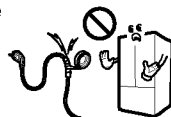
- NON staccare il frigorifero dalla corrente tirando il cavo elettrico. Afferrare la spina ed estrarla dalla presa.
- Riparare o sostituire immediatamente tutti i cavi elettrici sfilacciati o danneggiati. Non utilizzare cavi, spina o connettori che presentano segni di abrasione o spaccature.
- Se si allontana il frigorifero dalla parete, fare attenzione a non calpestare o danneggiare il cavo dell'alimentazione.
- NON conservare o utilizzare benzina o altri liquidi e vapori infiammabili in prossimità di questo o altri elettrodomestici.
- NON permettere a bambini di arrampicarsi o appendersi alle porte o ai ripiani interni del frigorifero. L'apparecchio potrebbe danneggiarsi e i bambini potrebbero subire gravi lesioni.
- Tenere le dita lontano dai punti in cui potrebbero rimanere schiacciate; gli spazi tra le porte e la parete sono necessariamente piccoli. Se ci sono bambini nei paraggi, fare attenzione durante la chiusura delle porte.
- Prima di pulire o riparare il frigorifero, staccarlo dalla corrente.

NOTA: si raccomanda di far eseguire eventuali riparazioni esclusivamente da persone qualificate.

- Prima di sostituire una lampadina bruciata, **staccare** il frigorifero dalla corrente oppure spegnere l'interruttore generale o la scatola dei fusibili per evitare di toccare cavi sotto tensione (durante la sostituzione, una lampadina bruciata potrebbe spaccarsi).

NOTA: anche se entrambi i comandi vengono impostati su OFF, il circuito di illuminazione resta alimentato.

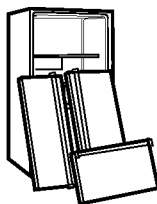
- Questo frigorifero deve essere installato secondo le **Istruzioni importanti per l'installatore** affisse sulla parte anteriore del frigorifero.
- Una volta messo in funzione il frigorifero, non toccare le superfici fredde dello scomparto congelatore con le mani bagnate o umide. Se le superfici sono molto fredde, la pelle potrebbe attaccarsi.
- Nei frigoriferi dotati di produttore automatico di ghiaccio, evitare il contatto con le parti mobili del meccanismo di espulsione o con l'elemento termico che rilascia i cubetti. NON mettere le mani o le dita nel meccanismo del produttore automatico di ghiaccio se il frigorifero è collegato alla corrente elettrica.
- NON ricongelare alimenti già completamente scongelati. Il bollettino United States Department of Agriculture in Home and Garden n. 69 afferma:
... È possibile ricongelare i cibi scongelati solo se contengono cristalli di ghiaccio o se sono ancora freddi, a una temperatura inferiore a 4°C.
... Non ricongelare né carni macinate, pollame o pesce scongelato che abbiano un colore o odore strano. Il gelato scongelato deve essere gettato via. Alimenti con strano odore o colore devono essere gettati. Tali alimenti potrebbero essere pericolosi da mangiare.
Lo scongelamento e la ricongelazione, anche parziali, riducono la qualità degli alimenti, specialmente di frutta, verdura e cibi pronti. La qualità delle carni rosse subisce meno effetti negativi di molti altri cibi. I cibi ricongelati devono essere utilizzati prima possibile per preservarne la qualità.
- **Non modificare o estendere la lunghezza del cavo di alimentazione.**
Ciò può causare scosse elettriche o incendi.



CONSERVARE QUESTE ISTRUZIONI

⚠ PERICOLO: RISCHIO DI INTRAPPOLAMENTO PER I BAMBINI

Il soffocamento dei bambini non è un problema del passato. I frigoriferi abbandonati sono ancora pericolosi, anche se restano lì per pochi giorni. Se ci si deve disfare di un vecchio frigorifero, seguire le istruzioni a destra per evitare incidenti.



PRIMA DI GETTARE VIA UN VECCHIO FRIGORIFERO O CONGELATORE

- Togliere le porte.
- Non togliere i ripiani in modo che i bambini possano facilmente arrampicarsi all'interno.

SMALTIMENTO CFC

Un frigorifero vecchio potrebbe avere un sistema di raffreddamento che utilizza (clorofluorocarburi). I CFC sono dannosi per l'ozono stratosferico.

Se si deve gettare un vecchio frigorifero, rimuovere il refrigerante CFC per un corretto smaltimento da parte di un tecnico qualificato. Il rilascio intenzionale di CFC nell'atmosfera è soggetto a multe o detenzione ai sensi delle disposizioni della legislazione ambientale.

IMPORTANTI ISTRUZIONI DI SICUREZZA

Non utilizzare prolunghe

Se possibile, collegare il frigorifero direttamente con la sua spina per evitare che, insieme ad altri elettrodomestici, possa provocare un sovraccarico che potrebbe portare a interruzioni di corrente.

Accessibilità della presa di alimentazione

Posizionare il frigorifero in modo che la presa di alimentazione sia facilmente accessibile in caso di incidenti.

Sostituzione del cavo di alimentazione

Se il cavo di alimentazione è danneggiato, farlo sostituire dal fabbricante o da un tecnico qualificato.

INSTALLAZIONE DEL TUBO DI ADDUZIONE DELL'ACQUA

Prima dell'installazione

- Il produttore automatico di ghiaccio deve essere installato solo dal fabbricante.
- Il funzionamento del produttore automatico del ghiaccio richiede una pressione dell'acqua pari a 147~ 834 kPa (1,5 ~ 8,5 kgf/cm²) (in altre parole, un bicchiere di carta (180 cc) si riempie completamente in 3 sec.).

- Se la pressione dell'acqua non raggiunge il valore di 147 kPa (1,5 kgf/cm²) o inferiore, è necessario acquistare una pompa di pressione separata per ottenere l'alimentazione di acqua fredda e per la produzione automatica del ghiaccio.
- La lunghezza totale del tubo di adduzione dell'acqua non deve superare gli 8 m; fare attenzione a non attorcigliare il tubo. Se il tubo è di 8 m o più lungo, può provocare problemi nell'alimentazione dell'acqua causati dalla pressione dell'acqua di scarico.
- Installare il tubo di adduzione dell'acqua al riparo dal calore.

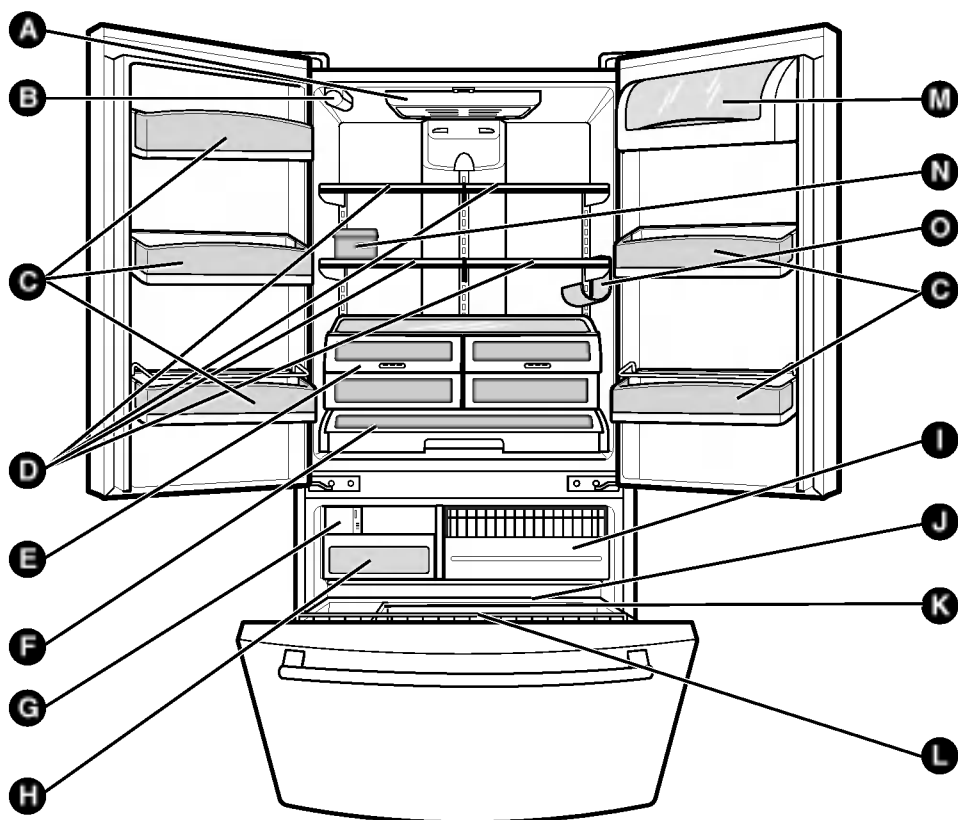
⚠ AVVERTENZA

- Collegare soltanto a fonti d'acqua potabile.
- Per l'installazione, consultare le istruzioni fornite con il kit del filtro dell'acqua.

⚠ AVVERTENZA

- Per il refrigerante e il gas di isolamento utilizzati nel frigorifero occorrono procedure di smaltimento particolari. Per lo smaltimento, rivolgersi a una persona qualificata.

PARTI E CARATTERISTICHE



Fare riferimento a questa pagina per acquisire familiarità con le parti e le caratteristiche. Per semplicità, sono inclusi i riferimenti di pagina.

NOTA: Questa guida si riferisce a vari modelli diversi. Il frigorifero acquistato potrebbe avere parte o tutte le caratteristiche elencate di seguito. Le posizioni delle caratteristiche indicate di seguito potrebbero non corrispondere al proprio modello.

- | | |
|--|--|
| A Luce del frigorifero | H Vassoio del ghiaccio |
| B Filtro (interno) | I Cassetto |
| C Scomparti Porta Modulari | J Durabase |
| D Ripiani | K Separatore |
| E Scomparto per frutta e verdura Optibin (per mantenere frutta e verdura fresche e fragranti) | L Scomparto porta congelatore (opzionale) |
| F Scomparto Glide N Serve | M Scomparto latte e derivati (opzionale) |
| G Produttore di ghiaccio Customcube | N Scomparto uova (opzionale) |
| | O Portabottiglie (opzionale) |

INSTALLAZIONE DEL FRIGORIFERO

⚠ AVVERTENZA

Pericolo di peso eccessivo

Per spostare e installare il frigorifero occorrono due o più persone.

La mancata osservanza di questa precauzione può causare lesioni alla schiena.

RIMOZIONE DEL FRIGORIFERO DALL'IMBALLO

Prima dell'uso, rimuovere il nastro e le etichette temporanee dal frigorifero. Non rimuovere le eventuali etichette di avvertimento, l'etichetta del modello e del numero di serie o la scheda tecnica affissa sulla parete posteriore del frigorifero.

Per rimuovere eventuali residui di nastro o di colla, strofinare l'area con il pollice. Oppure, strofinare l'adesivo con le dita con una piccola quantità di sapone liquidi per i piatti. Sciacquare con acqua tiepida e asciugare.

Non utilizzare oggetti affilati, strofinare alcool, liquidi infiammabili o detergenti abrasivi per rimuovere il nastro o la colla. Questi prodotti possono danneggiare la superficie del frigorifero. Per maggiori informazioni, vedere la sezione Importanti istruzioni di sicurezza.

I ripiani del frigorifero sono montati nella posizione di spedizione.

Occorre quindi rimontarli secondo le proprie esigenze.

⚠ AVVERTENZA

Se occorre spostare il frigorifero:

Il frigorifero è pesante. Se occorre spostare il frigorifero per motivi di manutenzione o assistenza, assicurarsi di proteggere il pavimento. Tirare il frigorifero in direzione dritta durante lo spostamento. Non far oscillare il frigorifero durante lo spostamento poiché il pavimento potrebbe essere danneggiato.

⚠ AVVERTENZA



Pericolo di esplosione

Tenere materiali e vapori infiammabili, come la benzina, lontano dal frigorifero.

La mancata osservanza di questa precauzione può causare esplosioni, incendi o morte.

INSTALLAZIONE

1. Il frigorifero deve essere situato su una superficie piana per evitare vibrazioni. Se necessario, regolare le viti di livellamento per compensare eventuali irregolarità del pavimento. Per chiudere le porte senza intralci, la parte anteriore deve essere leggermente più alta di quella posteriore. Per ruotare facilmente le viti di livellamento, inclinare lievemente il contenitore. Girare le viti di livellamento in senso orario (↻) per sollevare il frigorifero, oppure in senso antiorario (↻) per abbassarlo.
2. Installare questo elettrodomestico in un'area in cui la temperatura sia tra 13°C e 43°C. Se la temperatura attorno all'apparecchio è troppo alta o troppo bassa, la capacità di raffreddamento potrebbe essere influenzata negativamente.
3. Per garantire una corretta circolazione dell'aria attorno al frigorifero/ congelatore, prevedere uno spazio sufficiente a entrambi i lati e nella parte superiore pari ad almeno 5 cm dalla parete posteriore.

⚠ ATTENZIONE: non posizionare il frigorifero in prossimità di fonti di calore, alla luce diretta del sole o in punti umidi.

SUCCESSIVAMENTE

1. Rimuovere dal frigorifero tutta la polvere accumulata durante la spedizione e pulirlo accuratamente.
2. Installare gli accessori quali il vassoio dei cubetti di ghiaccio, cassette, ripiani ecc. Gli accessori sono forniti in un unico imballo per evitare danni durante il trasporto.
3. Far funzionare il frigorifero per almeno 2 o 3 ore prima di mettervi gli alimenti. Controllare il flusso di aria fredda nello scomparto del congelatore per assicurarsi un corretto raffreddamento. A questo punto, il frigorifero è pronto per l'uso.

⚠ AVVERTENZA

- Fare attenzione nel manipolare cerniere, griglia di base, fermo ecc. Questi possono provocare lesioni.
- Non inserire le mani, i piedi o punte metalliche nelle bocchette dell'aria, nella griglia di base o sotto al frigorifero. Ciò potrebbe provocare lesioni o scosse elettriche.

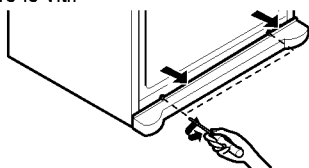
COPERCHIO DI BASE

Per rimuovere il coperchio di base

1. Aprire il cassetto del congelatore (il cassetto non è mostrato per maggiore chiarezza).
2. Una volta aperto il cassetto, vi è abbastanza spazio per rimuovere le viti nella parte superiore del coperchio.

Per rimontare il coperchio di base:

- Mettere il coperchio in posizione e inserire e serrare le viti.



INSTALLAZIONE DEL FRIGORIFERO

RIMOZIONE DELLE MANIGLIE DEL FRIGORIFERO

Per far passare il frigorifero attraverso la porta di una casa, potrebbe essere necessario rimuovere le maniglie della porta.

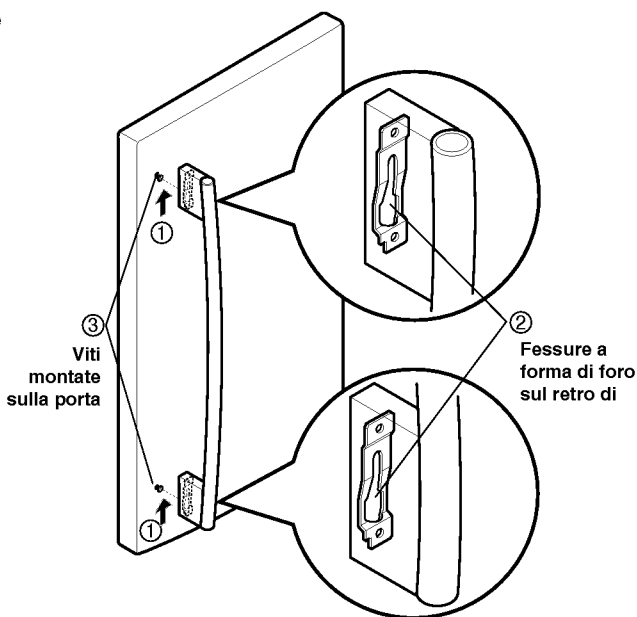
NOTA: l'aspetto della maniglia potrebbe variare rispetto alle illustrazioni in questa pagina.

1. Rimozione della maniglia del frigorifero

- Afferrare saldamente la maniglia con entrambe le mani e farla scorrere verso l'alto (1) (potrebbe essere necessario esercitare un po' di forza).
- Le fessure a forma di buco della serratura (2) sul retro della maniglia consentono di separare quest'ultima dalle viti di montaggio (3).

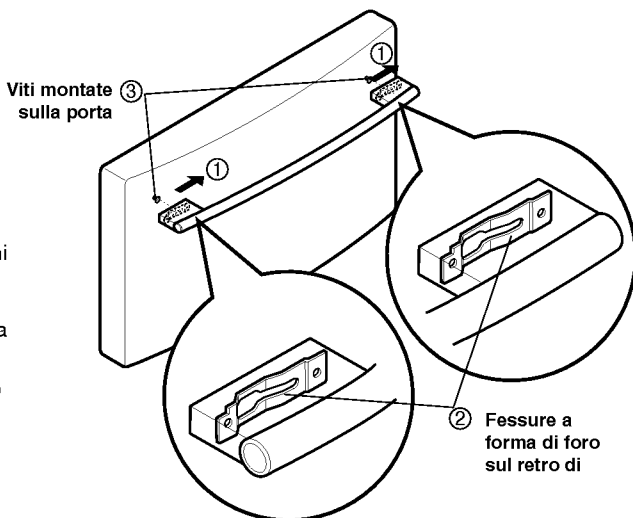
⚠ ATTENZIONE: non colpire la maniglia con il martello per rimuoverla o montarla poiché potrebbe venir danneggiata.

⚠ ATTENZIONE: quando si monta o si smonta la maniglia, spingere o tirare con una certa forza



2. Rimozione della maniglia del cassetto del congelatore

- Prima di tutto premere la maniglia contro lo sportello.
- Afferrare saldamente la maniglia con entrambe le mani e far scorrere la maniglia verso destra (1) (potrebbe essere necessario applicare una certa dose di forza)
- Le fessure a forma di buco (2) sul retro della maniglia permettono la separazione della maniglia dalle viti di montaggio (3).



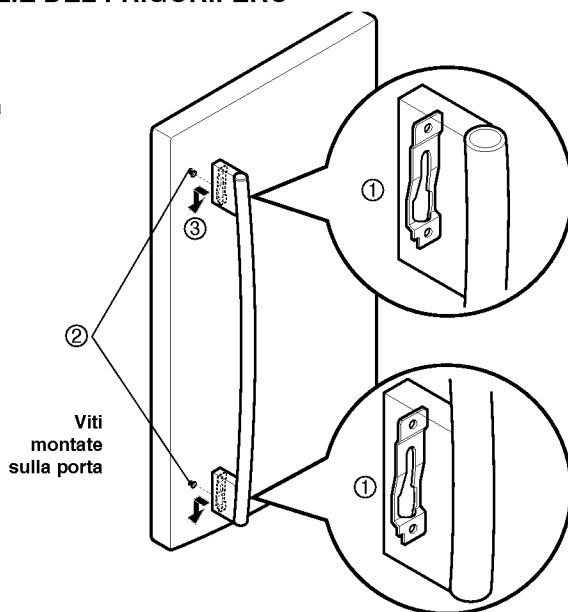
INSTALLAZIONE DEL FRIGORIFERO

RIMONTAGGIO DELLE MANIGLIE DEL FRIGORIFERO

NOTA: l'aspetto della maniglia potrebbe variare rispetto alle illustrazioni in questa pagina.

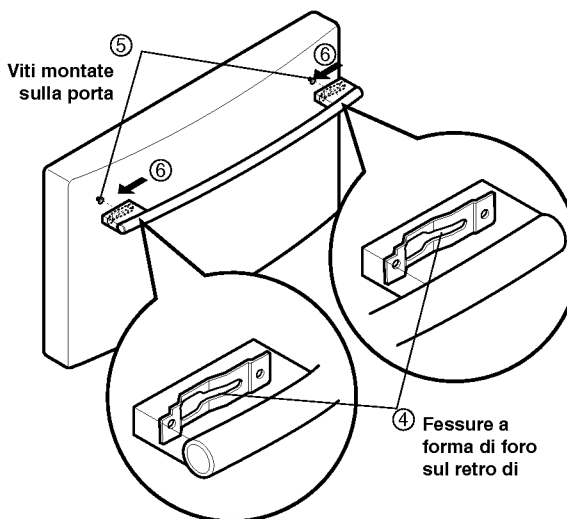
1. Montaggio della maniglia della porta del frigorifero

- Allineare le fessure a forma di buco della serratura (1) nella parte alta e bassa sul retro della maniglia con le viti di montaggio (2) nella parte frontale della porta.
- Premere la maniglia contro la parte anteriore della porta, verificando che le viti (2) si inseriscano nelle fessure (1).
- Tenendo la maniglia con entrambe le mani, premerla fermamente contro la parte anteriore della porta e farla scorrere verso il basso (3).



2. Sostituzione della maniglia del cassetto del congelatore

- Allineare le fessure a forma di buco (4) sul lato destro e sinistro della parte posteriore della maniglia con le viti (5) montate nella parte anteriore del cassetto.
- Premere la maniglia contro la parte anteriore del cassetto, controllando che le viti (5) si inseriscano nelle fessure a forma di buco (4).
- Afferrando la maniglia con entrambe le mani, premerla con forza con la parte anteriore del cassetto e farla scorrere verso sinistra (6).



INSTALLAZIONE DEL FRIGORIFERO

RIMOZIONE E RIMONTAGGIO DELLE PORTE DEL FRIGORIFERO

1. Rimozione della porta del frigorifero

NOTA: l'aspetto della maniglia potrebbe variare.

IMPORTANTE: prima di iniziare, spegnere il frigorifero e staccarlo dalla corrente. Rimuovere i cibi e tutti gli scomparti dalla porta.

► Porta sinistra

- Staccare il tubo di alimentazione dell'acqua tramite l'anello di scollegamento (1).
- Rimuovere la vite (2).
- Scollegare il filo della porta (3).
- Collegare il tubo alla porta.
- Estrarre il tubo.

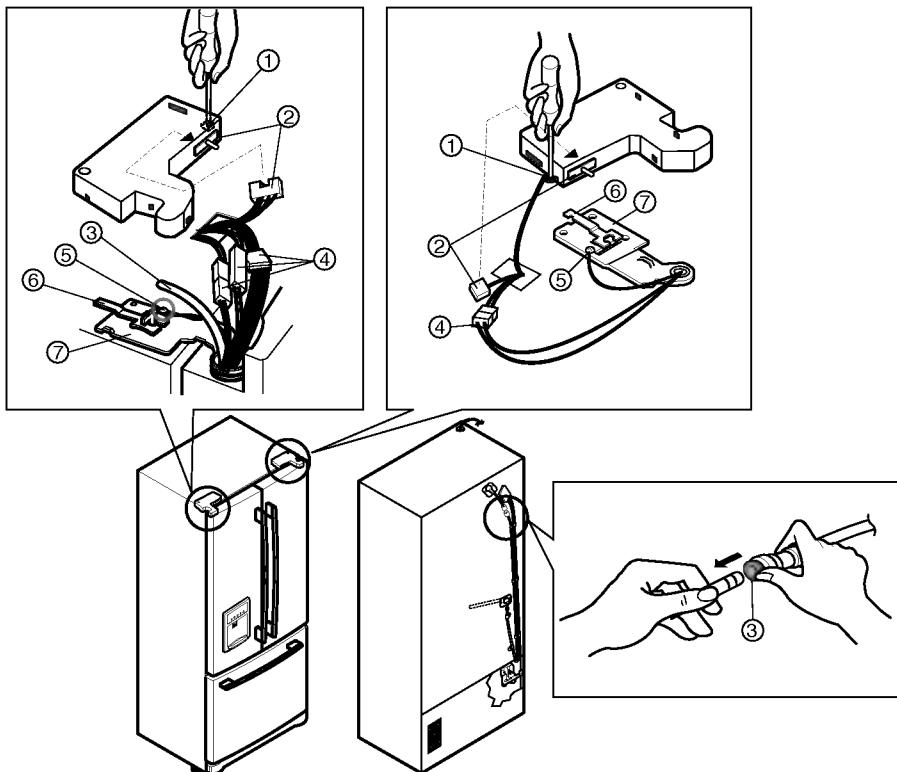
▲ **ATTENZIONE:** se un'estremità del tubo è rotta o deformata, tagliare la parte danneggiata.

- Scollegare il cablaggio a 3 fili (4).
- Rimuovere la vite di terra (5).
- Ruotare la cerniera (6) in senso antiorario e sollevare la cerniera superiore (7).
- Sollevarla quanto basta per poter rimuovere i perni della cerniera centrale.
- Sistemare la porta su una superficie non abrasiva con la parte interna rivolta verso l'alto.

▲ **ATTENZIONE:** fare attenzione a non far cadere la porta durante la rimozione della cerniera superiore.

► Porta destra

- Rimuovere la vite (1).
- Scollegare il filo della porta (2).
- Scollegare il cablaggio dei fili (4).
- Rimuovere la vite di terra (5).
- Ruotare la cerniera (6) in senso orario e sollevare la cerniera superiore (7).
- Sollevarla quanto basta per poter rimuovere i perni della cerniera centrale.
- Sistemare la porta su una superficie non abrasiva con la parte interna rivolta verso l'alto.



INSTALLAZIONE DEL FRIGORIFERO

2. Montaggio della porta del frigorifero

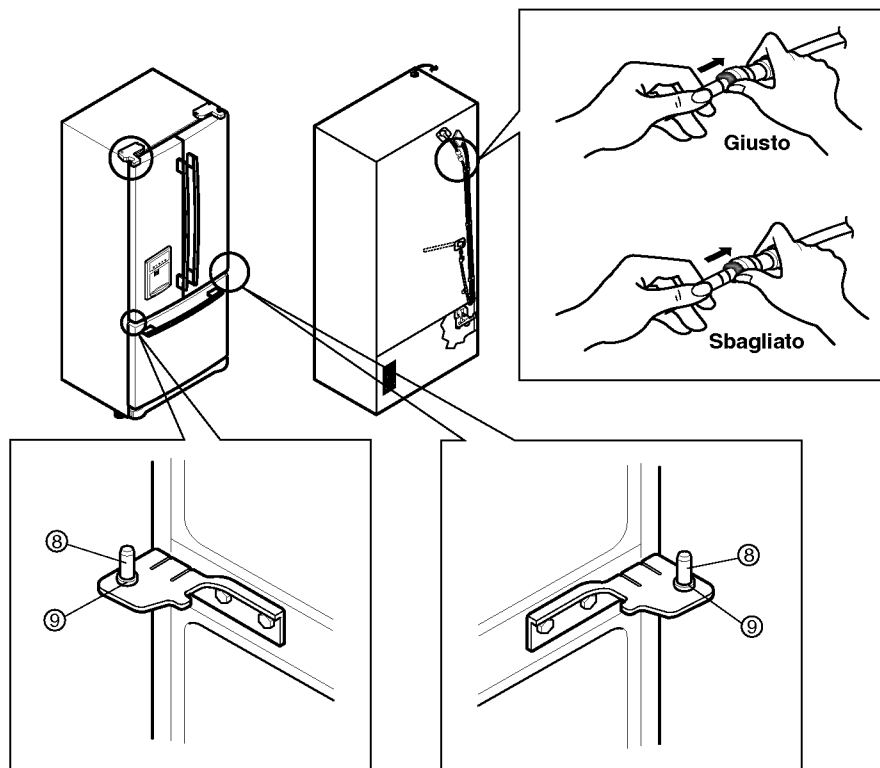
► Porta destra

- Abbassare la porta sul perno della cerniera centrale (8). Assicurarsi che la porta sia allineata con la parete del frigorifero.
- Rimontare la cerniera superiore ruotando la levetta della cerniera (6) in senso antiorario per fissare la cerniera.
Assicurarsi che la guarnizione sulla porta sia a filo della parete del frigorifero e non piegata.
- Durante il fissaggio della cerniera, mantenere la porta dal lato della maniglia. Assicurarsi che la porta sia dritta e che lo spazio tra le due porte sia uniforme.
- Montare la vite di terra (5) e collegare il cablaggio (4).
- Collegare il filo della porta (2).
- Serrare la vite (1).

► Porta sinistra

- Abbassare la porta sul perno della cerniera centrale (8). Assicurarsi che la porta sia allineata con la parete del frigorifero.
- Rimontare la cerniera superiore ruotando la levetta della cerniera (6) in senso orario per fissare la cerniera.
Assicurarsi che la guarnizione sulla porta sia a filo della parete del frigorifero e non piegata. Durante il serraggio, mantenere la porta dal lato della maniglia. Assicurarsi che la porta sia dritta e che lo spazio tra le due porte sia uniforme.
- Inserire il tubo di alimentazione dell'acqua (3) nel tubo connettore fino a vedere un solo indicatore della scala. (inserirlo completamente il tubo per 5/8" (15 mm)).
- Montare la vite di terra (5) e collegare il cablaggio a 3 fili (4).
- Collegare il filo della porta (2).
- Serrare la vite (1).

▲ **ATTENZIONE:** non dimenticare la rondella [parte (9)].
Questa si stacca facilmente.



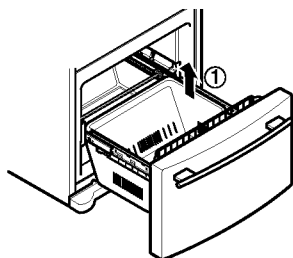
INSTALLAZIONE DEL FRIGORIFERO

RIMOZIONE E INSTALLAZIONE DEL CASSETTO

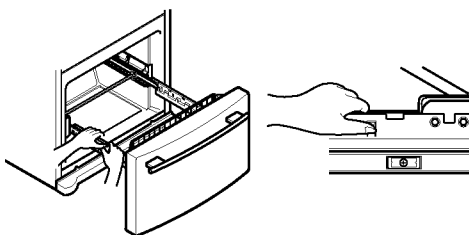
IMPORTANTE: per evitare lesioni o danni al prodotto o alle cose, saranno necessarie due persone per osservare le seguenti istruzioni.

1. Rimozione del cassetto

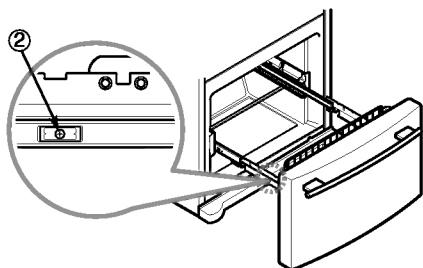
- Aprire completamente il cassetto. Rimuovere il cestello inferiore (1) sollevandolo dal sistema di binari.



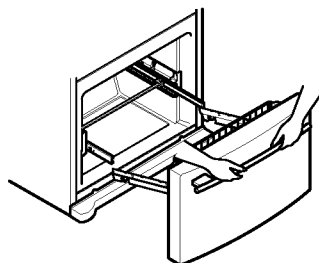
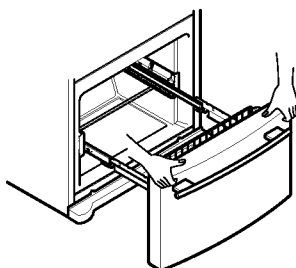
- Premere entrambi i supporti con i pollici per sollevarli
- Separare il coperchio del binario sinistro e destro



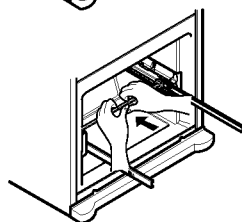
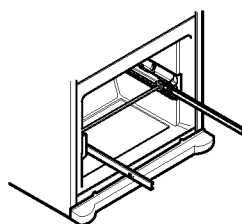
- Rimuovere le viti (2) del binario su entrambi i lati



- Afferrare con le mani entrambi i lati dello sportello e spingerlo verso l'alto per separarlo dai binari.



- Afferrare con le mani la barra centrale e spingerla per inserire contemporaneamente i due binari.



▲ ATTENZIONE: non mantenere la maniglia per rimuovere il cassetto. Se la maniglia si stacca potrebbe provocare lesioni personali.

▲ ATTENZIONE: quando si appoggia il cassetto, fare attenzione a non danneggiare il pavimento o ferirsi i piedi con i bordi affilati ai lati delle cerniere.

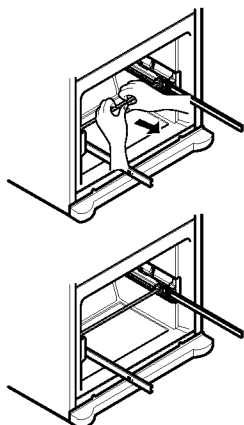
INSTALLAZIONE DEL FRIGORIFERO

RIMOZIONE E INSTALLAZIONE DEL CASSETTO

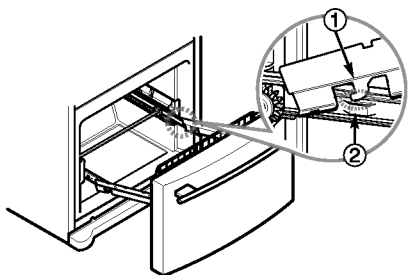
IMPORTANTE: per evitare lesioni o danni al prodotto o alle cose, saranno necessarie due persone per osservare le seguenti istruzioni.

2. Montaggio del cassetto

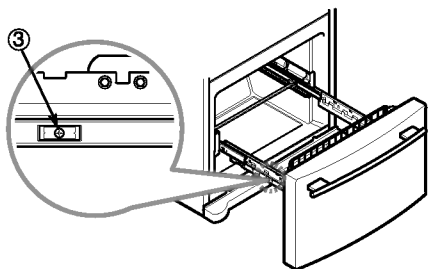
- Afferrare con entrambe le mani la barra centrale e spingerla verso l'esterno per l'estensione completa dei due binari completamente.



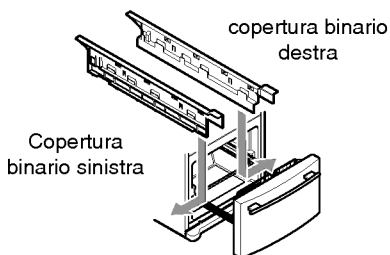
- Agganciare i supporti dello sportello (1) nelle linguette dei binari (2).



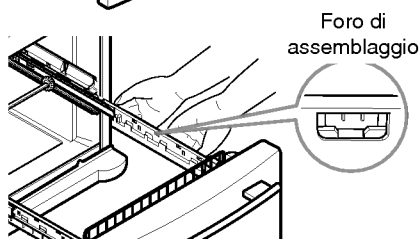
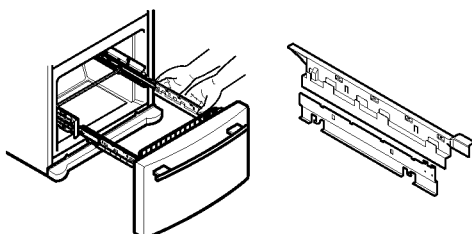
- Abbassare lo sportello nella posizione finale e stringere le viti (3)



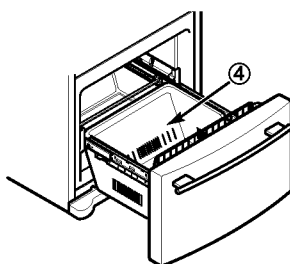
- Verificare di disporre la copertura del binario giusta per ogni lato



- Allineare i fori superiori della copertura del binario con i fori superiori dei supporti dello sportello per assemblare le coperture dei binari.



- Con il cassetto estratto nella sua estensione massima, inserire il secchiello inferiore (4) nell'assieme del binario



⚠ AVVERTENZA: per evitare rischi di soffocamento o intrappolamento di bambini o animali, NON lasciarli giocare nel cassetto.

⚠ AVVERTENZA: NON salire o sedersi sulla porta del congelatore.

INSTALLAZIONE DEL FRIGORIFERO

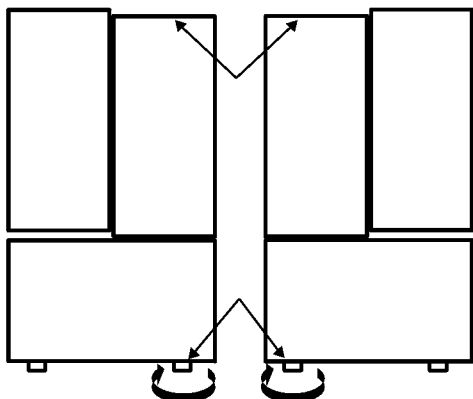
LIVELLAMENTO E ALLINEAMENTO DELLE PORTE

Livellamento

Il frigorifero presenta due viti di livellamento anteriori, una a destra e una a sinistra. Se il frigorifero appare instabile o se si desidera chiudere le porte con maggiore facilità, regolarne l'inclinazione seguendo queste le istruzioni:

1. Collegare il cavo di alimentazione del frigorifero alla presa messa a terra. Spostare il frigorifero nella posizione finale.
2. Girare le viti di livellamento in senso orario per sollevare quel lato del frigorifero, oppure in senso antiorario per abbassarlo. Per regolare l'inclinazione del frigorifero potrebbero essere necessari più giri.

NOTA: se un'altra persona spinge la parte superiore del frigorifero il peso sulle viti di livellamento sarà minore. In tal modo sarà più semplice regolare le viti.



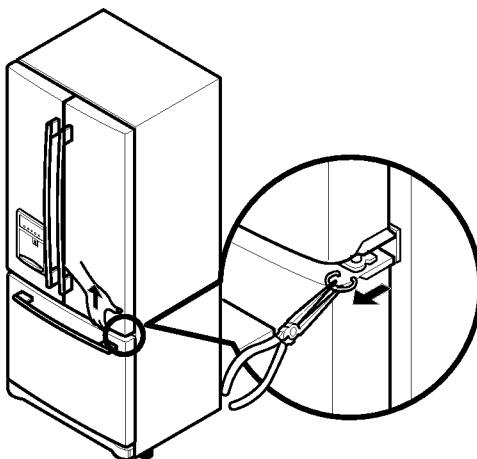
3. Aprire entrambe le porte e assicurarsi che si chiudano con facilità. In caso contrario, inclinare un altro po' il frigorifero all'indietro girando entrambe le viti di livellamento in senso orario. Potrebbero essere necessari vari giri; si noti che entrambe le viti devono essere serrate della stessa quantità.
4. Regolare nuovamente, se necessario.
5. Rimontare il coperchio di base.

NOTA: il frigorifero è progettato con due porte per gli alimenti freschi. Entrambe le porte possono essere aperte o chiuse in maniera indipendente. Per chiudere completamente le porte potrebbe essere necessario esercitare una lieve pressione.

Allineamento delle porte

Se lo spazio tra le porte non è uniforme, seguire queste istruzioni per allinearle:

1. Con una mano, sollevare la porta a metà cerniera.
2. Con l'altra mano, inserire l'anello elastico utilizzando delle pinze, come mostrato.
3. Inserire altri anelli elastici fino a quando le porte non siano completamente allineate (l'unità è fornita con tre anelli elastici).



USO DEL FRIGORIFERO

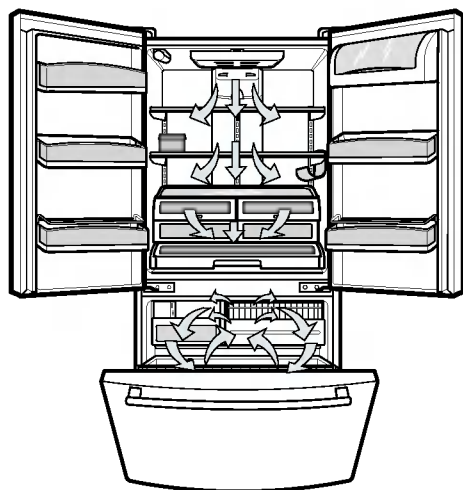
VERIFICA DELLA CORRETTA CIRCOLAZIONE DELL'ARIA

Per garantire temperature adeguate, tra le sezioni frigorifero e congelatore vi deve essere circolazione di aria. Come mostrato nell'illustrazione in basso, l'aria entra nella parte superiore del congelatore e circola verso il basso.

Dalla parte inferiore del congelatore, l'aria viene forzata verso l'alto del frigorifero. L'aria entra attraverso la bocchetta superiore, quindi circola ed esce dal basso, dove torna al congelatore.

MULTI-FLOW

- Multi-Flow indica un'operazione di raffreddamento potente ed efficace. Questa caratteristica è particolarmente importante quando si aggiungono alimenti nuovi nello scomparto del frigorifero.
- L'ingresso di acqua o sostanze estranee nella bocchetta dell'aria di raffreddamento durante la pulizia causa un deterioramento dell'efficienza. Inoltre, se la guarnizione si danneggia, l'efficienza potrebbe diminuire a causa della fuoriuscita di aria fredda.



Non ostruire le bocchette dell'aria con le confezioni di alimenti. Se le bocchette si ostruiscono, il flusso dell'aria viene interrotto e potrebbero verificarsi problemi di umidità e di temperatura errata.

IMPORTANTE: poiché l'aria circola tra entrambe le sezioni, eventuali odori che si formano in una sezione verranno trasferiti all'altra. Pulire accuratamente entrambe le sezioni per eliminare gli odori. Per evitare il trasferimento degli odori e la disidratazione degli alimenti, avvolgere o coprire i cibi (per maggiori informazioni, vedere la sezione Guida alla conservazione degli alimenti).

IMPOSTAZIONE DEI COMANDI

- Il frigorifero è dotato di un tastierino dei comandi sul dispenser che consente di regolare la temperatura negli scomparti congelatore e frigorifero.
- Inizialmente, impostare il **COMANDO DEL FRIGORIFERO** a 3°C e il **COMANDO DEL CONGELATORE** a -18°C. Lasciare a questa impostazione per 24 ore (un giorno) perché si stabilizzi. Quindi, regolare la temperatura degli scomparti come desiderato.



- Impostazione della temperatura del frigorifero: da 0°C a 8°C
Più è basso il valore impostato, più sarà freddo lo scomparto del frigorifero.
- Impostazione della temperatura del congelatore: da -21°C a -13°C
Quando il valore impostato è basso, lo scomparto del congelatore diventa più freddo. Tuttavia, lo scomparto del frigorifero si riscalda poiché nel frigorifero fluisce meno aria fredda.

NOTA: Per disattivare il display, tenere premuti il tasto **EXPRESS FRZ** e il tasto **FREEZER** per almeno 5 secondi contemporaneamente.

NOTA: Toccare una volta il display per attivarlo, toccarlo nuovamente per modificare le impostazioni o attivare una funzione. Trascorsi 10 secondi senza che il display venga toccato, sarà necessario toccarlo nuovamente una volta per riattivarlo.

☞ Ciò per prevenire la modifica accidentale delle impostazioni.

- Congelamento rapido: premere il tasto **EXPRESS FRZ**; il LED si accenderà. Questa funzione rimane attiva per 24 ore e intensifica la velocità di raffreddamento del congelatore, aumentando la quantità di ghiaccio prodotto.
- Blocco del dispenser: tenere premuto il tasto **LOCK** per 3 secondi per bloccare il dispenser. In questa situazione, il LED si spegne e il dispenser non funziona. Per sbloccarlo, tenere premuto il tasto **LOCK** per 3 secondi.
- Reset filtro: quando il LED **FILTER REST** si accende, occorre sostituire il filtro dell'acqua. Tenere premuto il tasto **FILTER RESET** per 3 secondi per spegnere il LED. Il filtro dell'acqua deve essere sostituito ogni sei mesi circa.
- ▲ **AVVERTENZA:** quando la porta è aperta, il dispenser non funziona.

USO DEL FRIGORIFERO

REGOLAZIONE DELLE IMPOSTAZIONI DEI COMANDI

Prima di eseguire le regolazioni finali, attendere che il frigorifero si raffreddi completamente. È meglio attendere 24 ore. Le impostazioni centrali indicate nella sezione precedente devono essere corrette perché il frigorifero possa essere utilizzato correttamente.

I comandi sono impostati correttamente quando il latte o i succhi di frutta sono freddi come desiderato e il gelato è sodo.

Il comando del frigorifero funge da termostato per entrambe le sezioni (frigorifero e congelatore). Più è elevata l'impostazione, più a lungo sarà attivo il compressore per tenere la temperatura più bassa. Il comando del congelatore regola il flusso di aria fredda dal congelatore al frigorifero. Se si imposta il comando del congelatore a una temperatura inferiore, nello scomparto del congelatore verrà mantenuta più aria fredda, per renderlo più freddo.

Se occorre regolare la temperatura del frigorifero o del congelatore, iniziare dalla regolazione del frigorifero. Quindi, attendere 24 ore prima di controllare la temperatura del congelatore. Se è troppo calda o troppo fredda, regolare il comando del congelatore.

Utilizzare le impostazioni indicate in basso come guida. Ricordare sempre di attendere almeno 24 ore tra una regolazione e l'altra.

PROBLEMA/ MOTIVO:

REGOLAZIONE CONSIGLIATA:

■ Sezione FRIGORIFERO troppo calda
– Porta aperta troppo spesso
– Quantità di alimenti all'interno troppo elevata
– Temperatura ambiente troppo elevata

Impostare il comando del FRIGORIFERO al valore immediatamente inferiore, attendere 24 ore e ricontrollare

■ Sezione CONGELATORE troppo calda/lenta formazione del ghiaccio
– Porta aperta troppo spesso
– Quantità di alimenti all'interno troppo elevata
– Temperatura ambiente troppo bassa (la frequenza dei cicli non è sufficiente)
– Uso elevato del ghiaccio
– Bocchette dell'aria ostruite dagli alimenti

Impostare il comando del CONGELATORE al valore immediatamente inferiore, attendere 24 ore e ricontrollare

Spostare gli alimenti che ostruiscono il flusso d'aria

■ Sezione FRIGORIFERO troppo fredda
– Comandi non impostati correttamente per le proprie condizioni

Impostare il comando del FRIGORIFERO al valore immediatamente superiore, attendere 24 ore e ricontrollare

■ Sezione CONGELATORE troppo fredda
– Comandi non impostati correttamente per le proprie condizioni

Impostare il comando del CONGELATORE al valore immediatamente superiore, attendere 24 ore e ricontrollare

GUIDA ALLA CONSERVAZIONE DEGLI ALIMENTI

Avvolgere o conservare gli alimenti nel frigorifero in materiali ermetici e a prova di umidità, tranne dove diversamente indicato. In questo modo si impedisce che gli odori e i sapori degli alimenti si diffondano nel frigorifero. Per prodotti vecchi, controllare la data per verificare che siano ancora freschi.

Alimenti/bevande Conservazione

Burro o margarina ► Tenere il burro aperto in un piatto coperto o in uno scomparto chiuso. Per conservarne una quantità di riserva, avvolgerla in imballo per congelatore e congelarla.

Formaggio ► Conservare nella confezione originale fino al momento dell'uso. Una volta aperto, avvolgerlo in una pellicola o nella carta di alluminio.

Latte ► Pulire le confezioni del latte. Per una migliore conservazione, porre il latte sul ripiano inferiore, non su quello della porta.

Uova ► Conservare nella confezione originale o nello scomparto uova sul ripiano interno, non su quello della porta.

Frutta ► Lavare, lasciar asciugare e conservare in frigorifero in sacchetti di plastica o nello scomparto per frutta e verdura. Non lavare o sbucciare fino al momento dell'uso. Selezionare e conservare le bacche nella confezione originale, nello scomparto per frutta e verdura, oppure conservarle in un sacchetto di plastica non troppo stretto su un ripiano del frigorifero.

Verdure a foglia ► Rimuovere l'involucro di conservazione ed eliminare le parti vecchie o scolorite. Lavare in acqua fredda e scolare. Mettere in un sacchetto di plastica o in un contenitore di plastica e conservare nello scomparto per frutta e verdura.

Verdure con buccia (carote, peperoni) ► Mettere in sacchetti di plastica o in un contenitore di plastica e conservare nello scomparto per frutta e verdura.

Pesce ► Consumare il pesce fresco e i molluschi il giorno stesso dell'acquisto.

Avanzi ► Coprire gli avanzi con pellicola o con la carta di alluminio. È possibile utilizzare anche contenitori di plastica con coperchio a chiusura ermetica.

CONSERVAZIONE DEGLI ALIMENTI CONGELATI

NOTA: per maggiori informazioni sulla preparazione o sui tempi di conservazione degli alimenti, consultare una guida al congelamento o un libro di cucina affidabile.

Confezionamento

Il corretto congelamento dipende da un corretto confezionamento. Quando si chiude e si sigilla la confezione, non deve essere possibile che vi entri o fuoriesca aria o umidità. In tal caso, i cibi congelati potrebbero disidratarsi e gli odori potrebbero diffondersi all'interno del frigorifero.

Consigli per il confezionamento:

- Contenitori rigidi in plastica con coperchi a chiusura ermetica
- Barattoli per il congelamento
- Fogli di alluminio pesanti
- Carta plastificata
- Carta plastificata impermeabile
- Sacchetti autosigillanti specifici per il congelamento

Per indicazioni sulla corretta procedura di congelamento, seguire le istruzioni riportate sulla confezione o sul contenitore.

Non utilizzare:

- Sacchetti per il pane
- Contenitori in plastica non polietilene
- Contenitori privi di coperchio
- Carta cerata
- Carta sottile semi-impermeabile

▲ ATTENZIONE: non tenere lattine di bevande o contenitori di plastica per alimenti nello scomparto del congelatore. In caso di congelamento, potrebbero spaccarsi.

Congelamento

Non è possibile congelare rapidamente grosse quantità di alimenti. Non mettere nel congelatore alimenti il cui tempo di congelamento è superiore a 24 ore.

Lasciare sufficiente spazio nel congelatore per far circolare l'aria attorno alle confezioni. Lasciare sufficiente spazio nella parte anteriore perché la porta si possa chiudere correttamente.

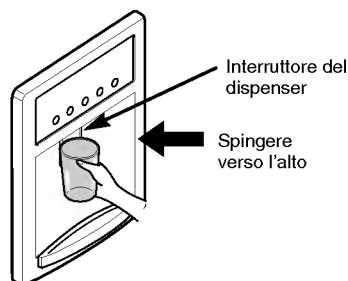
I tempi di conservazione variano a seconda della qualità e del tipo di alimenti, il tipo di confezione utilizzata (ermetica all'acqua e all'umidità) e la temperatura di conservazione. La formazione di cristalli di ghiaccio all'interno di una confezione chiusa è normale. Ciò significa semplicemente che l'umidità del cibo e l'aria nella confezione si sono condensate, formando cristalli di ghiaccio.

NOTA: per gli alimenti caldi, lasciarli raffreddare a temperatura ambiente per 30 minuti prima di confezionarli e congelarli. Far raffreddare i cibi caldi prima del congelamento consente di risparmiare energia.

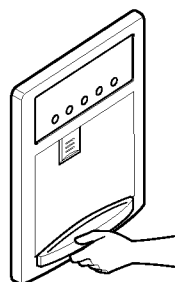
SEZIONE FRIGORIFERO

DISPENSER DELL'ACQUA

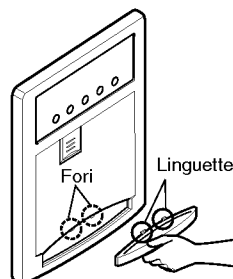
Per versarsi acqua fredda, spingere l'interruttore del dispenser verso l'alto con un bicchiere fino a sentire uno scatto.



Il vassoio può essere rimosso facilmente premendolo e tirandolo.



Inclinare leggermente la parte anteriore del vassoio e inserire le linguette nei fori per rimontarlo.



RIPIANI DEL FRIGORIFERO

I ripiani del frigorifero sono regolabili a seconda delle esigenze dell'utente. Il modello acquistato potrebbe avere i ripiani di vetro o a grata.

Conservando alimenti simili nel frigorifero e sistemando i ripiani ad altezze diverse sarà più semplice individuare subito gli alimenti desiderati; inoltre, si ridurranno i tempi in cui la porta del frigorifero rimane aperta, risparmiando energia.

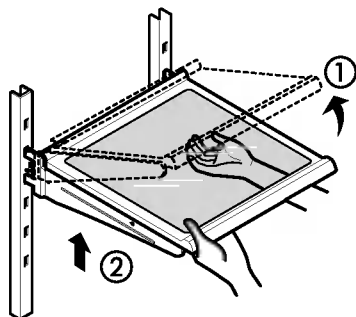
IMPORTANTE: non pulire i ripiani in vetro con acqua calda quando sono freddi. I ripiani potrebbero rompersi se sottoposti a improvvisi sbalzi di temperatura. Per motivi di sicurezza i ripiani sono in vetro temperato, che se si rompe si spacca in quadratini anziché in schegge.

NOTA: i ripiani di vetro sono pesanti. Fare attenzione a non farli cadere durante la rimozione.

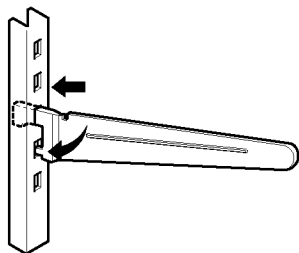
Regolazione dei ripiani

Rimuovere i ripiani dalla posizione di imballaggio e montarli nella posizione desiderata.

- **Per rimuovere un ripiano** — Inclinare la parte anteriore del ripiano in direzione (1) e sollevarlo in direzione (2). Estrarre il ripiano.



- **Per montare un ripiano** — Inclinare la parte anteriore del ripiano verso l'alto e guidare gli agganci nelle fessure all'altezza desiderata. Quindi, abbassare la parte anteriore del ripiano facendo così scendere i ganci nelle fessure.

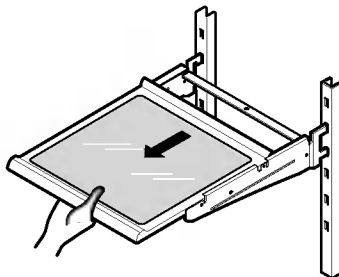


- ▲ **ATTENZIONE:** assicurarsi che i ripiani siano a livello. La mancata osservanza di questa precauzione può causare la caduta dei ripiani o degli alimenti.

Scorrimento dei ripiani

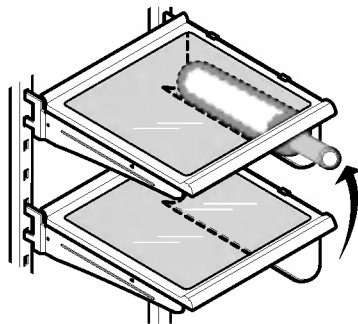
È possibile estrarre e inserire i ripiani del frigorifero facendoli scorrere come segue:

- **Per far scorrere il ripiano verso l'esterno,** tirare delicatamente il ripiano verso di sé.
- **Per far scorrere il ripiano verso l'interno,** spingere il ripiano fino in fondo.

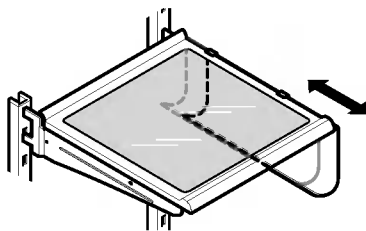


PORTABOTTIGLIE (opzionale)

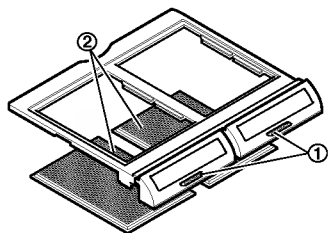
Con questo scomparto del vino è possibile conservare le bottiglie lateralmente. Questo scomparto può essere fissato a qualsiasi ripiano.



È possibile rimuovere lo scomparto del vino tirandolo verso l'esterno e rimontarlo poggiandolo all'estremità del ripiano desiderato e spingendolo verso l'esterno.



SCOMPARTO PER FRUTTA E VERDURA OPTIBIN

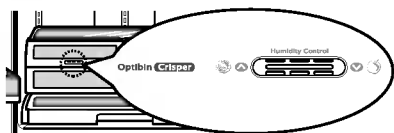


Lo scomparto per frutta e verdura Optibin consente di controllare l'umidità interna in modo da avere frutta e verdura sempre fresca e croccante. Lo scomparto per frutta e verdura Optibin include: 1) una manopola di controllo dell'umidità nella parte anteriore del coperchio dello scomparto e 2) un'ampia griglia sulla superficie interna per trattenere o rilasciare l'umidità.

CONTROLLO DELL'UMIDITÀ DELLO SCOMPARTO PER FRUTTA E VERDURA

È possibile controllare l'umidità all'interno dello scomparto ermetico. Conservare separatamente frutta e verdura che richiedono un livello diverso di umidità. Regolare il comando a qualsiasi impostazione tra e .

- fa fuoriuscire l'aria umida dallo scomparto per una migliore conservazione della frutta.
- mantiene l'aria umida nello scomparto per una migliore conservazione di verdure fresche in foglia.



▲ ATTENZIONE: il ripiano di vetro sullo scomparto non è fissato saldamente. Fare attenzione nell'inclinarlo.

RIMOZIONE DELLO SCOMPARTO PER FRUTTA E VERDURA

► Scomparto per frutta e verdura senza binari

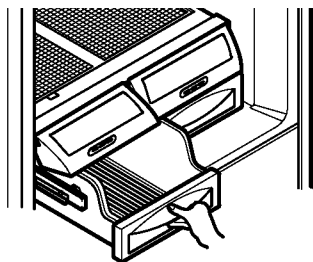
1. Per rimuoverlo, aprire completamente il cassetto.
2. Sollevare la parte anteriore dello scomparto, quindi tirarlo.
3. Per montarlo, inclinare leggermente la parte anteriore verso l'alto e inserire il cassetto nel telaio, quindi spingerlo in sede.



► Scomparto per frutta e verdura con binari

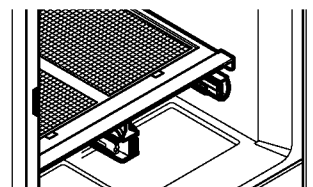
Per rimuovere lo scomparto per frutta e verdura:

1. Aprire completamente il cassetto.
2. Sollevare la parte anteriore del cestello, quindi tirarlo.

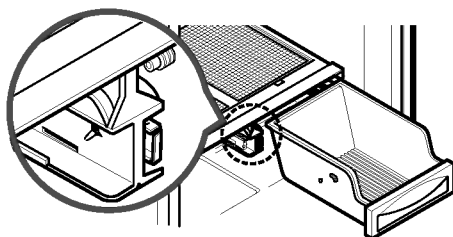


Per rimontare lo scomparto per frutta e verdura:

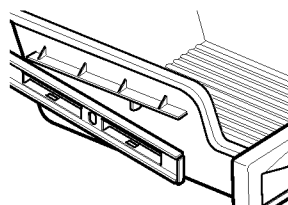
1. Spingere i binari sul fondo dello scomparto.



2. Inserire l'angolo posteriore del cestello nel telaio.



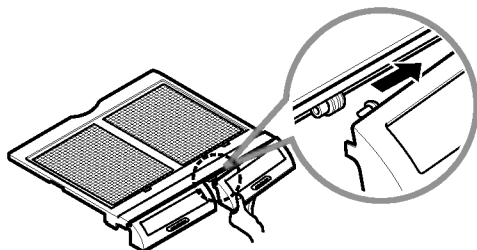
3. Inclinare leggermente la parte anteriore verso l'alto e spingere fino a far scattare in sede.



USO DEL FRIGORIFERO

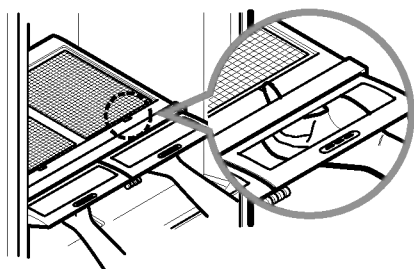
Per rimuovere i risvolti della porta dello scomparto per frutta e verdura:

1. Sollevare completamente il risvolto della porta.
2. Premere la con un dito la cerniera di plastica verso il centro del risvolto della porta.
3. Sollevare la porta dalla sua sede.
4. Per rimontare, seguire la procedura inversa.



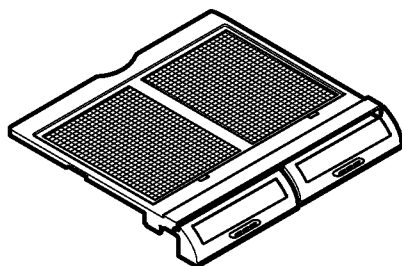
Per rimuovere il vetro:

1. Sollevare il vetro dopo aver inserito un dito nel foro sotto al coperchio dello scomparto.
2. Sollevare ed estrarre il vetro.

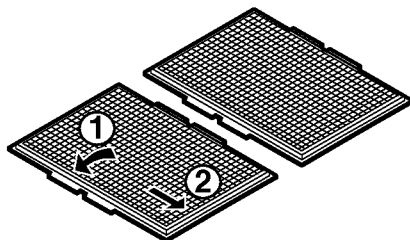


COPERCHIO DELLO SCOMPARTO PER FRUTTA E VERDURA CON GRIGLIA SULLA SUPERFICIE INTERNA

Per rimuovere la griglia dalla superficie interna:

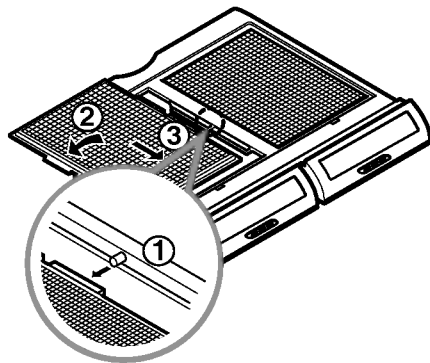


1. Rimuovere il coperchio dello scomparto (come spiegato sopra).
2. Tenere il coperchio e girarlo.
3. Tenere la griglia e tirare i lati del coperchio verso l'esterno per rimuovere la griglia.



Per rimontare la griglia dalla superficie interna:

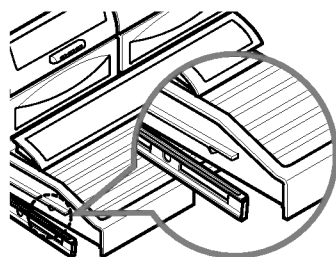
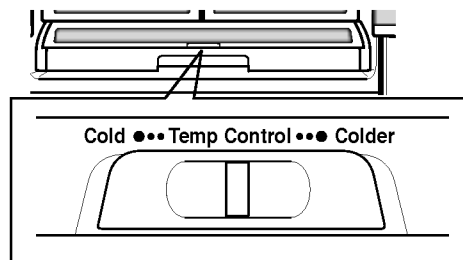
1. Inserire la linguetta centrale in 1 (sul coperchio) e tirare i lati del coperchio per inserire la griglia.



SCOMPARTO GLIDE N SERVE

Lo scomparto Glide N Serve ha un comando di temperatura variabile che mantiene la temperatura dello scomparto stesso inferiore a quella del frigorifero. Il cassetto è dotato anche di un coperchio che si apre automaticamente quando il cassetto viene aperto.

Questo cassetto può essere utilizzato per bevande, grossi vassoi per le feste e alimenti di gastronomia.



NOTA: NON conservare lattuga o altre verdure in foglia in questo cassetto.

COLD (freddo)

- cavolfiore
- cetrioli
- zucchine
- mele
- mais
- arance
- uva

COLDER (più freddo)

- bistecche
- formaggi duri
- affettati
- pancetta
- hot dog

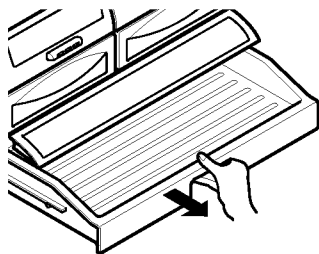
Comandi

Il comando regola la temperatura dell'aria nel cassetto. Impostando il comando su "Cold" si ottiene una temperatura normale del frigorifero. Utilizzare questa impostazione per carni o alimenti di gastronomia.

NOTA: l'aria fredda diretta verso lo scomparto Glide N Serve può far diminuire la temperatura del frigorifero. Potrebbe essere necessario regolare il comando del frigorifero.

Per rimuovere lo scomparto Glide N Serve:

Sollevarne la parte anteriore ed estrarre il cassetto.



Per rimontare lo scomparto Glide N Serve:

1. Spingere i binari metallici sul fondo del frigorifero.
2. Sistemare il cassetto sui binari e spingerlo fino a farlo scattare in sede.

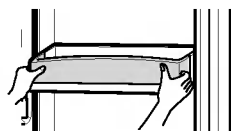
⚠ AVVERTENZA: alle impostazioni più fredde, frutta e verdura potrebbero deteriorarsi.

⚠ ATTENZIONE: NON conservare bottiglie in questo cassetto. Se si congelano, possono spaccarsi e provocare lesioni personali.

SCOMPARTI PORTA MODULARI

Gli scomparti della porta sono rimovibili per poterli pulire e regolare con maggiore facilità.

1. Per rimuovere lo scomparto, è sufficiente sollevarlo ed estrarlo.
2. Per rimontare lo scomparto, inserirlo sul nottolino di supporto desiderato e abbassarlo completamente.



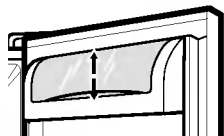
⚠ AVVERTENZA: l'errato montaggio degli scomparti della porta può provocare lesioni.

⚠ NOTA: NON regolare gli scomparti quando sono pieni.

⚠ ATTENZIONE: NON permettere ai bambini di giocare con i cestelli. Gli angoli appuntiti dei cestelli possono provocare lesioni.

SCOMPARTO LATTE E DERIVATI (opzionale)

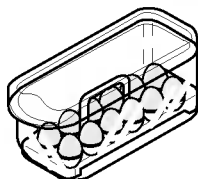
1. Per rimuovere lo scomparto latte e derivati, è sufficiente sollevarlo ed estrarlo.
2. Per rimontare lo scomparto, inserirlo nella posizione desiderata e abbassarlo completamente.



SCOMPARTO UOVA (opzionale)

Montare lo scomparto uova sul ripiano interno, non su quello della porta.

- ▲ **ATTENZIONE:** non utilizzare lo scomparto uova come vassoio per conservare ghiaccio nello scomparto del congelatore. In caso di congelamento, potrebbero spaccarsi.



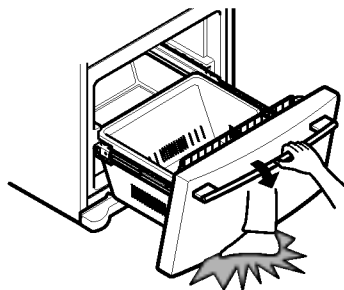
SEZIONE CONGELATORE

PORTA INCLINABILE

La porta inclinabile consente un rapido accesso agli alimenti conservati.

Uso:

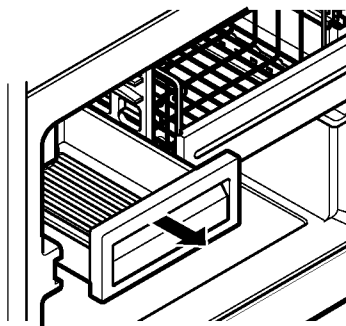
Inclinare la porta verso il basso ed estrarla.



- ▲ **AVVERTENZA:** fare attenzione a non farsi male ai piedi nell'inclinare la porta!

VASSOIO DEL GHIACCIO

1. Per rimuovere il vassoio del ghiaccio, tirarlo completamente. Sollevare la parte anteriore del vassoio ed estrarlo.
2. Per montarlo, inserire il vassoio sui binari del telaio e spingerlo in sede.



USO DEL FRIGORIFERO

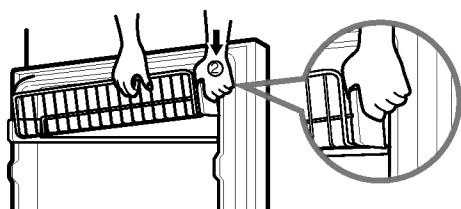
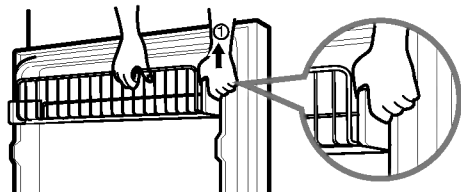
RIPIANO DEL CESTELLO DEL CONGELATORE (opzionale)

Per rimuovere il cestello

1. Sollevare una staffa.
2. Rimuovere il cestello da entrambe le staffe.

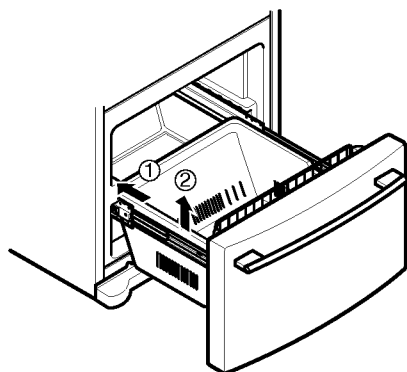
Per rimontare il cestello

1. Inserire la staffa da un lato. Agganciare l'estremità del cestello alla staffa.
2. Agganciare l'altra estremità del cestello all'altra staffa. Rimettere la staffa in sede.
3. Assicurarsi che il cestello vada oltre la linguetta di bloccaggio di ciascuna staffa.



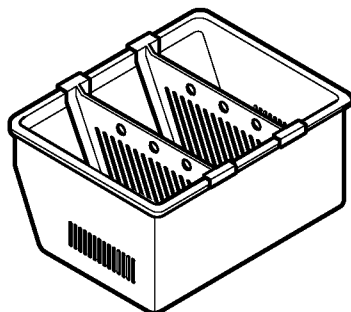
DURABASE

1. Per rimuovere il Durabase, spingerlo completamente verso il fondo. Sollevare la parte anteriore del Durabase ed estrarlo.
2. Per montarlo, inserire il Durabase nei binari.



SEPARATORE DURABASE

Il separatore Durabase consente di dividere il cestello in due sezioni.

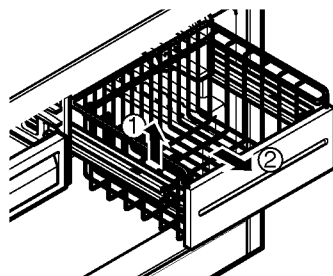


1. Per rimuoverlo, tirarlo verso l'alto.
2. Per montarlo, agganciare gli angoli superiori del separatore al bordo superiore del Durabase.

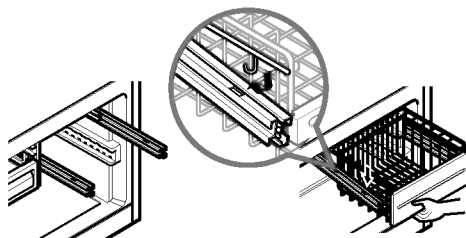
▲ AVVERTENZA: quando si rimuove la guida del cassetto del congelatore, i bambini potrebbero arrampicarsi all'interno.

CASSETTO

1. Per rimuoverlo, sollevare il cestello, quindi tirarlo.

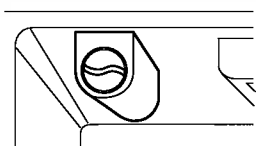


2. Per montarlo, tirare completamente i binari. Agganciare i supporti del cestello alle linguette dei binari, quindi spingere sul fondo dello scomparto.



FILTRO

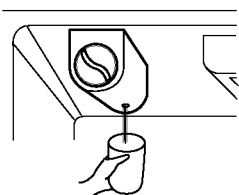
Si consiglia di sostituire il filtro dell'acqua all'accensione della relativa spia o quando le funzionalità del dispenser dell'acqua o del ghiaccio diminuiscono in modo considerevole.



Dopo aver sostituito la cartuccia del filtro dell'acqua, azzerare il display di stato del filtro e la relativa spia tenendo premuto il pulsante per 3 secondi.

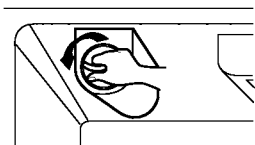
1. Rimuovere la vecchia cartuccia.

Posizionare un contenitore sotto il foro del supporto filtro.

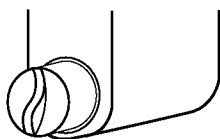


Nota: Durante la rimozione del filtro scorre dell'acqua attraverso il foro.

Ruotare la manopola della cartuccia in senso antiorario.



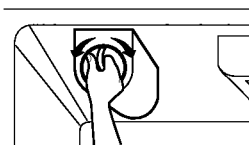
Estrarre la cartuccia.



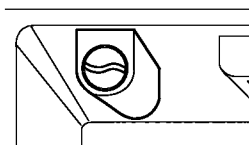
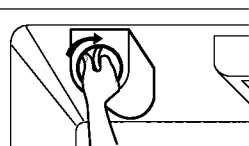
2. Sostituirla con una nuova.

Togliere la cartuccia dalla confezione e rimuovere la copertura protettiva dagli o-ring.

Tenendo il pomello della cartuccia in posizione verticale, spingere la nuova cartuccia filtro nella copertura fino a fine corsa.



Se non si riesce a ruotare il filtro, ciò significa che non è inserito correttamente. Spingerla con fermezza e ruotarla in senso orario di circa 1/4 di giro. Si udirà lo scatto che indica che è perfettamente alloggiato.



3. Dopo la sostituzione del filtro, sciacquare l'impianto dell'acqua. Versare per 3 minuti acqua dal dispenser per pulire l'impianto.

⚠ AVVERTENZA



Pericolo di esplosione

Utilizzare detersivi non infiammabili.

La mancata osservanza di questa precauzione può causare esplosioni, incendi o morte.

Sia il frigorifero che il congelatore si scongelano automaticamente. Tuttavia occorre pulire entrambe le sezioni una volta al mese circa per prevenire gli odori. Pulire immediatamente alimenti o bevande versate.

SUGGERIMENTI GENERALI PER LA PULIZIA

- Scollegare il frigorifero dall'alimentazione elettrica.
- Togliere tutte le parti rimovibili come ripiani, scomparti, ecc. Per le istruzioni di smontaggio, fare riferimento alle sezioni in Uso del frigorifero.
- Utilizzare una spugna pulita o un panno morbido e un detersivo delicato con acqua tiepida. Non utilizzare detersivi abrasivi.
- Lavare manualmente, sciacquare e asciugare completamente tutte le superfici.
- Ricollegare il frigorifero all'alimentazione elettrica.

PARTE ESTERNA

Lucidando le superfici esterne verniciate si migliora la protezione dalla ruggine. Non lucidare le parti in plastica.

Lucidare le superfici metalliche verniciate almeno due volte all'anno utilizzando cera per elettrodomestici (o cera in pasta per automobili). Applicare la cera con un panno morbido pulito.

Per prodotti con esterno in acciaio inox, utilizzare una spugna pulita o un panno morbido e un detersivo delicato con acqua tiepida. Non utilizzare detersivi abrasivi. Asciugare completamente con un panno morbido.

PARETI INTERNE (far riscaldare il congelatore in modo che il panno non si attacchi)

Per eliminare gli odori, lavare l'interno del frigorifero con una miscela di bicarbonato di sodio e acqua tiepida. Mescolare due cucchiaini di bicarbonato di sodio con 1 quarto di acqua (26 g di bicarbonato con 1 litro di acqua). Assicurarsi che il bicarbonato si sia sciolto completamente per evitare di graffiare le superfici del frigorifero.

⚠ ATTENZIONE: non spruzzare acqua durante la pulizia dell'interno.

RIVESTIMENTO E GUARNIZIONI PORTA

Non utilizzare cere lucidanti, detersivi concentrati, candeggina o detersivi contenenti petrolio sulle parti in plastica del frigorifero.

PARTI IN PLASTICA (coperchi e pannelli)

Non utilizzare detersivi per vetri, abrasivi o liquidi infiammabili. Questi possono graffiare o danneggiare il materiale.

SERPENTINE DEL CONDENSATORE

Rimuovere il coperchio di base (per maggiori informazioni, vedere la sezione relativa al coperchio di base a pagina 40).

Utilizzare un aspirapolvere con prolunga per pulire le serpentine del condensatore.

Le serpentine devono essere pulite quando sono impolverate. In alcuni casi potrebbe essere necessario pulirle una volta al mese.

Rimontare la griglia di base.

SOSTITUZIONE DELLE LAMPADINE

⚠ AVVERTENZA

Pericolo di scosse elettriche

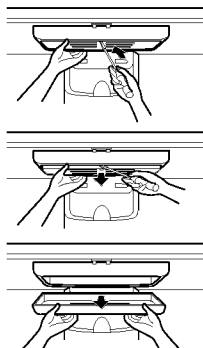
Prima di sostituire una lampadina bruciata, staccare il frigorifero dalla corrente oppure spegnere l'interruttore generale o la scatola dei fusibili.

NOTA: anche se il comando viene impostato su OFF, il circuito di illuminazione resta alimentato.

NOTA: non tutte le lampadine sono adatte per il frigorifero. Assicurarsi di sostituire la lampadina con una della stessa misura, forma e potenza.

Per sostituire le lampadine del frigorifero:

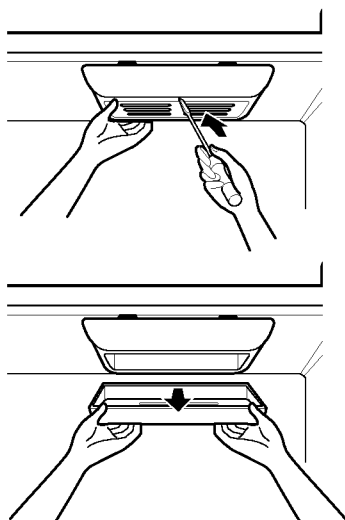
1. Scollegare il frigorifero o l'interruttore generale dell'alimentazione elettrica.
2. Se necessario, rimuovere i ripiani superiori.
3. Con uno strumento piatto, allentare delicatamente il coprilampada come mostrato. Ruotare verso il basso per rimuovere le linguette posteriori.
4. Assicurarsi che le lampadine siano fredde al tatto. Ruotare le lampadine in senso antiorario per rimuoverle. Montare le nuove lampadine.
5. Montare nel senso inverso allo smontaggio facendo scattare in sede il coprilampada, fissando le linguette posteriori e poi quelle frontali.



CURA E PULIZIA

Per sostituire la lampadina del congelatore:

1. Scollegare il cavo di alimentazione dalla presa.
2. Con uno strumento piatto, allentare delicatamente il coprilampada come mostrato. Ruotare verso il basso per rimuovere le linguette posteriori.
3. Assicurarsi che le lampadine siano fredde al tatto. Ruotare le lampadine in senso antiorario per rimuoverle. Montare le nuove lampadine.
4. Sostituire con una lampadina da 40 Watt.
5. Inserire le linguette sul retro del coperchio nel soffitto del congelatore. Rimettere il coperchio in sede.



▲ ATTENZIONE: NON mettere le dita all'interno del coperchio. La lampadina potrebbe essere bollente.

INTERRUZIONI DI CORRENTE

In caso di mancanza di corrente, contattare la compagnia fornitrice per chiedere quanto durerà l'interruzione.

1. Se l'elettricità mancherà per 24 ore o meno, tenere entrambe le porte dell'elettrodomestico chiuse per mantenere gli alimenti alla temperatura corretta.
2. Se l'elettricità mancherà per oltre 24 ore:
 - a) Togliere tutti gli alimenti congelati e conservarli in una cella frigorifera.

QUANDO SI PARTE PER LE VACANZE

Se si sceglie di lasciare il frigorifero acceso durante la propria assenza, seguire queste indicazioni per prepararlo prima della partenza.

1. Consumare gli alimenti deperibili e congelarne altri.
2. Svuotare il vassoio del ghiaccio.

Se si sceglie di spegnere il frigorifero prima di partire, seguire queste indicazioni.

1. Rimuovere tutti gli alimenti dal frigorifero.
2. A seconda del modello, impostare il termostato (comando del frigorifero) su OFF. Vedere la sezione **Impostazione dei comandi**.
3. Pulire il frigorifero, sciacquarlo e lasciarlo asciugare completamente.
4. Attaccare dei blocchetti di legno o gomma alla parte superiore di entrambe le porte con del nastro adesivo per tenerle sufficientemente aperte da consentire l'ingresso di aria. In questo modo si eviterà la formazione di muffa e odori.

IN CASO DI TRASLOCO

In caso di trasloco, seguire queste indicazioni per preparare il frigorifero per lo spostamento.

1. Rimuovere tutti gli alimenti dal frigorifero e confezionare gli alimenti congelati con del ghiaccio secco.
2. A seconda del modello, impostare il termostato (comando del frigorifero) su OFF. Vedere la sezione **Impostazione dei comandi**.
3. Scollegare il frigorifero dalla corrente.
4. Pulirlo, spolverarlo e asciugarlo accuratamente.
5. Smontare tutte le parti rimovibili, avvolgerle e attaccarle con del nastro adesivo in modo che non siano soggette a scossoni durante lo spostamento. Per le istruzioni di smontaggio, consultare la sezione **Uso del frigorifero**.
6. A seconda del modello, sollevare la parte anteriore del frigorifero in modo che rotoli più facilmente OPPURE avvitarle completamente le viti di livellamento in modo che non graffino il pavimento. Vedere la sezione **Chiusura delle porte**.
7. Chiudere le porte e attaccarle con del nastro adesivo, attaccando anche il cavo elettrico alla parete dell'elettrodomestico.

Una volta trasferiti nella nuova casa, rimontare il tutto facendo riferimento alla sezione

Installazione del frigorifero.

INFORMAZIONI SUL PRODUTTORE AUTOMATICO DI GHIACCIO

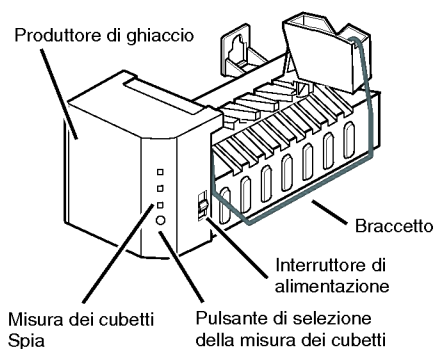
⚠ AVVERTENZA

Pericolo di lesioni personali

Evitare il contatto con le parti mobili del meccanismo di espulsione o con l'elemento termico che rilascia i cubetti. **NON** mettere le mani o le dita nel meccanismo del produttore automatico di ghiaccio se il frigorifero è collegato alla corrente elettrica.

ISTRUZIONI OPERATIVE

Un frigorifero appena installato potrebbe impiegare da 12 a 24 ore per iniziare a produrre il ghiaccio.



Il produttore di ghiaccio produce otto cubetti per ciclo, circa 100–130 cubetti nell'arco di 24 ore, a seconda della temperatura dello scomparto congelatore, della temperatura ambiente, della frequenza di apertura delle porte e di altre condizioni operative.

Se il frigorifero è utilizzato prima di effettuare il collegamento con il produttore di ghiaccio, impostare l'interruttore di alimentazione su **O (off)**.

Una volta collegato il frigorifero all'alimentazione di acqua, impostare l'interruttore di alimentazione su **I (on)**.

Il produttore di ghiaccio si riempirà di acqua quando si raffredderà fino al congelamento. Un frigorifero appena installato potrebbe impiegare da 12 a 24 ore per iniziare a produrre i cubetti di ghiaccio.

Gettare via i primi cubetti di ghiaccio formati per consentire la pulizia della linea di alimentazione dell'acqua.

Verificare che nulla interferisca con il movimento del braccetto.

Quando il vassoio si riempie al livello del braccetto,

il produttore interrompe la formazione di ghiaccio. È normale che più cubetti si attacchino tra di loro. Se il ghiaccio non è usato frequentemente, i cubetti vecchi diventano opachi, di cattivo sapore e si rimpiccioliscono.

NOTA: se la dimensione dei cubetti è inferiore o maggiore di quella prevista, è possibile regolargli con il pulsante apposito.

Ogni qualvolta si preme il pulsante della dimensione dei cubetti, la luce dell'indicatore si sposta verso l'alto. Più è alta la posizione della luce, più grossi saranno i cubetti. Una pressione alla posizione più alta riporta l'indicatore alla posizione più bassa.

QUANDO OCCORRE IMPOSTARE L'INTERRUTTORE DEL PRODUTTORE DI GHIACCIO SU O (OFF)

- Se l'acqua mancherà per varie ore.
- Se si rimuove il vassoio del ghiaccio per più di uno o due minuti.
- Se il frigorifero non sarà utilizzato per vari giorni.

RUMORI NORMALI DEL FRIGORIFERO

- La valvola dell'acqua del produttore di ghiaccio emette un cicalino quando si sta riempiendo di acqua. Se l'interruttore di alimentazione è in posizione **I (on)**, si udirà un cicalino anche se non è stato effettuato il collegamento all'acqua. Per interrompere il cicalino, portare l'interruttore su **O (off)**.

NOTA: se si tiene l'interruttore su **I (on)** prima di collegare la linea di alimentazione dell'acqua, il frigorifero potrebbe subire dei danni.

- Si udirà il rumore dei cubetti che cadono nel vassoio e l'acqua scorrere nei tubi mentre il produttore di ghiaccio si riempie.

PREPARAZIONE PER LE VACANZE

Impostare l'interruttore di alimentazione su **O (off)** e chiudere la linea di alimentazione dell'acqua al frigorifero.

Se la temperatura ambiente scende sotto al punto di congelamento, rivolgersi a un tecnico qualificato per far scaricare l'impianto dell'acqua per prevenire gravi danni alle cose causati da allagamento di tubi dell'acqua rotti.

COLLEGAMENTO DEL TUBO DELL'ACQUA

PRIMA DI INIZIARE

Il sistema dei tubi dell'acqua non è garantito dal fabbricante del frigorifero o del produttore di ghiaccio.

Seguire attentamente le istruzioni per minimizzare i rischi di danni costosi.

Se l'acqua sbatte con violenza nei tubi, i componenti del frigorifero potrebbero subire dei danni, portando a perdite o allagamenti. Prima di collegare i tubi dell'acqua al frigorifero, far correggere il problema da un idraulico qualificato. Per prevenire bruciature o danni al prodotto, non agganciare la linea dell'acqua a quella dell'acqua calda.

Se il frigorifero è utilizzato prima di effettuare il collegamento con la linea dell'acqua, assicurarsi che l'interruttore di alimentazione del produttore di ghiaccio sia impostato su **O (off)**.

Non installare i tubi del produttore di ghiaccio in aree in cui le temperature scendono al di sotto del punto di congelamento.

Quando si utilizzano dispositivi elettrici (come un trapano) durante l'installazione, assicurarsi che essi siano perfettamente isolati o messi a terra in modo da prevenire i rischi di scosse elettriche.

Tutte le installazioni devono essere eseguite secondo le normative locali in materia.

NOTA: indossare una protezione per gli occhi.

COSA OCCORRE

- **Tubo di rame**, diametro esterno da 1/4" per collegare il frigorifero all'alimentazione di acqua. Accertarsi che entrambe le estremità del tubo siano tagliate quadrate.



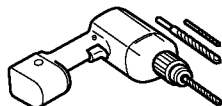
Per determinare la quantità di tubo necessaria: misurare la distanza dalla valvola dell'acqua sul retro del frigorifero al tubo dell'acqua. Quindi, aggiungere 2,4 metri (8 piedi). Accertarsi che vi sia tubo extra a sufficienza (circa 2,4 metri (8 piedi) avvolto in 3 giri di diametro di circa 25 cm) per permettere lo spostamento del frigorifero dalla parete dopo l'installazione.

- **Un'alimentazione di acqua fredda.** La pressione dell'acqua deve essere tra 20 e 120 PSI sui modelli senza filtro dell'acqua e tra 40 e 120 PSI sui modelli con filtro dell'acqua.

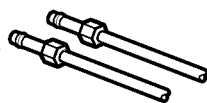
- **Trapano elettrico.**

- **Chiave da 1/2" o regolabile.**

- **Cacciavite diritto e Phillips.**

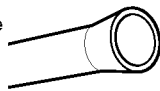


- **Due dadi a compressione con diametro esterno da 1/4" e due bussole (fascette)**



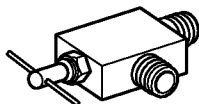
per collegare il tubo di rame alla valvola di intercettazione e alla valvola dell'acqua del frigorifero.

- Se la linea dell'acqua esistente presenta l'estremità svasata, occorrerà un **adattatore** (reperibile in qualsiasi negozio di idraulica) per collegare la linea dell'acqua al frigorifero OPPURE è possibile tagliare l'estremità svasata con un utensile apposito e quindi utilizzare un raccordo a compressione.



- **Valvola di intercettazione per il collegamento alla linea dell'acqua fredda.**

La valvola di intercettazione deve avere un ingresso dell'acqua con un diametro interno minimo di 5/32" nel punto di collegamento alla LINEA DELL'ACQUA FREDDA. Le valvole di intercettazione sono comprese in molti kit appositi. Prima dell'acquisto, accertarsi che le valvole di intercettazione corrispondano a quelle previste dalle normative locali.



ISTRUZIONI DI INSTALLAZIONE

Installare la valvola di intercettazione sulla linea dell'acqua potabile più vicina e più frequentemente utilizzata.

1. CHIUDERE L'ALIMENTAZIONE PRINCIPALE DELL'ACQUA

Aprire il rubinetto più vicino per scaricare la pressione della linea.

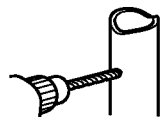
2. SCEGLIERE L'UBICAZIONE DELLA VALVOLA

Scegliere un'ubicazione della valvola che sia facilmente accessibile. Si consiglia il collegamento al lato di un tubo dell'acqua verticale. Quando occorre eseguire il collegamento a un tubo orizzontale, eseguirlo nella parte superiore o laterale per evitare di aspirare eventuali sedimenti dal tubo dell'acqua.



3. PRATICARE IL FORO PER LA VALVOLA

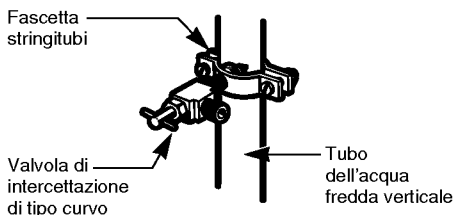
Praticare un foro da 1/4" nel tubo dell'acqua (anche se si utilizza una valvola auto-forante) con una punta affilata. Rimuovere eventuali sbavature causate dal foro nel tubo. Fare attenzione a non far entrare acqua nel trapano. Se il foro non è da 1/4" si potrebbero ottenere cubetti più piccoli o quantità inferiori di ghiaccio.



COLLEGAMENTO DEL TUBO DELL'ACQUA

COLLEGAMENTO DEL TUBO DELL'ACQUA ISTRUZIONI DI INSTALLAZIONE (CONTINUA)

4. COLLEGARE LA VALVOLA DI INTERCETTAZIONE



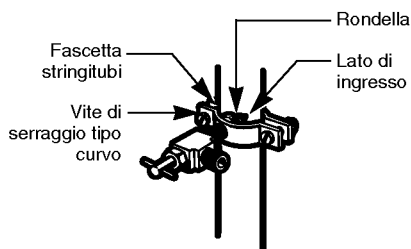
Collegare la valvola di intercettazione alla linea dell'acqua fredda con la fascetta stringitubi.

NOTA: attenersi alle normative del Commonwealth of Massachusetts Plumbing Codes 248CMR. Le valvole curve sono illegali e il loro uso in Massachusetts è proibito. Consultare un idraulico.

5. SERRARE LA FASCETTA STRINGITUBI

Serrare le viti della fascetta fino a quando la rondella di guarnizione non inizia a rigonfiarsi.

NOTA: non serrare eccessivamente perché il tubo potrebbe spaccarsi.



6. DISPORRE IL TUBO

Disporre il tubo tra la linea dell'acqua fredda e il frigorifero.

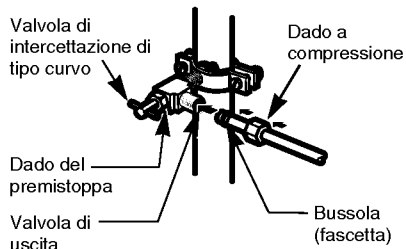
Far passare il tubo attraverso un foro praticato nella parete o nel pavimento (dietro al frigorifero o adiacente alla base) più vicino possibile alla parete.

NOTA: accertarsi che vi sia tubo extra a sufficienza (circa 2,4 metri avvolto in 3 giri di diametro di circa 25 cm) per permettere lo spostamento del frigorifero dalla parete dopo l'installazione.

7. COLLEGARE IL TUBO ALLA VALVOLA

Mettere il dado a compressione e la bussola (fascetta) per tubi di rame sull'estremità del tubo e collegare alla valvola di intercettazione.

Assicurarsi che il tubo sia completamente inserito nella valvola. Serrare il dado a compressione.



NOTA: attenersi alle normative del Commonwealth of Massachusetts Plumbing Codes 248CMR. Le valvole curve sono illegali e il loro uso in Massachusetts è proibito. Consultare un idraulico.

8. SVUOTARE IL TUBO

Attivare l'alimentazione principale dell'acqua e svuotare il tubo fino a quando l'acqua non esca pulita.

Chiudere l'acqua alla valvola dell'acqua dopo aver scaricato circa un quarto di acqua dal tubo.



COLLEGAMENTO DEL TUBO DELL'ACQUA

9. COLLEGARE IL TUBO AL FRIGORIFERO

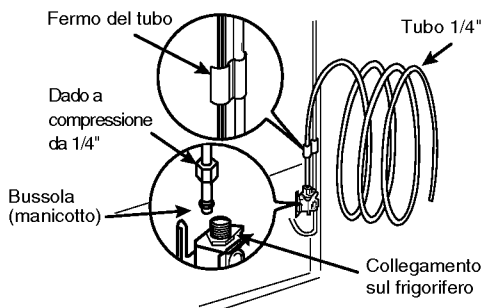
Rimozione e rimontaggio del coperchio della valvola

NOTA:

• Prima di eseguire il collegamento al frigorifero, assicurarsi che il cavo elettrico di quest'ultimo non sia collegato alla presa a muro.

1. Rimuovere il cappuccio flessibile di plastica dalla valvola dell'acqua.
2. Mettere il dado a compressione e la bussola (manicotto) sull'estremità del tubo, come mostrato.
3. Inserire l'estremità del tubo in rame nella connessione, a fondo. Tenendo il tubo, serrare l'accoppiamento.

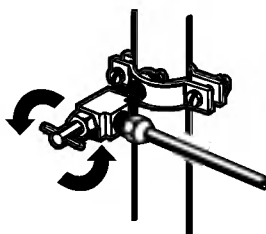
▲ ATTENZIONE: verificare che non vi siano perdite dai collegamenti dell'acqua.



10. ATTIVARE L'ACQUA ALLA VALVOLA DI INTERCETTAZIONE

Serrare tutti i collegamenti che perdono.

Rimontare il coperchio di accesso allo scomparto del compressore.



11. COLLEGARE IL FRIGORIFERO

Disporre la serpentina del frigorifero in modo che non vibri contro il retro dell'elettrodomestico o contro la parete. Spingere il frigorifero contro la parete.

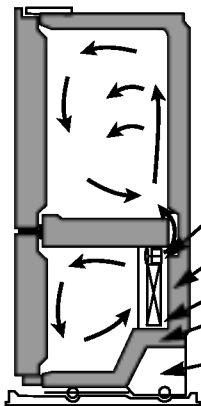
12. AVVIARE IL PRODUTTORE DI GHIACCIO

Impostare l'interruttore del produttore di ghiaccio sulla posizione **ON**. Il produttore di ghiaccio non inizierà a funzionare fino a quando non avrà raggiunto la temperatura operativa di -9°C o inferiore. A quel punto, inizierà a funzionare automaticamente se l'interruttore è in posizione **I (on)**.

GUIDA ALLA RISOLUZIONE DEI PROBLEMI

CAPIRE I RUMORI DEL FRIGORIFERO

Il frigorifero emette dei suoni che potrebbero risultare nuovi. Questi non devono causare preoccupazioni. La maggior parte dei rumori è normale. Le superfici dure, come pavimento e pareti, possono far sembrare i rumori più forti di quanto non siano in realtà. Di seguito sono descritti i suoni che si potrebbero udire e la loro possibile causa.



- Il timer di scongelamento emette un clic quando inizia e finisce il ciclo di scongelamento automatico. Anche il comando del termostato (o del frigorifero, a seconda del modello) emette un clic all'inizio e alla fine del ciclo.
- Rumori sordi potrebbero provenire dal flusso del refrigerante, dalla linea dell'acqua o da oggetti appoggiati sul frigorifero.
- Il frigorifero lavora in modo più efficiente se gli alimenti sono conservati alla giusta temperatura. Il compressore ad alta efficienza potrebbe tenere il frigorifero attivo più a lungo di quanto non accadesse con il frigorifero vecchio e si potrebbe udire un suono pulsante o acuto.
- Si potrebbe sentire il motore della ventola dell'evaporatore che fa riciclare l'aria attraverso gli scomparti del frigorifero e del congelatore.
- Al termine di ogni ciclo, si potrebbe udire un gorgoglio causato dal flusso del refrigerante all'interno del frigorifero.
- La contrazione e l'espansione delle pareti interne può causare uno scoppietto.
- L'acqua che gocciola sull'elemento termico di scongelamento durante un ciclo di scongelamento può causare uno sfrigolio.
- Si potrebbe sentire l'aria che viene forzata sul condensatore dalla relativa ventola.
- Si potrebbe sentire l'acqua che scorre nella vaschetta di scarico durante il ciclo di scongelamento.

	Controllare se...	In questo caso...
IL FRIGORIFERO NON FUNZIONA	<p>Il cavo di alimentazione è scollegato.</p> <p>Si è bruciato un fusibile oppure è scattato l'interruttore generale.</p> <p>Il comando del frigorifero è impostato a OFF.</p> <p>Il frigorifero sta effettuando il ciclo di scongelamento.</p>	<p>► Collegare saldamente il cavo a una presa con tensione adeguata.</p> <p>► Sostituire il fusibile o reimpostare l'interruttore generale.</p> <p>► Fare riferimento alla sezione Impostazione dei comandi a pagina 48.</p> <p>► Attendere circa 30 minuti che termini il ciclo di scongelamento.</p>
VIBRAZIONE OPPURE RUMORE SORDO	<p>Il frigorifero non è saldamente appoggiato sul pavimento.</p>	<p>► Il frigorifero non è uniforme oppure occorre regolare le viti di livellamento. Vedere la sezione Installazione a pagina 47.</p>
LE LUCI NON FUNZIONANO	<p>Il cavo di alimentazione è scollegato.</p> <p>La lampadina non è ben avvitata nella presa.</p> <p>La lampadina si è bruciata.</p>	<p>► Collegare saldamente il cavo a una presa con tensione adeguata.</p> <p>► Portare il comando su OFF e scollegare il frigorifero. Rimuovere delicatamente la lampadina e rimontarla. Quindi, collegare il frigorifero e reimpostare il comando.</p> <p>► Sostituire con una lampadina di pari potenza, misura e forma reperibile presso qualsiasi ferramenta (vedere la sezione Sostituzione delle lampadine alle pagine 58-59). Portare il comando su OFF e scollegare il frigorifero prima della sostituzione.</p>

GUIDA ALLA RISOLUZIONE DEI PROBLEMI

	Controllare se...	In questo caso...
<p>IL MOTORE DEL COMPRESSOR E SEMBRA FUNZIONARE TROPPO A LUNGO</p>	<p>Il frigorifero sostituito era un modello più vecchio. La temperatura ambiente è più calda del normale.</p> <p>La porta viene aperta spesso o è appena stata aggiunta una grossa quantità di alimenti.</p> <p>Il frigorifero è stato collegato da poco e il comando è stato impostato correttamente. Il comando del frigorifero non è impostato adeguatamente per le condizioni ambientali. Le porte non sono chiuse completamente.</p> <p>Le serpentine del condensatore sono sporche.</p>	<ul style="list-style-type: none"> ▶ I frigoriferi moderni, di maggiore capienza, richiedono dei tempi operativi maggiori. ▶ In condizioni di caldo, il motore funziona più a lungo. A temperature ambiente normali, il motore dovrebbe funzionare dal 40% all'80% del tempo. In condizioni di caldo maggiore, funzionerà più a lungo. ▶ L'aggiunta di alimenti e l'apertura delle porte fanno riscaldare il frigorifero. È normale che il frigorifero sia attivo più a lungo per raffreddarsi nuovamente. L'aggiunta di grosse quantità di alimenti fa riscaldare il frigorifero. Vedere la sezione Guida alla conservazione degli alimenti a pagina 47. Per risparmiare energia, cercare di prendere tutto ciò che serve dal frigorifero in una volta sola, tenerlo organizzato e chiudere le porte subito dopo aver preso ciò che occorre. ▶ Il frigorifero impiega fino a 24 ore per raffreddarsi completamente. ▶ Vedere la sezione Regolazione delle impostazioni dei comandi a pagina 48. ▶ Chiudere saldamente le porte. Se non si chiudono completamente, vedere di seguito, Le porte non si chiudono completamente. ▶ In questo modo si impedisce il trasferimento di aria e il motore lavora di più. Pulire le serpentine del condensatore. Fare riferimento alla sezione Cura e pulizia alle pagine 58-59.
<p>LE PORTE NON SI CHIUDONO COMPLETAMENTE</p>	<p>Il frigorifero non è a livello.</p> <p>Gli alimenti stanno bloccando la chiusura delle porte. Il vassoio del ghiaccio, il coperchio dello scomparto per frutta e verdura, le vaschette, i ripiani, gli scomparti della porta o i cestelli non sono in posizione corretta.</p> <p>Le guarnizioni sono attaccate.</p> <p>Il frigorifero traballa o sembra instabile.</p> <p>Le porte sono state smontate durante l'installazione del prodotto e non rimontate correttamente.</p>	<ul style="list-style-type: none"> ▶ Vedere Livellamento e allineamento delle porte a pagina 46. ▶ Ridisporre i contenitori degli alimenti in modo da liberare le porte e i loro ripiani. ▶ Spingere a fondo i vassoi e sistemare il coperchio dello scomparto per frutta e verdura, le vaschette, i ripiani e i cestelli in posizione corretta. Vedere la sezione Uso del frigorifero alle pagine 48-57. ▶ Pulire le guarnizioni e la superficie con cui entrano a contatto. Dopo la pulizia, strofinare un sottile strato di cera di paraffina sulle guarnizioni. ▶ Mettere il frigorifero a livello. Vedere Livellamento e allineamento delle porte a pagina 48. ▶ Rimuovere e rimontare le porte secondo le indicazioni della sezione Rimozione e montaggio di porte e maniglie del frigorifero alle pagine 40-46, oppure rivolgersi a un tecnico qualificato.
<p>FORMAZIONE DI CRISTALLI DI GHIACCIO SUGLI ALIMENTI</p>	<p>Le porte non sono chiuse correttamente.</p> <p>La porta viene aperta troppo spesso.</p>	<ul style="list-style-type: none"> ▶ Vedere il precedente punto Le porte non si chiudono completamente. ▶ Quando la porta viene aperta, l'aria calda umida entra nel congelatore, portando ghiaccio.

GUIDA ALLA RISOLUZIONE DEI PROBLEMI

	Controllare se...	In questo caso...
IL GHIACCIO HA UN CATTIVO ODORE O SAPORE	<p>Il produttore di ghiaccio è stato installato da poco.</p> <p>Il ghiaccio è rimasto congelato troppo a lungo.</p> <p>Il cibo non è stato confezionato perfettamente in uno dei due scomparti.</p> <p>L'acqua contiene minerali come zolfo.</p> <p>È necessario pulire l'interno del frigorifero.</p> <p>È necessario pulire il vassoio del ghiaccio.</p>	<ul style="list-style-type: none"> ▶ Gettare via i primi cubetti di ghiaccio per evitare cubetti scoloriti o dallo strano sapore. ▶ Gettare via il ghiaccio vecchio e formarne di nuovo. ▶ Confezionare nuovamente gli alimenti poiché gli odori si diffondono sempre al ghiaccio quando le confezioni non sono ben sigillate. ▶ Potrebbe essere necessario installare (o sostituire) un filtro per eliminare i problemi di odori e sapori cattivi. ▶ Vedere la sezione Cura e pulizia alle pagine 58-59. ▶ Svuotare e lavare il vassoio. Gettare via i cubetti vecchi.
NELLA VASCHETTA DI SCARICO DELLO SCONGELAMENTO VI È DELL'ACQUA	<p>Il frigorifero si sta scongelando.</p> <p>È più umido del normale.</p>	<ul style="list-style-type: none"> ▶ L'acqua evaporerà. È normale che l'acqua goccioli nella vaschetta. ▶ Considerare che l'acqua impiega più tempo per evaporare dalla vaschetta di scongelamento. Questo è normale quando fa caldo o c'è umidità.
IL FRIGORIFERO SEMBRA FARE TROPPO RUMORE	<p>I rumori potrebbero essere normali.</p>	<ul style="list-style-type: none"> ▶ Fare riferimento alla sezione Capire i rumori del frigorifero a pagina 64.
IL PRODUTTORE DI GHIACCIO NON PRODUCE I CUBETTI OPPURE I CUBETTI SI GHIACCIANO TROPPO LENTAMENTE	<p>La temperatura del congelatore è abbastanza bassa per produrre ghiaccio.</p> <p>Porta lasciata aperta.</p>	<ul style="list-style-type: none"> ▶ Attendere 24 ore dopo l'impostazione per la produzione di ghiaccio. Vedere la sezione Impostazione dei comandi a pagina 48. ▶ Controllare se vi sia qualcosa che trattiene la porta aperta.
I CUBETTI PRODOTTI DAL PRODUTTORE DI GHIACCIO SONO TROPPO PICCOLI	<p>È stato selezionato un livello di grandezza dei cubetti più basso.</p> <p>La valvola di intercettazione che collega il frigorifero alla linea dell'acqua potrebbe essere ostruita.</p>	<ul style="list-style-type: none"> ▶ Selezionare una misura più grande tramite il selettore apposito. ▶ Rivolgersi a un idraulico per liberare la valvola.
LE PORTE SONO DIFFICILI DA APRIRE	<p>Le guarnizioni sono sporche o attaccate.</p> <p>La porta è riaperta poco dopo averla chiusa.</p>	<ul style="list-style-type: none"> ▶ Pulire le guarnizioni e le superfici con cui entrano a contatto. Dopo la pulizia, strofinare un sottile strato di cera per elettrodomestici sulle guarnizioni. ▶ Quando si apre la porta, aria più calda entra nel frigorifero. Quando l'aria calda si raffredda, può creare un vuoto. Se la porta è difficile da aprire, attendere 5 minuti per permettere alla pressione dell'aria di bilanciarsi, quindi provare a vedere se si apre più facilmente.

GUIDA ALLA RISOLUZIONE DEI PROBLEMI

Controllare se...

In questo caso...

LA TEMPERATURA È TROPPO ALTA OPPURE VI È FORMAZIONE DI UMIDITÀ INTERNA

Le bocchette dell'aria sono ostruite. L'aria fredda circola dal congelatore allo scomparto dei cibi freschi e ritorna al congelatore attraverso le bocchette dell'aria situate nella parete divisoria delle due sezioni.

Le porte sono aperte troppo spesso.

Il comando non è impostato adeguatamente per le condizioni ambientali.

È stata appena aggiunta una grossa quantità di alimenti nel frigorifero o nel congelatore.

Il cibo non è confezionato correttamente.

Le porte non sono chiuse completamente.

Il clima è umido.

È stato completato un ciclo di scongelamento.

► Individuare le bocchette dell'aria con la mano per sentire il flusso dell'aria e spostare tutte le confezioni che le ostruiscono e impediscono il flusso dell'aria.

Fare riferimento alla sezione **Multi-Flow** a pagina 48 per individuare le bocchette dell'aria.

► Quando la porta viene aperta, l'aria calda umida entra nel frigorifero. Quanto più si apre la porta, tanto più rapidamente si forma umidità, e il frigorifero deve raffreddare più aria calda. Per tenere il frigorifero alla temperatura giusta, cercare di prendere tutto ciò che serve dal frigorifero in una volta sola, tenerlo organizzato e chiudere le porte subito dopo aver preso ciò che occorre.

► Fare riferimento alla sezione **Impostazione dei comandi** a pagina 48.

Attendere 24 ore perché le temperature si stabilizzino. Se la temperatura è troppo alta o troppo bassa, girare la ghiera di un numero per volta.

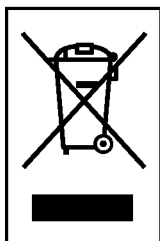
► L'aggiunta di alimenti fa riscaldare il frigorifero. Il frigorifero può impiegare alcune ore per tornare alla temperatura normale.

► Avvolgere gli alimenti nelle confezioni ed eliminare l'umidità dai contenitori prima di conservarli nel frigorifero per evitare l'accumulo di umidità. Se necessario, confezionare nuovamente gli alimenti secondo le indicazioni fornite nella sezione **Guida alla conservazione degli alimenti** a pagina 49.

► Vedere **Le porte non si chiudono completamente** a pagina 65.

► Se il clima è umido, l'aria porta umidità nel frigorifero quando le porte vengono aperte.

► È normale che dopo lo scongelamento automatico del frigorifero si formino gocce d'acqua sulla parete posteriore.



SMALTIMENTO DELLE APPARECCHIATURE OBSOLETE

1. Quando su un prodotto è riportato il simbolo di un bidone della spazzatura barrato da una croce significa che il prodotto è coperto dalla direttiva europea 2002/96/EC.
2. Tutti i prodotti elettrici ed elettronici dovrebbero essere smaltiti separatamente rispetto alla raccolta differenziata municipale, mediante impianti di raccolta specifici designati dal governo o dalle autorità locali.
3. Il corretto smaltimento delle apparecchiature obsolete contribuisce a prevenire possibili conseguenze negative sulla salute umana e sull'ambiente.
4. Per informazioni più dettagliate sullo smaltimento delle apparecchiature obsolete, contattare il comune, il servizio di smaltimento rifiuti o il negozio in cui è stato acquistato il prodotto.



LG Electronics Inc.