



# 洗衣機

## 使用說明書

WD-12EFW

感謝您選購LG全自動洗衣機。  
本使用說明書提供有關安裝方面的安全資訊，  
以及使用和維護的指引說明，請小心詳閱。  
請妥善保存以備將來參考之用。  
請將洗衣機的型號及序號記錄下來。

# 產品功能



## ■ 採用DD反相器的滾筒式洗衣機

洗衣槽採用反相器控制BLDC馬達直接驅動方式，因此可安靜的洗滌並節省電費。



## ■ 傾斜式洗衣槽和大型衣物置入口設計

採用傾斜式洗衣槽和大型衣物置入口，收取衣物時更加方便。



## ■ 兒童安全鎖

兒童安全鎖系統可防止小孩亂按按鍵而影響操作行程。



## ■ 銀奈米殺菌、抗菌洗衣機

對人體無害的銀奈米粒子混合在洗衣槽內，可達到抗菌效果。

※使衣物上沾黏的細菌與水混合，經由洗滌過程中使銀奈米在洗衣槽內達到殺菌效果。



## ■ 提升洗滌力並具省電功能之世界首創蒸氣洗滌方式

洗滌時強力的蒸氣均勻地噴灑在洗滌衣物上，使其達到如同煮沸效果，可完全去除污垢，比原本的高溫洗滌更省電更經濟。



## ■ 使用蒸氣的除皺功能

蒸氣噴灑於皺褶的衣物可達到除皺效果。



## ■ 自動高度調整腳架

機身右後方安裝自動高度調整腳架，即使放置於傾斜地面也能自動調整高度，用以降低運轉時的震動和噪音。

# 內容

警告.....	3
規格.....	5
安裝.....	6
洗濯前注意事項.....	12
添加洗劑.....	13
使用洗衣機.....	14
維護.....	29
疑難排解.....	32
保固事項.....	35



## 使用前請詳閱所有說明



為了安全起見，您必須依循本使用說明書內的資訊來操作，以免發生火災或爆炸、觸電事故，或造成財物損失、導致受傷或死亡的意外。

### 重要安全說明事項

**警告：**為了降低發生火災、觸電或身體受傷等危險事故的機率，使用洗衣機時，請遵從下列的基本注意事項：

- 請勿將洗衣機安裝或存放在露天處。
- 請勿損害控制系統。
- 請勿自行修理或更換洗衣機的任何零件，或試圖進行維修；除非是用戶維護說明書內的特別建議的、或用戶修理說明書內列舉的，您已充分了解並且具備足夠執行技術的事項。
- 機組下方及四週，請勿存放易燃物料，如絨布、紙張、抹布及化學品等。
- 如機組供傷殘人士或幼童使用，必須就近監看。請勿讓兒童在機組上、或躲進機組或其他設備內玩耍。
- 請勿讓洗衣機外門一直打開。打開的外門可能誘使兒童將自己吊掛在門上，或爬至洗衣機內。
- 洗衣機仍在動作時，切勿伸到機體內。請等候直到洗衣槽完全停止。
- 洗衣過程可減少衣物防燃劑。
- 搬運時不得橫搬或倒置，以免洗衣機結構受損產生危險。
- 洗衣機底部設有通風口，地毯不得阻塞其開口。
- 對於曾使用易燃性或爆烈性物料（如蠟、油、油漆、汽油、去油污劑、乾洗溶劑、煤油等）進行清潔、洗滌、浸泡或被沾染的衣物，請勿嘗試洗濯或烘乾，因其可能著火或爆炸。
- 為了避免發生前述意外，請小心遵從製衣廠商的清洗及注意說明。
- 請勿猛地關上洗衣機外門，當外門鎖上時也不可強行打開。此舉將會造成洗衣機損壞。
- 為了降低發生觸電的可能性，在嘗試進行維修或清理工作前，請拔除本機的電源，或透過拆除家用配電控制箱的保險絲，或關閉斷路器，使洗衣機的電源中斷。
- 如機組已損毀、部分故障、零件短少或損壞，電源線或插頭損壞亦包括在內，此時千萬不可再嘗試操作。
- 烘乾功能只適用於泡水的紡織品。

### 謹記以下說明

#### 接地說明

本機組必須實施接地。發生故障時，接地可提供電流一條最少阻抗的路徑，因而可減低觸電的風險。本機配有一條具備設備接地導體和接地插頭的電源線。該插頭必須插入根據當地法規正確安裝及完成接地、合適的插座。

- 切勿使用轉接器，不然將損壞接地接頭。
- 如您找不到合用的插座，請洽詢電氣技師。

**警告：**不正確的連接設備接地導體將產生觸電危險。如您對機組是否正確接地產生疑問，請聯絡電氣技師或服務人員進行檢查。請勿改裝隨機所附插頭—如其不能與插座配合使用，請合格的電氣技師為您安裝一個適用的插座。

**要降低滾筒式烘乾機發生火災的危險，必須注意下列事項：**

- 被蔬菜油或植物油沾染或浸泡過的衣物，是構成火災的危險品，不應置於滾筒式烘乾機內。油漬物料可能會自然點燃，特別是暴露在熱源之下，例如滾筒式烘乾機。這些物料的溫度將越來越高，並導致油內物質產生氧化作用，而氧化作用產生熱量。如熱量不能排出，則這些物料將可能達到著火的溫度。堆積或儲存油漬物料將防礙熱量的排出，因此有產生火警的危險。

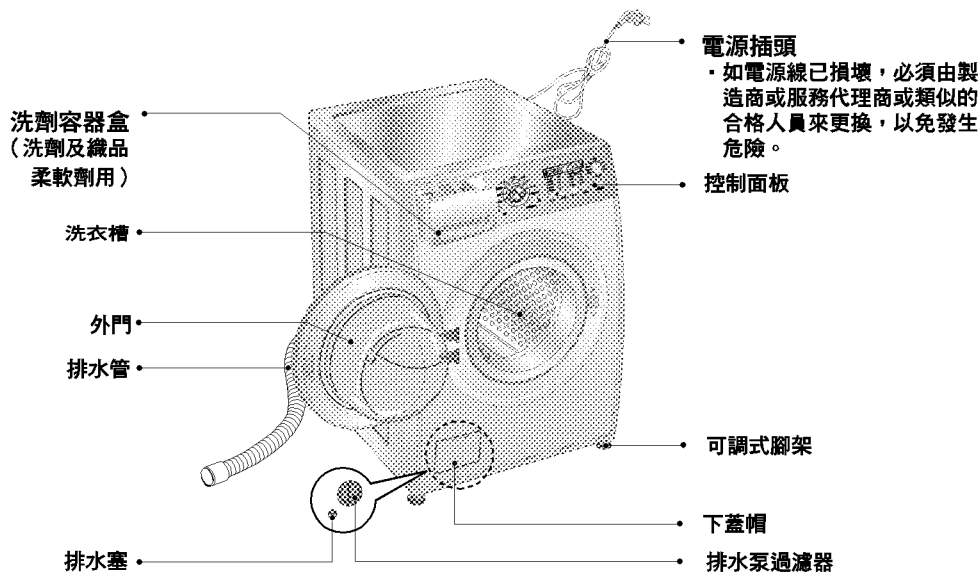
如含有蔬菜油或植物油或被護髮產品污染的紡織品，無可避免的需要置於滾筒式烘乾機內時，必須先將其用熱水與額外的洗衣粉洗濯—此舉雖不能完全消除潛在風險，但至少可降低危險性。此外，應採用滾筒式烘乾機的「冷卻」循環，以降低該等物料的溫度。當這些物料仍熱時，不應將其自滾筒式烘乾機取出，也不應加以堆疊。

- 對於曾使用石油/汽油、乾洗溶劑、或其他易燃性或爆烈性物料進行清潔、洗滌、浸泡或被沾染的衣物，請勿置於滾筒式烘乾機內。常見的家用高度易燃性物料包括：  
丙酮、變質酒精、石油/汽油、煤油、去漬劑（某些品牌）、松脂、蠟和去蠟劑等。
- 含有泡沫橡膠（亦稱為乳膠泡沫）的物料或相仿的組織橡膠，類似的物料均不應使用熱力裝置的滾筒式烘乾機來進行烘乾。泡沫橡膠物料在加熱後將會自燃起火。
- 除非織品柔軟劑或類似產品的製造廠商特別建議以外，這類產品不應在滾筒式烘乾機使用，以消除靜電效應。
- 含有金屬強化物的內衣，也不應在滾筒式烘乾機使用。

烘乾過程中，如金屬強化物鬆脫，將造成滾筒式烘乾機損壞。如有設置烘乾架，這些物件可加以使用。

- 塑膠物品如浴帽或嬰兒防水尿布褲，也不應置於滾筒式烘乾機內。
- 橡膠製品、附有泡棉墊的衣服、枕頭、膠鞋和膠面網球鞋等，也不應置於滾筒式烘乾機內。
- 若電源線損壞時，必須由製造廠或具服務處或具有類似資格的人員更換，以避免危險。

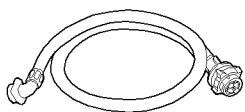
# 規格



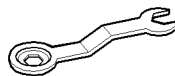
■ 名稱	: 前載式洗衣機
■ 電源供應	: 110V a.c 60Hz
■ 尺寸	: 635mm(W)x720mm(D)x925mm(H)
■ 重量	: 80kg
■ 洗衣容量	: 12kg
■ 烘乾容量	: 7kg
■ 最大瓦數	: 1200W (洗衣) 1250W (烘乾)
■ 旋轉速度	: 400/600/800/1000/1200
■ 容許水壓	: 0.3-8kgf/cm <sup>2</sup> (30-800kPa)
■ 容許冷水溫度	: 4-25°C

\* 外觀及規格將隨時修改以提升品質，事先不會另行通告。

## ■ 配件



注水管(1EA)



扳手

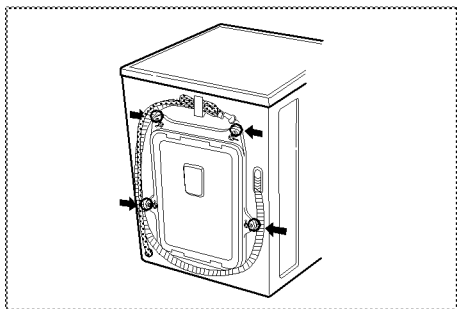
# 安 裝

安裝或存放在溫度不會低於冰點或不是露天的地方。  
遵照所有主管法規將洗衣機正確接地。  
當洗衣機安裝在鋪有地毯的地板時，應注意機底開口不被地毯阻礙。

## ■ 運送螺栓

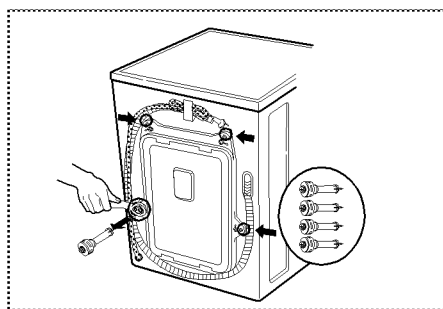
機組由運送螺栓固定以免運送途中發生內部損壞。

## ■ 移除運送螺栓



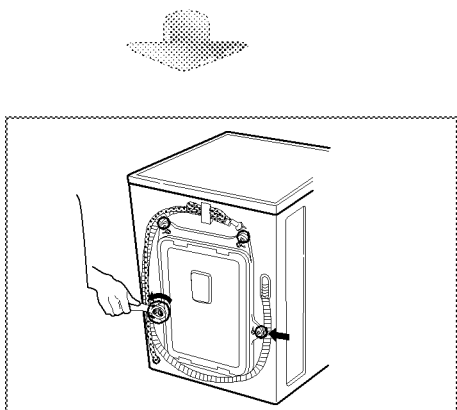
1. 避免運送途中發生內部損壞，機組由4根運送螺栓固定。洗衣機運轉前，先行拆除附帶橡膠塞的螺栓。

· 如沒有將其拆除，將會引起強烈振動、噪音，甚至故障。

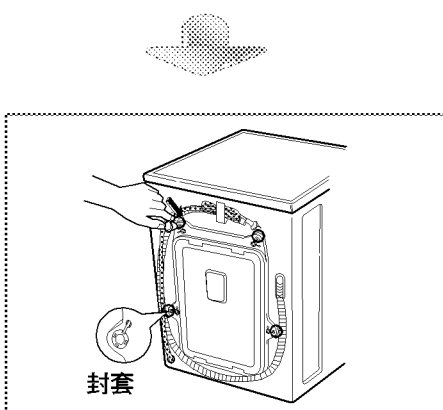


3. 輕旋橡膠塞將4根螺栓連同塞子一併拿出來。將4根螺栓和扳手收好，以備將來之需。

· 任何時候需運送機組時，將運送螺栓重新固定。

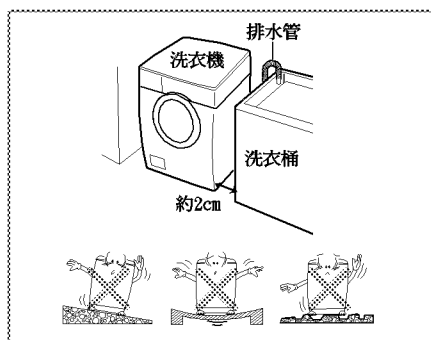


2. 使用隨附的扳手將螺栓拆除。



4. 用隨附的帽蓋把螺孔蓋起來。

## ■ 安裝地點的要求



**水平的地面：**

洗衣機容許的坡度為 $1^{\circ}$

**電源插座：**

必須在洗衣機所在位置兩旁1.5米內。請勿讓插座因供應超過一台設備電力而發生過載。

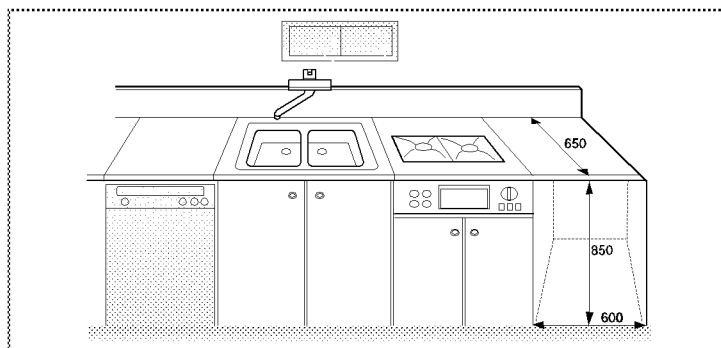
**額外空隙：**

配合牆壁、門和地板造型需求。

(背面10cm/左右各2cm)

請勿將洗衣物品置於或存放在洗衣機上。

此舉將會損害機組表面或控制系統。



# 安 裝

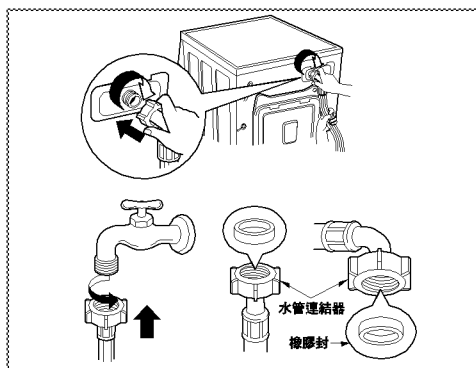
## ■ 電力連接

1. 請勿使用延長線或雙孔轉接頭。
2. 如電源線已損壞，必須由製造商或服務代理商或類似的合格人員來更換，以免發生危險。
3. 使用後請拔除電源及關閉供水源。
4. 將機組連上遵守現行配線規則已實施接地的插座。
5. 機組必須置於容易靠近插頭的地方
6. 如機組由延長線模組或可攜式電源插座裝置供電，則需為這些裝置挑選合適的安裝地點，因其為可冒出或產生濕氣的高熱物體。

## ■ 洗衣機需使用新的管路組連接，請勿使用舊的管路組。

### ■ 連接供水管

- 電器連接到水龍頭需使用新水管，不要重複使用舊水管。



▶ 注水管與閘門連接時，請勿讓其剝落或發生錯牙狀況。

▶ 如供水水壓超過1000kPa，需另外安裝減壓裝置。

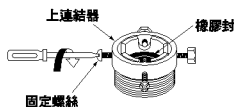
- 注水管附有兩個橡膠封，以防止漏水。
- 將水龍頭開至最大來檢查洗衣機的接管是否已鎖緊。
- 週期性的檢查配管狀況，如有需要則進行更換。
- 確認配管沒有扭結的情形，而且也沒有被擠壓。

## ▲ 注意

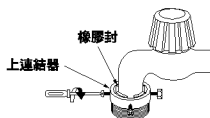
- 此凝結型滾筒式烘乾機可用來連接的供水幹線一固定注入水壓最大(10kgf/cm<sup>2</sup>, 1000kpa)和最小(0.5kgf/cm<sup>2</sup>, 30kpa)。
- 如機組由延長線模組或可攜式電源插座裝置供電，則需為這些裝置挑選合適的安裝地點，因其為可冒出或產生濕氣的高熱物體。
- 請勿將洗衣機安裝於直接暴露在陽光、強風或雨水等的地方。
- 將洗衣機的電源線插入一已正確安裝、具有開關並接地的標準插座。

## ■無螺紋的普通水龍頭與螺絲型注水管

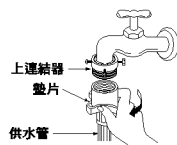
1. 鬆開固定螺絲以連接水龍頭。



2. 將連結器往上推直到橡膠封與水龍頭緊密貼合。然後鎖緊4根螺絲。

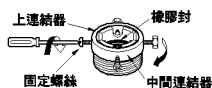


3. 將供水管垂直往上推直到管內橡膠封與水龍頭緊密貼合，然後以右旋方向將其鎖緊。

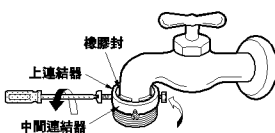


## ■無螺紋的普通水龍頭與快速型注水管

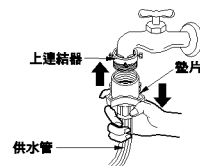
1. 鬆開上連結器螺絲。



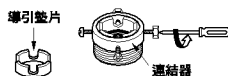
2. 將上連結器往上推直到橡膠封與水龍頭緊密貼合。然後鎖緊4根螺絲。



3. 將供水管與中間連結器連接，把墊片往下推。



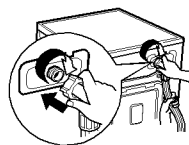
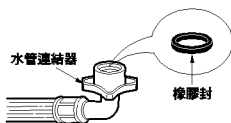
· 如水龍頭的直徑太大，拆除導引墊片。



· 旋轉中間連結器使其不會漏水。

· 確認橡膠封已置於水管連結器內。

· 要將供水管與中間連結器分離，關閉水龍頭。然後將注水管往下拉，把墊片往下推。



### 使用水平水龍頭

水平水龍頭



延伸式水龍頭

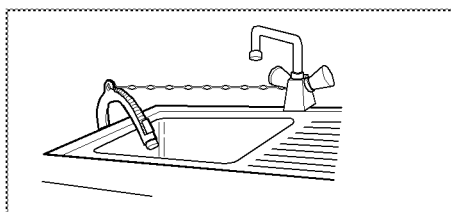
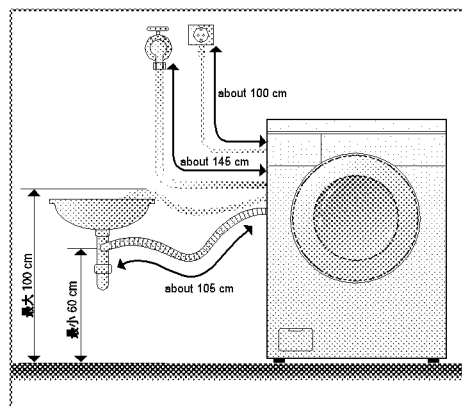


方形水龍頭

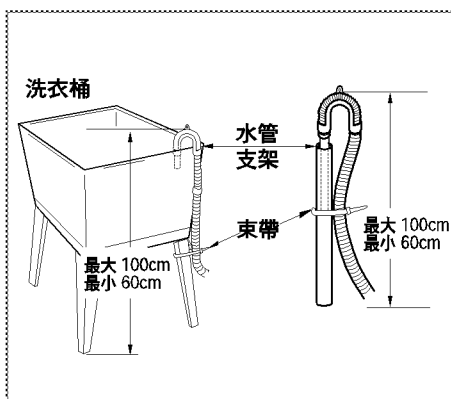
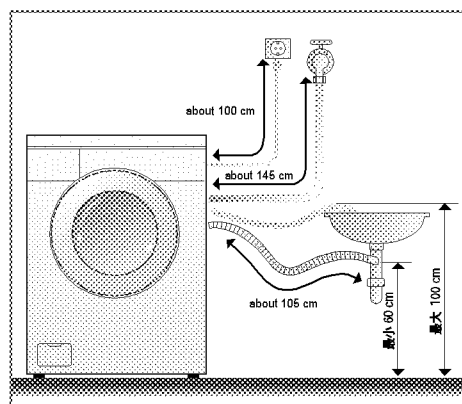


- 您的機組只附有冷水連接模組。
- 確認配管沒有扭結的情形，而且也沒有被擠壓。

## ■ 安裝排水管



- 安裝排水管槽時，使用繩子將其綁緊。
- 正確固定排水管可避免地板因漏水而受損。



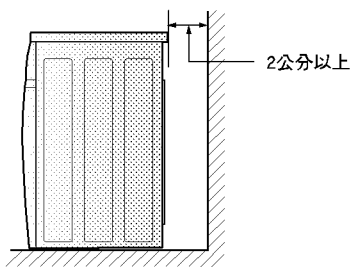
- 排水管距地面高度不得大於100 cm。
- 正確固定排水管可避免地板因漏水而受損。
- 當排水管太長時，請勿強行將其壓回洗衣機，此舉將會造成異常噪音。

# 安 裝

## ■ 水平安裝方法

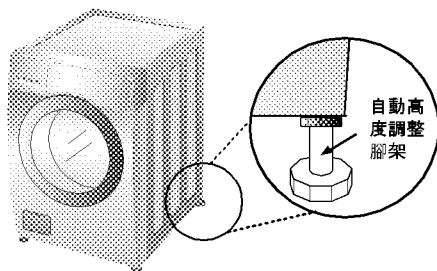
### 1 選擇安裝場所

- ▶ 請選擇地板穩固平坦的場所放置。
- ▶ 洗衣機與後方的牆壁請保持2公分以上的距離。



### 2 確認右後方的腳架

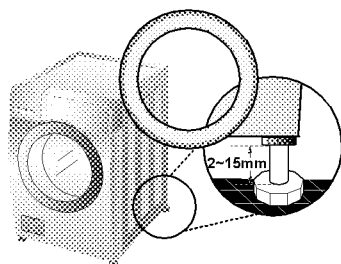
- ▶ 確認右後方的自動高度調整腳架與地板的空隙。



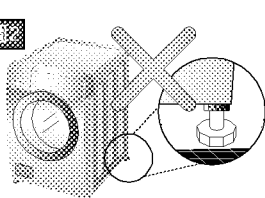
※ 本產品安裝自動高度調整腳架，會自動調整高度。

### 3 調整水平

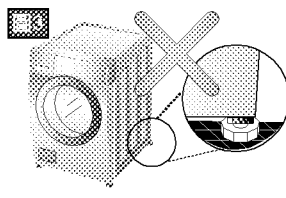
- ▶ 確認空隙並按圖1所示安裝。



-正確的安裝-

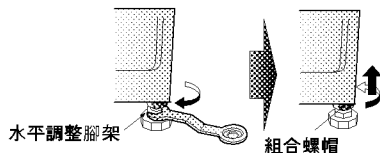


-腳架過度過高的情況-



-腳架過度下陷的情況-

- ▶ 圖2圖3的情況，以調整腳架的方式調整前面的高度，按圖1所示安裝。



- ▶ 調整前面的高度調整腳架後，將組合螺帽往右旋轉完全栓緊固定。

# 洗滌前注意事項

## ■洗滌前注意事項

### 1. 注意標籤

尋找衣服上的注意標籤。此標籤將告知您衣物的成分，以及正確的洗滌方法。

### 2. 分類

要取得最佳的洗滌效果，將可以使用相同洗衣行程的衣服歸類一起。也要注意水溫及脫水轉速，不同的紡織品需要以不同的方式洗滌。此外，深色衣物要與淺色和白色的衣物分開。因為深色衣物的染料可能會染到其他衣物，線頭毛球等也可能會黏到其他衣物上，並因而造成白色等淺色系衣物變色，所以應分開洗滌。可能的話，也請勿將髒的衣物與比較不髒的混在一起洗滌。

污髒程度（嚴重，一般，輕微）

顏色（白，淺，深）

毛球（會產生毛球、黏毛球的衣物）

根據污髒程度將衣物分開。

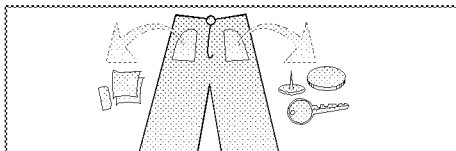
將白色與有顏色的衣物分開。

請將會產生毛球以及會黏毛球的衣物分開洗滌。

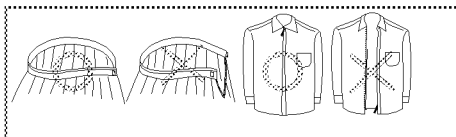
### 3. 放入衣物前注意事項

■大小衣物一起放入時，應先放入大的衣物。此外，較大衣物的分量不應超過全部洗濯物的一半。

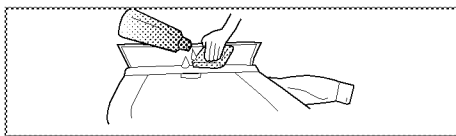
請勿單獨洗濯一件衣物，此舉會造成負荷不均，應再添加一兩件同類的衣物。



- 檢查所有口袋，確保都是空的。釘子、髮夾、火柴、筆、銅板和鑰匙等物，均會對洗衣機及衣物造成損害。



- 關上拉鍊、扣好扣子、綁緊繩子可確保這些東西不會與其他衣物糾結一起。

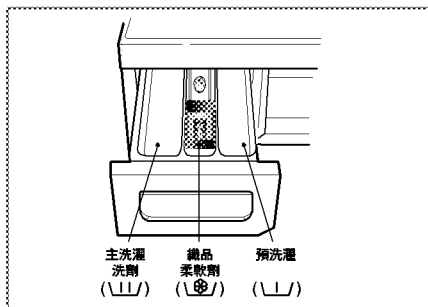


- 預先處理污物和污跡：將少量洗衣粉溶於水中，再刷洗如衣領和衣袖上的污跡處，有助於去除污垢。

# 添加洗劑

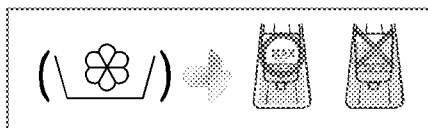
## ■ 添加洗劑和織品柔軟劑

### 1. 洗劑容器盒



- 只有主洗滌 → U/U
- 預洗滌 + 主洗滌 → U/U · U/U

### 2. 添加織品柔軟劑



- 請勿超過最大填充量。放入過量的織品柔軟劑將會使柔軟劑過早投入洗程，造成汙染衣物。
- 織品柔軟劑請勿放在洗劑容器盒內2天以上。（織品柔軟劑將會硬化）
- 柔軟劑將會在最後的洗滌行程中自動添加。
- 注水時請勿打開洗劑容器盒。
- 不容許添加溶劑（例如：苯等）。

**注** 請勿直接將織品柔軟劑傾注在衣物上

### 3. 洗劑量

- 洗劑的使用方式應按照洗劑製造商的說明。
- 如使用的洗劑超過建議量，會產生過多的肥皂水，將降低洗滌功效，或成為馬達的高負載。（引起故障）。
- 前載式洗衣機只可使用粉末狀洗劑。
- 需根據水溫、水質、洗滌物的大小和污髒程度，調整洗劑用量。要獲得最好的洗滌效果，應避免產生過多的肥皂水。

#### \* 提示

- 滿載：根據製造商的建議。
- 部分負載：正常量的3/4。
- 最小負載：滿載的1/2。

- 洗程開始時即會自容器盒注入洗劑。



# 使用洗衣機

## 顯示部

- 剩餘時間/預約時間/異常告知顯示
  - ▶ 啟動到洗滌結束之剩餘時間標示。
  - ▶ 預約洗滌時到顯示洗滌結束時的剩餘時間。
  - ▶ 異常發生時異常告知顯示
- ※ 門蓋上鎖標示(🔒)
  - ▶ 運作時為了安全標示門蓋上鎖
- ※ 按鍵上鎖標示(L)
- ▶ 按鍵上鎖功能設定時，會顯示按鍵上鎖。
- ※ 進行中標示
  - ▶ 顯示洗滌進行狀態。
  - ▶ 配合進行時間開啓，運作途中會持續閃爍。
2. 按鍵上鎖功能(兒童鎖)
  - ▶ 避免兒童誤觸洗衣機發生意外。
  - ▶ 同時按下「洗滌」按鍵和「洗清」按鍵3秒以上即可設定/解除。
3. 洗程狀態標示
  - ▶ 顯示洗程狀態

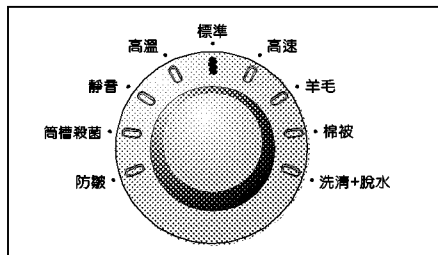
## 按鍵部

4. 洗滌/洗清/脫水按鍵
  - ▶ 可變更洗滌方法,洗清次數,脫水速度。
  - ▶ 可選擇少量蒸氣和省電蒸氣。
5. 水溫度按鍵
  - ▶ 可變更水溫度。
6. 預約按鍵
  - ▶ 使用於預約洗滌時。
  - ▶ 取消時請關閉電源。
7. 增加洗清用水按鍵
  - ▶ 可使用於增加洗清用水。
  - ▶ 洗清行程時按下暫停鍵選擇增加洗清用水，即可重新給水至洗清水增加水位後再繼續運轉。
8. 烘乾選擇鍵
  - ▶ 可烘乾洗滌衣物。
9. 啟動/暫停按鍵
  - ▶ 可啟動/暫停洗衣機。
  - ▶ 啟動時亮燈，暫停時會持續閃爍。
  - ▶ 暫停狀態持續4分鐘後，會自動關閉電源。
10. 洗程選擇鍵
  - ▶ 可根據洗滌衣物的種類和航麟狀態選取洗程。
  - ▶ 按下「電源」再按「啟動/暫停」按鍵即會自動進行標準洗程。
11. 電源按鍵
  - ▶ 可用來關閉,開啓電源。
  - ▶ 洗滌結束經過一段時間會自動關閉電源。
12. 我的最愛按鍵
  - ▶ 可記憶經常使用的洗程。
  - ▶ 在預先設定洗程(脫水方法,洗清次數,脫水速度,水溫,烘乾行程後，按下我的最愛按鍵3秒即可儲存設定。
13. 渦輪蒸氣按鍵
  - ▶ 可洗滌航麟衣物或並可進行內衣,兒童衣物殺菌。

# 使用洗衣機

## 標準洗程

使用於一般洗滌：



1. 請按下電源按鈕。
  - ▶ 置入洗滌衣物後關閉門蓋。
  - ▶ 在洗滌容器盒內放入洗劑和纖維柔軟劑後蓋上。
2. 請轉動洗程選擇鈕選擇標準洗程。
  - ▶ 即使跳過本過程按下「啟動/暫停」按鍵也會進行標準洗程。
  - ▶ 自動設定為水溫「30°C」，洗滌次數「3次」，脫水速度「800rpm」，洗滌為「主洗滌」。
  - ▶ 如欲變更水溫、洗滌次數、脫水速度時，請按下各個按鍵進行設定變更。
3. 請按下啟動 / 暫停按鍵。
  - ▶ 關上門蓋開始給水時即可開始進行洗滌。

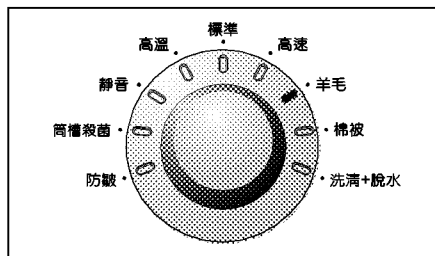
## 注意事項

- 洗滌中如欲變更設定時，請按下「啟動/暫停」按鍵暫停後，按各個按鍵變更設定。
- 為防止衣物損壞，水溫請勿選擇至60°C

## 羊毛洗程

使用於洗滌容易縮小、變形的羊毛纖維等細緻的衣料。

除非衣物處理標示上有標示可用於水洗者才可洗滌



1. 請按下電源按鈕。
  - ▶ 置入洗滌衣物後關閉門蓋。
  - ▶ 在洗滌容器盒內放入洗劑和纖維柔軟劑後蓋上。
2. 請轉動洗程選擇鈕選擇羊毛洗程。
  - ▶ 自動設定水溫為「冷水」，洗滌次數「2次」，脫水速度「400rpm」，洗滌為「主洗滌」。
  - ▶ 如欲變更水溫、洗滌次數、脫水速度時，請按下各個按鍵進行設定變更。
3. 請按下啟動 / 暫停按鍵。
  - ▶ 關上門蓋開始給水時即可開始進行洗滌。

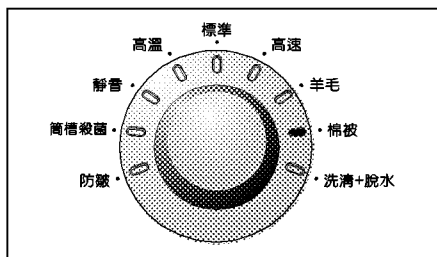
## 注意事項

- 選擇羊毛洗程時請勿使用烘乾功能。
- 為防止衣物損壞，水溫僅限選擇「冷水、30°C」，脫水無法選擇「800、1000、1200rpm」。
- 白色、鮮豔衣物和深色衣物請分別洗滌。
- 使用羊毛專用洗劑可降低衣料傷害，並可提升洗滌能力。

# 使用洗衣機

## 棉被洗程

使用於洗滌標示需手洗的毛毯和棉被。



- 請按下電源按鈕。
  - ▶ 置入洗滌衣物後關閉門蓋。
  - ▶ 在洗劑容器盒內放入洗劑和纖維柔軟劑後蓋上。
- 請轉動洗程選擇鈕選擇棉被洗程。
  - ▶ 自動設定水溫為「冷水」，洗滌次數「3次」，脫水速度「800rpm」，洗滌為「洗衣」。
  - ▶ 如欲變更水溫、洗滌次數、脫水速度時，按下各個按鍵進行設定變更。
- 請按下啟動 / 暫停按鍵。
  - ▶ 關上門蓋開始給水時即可開始進行洗滌。

### 注意事項

- 選擇棉被洗程時不可使用烘乾功能。
- 請勿洗滌電毯和地毯。  
(容易導致洗衣機和洗滌物損壞)
- 棉被請和一般衣物分別洗滌。洗滌衣物和棉被一起洗滌時，容易導致洗衣滾桶傾斜，並且發生洗滌異常。

### 注意事項

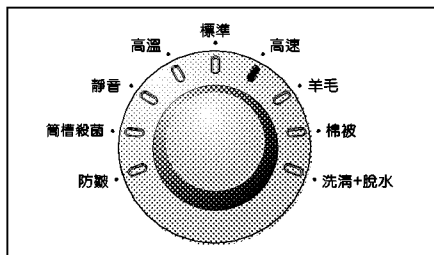
僅限於洗滌可手洗標示的毛毯和棉被

重量	毛毯 棉被	5.0公斤以下 約26公斤
類型	亞克力毛毯 混紡毛毯 毛織毛毯 棉被內裡	亞克力100%(尼龍coating) 棉+聚脂纖維 仿毛織毛毯 聚脂纖維100% (尺寸約200×250mm以內)

- 按照棉被的體積，可洗滌的重量會有部份差異。
- 脫水無法選擇「1000,1200rpm」，水溫僅限選擇「冷水,30°C」。

## 高速洗程

使用於洗滌少量衣物，或是容易洗淨、經常使用的毛巾等，可在短時間內洗淨。

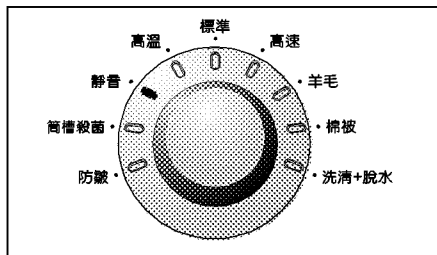


- 請按下電源按鈕。
  - ▶ 置入洗滌衣物後關閉門蓋。
  - ▶ 在洗劑容器盒內放入洗劑和纖維柔軟劑後蓋上。
- 請轉動洗程選擇鈕選擇高速洗程。
  - ▶ 自動設定水溫為「冷水」，洗滌次數「2次」，脫水速度「800rpm」，洗滌為「洗衣」。
  - ▶ 如欲變更水溫、洗滌次數、脫水速度時，請按下各個按鍵進行設定變更。
  - ▶ 水溫僅限選擇「冷水,30°C」。
- 請按下啟動 / 暫停按鍵。
  - ▶ 關上門蓋開始給水時即可開始進行洗滌。

# 使用洗衣機

## 靜音洗程

可安靜的洗滌一般衣物。  
(於深夜,小孩熟睡時)。



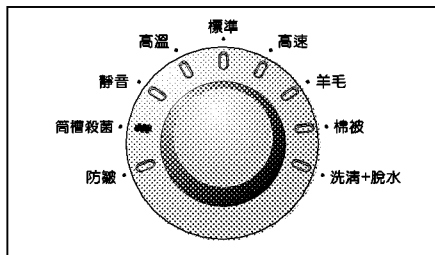
1. 請按下電源按鈕。
  - ▶ 置入洗滌衣物後關閉門蓋。
  - ▶ 在洗滌容器盒內放入洗劑和纖維柔軟劑後蓋上。
2. 請轉動洗程選擇鈕選擇靜音洗程°
  - ▶ 自動設定水溫為「30°C」, 洗滌次數「3次」, 脫水速度「600rpm」, 洗滌為「洗衣」。
  - ▶ 如欲變更水溫、洗滌次數、脫水速度時, 請按下各個按鍵進行設定變更。
3. 請按下啟動 / 暫停按鍵。
  - ▶ 關上門蓋開始給水時即可開始進行洗滌。

### 注意事項

- 脫水時為了降低噪音, 而採用低噪音脫水功能, 其效果可能會低於標準洗程之脫水效果, 請勿誤認為是故障。
- 選擇比預設rpm更大的rpm會讓噪音變大。

## 筒槽殺菌洗程

可殺死洗衣機內產生的細菌, 並維持洗衣槽內部的清潔。



1. 請按下電源按鈕。
  - ▶ 請關閉門蓋。
2. 請轉動洗程選擇鈕選擇筒槽殺菌洗程。
  - ▶ 除預約之外不可選擇其他的行程。
  - ▶ 自動選取渦輪蒸氣。
3. 請按下啟動 / 暫停按鍵。
  - ▶ 當關上門蓋, 蒸氣裝置開始給水後, 約3分鐘之後冒出蒸氣即開始進行殺菌。

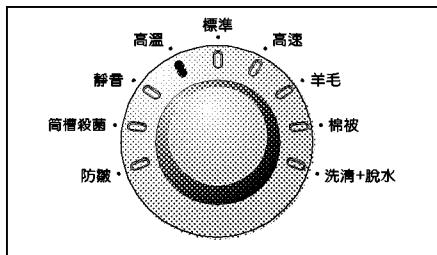
### 注意事項

- 筒槽殺菌時, 請勿放置洗滌衣物, 否則容易導致衣料損傷或變色。
- 每月操作使用筒槽殺菌, 將洗衣槽殺菌, 即可維持洗衣槽的清潔。
- 採用強力蒸氣殺菌, 筒槽殺菌時會自動選取「渦輪蒸氣」, 且不可解除。
- 請務必注意, 當執行筒槽殺菌時, 蒸氣會使門蓋上方產生灼熱。

# 使用洗衣機

## 高溫洗程

純棉內衣、兒童衣物等殺菌、漂白時進行高溫洗滌。



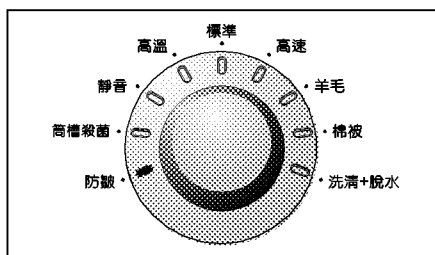
1. 請按下電源按鈕。
  - ▶ 置入洗滌衣物後關閉門蓋。
  - ▶ 在洗滌容器盒內放入洗劑和纖維柔軟劑後蓋上。
2. 請轉動洗程選擇鈕選擇高溫洗程。
  - ▶ 自動設定為水溫「60°C」，洗滌次數「3次」，脫水速度「800rpm」，洗滌為「洗衣」。
  - ▶ 禁止變更水溫。
  - ▶ 如欲變更洗滌次數、脫水速度時，請按下各個按鍵進行設定變更。
3. 請按下啟動 / 暫停按鍵。
  - ▶ 關上門蓋開始給水時即可開始進行洗滌。

## 注意事項

- 即使給水管只有連接冷水閥也可進行高溫洗程。洗衣機內部的加熱系統可將水溫加熱至60°C。
- 供給溫水時可加速洗滌完成的時間。
- 泡沫去除功能：使用過量的洗劑造成過多泡沫產生時，系統會重複排水、給水、暫停直到泡沫完全排出。
- 排水溫度降低功能：高溫洗滌後會開始供給冷水，以防止洗滌衣物損壞，同時降低排水溫度。另冷水會數次反覆給水，待降溫後再行排水。

## 除皺洗程

可去除衣物皺摺及衣物折疊後的摺痕。



1. 請按下電源按鈕。
  - ▶ 置入洗滌衣物後關閉門蓋。
  - ▶ 請勿放置洗劑和纖維柔軟劑。
2. 請轉動洗程選擇鈕選擇除皺洗程。
  - ▶ 自動選取「渦輪蒸氣」
  - ▶ 除了預約之外禁止選擇其他的行程。
3. 請按下啟動 / 暫停按鍵。
  - ▶ 洗衣滾筒迴轉時即可開始進行除皺。

## 注意事項

衣物的種類及使用的方法：

- 除皺後取出並維持溼潤的狀態，掛置於衣架上10分鐘後即可穿著。進行除皺洗程時，如擺放少量衣物至3套以下時，衣物會變得較潮濕，因此需於衣架上放置較久的時間。
- 除皺洗程的最佳容量是5件以下的成人用襯衫。過多的衣服或厚重的衣物會降低除皺效果。
- 可使用於棉製衣物或棉/聚脂纖維，或聚脂纖維/人造絲等混紡衣物。而100%棉製衣物的除皺效果較差。

衣物除皺時的注意事項：

- 除皺洗程並非洗滌或烘乾洗程，而是將變乾的乾燥衣物除皺的洗程。（請勿置入需要清洗的衣物）
- 浸水的衣物或剛脫水的衣物無法除皺。
- 如欲達到更完美的除皺效果，請於除皺洗程後燙燙。
- 如擺放污染的衣物除皺，此衣物容易變色，因此請在衣物除污後再使用。

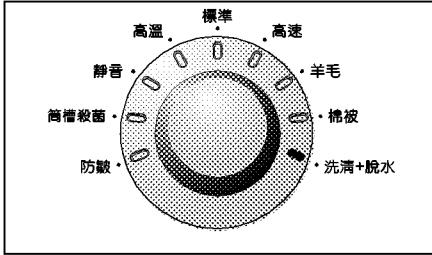
本產品使用時之注意事項：

- 使用除皺洗程時，需要少量的水，請將水龍頭打開。
- 當連續使用除皺洗程時，除皺效果可能會降低，因此請先將門蓋打開，並待洗衣機滾筒內部冷卻後再行使用。
- 如欲進行衣物除皺時，請務必選擇除皺洗程。
- 操作時，切勿將手伸入洗衣機內，以免受到蒸汽燙傷。

# 使用洗衣機

## 洗清 + 脫水洗程

未進行一般洗衣程序，只欲選擇洗清和脫水時使用：



1. 請按下電源按鈕。
  - ▶ 置入洗滌衣物後關閉門蓋。
  - ▶ 請勿放置洗劑和纖維柔軟劑。
2. 請轉動洗程選擇鈕選擇洗清 + 脫水洗程。
  - ▶ 自動設定洗清次數「1次」，脫水速度「800rpm」。
  - ▶ 無需設定水溫。(自動供給冷水)。
3. 請按下啟動 / 暫停按鍵。
  - ▶ 關上門蓋開始給水時即可開始進行洗滌。

## 浸泡洗滌

- 浸泡
- 預洗
- 洗衣
- 少量蒸氣
- 省電蒸氣



欲洗滌骯髒體衣物時，先浸泡60分鐘後再進行主洗滌：

1. 請按下電源按鈕。
  - ▶ 置入洗滌衣物後關閉門蓋。
  - ▶ 在洗劑容器盒內放入洗劑和纖維柔軟劑後蓋上。
2. 請轉動洗程選擇鈕選擇預定的洗程。
  - ▶ 如欲變更水溫、洗清次數、脫水速度時，請按下各按鍵進行設定變更。
3. 請按下洗滌按鍵選擇浸泡。
  - ▶ 開啓浸泡燈。
  - ▶ 僅限選擇標準、靜音、高溫洗程。
4. 請按下啟動 / 暫停按鍵。
  - ▶ 關上門蓋開始給水後即可開始進行洗滌。

## 注意事項

- 浸泡時，洗衣槽會每隔一段時間進行迴轉，此乃為使洗滌衣物達到平均浸泡效果。

# 使用洗衣機

## 預洗

- 浸泡
- 預洗
- 洗衣
- 少量蒸氣
- 省電蒸氣



洗滌

當衣物非常骯髒時，於主洗滌前先預洗10分鐘，可預先讓髒水排出的洗滌行程：

1. 請按下電源按鈕。
  - ▶ 置入洗滌衣物後關閉門蓋。
  - ▶ 在洗劑容器盒內放入洗劑和纖維柔軟劑後蓋上。
2. 請轉動洗程選擇鈕選擇預定的洗程。
  - ▶ 如欲變更水溫、洗滌次數、脫水速度時，請按下各按鍵進行設定變更。
3. 請按下洗滌按鍵選擇預洗。
  - ▶ 開啓預洗燈。
  - ▶ 僅限選擇標準、安靜、高溫洗程。
4. 請按下啓動 / 暫停按鍵。
  - ▶ 關上門蓋開始給水後即可開始進行洗滌。

## 注意事項

- 預洗時，請在預洗專用容器盒內放入洗劑，並同時在洗衣專用容器盒內放入洗劑。
- 預洗時，洗劑量請放入主洗滌洗劑量的一半。

## 洗衣

- 浸泡
- 預洗
- 洗衣
- 少量蒸氣
- 省電蒸氣



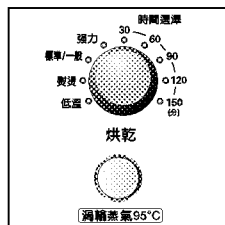
洗滌

一般洗滌時所採用的洗滌方式：

1. 請按下電源按鈕。
  - ▶ 置入洗滌衣物後關閉門蓋。
  - ▶ 在洗劑容器盒內放入洗劑和纖維柔軟劑後蓋上。
2. 請轉動洗程選擇鈕選擇預定的洗程。
  - ▶ 如欲變更水溫、洗滌次數、脫水速度時，請按下各按鍵進行設定變更。
3. 請按下洗滌按鍵選擇洗衣。
  - ▶ 開啓洗衣燈。
  - ▶ 可選擇殺菌、除黴、洗滌 + 脫水之外的全部洗程。
  - ▶ 已自動設定洗衣行程。
4. 請按下啓動 / 暫停按鍵。
  - ▶ 關上門蓋開始給水後即可開始進行洗滌。

# 使用洗衣機

## 渦輪蒸氣洗滌



可用於洗除污垢以及內衣、兒童衣物等消毒、殺菌：

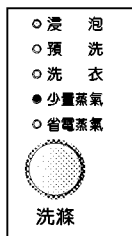
微量的電氣即可發揮卓越的洗滌效果。請勿置入毛衣、絲等纖細衣物以及容易褪色的衣物。

1. 請按下電源按鈕。
  - ▶ 置入洗滌衣物後關閉門蓋。
  - ▶ 在洗劑容器盒內放入洗劑和纖維柔軟劑後蓋上。
2. 請轉動洗程選擇鈕選擇預定的洗程。
  - ▶ 如欲變更洗滌次數、脫水速度時，請按下各按鍵進行設定變更。
  - ▶ 禁止設定水溫。
3. 請按下渦輪蒸氣按鍵選擇渦輪蒸氣。
  - ▶ 可選擇殺菌、除黴、洗滌 + 脫水以外的全部洗程。
  - ▶ 殺菌和除黴洗程時會自動選取渦輪蒸氣。
4. 請按下啓動 / 暫停按鍵。
  - ▶ 關上門蓋開始給水後即可開始進行洗滌。

### 注意事項

- 操作時，切勿將手伸入洗衣機內，以免受到蒸汽燙傷。
- 選擇蒸氣洗滌（渦輪蒸氣/少量蒸氣/省電蒸氣）時，高溫蒸氣會幫助洗劑溶解，洗滌次數會自動設定為「2」次。（可按洗滌按鍵變更洗滌次數）
- 當蒸氣洗滌中途暫停時，打開門蓋後，殘留在蒸氣噴管內的蒸氣可能會持續噴出。此時請勿用手或身體接觸噴灑出來的蒸氣，因蒸氣的熱氣容易造成燙傷危險。
- 在蒸氣洗滌的狀態底下，按下洗滌按鍵或是旋轉洗程選取鈕時會解除渦輪蒸氣運作。
- 蒸氣洗滌（渦輪蒸氣/少量蒸氣/省電蒸氣）是採用強力的蒸氣進行高濃縮洗滌。洗衣滾筒內部會看起來好像沒有水分，此乃正常現象，請勿誤認為是機器故障。
- 蒸氣洗滌時看不見洗衣滾筒內部蒸氣噴灑，實際上此時正在使用強力蒸氣進行洗滌。
- 蒸氣洗滌時會發出「咻」的聲音，此為蒸氣噴灑的聲音，請勿誤認為是機器故障。

## 微量蒸氣洗滌



採用微量的蒸氣洗滌。

1. 請按下電源按鈕。
  - ▶ 置入洗滌衣物後關閉門蓋。
  - ▶ 在洗劑容器盒內放入洗劑和纖維柔軟劑後蓋上。
2. 請轉動洗程選擇鈕選擇預定的洗程。
  - ▶ 如預變更水溫、洗滌次數、脫水速度時，請按下各按鍵進行設定變更。
3. 請按下洗衣按鍵選擇微量蒸氣。
  - ▶ 開啓微量蒸氣燈。
  - ▶ 可選擇羊毛、棉被、洗滌 + 脫水、防皺、槽洗淨之外的全部洗程。
4. 請按下啓動 / 暫停按鍵。
  - ▶ 關上門蓋開始給水後即可開始進行洗滌。

### 注意事項

- 請搭配洗滌衣物的容量放置適量的洗劑。放入過多洗劑容易加長洗滌時間，或是洗淨效果不佳。
- 不選擇洗程直接按洗衣按鍵，並選擇微量蒸氣或省電蒸氣洗程時，只會執行洗衣行程。如欲進行洗衣、洗滌、脫水等一系列的行程時，請務必選取洗程。

# 使用洗衣機

## 省電蒸氣洗滌

- 浸泡
- 預洗
- 洗衣
- 少量蒸氣
- 省電蒸氣



洗滌

可降低耗電量，同時採用蒸氣洗滌：

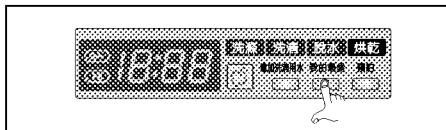
1. 請按下電源按鈕。
  - ▶ 置入洗滌衣物後關閉門蓋。
  - ▶ 在洗劑容器盒內放入洗劑和纖維柔軟劑後蓋上。
2. 請轉動洗程選擇鈕選擇預定的洗程。
  - ▶ 如欲變更洗滌次數、脫水速度時，請按下各按鍵進行設定變更。
  - ▶ 禁止設定水溫。
3. 請按下洗衣按鍵選擇省電蒸氣。
  - ▶ 開啓省電蒸氣燈。
  - ▶ 僅限選擇標準、高速、靜音、高溫洗程。
4. 請按下啓動 / 暫停按鍵。
  - ▶ 關上門蓋開始給水後即可開始進行洗滌。

## 注意事項

- 洗衣機滾筒內部的溫度會比選取渦輪蒸氣時低。
- 不選擇洗程直接按洗衣按鍵，並選擇微量蒸氣或省電蒸氣洗程時，只會執行洗衣行程。如欲進行洗衣、洗滌、脫水等一系列的行程時，請務必選取洗程。

## 我的最愛

可採用記憶洗程洗衣：



1. 請按下電源按鈕。
  - ▶ 置入洗滌衣物後關閉門蓋。
  - ▶ 在洗劑容器盒內放入洗劑和纖維柔軟劑後蓋上。
2. 請按下我的最愛按鍵。
  - ▶ 開啓我的最愛按鍵燈，並出現之前設定的我的最愛洗程。
3. 請按下啓動 / 暫停按鍵。
  - ▶ 關上門蓋開始給水後即可開始進行洗滌。

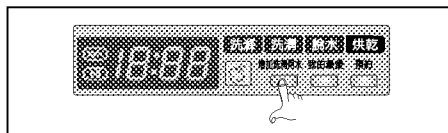
## 我的最愛洗程設定方法

1. 請按下電源按鈕。
2. 選擇想要的設定。
  - ▶ 選擇洗程、洗滌方法、洗滌次數、脫水速度、水溫、乾衣等。
3. 持續按壓3秒鐘我的最愛按鍵。
  - ▶ 持續按壓3秒我的最愛按鍵，直到發出「叮咚」的訊號儲存聲音。

# 使用洗衣機

## 7 增加洗清用水

可增加洗清用水，提升洗淨效果，沖洗得更乾淨：



1. 請按下電源按鈕。
  - ▶ 置入洗滌衣物後關閉門蓋。
  - ▶ 在洗劑容器盒內放入洗劑和纖維柔軟劑後蓋上。
2. 請轉動洗程選擇鈕選擇預定的洗程。
  - ▶ 如欲變更水溫、洗清次數、脫水速度時，請按下各按鍵進行設定變更。
3. 請按下增加洗清用水按鍵。
  - ▶ 開啓增加洗清用水燈。
  - ▶ 可選擇防皺、槽洗淨之外的全部洗程。
4. 請按下啓動 / 暫停按鍵。
  - ▶ 關上門蓋開始給水後即可開始進行洗滌。

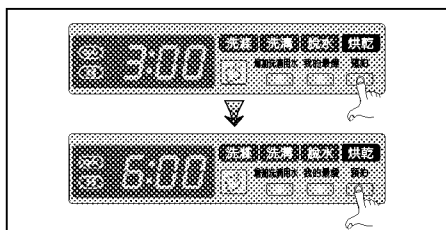
### 注意事項

- 除了槽洗淨外，在進行其它所有洗程時，必須於洗清行程結束前預先選取增加洗清水功能。

## 8 預約時間

可於使用者希望的時間內完成洗滌：

- 假設情況：採預約時間設定時，假定目前點下午1點，如使用者希望在晚上7點完成洗滌行程。(7點 - 1點 = 6小時)
- 預約時間設定指示燈一開始會出現 3:00。每按預約鈕可增加一小時時間的設定功能。



1. 請按下電源按鈕。
  - ▶ 置入洗滌衣物後關閉門蓋。
  - ▶ 在洗劑容器盒內放入洗劑和纖維柔軟劑後蓋上。
2. 請轉動洗程選擇鈕選擇想要的洗程。
  - ▶ 如欲變更水溫、洗清次數、脫水速度時，請按下各按鍵進行設定變更。
3. 請按壓預約按鍵變更預約時間。
  - ▶ 預約按鍵亮燈後，顯示 3:00。
  - ▶ 持續按壓預約按鍵，直至開始到結束洗滌的時間變更為 6:00。
4. 請按下啓動 / 暫停按鍵。
  - ▶ 預約時間後結束洗滌。
  - ▶ 取消預約時間時，請按電源按鈕。

### 注意事項

- 可預約3~19個小時的時間，3個小時內無法執行預約。
- 根據給水情況和水溫，預約時間和實際結束時間會有些微差異。
- 按壓1次預約按鍵即可增加1小時的時間，持續按住按鍵，時間就會自動增加。

## 單一選擇洗衣、洗清、脫水時

### 只選擇洗衣時

1. 請按下電源按鈕。
  - ▶ 置入洗滌衣物後關閉門蓋。
  - ▶ 在洗劑容器盒內放入洗劑和纖維柔軟劑後蓋上。
2. 請轉動洗程選擇鈕選擇預定的洗程。
  - ▶ 開啓水溫、洗清、脫水指示燈。
3. 請按下洗清按鍵和脫水按鍵，關閉這兩個燈。
  - ▶ 只會出現水溫度燈。
  - ▶ 如欲變更水溫時，請按水溫按鍵進行設定變更。
4. 請按下啓動 / 暫停按鍵。
  - ▶ 關上門蓋開始給水後即可開始進行洗滌。

### 只選擇洗清時

1. 請按下電源按鈕。
  - ▶ 置入洗滌衣物後關閉門蓋。
  - ▶ 在洗劑容器盒內放入洗劑和纖維柔軟劑後蓋上。
2. 請按下洗清按鍵，選擇洗清次數。
  - ▶ 洗衣、脫水、水溫、烘乾燈會全部關閉。
3. 請按下啓動 / 暫停按鍵。
  - ▶ 關上門蓋開始給水後即可開始進行洗清行程。
  - ▶ 僅選擇洗清時，在洗清排水後即結束行程。

### 注意事項

- 除了選取的行程外，其餘的燈會全部關閉。
- 假如只選擇洗衣和洗清行程，行程結束後不會排出洗衣滾筒內的水，洗衣滾筒容易因長時間置污水導致滾筒變形，降低洗衣機的性能。

### 只選擇脫水時

1. 請按下電源按鈕。
  - ▶ 置入洗滌衣物後關閉門蓋。
  - ▶ 在洗劑容器盒內放入洗劑和纖維柔軟劑後蓋上。
2. 請按下脫水按鍵，選擇脫水速度。
  - ▶ 水溫和洗清燈會全部關閉。
3. 請按下啓動 / 暫停按鍵。
  - ▶ 關上門蓋開始給水後即可開始進行洗滌。

## 由洗衣到烘乾

由洗衣到烘乾可自動洗滌：  
(最大烘乾容量為7公斤)

1. 請按下電源按鈕。
    - ▶ 請放入洗劑和纖維柔軟劑。
  2. 請轉動按鈕選擇預定的洗程。
    - ▶ 僅限標準、安靜、高速、高溫、洗衣+脫水洗程才能使用烘乾功能。
    - ▶ 轉動烘乾鈕選擇預定的烘乾行程或烘乾時間。
  3. 請按下啟動 / 暫停按鍵。
    - ▶ 關上門蓋開始給水後即可開始進行洗滌。
- 洗衣 / 烘乾結束
- ▶ 時間指示燈顯示「End」，洗衣結束時鳴音。
  - ▶ 顯示「End」約8秒後會自動關閉。

### 注意事項

- 放入洗滌衣物後按下啟動 / 暫停按鍵。
- 合成纖維的衣物烘乾請選取「低溫」。烘乾後希望有熨燙效果時請選取「熨燙」。一般衣物的烘乾請選擇「一般」。兒童尿布等需要完全烘乾的衣物請選擇「強力」。
- ※ 為了防止過度烘乾而產生衣物皺摺時，烘乾程度可設定得較低。前述烘乾結束時，可旋轉按鈕另外選擇烘乾。

※ 請按下述方式選取烘乾行程：

- 標準 / 一般：棉製等一般衣物需要適當烘乾時，請選擇此行程。
  - 強力：厚重的衣物或棉製衣物需要完全烘乾時，請選擇此行程。
  - 低溫：合成衣物等，容易因為高溫變形的衣物需要適當烘乾時，請選擇此行程。低溫烘乾可能需要較長的烘乾時間。
  - 熨燙專用：烘乾襯衫等需要熨燙的衣物時，請選擇此行程。將會烘乾至適合熨燙的潮濕狀態。
- ※ 希望選擇在一定的時間內完成烘衣，請旋轉「烘衣鈕」選擇30,60,90,120,150分鐘。
- ※ 自動烘乾(標準 / 一般、強力、低溫、熨燙)會根據選取的洗程，自動感應烘乾狀態完成烘乾。顯示的剩餘時間會與實際運轉的時間有些微差異。

### 請注意!

- 使用自動洗衣到烘乾的行程時，應放置7公斤以下的洗滌衣物。(放置7公斤以上的洗滌衣物會導致烘乾效果不佳)
- 選擇烘乾時請確認是否是為可烘乾的衣類\*
- 毛衣、棉被、殺菌洗程不可選擇烘乾行程。
- 水壓弱的區域可能無法執行烘乾行程。
- 烘乾結束後或烘乾途中取出衣物時，洗滌衣物上的拉鍊會因高溫而產生發燙，請特別留意。
- 烘乾時按啟動 / 暫停按鍵後，可暫停烘乾行程開啓洗衣機門蓋，但經常開啓洗衣機門蓋會導致烘乾效果不佳或產生機器故障。
- 部份的衣料在烘乾後可能會導致縮小或變形。(建議選取較短的烘乾時間)
- 烘乾結束後如欲再選擇洗滌時，假如纖維柔軟劑置入口有水份殘留時，需先取出洗劑容器盒，將水倒掉後再放入纖維柔軟劑。

# 使用洗衣機

## 單一選擇烘乾功能時

### 預定烘乾洗滌衣物時：

1. 請按下電源按鈕。
  - ▶請放入要烘乾的洗滌衣物，並關上洗衣機門蓋。

#### 請注意！

- 請勿放入洗劑和纖維柔軟劑。
2. 請轉動烘乾鈕選擇行程。
    - ▶請轉動烘乾鈕選擇預定的烘乾行程或烘乾時間。
  3. 請按下啟動 / 暫停按鍵。
    - ▶關上門蓋開始進行烘乾。

#### ● 烘乾結束

- ▶時間指示燈顯示「End」，洗衣結束時鳴音。

- ▶烘乾過程結束後，將顯示「[d]」。此外，按啟動/暫停按鈕可結束行程。如您沒有按下「啟動/暫停」按鈕，行程將會在4小時後結束。「[d]」降溫行程。

- ▶烘乾結束後，將顯示「[d]」。

### 完成烘乾過程



- 當烘乾過程完成，[d [冷卻]將出現在多重顯示幕上。
- 烘乾過程完成後，機組將自動進行冷卻作業。
- 乾衣機停止後，如您不馬上取出衣物，衣物將會產生皺褶。
- 冷卻作業將會在不加熱的情形下，重複翻動排列衣物，並使其蓬鬆鬆弛的，以免產生皺褶。此段過程會進行長達4小時之久。
- [d冷卻]的訊息將會持續顯示直至過程結束，或啟動/暫停或電源按鈕被按下。
- [d]訊息消失且外門鎖指示燈熄滅後，外門即可打開。

#### 注意事項

- 假如在烘乾前想要選擇脫水時，請按脫水按鍵選取預定的脫水速度。
- 希望變更烘乾行程或烘乾時間時，請旋轉烘乾鈕選擇預定的行程或時間。
- ※ 爲了防止過度烘乾而產生衣物皺摺時，烘乾程度可設定得較低。前述烘乾結束時，可旋轉按鈕另外選擇烘乾。

#### 請注意！

- 請打開水龍頭。
- 無法供水或水壓較弱的區域可能無法執行烘乾行程。
- 烘乾時請確認是否爲可烘乾的衣類。
- 執行1200rpm脫水後再烘乾，可提升烘乾效果，並可縮短烘乾時間。
- 部份的衣料，在烘乾後可能會產生縮小或變形，請特別留意。
- 烘乾時按啟動 / 暫停按鍵後，可暫停烘乾行程開啓洗衣機門蓋，但經常開啓洗衣機門蓋會導致烘乾效果不佳或產生機器故障。
- 當選擇烘乾時間 (30~150分) 時，會根據選取時間執行烘乾行程。
- 烘乾結束後如欲再選擇洗滌時，假如纖維柔軟劑置入口有水份殘留時，需先取出洗劑容器盒，將水倒掉後再放入纖維柔軟劑。

# 使用洗衣機

## 添加洗滌衣物時

當洗衣機已在運轉，而希望再添加洗滌衣物時，可使用此功能。

添加洗滌衣物時，在洗滌初期時投入才會有較佳的洗滌效果

1. 請按下啟動 / 暫停按鍵。

- ▶ 請先停止運轉。
- ▶ 判斷是否為可開啓門蓋的安全狀態，倘若為安全狀態，門蓋上鎖裝置燈會熄滅，此時即可開啓門蓋。

2. 請放入洗滌衣物後關閉門蓋。

- ▶ 請將洗滌衣物完全放入滾筒內。

### 請注意！

- 倘若洗滌衣物卡在門蓋關閉處，將會導致洗衣機門蓋中的填充物(橡膠部分)損壞並發生故障。

3. 請按下啟動 / 暫停按鍵。

- ▶ 關上門蓋後開始進行烘乾。

### 注意事項

- 當洗衣滾筒正在進行迴轉，或洗衣滾筒內水溫高達45°C以上時，或給水後過量的水在洗衣滾筒內時，因處於非安全狀態，故無法開啓洗衣機門蓋。此時請勿強制開啓門蓋，應按照下列指示開門：
  - 假如洗衣滾筒仍在迴轉中，請先等待洗衣滾筒停止。
  - 洗衣滾筒內水溫高達45°C以上時，請等待降溫（於45度以上的高溫仍必需開啓洗衣門蓋時，請先關閉電源5分鐘後即可開啓）
  - 給水後大量的水在洗衣滾筒內時，重新開啓電源選擇「脫水」後按下「啟動 / 暫停」按鍵排水。

### 請注意！

- 強制開啓門蓋可能會導致零件損壞，產生安全問題。
- 洗衣滾筒內部有過多泡沫和污水時，假如突然開啓洗衣門蓋，泡沫和污水因此流出將容易造成燙傷或滑倒。

## 按鍵上鎖功能



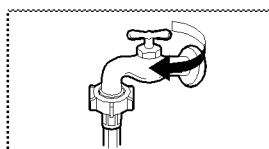
可防止兒童操作洗衣機：

- ▶ 同時按下「洗衣」和「洗清清」按鍵3秒鐘即可設定和解除。
- ▶ 機器運作中才能設定和解除。
- ▶ 設定按鍵上鎖功能時，無法操作「電源」按鍵以外的其他按鍵。
- ▶ 設定按鍵上鎖功能時，顯示燈會交替出現「L」與剩餘時間，待所有行程結束後才會解除按鍵上鎖功能。

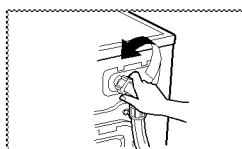
\* 清理洗衣機內部之前，請先拔除電源線，免除觸電危險。

## ■ 注水口過濾器

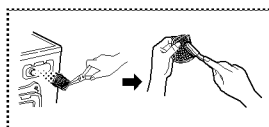
- 當水無法注入洗劑容器盒時，控制面板上的 "E" 錯誤訊息會閃爍。
- 如水质很硬，或含有石灰沉澱物時，注水口過濾器可能會逐漸淤塞。因此時常清理會是一個好方法。



1. 關閉水龍頭。



2. 鬆開注水管。



3. 以硬毛刷清理過濾器。



4. 鎖緊注水管。

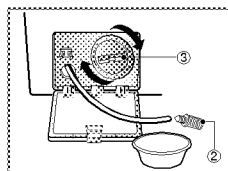
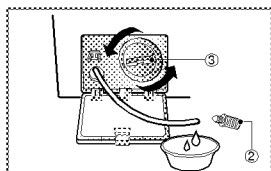
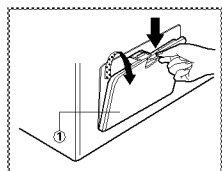
## ■ 排水泵過濾器

- \* 排水過濾器會積有洗濯物的殘留物。
- 定期檢查過濾器是否乾淨，以確保機組可運轉流暢。
- 應時常清理棉絮過濾網。

1. 用手指打開下蓋帽 (①)。轉動排水塞 (②) 以拉出排水管。

2. 拔出排水塞 (②)，讓積水流出來。與此同時使用一容器來儲存積水，以免積水流到地板上。積水流光後，將泵過濾器 (③) 往左旋。

3. 清除泵過濾器 (③) 內所有殘留物。清理完成後，將泵過濾器 (③) 順時針旋轉，再將排水塞 (②) 插回原來位置，關上下蓋帽。

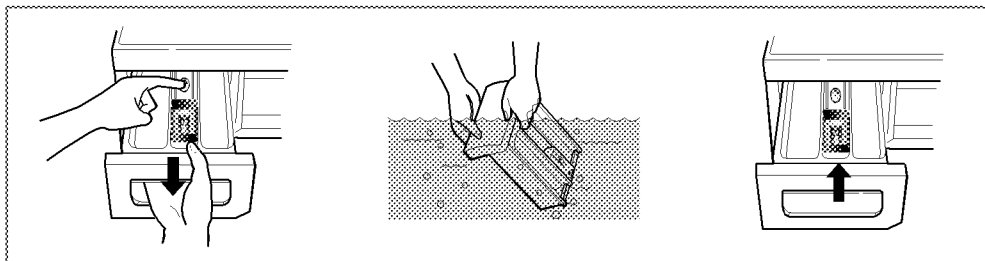


### ▲ 注意

- 先用排水管將大部分的水排出，然後打開泵過濾器來清除任何殘留物。
- 如水仍燙，排水時需特別小心。
- 排水泵過濾器需時常清理。

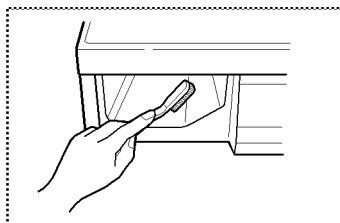
## ■ 洗劑容器盒

- \* 使用一段時間後，洗劑容器盒將積有洗劑和織品柔軟劑的殘留物。
- 應時常用水柱噴洗清理。
- 如有需要，可將其自機體拆除，壓下卡榫即可整個拉出來。
- 進行清理時，可拆除織品柔軟劑置放匣的上部。



## ■ 洗劑容器盒的隱蔽角落

- \* 洗劑也可能積聚在盒內的隱蔽角落，應偶而用舊牙刷清理一下。
- 一旦清理完成，將洗劑容器盒裝回去，再進行一趟沒有洗濯物的洗清行程。



## ■ 洗衣槽

- 如您居於硬水區，水垢將會一直積存但又不易察覺，所以很難清理。久了以後，這些水垢會越來越多並使設備產生淤塞，如沒有不斷地進行檢查，這些設備最終可能需要更換。
- 雖然洗衣槽是由不鏽鋼製成，殘留於槽內的微小金屬物（迴紋針、別針等）仍會造成鏽斑的產生。
- 所以，洗衣槽應時常清理。
- 如您使用除鏽劑、除鏽染料或漂白劑，請確認其是否適用於洗衣機。
- \* 除鏽劑可能含有會損害洗衣機零件的化學物。
- \* 使用不鏽鋼清潔劑來清除那些鏽斑。
- \* 千萬不可使用鋼絲刷來進行清理工作。

## ■清理洗衣機

### 1.外箱

正確的保養洗衣機可延長其壽命。

機組外表可用溫水和中性非侵蝕性家用洗劑來清理。

任何濺出的液體應即時抹淨。抹淨時請使用濕布。

盡量勿讓尖銳物件撞擊表面。

\*重要事項：請勿使用甲基化酒精、稀釋液或類似產品。

### 2.內部

洗衣機外門開口處、彈性襯墊和外門玻璃週圍均應保持乾爽。

讓洗衣機以熱水執行一次完整的洗程。

如有需要再重複此程序。

**注** 只可使用標示為洗衣機適用的清潔劑來清理水垢。

## ■寒冷氣候

如洗衣機存放於結冰地區，或在結冰

溫度下進行遷移，遵從下列守則以免洗衣機受損：

1.關閉供水水龍頭。

2.將水管自供水源拆下，並把管內的水排掉。

3.將電源線插入正確接地的插座。

4.將一加侖(3.8L)無毒的休旅車(RV)防凍劑注入空洗衣槽，關上外門。

5.設定脫水行程並讓洗衣機旋轉1分鐘來排出所有積水。

並非所有RV防凍劑均會排出。

6.拔除電源線，抹乾洗衣槽內部，關上外門。

7.拆除洗劑容器盒，排出盒內多餘的水並弄乾。

8.以直立方式存放洗衣機。

9.存放後再要使用時，如要清掉洗衣機內防凍劑，讓空的洗衣機

加入洗劑執行一次完整洗程。請勿添加洗濯物。

# 疑難排解

\* 本洗衣機具備自動安全功能，可偵測及診斷早期故障，再加以適當因應。  
如機組無法正確運作或完全沒有作用，聯絡服務商前請先檢查下列各點。

徵候	可能原因	解決辦法
<p>嘎嘎聲或噹啷聲等噪音</p> <p>捶擊聲</p> <p>振動噪音</p>	<ul style="list-style-type: none"> <li>洗衣槽或泵內可能有異物，例如硬幣或安全別針。</li> <li>高洗濯負載常會產生捶擊聲。通常這是正常的。</li> <li>所有運送螺栓和包裝是否已拆除？</li> <li>所有腳架是否已固定在地面上？</li> </ul>	<p>停機並檢查洗衣槽及排水過濾器。</p> <p>重新啟動洗衣機後，如噪音仍持續不斷，聯絡認可的服務中心。</p> <p>如噪音仍持續不斷，可能是負載不均。停機並重新分配洗濯物。</p> <p>如安裝時沒有拆除，參考安裝指引將運送螺栓拆除。</p> <p>洗濯物沒有平均分配在洗衣槽內。停機並重新分配洗濯物。</p>
<p>漏水</p> <p>肥皂水過多</p> <p>水沒有進入洗衣機內或注入速度太慢</p> <p>洗衣機內積水沒有排出或排水太慢。</p>	<ul style="list-style-type: none"> <li>水龍頭的注水管或洗衣機的排水管鬆脫。</li> <li>屋內排水管路淤塞。</li> <li>當地供水不足。</li> <li>供水水龍頭沒有完全打開。</li> <li>注水管糾結。</li> <li>注水管過濾器淤塞。</li> <li>排水管糾結或淤塞。</li> <li>排水管過濾器淤塞。</li> </ul>	<p>檢查並鎖緊水管</p> <p>疏通排水管。如有需要請聯絡水管工。</p> <p>使用過量或不適當的洗劑，將會產生過多的肥皂水，並引致漏水。</p> <p>檢查屋內另一水龍頭。</p> <p>全開水龍頭。</p> <p>弄直水管。</p> <p>檢查注水管過濾器。</p> <p>清理並弄直排水管。</p> <p>清理排水過濾器。</p>



# 疑難排解

徵候	可能原因	解決辦法
	<ul style="list-style-type: none"> <li>當地供水不足。</li> <li>供水水龍頭沒有完全打開。</li> <li>注水管糾結。</li> <li>注水管過濾器淤塞。</li> </ul>	檢查屋內另一水龍頭。 全開水龍頭。 弄直水管。 檢查注水管過濾器。
	<ul style="list-style-type: none"> <li>排水管糾結或淤塞。</li> <li>排水管過濾器淤塞。</li> </ul>	清理並弄直排水管。 清理排水過濾器。
	<ul style="list-style-type: none"> <li>洗濯負載太少。</li> <li>洗濯負載不均。</li> <li>機組具備負載不均偵測及改正系統。</li> </ul> 如裝入個別重物（例如：浴室踏墊、浴袍等），系統將停止脫水或甚至同時中斷整個脫水行程。 <ul style="list-style-type: none"> <li>如行程結束時，洗濯物仍然太濕，加入一些較小的洗濯物來平衡負載，再重複進行脫水行程。</li> </ul>	加入一兩件類似的洗濯物來平衡負載。 重新分配洗濯物使能進行正確的脫水行程。
	 <ul style="list-style-type: none"> <li>外門是否打開？</li> </ul>	關上外門。 *如"E4"沒有消失，應請求協助。
		拔掉電源插頭並請求協助。
	<ul style="list-style-type: none"> <li>因為閥門故障而導致水位滿溢。</li> </ul>	關上水龍頭。 拔掉電源插頭。 請求協助。
	<ul style="list-style-type: none"> <li>水位感應器故障。</li> </ul>	
	<ul style="list-style-type: none"> <li>馬達過載。</li> </ul>	
	<ul style="list-style-type: none"> <li>馬達過載。</li> </ul>	
	<ul style="list-style-type: none"> <li>檢查供水。</li> </ul>	打開水龍頭。 *如"dHE"沒有消失，拔掉電源插頭並請求協助。

下列各項均不在保固範圍內：

- 到府教授如何使用本產品的服務。
- 將本產品連接規格牌上所標示的額定電壓以外的電力系統。
- 因意外、疏忽、誤用或天災所引致的故障。
- 除了正常使用或根據使用說明書操作以外，其他因素所引致的故障。
- 提供產品使用說明或變更產品設定。
- 因有害動物或昆蟲，例如老鼠、蟑螂等所引致的故障。
- 發生噪音或振動可視為正常狀況，例如排水聲、旋轉聲或警示用的蜂鳴聲。
- 安裝的改正工作，例如調整產品水平度、排水量調整等。
- 使用說明書建議的正常維護作業。
- 自機組內，包括泵及注水管過濾器，清除像是砂礫、釘子、胸罩金屬絲、鈕扣等等異物。
- 更換保險絲或改正房屋配線或配管系統。
- 因未經認可的修理作業而導致的更正措施
- 因本設備可能潛在的瑕疵所造成的偶發性或連續性個人財物損失。
- 本產品如使用在商業用途，將不會給予保固。  
(例如：公共場所像是公共浴室、宿舍、訓練中心、團體寢室等)。

如本產品安裝在正常服務區域範圍外，任何運送成本，包括產品修理，或更換損壞零件等所產生的費用，均由產品所有人負擔。



總公司: 台北市內湖區基湖路3巷47號7樓	(02)2627-2788
汐止服務本部: 台北縣汐止市中興路31巷1號7樓	(02)2647-6668
板橋服務中心: 台北縣板橋市信義路161號3樓	(02)8952-2572
桃園服務中心: 桃園市南平路56號	(03)326-7070
新竹服務中心: 新竹市食品路270號	(03)562-5401
台中服務中心: 台中市南屯區大墩南路188號	(04)2472-8500
彰化服務中心: 彰化市金馬路三段415號1樓	(04)761-6002
嘉義服務中心: 嘉義市世賢路2段69號	(05)231-0678
台南服務中心: 台南市西門路四段7巷49號	(06)281-8898
高雄服務中心: 高雄市鼓山區華泰路297號	(07)555-1837
花蓮服務中心: 花蓮縣吉安鄉北昌村自強路447號	(038)560-558
LG 網址: <a href="http://www.lge.com.tw">www.lge.com.tw</a>	

LG售後服務諮詢中心 — 免付費專線: 0800-89-8899

**台灣樂金電器股份有限公司**  
LG ELECTRONICS TAIWAN TAIPEI CO., LTD.