



SISTEMA DE RECETOR INALÁMBRICO DE DVD/CD MANUAL DEL PROPIETARIO MODEL: HT902TBW

HT902TBW-A3
SH92TB-S, SH92TB-C
SH92TB-W, W92-T,
W92-R



Antes de conectar, manejar o ajustar este producto, lea detenida y completamente este libro de instrucciones.



ADVERTENCIA
RIESGO DE CHOQUE
ELÉCTRICO. NO ABRIR



ADVERTENCIA: PARA REDUCIR EL RIESGO DE CHOQUE ELÉCTRICO NO EXTRAIGA LA CUBIERTA (O PARTE POSTERIOR). NO HAY EN EL INTERIOR NINGUNA PARTE QUE PUEDA REEMPLAZAR EL USUARIO REFIERA EL MANTENIMIENTO A PERSONAL DE MANTENIMIENTO CUALIFICADO.



Este símbolo de un relámpago con cabeza de flecha dentro de un triángulo equilátero está destinado para alertar al usuario de la presencia de una potencia no aislada peligrosa dentro del producto que puede ser de la magnitud suficiente como para constituir un riesgo de choque eléctrico a las personas.



El signo de exclamación dentro de un triángulo equilátero está destinado para alertar al usuario de la presencia de instrucciones de mantenimiento y funcionamiento en la documentación que acompaña al producto.

PRECAUCIÓN: EL EQUIPO NO DEBERÁ EXPONERSE A LA LLUVIA O A LA HUMEDAD Y PARA EVITAR E RIESGO DE FUEGO O DESCARGA ELÉCTRICA.

ADVERTENCIA: No instale el equipo en un espacio cerrado, como en una estantería o mueble similar.

PRECAUCIÓN: No obstruya ninguno de los orificios de ventilación. Instalar conforme a las instrucciones del fabricante.

Las ranuras y orificios de la carcasa cumplen un propósito de ventilación y aseguran el correcto funcionamiento del producto, y a fin de protegerlo de un posible sobrecalentamiento.

Los orificios no deben obstruirse en ningún caso colocando el producto sobre una cama, sofá, alfombra o superficie similar. Este producto no debe colocarse en una instalación empotrada, como una librería o estante, a menos que se proporcione una correcta ventilación del mismo y se respeten todas las instrucciones del fabricante.

CLASS 1 LASER PRODUCT
KLASSE 1 LASER PRODUKT
LUOKAN 1 LASER LAITE
KLASS 1 LASER APPARAT
CLASSE 1 PRODUIT LASER

PRECAUCIÓN:

Este producto emplea un sistema láser. Para asegurar un uso apropiado de este producto por favor, lea cuidadosamente este manual del propietario y consérvelo para futuras consultas. Si la unidad necesitara de mantenimiento, póngase en contacto con un centro de servicio autorizado.

El uso de controles, ajustes, o la ejecución de procedimientos, a excepción de los aquí especificados, puede dar lugar a una exposición peligrosa a la radiación. Para prevenir la exposición directa al rayo láser, no intente abrir el cerramiento. Radiación visible del láser al abrirlo. NO FIJE LA VISTA EN EL LÁSER O HAZ DE LUZ.

PRECAUCIÓN: El aparato no debe exponerse al agua (goteo o salpicaduras) y no debe colocar sobre el aparato objetos llenos de líquidos, como floreros.

PRECAUCIÓN referente al cable de alimentación

La mayoría de los electrodomésticos recomiendan ser emplazados sobre un circuito dedicado;

Es decir, un circuito de un sólo enchufe que acciona solamente este electrodoméstico y no tiene enchufes o circuitos derivados adicionales. Revise la página de especificaciones de este manual del propietario para asegurarse.

No sobrecargue los enchufes de pared. Los enchufes de pared sobrecargados, flojos o dañados, cables de extensión, cables de alimentación pelados, o el aislamiento dañado o agrietado del cable son elementos peligrosos. Cualquiera de estas condiciones podría dar lugar a descargas eléctricas o fuego. Examine periódicamente el cable de su electrodoméstico, ya que su aspecto indica daños o deterioro, desenchúfelo, cese el uso del electrodoméstico, y haga cambiar el cable por una pieza de recambio exacta por un distribuidor de servicio autorizado.

Proteja el cable de alimentación contra abusos físicos o mecánicos, como el ser torcido, doblado, pinzado, atrapado bajo una puerta cerrada, o ser pisado continuamente. Preste especial atención a los enchufes, tomas de pared, y al punto donde el cable sale del electrodoméstico.

Para desconectar la alimentación principal, retire el cable principal de alimentación. Durante la instalación del producto, asegúrese de que el enchufe sea fácilmente accesible.

Introducción

Mantenimiento y reparaciones	.3
Antes de poner en uso	.4
Panel delantero/Panel posterior	.5
Control remoto	.6

Instalación y configuración

Conexión a la TV	.7
Conexiones opcionales del equipo	.8
Conexiones de antena	.8
Conexión del sistema de altavoces	.9
Configuración del sistema inalámbrico	.10
Ensamble y conexión de las bocinas	.10
Configuración de una ID del transmisor inalámbrico	.11
Conexión HDMI	.12
Visualización en pantalla de la información del disco	.13
Parámetros iniciales	.13
Funcionamiento general	.13-16
Idioma	.13
PANTALLA	.14
Audio	.15
5.1 Configuración del altavoz	.15
BLOQUEO	.16
OTROS	.16

Funcionamiento

Características generales	.17
Características adicionales	.18
Control de la TV	.18
Reproducción de un CD de audio o un archivo MP3/WMA	.19
Reproducción programada	.19
Visionado de un disco JPEG	.20
Reproducción de un archivo de película DivX	.21
Discos de audio en DVD	.22
Pre sintonización de estaciones de radio	.23
Escuchar la radio	.23
Fijación del cronómetro para dormir	.24
Atenuador	.24
Mute (Sin sonido)	.24
Seleccionando la fuente de entrada	.24
XTS (Excelente sonido real)/XTS pro	.24
Sonido VIRTUAL	.24
Modo Sonido	.24

Referencias

Códigos del idioma	.25
Códigos de área	.25
Solución de problemas	.26-27
Specification	.28

Mantenimiento y reparaciones

Consulte la información facilitada en este capítulo antes de ponerse en contacto con el servicio técnico.

Manejo de la unidad

Durante el transporte de la unidad

Conserve la caja y los materiales de embalaje originales. Si necesita enviar de nuevo la unidad, para una máxima protección de la misma, empaquétele como venía de fábrica.

Conservación de las superficies externas limpias

- No utilice líquidos volátiles, como insecticidas, cerca de la unidad.
- No deje productos de caucho o plástico en contacto con la unidad durante un tiempo prolongado, podrían dejar marcas en la superficie.

Limpeza de la unidad

Para limpiar el reproductor, utilice un paño suave y seco. Si las superficies están extremadamente sucias, utilice un paño suave ligeramente humedecido con una solución de detergente suave.

No utilice disolventes fuertes, como alcohol, bencina o disolvente, podría dañar la superficie de la unidad.

Mantenimiento de la unidad

El reproductor de DVD/CD es un aparato de precisión de alta tecnología. Si las lentes ópticas y las piezas de la unidad del disco están sucias o deterioradas, la calidad de la imagen podría verse reducida.

Dependiendo del medio de uso, se recomienda la inspección y el mantenimiento regulares tras 1,000 horas de uso.

Para obtener más detalles, póngase en contacto con su distribuidor más cercano.

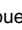
Introducción

Antes de poner en uso

Para garantizar el uso adecuado de este producto, lea detenidamente este manual del usuario y consérvelo para futuras consultas.

Este manual ofrece información sobre el manejo y el mantenimiento de su reproductor de DVD. En caso de que la unidad necesite alguna reparación, póngase en contacto con un servicio de reparaciones autorizado.

El visualizador de símbolos

El símbolo “” puede aparecer en la pantalla de su televisor durante el funcionamiento e indica que la función explicada en este manual del usuario no está disponible para ese disco de vídeo DVD específico.

Símbolos Utilizados en este manual

Nota:

Indica la existencia de notas y características de funcionamiento particulares.

Consejo:

Señala consejos y trucos para facilitar la tarea.

Un apartado cuyo título tenga uno de los símbolos siguientes, indica que éste es aplicable exclusivamente al disco representado con el símbolo.

	DVD
	CDs de vídeo
	CDs de audio
	Discos MP3
	Discos WMA
	Discos JPEG
	Discos DivX

Fabricado bajo licencia de los Laboratorios Dolby. "Dolby", "Pro Logic", y el símbolo de la doble-D son marcas registradas de los Laboratorios Dolby. Trabajos confidenciales No publicados. Copyright 1992-1997 Dolby Laboratories. Todos los derechos están reservados.

Fabricado bajo licencia de Digital Theater Systems, Inc. N° de patente EE.UU.: 5.451.942; 5.956.674; 5.974.380; 5.978.762; 6.226.616; 6.487.535 y otras patentes norteamericanas y del resto del mundo que se hayan emitido o estén pendientes de emisión. "DTS" y "DTS Digital Surround" son marcas comerciales registradas de Digital Theater Systems, Inc. Copyright 1996, 2003 Digital Theater Systems, Inc. Todos los derechos reservados.

Tipos de discos reproducibles

	DVD (disco de 8 cm / 12 cm)
	Vídeo CD (VCD) (disco de 8 cm / 12 cm)
	Audio CD (disco de 8 cm / 12 cm)

Asimismo, esta unidad reproduce DivX fichero, DVD±R, DVD±RW, SVCD, y CD-R / CD-RW con títulos de audio, MP3, WMA, y archivos JPEG.

Notas:

- En función de las condiciones del equipo de grabación o del propio disco CD-R/RW (o DVD -R, DVD +R, DVD -RW, DVD +RW), algunos discos CD-R/RW (o DVD -R, DVD +R, DVD -RW, DVD +RW) no pueden ser reproducidos en esta unidad.
- No pegue etiquetas ni sellos en ninguno de los dos lados del disco (el lado etiquetado o el lado grabado).
- No utilice CDs con forma irregular (por ejemplo, con forma de corazón u octogonal) pues podrían provocar el funcionamiento incorrecto de la unidad.

Código de región

El código de región se encuentra impreso en la parte posterior de esta unidad. Esta unidad sólo puede reproducir discos DVD con el mismo código que el mostrado en la parte posterior de la unidad "ALL".

Notas sobre los códigos regionales

- La mayoría de los discos DVD tiene un globo con uno o más números en su interior claramente visible en la cubierta. Este número debe coincidir con el código regional de su reproductor de DVD o el disco no podrá ser reproducido.
- Si intenta reproducir un DVD con un código de zona distinto al de su reproductor, aparecerá en la pantalla del televisor el mensaje "Chequee Código Regional".

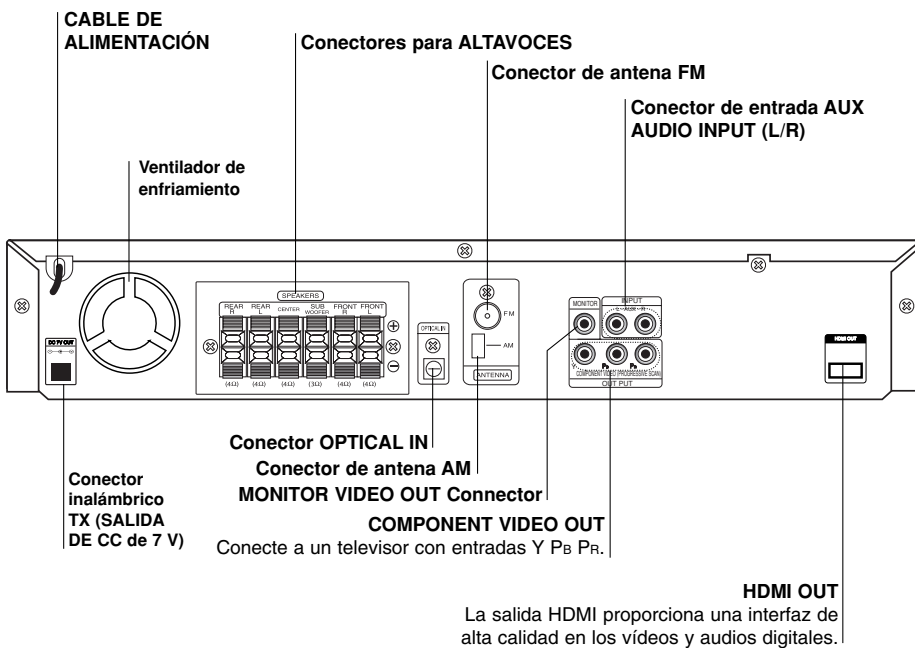
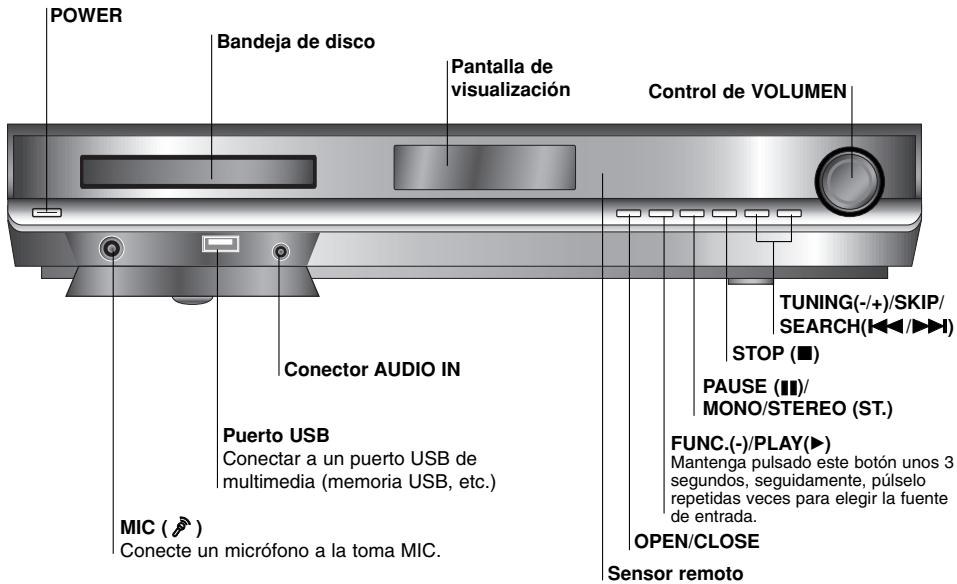


¿Qué es el SIMPLINK?

Algunas funciones de esta unidad están controladas por el mando a distancia del televisor cuando la unidad y el televisor LG están conectados con SIMPLINK a través de una conexión HDMI.

- Funciones controladas por el mando a distancia del televisor LG; Reproducción, Pausa, Escaneo, Salto, Parada, Apagado, etc.
- Si desea más información acerca de la función SIMPLINK, consulte el manual de usuario del televisor.
- El televisor LG con la función SIMPLINK posee un logotipo como se muestra arriba.

Panel delantero/Panel posterior



No toque las clavijas internas de los jacks en el panel posterior. La descarga electrostática puede causar daño permanente a la unidad.

Control remoto

POWER
TUNER
 Seleccione la sintonía del sistema (bandas FM y AM)

AUX
 Seleccione la fuente de entrada.

USB
 Reproduce archivos multimedia.

REPEAT
 Repite un capítulo, pista, título, todos.

REPEAT A-B
 Repite la secuencia.

AUDIO
 Seleccione el idioma del audio (DVD) o un canal de audio (CD).

SOUND
 Seleccione el modo de sonido.

MIC VOL. (▼/▲)
 Ajusta el volumen del micrófono.

MENU
 Para acceder al menú de un DVD.

ZOOM
SETUP
 Accede o elimina el menú de configuración.

DISPLAY
 Acceso a la visualización en pantalla.

RETURN
 Elimina el menú de configuración.

◀/▶/▲/▼ (izquierda/derecha/arriba/abajo)
 Seleccione una opción del menú.

ENTER
 Reconoce la selección del menú.

PRESET (-/+)
 Seleccione un programa de radio.

TUN. (-/+)
 Sintoniza la emisora de radio deseada.

Botores numéricos 0-9
 Seleccione un servicio, programe directamente el número o seleccione opciones numeradas en el menú.

RESOLUTION
 Cambia la resolución dependiendo de su TV.

OPEN/CLOSE (▲)
 Abre y cierra la bandeja del disco.

DVD
 Seleccione la fuente de salida (CD/DVD) o accesos.

PROG./MEMO.
 Accede o elimina el menú Programa. Introduce frecuencias de estaciones de radio en el sintonizador.

S-TITLE
 Seleccione el idioma de los subtítulos (DVD).

CLEAR
 Elimina un número de pista del menú programa o una marca en el menú MARKER SEARCH.

ECHO VOL. (▼/▲)
 Ajusta el volumen de eco.

SCAN/SLOW (◀◀/▶▶)
 Busca hacia atrás o adelante. Reproducción lenta hacia atrás/adelante.

REVERSE/FORWARD SKIP (◀◀/▶▶)

TITLE
 Muestra el menú Título del disco, de estar disponible.

STOP (■)
PLAY (▶)
PAUSE/STEP (||)

VSM
Xts pro
 Consigue un sonido más natural y realista. Consigue excelentes efectos de sonido.

SLEEP
 Configurar el sistema para apagarse automáticamente a una hora concreta.

MUTE
VOLUME (-/+)
 Ajusta el volumen de los altavoces.

MARKER
 Marca un punto específico durante la reproducción.

SEARCH
 Muestra el menú MARKER SEARCH.

HDMI
 Cambia entre el modo HDMI (activo) y OFF (inactivo).

DIMMER
 Cambia el brillo de la ventana de visualización del panel frontal durante el encendido.

TV
 Controla el TV. (Sólo con TVs LG.) (Consulte la página 18.)

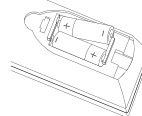
Amplitud de funcionamiento del control remoto

- Dirija el control remoto al sensor remoto y oprima los botones.
- **Distancia** : Alrededor de 23 pies (7 m) de la parte frontal del sensor remoto
 - **Ángulo** : Alrededor de 30° a cada lado de la parte frontal del sensor remoto.

⚠ PRECAUCIÓN

No mezcle pilas nuevas y usadas. No mezcle nunca tipos diferentes de pilas (estándar, alcalinas, etc.)

Instalación de las pilas del control remoto



Extraiga la cubierta de las pilas en la parte trasera del control remoto e inserte dos pilas R06 (tamaño AA) + y - colóquelas correctamente.

Instalación y configuración

Conexión a la TV

Realice una de las siguientes conexiones, dependiendo de la capacidad de su equipo actual.

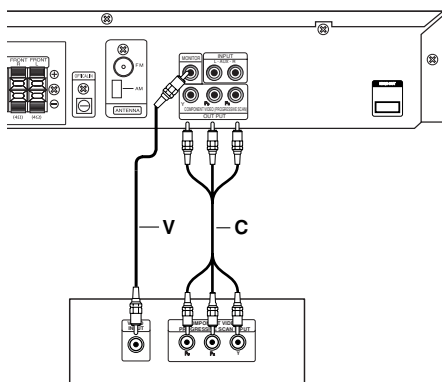
Consejos

- Dependiendo de su TV y del resto de equipos que desee conectar, existen varias formas de conectar el reproductor. Utilice una de las conexiones descritas a continuación.
- Consulte los manuales de su TV, Vídeo, Sistema Estéreo o de cualquier otro dispositivo para conseguir las mejores conexiones.

Precaución:

- Asegúrese de que el receptor DVD/CD está conectado directamente a la TV. Seleccione la entrada AV correcta en la TV.
- No conecte su receptor DVD/CD a la TV a través de su aparato de vídeo. La imagen del DVD podría resultar distorsionada por el sistema de protección anticopia.

Parte trasera del receptor de DVD/CD



Parte posterior TV

Conexión de vídeo

Conecte la salida MONITOR OUT (Salida a monitor) del receptor DVD/CD a la toma de entrada de vídeo de la TV utilizando el cable de vídeo incluido (V).

Conexión de vídeo compuesto (Color Stream®)

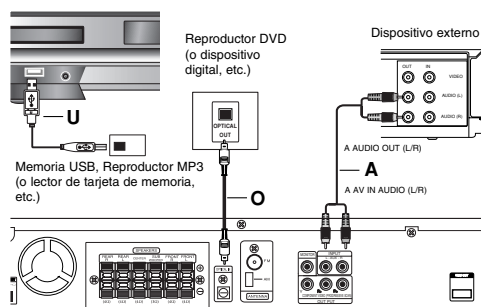
Conecte las salidas COMPONENT VIDEO OUT (Salida de vídeo compuesto) del receptor DVD/CD a las tomas de entrada correspondientes de la TV utilizando un cable Y P_B P_R opcional (C).

- Si su televisión es de alta definición o “preparado para la era digital”, puede aprovechar la salida de barrido progresivo del receptor de DVD/CD para obtener la máxima resolución de vídeo posible.
- Si su TV no acepta su ajuste de resolución la visualización en pantalla será una imagen anormal. Por favor, lea el manual del usuario de la TV al configurar la resolución aceptable por su TV.

Nota:

El modo HDMI deberá establecerse en APAGADO para la SALIDA DE VÍDEO y las conexiones de vídeo del componente.

Conexiones opcionales del equipo



Parte trasera del receptor de DVD/CD

Conexión USB (U)

Conecte el puerto USB de una memoria USB (o de un reproductor MP3) a un USB port, en la parte frontal de la unidad.

Desmontaje del USB de la unidad

1. Seleccione un modo distinto de funcionamiento o presione STOP (■) dos veces seguidas.
2. Retire el USB de la unidad.

Notas:

- No extraiga el dispositivo USB mientras esté en funcionamiento.
- Pueden reproducirse ficheros de música (MP3/WMA), imágenes (JPEG) y videos.
- Esta unidad no puede utilizar un HUB USB.
- Tarjetas de memoria recomendadas Compact Flash Card (CFC), Micro Drive (MD), Smart Media Card (SMC), Memory Stick (MS), Secure Digital Card (SD), Multi Media Card (MMC), Memory Stick Pro (MS-Pro)
 - Compatible con: FAT16, 32
 - Utilice sólo las tarjetas de memoria recomendadas.
- Los dispositivos que requieran la instalación de programas adicionales una vez conectada la unidad a un ordenador no están admitidos.
- En el caso de un HDD USB, asegúrese de conectar un cable de alimentación auxiliar al HDD USB para lograr un funcionamiento correcto. Se admite un compartimiento primario de la unidad, hasta cuatro. Si existe un compartimiento de extensión, no será admitido.
- Si la unidad del dispositivo USB es dos o más, se mostrará una carpeta de unidad en pantalla. Si desea regresar al menú anterior tras seleccionar una carpeta, presione INTRO.
- No admite cámaras digitales ni teléfonos móviles.

Conexión AUX IN (A)

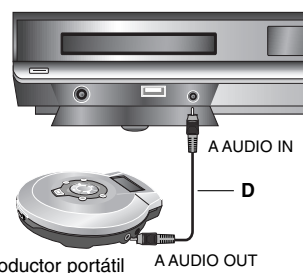
Conecte la salida de un dispositivo externo a un conector AUX AUDIO INPUT (L/R).

Conexión OPTICAL IN (O)

Conecte la salida del reproductor de DVD (o dispositivo digital, etc.) a un conector de entrada OPTICAL IN.

Conexión AUDIO IN (D)

Conecte la salida de un dispositivo portátil (MP3 o PMP, etc.) al conector de entrada AUDIO.



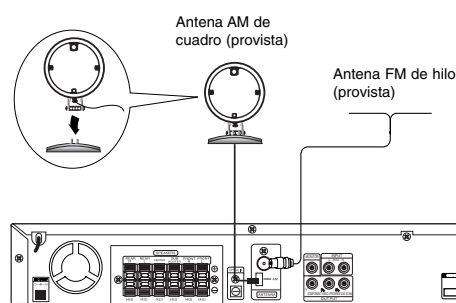
Conexiones de antena

Conecte las antenas provistas FM/AM para escuchar la radio.

- Conecte la antena de cuadro AM al conector de antena AM.
- Conecte la antena aérea de FM al conector correspondiente.

Notas:

- Para evitar que capte ruidos, mantenga la antena de cuadro AM lejos del receptor DVD/CD y de otros componentes.
- Asegúrese de extender completamente la antena de hilo FM.
- Después de conectar la antena de hilo FM, manténgala tan horizontal como sea posible.

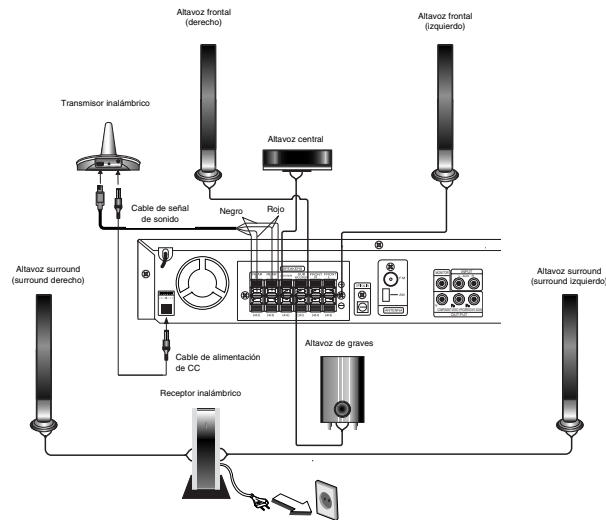


Conexión del sistema de altavoces

- Conecte los altavoces a los conectores delantero (derecho, izquierdo) o central.
- Conecte el subwoofer al conector de bajos.
- Conecte el cable de alimentación del receptor inalámbrico a la toma, después conecte el receptor inalámbrico y el altavoz posterior (derecho, izquierdo) mediante el cable de altavoces.
- Conecte el conector de ENTRADA de CC del transmisor inalámbrico y el conector del transmisor inalámbrico (SALIDA DE CC de 7 V) al equipo principal mediante el cable de alimentación de CC.
- Conecte el conector de SEÑAL DE SONIDO del transmisor inalámbrico y el altavoz posterior (derecho, izquierdo) de los conectores del equipo principal mediante el cable de señal.
- Establezca la distancia entre esta unidad y el receptor inalámbrico dentro de los 10 m.

Notas:

- El rendimiento óptimo puede implementarse únicamente cuando el transmisor inalámbrico y el receptor inalámbrico se encuentran a una distancia de entre 2 y 10 m, ya que podría sufrir fallos de comunicación si estableciera una distancia superior.
- Asegúrese de hacer coincidir el cable del altavoz a la terminal correcta en los componentes: + a + y - a -. Si los cables están invertidos, el sonido se verá distorsionado y carecerá de base.
- Tardará varios segundos (y quizás un poco más) hasta que el transmisor inalámbrico y el receptor inalámbrico se comuniquen entre sí.
- Cuando la unidad esté apagada, el RX inalámbrico pasará automáticamente a modo en espera (apagado) tras cerca de 10 segundos.
- Si apaga el transmisor inalámbrico, éste no funcionará.



Acerca del núcleo de ferrita (OPCIONAL)

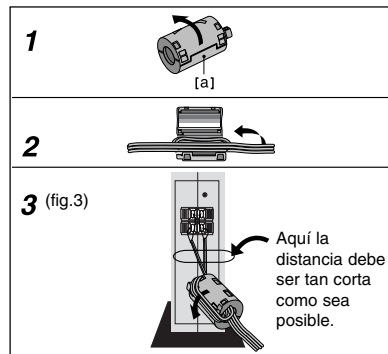
Asegúrese de conectar el núcleo de ferrita en los cables del altavoz (para la conexión en esta unidad). Este imán de ferrita puede reducir el ruido de interferencia.

Cómo conectar el bloque de ferrita

- 1 Pulse el tapón [a] del núcleo de ferrita para abrirla.
- 2 Enrolle el cable del altavoz una vez por el núcleo de ferrita.
- 3 Cierre el núcleo de ferrita hasta que haga clic.

Notas:

Coloque los núcleos de ferrita cerca de la unidad (Refiérase a la fig. 3 y a su comentario).

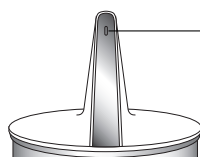


Configuración del sistema inalámbrico

Nota:

Si existe un producto emisor de fuertes ondas electromagnéticas cercano, podría experimentar interferencias. Coloque la unidad (altavoz inalámbrico y unidad principal) lejos de dicho producto. (Ej.: Horno microondas)

Transmisor inalámbrico



Indicador LED
Muestra el estado de funcionamiento.

Indicador LED del transmisor inalámbrico

* Indicador LED - "AZUL"

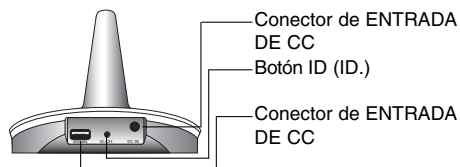
El equipo principal está activado, todo está conectado y transmitiendo.

* Indicador LED - "ROJO"

El transmisor inalámbrico se encuentra en modo de espera.

* Indicador LED - "APAGADO (sin visualización)"

El equipo principal está apagado.



Conector de ENTRADA DE CC
Botón ID (ID.)

Conector de ENTRADA DE CC

Receptor inalámbrico



Indicador LED
Muestra el estado de funcionamiento.

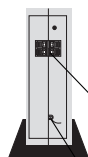
Indicador LED del receptor inalámbrico

* Indicador LED - "AZUL"

El receptor inalámbrico está recibiendo un señal del transmisor inalámbrico.

* Indicador LED - "ROJO"

El receptor inalámbrico se encuentra en modo de espera.

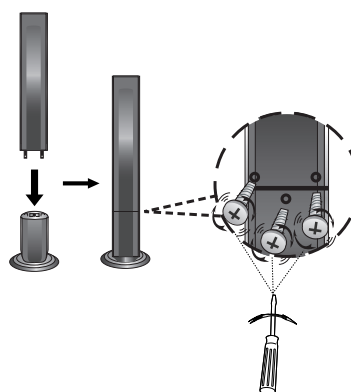


Conector de altavoz posterior
Cable de alimentación

Ensamble y conexión de las bocinas

Las bocinas frontales están separadas de los pedestales para las bocinas. Conecte los cables de las bocinas y ensamble las bocinas frontales a los pedestales, de la manera ilustrada.

1. Conecte los cables de las bocinas a los terminales correctos situados detrás de cada una de las bocinas frontales.
2. Acople los altavoces frontales a sus soportes girando el tornillo.



Configuración de una ID del transmisor inalámbrico

La ID se establecerá durante la fabricación de la unidad.

Si experimenta interferencias, o si emplea un nuevo RX inalámbrico, la ID volverá a configurarse.

1. Conecte el conector de SEÑAL DE SONIDO del transmisor y los terminales del altavoz posterior (derecho, izquierdo) de la unidad principal mediante el cable de SEÑAL DE SONIDO.
2. Conecte el conector de ENTRADA DE CC del transmisor inalámbrico y el conector del transmisor inalámbrico de la unidad principal mediante el cable de alimentación de CC.
3. Desconecte el cable de alimentación del receptor inalámbrico.
4. Pulse el botón ID. durante más de 3 segundos. El LED indicador azul parpadeará rápidamente.
5. Conecte el cable de alimentación del receptor inalámbrico.

Nota:

Si no recibiera señal de audio durante más de 10 minutos, el receptor y transmisor inalámbricos pasarían automáticamente al modo ahorro de espera. En modo ahorro de energía, ambos LEDs se volverán rojos. Los LEDs se volverán azules al recuperar cualquier señal de audio.

Si opera la unidad principal, el sonido de los altavoces inalámbricos (altavoces posteriores) se activará en pocos segundos en modo de espera.

PRECAUCIÓN

Los altavoces posteriores (inalámbricos) no emiten ningún sonido.

- **El cable de alimentación de CC no está conectado al transmisor inalámbrico ni a la unidad principal.**
Conecte el transmisor inalámbrico y la unidad principal con el cable de alimentación de CC.
 - **El cable de alimentación del receptor inalámbrico (de los altavoces inalámbricos) no está conectado.**
Conecte el cable de alimentación del receptor inalámbrico (o altavoces inalámbricos).
 - **El indicador LED del transmisor inalámbrico está iluminado en ROJO.**
 - Encienda la unidad principal.
 - Configure al modo de sonido de PELÍCULA PL II, MÚSICA PL II o MTRX. PL II. (página 24)
 - Configurar a XTS-ON (activado). (página 24)
 - Inserte un disco compatible con el sonido del canal 5.1.
- * Si el altavoz posterior (altavoces inalámbricos) no emite ningún sonido tras la operación anterior, desconecte y conecte el cable de alimentación del receptor inalámbrico (o altavoces inalámbricos) o configure una ID del transmisor y el receptor inalámbricos (o altavoces inalámbricos).**

Conexión HDMI

Acerca de HDMI

La HDMI (Interfaz multimedia de alta definición) admite vídeo y audio en una única conexión digital para lograr una salida digital sencilla a una HDMI o TV equipada con DVI.

Par la conexión a un TV con HDMI se necesita un cable HDMI mientras que para la conexión a un televisor con DVI se necesita un adaptador de DVI a HDMI.

HDMI cuenta con la capacidad de admitir vídeo estándar, mejorado o de alta definición más audio estándar a multi-canal envolvente, las características HDMI incluyen vídeo digital no comprimido un ancho de banda de hasta 5 giga bites por segundo, un conector (en lugar de varios cables y conectores), y comunicación entre la fuente de AV y los dispositivos AV, como DTVs.

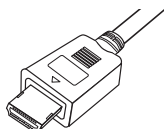
HDMI, el logo HDMI y el interfaz multimedia de alta definición son marcas comerciales o registradas de HDMI Licensing LLC.

Si usted tiene un televisor o monitor HDMI, podrá conectarlo a este receptor de DVD/CD utilizando un cable HDMI.

1. Conecte la toma de SALIDA HDMI en el receptor de DVD/CD a la toma HDMI en un televisor o monitor compatible con HDMI (H).
2. Configure la fuente de TV en HDMI (consulte el manual del propietario de su TV).
3. En modo de parada, seleccione el modo HDMI presionando HDMI. Presione la RESOLUTION de seleccionar en varias ocasiones la resolución que usted desea cambiar.

Notas:

- La flecha en la carcasa del conector del cable deberá mirar hacia arriba para lograr una correcta alineación con el conector en el receptor de DVD/CD.
- Si el cable HDMI no está conectado el botón HDMI no será operativo.
- Si existe ruido, o experimenta líneas en pantalla, por favor revise el cable HDMI.
- No todos los dispositivos DVI compatibles con HDCP funcionará en este receptor de DVD/CD.
- Si el TV no es compatible con HDCR, en la pantalla aparecerá ruido de nieve o la imagen podría vibrar.



Sugerencia:

Cuando utilice la conexión HDMI podrá cambiar la resolución (480p, 720p, 1080i) para la salida HDMI presionando RESOLUTION en el mando a distancia.

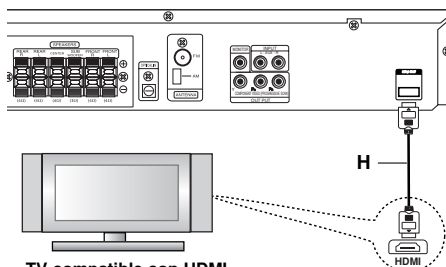
Nota importante

Si desactiva la TV o desconecta el cable HDMI durante la reproducción, ésta se detendrá.

Debe hacer clic en el botón play para reproducir.

En ciertas TV, al cambiar el modo de TV, podría darse el problema indicado anteriormente.

Parte trasera del receptor de DVD/CD



TV compatible con HDMI

Ajuste de resolución

Usted puede cambiar la resolución de la SALIDA DEL COMPONENTE DE VÍDEO presionando RESOLUTION en el mando a distancia. Los ajustes de resolución disponible se muestran a continuación.

CONEXIÓN DE SALIDA	Resolución disponible
SALIDA DE VÍDEO HDMI	1920 x 1080i 1280 x 720p 720 x 480p
SALIDA DEL COMPONENTE DE VÍDEO	1920 x 1080i 1280 x 720p 720 x 480p 720 x 480i
SALIDA DEL MONITOR	720 x 480i

Notas:

- Si la imagen no aparece en pantalla con las conexiones de vídeo analógico, modifique la resolución a 480i.
- A una resolución de 720p y 1080i en la salida del componente de vídeo, sólo podrán reproducirse discos sin protección contra copias. Si el disco estuviera protegido contra copias, éste se reproduciría a una resolución de 480p.
- A una resolución de 1080i, 720p, 480p no trabaje con las conexiones de vídeo analógico (SALIDA DEL MONITOR).
- El componente (Y/Pb/Pr) saldrá a imagen en negro en el modo RGB.
- Si modifica la resolución, cambiará también el tamaño del MENÚ (MP3/JPEG/DivX) en pantalla.
- Si su TV no acepta su ajuste de resolución la visualización en pantalla será una imagen anormal. Por favor, lea el manual del usuario de la TV al configurar la resolución aceptable por su TV.

Precaución:

Cambiar la resolución cuando el Receptor DVD/CD está conectado a un conector HDMI puede ocasionar un funcionamiento defectuoso. Para resolver este problema, apague el Receptor DVD/CD y vuélvalo a encender.

Visualización en pantalla de la información del disco

Usted podrá visualizar en pantalla información variada acerca del disco cargado.

1. Presione DISPLAY para mostrar información variada sobre la reproducción.
Los elementos en pantalla difieren dependiendo del tipo de disco o estado de reproducción.
2. Puede seleccionar un elemento presionando ▲ / ▼ y cambiar o seleccionar la configuración presionando ◀ / ▶.
 - Título (pista) – Número del título actual (o pista)/número total de títulos (o pistas)
 - Capítulo – Número del capítulo actual/número total de capítulos
 - Tiempo – Tiempo de reproducción transcurrido
 - Audio – Idioma seleccionado de audio o canal
 - Subtítulos – Subtítulos seleccionados
 - Ángulo – Ángulo seleccionado/número total de ángulos
 - Sonido – Modo de sonido seleccionado

Nota:

Si no se presiona ningún botón durante algunos segundos, la visualización en pantalla desaparecerá.

Parámetros iniciales

Con el menú de configuración, puede efectuar varios ajustes en opciones tales como la imagen y el sonido. Asimismo, puede configurar, entre otras cosas, un idioma para los subtítulos y el menú de configuración. Para conocer más detalles sobre cada opción del menú de configuración, véanse las páginas 13 a 16.

Para entrar y salir del menú:

Pulse SETUP para entrar en el menú. Pulsando de nuevo SETUP volverá a la pantalla inicial.

Para pasar a la categoría siguiente:

Pulse ▶ en el mando a distancia.

Para volver a la categoría anterior:

Pulse ◀ en el mando a distancia.

Funcionamiento general

1. Pulse SETUP. Aparecerá el menú de configuración.
2. Utilice los botones ▲ / ▼ para seleccionar la opción deseada y pulse ▶ para pasar a la segunda categoría. La pantalla muestra la configuración actual de la opción elegida, así como los parámetros alternativos.
3. Utilice los botones ▲ / ▼ para seleccionar la segunda opción deseada y pulse ▶ para pasar a la tercera categoría.
4. Utilice los botones ▲ / ▼ para seleccionar la configuración deseada y pulse ENTER para confirmar su elección. Algunas opciones requieren pasos adicionales.
5. Pulse SETUP o PLAY para salir del menú de Configuración.

IDIOMA



OSD

Elija un idioma para el menú de configuración y el visualizador en pantalla.

Audio / Subtítulo / Menú Del Disco

Seleccione el idioma que prefiera para la pista de audio (audio del disco), subtítulos y menú del disco.

Original: Hace referencia al idioma original en el que se grabó el disco.

Otros: Para seleccionar otro idioma, oprima los botones numéricos para introducir el número de 4 dígitos correspondiente, según la lista de código de idiomas en la página 25. Si introduce el código de idioma equivocado, oprima CLEAR.

PANTALLA



Aspecto TV

4:3: Opción para la conexión de un televisor 4:3 estándar.

16:9 Wide: Opción para la conexión de un televisor ancho 16:9.

Pantalla

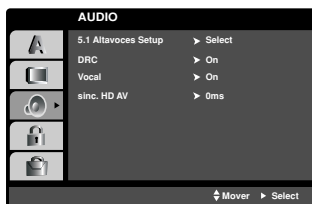
La configuración del modo de visualización sólo funciona cuando el modo de aspecto del televisor se encuentra en "4:3".

LetterBox: Muestra una imagen alargada con bandas en la parte superior e inferior de la pantalla.

PanScan: Muestra de forma automática la imagen en la pantalla completa y corta las partes de la imagen que no se ajusten a la misma.

AUDIO

Cada disco DVD cuenta con varias opciones de salida de audio. Configure las opciones de AUDIO del reproductor según el tipo de sistema de audio que utilice.



Control dinámico de rango (DRC)

Con el formato DVD*1 puede escuchar la pista de audio de un programa con la presentación más precisa y realista posible, gracias a la tecnología de audio digital. No obstante, usted podría desear comprimir el rango dinámico de la salida de audio (la diferencia entre los sonidos más fuertes y los más suaves). Por lo tanto, puede escuchar una película en un volumen más bajo sin perder la nitidez del sonido. Seleccione DRC en encendido para lograr este efecto.

*1: Sólo Dolby Digital

Vocal

Encienda Vocal solamente cuando esté reproduciendo un DVD karaoke multicanal. Los canales de karaoke en el disco se mezclarán con el sonido normal de estéreo.

Sinc. HD AV

Durante el uso de la TV digital.

A veces, la señal AV no puede transmitirse simultáneamente debido a la transmisión tardía de una señal de vídeo comparada con la señal de audio. Esto sucede porque pasa un tiempo hasta que la señal de vídeo analógica pueda convertirse a otra digital en la TV digital.

Esto significa que tal vez usted no pueda disfrutar de la imagen en pantalla y el sonido de los altavoces al mismo tiempo, incluso cuando se trata de una escena.

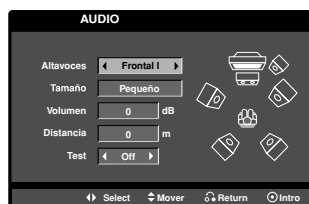
En el menú Sinc. HD AV, podrá ajustar el tiempo de retraso de la señal de audio para la transmisión simultánea con la señal AV.

- El tiempo de retraso puede configurarse en unidades de 10 mseg. (0 ~ 300ms)
- El tiempo de retraso es diferente con cada marca de TV. Por lo tanto, deberá ajustar el tiempo de retraso adecuado para su TV.

5.1 Configuración del altavoz

Realice los siguientes ajustes siguientes para el canal decodificador 5.1 envolvente incorporado

1. Presione ENTER y aparecerá en menú de configuración del altavoz 5.1.



2. Utilice ◀ / ▶ para seleccionar el altavoz deseado.
3. Ajuste las opciones utilizando los botones ▲ / ▼ / ◀ / ▶.
4. Presionar ENTER para confirmar su selección. Vuelve el menú anterior del tothe.

Selección de altavoz

Seleccione el altavoz que desea ajustar. [Altavoces frontales (izquierda), altavoces frontales (derecha), altavoz central, Subwoofer (SubWoofer), altavoces posteriores (derecha), altavoces posteriores (izquierda)]

Nota:

Ciertas configuraciones de bocinas están prohibidas por el acuerdo de licencia para Dolby Digital.

Tamaño

Dado que los parámetros de las bocinas están fijos, no puede cabiarlos.

Volumen

Oprima ◀ / ▶ para ajustar el nivel de salida de la bocina seleccionada. (-5dB ~ 5dB)

Distancia

Si usted conectó altavoces a su receptor de DVD/CD, fijar la distancia permite a los altavoces conocer a qué distancia debe viajar el sonido para alcanzar su punto de escucha determinado. Esto permite que el sonido de cada altavoz llegue al mismo tiempo al oyente.

Presione ◀ / ▶ para ajustar la distancia del altavoz seleccionado. (No podrá ajustar los altavoces frontales/woofer)

Prueba

Presione ◀ / ▶ para comprobar las señales de cada altavoz. Ajuste el volumen para coincidir con el volumen de las señales de prueba memorizadas en el sistema.

Frontal izquierdo (Front L) → Central → Frontal derecho (Front R) → Posterior derecho (Rear R) → Posterior izquierdo (Rear L) → SubWoofer

BLOQUEO



Indice

Presionar Enter ajustará el reproductor en modo Barrido progresivo.

1. Seleccione "Indice" en el menú de BLOQUEO y pulse ►.
2. Para acceder a las opciones BLOQUEO, deberá introducir la contraseña que ha creado. Si aún no ha introducido una contraseña, se le solicitará que lo haga.
Introduzca una contraseña y presione ENTER. Introdúzcalo de nuevo y presione ENTER para verificarlo. Si ha cometido un error antes de presionar ENTER, presione CLEAR.
3. Elija una clasificación del 1 al 8 utilizando los botones ▲ / ▼.

Indice 1-8: La clasificación uno (1) es la que tiene más restricciones y la ocho (8) la que menos.

Desbloqueo: Si selecciona la opción de desbloqueo, el control parental no estará activado y el disco se reproducirá en su totalidad.

4. Pulse ENTER para confirmar la clasificación elegida, a continuación, pulse SETUP para salir del menú.

Contraseña (Código de seguridad)

Puede introducir o cambiar la contraseña.

1. Seleccione Contraseña en el menú BLOQUEO y, a continuación, presione ►.
2. Siga el paso 2 como se ha indicado (Indice). Si desea cambiar la contraseña, presione ENTER cuando la opción "Change" esté resaltada.
Introduzca su antigua contraseña y, a continuación, introduzca y verifique su nueva contraseña.
3. Presione SETUP para salir del menú.

Si olvida su contraseña

Si olvidara su contraseña, podrá borrarla siguiendo estos pasos:

1. Presione SETUP para acceder al menú Setup.
2. Introduzca el número de 6 dígitos "210499" y presione ENTER. La contraseña ha sido eliminada.

Código de área

Introduzca el código del área cuyos estándares se utilizaran para clasificar el disco de vídeo DVD, consultando la lista de la página 25.

1. Seleccione "Código de área" en el menú de BLOQUEO y pulse ►.
2. Siga el paso 2 como se muestra en el párrafo anterior (Indice).

3. Elija el primer carácter utilizando los botones ▲ / ▼.
4. Presione ► y seleccione el segundo carácter mediante los botones ▲ / ▼.
5. Pulse ENTER para confirmar el Código de área que haya elegido.

OTROS



Ajuste el control de reproducción (PBC) en Activado o Desactivado.

On (Activado): Los CDs de vídeo con PBC se reproducen según los parámetros del PBC.

Off (Desactivado): Los CDs de vídeo con PBC se reproducen igual que los CDs de audio.

Registro DivX (R)

Le proporcionamos el código de registro DivX® VOD (Televisión a la carta) que le permitirá alquilar y comprar vídeos mediante el servicio DivX® VOD. Para obtener más información, visite www.divx.com/vod.

1. Seleccione la opción "Registro DivX (R)" y presione ►.
2. Presione ENTER mientras "Select" está seleccionado y aparecerá el código de registro. Emplee el código de registro para adquirir o alquilar vídeos del servicio VOD de DivX® VOD en www.divx.com/vod. Siga las instrucciones y descargue el vídeo a un disco para la reproducción en esta unidad.
3. Presione ENTER para salir.

Nota:

Todos los vídeos descargados de DivX® VOD sólo podrán reproducirse en esta unidad.

Semi Karaoke

- Cuando un capítulo/título/ pista acaba totalmente esta función muestra la puntuación en la pantalla con un sonido de fanfarria.

- Discos disponibles para la función Semi Karaoke: Discos DVD / Discos de Karaoke DVD / Discos VCD con más de dos pistas

On (Activado): Active la función "Semi Karaoke". Cuando acabe de cantar, aparecerá una puntuación en la pantalla.

Off (Desactivado): Desactive la función "Semi Karaoke". Ni las fanfarrias ni la puntuación aparecerán en la pantalla.

Nota:

- Esta función opera en el modo DVD/CD.
- La función Semi Karaoke sólo está disponible cuando se conecta un micrófono.

Funcionamiento

Características generales

Botones	Funciones	Discos
▲ (OPEN / CLOSE)	Abre y cierra la bandeja del disco.	ALL
⏸ (PAUSE)	Durante la reproducción, presione ⏸ a fin de pausar la reproducción. Presione repetidamente ⏸ para lograr una reproducción fotograma a fotograma.	ALL DVD VCD DivX
SKIP (⏮ / ⏭)	Durante la reproducción, presione SKIP (⏮ o ⏭) para dirigirse al siguiente capítulo/pista o para regresar al inicio del capítulo/pista actual. Presione SKIP ⏮ brevemente dos veces para regresar al capítulo/pista anterior.	ALL
SCAN (◀◀ / ▶▶)	Durante la reproducción, presione SCAN (◀◀ o ▶▶) repetidamente para seleccionar la velocidad de barrido necesaria. DVD : ◀◀, ◀◀◀, ◀◀◀◀, ◀◀◀◀◀, ◀◀◀◀◀◀ o ▶▶, ▶▶▶, ▶▶▶▶, ▶▶▶▶▶, ▶▶▶▶▶▶ DivX disc, vídeo CD : ◀◀, ◀◀◀, ◀◀◀◀, ◀◀◀◀◀ o ▶▶, ▶▶▶, ▶▶▶▶, ▶▶▶▶▶ WMA/MP3, CD de audio : ◀◀(X2, X4, X8) o ▶▶(X2, X4, X8)	DVD VCD DivX ACD MP3 WMA
REPEAT	Durante la reproducción, presione repetidamente REPEAT para seleccionar el modo de repetición deseado. Discos de vídeo en DVD: Capítulo/Título/Desactivado CD de vídeo, CD de audio, discos DivX/MP3/WMA: Pista/Todas/Desactivado	ALL
A-B	Durante la reproducción, cada vez que presione el botón A-B para seleccionar el punto A y el punto B se repetirá la secuencia desde el punto A (punto de inicio) al punto B (punto final). Presione A-B para salir.	DVD VCD
ZOOM	Durante la reproducción o el modo de pausa, presione ZOOM para aumentar la imagen de vídeo (3 pasos). Podrá desplazarse a través de la imagen ampliada mediante los botones ◀▶▲▼.	DVD VCD
TITLE	Si el título actual del DVD tiene un menú, el menú de títulos aparecerá en pantalla. De lo contrario, el menú del disco puede no aparecer.	DVD
MENU	El menú del disco aparecerá en pantalla.	DVD
⏏ (SUBTITLE)	Durante la reproducción, presione repetidamente S-TITLE para seleccionar el idioma de subtítulos deseado.	DVD DivX
⏏ (Idioma del AUDIO)	Durante la reproducción, presione AUDIO repetidamente para escuchar un idioma de audio distinto o pista de audio.	DVD DivX
⏏ (Canal de AUDIO)	Pulse AUDIO repetidas veces durante la reproducción para oír un canal de audio diferente (Stereo, Diestro o Derecho).	VCD
SLOW(LENTO)	En modo de pausa, presione SCAN (◀◀ o ▶▶) para seleccionar la velocidad necesaria. DVD : ◀ (1/2, 1/4, 1/8, 1/16) o ▶ (1/2, 1/4, 1/8, 1/16) vídeo CD : ▶ (1/2, 1/4, 1/8, 1/16)	DVD VCD

Notas acerca de las características generales:

- Puede que la opción de zoom no funcione en algunos DVDs.
- La función repetición A-B sólo está disponible en el pista actual.

Características adicionales

Reproducción a una velocidad de 1,5

DVD VCD ACD MP3 WMA

Puede reproducir a una velocidad de 1,5. La velocidad de 1,5 le permite ver imágenes y escuchar música más rápido que a la velocidad normal de reproducción.

1. Durante la reproducción, pulse PLAY(▶) para reproducir a una velocidad de 1,5. "▶X1.5" aparece en pantalla.
2. Pulse PLAY(▶) de nuevo para salir.

Búsqueda por tiempo **DVD VCD DivX**

Para iniciar la reproducción en cualquier momento seleccionado del disco:

1. Pulse DISPLAY durante la reproducción.
2. Pulse ▲ / ▼ para seleccionar el icono del tiempo y ":-:--:-" aparecerá.
3. Introduzca el tiempo de inicio requerido en horas, minutos y segundos de izquierda a derecha. En caso de que introduzca un número equivocado, pulse CLEAR y borre los números que haya introducido. A continuación, introduzca los números correctos.
4. Pulse el botón ENTER para confirmar. La reproducción se iniciará a partir del momento seleccionado

Búsqueda de marcadores **DVD VCD DivX**

Para introducir un marcador

Puede iniciar la reproducción desde un máximo de nueve puntos memorizados. Para introducir un marcador, pulse MARKER en el punto del disco que desee marcar. El icono de marcador aparece brevemente en la pantalla del televisor. Repita esta operación para introducir hasta nueve marcadores.

Para mostrar o anular una escena marcada

1. Durante la reproducción del disco, pulse SEARCH. El menú de búsqueda de marcadores aparecerá en pantalla.
2. En los 10 segundos siguientes, pulse ◀ / ▶ para elegir un número de marcador que desee mostrar o anular.
3. Pulse ENTER y la reproducción se inicia a partir de la escena marcada. O, pulse CLEAR y el número del marcador se borrará de la lista.
4. Puede reproducir cualquier marcador introduciendo su número en el menú de búsqueda de marcadores.

Salvapantallas

El salvapantallas aparece cuando el reproductor de DVD se encuentra en la posición de parada durante unos cinco minutos.

Memoria de la última escena **DVD**

Este reproductor memoriza la última escena del último disco que vio. La escena permanece en la memoria incluso si retira el disco o apaga el reproductor. Si carga un disco que tiene la escena memorizada, ésta reaparecerá de forma automática.

Nota:

Este reproductor no memoriza la escena de un disco cuando si apaga el reproductor antes de comenzar la reproducción del disco.

Control de la TV

El mando a distancia puede poner en funcionamiento el Receptor de DVD/CD, y también puede accionar algunas funciones de la TV LG. Siga las instrucciones que se indican a continuación para poner en funcionamiento su TV LG.

Configuración de los códigos del mando a distancia de la TV LG

1. Mantenga presionado el botón **POWER (TV)** y a continuación apriete varias veces el botón **PR (-/+)** hasta que la TV se encienda o apague.
2. Para que la TV LG funcione se deben utilizar los botones **POWER (TV)**, **PR (-/+)**, **VOL (-/+)**, e **INPUT** del mando a distancia.

Nota:

Si el mando a distancia no funciona en el caso de su televisión, intente con el otro código o utilice el mando a distancia que se le facilitó en un principio con la TV LG. Debido a la variedad de códigos utilizados por los diversos fabricantes, NUESTRA COMPAÑÍA no le garantiza que el mando a distancia funcione con cada modelo de TV LG.

Reproducción de un CD de audio o un archivo MP3/WMA

Esta unidad puede reproducir CDs de audio o archivos MP3/WMA.

MP3/ WMA/ CD de audio

Una vez insertado un archivo MP3/WMA o CD de audio, aparecerá un menú en la pantalla de TV. Presione ▲ / ▼ para seleccionar una pista/archivo y presione PLAY o ENTER para iniciar la reproducción. Usted puede utilizar funciones variables de reproducción. Consulte las páginas 17.

ETIQUETA ID3

Cuando reproduzca un archivo que incluya información como el título, podrá verla al pulsar DISPLAY. (Canción, artista, álbum, género, comentario)

Consejos:

- Pulse MENU para ir a la página siguiente.
- En un CD mixto que contenga archivos MP3/WMA y JPEG, puede cambiar del menú MP3/WMA al de JPEG. Pulse TITLE y se marcará MUSIC o PHOTO en la parte superior del menú.

La compatibilidad del disco MP3 / WMA con este reproductor queda limitada como sigue:

- Frecuencia de muestra: entre a 32 - 48 kHz (MP3), entre 24 - 48kHz (WMA)
- Régimen binario: entre 32 - 320kbps (MP3), 40 - 192kbps (WMA)
- El reproductor no puede leer un archivo MP3/WMA que no tenga la extensión ".mp3" / ".wma".
- El formato físico de CD-R será ISO 9660.
- Si graba archivos MP3 / WMA con un programa de software que no cree un sistema de archivos (por ejemplo: Direct-CD), será imposible la reproducción de archivos MP3 / WMA. Le recomendamos que utilice el programa Easy-CD Creator para crear un sistema de archivos ISO 9660.
- El nombre de los archivos tendrá un máximo de 8 letras y llevará la extensión .mp3 o .wma.
- No llevarán caracteres especiales como / ? * : " < > | etc.
- El número total de archivos en el disco deberá ser inferior a 999.

Este reproductor de DVD/CD exige que los discos y las grabaciones cumplan ciertas normas técnicas estándar para poder obtener una calidad de reproducción óptima. Los DVDs ya grabados se adaptan automáticamente a estas normas. Existen muchos tipos diferentes de formatos de discos grabables (incluidos CD-R con archivos MP3 o WMA) y éstos exigen ciertas condiciones previas (véanse las indicaciones anteriores) para garantizar una reproducción compatible.

Los clientes no deberán olvidar que es necesaria una autorización para descargarse archivos MP3 / WMA y música desde Internet. Nuestra empresa no goza del derecho para garantizar dicha autorización. La autorización deberá solicitarse siempre al propietario del copyright.

Reproducción programada

La función de programación le permite almacenar sus pistas favoritas de cualquier disco en la memoria del reproductor. Un programa puede contener 300.

1. Inserte un disco.
Discos CD de audio o MP3/WMA:
2. Seleccione una pista de la "Lista", después presione PROGRAM o seleccione el icono " ➤ (Añadir)" y presione ENTER para situar la pista seleccionada en la lista de "Programa".

Nota:

Usted puede añadir todas las pistas del disco. Seleccione el icono " ➤ (Agregar todas)" y después presione ENTER.

3. Seleccione la pista que desee empezar a reproducir en la lista "Programa".
Escoja MENU para pasar a la página siguiente.
4. Pulse PLAY o ENTER para iniciar la reproducción. La reproducción se inicia en el orden en que programó las pistas. La reproducción se detiene después de que todas las pistas de la lista "Programa" se hayan reproducido una vez.
5. Para volver a la reproducción normal desde la reproducción programada, seleccione una pista de la lista AUDIO CD (o MP3/WMA) y, a continuación, pulse PLAY.

Repetición de las pistas programadas

1. Pulse REPEAT cuando reproduzca un disco.
Aparece el icono de repetición.
2. Pulse REPEAT para seleccionar el modo de repetición deseado.
 - Track: repite la pista actual.
 - Todo: repite todas las pistas de la lista programada.
 - Off: no reproduce repetidamente.

Eliminación de una pista de la lista "Programa"

1. Utilice ▲ / ▼ para seleccionar la pista que desea eliminar de la lista Program.
2. Pulse CLEAR. O seleccione el icono " ✖ (Borrar)" y presione ENTER para situar la pista seleccionada en la lista de Programa.
Repita para eliminar otras pistas de la lista.

Eliminación de toda la lista de programas

Utilice ▲ / ▼ para seleccionar " ✖ (Borrar Todo)" y, a continuación, pulse ENTER.

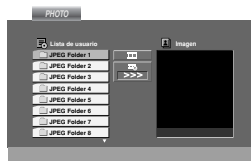
Nota:

Los programas se borran cuando se extrae el disco.

Visiónado de un disco JPEG **JPEG**

Esta unidad puede realizar lectura discos con archivos JPEG. Antes de realizar lectura grabaciones con archivos JPEG, lea las indicaciones que se adjuntan en este manual.

1. Introduzca un disco y cierre la bandeja.
El menú de PHOTO aparecerá en pantalla del televisor.



2. Pulse ▲ / ▼ para seleccionar una carpeta y ENTER. Aparecerá una lista de archivos de la carpeta. Si se encuentra en una lista de archivos y desea regresar a la lista de carpetas, utilice los botones ▲ / ▼ del mando a distancia para seleccionar y [E] pulse ENTER.
3. Si desea ver un archivo particular, pulse ▲ / ▼ para marcarlo y ENTER o PLAY. Mientras ve un archivo, puede pulsar STOP para ir al menú anterior (menú JPEG).

Nota:

Al visualizar un archivo JPEG, la resolución cambiará a 480p si estaba configurada en 1080i. Es posible cambiar la resolución a 720p ó 480p.

Consejo:

- Existen cuatro opciones de velocidad de diapositiva [] : > (Lenta), >> (Normal), >>> (Rápida) y II (apagada). Utilice ▲ ▼ ◀ ▶ para resaltar la Velocidad. Después, utilice ◀ / ▶ para seleccionar la opción que desea utilizar, después presione ENTER.
- Si ajusta la opción de Velocidad a apagada, la diapositiva no está activa.

Mostrar (Proyección de diapositivas)

Utilice los botones ▲ ▼ ◀ ▶ para marcar la opción de [] proyección de diapositivas y pulse ENTER.

Imagen congelada

1. Pulse PAUSE/STEP durante la proyección de diapositivas. El reproductor pasará al modo de PAUSA.
2. Para volver a la proyección de diapositivas, pulse PLAY o pulse de nuevo PAUSE/STEP.

Mover a otro Fichero

Pulse SKIP (◀◀ o ▶▶) una vez mientras visualiza una imagen para avanza al fichero siguiente o al anterior.

Para rota la imagen

Pulse ▲ ▼ ◀ ▶ mientras se muestra una imagen para hacerla rotar en sentido horario o antihorario.

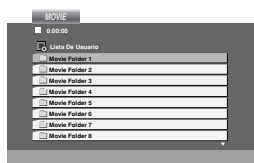
La compatibilidad del disco JPEG con este reproductor queda limitada como sigue:

- Dependiendo del tamaño y número de los ficheros JPEG, podría tardarse mucho tiempo en que el receptor DVD/CD lea todos los contenidos del disco. Si no ve un mensaje en pantalla transcurridos varios minutos, algunos de los ficheros tal vez sean demasiado grandes. Reduzca la resolución de los ficheros JPEG a menos, como 2760 x 2048 píxeles y grave otro disco.
- El número total de archivos y carpetas en el disco deberá ser inferior a 999.
- Algunos discos pueden ser incompatibles por haber sido grabados en un formato diferente o por el estado del disco.
- Asegúrese de que todos los archivos seleccionados tengan la extensión ".jpg" cuando los copie en el CD.
- Si la extensión de los archivos es ".jpe" o ".jpeg", cámbiela por ".jpg".
- Este receptor DVD/CD no podrá leer archivos cuyos nombres no tengan la extensión ".jpg". No obstante, los archivos se muestran como archivos de imagen JPEG en el Explorador de Windows.

Reproducción de un archivo de película DivX

El uso de este reproductor de DVD/CD le permitirá disfrutar de la reproducción de archivos DivX.

1. Inserte un archivo DivX. El menú MOVIE aparece en la pantalla del televisor.



2. Pulse ▲ / ▼ para seleccionar una carpeta y, a continuación, pulse ENTER. Aparece una lista con los archivos contenidos en la carpeta. Si está en una lista de archivos y desea regresar a la lista de carpetas, use los botones ▲ / ▼ del mando a distancia para resaltar la opción **Lista** y pulse ENTER.
3. Si desea ver un archivo en particular, pulse ▲ / ▼ para resaltar el archivo y pulse ENTER o PLAY.
4. Pulse STOP para salir.

Aviso para la visualización de subtítulos en DivX

Si los subtítulos no aparecen correctamente durante la reproducción, mantenga presionado S-TITLE durante cerca de 3 segundos y, a continuación, presione S-TITLE para seleccionar otro código de idioma hasta que los subtítulos puedan visualizarse correctamente.

Consejo:

- Pulse MENU para ir a la página siguiente.
- En un CD con archivo MP3/WMA, JPEG y MOVIE, puede cambiar entre los menús MUSIC, PHOTO y MOVIE. Si pulsa TITLE, se iluminarán las palabras MUSIC, PHOTO y MOVIE en la parte superior del menú.

Notas:

- Asegúrese de seleccionar el modo "SUBTITLE ON" antes de reproducir un archivo DivX presionando cada vez el archivo de subtítulos.
- Cuando los subtítulos tengan más de dos idiomas en el archivo, sólo estarán disponibles los subtítulos originales.
- No podrá ajustar el modo de sonido y el sonido VIRTUAL durante la reproducción de un archivo DivX.

La compatibilidad de los discos DivX con este reproductor está limitada del siguiente modo:

- El tamaño de resolución disponible del archivo DivX está por debajo de 800x600 (W x H) píxeles.
- El nombre del archivo de los subtítulos DivX pueden tener hasta 45 caracteres.
- Si no se puede expresar el código en el archivo DivX, se visualizará " _ " en la pantalla.
- **Si el número de fotogramas en la pantalla es superior a 30 por segundo, la unidad no funcionará con normalidad.**
- **Si la estructura de vídeo y audio del archivo grabado no está intercalada, se emitirá vídeo o audio.**

Archivo DivX reproducible

- ".avi ", ".mpg ", ".mpeg ", ".divx"

Formatos de subtítulos reproducibles

- SubRip(*.srt/*.txt)
- SAMI(*.smi)
- SubStation Alpha(*.ssa/*.txt)
- MicroDVD(*.sub/*.txt)
- SubViewer 2.0(*.sub/*.txt)
- VobSub(*.sub)

Formato de codificación reproducible

- "DIVX3.xx ", "DIVX4.xx ", "DIVX5.xx ", "MP43 ", "3IVX "

Formato de audio reproducible

- "AC3 ", "DTS ", "PCM ", "MP3 ", "WMA "
- Frecuencia de muestreo: entre 32 - 48 kHz (MP3), entre 24 - 48kHz (WMA)
- Tasa de bits: entre 32 - 320kbps (MP3), 40 - 192kbps (WMA)

Discos de audio en DVD

EL Audio DVD es un nuevo formato de disco que incorpora el éxito del DVD para proporcionar audio multicanal, sin comprimir, de alta calidad para una nueva calidad en audio. Se puede identificar un disco de Audio DVD por el logo en la funda del disco o en el disco mismo.

El Audio DVD puede proporcionar una calidad estéreo más alta que los CD de audio con una tasa de muestreo de hasta 192 kHz (comparada con los 44.1kHz de los CD). El sonido digital del Audio DVD puede entregarse hasta con 24 bits de datos (comparado con los 16 bits de un CD estándar).

Un disco DVD de audio típico contiene hasta siete veces la capacidad de datos de un CD. Este espacio adicional se utiliza para música, en calidad de resolución avanzada multicanal que está más cerca para grabaciones más largas. Muchos discos de Audio DVD contienen textos en pantalla, como biografías de los artistas, lista de canciones, o la letra. Algunos discos de Audio DVD contienen galerías de fotografías o videoclips.

Nota

Para disfrutar de una máxima calidad de sonido y un efecto envolvente del DVD de audio, usted debe utilizar la salida análoga de audio canal 5.1 (SALIDAS DE AUDIO 5.1CH en el receptor de DVD/CD).

Moverse a otro GRUPO 1 / 2

Algunos discos de Audio DVD dividen el contenido en distintos grupos. Su reproductor podrá acceder rápidamente a los diferentes grupos durante la reproducción a través de la pantalla.

1. Oprima DISPLAY durante la reproducción en modo de paro.
2. Oprima ▲▼ para seleccionar el icono de Grupo.
3. Oprima ◀▶ o los botones numéricos (0-9) para seleccionar un número de grupo.

Nota:

Algunas veces el autor del disco crea contenido oculto que solamente se puede ver si se introduce una contraseña. Si aparece el icono del candado en la pantalla de TV, introduzca la contraseña (algunas veces en la cubierta o en un sitio web). Esta contraseña que controla el receptor DVD/CD es una función del disco.

Debido a que los productores de discos de audio DVD varían, algunas de las opciones en pantalla podrían no estar disponibles para el disco.

Visualizando otra PAGINA 1 / 21

Debido a que los discos de Audio DVD pueden contener gran cantidad de datos, existen muchas maneras de verlos.

1. Oprima DISPLAY durante la reproducción.
2. Oprima ▲▼ para seleccionar el icono de Página.
3. Oprima ◀▶ para seleccionar un número de página.

Lo que aparece en pantalla podría variar de disco en disco debido a que la información disponible depende de la manera en que fue creado el disco.

Nota

Debido a que los productores de discos de audio DVD varían, algunas de las opciones en pantalla podrían no estar disponibles para la grabación maestra del disco.

Pre sintonización de estaciones de radio

Puede pre-sintonizar hasta 50 estaciones para FM y AM. Antes de ajustar, asegúrese de haber puesto el volumen al mínimo.

1. Pulse TUNER en el control remoto hasta que FM o AM aparezca en la pantalla.
2. Y luego, cada vez que oprima TUNER, FM y AM cambiarán alternativamente.
3. Mantenga presionado TUN (-/+) durante cerca de dos segundos hasta que la indicación de frecuencia comience a cambiar, después suéltelo. El barrido (escaneo) se detiene cuando el Receptor DVD/CD sintoniza una estación.
4. Presione PROG./MEMO. en el mando a distancia. Un número preseleccionado parpadeará en la ventana de visualización.
5. Presione PRESET (-/+) en el mando a distancia para seleccionar el número preseleccionado que desea.
6. Presione de nuevo PROG./MEMO. en el mando a distancia. La estación está almacenada.
7. Repetir los pasos 3 a 6 para almacenar otras estaciones.

Sintonizar una estación con una señal débil

Presione TUN (-/+) repetidamente en el paso 3 para sintonizar manualmente la emisora.

Para limpiar todas las estaciones memorizadas

Presione y sostenga PROG./MEMO. en el panel frontal por dos segundos, aparecerá borrar "ERASE ALL" en la pantalla. Luego presione PROG./MEMO. otra vez y se borrarán todas las estaciones preseleccionadas.

- Si ha introducido por error el modo "ERASE ALL" y no desea borrar la memoria, no pulse ninguna tecla. Tras unos segundos, "ERASE ALL" desaparecerá de la pantalla y pasará a modo normal.

Nota:

Si todas las estaciones han sido ya introducidas, el mensaje FULL (LLENO) aparecerá en el visor de la ventana por un momento y luego centelleará un número programado. Para cambiar el número programado, siga los pasos 5-6 como más arriba.

Escuchar la radio

Primero programe las estaciones de radio en la memoria del receptor DVD/CD (vea "Programar las estaciones de radio" en el lado izquierdo).

1. Presione TUNER hasta que FM o AM (MW) aparezca en el visor de la ventana. Se sintoniza la última estación recibida.
2. Presione PRESET (-/+) para seleccionar la estación programada que deseada. Cada vez que presione el botón, el receptor DVD/CD sintoniza una estación programada por vez.
3. Ajuste el volumen girando VOLUME en el panel delantero o presionando VOLUME + o - en el control remoto repetidamente.

Apagar la radio

Presione POWER (ENCENDIDO) para apagar el receptor DVD o seleccione otro modo función (DVD/CD, AUX, USB).

Escuchar estaciones de radio no programadas

- Use sintonización manual o automática en el paso 2.
- Para la sintonización manual, presione TUN (-/+) repetidamente.
- Para una sintonización automática, mantenga presionado TUN (-/+) durante unos dos segundos en el panel frontal.

Para seleccionar directamente una estación de radio preseleccionada

Puede utilizar los botones de números en el control remoto para seleccionar una estación preseleccionada directamente.

Por ejemplo, para escuchar a la estación preseleccionada 4, presione 4 en el control remoto. Para escuchar a la estación preseleccionada 19, presione 1 y luego 9 en no más de 3 segundos.

Para referencia

- **Si un programa FM tiene ruidos**
Presione MONO/ST. en el panel delantero de modo que "STEREO." desaparezca del visor de la ventana. No habrá efecto estéreo, pero la recepción mejorará. Presione el botón nuevamente para restaurar el efecto estéreo.
- **Mejorar la recepción**
Orientar la antena.

Fijación del cronómetro para dormir

Puede determinar el receptor DVD/CD para que se apague automáticamente a una hora específica.

1. **Presione SLEEP para establecer el tiempo deseado.**
El indicador SLEEP (DORMIR) y tiempo hasta apagarse aparecen en el visor de la ventana.
2. **Cada vez que presione SLEEP el tiempo cambia en el siguiente orden.**
SLEEP 180 → 150 → 120 → 90 → 80 → 70 → 60 → 50 → 40 → 30 → 20 → 10 → OFF (Sin visualización)

Nota:

Usted puede controlar el tiempo que resta antes de que se apague el DVD/CD.

Presione SLEEP, el tiempo restante aparecerá en el visor de la ventana.

Atenuador

Esta función aparecerá en el visor de la ventana y en el volumen del LED del estado de encendido.

Presione el DIMMER repetidamente.

Mute (Sin sonido)

Presione MUTE para que su unidad quede sin sonido.

Puede silenciar su unidad por ejemplo para atender el teléfono, el indicador "MUTE" centellea en la visor de la ventana.

Seleccionando la fuente de entrada

Puede utilizar VCRs u otras unidades conectadas al conector AV IN u óptico. Mire en el manual del usuario facilitado con la unidad, para obtener más información sobre su funcionamiento.

Seleccione varias veces AUX en el mando a distancia, para acceder a la fuente de entrada deseada.

Cada vez que oprime este botón, cambia el modo del sonido en el siguiente orden:

- **AUX** : para seleccionar la señal analógica desde el conector de entrada AUX AUDIO INPUT (L/R).
- **AUX OPT**: para seleccionar la señal digital desde el conector de entrada OPTICAL IN.
- **AUDIO IN**: para seleccionar la señal analógica desde el conector de entrada AUDIO IN.

Nota:

- La función de entrada óptica está disponible sólo cuando la frecuencia de muestreo de la otra unidad es de 32 - 96kHz.
- Puede también seleccionar la fuente de entrada oprimiendo el botón FUNC. en el panel delantero. Mantenga presionado este botón por 3 segundos, luego presione repetidamente para seleccionar la fuente de entrada.

XTS (Excelente sonido real) /XTS pro

Cada vez que presione **XTS pro** la configuración cambiará de la siguiente manera.

XTS ON → NORMAL → XTS-P ON...

- **XTS-P ON**
El sonido de la tecnología LG es único, y ofrece una calidad óptima; de manera que usted podrá reproducir el sonido original perfectamente, sintiendo la fuerza de éste.

- **XTS ON**

Cuando esté viendo una película con una reproducción débil de los graves debido a la música general, XTS reforzará el sonido en el woofer para su disfrute.

En el modo de 2 canales (2 CH BYPASS), crea un efecto desplegable mediante la reproducción de la fuente de sonido a través de los altavoces.

Nota:

El modo XTS se desactiva temporalmente cuando se cambia del canal 2.1 (2.1 CH) al 5.1 (5.1 CH), y se activa de nuevo al volver al canal 2.1.

- **NORMAL**

El modo XTS-P y XTS con sintonización no activada

Sonido VIRTUAL

Pulse **VSM** para ajustar el sonido VIRTUAL.

Origen	Pantalla	Efecto
2.1 ch.	VIRTUAL	3D STEREO
5.1 ch	VIRTUAL	Sonido de varios canales

- **3D ESTÉREO**

Tecnología de renderizado de sonido 3D en tiempo real con fuentes estéreo, optimizado para altavoces estéreo. Los oyentes pueden experimentar increíbles efectos envolventes y virtuales con sus propios reproductores multimedia.

- **Sonido de varios canales**

El sonido multicanal cambia el sonido de 5.1 canales a un sonido virtual de 10.1 canales para conseguir la sensación de escuchar el sonido simultáneamente desde los altavoces derecho, izquierdo y central.

Modo Sonido

Puede disfrutar del sonido envolvente simplemente seleccionando uno de los campos de sonidos pre programados conforme al programa que desee oír. (Sólo sonido del canal 2)

Pulse el botón SOUND de forma repetida.

BYPASS → ON STAGE → STUDIO → CLUB → HALL
→ THEATER 1 → CHURCH → PL II MOVIE
→ PL II MUSIC → PL II MTRX → BYPASS...

Nota:

El modo inicial de sonido es BYPASS.

Referencias

Códigos del idioma

Utilice esta lista para introducir el idioma deseado en los parámetros iniciales siguientes. Audio Del disco, Subtítulos Del disco, Menú Del disco.

Idioma	Código	Idioma	Código	Idioma	Código	Idioma	Código
Abjaso	6566	Fiji	7074	Lingala	7678	Singalés	8373
Afaro	6565	Finlandés	7073	Lituano	7684	Eslovaco	8375
Afrikaans	6570	Francés	7082	Macedonio	7775	Esloveno	8376
Albanés	8381	Frisio	7089	Malagasy	7771	Somalí	8379
Amárico	6577	Gallego	7176	Malayo	7783	Español	6983
Arabe	6582	Georgiano	7565	Malayalam	7776	Sudanés	8385
Armenio	7289	Alemán	6869	Maltés	7784	Suahili	8387
Asamés	6583	Griego	6976	Maorí	7773	Sueco	8386
Aymara	6588	Groenlandés	7576	Marathi	7782	Tagalo	8476
Azerbaijano	6590	Guaraní	7178	Moldavo	7779	Tajik	8471
Basquiro	6665	Gujarati	7185	Mongol	7778	Tamil	8465
Eusquera	6985	Hausa	7265	Nauru	7865	Tártaro	8484
Bengalí; Bangla	6678	Hebreo	7387	Nepalí	7869	Telugu	8469
Bhután	6890	Hindi	7273	Noruego	7879	Tailandés	8472
Bihari	6672	Húngaro	7285	Oriya	7982	Tibetano	6679
Bretón	6682	Islandés	7383	Punjabi	8065	Tigrinya	8473
Búlgaro	6671	Indonesio	7378	Pashto, Pushto	8083	Tongo	8479
Burmese	7789	Interlingua	7365	Persa	7065	Turco	8482
Bielorruso	6669	Irlandés	7165	Polaco	8076	Turkmenistán	8475
Camboyano	7577	Italiano	7384	Portugués	8084	Twi	8487
Catalán	6765	Japonés	7465	Quechua	8185	Ucraniano	8575
Chino	9072	Javanés	7487	Retorromano	8277	Urdu	8582
Corso	6779	Canarés	7578	Rumano	8279	Uzbeko	8590
Croata	7282	Cachemiro	7583	Ruso	8285	Vietnamita	8673
Checoslovaco	6783	Kazakh	7575	Samoano	8377	Volapuk	8679
Danés	6865	Kirguizo	7589	Sánscrito	8365	Galés	6789
Holandés	7876	Coreano	7579	Gaélico escocés	7168	Wolf	8779
Inglés	6978	Kurdo	7585	Serbio	8382	Xhosa	8872
Esperanto	6979	Lao	7679	Serbo-croata	8372	Yiddish	7473
Estonio	6984	Latín	7665	Shona	8378	Yoruba	8979
Faroés	7079	Letón	7686	Sindhi	8368	Zulú	9085

Códigos de área

Seleccione un código de área de ésta lista.

País	Código	País	Código	País	Código	País	Código
Afganistán	AF	Etiopía	ET	Malasia	MY	Arabia Saudita	SA
Argentina	AR	Fiji	FJ	Maldivas	MV	Senegal	SN
Australia	AU	Finlandia	FI	Méjico	MX	Singapur	SG
Austria	AT	Francia	FR	Mónaco	MC	República de Eslovaquia	SK
Bélgica	BE	Alemania	DE	Mongolia	MN	Eslovenia	SI
Bhután	BT	Gran Bretaña	GB	Marruecos	MA	Sudáfrica	ZA
Bolivia	BO	Grecia	GR	Nepal	NP	Corea del Sur	KR
Brasil	BR	Groenlandia	GL	Países Bajos	NL	España	ES
Camboya	KH	Islas Heard y McDonald	HM	Antillas Holandesas	AN	Sri Lanka	LK
Canadá	CA	Hong Kong	HK	Nueva Zelanda	NZ	Suecia	SE
Chile	CL	Hungría	HU	Nigeria	NG	Suiza	CH
China	CN	India	IN	Noruega	NO	Taiwán	TW
Colombia	CO	Indonesia	ID	Omán	OM	Tailandia	TH
Congo	CG	Israel	IL	Pakistán	PK	Turquía	TR
Costa Rica	CR	Italia	IT	Panamá	PA	Uganda	UG
Croacia	HR	Jamaica	JM	Paraguay	PY	Ucrania	UA
República Checa	CZ	Japón	JP	Filipinas	PH	Estados Unidos	US
Dinamarca	DK	Kenia	KE	Polonia	PL	Uruguay	UY
Ecuador	EC	Kuwait	KW	Portugal	PT	Uzbekistán	UZ
Egipto	EG	Libia	LY	Rumanía	RO	Vietnam	VN
El Salvador	SV	Luxemburgo	LU	Federación Rusa	RU	Zimbabwe	ZW

Solución de problemas

Compruebe la siguiente guía para la posible causa de un problema antes de contactar al servicio.

Problema	Causa	Solución
No hay energía eléctrica.	<ul style="list-style-type: none"> El cable eléctrico está desconectado. 	<ul style="list-style-type: none"> Asegure el enchufe del cable de energía eléctrica en el toma de corriente de la pared.
La energía eléctrica está conectada, pero el receptor DVD/CD no funciona.	<ul style="list-style-type: none"> No hay disco insertado. 	<ul style="list-style-type: none"> Inserte un disco. (Compruebe que el DVD o, indicador de CD de audio en el display de DVD está encendido.)
	<ul style="list-style-type: none"> El TV no está programado para recibir la señal de salida del DVD. 	<ul style="list-style-type: none"> Seleccione el modo de entrada adecuado de vídeo en el TV de modo que la imagen del receptor DVD/CD aparezca en la pantalla del TV.
	<ul style="list-style-type: none"> La conexión del cable de vídeo no está asegurado. 	<ul style="list-style-type: none"> Asegure la conexión del vídeo cable en los enchufes.
	<ul style="list-style-type: none"> La energía eléctrica del TV está apagada. 	<ul style="list-style-type: none"> Encienda el TV.
No hay imagen	<ul style="list-style-type: none"> El equipo conectado con el cable de cable de audio no está programado para recibir la señal de salida de DVD 	<ul style="list-style-type: none"> Seleccione el modo correcto de entrada del receptor de audio para que pueda escuchar el sonido del receptor DVD/CD.
	<ul style="list-style-type: none"> Los cables de audio no tienen una conexión segura. 	<ul style="list-style-type: none"> Ajuste el cable de audio en sus enchufes para asegurarlos.
	<ul style="list-style-type: none"> La energía del equipo conectado con cable de audio está cortada. 	<ul style="list-style-type: none"> Conecte el equipo con el cable de audio.
	<ul style="list-style-type: none"> El cable de conexión de audio está dañado 	<ul style="list-style-type: none"> Reemplácelo con uno nuevo
La reproducción de la imagen es pobre.	<ul style="list-style-type: none"> El disco está sucio. 	<ul style="list-style-type: none"> Limpie el disco
El receptor DVD/CD no inicia la reproducción.	<ul style="list-style-type: none"> No hay discos insertados. 	<ul style="list-style-type: none"> Inserte un disco. (Compruebe que el DVD, o indicador de CD de audio en el display del DVD esté encendido.)
	<ul style="list-style-type: none"> Un disco no reproducíble está insertado. 	<ul style="list-style-type: none"> Inserte un disco reproducíble. (Compruebe el tipo de disco, el sistema de color y Código regional.)
	<ul style="list-style-type: none"> El disco está colocado al revés. 	<ul style="list-style-type: none"> Coloque el disco con el lado reproductor hacia abajo.
	<ul style="list-style-type: none"> El disco no está colocado dentro de la guía. 	<ul style="list-style-type: none"> Coloque el disco sobre la bandeja correctamente dentro de la guía
	<ul style="list-style-type: none"> El disco está sucio. 	<ul style="list-style-type: none"> Limpie el disco
	<ul style="list-style-type: none"> Un menú está en la pantalla del TV. 	<ul style="list-style-type: none"> Presione SET-UP botón to turn off pantalla del menú
	<ul style="list-style-type: none"> El nivel de calificación está determinado. 	<ul style="list-style-type: none"> Cancele la función Calificación o cambie el nivel de calificación.
Severe hum o noise is heard.	<ul style="list-style-type: none"> El disco está sucio. 	<ul style="list-style-type: none"> Limpie el disco
	<ul style="list-style-type: none"> Los altavoces y componentes están conectados deficientemente. 	<ul style="list-style-type: none"> Asegure la conexión de los altavoces y componentes.
	<ul style="list-style-type: none"> El receptor DVD/CD está colocado muy cerca del TV. 	<ul style="list-style-type: none"> Aleje su TV de los componentes de audio.

Problema	Causa	Solución
Las estaciones de radio no pueden ser sintonizadas	<ul style="list-style-type: none"> • La antena está mal orientada o conectada deficientemente. 	<ul style="list-style-type: none"> • Asegure la antena • Ajuste las antenas y conecte a una antena externa si es necesario
	<ul style="list-style-type: none"> • La señal "fuerza" de las estaciones es demasiado débil (al sintonizar con sintonía automática). 	<ul style="list-style-type: none"> • Sintonice la estación manualmente
	<ul style="list-style-type: none"> • Las estaciones no han sido preprogramadas o estaciones preprogramadas han sido limpiadas (cuando se sintoniza por escaneo de estaciones prefijadas). 	<ul style="list-style-type: none"> • Pre programe las estaciones (página 23).
El control remoto no funciona adecuadamente	<ul style="list-style-type: none"> • El control remoto no está apuntado al del sensor remoto del receptor DVD/CD. 	<ul style="list-style-type: none"> • Apunte el control remoto en el sensor remoto del receptor DVD/CD.
	<ul style="list-style-type: none"> • El control remoto está demasiado lejos del receptor DVD/CD. 	<ul style="list-style-type: none"> • Opere el control remoto dentro de aproximadamente 23 pies (7 m).
	<ul style="list-style-type: none"> • Hay un obstáculo entre el control remoto y el receptor DVD/CD. 	<ul style="list-style-type: none"> • Quite el obstáculo
	<ul style="list-style-type: none"> • Las baterías en el control remoto están exhaustas. 	<ul style="list-style-type: none"> • Reemplace las baterías con otras nuevas.
Visualizador del panel delantero demasiado oscuro.	<ul style="list-style-type: none"> • No se muestra nada en el visualizador del panel delantero. 	<ul style="list-style-type: none"> • Pulse DIMMER en el mando a distancia.

Specification

General	Tipo de corriente	Consulte la etiqueta principal		
	Consumo de energía	Consulte la etiqueta principal		
	Peso	3.9 kg		
	Dimensiones externas (Ancho x Alto x Largo)	430 x 70 x 310 mm		
	Condiciones de operación	Temperatura: desde 5°C hasta 35°C, Estado de operación: Horizontal		
	Humedad para operación	5% a 85%		
CD/DVD	Láser	Semiconductor laser, wavelength 650 nm		
	Sistema de señal	NTSC 525/60		
	Banda de frecuencias (audio)	200 Hz a 18 kHz		
	Proporción de señal a ruido (audio)	Más de 75 dB (1 kHz, NOP -6 dB, 20 kHz LPF/A-Filter)		
	Gama dinámica (audio)	Más de 70 dB		
	Distorsión armónica (audio)	0.5 % (1 kHz, con 1W) (20 kHz LPF)		
Video	Entrada de vídeo	1.0 V (p-p), 75 Ω, sync. negativa, conector RCA x 1		
	Salida de vídeo	1.0 V (p-p), 75 Ω, sync. negativa, conector RCA x 1		
	Salida de component video	(Y) 1.0 V (p-p), 75 Ω, sinc. negativa, RCA jack x 1 (P _B)/(P _R) 0.7 V (p-p), 75 Ω, RCA jack x 1		
Sintonizador	FM	Margen de sintonización	87.5 - 108.0 MHz o 65.0 - 74.0 MHz, 87.5 - 108.0 MHz	
		Frecuencia intermedia	10.7 MHz	
		Índice de ruido	60 dB (Mono)	
	AM [MW]	Respuesta de frecuencia	140 - 10,000 Hz	
		Margen de sintonización	522 - 1,620 kHz o 520 - 1,720 kHz	
		Frecuencia intermedia	450 kHz	
Amplificador	Modo estéreo	155 W + 155 W (4Ω a 1 kHz, THD 10 %)		
	Modo envolvente	Frontal: 155 W + 155 W (THD 10 %)		
	(* Dependiendo de la configuración del modo de sonido y de la fuente, puede no haber salida de sonido.)	Central*: 155 W Envolvente*: 155 W + 155 W (4Ω a 1 kHz, THD 10 %) Subwoofer*: 225 W (3Ω a 30 Hz, THD 10 %)		
	Entradas	AUDIO IN, OPTICAL IN		
	Outputs	MONITOR OUT, HDMI OUT, COMPONENT VIDEO OUT		
Altavoces		Altavoz posterior/frontal (SH92TB-S)	Altavoz central (SH92TB-C)	Subwoofer Pasivo (SH92TB-W)
	Tipo	3 altavoz 2 vía	3 altavoz 2 vía	1 altavoz 1 vía
	Impedancia	4 Ω	4 Ω	3 Ω
	Respuesta de frecuencia	80 - 18000 Hz	80 - 18000 Hz	40 - 1500 Hz
	Nivel de presión de sonido	83 dB/W (1m)	83 dB/W (1m)	82 dB/W (1m)
	Potencia de entrada estimada	155 W	155 W	225 W
	Potencia máx. de entrada	310 W	310 W	450 W
	Dimensiones netas (anchoxaltoxprofundo)	280 x 1201 x 280 mm	450 x 161 x 102 mm	258 x 440 x 401 mm
Peso neto	4.4 kg	1.8 kg	6.8 kg	
Sistema inalámbrico	Transmisor inalámbrico (W92-T)	Salida de transmisión	2.4 GHz	
		Tipo de corriente	DC 7 V	
	Receptor inalámbrico (W92-R)	Tipo de corriente	Consulte la etiqueta del Receptor inalámbrico	
		Consumo de energía	Consulte la etiqueta del Receptor inalámbrico	
	Salida de recepción	2.4 GHz		

* Los diseños y las especificaciones están sujetos a cambios sin aviso previo.



P/NO : MFL38637187